

Schöck Isokorb® XT/T Typ K-O



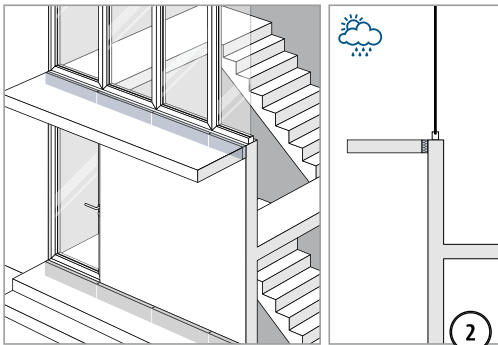
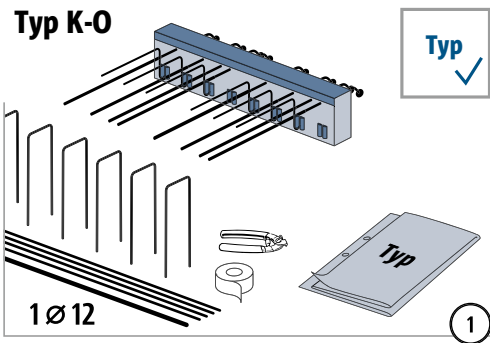
XT/T
Typ K-O

Stahlbeton – Stahlbeton

Einbauanleitung – Balkon mit Anschluss an Wand nach unten

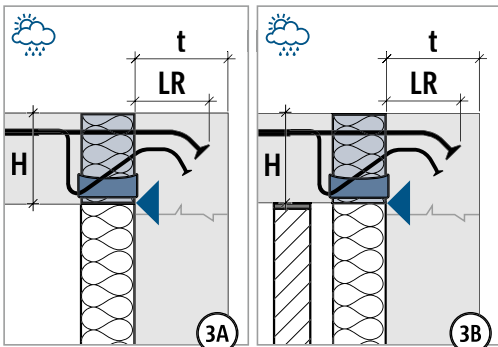
XT/T
Typ K-O

Stahlbeton – Stahlbeton

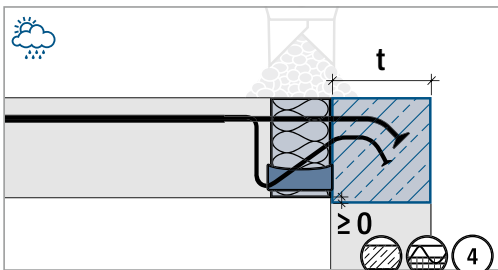


Typ K-O	CV30, CV35	
H	LR	t
160 – 210 mm	145 mm	≥ 175 mm
220 – 230 mm	170 mm	≥ 190 mm
240 – 250 mm	190 mm	≥ 210 mm

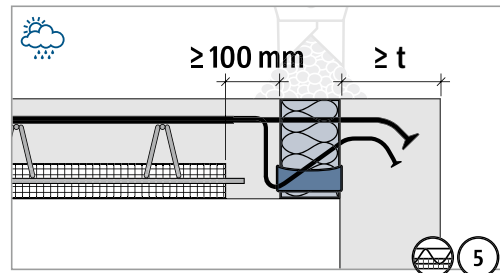
Mindestwanddicke t beachten.



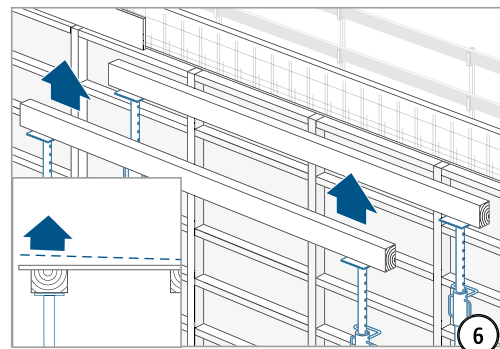
Innenkante Isokorb® direkt an Außenkante Wand setzen.



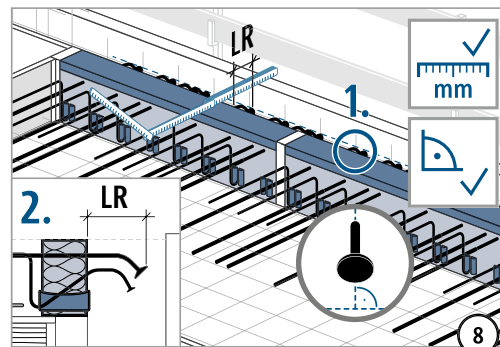
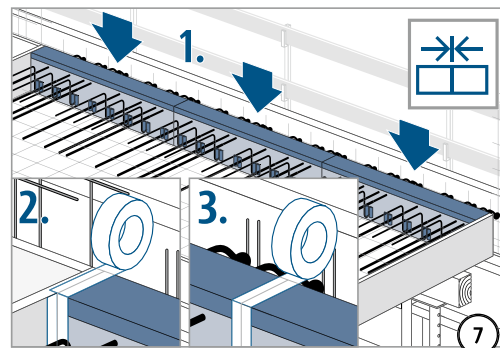
Im markierten Bereich keine Arbeitsfuge, weder horizontal noch vertikal. Den markierten Bereich in einem Guss betonieren!



Druckfuge unbedingt mit Ortbeton verfüllen!
Fugenbreite ≥ 100 mm. Wanddicke ≥ t.

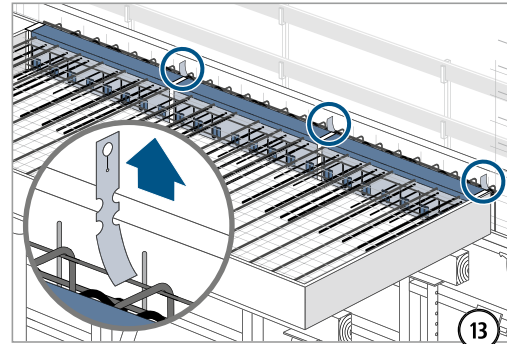
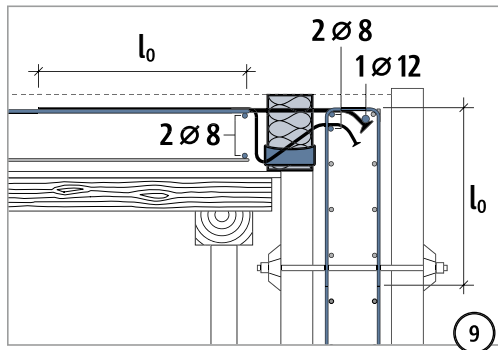


Schalung gemäß Werkplan überhöhen.

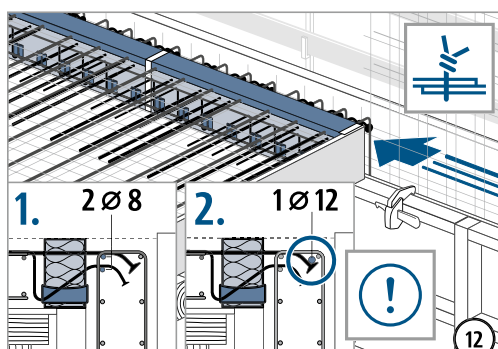
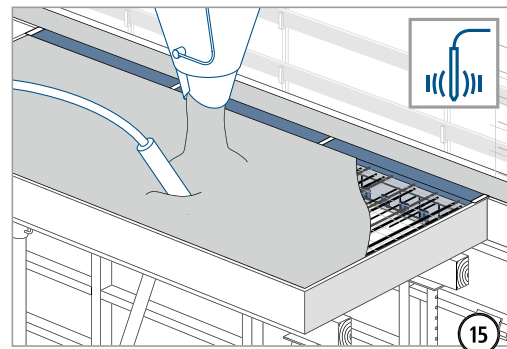
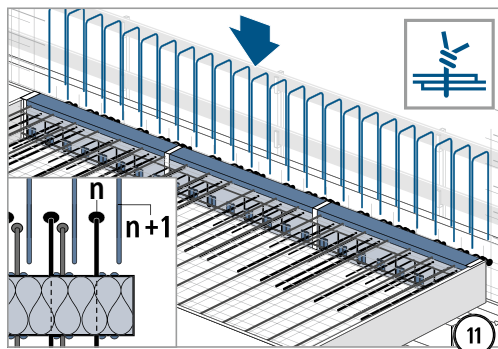
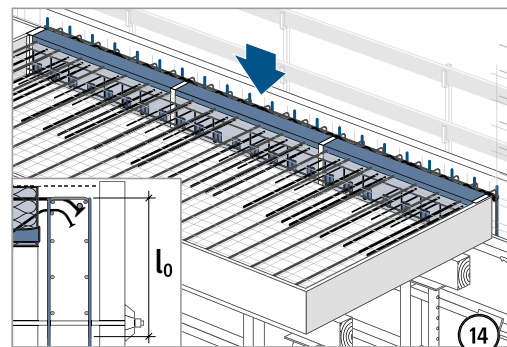
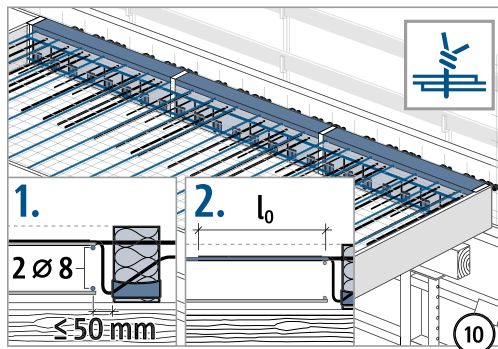


1. Krümmungsebene der Zugstäbe genau lotrecht einstellen, damit alle Ankerteller in ihrem Tiefpunkt liegen! 2. Einbindelänge LR gemäß Typenetikett prüfen!

Einbauanleitung – Balkon mit Anschluss an Wand nach unten



Vor Betonage alle roten Warnhinweise entfernen!

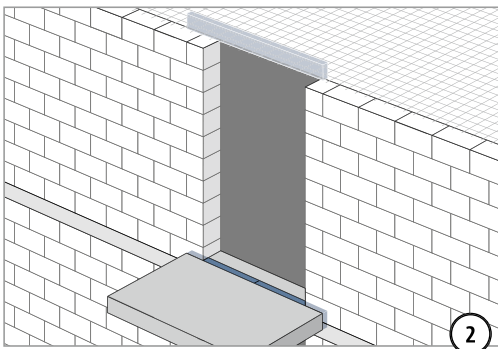
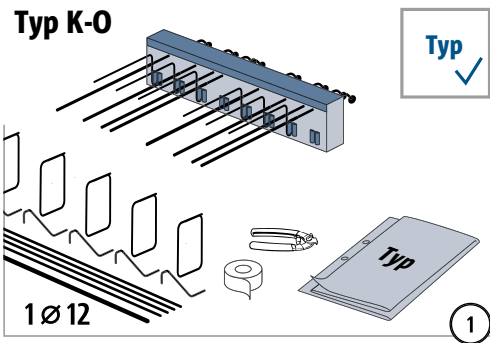


Zulagestäbe mit $\varnothing \geq 8$ mm an Kreuzungspunkte anbinden. Zulagestab mit $\varnothing \geq 12$ mm direkt an Zugstab mit Ankerkopf anbinden!

Einbauanleitung – Balkon mit Höhenversatz nach oben

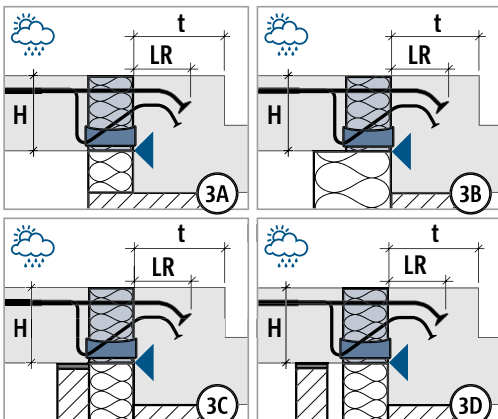
XT/T
Typ K-O

Stahlbeton – Stahlbeton

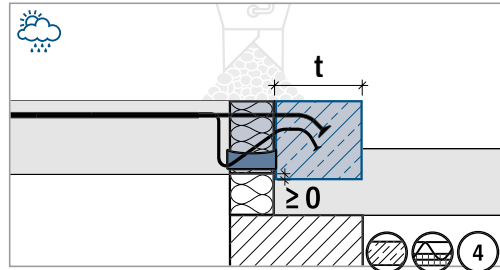


Typ K-O	CV30, CV35	
H	LR	t
160 – 210 mm	145 mm	≥ 175 mm
220 – 230 mm	170 mm	≥ 190 mm
240 – 250 mm	190 mm	≥ 210 mm

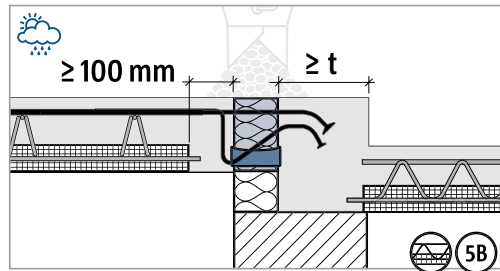
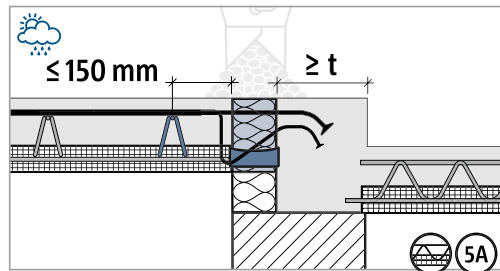
Mindestwanddicke t beachten.



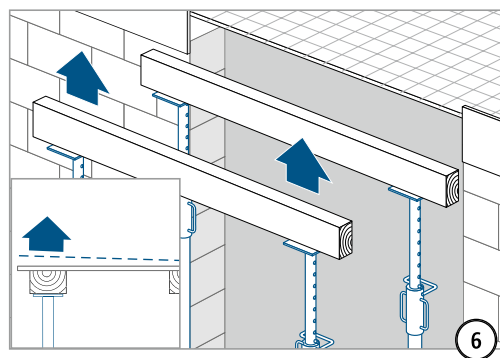
Innenkante Isokorb® direkt an Außenkante Überzug setzen.



Im markierten Bereich keine Arbeitsfuge, weder horizontal noch vertikal. Den markierten Bereich in einem Guss betonieren!

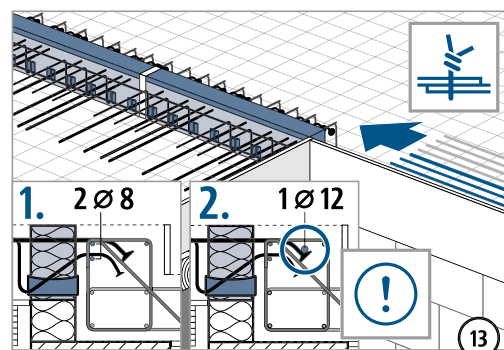
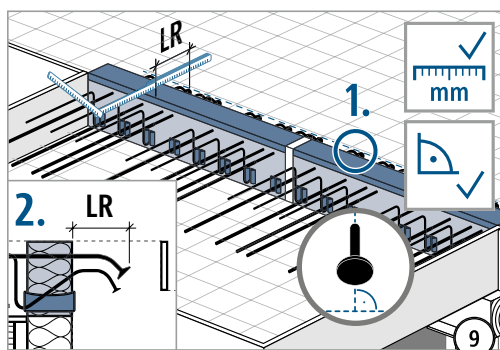
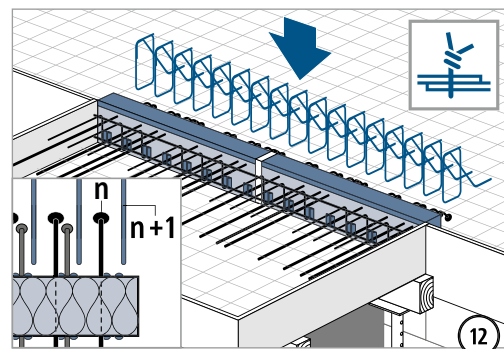
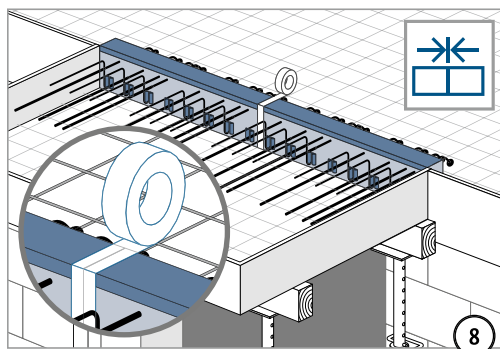
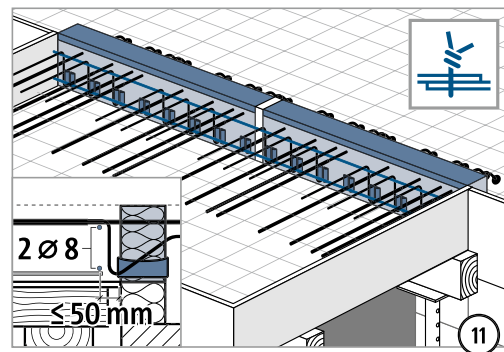
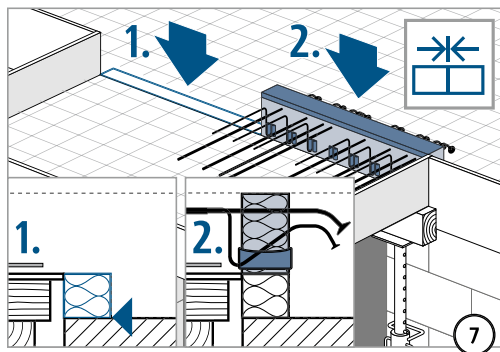


Druckfuge unbedingt mit Ortbeton verfüllen!
Fugenbreite ≥ 100 mm. Breite Überzug ≥ t.



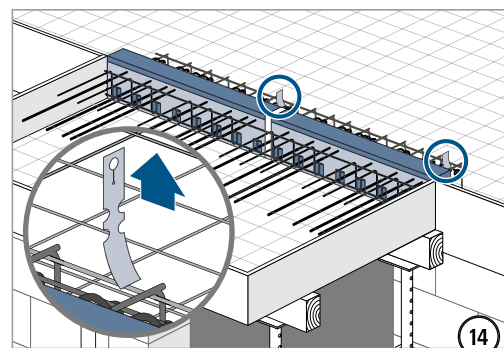
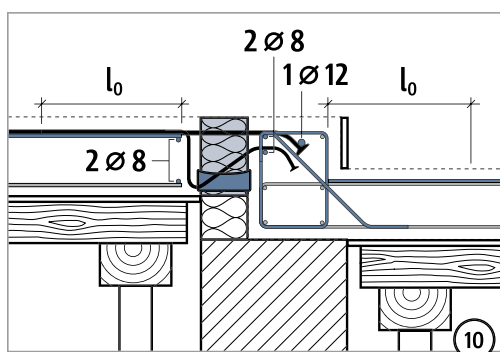
Schalung gemäß Werkplan überhöhen.

Einbauanleitung – Balkon mit Höhenversatz nach oben



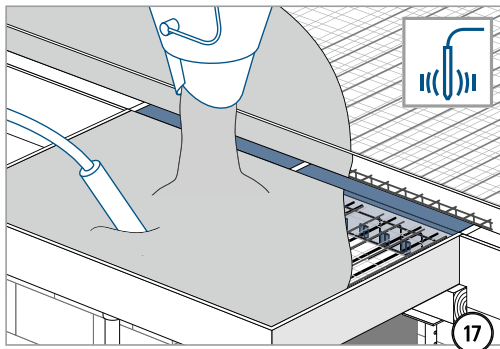
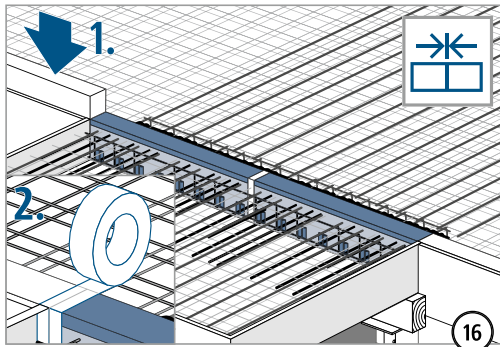
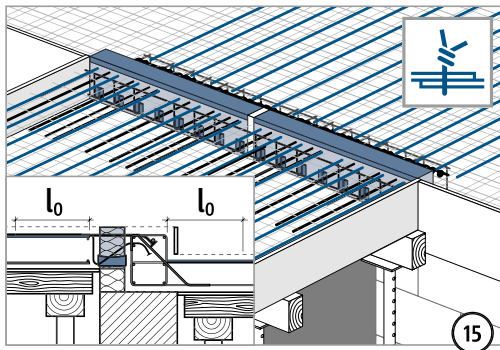
1. Krümmungsebene der Zugstäbe genau lotrecht einstellen, damit alle Ankerteller in ihrem Tiefpunkt liegen! 2. Einbindelänge LR gemäß Typenetikett prüfen!

Zulagestäbe mit $\varnothing \geq 8$ mm an Kreuzungspunkte anbinden. Zulagestab mit $\varnothing \geq 12$ mm direkt an Zugstab mit Ankerkopf anbinden!



Vor Betonage alle roten Warnhinweise entfernen!

Einbauanleitung – Balkon mit Höhenversatz nach oben



XT/T
Typ K-O

Stahlbeton – Stahlbeton