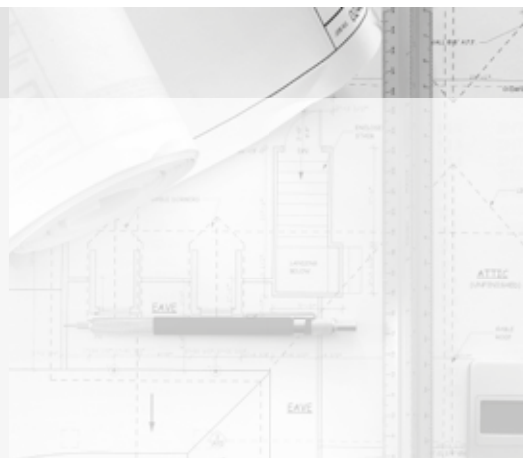


## Požární bezpečnost

Železobeton/ocel

Železobeton/dřevo

Ocel/ocel



## Požární bezpečnost zajišťovaná stavbou

### Požární bezpečnost prvku Schöck Isokorb® napojeného na ocelové konstrukce

Návrh a provedení protipožárního obložení prvku Schöck Isokorb® zajišťuje stavba. Požadavky na požární bezpečnost jsou zde shodné s požadavky, jež jsou kladeny na konstrukci jako celek.

Musí-li ocelová konstrukce splňovat určité požárně-bezpečnostní požadavky, jsou možné dvě varianty provedení:

- ▶ Celá konstrukce se obloží protipožárními deskami. Jejich tloušťka je závislá na požadované třídě požární odolnosti. Toto protipožární obložení musí být buď průběžné a vést přes zateplení obvodové stěny, a nebo musí obložení ocelové konstrukce o 30 mm přesahovat přes obložení prvku Schöck Isokorb®.
- ▶ Ocelová konstrukce včetně šroubů z vnější strany se opatří protipožárním nátěrem. U prvku Schöck Isokorb® se navíc provede obložení protipožárními deskami příslušné tloušťky.

Požadavky na protipožární hmoty:

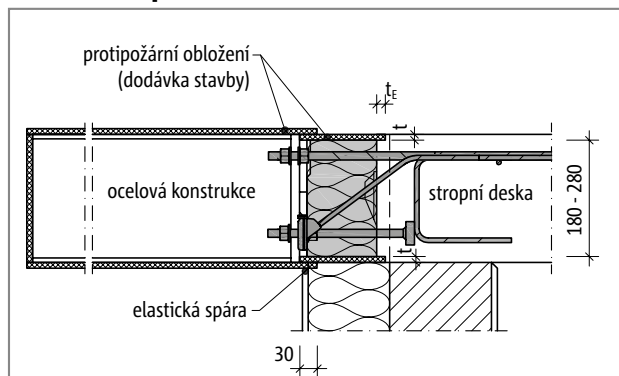
- ▶ Součinitel tepelné vodivosti  $\lambda_p$  0,11 [W/mK]
- ▶ Specifická tepelná kapacita  $c_p$  950 [J/kgK]
- ▶ Objemová hmotnost  $\rho$  450 [kg/m<sup>3</sup>]

Pro dosažení doby požární odolnosti R dle EC3-2-1 jsou nutné následující tloušťky desek „t“ a přesahy „t<sub>E</sub>“ přes hrany prvku Schöck Isokorb®:

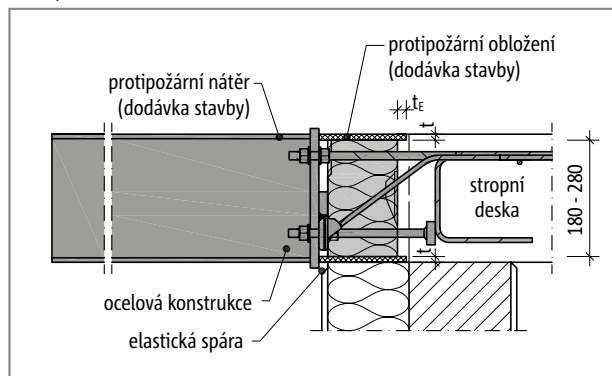
protipožární obložení zajišťované stavbou [mm]		
třída požární odolnosti	tloušťka desky t [mm]	přesah přes hrany prvku t <sub>E</sub> [mm]
R30	15	10
R60	20	15
R90	25	20
R120	30	25

## Požární bezpečnost zajišťovaná stavbou

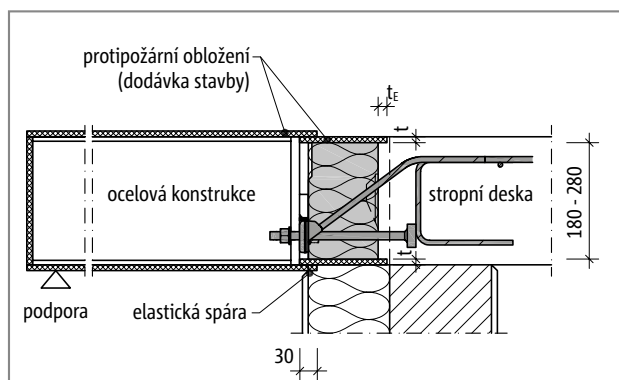
### Provedení s požární odolností – Schöck Isokorb® XT typ SKP, SQP



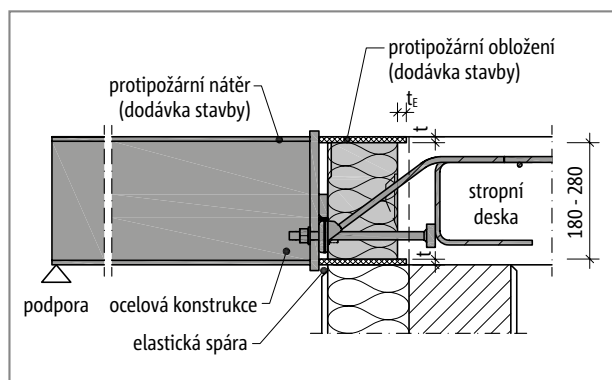
Obr. 1: Schöck Isokorb® XT typ SKP: Protipožární obložení prvku Isokorb® a ocelové konstrukce (zajišťuje stavba); řez



Obr. 2: Schöck Isokorb® XT typ SKP: Protipožární obložení prvku Isokorb®, ocelové konstrukce s protipožárním nátěrem (zajišťuje stavba); řez



Obr. 3: Schöck Isokorb® XT typ SQP: Protipožární obložení prvku Isokorb® a ocelové konstrukce (zajišťuje stavba); řez



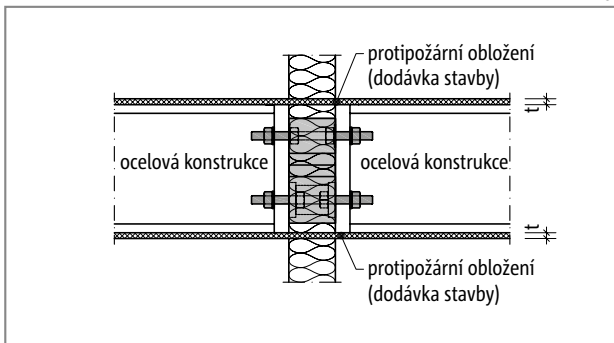
Obr. 4: Schöck Isokorb® XT typ SQP: Protipožární obložení prvku Isokorb®, ocelové konstrukce s protipožárním nátěrem (zajišťuje stavba); řez

### **i** Požární bezpečnost

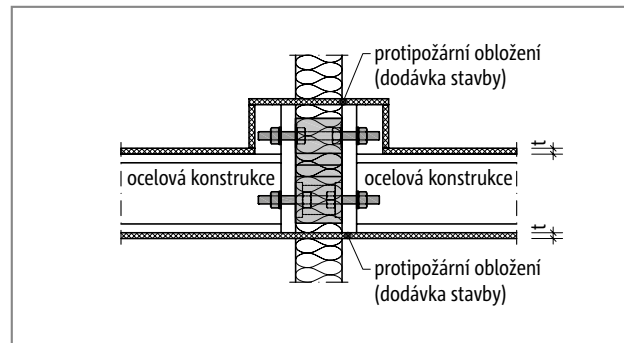
- Typ opatření je nutno konzultovat s požárním technikem dané stavby.

## Požární bezpečnost zajišťovaná stavbou

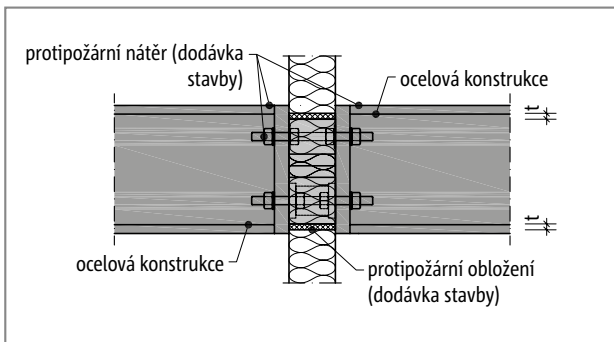
### Provedení s požární odolností – Schöck Isokorb® T typ S



Obr. 5: Schöck Isokorb® T typ S: Protipožární obložení u čelních kotevních desek licujících s nosníkem; řez



Obr. 6: Schöck Isokorb® T typ S: Protipožární obložení u čelních kotevních desek převyšujících nosník; řez



Obr. 7: Schöck Isokorb® T typ S: Protipožární obložení prvku T typu S, ocelová konstrukce s protipožárním nátěrem; řez

#### **i** Požární bezpečnost

- Typ opatření je nutno konzultovat s požárním technikem dané stavby.