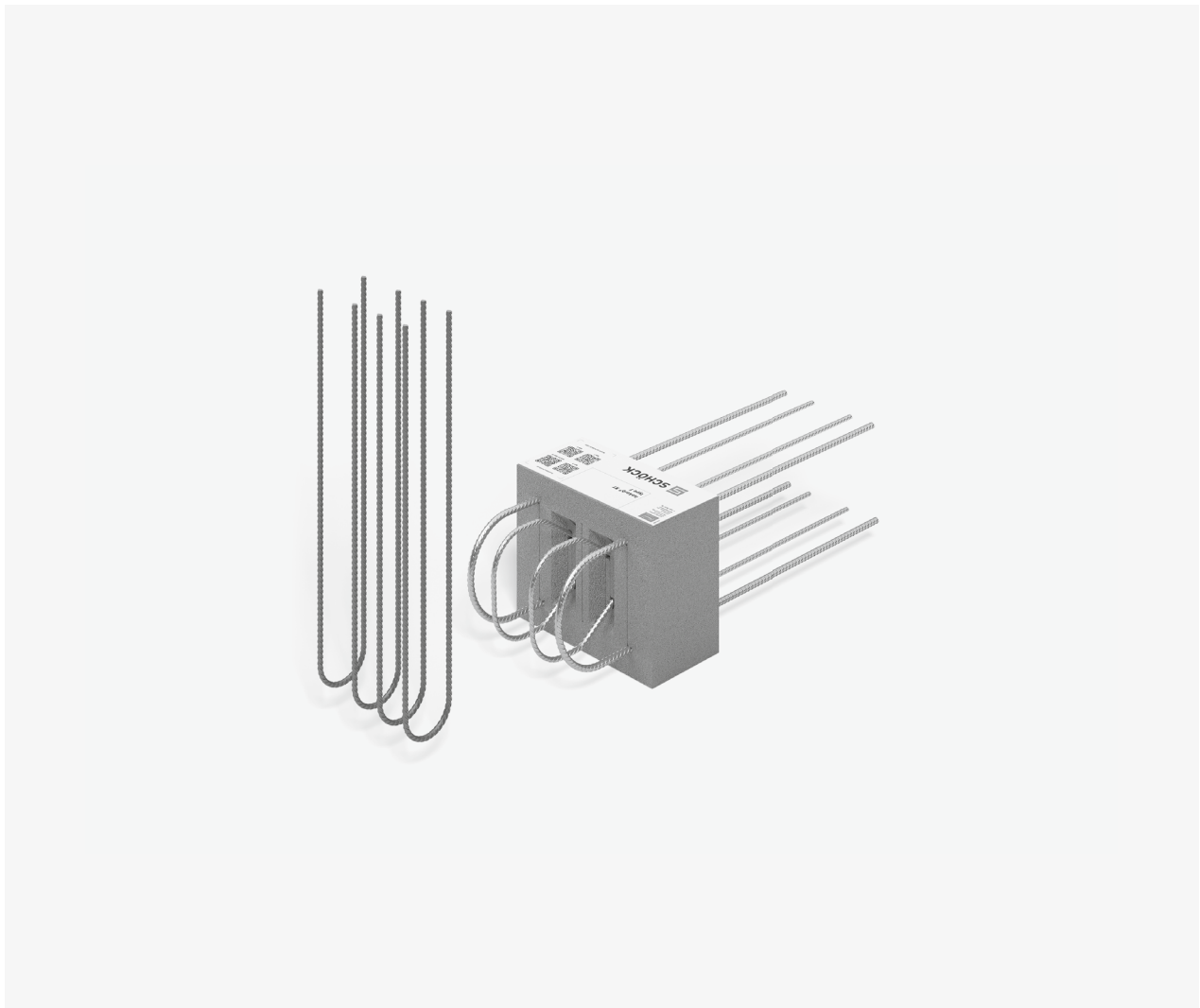


## Schöck Isokorb® XT/T Typ F



### Schöck Isokorb® XT/T Typ F

Tragendes Wärmedämmelement für vorgehängte Attiken und Brüstungen. Das Element überträgt Normalkräfte, Momente und Querkräfte.

XT/T  
Typ F

Tragwerksplanung

## Elementanordnung

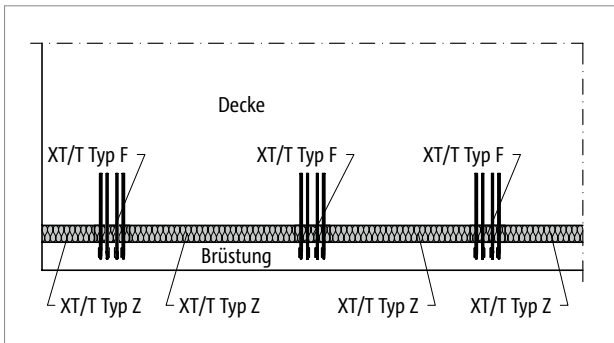


Abb. 59: Schöck Isokorb® XT/T Typ F, Z: Frontal angeschlossene Brüstung

## Einbauschritte

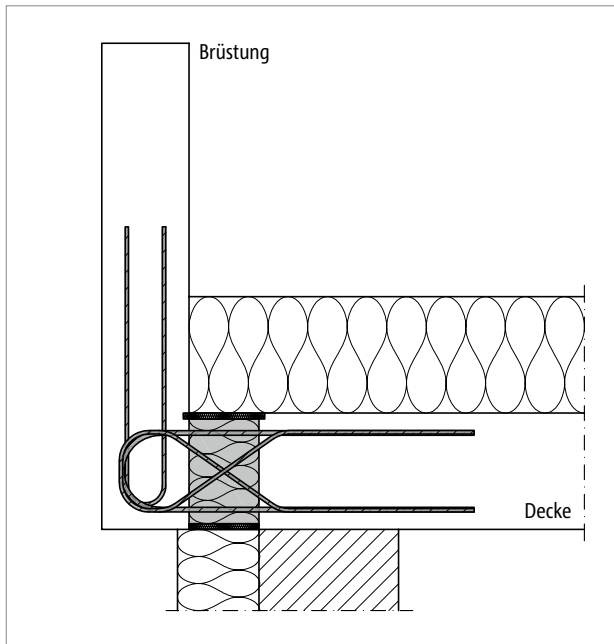


Abb. 60: Schöck Isokorb® XT Typ F: Anschluss einer frontal angeschlossenen Brüstung mit Wärmedämmverbundsystem (WDVS)

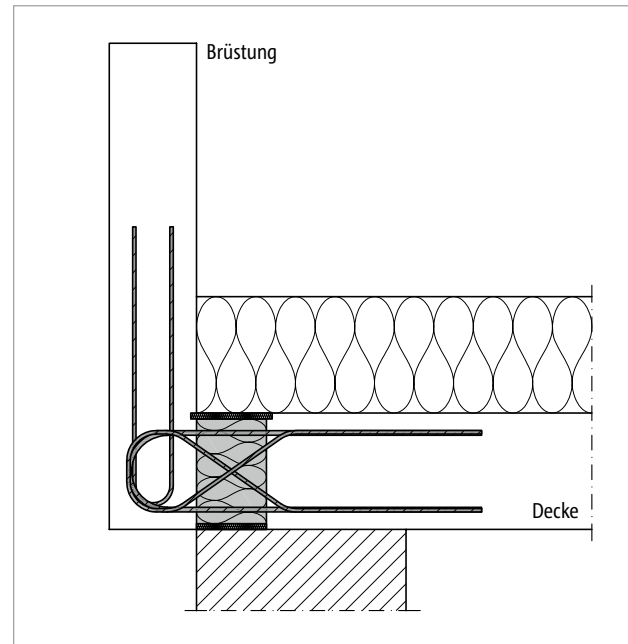


Abb. 61: Schöck Isokorb® XT Typ F: Anschluss einer frontal angeschlossenen Brüstung bei wärmedämmendem Mauerwerk

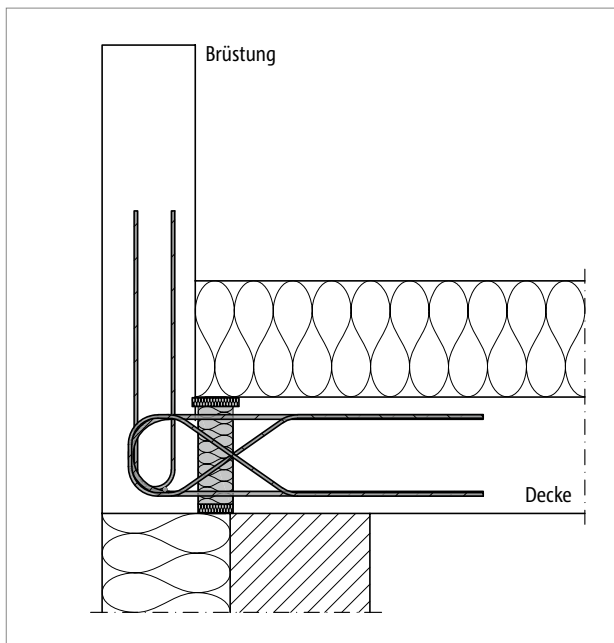


Abb. 62: Schöck Isokorb® T Typ F: Anschluss einer frontal angeschlossenen Brüstung mit Wärmedämmverbundsystem

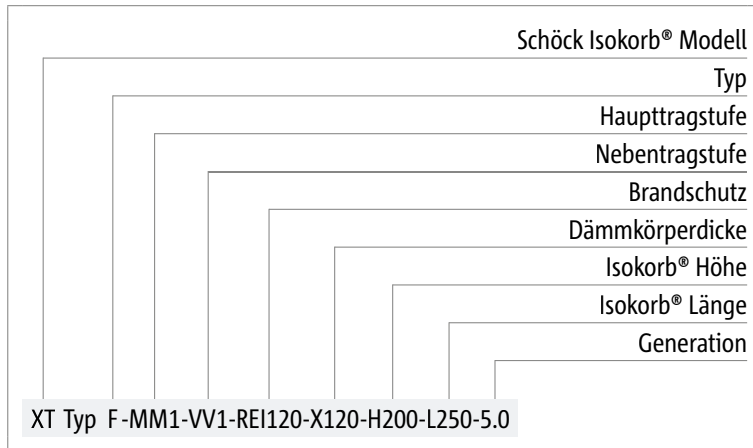
## Produktvarianten | Typenbezeichnung | Sonderkonstruktionen

### Varianten Schöck Isokorb® XT/T Typ F

Die Ausführung des Schöck Isokorb® XT/T Typ F kann wie folgt variiert werden:

- Haupttragstufe:  
MM1
- Nebentragstufe:  
VV1
- Feuerwiderstandsklasse:  
REI120: Überstand obere Brandschutzplatte, beidseitig 10 mm
- Dämmkörperdicke:  
X120 = 120 mm  
X80 = 80 mm  
X60 = 60 mm
- Isokorb® Höhe:  
H = 160 bis 250 mm
- Isokorb® Länge:  
L = 250 mm
- Generation:  
5.0

### Typenbezeichnung in Planungsunterlagen



### 1 Sonderkonstruktionen

Anschlussituationen, die mit den in dieser Technischen Information dargestellten Standard-Produktvarianten nicht realisierbar sind, können bei der Anwendungstechnik (Kontakt siehe Seite 3) angefragt werden.

Gemäß Zulassung sind Höhen bis 500 mm möglich.

## Vorzeichenregel

### Vorzeichenregel für die Bemessung

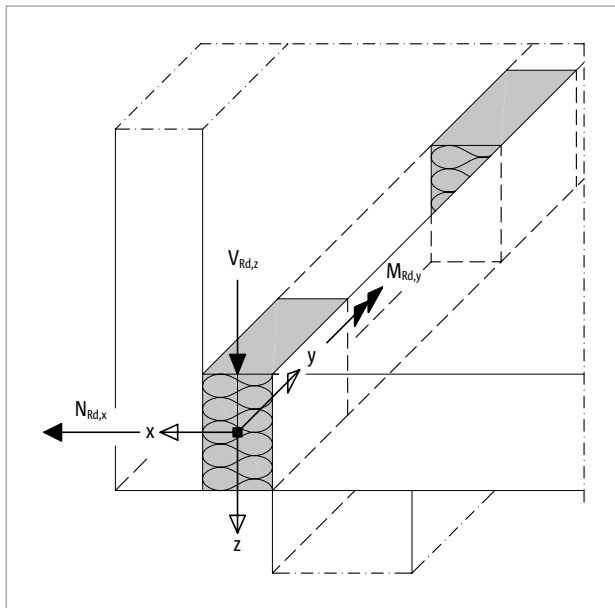


Abb. 63: Schöck Isokorb® XT/T Typ F: Vorzeichenregel für die Bemessung

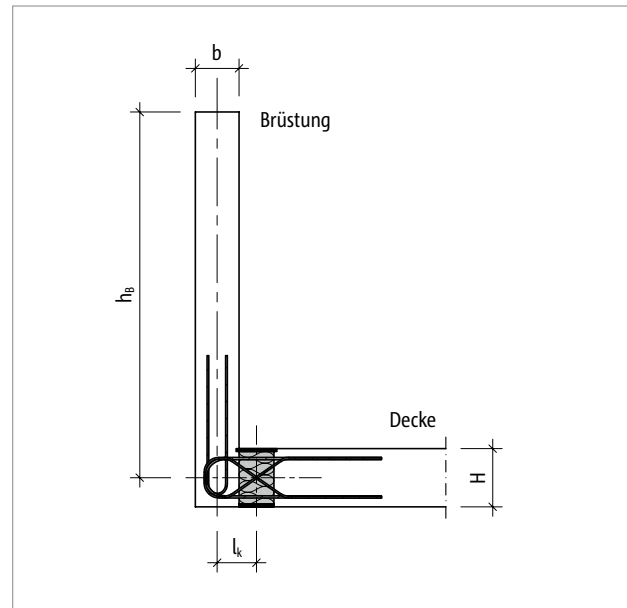


Abb. 64: Schöck Isokorb® XT/T Typ F: Statisches System

## Ermittlung Achsabstände

### Ermittlung der maximalen Achsabstände

Der maximale Achsabstand  $a_{\max}$  mehrerer Schöck Isokorb® XT/T Typ F ist abhängig von den einwirkenden Momenten  $m_{Ed,y}$ , Normalkräften  $n_{Ed,x}$  und Querkräften  $v_{Ed,z}$ . Er kann mit Hilfe der nachstehend beschriebenen Vorgehensweise ermittelt werden. Der Nachweis ist erbracht wenn der gewählte Abstand  $a_{\text{prov}} \leq a_{\max} = \min(a_{\max,1}; a_{\max,2})$  ist. Es ist dann kein weiterer Nachweis der Bemessungsschnittgrößen erforderlich.

#### Vorgehensweise:

##### Ermittlung $a_{\max,1}$ (Diagramm)

Der maximale Achsabstand  $a_{\max,1}$  mehrerer Schöck Isokorb® XT/T Typ F kann in Abhängigkeit von den einwirkenden Momenten  $m_{Ed,y}$  und Normalkräften  $n_{Ed,x}$  mit Hilfe des folgenden Diagramms ermittelt werden.

- Ermittlung der einwirkenden Momente  $m_{Ed,y}$  und Normalkräfte  $n_{Ed,x}$
- Errechnen des Verhältnisses  $n_{Ed,x}/m_{Ed,y}$
- Einstieg in das Diagramm über die äußeren Achsen mit dem errechneten Verhältnis ① (bei negativer Normalkraft links, bei positiver Normalkraft rechts)
- Horizontale Linie ziehen bis zum Schnittpunkt mit dem Graphen (Schöck Isokorb® Typ und Höhe beachten)
- Im Schnittpunkt vertikale Linie ziehen und  $N_{Rd,x}$  ablesen (Schnittpunkt der vertikalen Linie mit  $N_{Rd,x}$ -Achse) ②
- Ermittlung des maximalen Abstands:  $a_{\max,1} = N_{Rd,x}/n_{Ed,x}$

##### Ermittlung $a_{\max,2}$

Der maximale Achsabstand  $a_{\max,2}$  mehrerer Schöck Isokorb® XT/T Typ F in Abhängigkeit der einwirkenden Querkraft ermittelt sich durch das Verhältnis  $a_{\max,2} = V_{Rd,z}/v_{Ed,z}$ .

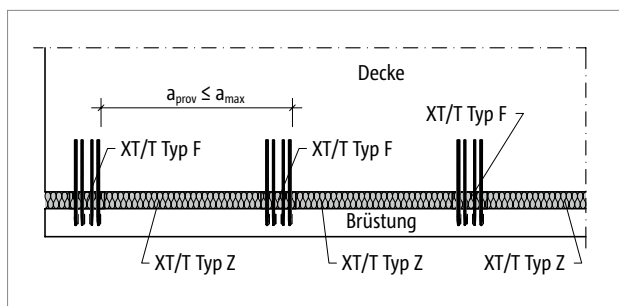


Abb. 65: Schöck Isokorb® XT/T Typ F: Nachweis erfüllt, wenn gewählter Abstand  $a_{\text{prov}} \leq a_{\max}$

### 1 Ermittlung Achsabstände

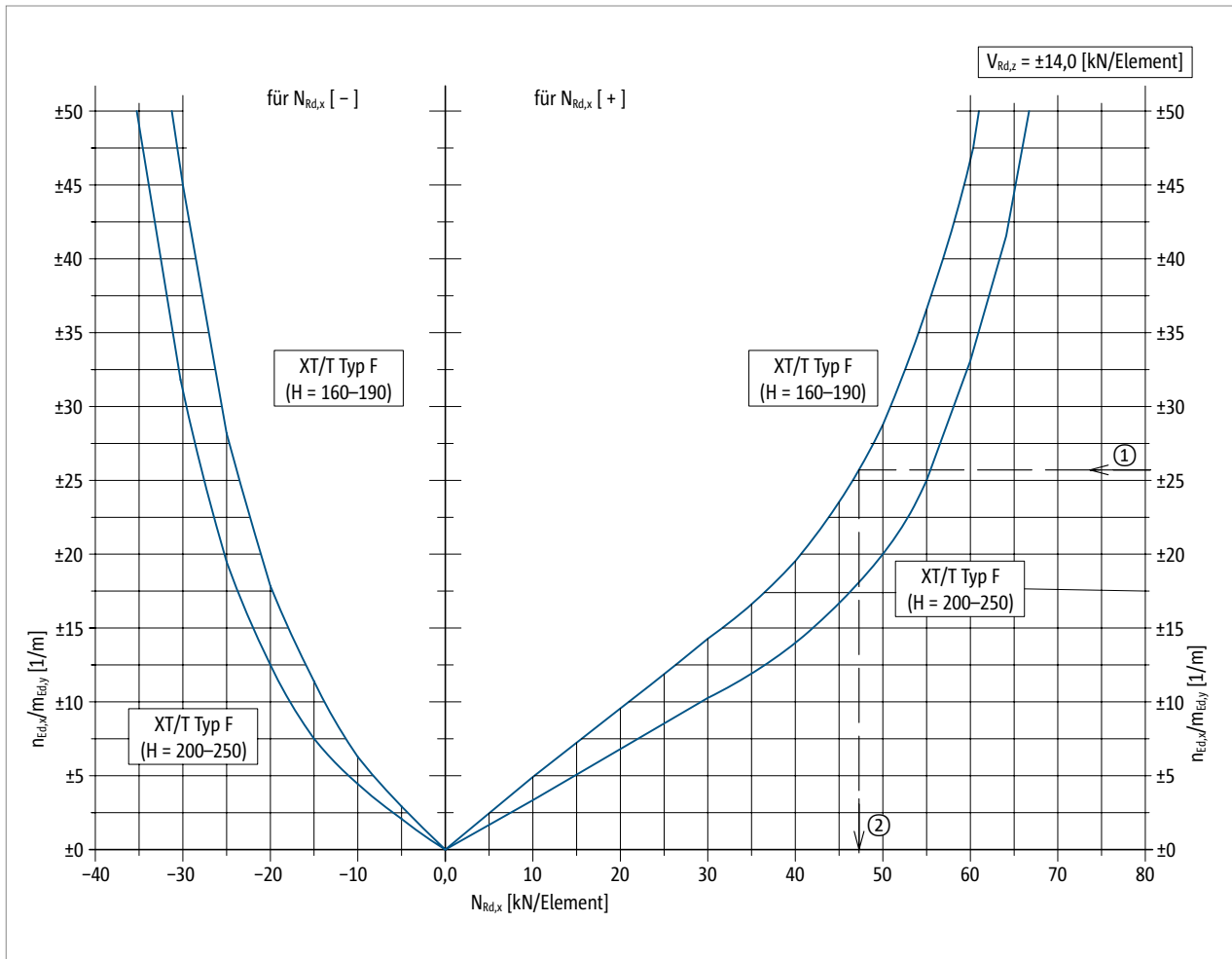
- Für  $n_{Ed,z} = 0$  oder  $m_{Ed,y} = 0$  Bemessungsvarianten A, B oder C benutzen.

### 1 Bemessungsbeispiel

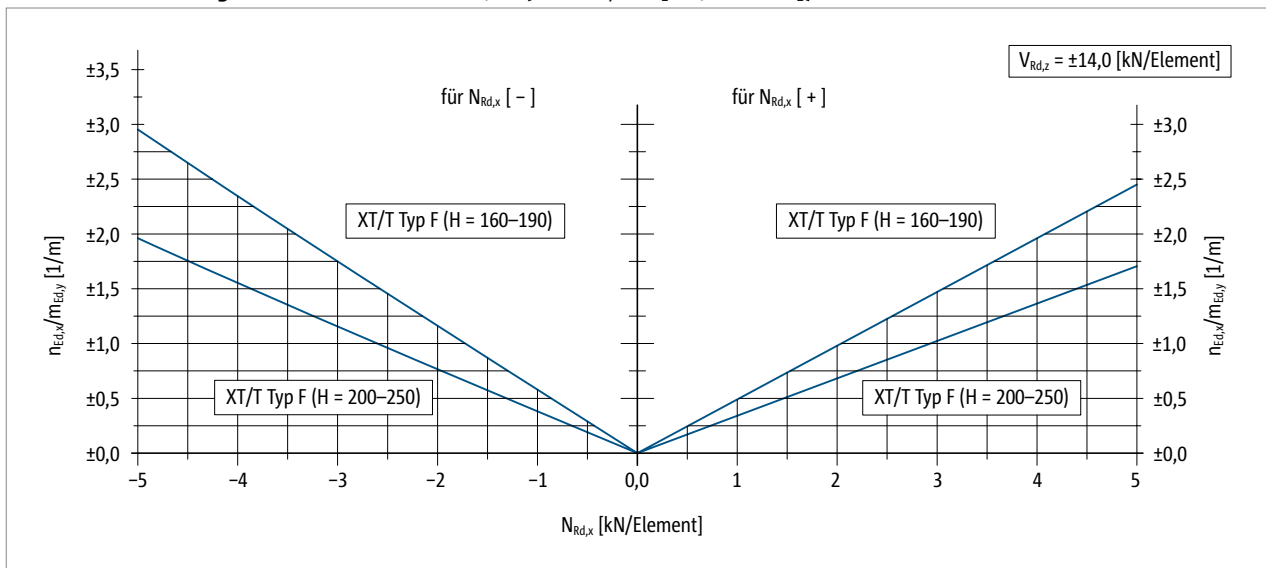
- Zahlenbeispiel zur Ermittlung der Achsabstände siehe XT/T Typ A Seite 40.

## Ermittlung Achsabstände

Diagramm Ermittlung der Achsabstände C25/30



Detailausschnitt Diagramm Achsabstände C25/30 ( $-5 < N_{Rd,x} < 5$  [kN/Element])



XT/T  
Typ F

Tragwerksplanung

## Bemessungsvarianten C25/30

Der Schöck Isokorb® XT/T Typ F hat unabhängig von der aufnehmbaren Normalkraft  $N_{Rd,x}$  und des aufnehmbaren Moments  $M_{Rd,y}$  eine konstante aufnehmbare Querkraft  $V_{Rd,z}$ . Das aufnehmbare Moment  $M_{Rd,y}$  und die aufnehmbare Normalkraft  $N_{Rd,x}$  bedingen sich gegenseitig in einer Interaktion.

Für die Bemessung des Schöck Isokorb® XT/T Typ F stehen drei **Bemessungsvarianten A, B, C** zur Verfügung.

### ■ Bemessungsvariante A:

In der **Bemessungstabelle** wird die Interaktionsformel einmal aufgelöst nach dem aufnehmbaren Moment  $M_{Rd,y}$  [kNm/Element] in Abhängigkeit einer einwirkenden Normalkraft  $N_{Ed,x}$  [kN/Element] angegeben und einmal aufgelöst nach der aufnehmbaren Normalkraft  $N_{Rd,x}$  [kN/Element] in Abhängigkeit eines einwirkenden Momentes  $M_{Ed,y}$  [kNm/Element].

Nachweis erfüllt:  $N_{Ed,x} \leq N_{Rd,x}(M_{Ed,y})$  oder  $M_{Ed,y} \leq M_{Rd,y}(N_{Ed,x})$  und  $V_{Ed,z} \leq V_{Rd,z}$

### ■ Bemessungsvariante B:

Im **Bemessungsdiagramm** ist die Interaktion von aufnehmbarer Normalkraft  $N_{Rd,x}$  [kN/Element] und Momentenbeanspruchung  $M_{Rd,y}$  [kN/Element] graphisch dargestellt. Der Nachweis ist erfüllt, wenn der Schnittpunkt aus einwirkender Normalkraft  $N_{Ed,x}$  [kN/Element] und einwirkendem Moment  $M_{Ed,y}$  [kN/Element] unterhalb des oder auf dem für den jeweiligen Schöck Isokorb® Typ geltenden Graphen liegt.

### ■ Bemessungsvariante C:

In der **Interaktionstabelle** werden die aufnehmbaren Momente  $M_{Rd,y}$  [kN/Element] in Abhängigkeit der aufnehmbaren Normalkraft  $N_{Rd,x}$  [kN/Element] angegeben.

### Bemessungsvariante A: Bemessungstabelle

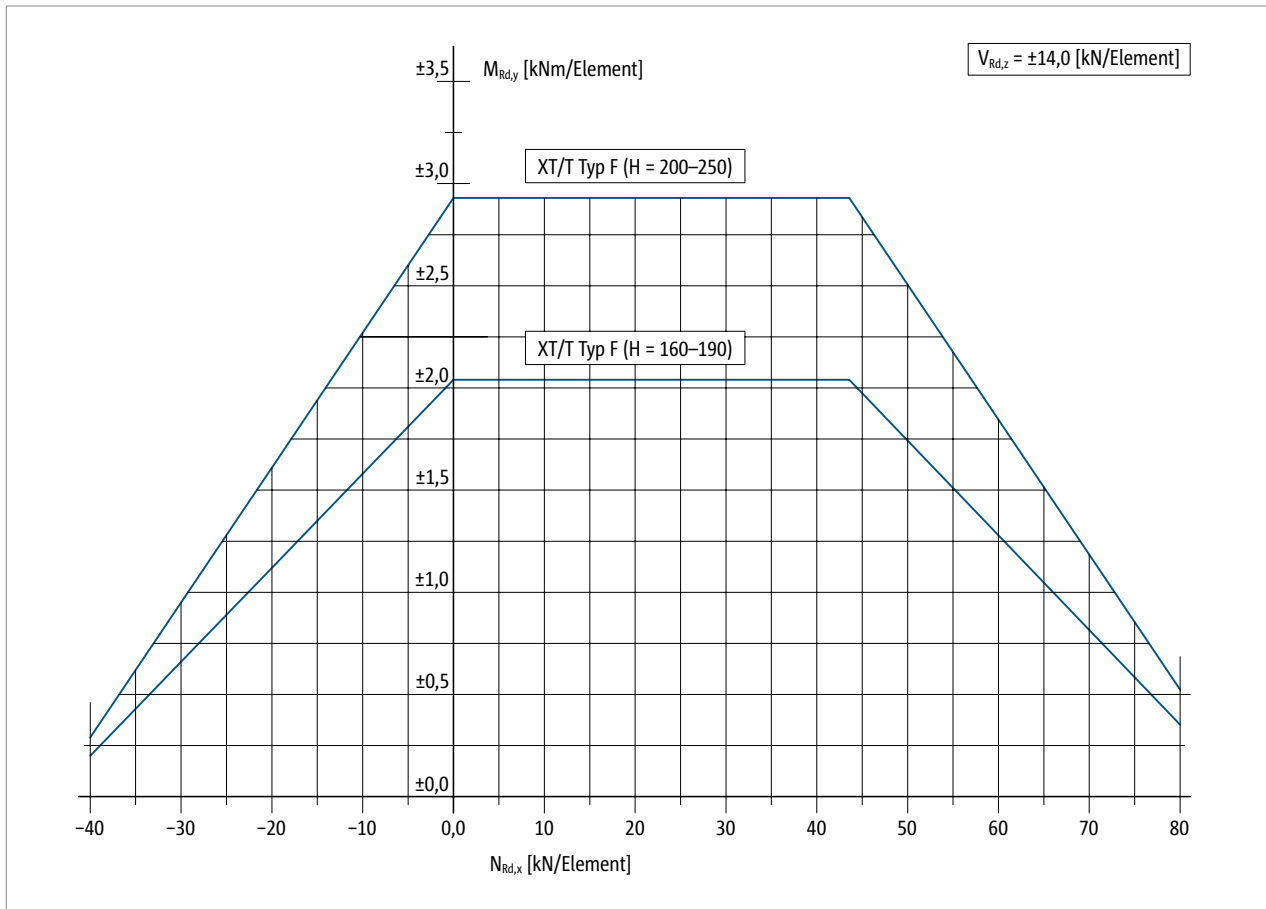
Schöck Isokorb® XT/T Typ F 5.0		MM1	
Bemessungswerte bei		Betonfestigkeitsklasse $\geq$ C25/30	
		für	$M_{Rd,y}$ [kNm/Element]
Isokorb® Höhe H [mm]	160–190	$-40 \leq N_{Ed,x} < 0$	$\pm  2,04 + 0,046 \cdot N_{Ed,x} $
		$0 \leq N_{Ed,x} \leq 43,2$	$\pm 2,04$
		$43,2 < N_{Ed,x} \leq 80$	$\pm  4,03 - 0,046 \cdot N_{Ed,x} $
	200–250	$-40 \leq N_{Ed,x} < 0$	$\pm  2,93 + 0,066 \cdot N_{Ed,x} $
		$0 \leq N_{Ed,x} \leq 43,2$	$\pm 2,93$
		$43,2 < N_{Ed,x} \leq 80$	$\pm  5,78 - 0,066 \cdot N_{Ed,x} $
		$V_{Rd,z}$ [kN/Element]	
Isokorb® Höhe H [mm]	160–250	$\pm 14,0$	

Schöck Isokorb® XT/T Typ F 5.0		MM1
Bestückung bei		Isokorb® Länge [mm]
		250
Zug-/Druckstäbe	2 × 2 $\varnothing$ 8	
Querkraftstäbe	2 $\varnothing$ 6 + 2 $\varnothing$ 6	
Anschlussbügel	4 $\varnothing$ 6	
Brüstung $b_{min}$ [mm]	160	
Decke $h_{min}$ [mm]	160	



## Bemessungsvarianten C25/30

### Bemessungsvariante B: Bemessungsdiagramm



### Bemessungsvariante C: Interaktionstabelle

Schöck Isokorb® XT/T Typ F 5.0		MM1 (H = 160–190)	MM1 (H = 200–250)
Bemessungswerte bei		Betonfestigkeitsklasse $\geq$ C25/30	
		$M_{Rd,y}$ [kNm/Element]	
$N_{Rd,x}$ [kN/Element]	-40,0	$\pm 0,20$	$\pm 0,29$
	-30,0	$\pm 0,66$	$\pm 0,95$
	-20,0	$\pm 1,12$	$\pm 1,61$
	-10,0	$\pm 1,58$	$\pm 2,27$
	0–40,0	$\pm 2,04$	$\pm 2,93$
	50,0	$\pm 1,73$	$\pm 2,48$
	60,0	$\pm 1,27$	$\pm 1,82$
	70,0	$\pm 0,81$	$\pm 1,16$
80,0	$\pm 0,35$	$\pm 0,50$	

#### **i** Hinweise zur Bemessung

- Die Bemessungswerte sind für eine Betonfestigkeitsklasse  $\geq$  C25/30 brüstungsseitig und C25/30 deckenseitig angegeben.

#### **i** Bemessungsbeispiel

- Zahlenbeispiel zur Ermittlung der Achsabstände siehe XT/T Typ A Seite 40.

## Dehnfugenabstand

### Maximaler Dehnfugenabstand

Im außenliegenden Bauteil sind Dehnfugen anzuordnen. Maßgebend für die Längenänderung aus Temperatur ist der maximale Abstand  $e_a$  der Außenkanten der äußersten Schöck Isokorb® Typen. Hierbei kann das Außenbauteil über den Schöck Isokorb® seitlich überstehen.

Bei Fixpunkten wie z. B. Ecken gilt die halbe maximale Länge  $e_a$  vom Fixpunkt aus.

Die Querkraftübertragung in der Dehnfuge kann mit einem längsverschieblichen Querkraftdorn, z. B. Schöck Stacon®, sichergestellt werden.

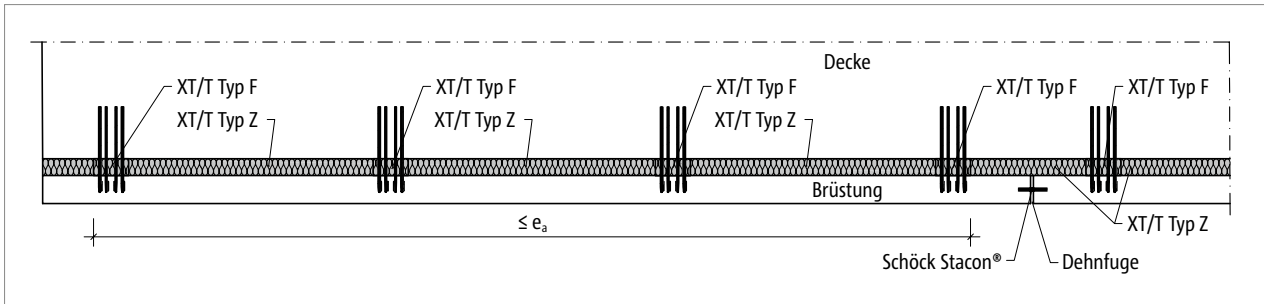


Abb. 66: Schöck Isokorb® XT/T Typ F: Dehnfugenanordnung

Schöck Isokorb® XT Typ F 5.0		MM1
Maximaler Abstand bei		$e_a$ [m]
Dämmkörperdicke [mm]	120	23,0

Schöck Isokorb® T Typ F 5.0		MM1
Maximaler Abstand bei		$e_a$ [m]
Dämmkörperdicke [mm]	80	13,5
	60	8,1

### **i** Horizontale Dehnfugen

Aus den auf den Schöck Isokorb® als Bauteilanschluss bezogenen Fugen- und Randabständen ergibt sich keine erforderliche horizontale Dehnfuge zwischen Außenbauteil und Decke.

### **i** Hinweis

- Eventuell erforderliche vertikale und horizontale Dehnfugen im Putz sind mit dem Fachplaner für die Fassade abzustimmen.

## Randabstände

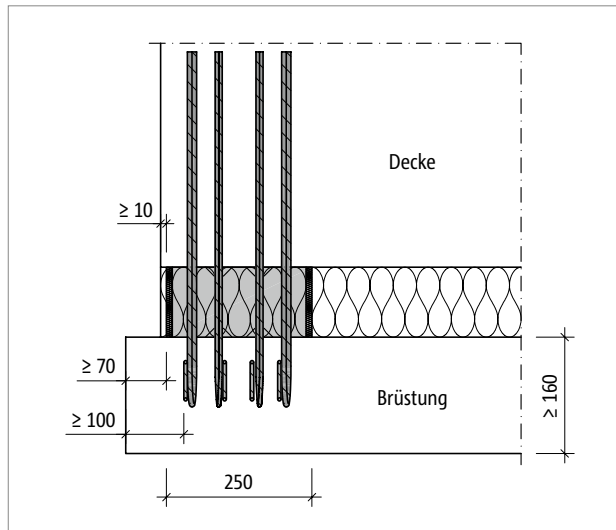


Abb. 67: Schöck Isokorb® XT/T Typ F: Ansicht Randabstände

### **i** Randabstände

Der Schöck Isokorb® muss an der Dehnfuge so angeordnet werden, dass folgende Bedingungen eingehalten werden:

- Für den Abstand des Dämmkörpers vom Rand der Decke gilt:  $e_R \geq 10$  mm.
- Für den Abstand des Dämmkörpers vom Rand der Brüstung, bzw. der Dehnfuge gilt:  $e_R \geq 70$  mm.
- Für den Abstand des Anschlussbügels in vom Rand der Brüstung, bzw. der Dehnfuge gilt:  $e_R \geq 100$  mm.

## Produktbeschreibung

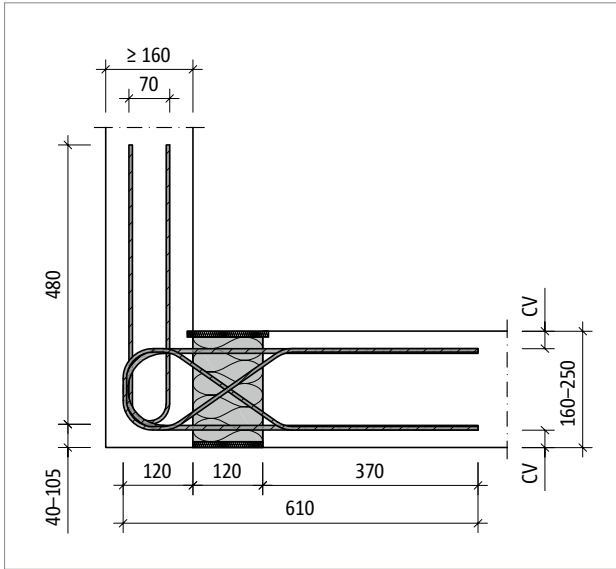


Abb. 68: Schöck Isokorb® XT Typ F: Produktschnitt

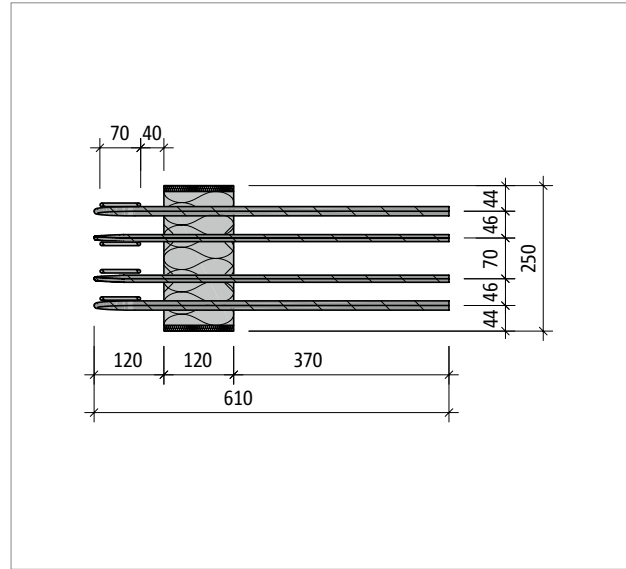


Abb. 69: Schöck Isokorb® XT Typ F: Produktgrundriss

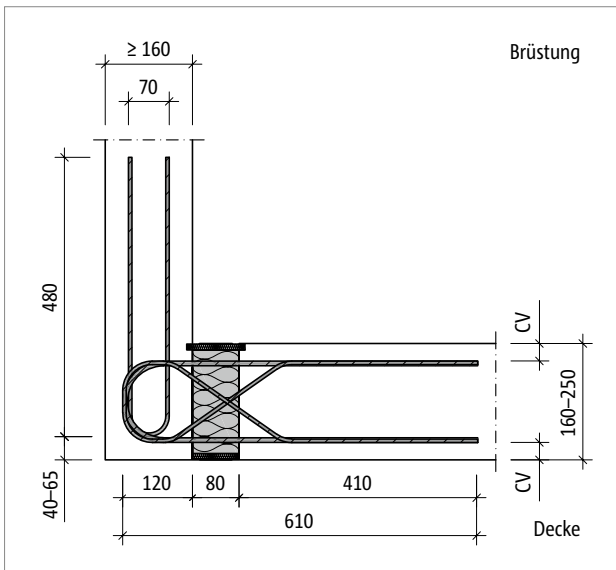


Abb. 70: Schöck Isokorb® T Typ F-X80: Produktschnitt

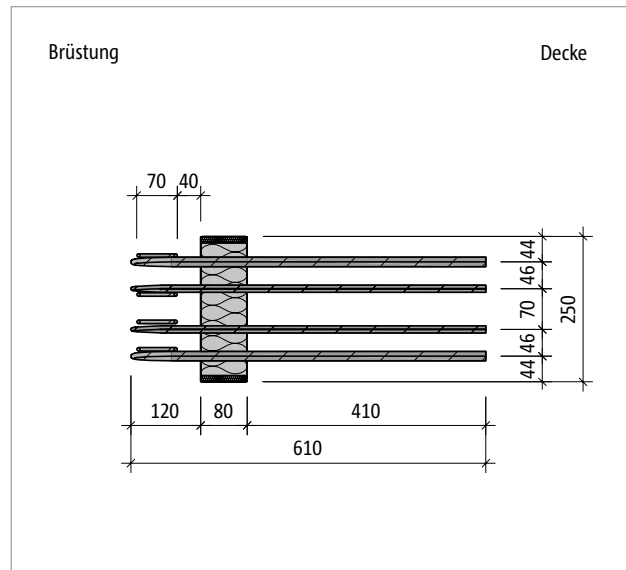


Abb. 71: Schöck Isokorb® T Typ F-X80: Produktgrundriss

XT/T  
Typ F

Tragwerksplanung

## Produktbeschreibung | Betondeckung

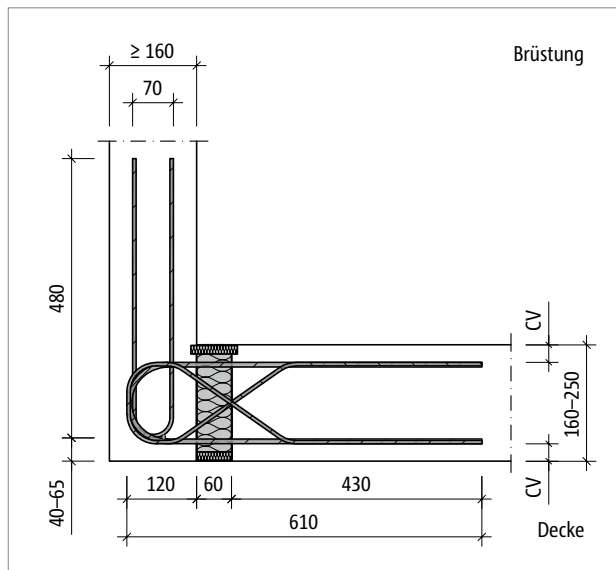


Abb. 72: Schöck Isokorb® T Typ F-X60: Produktschnitt

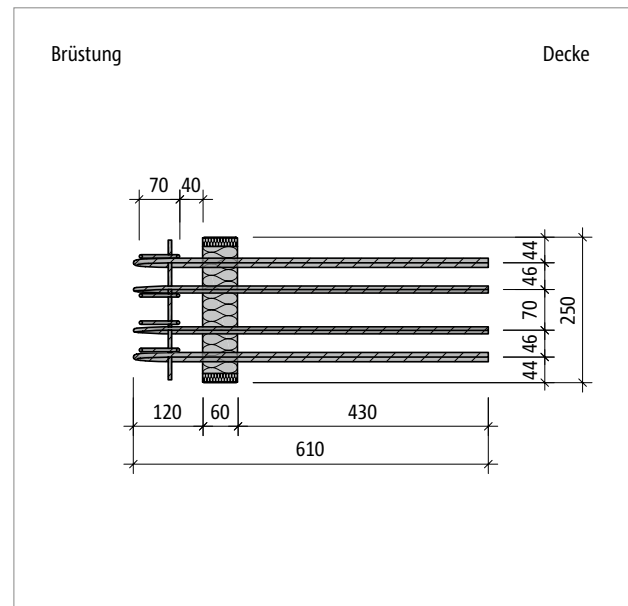


Abb. 73: Schöck Isokorb® T Typ F-X60: Produktgrundriss

### Produktinformationen

- Mindestbreite der Brüstung  $b_{\min} = 160$  mm, Mindestdeckenhöhe  $H_{\min} = 160$  mm beachten.
- Download weiterer Grundrisse und Schnitte unter <https://cad.schoeck.de>

### Betondeckung

Die Betondeckung CV des Schöck Isokorb® XT/T Typ F variiert in Abhängigkeit von der Deckenhöhe. Da für die Bewehrung der Brüstung im Bereich des Schöck Isokorb® ausschließlich nichtrostende, gerippte Betonstähle verwendet werden, besteht kein Korrosionsrisiko.

Für die ab Werk mitgelieferten Anschlussbügel aus Betonstahl ist in der Brüstung die Betondeckung  $c_v$  abhängig von der Expositionsklasse zu wählen.

Schöck Isokorb® XT/T Typ F 5.0		MM1
Betondeckung bei		CV [mm]
Isokorb® Höhe H [mm]	160	30
	170	35
	180	40
	190	45
	200	30
	210	35
	220	40
	230	45
	240	50
	250	55

## Bauseitige Bewehrung

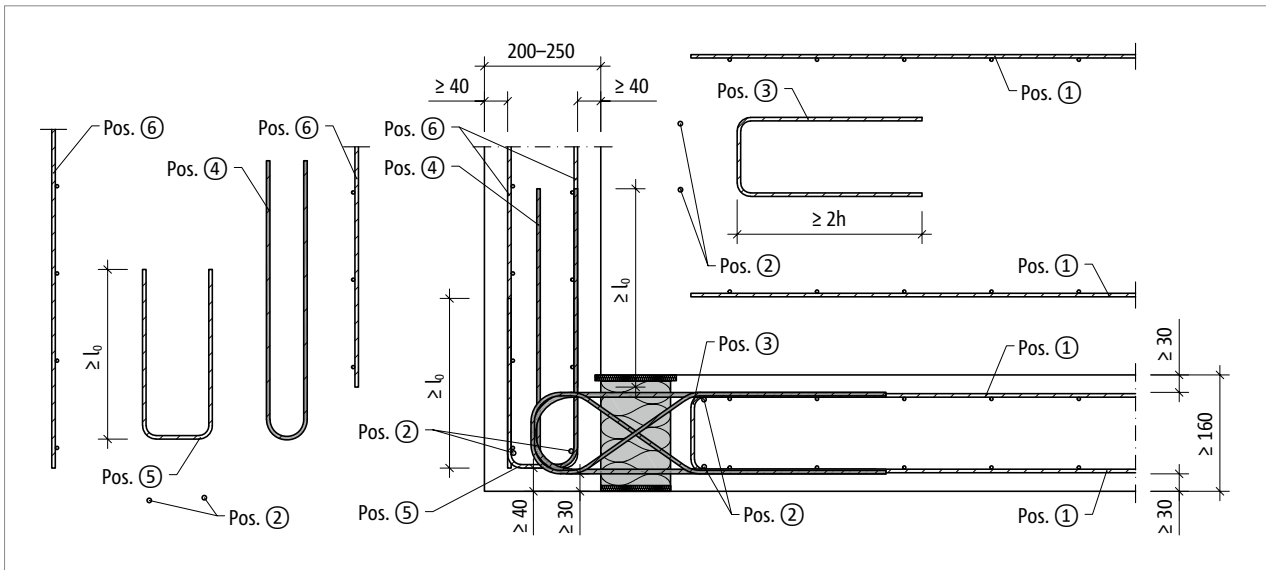


Abb. 74: Schöck Isokorb® XT/T Typ F: Bauseitige Bewehrung bei Brüstungsbreite  $b = 200-250$ ; Bauseitige Bewehrung  $b = 160-190$  wie  $b = 200-250$  ohne Pos. 5

## Bauseitige Bewehrung | Einbauanleitung

### Vorschlag zur bauseitigen Anschlussbewehrung

Angabe der Übergreifungsbewehrung für Schöck Isokorb® bei einer Beanspruchung von 100 % des maximalen Bemessungsmoments bei C20/25 oder C25/30; konstruktiv gewählt: a, Übergreifungsbewehrung  $\geq a$ , Isokorb® Zug-/Druckstäbe.

Schöck Isokorb® XT/T Typ F 5.0		MM1
Bauseitige Bewehrung	Ort	Decke (XC1) Betonfestigkeitsklasse $\geq$ C20/25 Balkon (XC4) Betonfestigkeitsklasse $\geq$ C25/30
<b>Übergreifungsbewehrung</b>		
Pos. 1 [cm <sup>2</sup> /Element]	deckenseitig	1,00
Übergreifungslänge $l_0$ [mm]		332
<b>Stabstahl längs der Dämmfuge</b>		
Pos. 2	deckenseitig/ brüstungsseitig	4 $\varnothing$ 8
<b>Bügel als Aufhängebewehrung</b>		
Pos. 3	deckenseitig	$\varnothing$ 6/250
<b>Werkseitig mitgelieferte Anschlussbügel</b>		
Pos. 4	brüstungsseitig	4 $\varnothing$ 6
<b>Konstruktive Randeinfassung (entfällt bei b = 160–190 mm)</b>		
Pos. 5	brüstungsseitig	$\varnothing$ 6/200
Übergreifungslänge $l_0$ [mm]		340
<b>Übergreifungsbewehrung</b>		
Pos. 6 [cm <sup>2</sup> /Element]	brüstungsseitig	1,13
Übergreifungslänge $l_0$ [mm]		340

### **i** Info bauseitige Bewehrung

- Alternative Anschlussbewehrungen sind möglich. Für die Ermittlung der Übergreifungslänge gelten die Regeln nach DIN EN 1992-1-1 (EC2) und DIN EN 1992-1-1/NA. Eine Abminderung der erforderlichen Übergreifungslänge mit  $m_{Ed}/m_{Rd}$  ist zulässig.
- Die Pos. 5 darf bei der bauseitigen Bewehrung für Brüstungsbreiten  $b = 160 - 190$  mm entfallen (ohne Abbildung).

### **i** Einbauanleitung

Die aktuelle Einbauanleitung finden Sie online unter:  
[www.schoeck.com/view/5156](http://www.schoeck.com/view/5156)

## **Checkliste**

- Sind die Einwirkungen am Schöck Isokorb® Anschluss auf Bemessungsniveau ermittelt?
- Ist der maximale Abstand der äußersten Schöck Isokorb® Typen infolge von Dehnungen im Außenbauteil eingehalten?
- Ist die jeweils erforderliche bauseitige Anschlussbewehrung definiert?
- Sind die Anforderungen hinsichtlich Brandschutz geklärt?
- Sind Zusatzbelastungen aufgrund der Anordnung von Schöck Isokorb® Typ F über Wandöffnungen berücksichtigt?