

DIBt | Postfach 62 02 29 | D-10792 Berlin

Schöck Bauteile GmbH
Vimbucher Straße 2
76534 Baden-Baden (Steinbach)

**Zulassungsstelle für Bauprodukte und Bauarten
Bautechnisches Prüfamt**

Eine vom Bund und den Ländern
gemeinsam getragene Anstalt des öffentlichen Rechts
Mitglied der EOTA, der UEAtc und der WFTAO

Bearbeitung: Herr Sollich

Tel.: +49 30 78730-377

Fax: +49 30 78730-11377

E-Mail: fso@dibt.de

Datum: 31.01.2013 Geschäftszeichen: I 62-1.17.1-12/12

**Allgemeine bauaufsichtliche Zulassungen Z-17.1-709 für Wärmedämmelement "Schöck Novomur" für Mauerwerk aus Kalksandsteinen und Vollziegeln sowie Vormauer- und Verblendschalen und
Z-17.1-749 für Wärmedämmelement "Schöck Novomur light" für Mauerwerk aus Kalksandsteinen und Vollziegeln sowie Vormauer- und Verblendschalen**

Ihr Schreiben vom 30.03.2011

Sehr geehrter Herr Jurecka,

Bezug nehmend auf Ihren Hinweis, dass der Einbau von Wärmedämmelementen "Schöck Novomur" nach der allgemeinen bauaufsichtlichen Zulassung Z-17.1-709 bzw. "Schöck Novomur light" nach der allgemeinen bauaufsichtlichen Zulassung Z-17.1-749 bei Mauerwerkswänden bzw. -pfeilern mit einer Länge l von $0,75 \text{ m} < l < 1,00 \text{ m}$ aufgrund der Bestimmungen zur Ausführung in vorgenannten allgemeinen bauaufsichtlichen Zulassungen (siehe Punkt 4.3) nicht möglich ist, möchten wir Ihnen folgendes mitteilen:

Bei Mauerwerkswänden bzw. -pfeilern mit einer Länge l von $0,75 \text{ m} < l < 1,00 \text{ m}$ kann abweichend von Abschnitt 4.3, letzter Satz, der Einbau der Wärmedämmelemente durch Anordnung zweier Passelemente erfolgen, wobei jedoch ein Passelement eine Rasterlänge von $0,50 \text{ m}$ aufweisen muss.

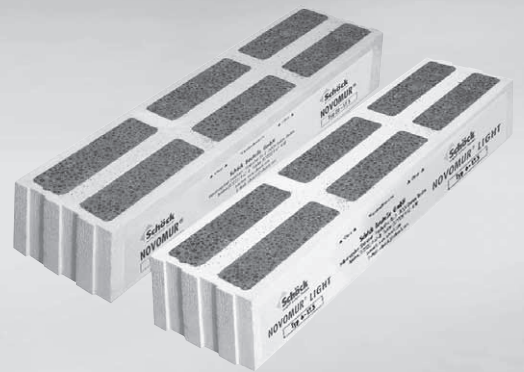
Für Rückfragen stehen wir gern zur Verfügung.

Mit freundlichen Grüßen



Sollich

Schöck Novomur®



Zulassung Z-17.1-709

März 2012

Bescheid

**über die Änderung und Verlängerung der
Geltungsdauer der
allgemeinen bauaufsichtlichen Zulassung
vom 13. März 2007**

**Zulassungsstelle für Bauprodukte und Bauarten
Bautechnisches Prüfamt**

Eine vom Bund und den Ländern
gemeinsam getragene Anstalt des öffentlichen Rechts
Mitglied der EOTA, der UEAtc und der WFTAO

Datum: 25.04.2012 Geschäftszeichen:
I 62-1.17.1-24/11

**Zulassungsnummer:
Z-17.1-709**

Geltungsdauer
vom: **27. März 2012**
bis: **27. März 2017**

Antragsteller:
Schöck Bauteile GmbH
Vimbucher Straße 2
76534 Baden-Baden (Steinbach)

Zulassungsgegenstand:
Wärmedämmelement "Schöck Novomur"
für Mauerwerk aus Kalksandsteinen und Vollziegeln
sowie Vormauer- und Verblendschalen

Dieser Bescheid ändert die allgemeine bauaufsichtliche Zulassung Nr. Z-17.1-709 vom 13. März 2007 und verlängert die Geltungsdauer.
Dieser Bescheid umfasst 2 Seiten. Er gilt nur in Verbindung mit der oben genannten allgemeinen bauaufsichtlichen Zulassung und darf nur zusammen mit dieser verwendet werden.



DIBt

Bescheid über die Änderung und Verlängerung der
Geltungsdauer der
allgemeinen bauaufsichtlichen Zulassung
Nr. Z-17.1-709

Seite 2 von 2 | 25. April 2012

ZU I ALLGEMEINE BESTIMMUNGEN

Die allgemeinen Bestimmungen der allgemeinen bauaufsichtlichen Zulassung werden durch folgende Bestimmungen ersetzt:

- 1 Mit der allgemeinen bauaufsichtlichen Zulassung ist die Verwendbarkeit bzw. Anwendbarkeit des Zulassungsgegenstandes im Sinne der Landesbauordnungen nachgewiesen.
- 2 Sofern in der allgemeinen bauaufsichtlichen Zulassung Anforderungen an die besondere Sachkunde und Erfahrung der mit der Herstellung von Bauprodukten und Bauarten betrauten Personen nach den § 17 Abs. 5 Musterbauordnung entsprechenden Länderregelungen gestellt werden, ist zu beachten, dass diese Sachkunde und Erfahrung auch durch gleichwertige Nachweise anderer Mitgliedstaaten der Europäischen Union belegt werden kann. Dies gilt ggf. auch für im Rahmen des Abkommens über den Europäischen Wirtschaftsraum (EWR) oder anderer bilateraler Abkommen vorgelegte gleichwertige Nachweise.
- 3 Die allgemeine bauaufsichtliche Zulassung ersetzt nicht die für die Durchführung von Bauvorhaben gesetzlich vorgeschriebenen Genehmigungen, Zustimmungen und Bescheinigungen.
- 4 Die allgemeine bauaufsichtliche Zulassung wird unbeschadet der Rechte Dritter, insbesondere privater Schutzrechte, erteilt.
- 5 Hersteller und Vertreiber des Zulassungsgegenstandes haben, unbeschadet weitergehender Regelungen in den "Besonderen Bestimmungen", dem Verwender bzw. Anwender des Zulassungsgegenstandes Kopien der allgemeinen bauaufsichtlichen Zulassung zur Verfügung zu stellen und darauf hinzuweisen, dass die allgemeine bauaufsichtliche Zulassung an der Verwendungsstelle vorliegen muss. Auf Anforderung sind den beteiligten Behörden Kopien der allgemeinen bauaufsichtlichen Zulassung zur Verfügung zu stellen.
- 6 Die allgemeine bauaufsichtliche Zulassung darf nur vollständig vervielfältigt werden. Eine auszugsweise Veröffentlichung bedarf der Zustimmung des Deutschen Instituts für Bautechnik. Texte und Zeichnungen von Werbeschriften dürfen der allgemeinen bauaufsichtlichen Zulassung nicht widersprechen. Übersetzungen der allgemeinen bauaufsichtlichen Zulassung müssen den Hinweis "Vom Deutschen Institut für Bautechnik nicht geprüfte Übersetzung der deutschen Originalfassung" enthalten.
- 7 Die allgemeine bauaufsichtliche Zulassung wird widerruflich erteilt. Die Bestimmungen der allgemeinen bauaufsichtlichen Zulassung können nachträglich ergänzt und geändert werden, insbesondere, wenn neue technische Erkenntnisse dies erfordern.

Anneliese Böttcher
Referatsleiterin



DEUTSCHES INSTITUT FÜR BAUTECHNIK

Anstalt des öffentlichen Rechts

10829 Berlin, 13. März 2007
Kolonnenstraße 30 L
Telefon: 030 78730-322
Telefax: 030 78730-320
GeschZ.: II 27-1.17.1-98/06

Allgemeine bauaufsichtliche Zulassung

Zulassungsnummer:

Z-17.1-709

Antragsteller:

Schöck Bauteile GmbH
Vimbucher Straße 2
76534 Baden-Baden (Steinbach)

Zulassungsgegenstand:

Wärmedämmelement "Schöck Novomur"
für Mauerwerk aus Kalksandsteinen und Vollziegeln
sowie Vormauer- und Verblendschalen

Geltungsdauer bis:

26. März 2012

Der oben genannte Zulassungsgegenstand wird hiermit allgemein bauaufsichtlich zugelassen. *
Diese allgemeine bauaufsichtliche Zulassung umfasst zehn Seiten und fünf Anlagen.



* Diese allgemeine bauaufsichtliche Zulassung ersetzt die allgemeine bauaufsichtliche Zulassung Nr. Z-17.1-709 vom 7. Juni 2005.
Der Gegenstand ist erstmals am 27. März 2002 allgemein bauaufsichtlich/baurechtlich zugelassen worden.

I. ALLGEMEINE BESTIMMUNGEN

- 1 Mit der allgemeinen bauaufsichtlichen Zulassung ist die Verwendbarkeit bzw. Anwendbarkeit des Zulassungsgegenstandes im Sinne der Landesbauordnungen nachgewiesen.
- 2 Die allgemeine bauaufsichtliche Zulassung ersetzt nicht die für die Durchführung von Bauvorhaben gesetzlich vorgeschriebenen Genehmigungen, Zustimmungen und Bescheinigungen.
- 3 Die allgemeine bauaufsichtliche Zulassung wird unbeschadet der Rechte Dritter, insbesondere privater Schutzrechte, erteilt.
- 4 Hersteller und Vertreiber des Zulassungsgegenstandes haben, unbeschadet weitergehender Regelungen in den "Besonderen Bestimmungen", dem Verwender bzw. Anwender des Zulassungsgegenstandes Kopien der allgemeinen bauaufsichtlichen Zulassung zur Verfügung zu stellen und darauf hinzuweisen, dass die allgemeine bauaufsichtliche Zulassung an der Verwendungsstelle vorliegen muss. Auf Anforderung sind den beteiligten Behörden Kopien der allgemeinen bauaufsichtlichen Zulassung zur Verfügung zu stellen.
- 5 Die allgemeine bauaufsichtliche Zulassung darf nur vollständig vervielfältigt werden. Eine auszugsweise Veröffentlichung bedarf der Zustimmung des Deutschen Instituts für Bautechnik. Texte und Zeichnungen von Werbeschriften dürfen der allgemeinen bauaufsichtlichen Zulassung nicht widersprechen. Übersetzungen der allgemeinen bauaufsichtlichen Zulassung müssen den Hinweis "Vom Deutschen Institut für Bautechnik nicht geprüfte Übersetzung der deutschen Originalfassung" enthalten.
- 6 Die allgemeine bauaufsichtliche Zulassung wird widerruflich erteilt. Die Bestimmungen der allgemeinen bauaufsichtlichen Zulassung können nachträglich ergänzt und geändert werden, insbesondere, wenn neue technische Erkenntnisse dies erfordern.



II. BESONDERE BESTIMMUNGEN

1 Zulassungsgegenstand und Anwendungsbereich

Die allgemeine bauaufsichtliche Zulassung erstreckt sich auf die Herstellung von Wärmedämmelementen aus mineralischer, zementgebundener Tragstruktur und Polystyrol-Hartschaum, bezeichnet als "Schöck Novomur" (Form und Abmessungen siehe z. B. Anlage 1) und deren Verwendung mit Normalmörtel der Mörtelgruppen IIa und III oder Dünnbettmörtel in der untersten und/oder obersten Schicht von tragendem Mauerwerk nach DIN 1053-1:1996-11 - Mauerwerk; Teil 1: Berechnung und Ausführung - aus Kalksandvoll- und Kalksandblocksteinen oder Kalksand-Plansteinen sowie am Fußpunkt nichttragender Außenschalen von zweischaligen Außenwänden nach DIN 1053-1:1996-11.

Die Wärmedämmelemente dienen der Wärmedämmung im unteren und/oder oberen Bereich des Mauerwerks. Durch den Einbau dieser Elemente werden Wärmebrücken im Bereich von Decken und aufgehendem Mauerwerk vermieden. Für die Verwendung der Wärmedämmelemente im Mauerwerk gilt, soweit in dieser allgemeinen bauaufsichtlichen Zulassung nichts anderes bestimmt ist, DIN 1053-1:1996-11.

Die Wärmedämmelemente haben eine Höhe von 113 mm, eine Breite von 115 mm, 150 mm, 175 mm, 200 mm oder 240 mm und eine Länge von 750 mm. Die Elemente sind entsprechend ihrer Breite in Mauerwerkswänden mit 115 mm, 150 mm, 175 mm, 200 mm oder 240 mm Dicke zu verwenden.

Die Wärmedämmelemente dürfen nur für Einsteinmauerwerk verwendet werden.

Für das tragende Mauerwerk dürfen nur Kalksandvoll- und Kalksandblocksteine (Lochannteil $\leq 15\%$) oder Vollziegel mindestens der Steifestigkeitsklasse 12 und Normalmörtel der Mörtelgruppe IIa oder III oder Kalksand-Plansteine mit einem Lochanteil $\leq 15\%$ mindestens der Steifestigkeitsklasse 12 und Dünnbettmörtel entsprechend den Bestimmungen dieser allgemeinen bauaufsichtlichen Zulassung verwendet werden. Für die Ausführung nichttragender Außenschalen von zweischaligen Außenwänden gilt DIN 1053-1:1996-11.

Die Wärmedämmelemente dürfen in der untersten und/oder obersten Schicht von tragendem oder aussteifendem Mauerwerk und am Fußpunkt nichttragender Außenschalen von zweischaligen Außenwänden nur im Anwendungsbereich gemäß den in DIN 1053-1:1996-11, Abschnitt 6.1, bestimmten Voraussetzungen für die Anwendung des vereinfachten Verfahrens für den Nachweis der Standsicherheit eingesetzt werden.

Die Wärmedämmelemente dürfen nicht eingebaut werden bei bewehrtem Mauerwerk nach DIN 1053-3:1990-02 und bei Schornsteinmauerwerk.

Die Wärmedämmelemente dürfen nur unter den in dieser allgemeinen bauaufsichtlichen Zulassung bestimmten Voraussetzungen in Erdbebengebieten der Zonen 3 und 4 nach DIN 4149-1:1981-04 - Bauten in deutschen Erdbebengebieten; Lastannahmen, Bemessung und Ausführung üblicher Hochbauten - bzw. in Erdbebengebieten der Zonen 2 und 3 nach DIN 4149-1:2005-04 verwendet werden.

Das Mauerwerk darf nicht für Mauerwerk nach Eignungsprüfung sondern nur als Rezeptmauerwerk verwendet werden.

2 Bestimmungen für die Wärmedämmelemente

2.1 Eigenschaften und Zusammensetzung

2.1.1 Die Wärmedämmelemente müssen in der Form, im Aufbau und in den Abmessungen der Anlage 1, 2, 3, 4 bzw. 5 entsprechen. Für die Nennmaße und die zulässigen Maßabweichungen gilt Tabelle 1.



Tabelle 1: Maße und zulässige Maßabweichungen

Wärmedämmelement des Typs	Länge	Bruttobreite ¹	Nennbreite ² min	Höhe	
	mm			mm	Formteil
Novomur 20 - 11,5	750	115	97,8	113,0	113,0
Novomur 20 - 15		150	128,0		
Novomur 20 - 17,5		175	149,4		
Novomur 20 - 20		200	171,0		
Novomur 20 - 24		240	205,4		
zulässige Maßab- weichung	EW ± 6 MW ± 4	EW ± 3 MW ± 2		EW ± 1,0	EW ± 1,0

¹ Bruttobreite gleich Nennbreite plus seitliches Polystyrolformteil gleich Wanddicke
² Nennbreite gleich Breite der tragenden Struktur

Die Einzelwerte und Mittelwerte der Höhe sind auf 0,1 mm genau zu bestimmen und anzugeben.

Die Lagerflächen der Wärmedämmelemente müssen eben und parallel sein.

Für die Prüfung der Ebenheit der Lagerflächen sind ein Stahllineal, das länger als die Diagonalen der zu prüfenden Fläche sein muss, und ein Satz Fühllehren, mit denen Messungen auf 0,1 mm genau vorgenommen werden können, zu verwenden.

Das Stahllineal wird nacheinander auf beide Diagonalen der zu prüfenden Fläche aufgelegt, und mit der Fühllehre wird der Abstand von der Oberfläche des Prüfkörpers zum Stahllineal ermittelt.

Bei konkaver Oberfläche ist der größte Abstand zur Oberfläche des Stahllineals zu bestimmen. Bei konvexer Oberfläche ist das Stahllineal so auf die Oberfläche aufzulegen, dass die größten Abstände zur Oberfläche auf beiden Seiten des Berührungspunktes etwa gleich sind. Die Abstände sind jeweils auf 0,1 mm gerundet zu bestimmen.

Die Abweichung von der Ebenheit der Fläche darf 1,0 mm nicht überschreiten.

Für die Prüfung der Abweichung von der Parallelität der planmäßig ebenen Lagerflächen (Planparallelität) ist das Wärmedämmelement auf eine ebene Fläche (z. B. geschliffene Stahlplatte) zu setzen. Die Abweichung von der Parallelität ist die größte Differenz Δh der Einzelwerte der in den vier Ecken des Wärmedämmelementes von dieser Fläche aus gemessenen Höhe h des Wärmedämmelementes. Sie darf nicht größer als 1,0 mm sein.

2.1.2 Die Wärmedämmelemente müssen bei der nachstehend beschriebenen Druckprüfung mindestens die Anforderungen der Tabelle 2 erfüllen.

Tabelle 2: Druckfestigkeit der Wärmedämmelemente bei zentrischer Prüfung

Wärmedämmelemente des Typs	Mittelwert N/mm ²	Einzelwert N/mm ²
Novomur 20 - 11,5	≥ 25,0	≥ 20,0
Novomur 20 - 15		
Novomur 20 - 17,5		
Novomur 20 - 20		
Novomur 20 - 24		

Die zentrischen Druckprüfungen sind an 6 Prüfkörpern aus drei Wärmedämmelementen des jeweiligen Elementtyps durchzuführen. Die Prüfkörper sind durch Ablängen der



Seite 5 der allgemeinen bauaufsichtlichen Zulassung Nr. Z-17.1-709 vom 13. März 2007

medämmelemente entsprechend dem auf den Anlagen 1 bis 5 angegebenen Rastermaß mit einer Länge von 250 mm herzustellen.

Zur Ermittlung der Druckfestigkeit sind die Prüfkörper im Normalklima 20/65 bis zum Alter von 28 Tagen zu lagern.

Die Vorbereitung, Lagerung und Prüfung erfolgt in Anlehnung an DIN 1048-5:1991-06 - Prüfverfahren für Beton; Festbeton, gesondert hergestellte Probekörper -.

Die Druckfestigkeit ist bezogen auf die Bruttobreite anzugeben.

- 2.1.3 Die tragende Struktur der Wärmedämmelemente ist aus Leichtbeton herzustellen.

Die Zusammensetzung des Leichtbetons muss der beim Deutschen Institut für Bautechnik und der fremdüberwachenden Stelle hinterlegten Rezeptur entsprechen.

Für die Herstellung und Überwachung des Leichtbetons gilt DIN EN 206-1:2001-07 - Beton; Festlegung, Eigenschaften, Herstellung und Konformität - in Verbindung mit DIN 1045-2:2001-07 - Tragwerke aus Beton, Stahlbeton und Spannbeton; Beton: Festlegung, Eigenschaften, Herstellung und Konformität -.

Die Druckfestigkeit des Leichtbetons, geprüft in Anlehnung an DIN 1048-5:1991-06 an Würfeln mit einer Kantenlänge von ca. 40 mm muss mindestens 30 N/mm² und im Mittel mindestens 35 N/mm² betragen.

Die Einhaltung der Zusammensetzung des Leichtbetons ist nach einem zwischen Hersteller und fremdüberwachender Stelle abzustimmenden Prüfverfahren nachzuweisen.

- 2.1.4 Der Mittelwert des Raumgewichtes (lufttrocken) der Wärmedämmelemente muss 950 kg/m³ -5 %/ +15 % betragen.

- 2.1.5 Die Polystyrol-Formteile müssen schwerentflammbar (Baustoffklasse DIN 4102-B1) sein und aus Polystyrol-Partikelschaum nach DIN EN 13163:2001-10 - Wärmedämmstoffe für Gebäude; Werkmäßig hergestellte Produkte aus expandiertem Polystyrol (EPS); Spezifikation - bestehen, für den durch ein Übereinstimmungszertifikat nach einer allgemeinen bauaufsichtlichen Zulassung hinsichtlich Wärmeleitfähigkeit als Grenzwert $\lambda_{\text{grenz}} = 0,0381 \text{ W}/(\text{m} \cdot \text{K})$ und als Bemessungswert $\lambda = 0,040 \text{ W}/(\text{m} \cdot \text{K})$ nachgewiesen ist.

2.2 Kennzeichnung

Die Wärmedämmelemente sind mindestens mit dem Elementtyp und dem Herstellerzeichen zu kennzeichnen.

Jede Liefereinheit (z. B. Elementepaket) muss auf der Verpackung oder einem mindestens A4 großen Beipackzettel und auf dem Lieferschein vom Hersteller mit dem Übereinstimmungszeichen (Ü-Zeichen) nach den Übereinstimmungszeichen-Verordnungen der Länder gekennzeichnet werden. Die Kennzeichnung darf nur erfolgen, wenn die Voraussetzungen nach Abschnitt 2.3 erfüllt sind.

Außerdem sind der Lieferschein und jede Liefereinheit auf der Verpackung oder dem Beipackzettel mit folgenden Angaben zu versehen:

- Bezeichnung des Zulassungsgegenstandes
- Zulassungs-Nr.: Z-17.1-709
- Elementtyp
- "zulässige Spannungen siehe allgemeine bauaufsichtliche Zulassung"
- Herstellerzeichen
- Hersteller und Herstellwerk

Jedes Element ist darüber hinaus vom Hersteller gut lesbar und witterungsfest so zu kennzeichnen, dass die Oberseite der Elemente (siehe Anlagen 1 bis 5) beim Einbau der Elemente stets oben ist.



2.3 Übereinstimmungsnachweis

2.3.1 Allgemeines

Die Bestätigung der Übereinstimmung der Wärmedämmelemente mit den Bestimmungen dieser allgemeinen bauaufsichtlichen Zulassung muss für jedes Herstellwerk mit einem Übereinstimmungszertifikat auf der Grundlage einer werkseigenen Produktionskontrolle und einer regelmäßigen Fremdüberwachung einschließlich einer Erstprüfung des Bauproduktes nach Maßgabe der folgenden Bestimmungen erfolgen.

Für die Erteilung des Übereinstimmungszertifikats und die Fremdüberwachung einschließlich der dabei durchzuführenden Produktprüfung hat der Hersteller des Bauprodukts eine hierfür anerkannte Zertifizierungsstelle sowie eine hierfür anerkannte Überwachungsstelle einzuschalten.

Dem Deutschen Institut für Bautechnik ist von der Zertifizierungsstelle eine Kopie des von ihr erteilten Übereinstimmungszertifikats zur Kenntnis zu geben.

2.3.2 Werkseigene Produktionskontrolle

In jedem Herstellwerk ist eine werkseigene Produktionskontrolle einzurichten und durchzuführen. Unter werkseigener Produktionskontrolle wird die vom Hersteller vorzunehmende kontinuierliche Überwachung der Produktion verstanden, mit der dieser sicherstellt, dass die von ihm hergestellten Bauprodukte den Bestimmungen dieser allgemeinen bauaufsichtlichen Zulassung entsprechen.

Umfang, Art und Häufigkeit der werkseigenen Produktionskontrolle müssen mindestens den nachstehenden Festlegungen entsprechen:

a) Eingangskontrolle der Ausgangsstoffe

- Leichtbeton

Es gilt DIN EN 206-1:2001-07 in Verbindung mit DIN 1045-2:2001-07.

- Polystyrolformteile

bei jeder Lieferung Überprüfung der Kennzeichnung und Lieferscheine der Polystyrolformteile

b) Prüfungen der Wärmedämmelemente

- laufend Abmessungen und Form sowie Kennzeichnung der Elemente
- täglich Raumgewicht an drei Elementen je gefertigtem Typ
- je 1500 m Länge und je gefertigtem Elementtyp, jedoch mindestens einmal in der Woche, Druckfestigkeit an mindestens drei Elementen, verteilt über die Produktion der Woche

Die Ergebnisse der werkseigenen Produktionskontrolle sind aufzuzeichnen, auszuwerten und mindestens fünf Jahre aufzubewahren. Die Aufzeichnungen müssen mindestens folgende Angaben enthalten:

- Bezeichnung des Bauprodukts bzw. des Ausgangsmaterials und der Bestandteile
- Art der Kontrolle oder Prüfung
- Datum der Herstellung und der Prüfung des Bauprodukts bzw. des Ausgangsmaterials oder der Bestandteile
- Ergebnis der Kontrollen und Prüfungen und, soweit zutreffend, Vergleich mit den Anforderungen
- Unterschrift des für die werkseigene Produktionskontrolle Verantwortlichen.

Die Aufzeichnungen sind mindestens fünf Jahre aufzubewahren und der für die Fremdüberwachung eingeschalteten Überwachungsstelle vorzulegen. Sie sind dem Deutschen Institut für Bautechnik und der zuständigen obersten Bauaufsichtsbehörde auf Verlangen vorzulegen.

Bei ungenügendem Prüfergebnis sind vom Hersteller unverzüglich die erforderlichen Maßnahmen zur Abstellung des Mangels zu treffen. Bauprodukte, die den Anforderungen nicht entsprechen, sind so zu handhaben, dass Verwechslungen mit übereinstimmenden



Seite 7 der allgemeinen bauaufsichtlichen Zulassung Nr. Z-17.1-709 vom 13. März 2007

ausgeschlossen werden. Nach Abstellung des Mangels ist - soweit technisch möglich und zum Nachweis der Mängelbeseitigung erforderlich - die betreffende Prüfung unverzüglich zu wiederholen.

2.3.3 Fremdüberwachung

In jedem Herstellwerk ist die werkseigene Produktionskontrolle durch eine Fremdüberwachung regelmäßig zu überprüfen, mindestens jedoch zweimal jährlich. Im Rahmen der Fremdüberwachung ist eine Erstprüfung des Bauprodukts und sind Regelüberwachungsprüfungen der in den Abschnitten 2.1 und 2.2 dieser allgemeinen bauaufsichtlichen Zulassung gestellten Anforderungen durchzuführen. Dabei sind die Ergebnisse der Prüfungen gemäß Abschnitt 2.3.2 zu kontrollieren und eigene Prüfungen einschließlich die Prüfung der Druckfestigkeit des Leichtbetons nach Abschnitt 2.1.3 sowie die Prüfung hinsichtlich der Einhaltung der Zusammensetzung des Leichtbetons (siehe Abschnitt 2.1.3) durchzuführen.

Die Probenahme und Prüfungen obliegen jeweils der anerkannten Stelle.

Die Ergebnisse der Zertifizierung und Fremdüberwachung sind mindestens fünf Jahre aufzubewahren. Sie sind von der Zertifizierungsstelle bzw. der Überwachungsstelle dem Deutschen Institut für Bautechnik und der zuständigen obersten Bauaufsichtsbehörde auf Verlangen vorzulegen.

3 Bestimmungen für Entwurf und Bemessung

3.1 Entwurf

Die Wärmedämmelemente dürfen in der untersten und/oder obersten Schicht von tragendem oder aussteifendem Mauerwerk bzw. am Fußpunkt nichttragender Außenschalen von zweischaligen Außenwänden nur in Gebäuden gemäß den in Abschnitt 1 dieser allgemeinen bauaufsichtlichen Zulassung genannten Randbedingungen verwendet werden.

Für das tragende Mauerwerk dürfen nur

- Kalksandvoll- und Kalksandblocksteine (Lochanteil $\leq 15\%$) nach DIN V 106-1:2003-02, DIN V 106:2005-10 oder DIN EN 771-2:2003/A1:2005 in Verbindung mit DIN V 20000-402:2005-06 mindestens der Steifigkeitsklasse 12 oder
- Vollziegel nach DIN V 105-1:2002-06, DIN V 105-100:2005-10 oder DIN EN 771-1:2003/A1:2005 in Verbindung mit DIN V 20000-401:2005-06 mindestens der Steifigkeitsklasse 12

und Normalmauermörtel nach DIN V 18580:2004-03 – Mauermörtel mit besonderen Eigenschaften - bzw. DIN EN 998-2:2003-09 - Festlegungen für Mörtel im Mauerwerksbau; Teil 2: Mauermörtel - in Verbindung mit DIN V 20000-412:2004-03 - Anwendung von Bauprodukten in Bauwerken – Teil 412: Regeln für die Verwendung von Mauermörtel nach DIN EN 998-2:2003-09 - der Mörtelgruppe IIa oder III oder

- Kalksand-Plansteine mit einem Lochanteil $\leq 15\%$ nach DIN V 106-1:2003-02, DIN V 106:2005-10 oder DIN EN 771-2:2003/A1:2005 in Verbindung mit DIN V 20000-402:2005-06 mindestens der Steifigkeitsklasse 12 und Dünnbettmörtel nach DIN V 18580:2004-03 bzw. DIN EN 998-2:2003-09 in Verbindung mit DIN V 20000-412:2004-03

verwendet werden.

Die nichttragenden Außenschalen von zweischaligen Außenwänden müssen DIN 1053-1:1996-11 entsprechen, wobei die Außenschalen so auszuführen sind, dass die Wärmedämmelemente stets unter Geländeoberkante (GOK) liegen. Abweichend von DIN 1053-1:1996-11, Abschnitt 8.4.3.1, c) und d), darf ein etwaiger Überstand der gemauerten Außenschale über dem Wärmedämmelement höchstens 10 mm betragen. Der Einbau der Wärmedämmelemente in den Außenschalen von zweischaligem Mauerwerk darf nur vor Feuchtigkeit geschützt erfolgen.



3.2 Berechnung

3.2.1 Für die Berechnung des Mauerwerks mit den Wärmedämmelementen gelten die Bestimmungen der Norm DIN 1053-1:1996-11 für Mauerwerk ohne Stoßfugenvermörtelung, soweit in dieser allgemeinen bauaufsichtlichen Zulassung nichts anderes bestimmt ist.

Der Nachweis der Standsicherheit darf nur mit dem vereinfachten Nachweisverfahren nach DIN 1053-1:1996-11, Abschnitt 6, geführt werden.

3.2.2 Für die Grundwerte σ_0 der zulässigen Druckspannungen von tragendem Mauerwerk mit den Wärmedämmelementen nach dieser allgemeinen bauaufsichtlichen Zulassung gilt unabhängig vom Elementtyp Tabelle 3.

Tabelle 3: Grundwerte σ_0 der zulässigen Druckspannungen

Festigkeitsklasse der Kalksandsteine bzw. Vollziegel	Grundwert σ_0 der zulässigen Druckspannung in MN/m ² für Mauerwerk mit		
	Normalmörtel der Mörtelgruppe		Dünnbett- mörtel
	IIa	III	
12	1,6	1,6	1,8
16	1,7	1,7	2,1
20	1,9	1,9	2,4
28	1,9	1,9	2,4

Für die Ermittlung der Knicklänge darf nur eine zweiseitige Halterung der Wände in Rechnung gestellt werden.

Eine Erhöhung der zulässigen Druckspannungen nach DIN 1053-1:1996-11, Abschnitt 6.9.3, ist nicht zulässig; es gelten auch in diesen Fällen die sonst zulässigen Druckspannungen.

Als Höchstwert der zulässigen Auflagerpressung bei Einbau der Wärmedämmelemente in der Außenschale von zweischaligem Mauerwerk sind 1,0 MN/m² in Rechnung zu stellen.

3.2.3 Beim Spannungsnachweis darf als Wanddicke die Gesamtdicke d der Wand angesetzt werden (d = Bruttobreite der Wärmedämmelemente).

3.2.4 Beim Schubnachweis der Wände nach DIN 1053-1:1996-11, Abschnitt 6.9.5, dürfen für τ nur 50 % des sich aus Gleichung (6a) - mit σ_{0HS} für unvermörtelte Stoßfugen - für das verwendete Mauerwerk ergebenden Wertes und nur 50 % des sich für $\max \tau$ für das verwendete Mauerwerk ergebenden Wertes, jedoch höchstens 0,1 MN/m², in Rechnung gestellt werden.

Bei der Beurteilung eines Gebäudes hinsichtlich des Verzichtes auf einen rechnerischen Nachweis der räumlichen Steifigkeit gemäß DIN 1053-1:1996-11, Abschnitt 6.4, ist diese geringere Schubtragfähigkeit zu beachten, wenn Wände mit den Wärmedämmelementen zur Gebäudeaussteifung herangezogen werden. Dann darf abweichend von DIN 1053-1:1996-11 auf einen rechnerischen Nachweis der räumlichen Steifigkeit nur bei Gebäuden bis zu drei Vollgeschossen mit zusätzlichem Kellergeschoss und ausgebautem oder nicht ausgebautem Dachgeschoss unter den in DIN 1053-1:1996-11, Abschnitt 6.4, genannten Bedingungen verzichtet werden.

3.2.5 Bei Gebäuden in Erdbebengebieten der Zonen 3 und 4 nach DIN 4149-1:1981-04 bzw. in Erdbebengebieten der Zonen 2 und 3 nach DIN 4149-1:2005-04 dürfen Wände mit den Wärmedämmelementen nicht für die Gebäudeaussteifung berücksichtigt werden.

3.2.6 Bei Mauerwerk, das rechtwinklig zu seiner Ebene belastet wird, dürfen Biegezugspannungen nicht in Rechnung gestellt werden. Ist ein rechnerischer Nachweis der Aufnahme dieser Belastung erforderlich, so darf eine Tragwirkung nur senkrecht zu den Stoßfugen unter Ausschluss von Biegezugspannungen angenommen werden.



3.3 Wärmeschutz

Für den rechnerischen Nachweis des Wärmeschutzes gilt für das aufgehende Mauerwerk über Wärmedämmelementen der Bemessungswert der Wärmeleitfähigkeit des entsprechenden Mauerwerks ohne Wärmedämmelemente (z. B. nach DIN V 4108-4:2002-02 - Wärmeschutz und Energie-Einsparung in Gebäuden; Teil 4: Wärme- und feuchte-schutztechnische Kennwerte -).

3.4 Schallschutz

Sofern Anforderungen an den Schallschutz gestellt werden, ist für das Mauerwerk mit den Wärmedämmelementen DIN 4109:1989-11 - Schallschutz im Hochbau; Anforderungen und Nachweise - maßgebend.

3.5 Witterungsschutz

Einschalige Außenwände sind stets mit einem wirksamen Witterungsschutz zu versehen. Die Schutzmaßnahmen gegen Feuchtebeanspruchung (z. B. Witterungsschutz bei Außenwänden mit Putz) sind so zu wählen, dass eine dauerhafte Überbrückung der Stoß-fugenbereiche gegeben ist.

3.6 Brandschutz

3.6.1 Grundlagen zur brandschutztechnischen Bemessung von Wänden beim Einbau der Wärmedämmelemente

Soweit in dieser allgemeinen bauaufsichtlichen Zulassung nichts anderes bestimmt ist, gelten für die brandschutztechnische Bemessung die Bestimmungen der Norm DIN 4102-4:1994-03 - Brandverhalten von Baustoffen und Bauteilen; Zusammenstellung und Anwendung klassifizierter Baustoffe, Bauteile und Sonderbauteile – und DIN 4102-4/A1:2004-11, Abschnitte 4.1 und 4.5.

3.6.2 Einstufung von Wänden in Feuerwiderstandsklassen F 30 - F 90 nach DIN 4102-2 bzw. DIN 4102-4 bei Einbau der Wärmedämmelemente

Die Klassifizierung F 30 - F 90 von raumabschließenden Mauerwerkswänden nach DIN 4102-2:1977-09 - Brandverhalten von Baustoffen und Bauteilen; Bauteile, Begriffe, Anforderungen und Prüfungen - bzw. DIN 4102-4 geht bei Einbau der Wärmedämmelemente nicht verloren, wenn folgende Brandschutzmaßnahmen ausgeführt werden:

- Einbau der Elemente innerhalb des Deckenaufbaues, so dass $OK\ Element \leq OK\ Estrich$ (Brandverhaltensklasse A) ist oder
- beidseitiges Verputzen der Elemente mit mindestens 15 mm dickem Putz gemäß DIN 4102-4, Abschnitt 4.5.2.10 oder
- beidseitiges Anordnen von mindestens 12,5 mm dicken Gipskarton-Feuerschutzplattenstreifen (GKF) nach DIN 18180:1989-09 - Gipskartonplatten; Arten, Anforderungen, Prüfung - mindestens elementhoch.

Alternativ können der Putz oder die Gipskarton-Feuerschutzplattenstreifen einseitig durch Verblendmauerwerk ersetzt werden.

Die Klassifizierung F 30 - F 90 von nichtraumabschließenden Mauerwerkswänden nach DIN 4102-2:1977-09 bzw. DIN 4102-4 geht bei Einbau der Wärmedämmelemente nicht verloren. Brandschutztechnische Zusatzmaßnahmen sind nicht erforderlich.

Die Benennung der Wände bei Einbau der Wärmedämmelemente lautet:

F 30-AB, F 60-AB bzw. F 90-AB nach DIN 4102-2

Für tragende Pfeiler und tragende nichtraumabschließende Wandabschnitte (Länge < 1 m) ist eine Feuerwiderstandsklasse nicht nachgewiesen.

3.6.3 Einstufung von Wänden als Brandwände nach DIN 4102-3 bei Einbau der Wärmedämmelemente

Die Verwendung der Wärmedämmelemente in Brandwänden nach DIN 4102-3:1977-09 - Brandverhalten von Baustoffen und Bauteilen; Brandwände und nichttragende Außenwände, Begriffe, Anforderungen und Prüfungen - ist unzulässig.



4 Bestimmungen für die Ausführung

4.1 Allgemeines

Für die Ausführung von Mauerwerk mit den Wärmedämmelementen in der untersten und/oder obersten Schicht gilt DIN 1053-1:1996-11, soweit in dieser allgemeinen bauaufsichtlichen Zulassung nichts anderes bestimmt ist.

Das Mauerwerk ist stets als Einsteinmauerwerk auszuführen.

Hinsichtlich der zulässigen Mauersteinarten und Mauermörtel siehe Abschnitte 1 und 3.1.

Die Wärmedämmelemente sind entsprechend ihrer Kennzeichnung stets mit der Oberseite nach oben anzuordnen.

Bei Anordnung der Elemente als oberste Schicht ist auf der Oberseite des Elementes eine Mörtelausgleichsschicht vorzusehen, so dass eine vollflächige Auflagerung der Decke sichergestellt ist.

4.2 Mauerwerk bei Einbau der Elemente als unterstes Element in der Wand

Bei Mauerwerk im Dickbettverfahren sind die Wärmedämmelemente in einem Mörtelbett aus Normalmauermörtel nach DIN V 18580:2004-03 bzw. DIN EN 998-2:2003-09 in Verbindung mit DIN V 20000-412:2004-03 der Mörtelgruppe IIa bzw. III knirsch aneinander zu versetzen.

Nach dem Setzen der Elemente ist so lange zu warten, bis der Mörtel für die Weiterarbeit ohne Gefahr für die Standsicherheit der Elemente ausreichend erhärtet ist. Das aufgehende Mauerwerk ist vollfugig mit Normalmauermörtel der Mörtelgruppe IIa bzw. III entsprechend DIN 1053-1:1996-11 zu errichten.

Bei Mauerwerk aus Kalksand-Plansteinen im Dünnbettverfahren sind die Wärmedämmelemente in einem Mörtelbett aus Normalmauermörtel nach DIN V 18580:2004-03 bzw. DIN EN 998-2:2003-09 in Verbindung mit DIN V 20000-412:2004-03 der Mörtelgruppe III knirsch aneinander zu versetzen. Die Elemente sind sorgfältig hinsichtlich ihrer Lage, insbesondere bezüglich einer ebenen und über der gesamten Geschossfläche waagerechten Lagerfläche für das Kalksand-Plansteinmauerwerk auszurichten.

Nach dem Setzen der Elemente ist so lange zu warten, bis der Mörtel für die Weiterarbeit ohne Gefahr für die Standsicherheit der Elemente ausreichend erhärtet ist. Der Dünnbettmörtel für das Kalksand-Plansteinmauerwerk ist so aufzutragen, dass auf den Elementen eine Fugendicke von mindestens 1 mm und höchstens 3 mm entsteht.

Das aufgehende Kalksand-Plansteinmauerwerk ist vollfugig mit Dünnbettmörtel entsprechend DIN 1053-1:1996-11 zu errichten.

4.3 Passelemente

Zum Längenausgleich dürfen die Wärmedämmelemente mittels Trennscheiben auf Passelemente abgelängt werden. Die Passelemente müssen mindestens der vollen Rasterlänge entsprechen, d.h. mindestens 250 mm lang sein. Passelemente dürfen jedoch nicht aneinandergereiht werden.

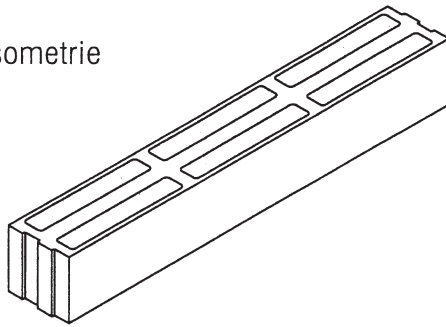
4.4 Schlitze und Aussparungen

Der Querschnitt der tragenden Struktur der Elemente darf durch Schlitze oder Aussparungen nicht geschwächt werden.

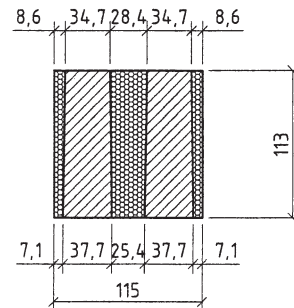
Dr.-Ing. Hirsch



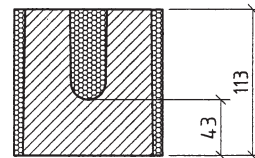
Isometrie



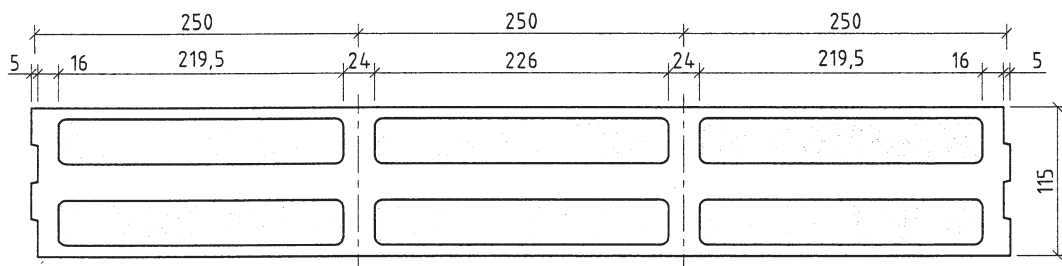
Schnitt A-A (1:5)



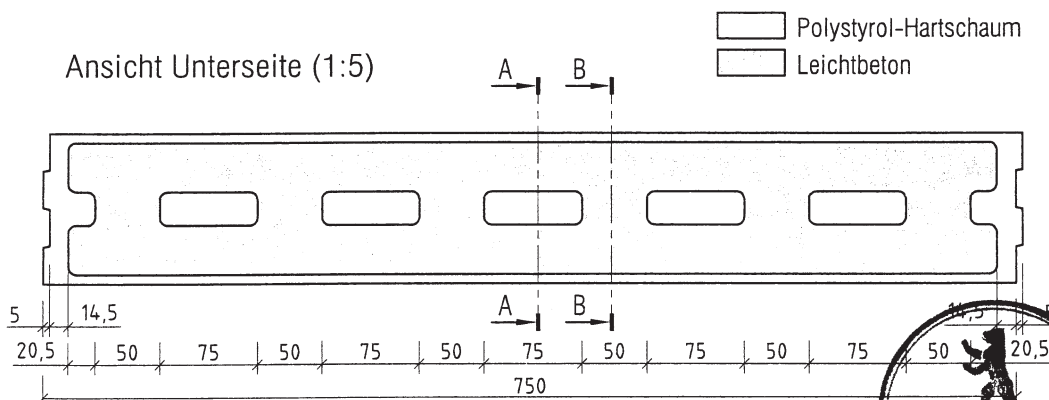
Schnitt B-B (1:5)

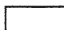



Ansicht Oberseite (1:5)



Ansicht Unterseite (1:5)

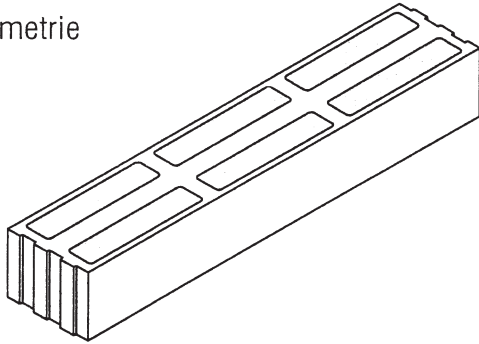


 Polystyrol-Hartschaum
 Leichtbeton

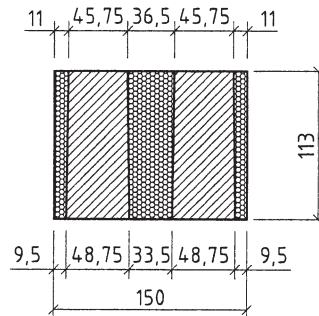


Schöck Bauteile GmbH Vimbacher Str. 2 76534 Baden-Baden	Wärmedämmelement für Mauerwerk Schöck Novomur Typ 20-11,5	Anlage 1 zur allgemeinen bauaufsichtlichen Zulassung Nr. <u>Z-17.1-709</u> vom <u>13. März 2007</u> .
---	---	---

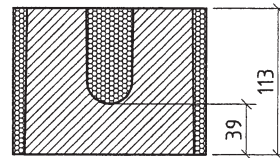
Isometrie



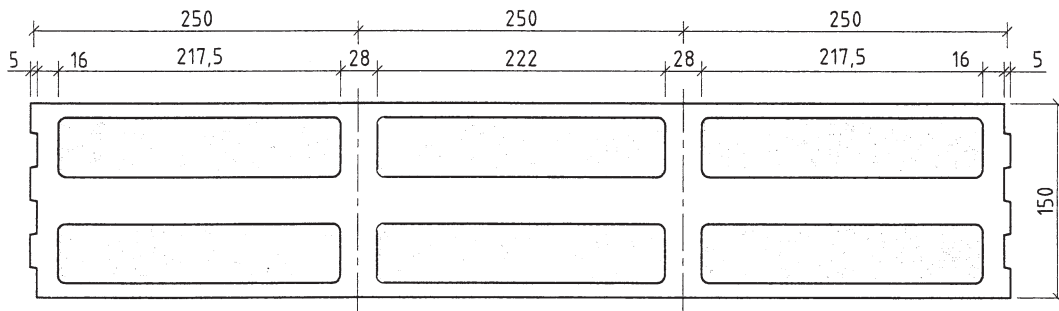
Schnitt A-A (1:5)



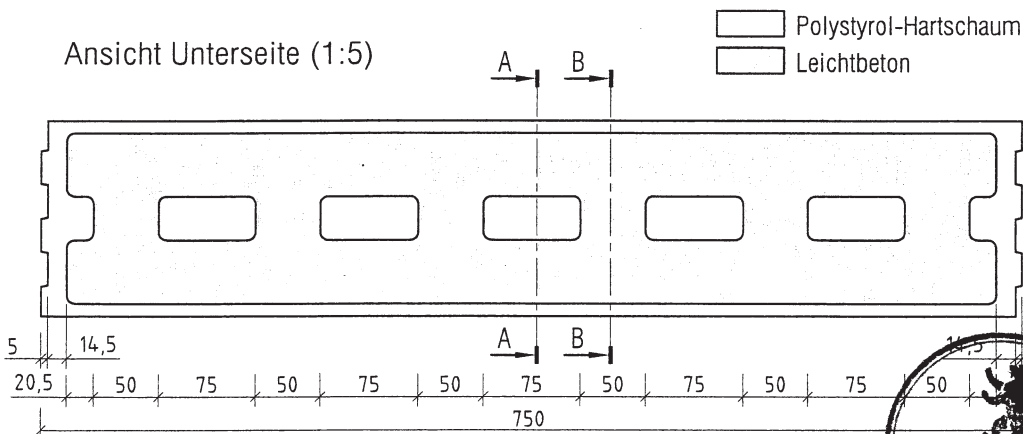
Schnitt B-B (1:5)

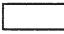
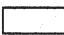


Ansicht Oberseite (1:5)



Ansicht Unterseite (1:5)

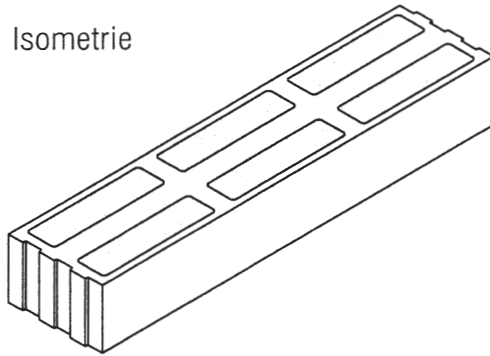


 Polystyrol-Hartschaum
 Leichtbeton

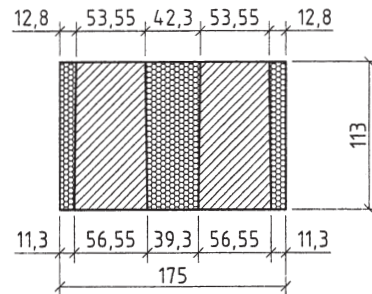


Schöck Bauteile GmbH Vimbacher Str. 2 76534 Baden-Baden	Wärmedämmelement für Mauerwerk Schöck Novomur Typ 20-15	Anlage 2 zur allgemeinen bauaufsichtlichen Zulassung Nr. <u>Z-17.1-709</u> vom <u>13. März 2007</u>
---	---	---

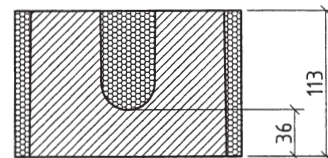
Isometrie



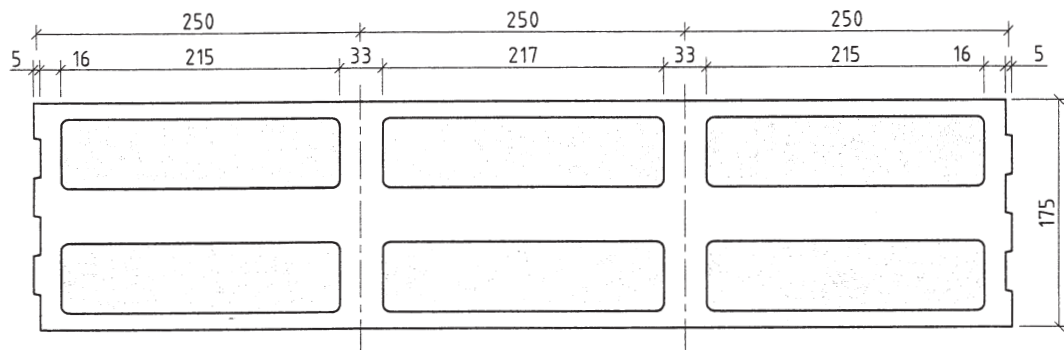
Schnitt A-A (1:5)



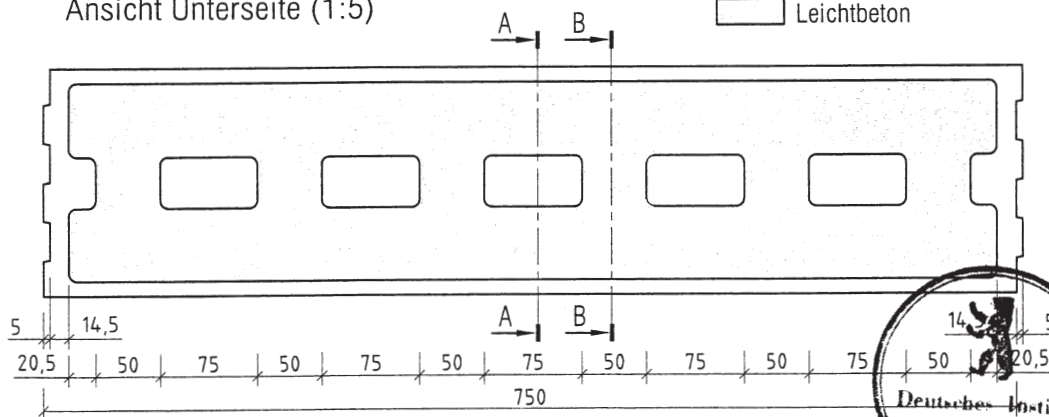
Schnitt B-B (1:5)



Ansicht Oberseite (1:5)



Ansicht Unterseite (1:5)



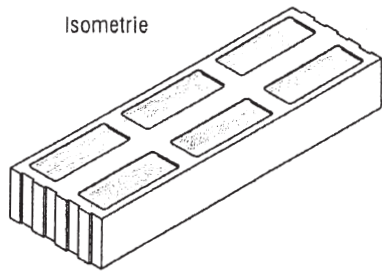
- Polystyrol-Hartschaum
- Leichtbeton



Schöck Bauteile GmbH
 Vimbacher Str. 2
 76534 Baden-Baden

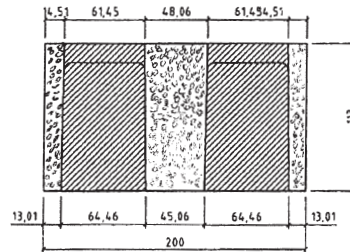
Wärmedämmelement
 für Mauerwerk
 Schöck Novomur Typ 20-17,5

Anlage 3
 zur allgemeinen
 bauaufsichtlichen Zulassung
 Nr. Z-17.1-709
 vom 13. März 2007.

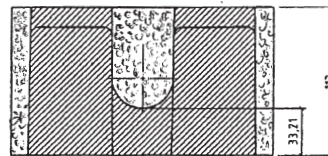


Isometrie

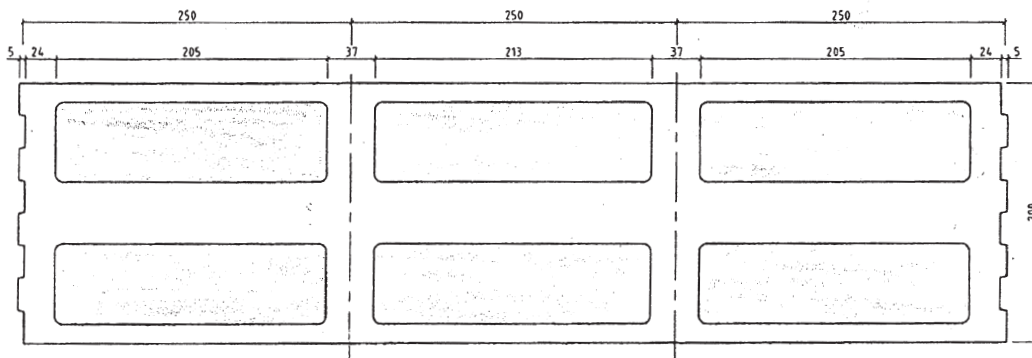
Schnitt A-A (1:5)



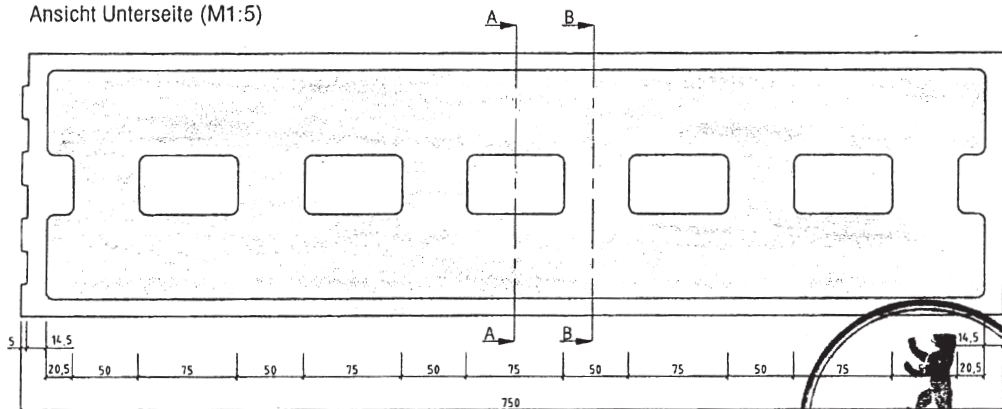
Schnitt B-B (1:5)



Ansicht Oberseite (1:5)



Ansicht Unterseite (M1:5)

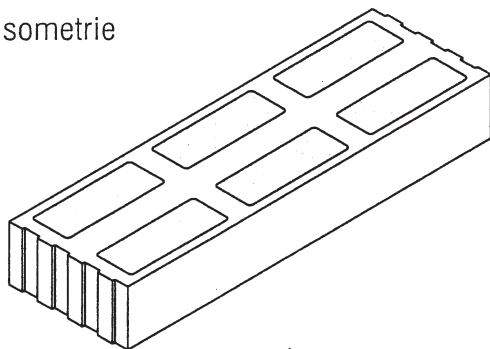


Polystyrol-Hartschaum
 Leichtbeton

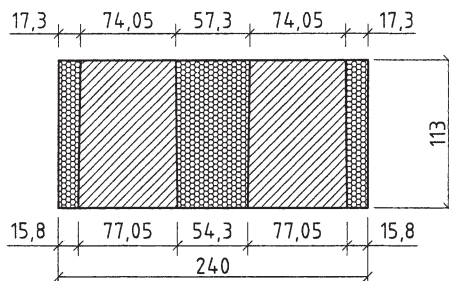


Schöck Bauteile GmbH Vimbacher Straße 2 76534 Baden-Baden	Wärmedämmelement für das Mauerwerk Schöck Novomur B= 200mm	Anlage 4 zur allgemeinen bauaufsichtlichen Zulassung Nr. Z-17.1-709 vom 13. März 2007
---	---	---

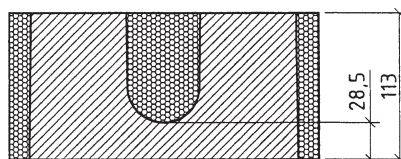
Isometrie



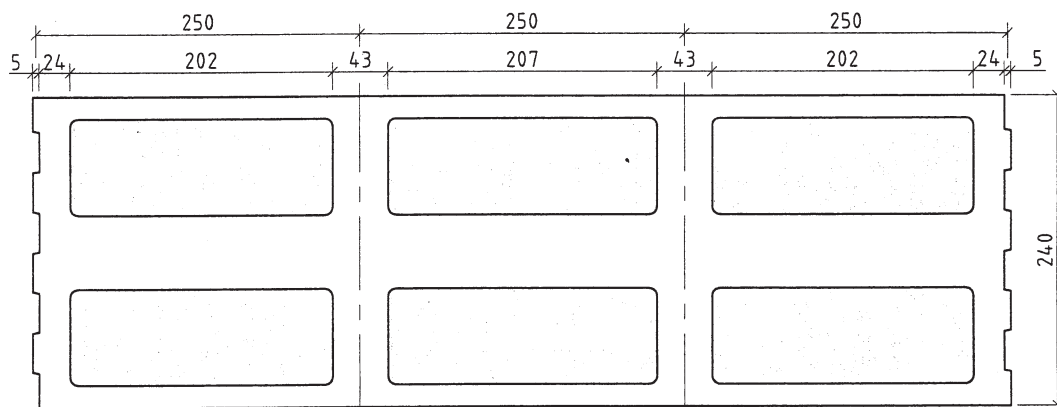
Schnitt A-A (1:5)



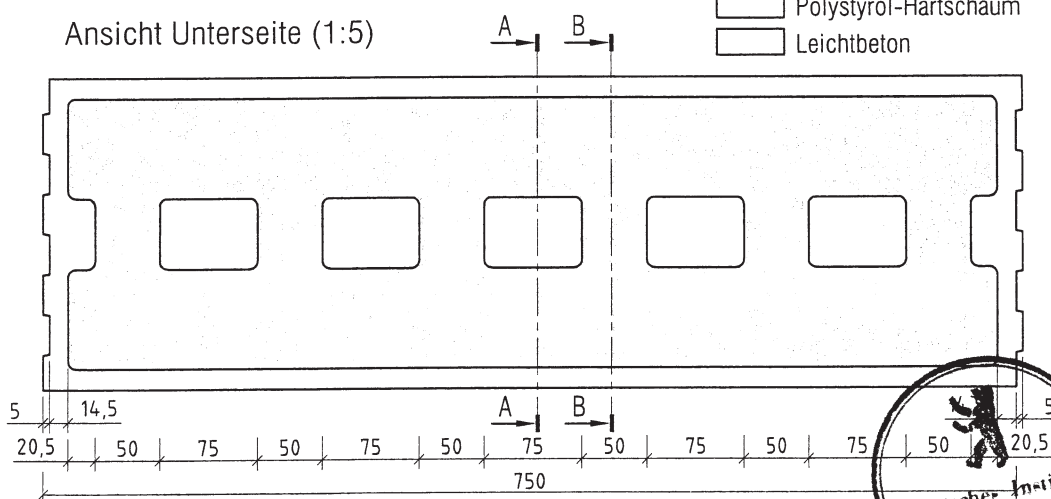
Schnitt B-B (1:5)



Ansicht Oberseite (1:5)



Ansicht Unterseite (1:5)



- Polystyrol-Hartschaum
- Leichtbeton



<p>Schöck Bauteile GmbH Vimbacher Str. 2 76534 Baden-Baden</p>	<p>Wärmedämmelement für Mauerwerk Schöck Novomur Typ 20-24</p>	<p>Anlage 5 zur allgemeinen bauaufsichtlichen Zulassung Nr. <u>Z-17.1-709</u> vom <u>13. März 2007</u></p>
--	--	--

Technische Änderungen vorbehalten
Erscheinungsdatum: Mai 2012

Schöck Bauteile GmbH
Vimbucher Straße 2
76534 Baden-Baden
Tel.: 07223 967-567
Fax: 07223 967-251
awt.technik@schoeck.de
www.schoeck.de

