

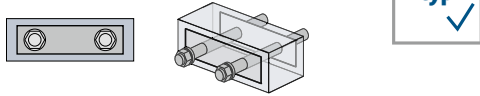
## Schöck Isokorb® T typ S

T  
typ S

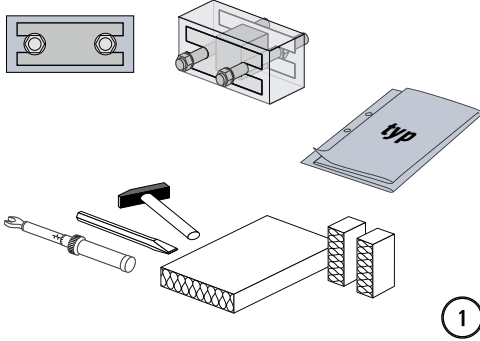
Ocel – ocel


## Montážní návod

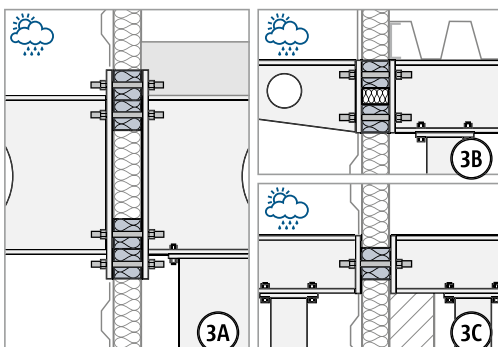
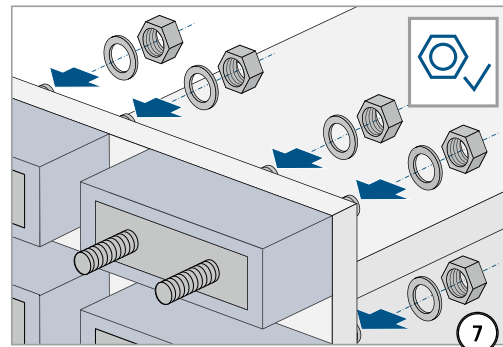
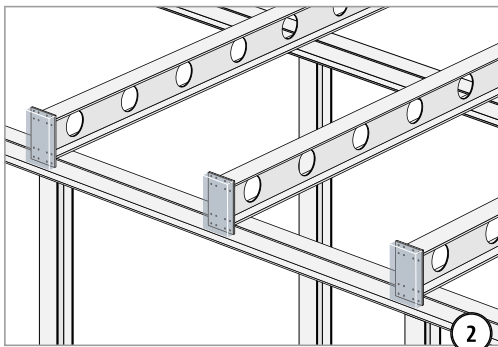
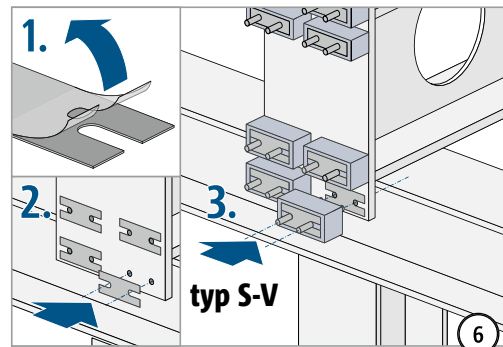
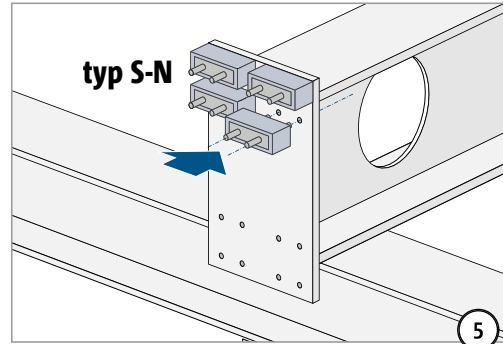
### typ S-N



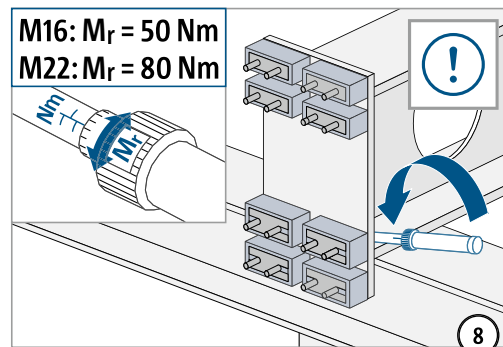
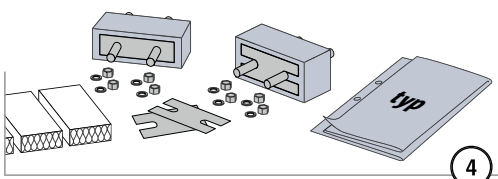
### typ S-V



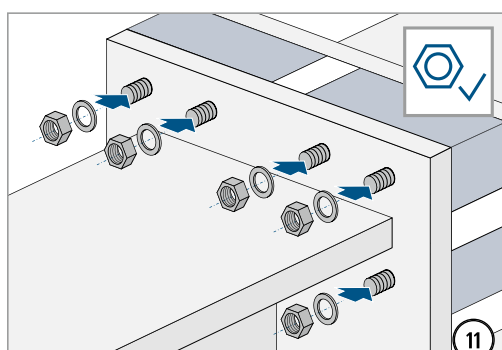
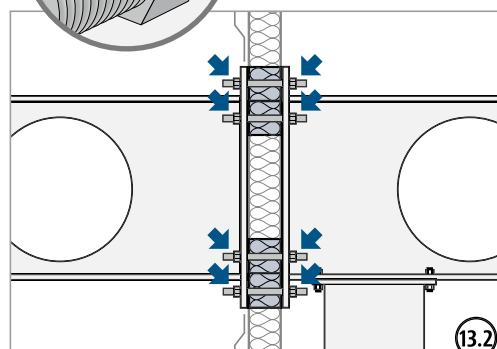
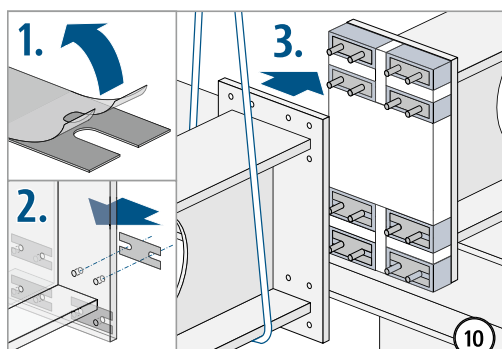
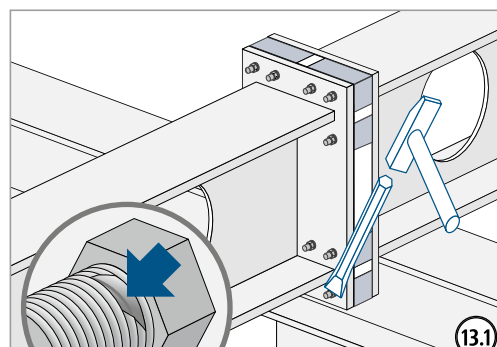
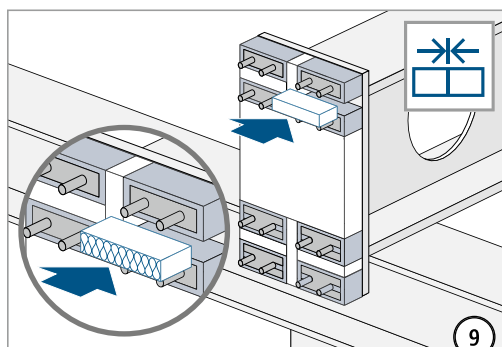
 Zkontrolujte čistotu všech závitů. V případě potřeby je nejprve očistěte a namažte!



| typ     | závit | velikost klíče |
|---------|-------|----------------|
| S-N-D16 | M16   | 24 mm          |
| S-N-D22 | M22   | 32 mm          |
| S-V-D16 | M16   | 24 mm          |
| S-V-D22 | M22   | 32 mm          |



## Montážní návod



| typ     | závit | velikost klíče |
|---------|-------|----------------|
| S-N-D16 | M16   | 24 mm          |
| S-N-D22 | M22   | 32 mm          |
| S-V-D16 | M16   | 24 mm          |
| S-V-D22 | M22   | 32 mm          |

