

## Schöck Isokorb® T tip S

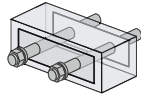
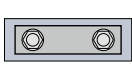


T  
tip S

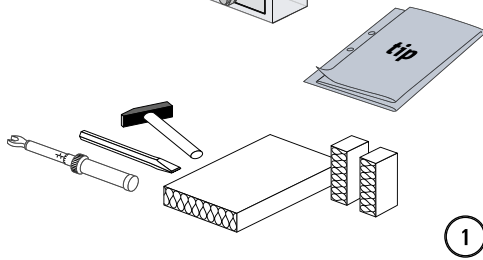
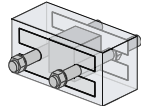
Jeklo – jeklo

## Navodilo za vgrajevanje

### tip S-N



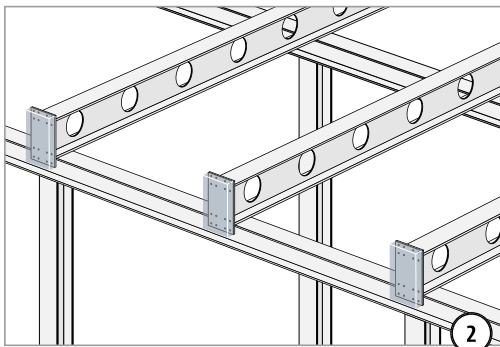
### tip S-V



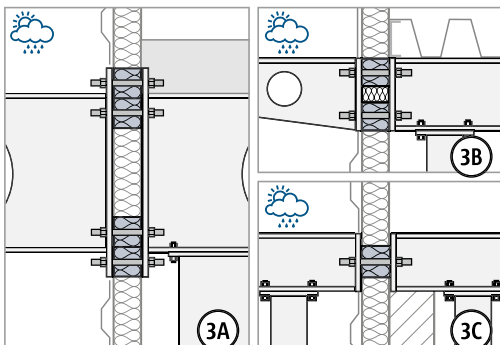
1



Preverite, ali vsi navoji gladko tečejo. Po potrebi jih najprej očistite in podmažite!



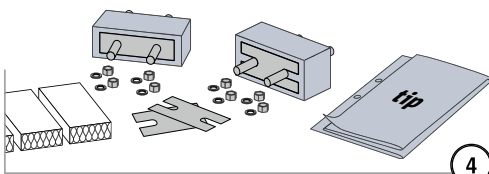
2



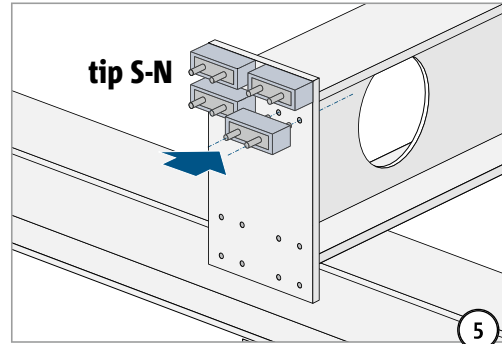
3A

3B

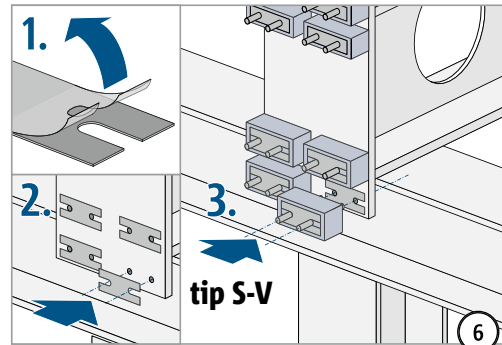
3C



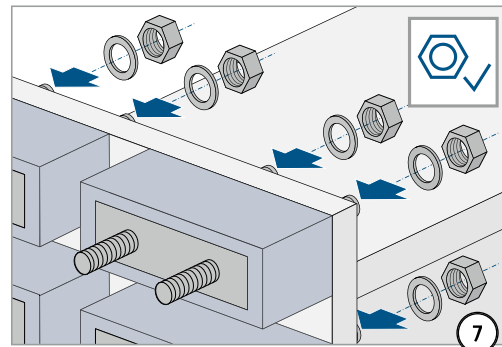
4



5

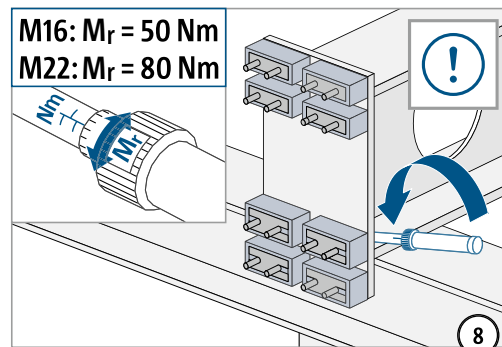


6



7

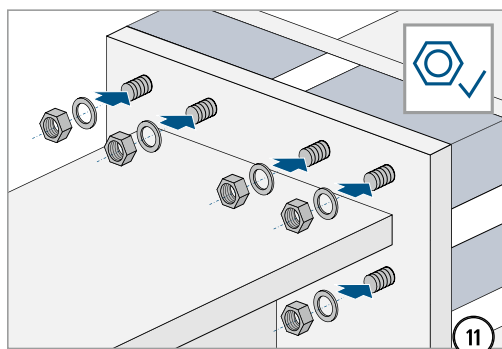
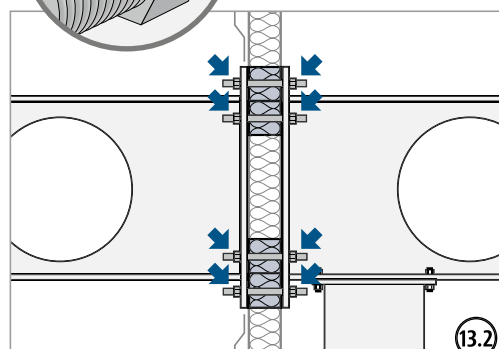
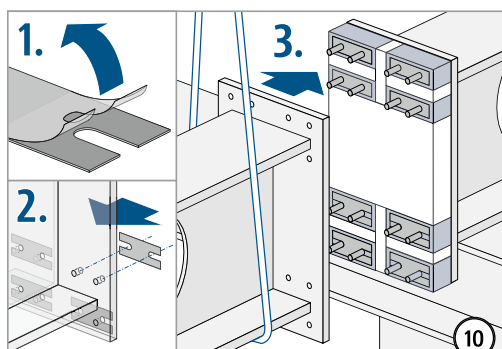
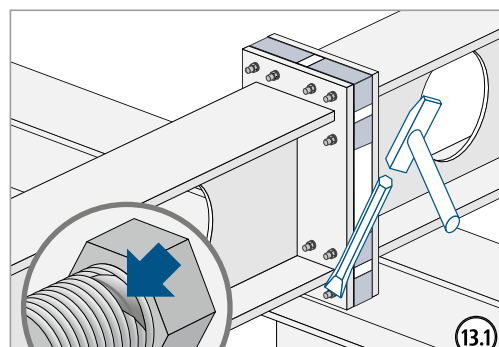
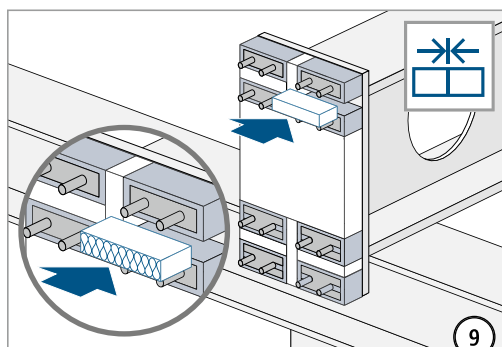
tip	navoji	širina ključa
S-N-D16	M16	24 mm
S-N-D22	M22	32 mm
S-V-D16	M16	24 mm
S-V-D22	M22	32 mm



8

M16:  $M_r = 50 \text{ Nm}$   
M22:  $M_r = 80 \text{ Nm}$

## Navodilo za vgrajevanje



tip	navoji	širina ključa
S-N-D16	M16	24 mm
S-N-D22	M22	32 mm
S-V-D16	M16	24 mm
S-V-D22	M22	32 mm

