

Schöck Tronsole® Typ Q



Q

Schöck Tronsole® Typ Q

Tragendes Trittschalldämmelement für den Anschluss gewendelte Treppe an Treppenhauswand. Das Element überträgt positive Querkräfte.

Gemäß Zulassung müssen Wandelement, Tragelement und Laufhülse als Set eingebaut werden.

Produktmerkmale

■ Produktmerkmale

- Bewertete Podest-Trittschallpegeldifferenz $\Delta L_{w,Podest}^* \geq 28$ dB, geprüft bei maximal zulässiger Eigenlast nach DIN 7396; Prüfberichte Nr. 91386-10 und 91386-11;
- Hochwertiges und effizientes Elastomerlager Elodur® für punktförmigen Anschluss
- Mit allgemeiner bauaufsichtlicher DIBt-Zulassung Z-15.7-311
- Feuerwiderstandsklasse R 90 bis maximal 65 mm Fugenbreite durch optional erhältliches Brandschutz-Set (Brandschutzgutachten Nr. GS 3.2/13-390-1)
- Fugenbreiten bis maximal 100 mm realisierbar
- Drehbares Tragelement ermöglicht die Ausrichtung der Laufhülse parallel zur Laufbewegung

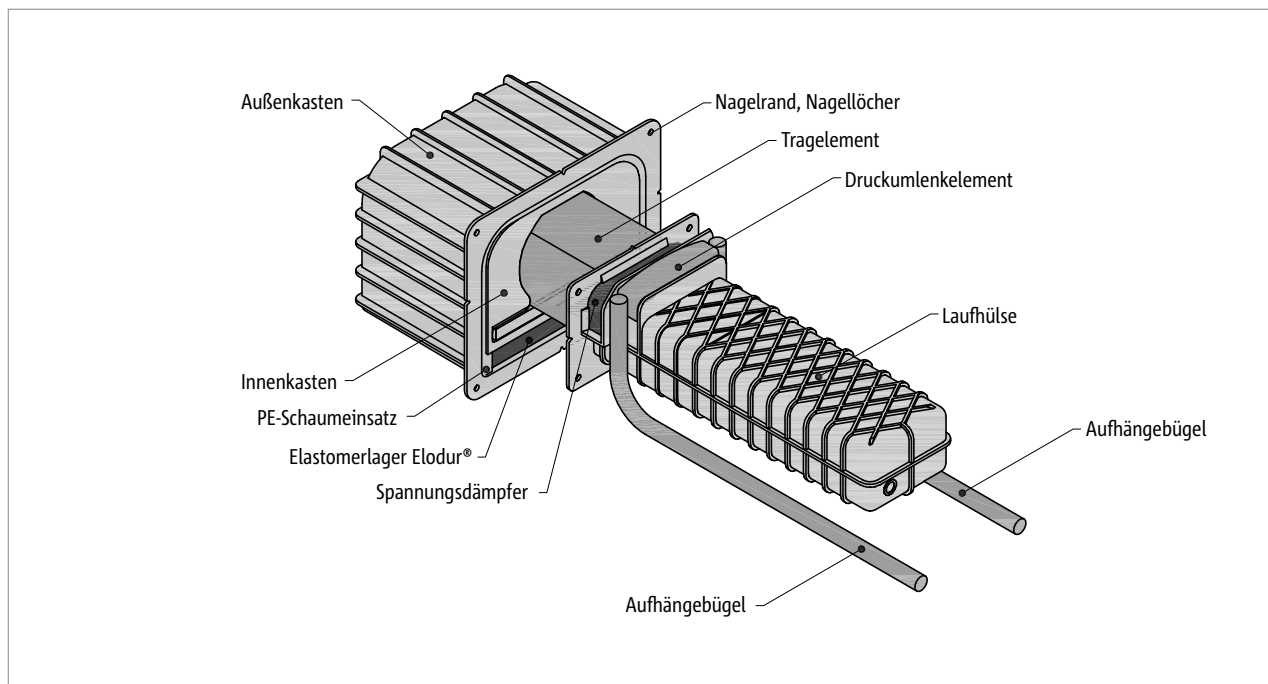


Abb. 74: Schöck Tronsole® Typ Q: Wandelement, Tragelement und Laufhülse mit detaillierter Benennung wichtiger Bestandteile

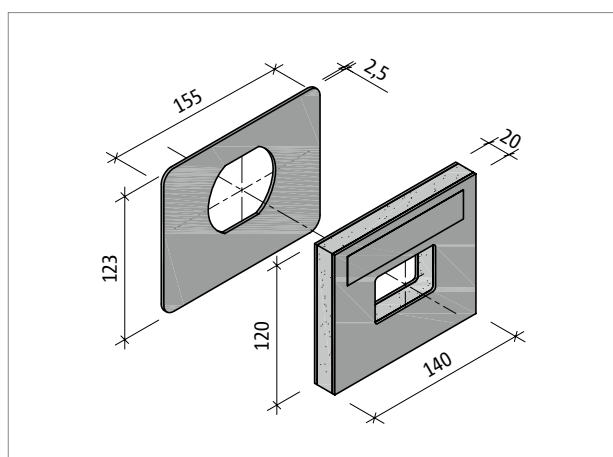


Abb. 75: Schöck Tronsole® Typ Q: Brandschutz-Set bestehend aus Brandschutzabdeckung ($t = 2,5$ mm) und Brandschutzmanschette(n)

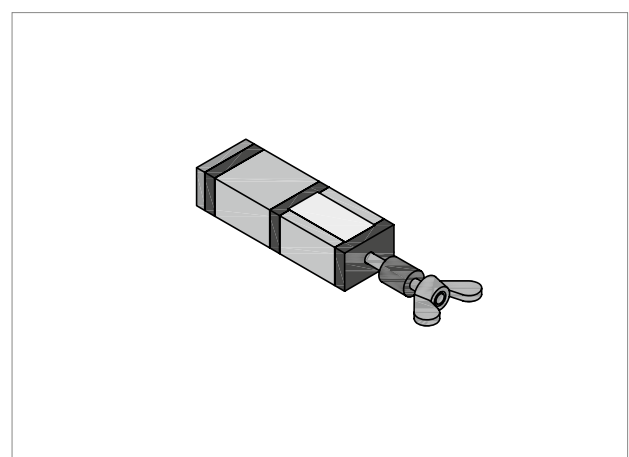


Abb. 76: Schöck Tronsole® Typ Q: Montageelement

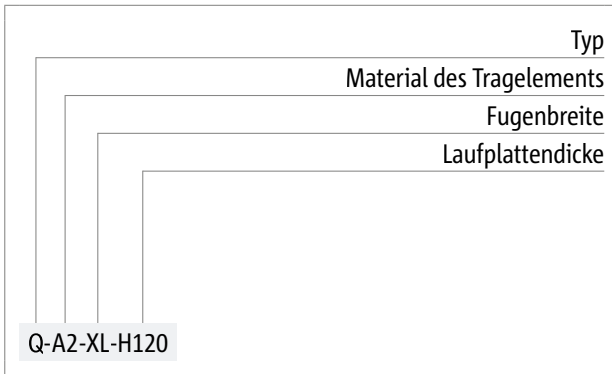
Produktvarianten | Typenbezeichnung

Varianten Schöck Tronsole® Typ Q

Die Ausführung der Schöck Tronsole® Typ Q kann wie folgt variiert werden:

- Material des Tragelements:
 - Typ Q-FV: Tragelement aus feuerverzinktem Baustahl
 - Typ Q-A2: Tragelement aus Edelstahl
- Fugenbreite:
 - XL kennzeichnet einen Bereich der Fugenbreite zwischen 51 mm und 100 mm. Für diesen Bereich wird die Langversion des Tragelements benötigt. Bei kleineren Fugenbreiten wird die Kennzeichnung XL weggelassen. Damit wird die Kurzversion des Tragelements gewählt.
- Laufplattendicke:
 - H120 steht für eine Ausführung der Laufhülse mit einem \varnothing 8 mm-Aufhängebügel, der bei Laufplattendicken mit $h = 120$ mm oder $h = 130$ mm zum Einsatz kommt. Für größere Laufplattendicken entfällt die Bezeichnung H120 ersatzlos.

Typenbezeichnung in Planungsunterlagen



Q

Einbauvarianten

Einbau bei unterschiedlichen Neigungswinkeln des Treppenlaufs

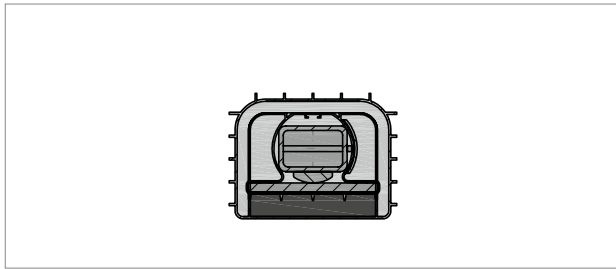


Abb. 77: Schöck Tronsole® Typ Q: Einbauvariante waagrechter Einbau des Tragelements

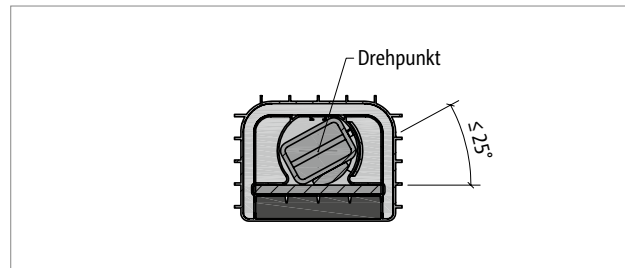


Abb. 78: Schöck Tronsole® Typ Q: Einbauvariante geneigter Einbau des Tragelements

Einbau bei unterschiedlichen Fugenbreiten

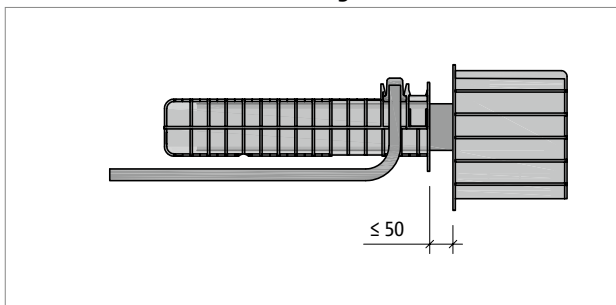


Abb. 79: Schöck Tronsole® Typ Q: Einbauvariante Fugenbreite ≤ 50 mm

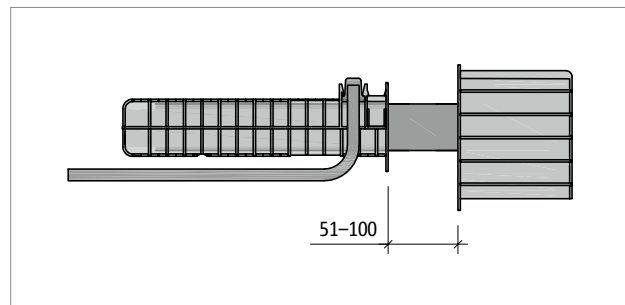


Abb. 80: Schöck Tronsole® Typ Q...-XL: Einbauvariante Fugenbreite 51-100 mm

Einbau bei unterschiedlichen Plattendicken

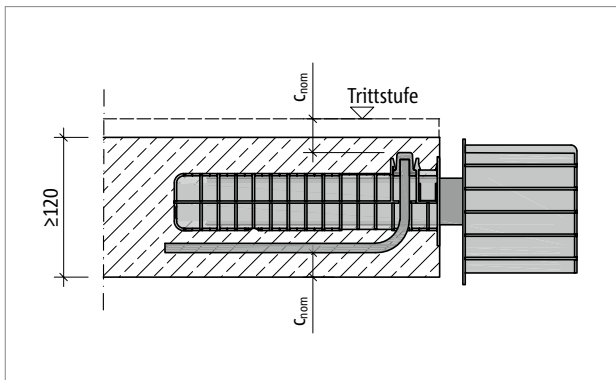


Abb. 81: Schöck Tronsole® Typ Q: Einbau bei Plattendicke $h = 120$ mm erfordert die Einziehung des Betons der Trittstufe zur Ermöglichung der Betondeckung c_{nom}

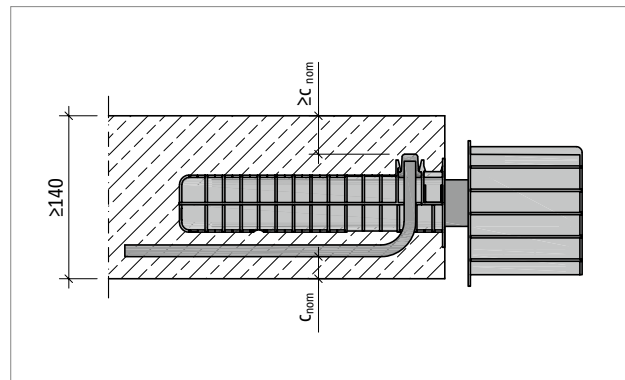


Abb. 82: Schöck Tronsole® Typ Q: Einbau bei Plattendicke $h \ge 140$ mm unter Beachtung der Betondeckung c_{nom}

Einbauvarianten

- Die Rotationsfähigkeit des Tragelements der Schöck Tronsole® Typ Q ermöglicht die Ausrichtung der Laufhülse parallel zu den Ebenen der Bewehrung im Treppenlauf. Damit erfolgt eine Anpassung der Laufhülse und des Tragelements an die Steigung der Treppe.
- Zwei unterschiedliche Längen des Tragelements ermöglichen Fugenbreiten bis 50 mm beziehungsweise zwischen 51 mm und 100 mm. Bei Verwendung der Tronsole® Typ L zur Vermeidung von Schallbrücken zwischen der Treppenwanne und der Treppenhauswand ergibt sich eine minimale Fugenbreite von 15 mm, auf die sich die angegebenen Schallschutzwerte beziehen.
- Die Mindestplattenstärke eines Treppenlaufs mit Tronsole® Typ Q liegt bei $h = 120$ mm.

Einbauschritte

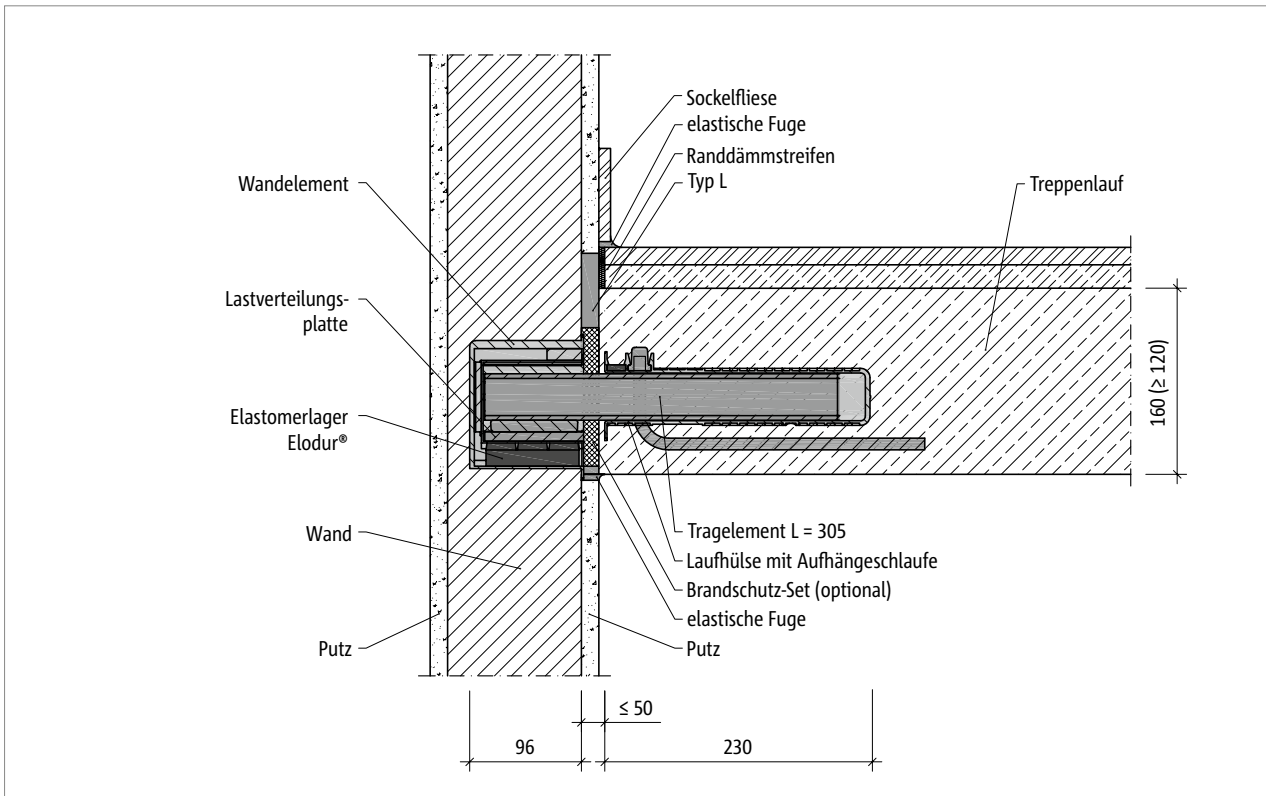


Abb. 83: Schöck Tronsole® Typ Q-FV oder Q-A2: Einbauschritt Wanddicke 11,5 cm

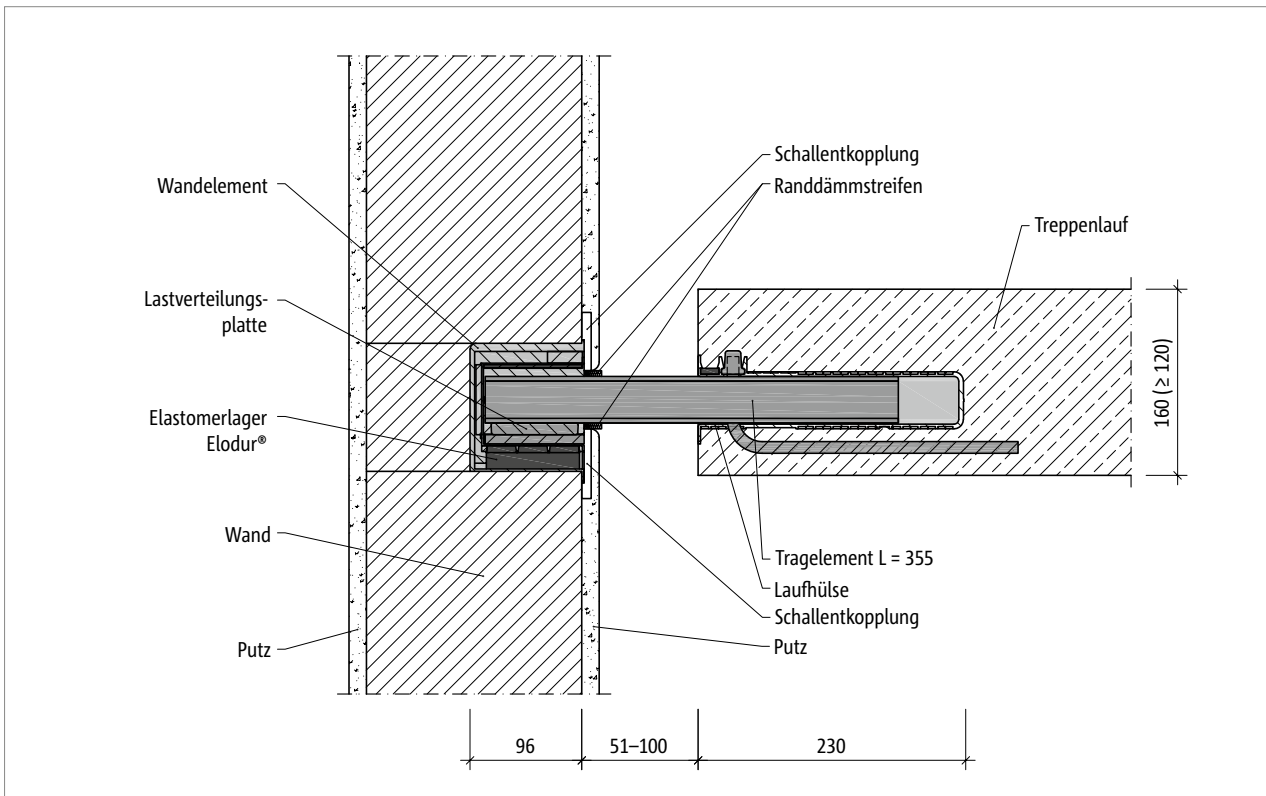


Abb. 84: Schöck Tronsole® Typ Q-FV-XL oder Q-A2-XL: Einbauschritt

Einbauschnitte

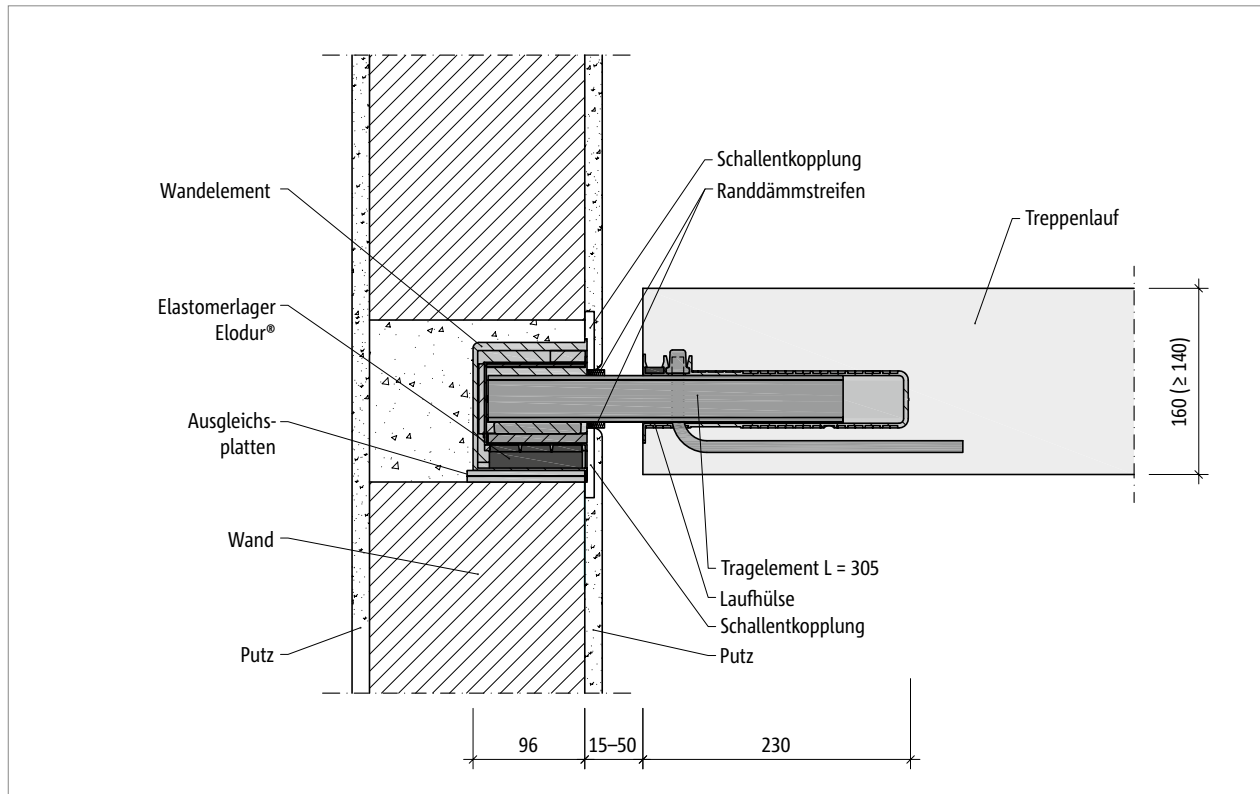


Abb. 85: Schöck Tronsole® Typ Q-FV oder Q-A2: Einbauschnitt mit Fertigteiltreppenlauf

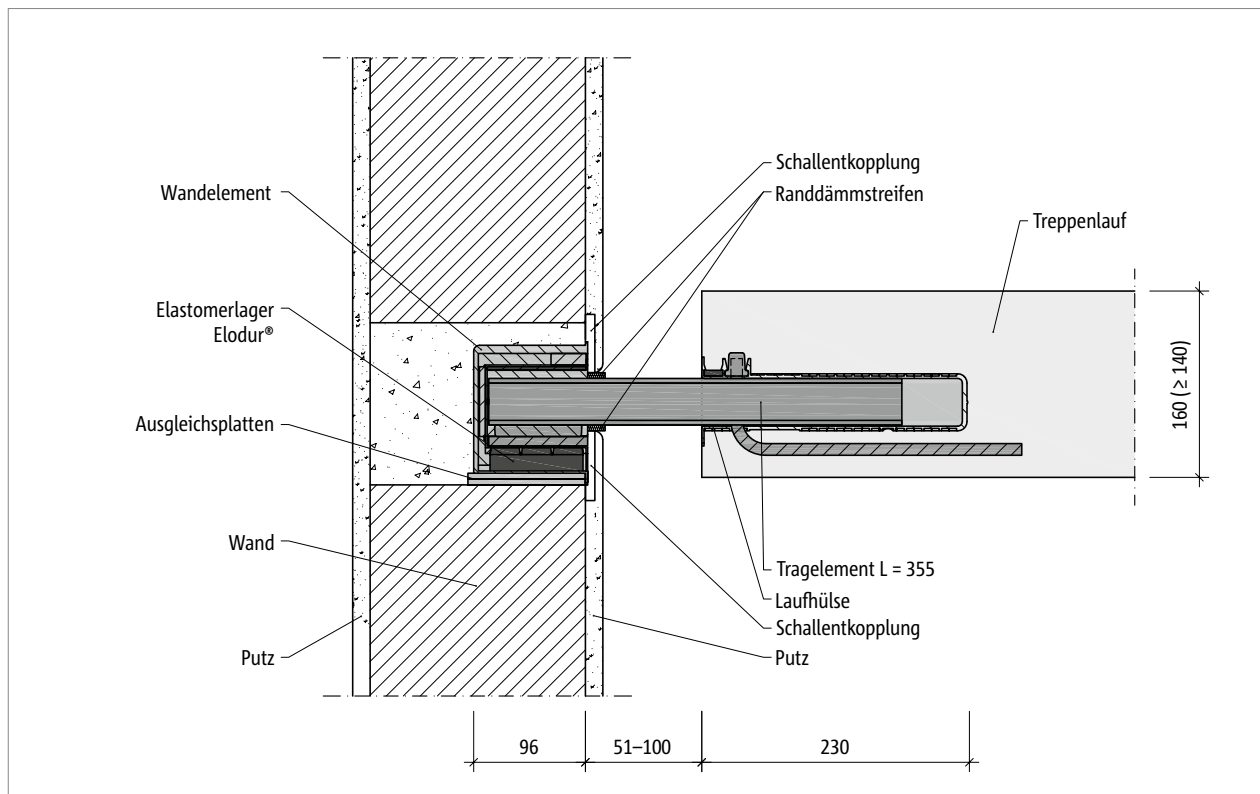


Abb. 86: Schöck Tronsole® Typ Q-FV-XL oder Q-A2-XL: Einbauschnitt mit Fertigteiltreppenlauf

Elementanordnung

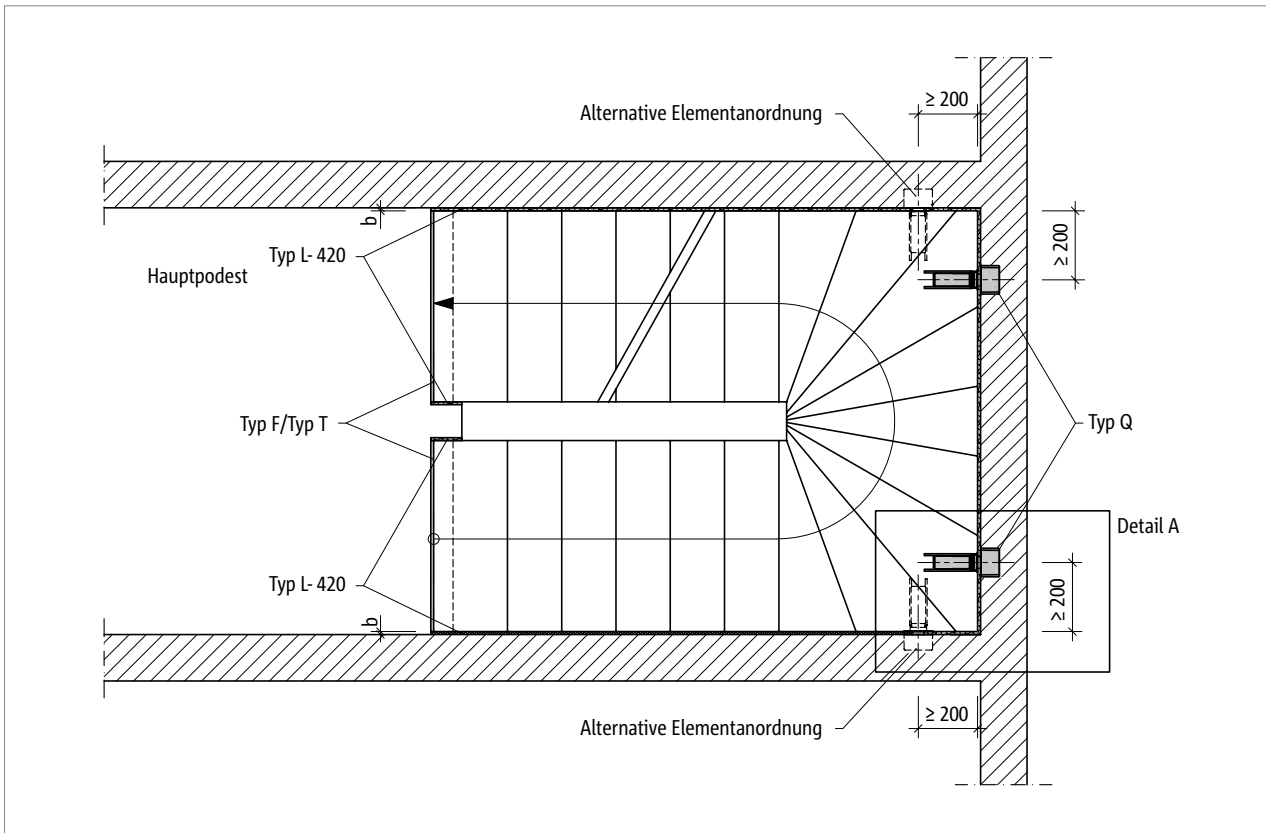


Abb. 87: Schöck Tronsole® Typ Q: Elementanordnung im Grundriss mit Verwendung der Tronsole® Typ L

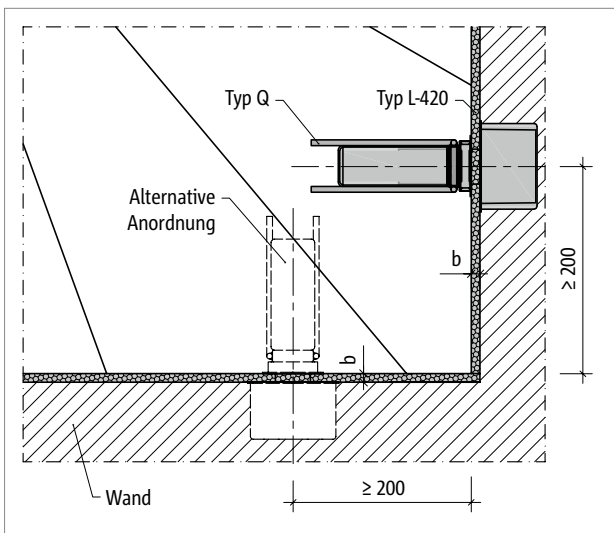


Abb. 88: Schöck Tronsole® Typ Q: Elementanordnung, Detail A, Fugenbreite $b = 15 \text{ mm}$ bei Ortbeton, bei Fertigteiltreppenläufen ist die Notwendigkeit einer zusätzlichen Einbautoleranz durch den Planer zu prüfen

Elementanordnung

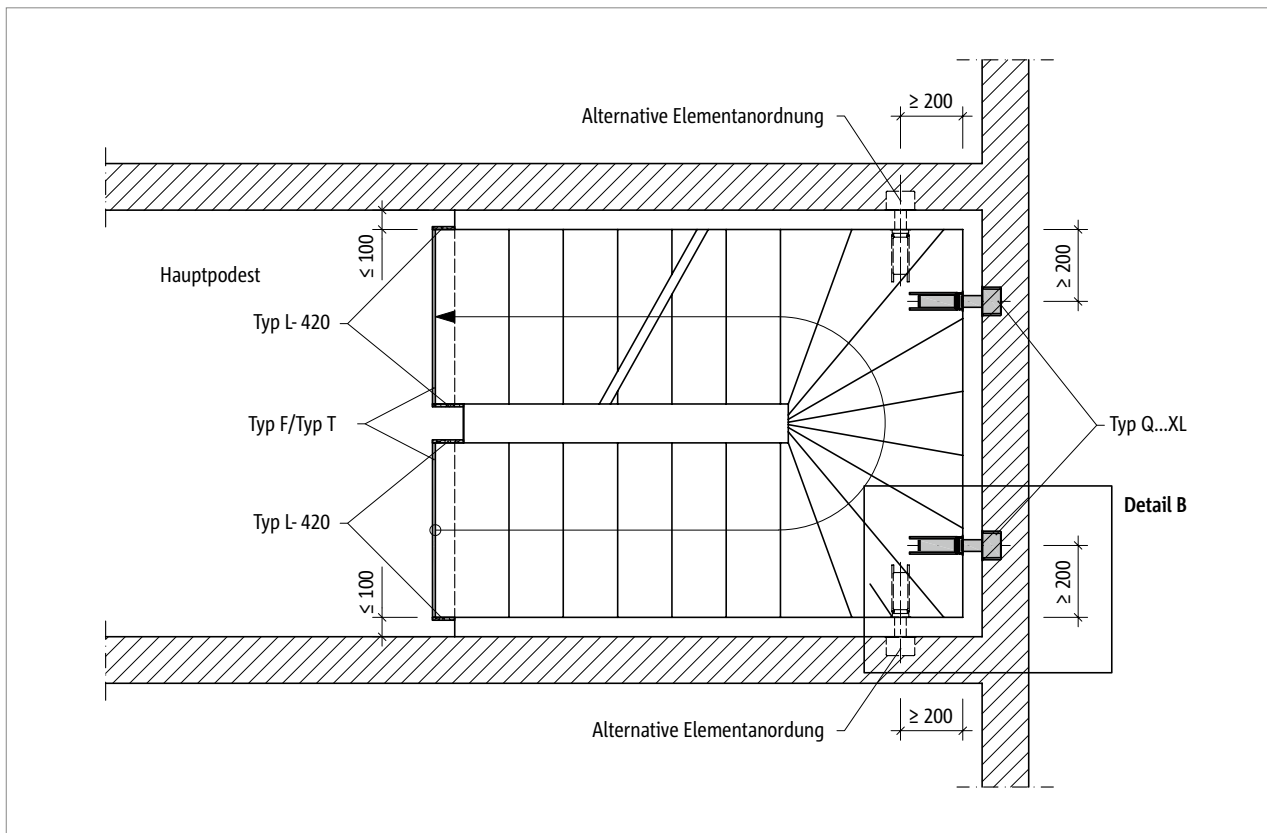


Abb. 89: Schöck Tronsole® Typ Q...XL: Elementanordnung im Grundriss bei einer Fugenbreite von maximal 100 mm

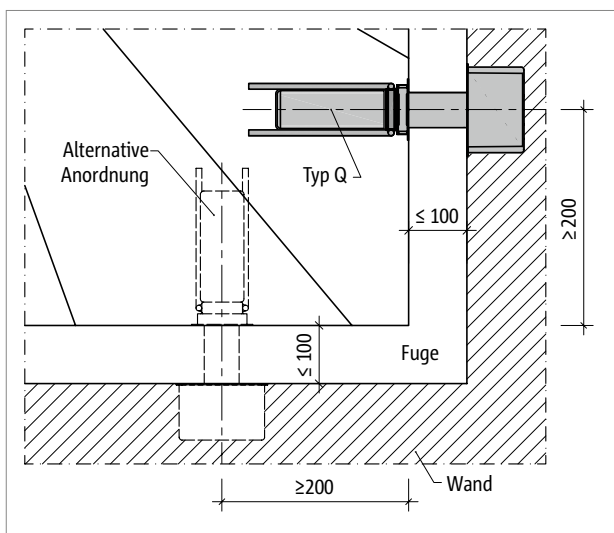


Abb. 90: Schöck Tronsole® Typ Q: Elementanordnung, Detail B

i Kombinationsmöglichkeiten

- Die angegebenen Schalldämmwerte werden nur in Kombination mit der Schöck Tronsole® Typ L-420 oder mit einer ausreichend breiten Luftfuge (50 mm) erreicht. Bei Fertigteilbauweise ist hinsichtlich der Einbautoleranzen die Erläuterung zur Tronsole® Typ L auf Seite 234 zu beachten.
- Zur akustischen Entkopplung von Treppenlauf und Bodenplatte eignet sich der Einsatz der Schöck Tronsole® Typ B. Die Tronsole® Typ Q und Typ B können kombiniert eingesetzt werden.
- Zur akustischen Entkopplung von Treppenkopf bzw. -fuß und Podestplatte oder Geschossdecke eignet sich der Einsatz der Schöck Tronsole® Typ F oder Typ T. Tronsole® Typ F ist für Fertigteilläufe geeignet, während Typ T für Ortbeton- und Vollfertigteilläufe eingesetzt wird.

Produktbeschreibung

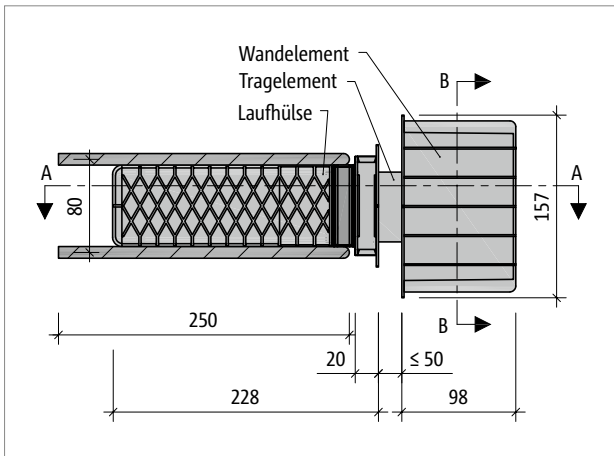


Abb. 91: Schöck Tronsole® Typ Q: Produktgrundriss

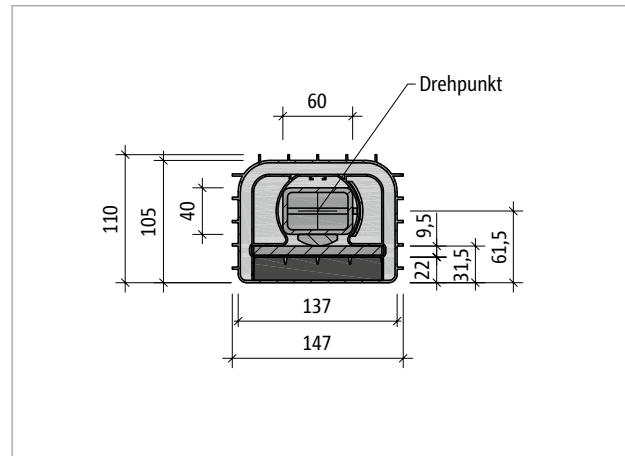


Abb. 92: Schöck Tronsole® Typ Q: Produktquerschnitt B-B bei waagrechtem Tragelement

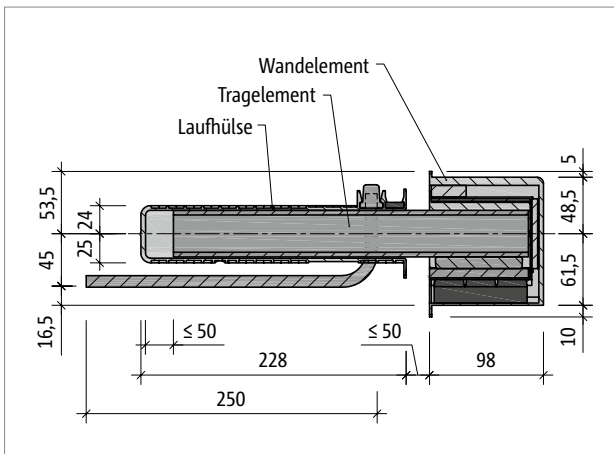


Abb. 93: Schöck Tronsole® Typ Q: Produktschnitt A-A

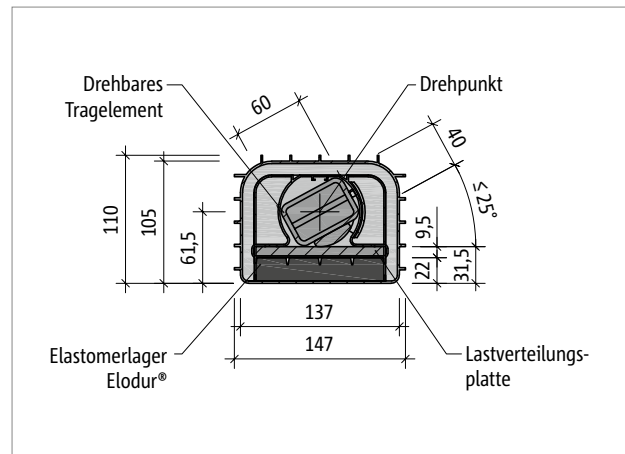


Abb. 94: Schöck Tronsole® Typ Q: Produktquerschnitt bei gedrehtem Tragelement

Produktinformation

- Für Plattendicken $h = 120$ mm und $h = 130$ mm wird der Aufhängebügel zur Hülse der Schöck Tronsole® Typ Q mit $\varnothing 8$ mm und einer Länge von 210 mm im Grundriss geliefert.
- Für Plattendicken $h \geq 140$ mm vergrößert sich der Stabdurchmesser des Aufhängebügels auf 10 mm im Grundriss.
- Zulassungsbedingt muss die Schöck Tronsole® Typ Q immer im Set mit Wandelement, Tragelement und Laufhülse eingesetzt werden.

Bemessung

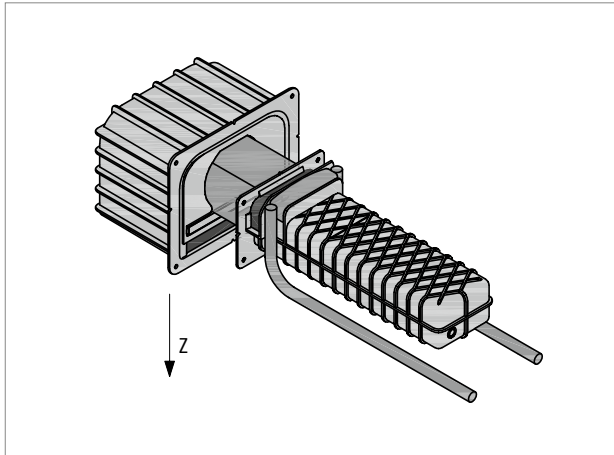


Abb. 95: Schöck Tronsole® Typ Q: 3D-Ansicht mit Achsbezeichnung

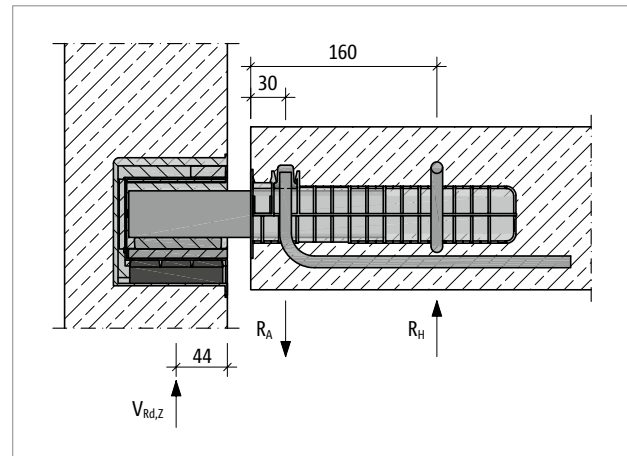


Abb. 96: Schöck Tronsole® Typ Q: statisches System

i Hinweise zum Mauerwerk

- Zur Auflagerung der Tronsole® wird als Mauerwerk mindestens die Steifigkeitsklasse 20 in Verbindung mit Mörtelgruppe III vorausgesetzt. Bei geringeren Steifigkeitsklassen kann ein Druckpolster aus Beton unter dem Wandelement verwendet werden, mit dem die zulässigen Pressungen eingehalten werden.

i Hinweise zur Bemessung

- Die Querkraft $V_{Ed,z}$ wird über das Elastomerlager Elodur® im Wandelement der Tronsole® Typ Q mit einer Grundfläche von 110 mm × 80 mm übertragen.
- In den Bemessungstabellen sind die $V_{Rd,z}$ -Werte für verschiedene Fugenbreiten aufgeführt. Zwischenwerte dürfen linear interpoliert werden.
- Der Anwendungsbereich der Schöck Tronsole® Typ Q erstreckt sich ausschließlich auf Bauteile mit vorwiegend ruhender Belastung nach DIN EN 1991-1-1 (EC1) und DIN EN 1991-1-1/NA.
- Der Nachweis der Querkraft im Treppenlauf muss vom Tragwerksplaner erbracht werden.
- Bei den vorgegebenen Betonfestigkeiten handelt es sich um Mindestanforderungen, die der Bemessung zugrunde liegen.
- Für Treppenläufe wird Expositionsklasse XC1 angenommen.
- Nach DIN EN 1992-1-1 und DIN EN 1992-1-1/NA ergeben sich bei Expositionsklasse XC1 folgende nominelle Betondeckungen:
Ortbetontreppenlauf: $c_{nom} = 20$ mm.
Fertigteiltreppenlauf: $c_{nom} = 15$ mm.
- Für die Tronsole® Typ Q muss bei den Laufplattendicken $h = 120$ mm und $h = 130$ mm die Produktbezeichnung H120 berücksichtigt werden, da der produkteigene Aufhängebügel in diesen Fällen an die geringe Bauhöhe angepasst wird.
- Bei Ausführung der Laufplattendicke $h = 120$ mm mit der Schöck Tronsole® Typ Q wird die erforderliche obere Betondeckung durch den Beton der Trittstufe erreicht.
- Beim Einbau von mehreren Elementen der Tronsole® Typ Q beträgt der Mindestachsabstand von Tronsole® zu Tronsole® 400 mm.

Bemessung

Schöck Tronsole® Typ Q		FV	FV-XL	A2	A2-XL
Bemessungswerte bei		Betonfestigkeitsklasse \geq C20/25			
Plattendicke [mm]	Fugenbreite [mm]	$V_{Rd,z}$ [kN/Element]			
120/130	15	28,3	-	28,3	-
	20	27,6	-	27,6	-
	30	26,4	-	26,4	-
	40	25,3	-	25,3	-
	50	24,3	24,3	24,3	24,3
	60	-	23,4	-	23,4
	70	-	22,6	-	21,9
	80	-	21,8	-	20,5
	90	-	21,0	-	19,3
	100	-	20,3	-	18,2
≥ 140	15	38,4	-	34,2	-
	20	36,6	-	32,5	-
	30	33,5	-	29,7	-
	40	30,8	-	27,3	-
	50	28,3	33,0	25,3	25,3
	60	-	30,5	-	23,5
	70	-	28,4	-	21,9
	80	-	26,6	-	20,5
	90	-	24,9	-	19,3
	100	-	23,5	-	18,2

Q

Schöck Tronsole® Typ Q		FV	FV-XL	A2	A2-XL
Bemessungswerte bei		Betonfestigkeitsklasse \geq C25/30			
Plattendicke [mm]	Fugenbreite [mm]	$V_{Rd,z}$ [kN/Element]			
120/130	15	30,2	-	30,2	-
	20	29,5	-	29,5	-
	30	28,2	-	28,2	-
	40	27,1	-	27,1	-
	50	26,0	26,0	25,3	25,3
	60	-	25,0	-	23,5
	70	-	24,1	-	21,9
	80	-	23,2	-	20,5
	90	-	22,5	-	19,3
	100	-	21,7	-	18,2
≥ 140	15	38,4	-	34,2	-
	20	36,6	-	32,5	-
	30	33,5	-	29,7	-
	40	30,8	-	27,3	-
	50	28,3	33,0	25,3	25,3
	60	-	30,5	-	23,5
	70	-	28,4	-	21,9
	80	-	26,6	-	20,5
	90	-	24,9	-	19,3
	100	-	23,5	-	18,2

Bemessung

Schöck Tronsole® Typ Q		FV	FV-XL	A2	A2-XL
Bemessungswerte bei		Betonfestigkeitsklasse \geq C30/37			
Plattendicke [mm]	Fugenbreite [mm]	$V_{Rd,z}$ [kN/Element]			
120/130	15	32,0	-	32,0	-
	20	31,3	-	31,3	-
	30	29,9	-	29,7	-
	40	28,7	-	27,3	-
	50	27,6	27,6	25,3	25,3
	60	-	26,5	-	23,5
	70	-	25,6	-	21,9
	80	-	24,7	-	20,5
	90	-	23,8	-	19,3
	100	-	23,0	-	18,2
≥ 140	15	38,4	-	34,2	-
	20	36,6	-	32,5	-
	30	33,5	-	29,7	-
	40	30,8	-	27,3	-
	50	28,3	33,0	25,3	25,3
	60	-	30,5	-	23,5
	70	-	28,4	-	21,9
	80	-	26,6	-	20,5
	90	-	24,9	-	19,3
	100	-	23,5	-	18,2

Schöck Tronsole® Typ Q		FV	FV-XL	A2	A2-XL
Bemessungswerte bei		Betonfestigkeitsklasse \geq C35/45			
Plattendicke [mm]	Fugenbreite [mm]	$V_{Rd,z}$ [kN/Element]			
120/130	15	33,9	-	33,9	-
	20	33,1	-	32,5	-
	30	31,7	-	29,7	-
	40	30,4	-	27,3	-
	50	28,3	29,2	25,3	25,3
	60	-	28,1	-	23,5
	70	-	27,0	-	21,9
	80	-	26,1	-	20,5
	90	-	24,9	-	19,3
	100	-	23,5	-	18,2
≥ 140	15	38,4	-	34,2	-
	20	36,6	-	32,5	-
	30	33,5	-	29,7	-
	40	30,8	-	27,3	-
	50	28,3	33,0	25,3	25,3
	60	-	30,5	-	23,5
	70	-	28,4	-	21,9
	80	-	26,6	-	20,5
	90	-	24,9	-	19,3
	100	-	23,5	-	18,2

Bauseitige Bewehrung

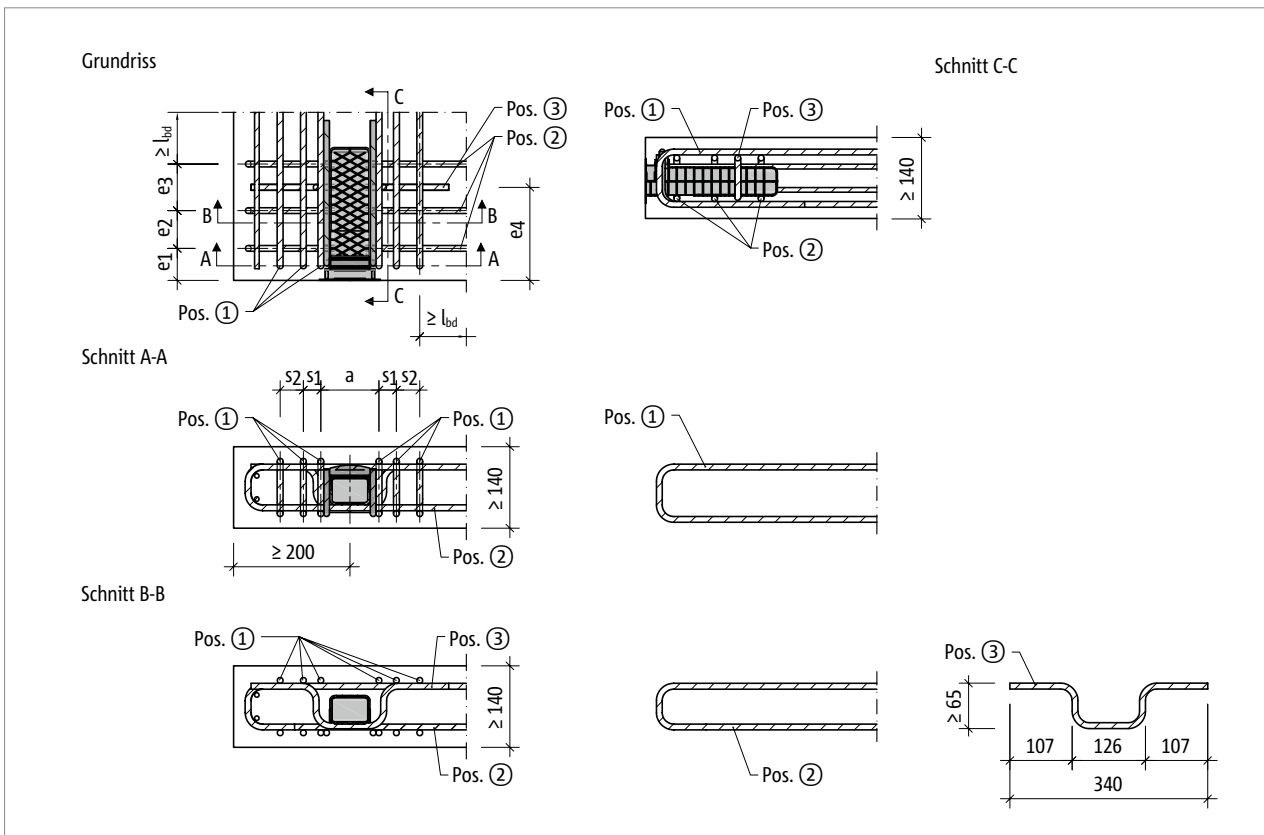


Abb. 97: Schöck Tronsole® Typ Q: Bauseitige Bewehrung

Schöck Tronsole® Typ				Q
Bauseitige Bewehrung	Plattendicke [mm]	Abstand [mm]	Abstand [mm]	Betonfestigkeitsklasse ≥ C20/25
Steckbügel, A_{sx}				
Pos. 1	120/130	a	100	6 Ø 8
		s ₁	30	
	≥ 140	a	100	6 Ø 10
		s ₁	30	
Pos. 2	120/130	e ₁	50	3 Ø 8
		e ₂	70	
		e ₃	80	
	≥ 140	e ₁	55	3 Ø 10
		e ₂	65	
		e ₃	80	
Hutbügel				
Pos. 3	120/130	e ₄	160	1 Ø 8
	≥ 140			1 Ø 10

Bauseitige Bewehrung

i Bauseitige Bewehrung

- Die Höhe des bauseitigen Hutbügels (Pos. 3) hängt von der Plattendicke h ab. Sie sollte so gewählt werden, dass der Hutbügel um die Unterseite der Hülse herum geführt werden kann und seine Enden sich in der 2. Lage der oberen Plattenbewehrung befinden.
- Die Unterseite der Laufhülse der Tronsole® Typ Q ist für die Kraftübertragung auf den bauseitigen Hutbügel (Pos. 3) an der Kontaktstelle mit einer Nut versehen.
- Die Steckbügel, A_{sx} (Pos. 1), dürfen bei ausreichender Länge auf die vom Tragwerksplaner nachzuweisende, statisch erforderliche Plattenbewehrung A_{sx} angerechnet werden.
- Wenn die einwirkende Querkraft $V_{Ed,z}$ bei Plattendicke 140 mm kleiner oder gleich der aufnehmbaren Querkraft $V_{Rd,z}$ bei Plattendicke 120 mm, 130 mm ist, dann kann die bauseitige Bewehrung analog zur Plattendicke 120 mm, 130 mm gewählt werden.

Anwendungsbeispiel Wendeltreppe

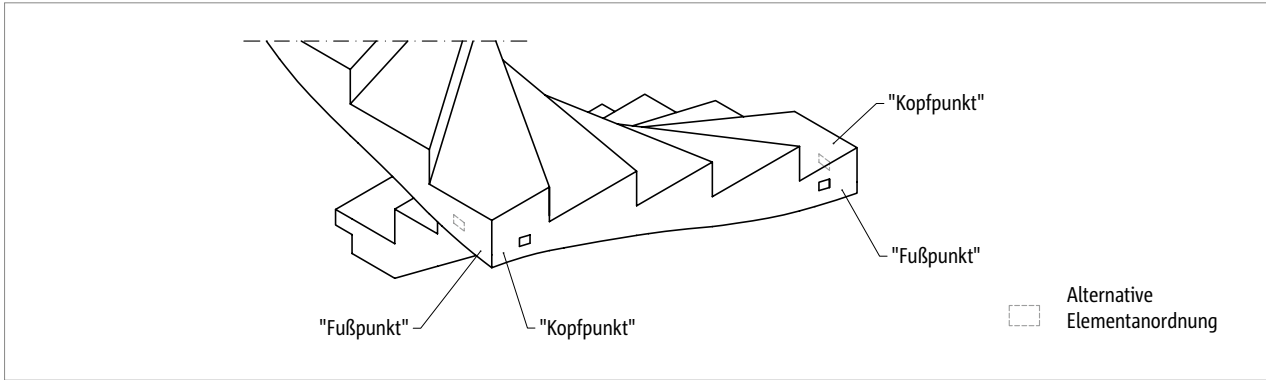
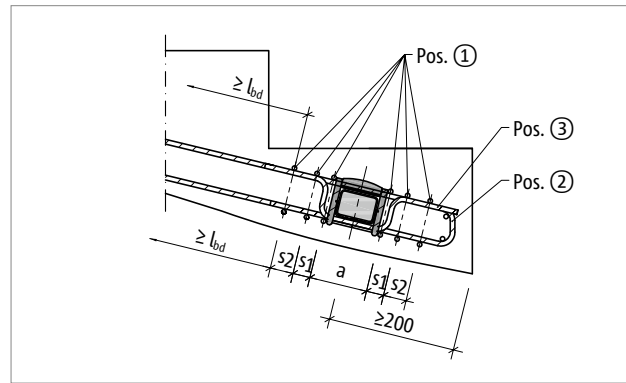
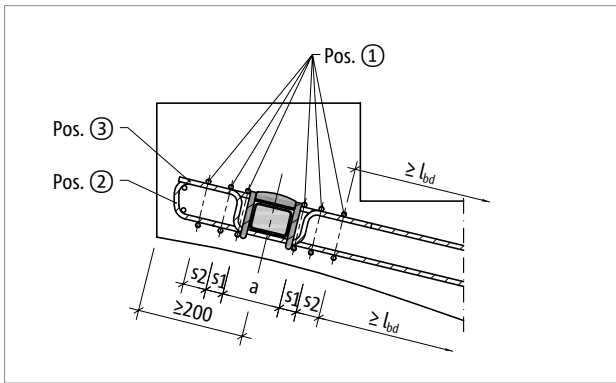
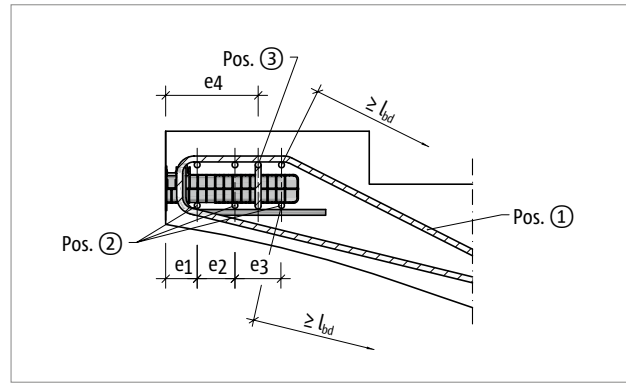
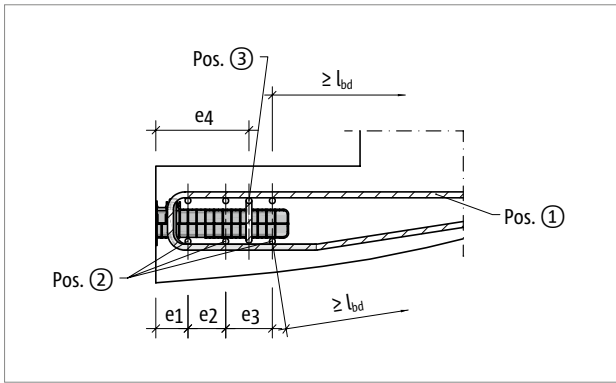
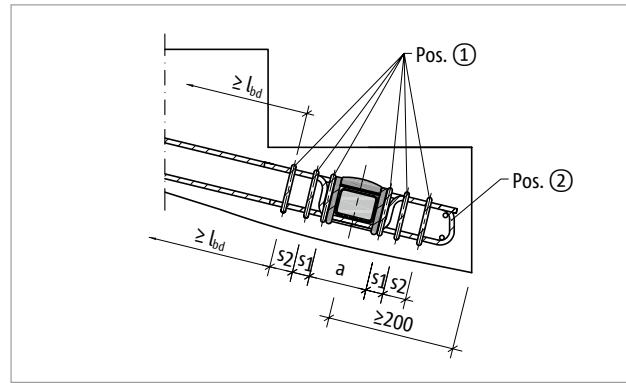
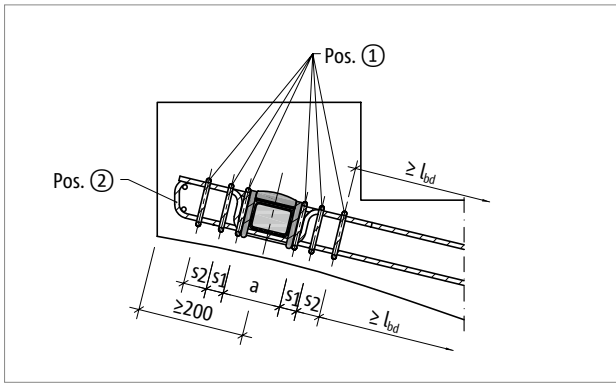


Abb. 98: Schöck Tronsole® Typ Q: Befestigungspunkte in „Kopf-“ beziehungsweise „Fußpunktlage“

Schnittdarstellungen



Q

Verformung

Verformung des Elastomerlagers Elodur®

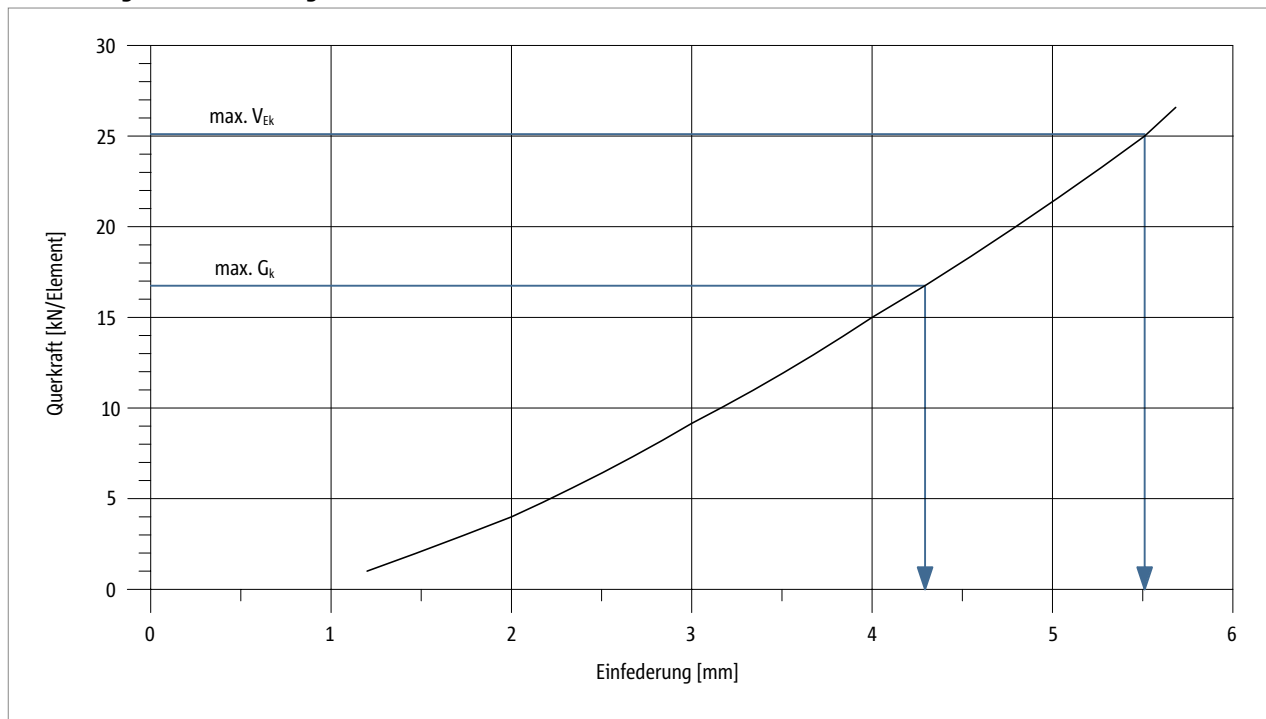


Abb. 99: Schöck Tronsole® Typ Q: Verformung des Elastomerlagers Elodur®

i Hinweise zur Verformung

- Mit Einfederung ist die vertikale Verformung des Elastomerlagers Elodur® unter vertikaler Querkraftbeanspruchung gemeint.
- $\text{Max. } V_{Ek} = \text{max. } V_{Ed} / \gamma$, wobei $\gamma = 1,4$
- $\gamma = 1,4$ gilt unter der Annahme, dass $\text{max. } V_{Ed}$ zu zwei Dritteln aus Eigengewicht und zu einem Drittel aus Verkehrslast zusammengesetzt ist.
- Somit ist $\text{max. } V_{Ek}$ die maximale Gebrauchslast und das maximale Eigengewicht ist $\text{max. } G_k = 2/3 \cdot \text{max. } V_{Ek}$.

Q

Bauseitiger Hutbügel

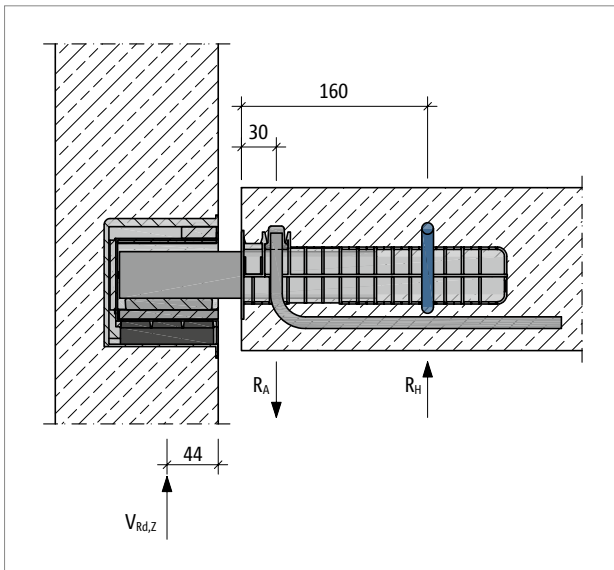


Abb. 100: Schöck Tronsole® Typ Q: Bauseitiger Hutbügel eingefärbt

I Hutbügel zur Ausbildung des statischen Systems notwendig

Die Laufhülse der Schöck Tronsole® Typ Q enthält einen Aufhängebügel. Zur Ausbildung des statischen Systems, wie angenommen, muss bauseitig ein Hutbügel hinzugefügt werden. Durch den Aufhängebügel und den Hutbügel wird ein Kräftepaar hervorgerufen, das für die Einspannung der Tronsole® im Stahlbetonbauteil erforderlich ist.

A Gefahrenhinweis – fehlender Hutbügel

- Für die angegebene Tragfähigkeit der Schöck Tronsole® ist der bauseitige Hutbügel (Pos. 3) zwingend erforderlich.
- Der Hutbügel muss als Teil der bauseitigen Bewehrung eingeplant und in der vorgesehenen Nut auf der Unterseite der Laufhülse eingebaut werden.

Tragelement

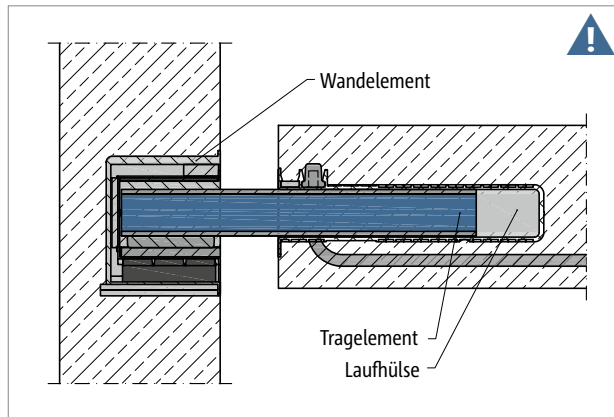


Abb. 101: Schöck Tronsole® Typ Q: Mehrteiliges Produkt (Wandelement, Tragelement, Laufhülse); Tragelement (eingefärbt) muss auf der Baustelle eingebaut werden.

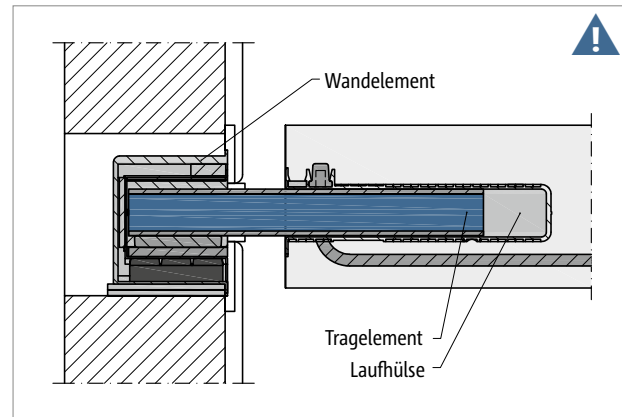


Abb. 102: Schöck Tronsole® Typ Q: Mehrteiliges Produkt (Wandelement, Tragelement, Laufhülse); Tragelement (eingefärbt) muss auf der Baustelle eingebaut werden.

i Tragelement zur Querkraftübertragung erforderlich

Die Schöck Tronsole® Typ Q besteht aus Wandelement, Laufhülse und Tragelement. Das Tragelement muss auf der Baustelle eingebaut werden. Das Wandelement wird auf der Baustelle eingebaut. Die Laufhülse kann entweder im Fertigteilwerk oder auf der Baustelle in Ortbeton eingebaut werden. Jeder Laufhülse ist ein Tragelement zuzuordnen.

⚠ Gefahrenhinweis – fehlendes Tragelement

- Ohne das Tragelement wird die Treppe abstützen.
- Das Tragelement muss auf der Baustelle eingebaut werden.

Fertigteilbauweise

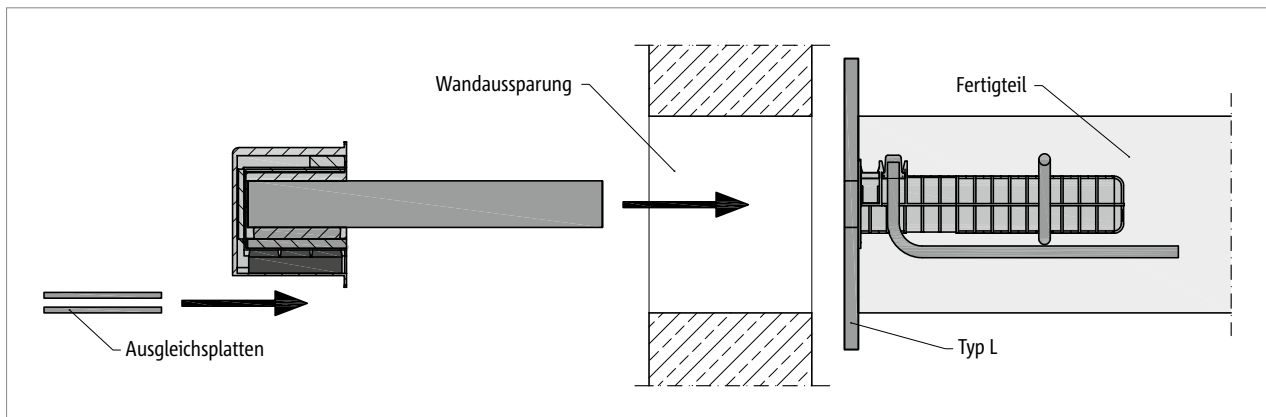


Abb. 103: Schöck Tronsole® Typ Q: Wandaussparung bei Fertigteilbauweise

i Fertigteilbauweise

- Das Wandelement der Schöck Tronsole® Typ Q muss auf einem ebenen vollflächigen Auflager aufliegen. Ausführung des Auflagers: Steinfestigkeitsklasse 20 und Mörtelgruppe III.
- Die Schöck Tronsole® Typ Q wird nachträglich durch die Treppenhauswand eingeschoben. In der Treppenhauswand ist eine durchgehende Wandaussparung vorzusehen.
- Beim Einsetzen der Treppe ist die Höhenlage der Treppe ggf. durch druckfeste Ausgleichsplatten (z. B. aus Stahl, Mindestgröße 160 mm × 110 mm) unter dem Wandelement zu justieren. Die komplette Auflagerfläche des Wandelements muss vollflächig mit den Ausgleichsplatten unterlegt werden.

Brandschutz

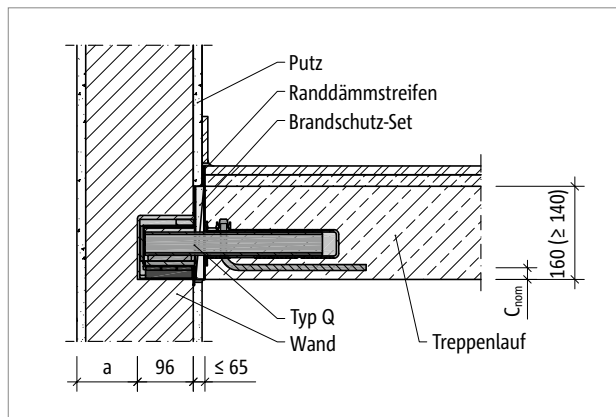


Abb. 104: Schöck Tronsole® Typ Q: Brandschutzausführung

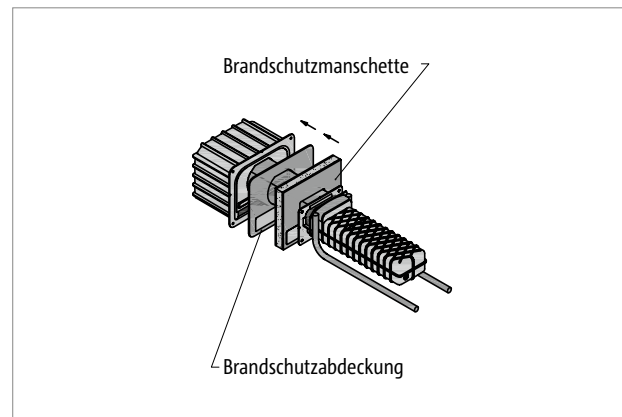


Abb. 105: Schöck Tronsole® Typ Q: 3D-Ansicht des Produkts mit 2-teiligem Brandschutz-Set

Brandschutz

- Bei einer Fugenbreite von ≤ 65 mm erfüllt die Tronsole® Typ Q die Feuerwiderstandsklasse R 90 für die umgebenden Bauteile.
- Bei einer Plattendicke von ≥ 160 mm erfüllt die Tronsole® Typ Q die Feuerwiderstandsklasse R 90 für Podeste.
- Bei einer Plattendicke von ≥ 140 mm und der Nutzung des Betons der Trittstufe als erforderliche Betondeckung, erfüllt die Tronsole® Typ Q die Feuerwiderstandsklasse R 90 für Laufplatten.
- Um die Feuerwiderstandsklasse R 30, R 60, oder R 90 zu erreichen, ist für die Tronsole® Typ Q ein Brandschutz-Set erforderlich.
- Das Brandschutz-Set ist separat erhältlich und besteht aus einer Brandschutzabdeckung und einer Brandschutzmanschette. Die Brandschutzabdeckung mit doppelseitigen Klebeband muss zur Abdichtung auf das Wandelement geklebt werden. Die Brandschutzmanschette muss auf das Tragelement geschoben werden.
- Bei Fugenbreiten > 25 mm sind weitere Brandschutzmanschetten notwendig:
 - Fugenbreite 0 mm bis 25 mm: 1 Brandschutz-Set
 - Fugenbreite 26 mm bis 45 mm: 1 Brandschutz-Set + 1 zusätzliche Brandschutzmanschette
 - Fugenbreite 46 mm bis 65 mm: 1 Brandschutz-Set + 2 zusätzliche Brandschutzmanschetten
- Ein Mindestachsabstand des Aufhängebügels der Tronsole® Typ Q zur Bauteiloberfläche ist einzuhalten.
 - $C_{\text{nom}} \geq 35$ mm
- Die Brandschutzklassifizierung der Treppenhauswand wird durch das Wandelement nicht gestört, wenn eine Hinterlegung mit mindestens 40 mm Mauerwerksteinen ($a \geq 40$ mm) ausgeführt wird. Ein mineralischer Putz darf auf die Dicke angerechnet werden.

Materialien | Einbau

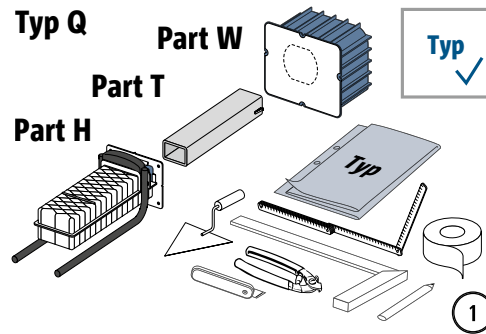
Materialien und Baustoffe

Schöck Tronsole® Typ Q	
Produktbestandteil	Material
Außenkasten	Polystyrol
Innenkasten	Polystyrol
PE-Schaumeinsatz	PE-Schaum nach DIN EN 14313
Elastomerlager	Polyurethan nach DIN EN 13165
Lastverteilungsplatte	Feinkornbaustahl S460 nach DIN EN 10025
Tragelement	FV: S355 JO; A2: S355, Korrosionsschutzklasse II nach Z-30.3-6
Hülse	Polystyrol
Aufhängebügel	Betonstahl B500B nach DIN 488-1
Druckumlenkelement	Baustahl S355 JO nach DIN EN 10025
Spannungsdämpfer	Polyurethan nach DIN EN 13165

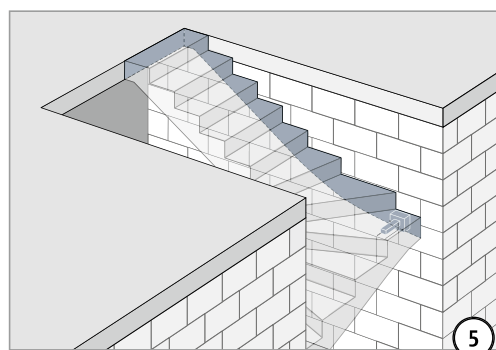
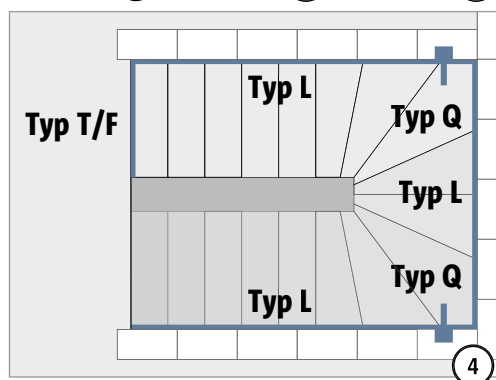
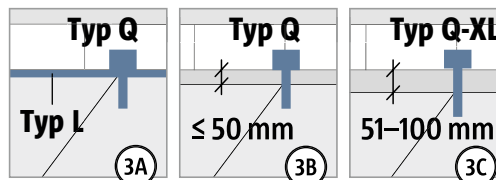
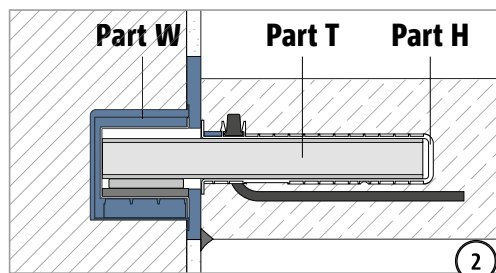
Einbau

- Das Wandelement der Schöck Tronsole® Typ Q muss auf einem ebenen vollflächigen Auflager aufliegen. Ausführung des Auflagers: Steinfestigkeitsklasse 20 und Mörtelgruppe III.
- Beim Einsetzen der Treppe ist die Höhenlage der Treppe ggf. durch druckfeste Ausgleichsplatten (z. B. aus Stahl, Mindestgröße 160 mm × 110 mm) unter dem Wandelement zu justieren. Die komplette Auflagerfläche des Wandelements muss vollflächig mit den Ausgleichsplatten unterlegt werden.

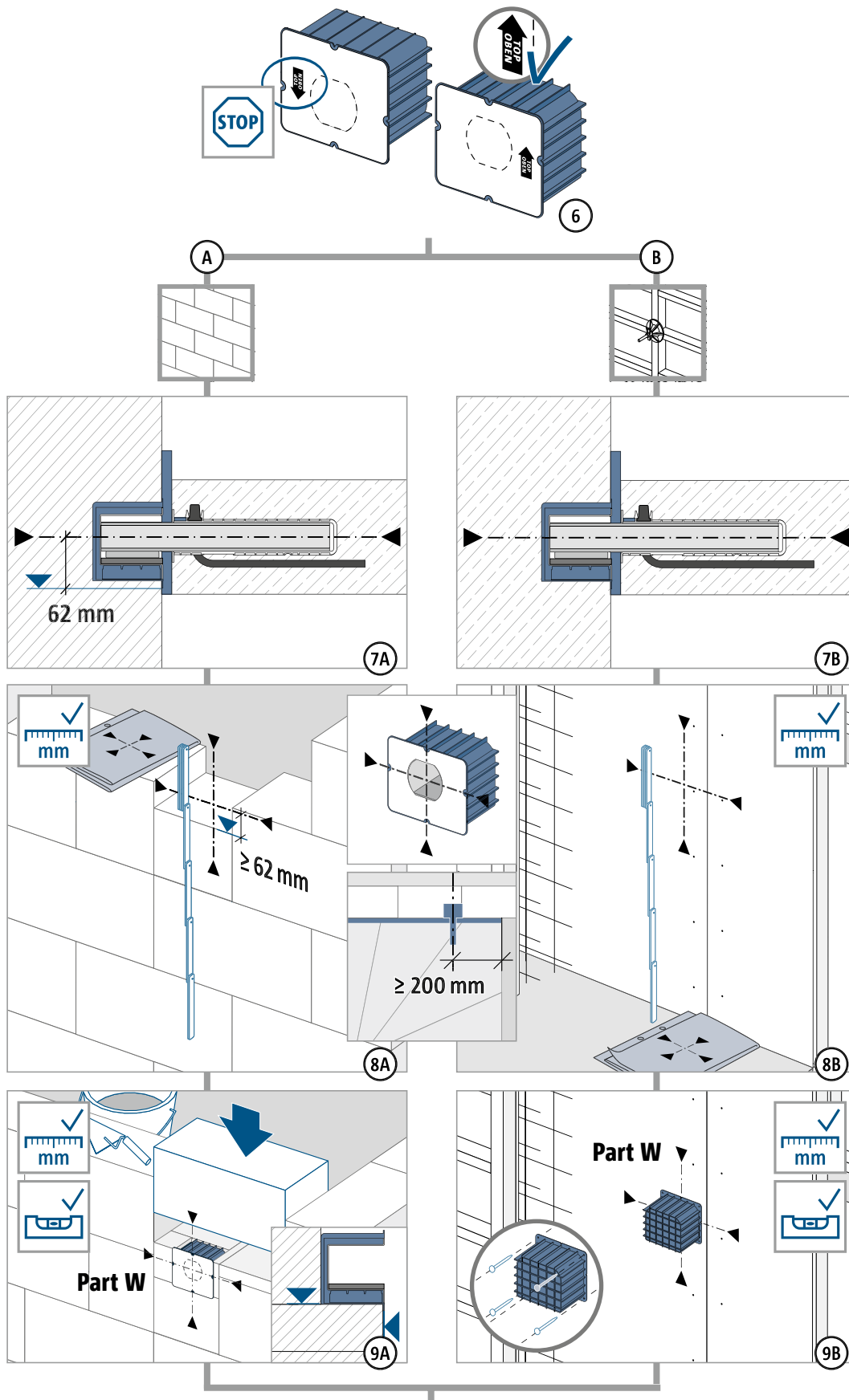
Einbauanleitung – Ortbeton



	⚠️ WARNUNG
	<p>Gefahr durch abstürzendes Bauteil bei unvollständigem Einbau! Es müssen alle Parts Tronsole® Typ Q (Parts W + T + H) verbaut werden.</p>

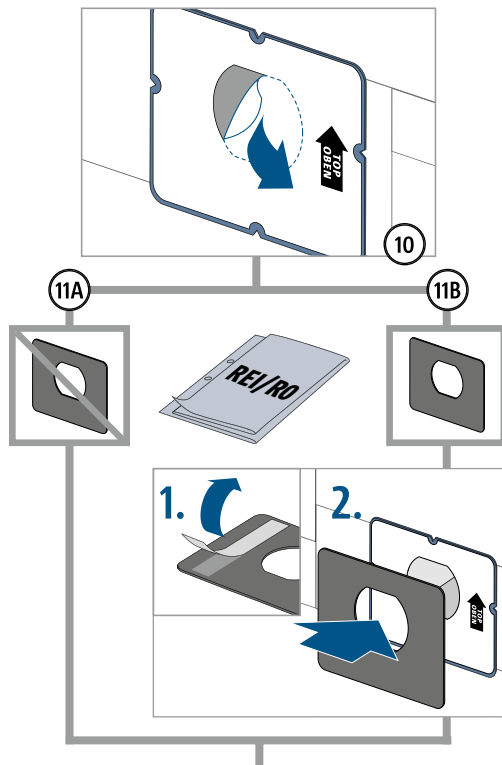


Einbauanleitung – Ortbeton

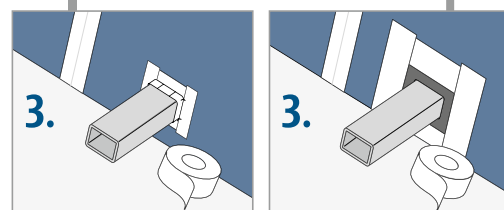
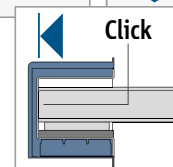
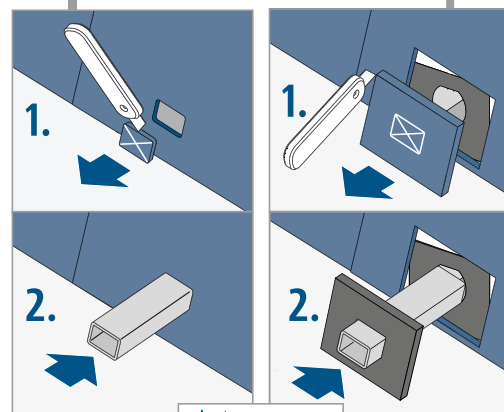
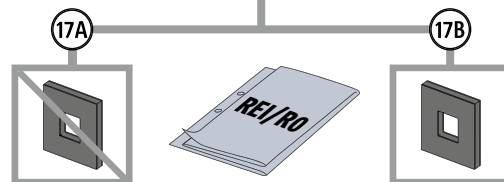
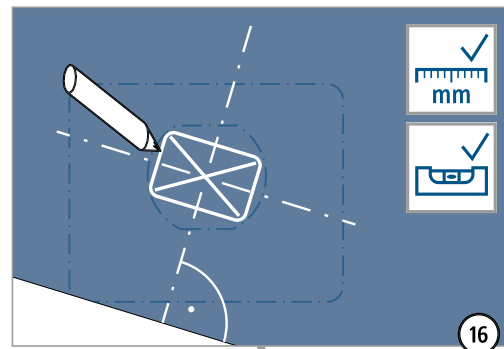
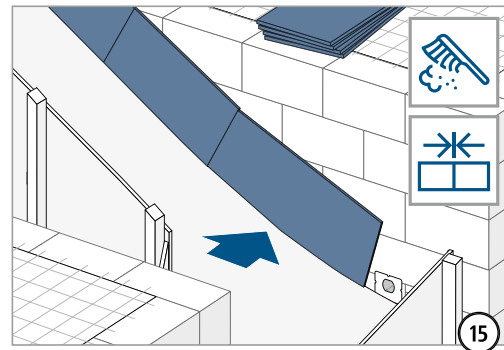
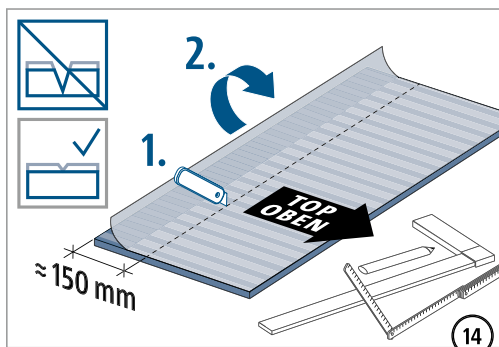
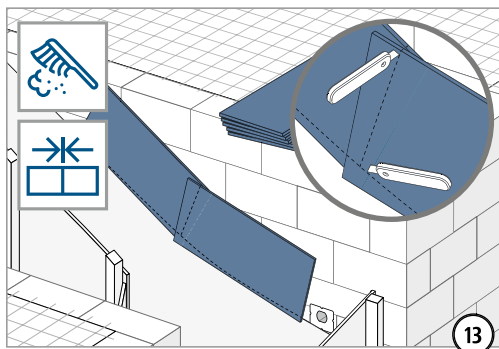
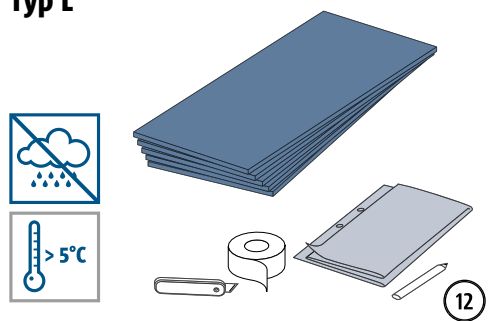


Q

Einbauanleitung – Ortbeton

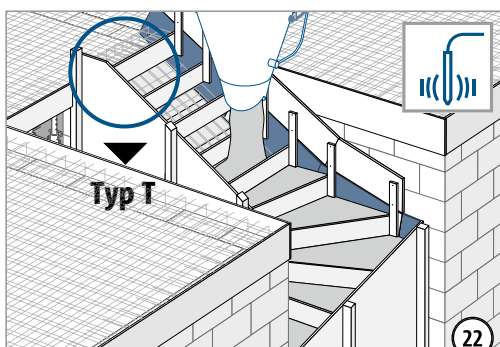
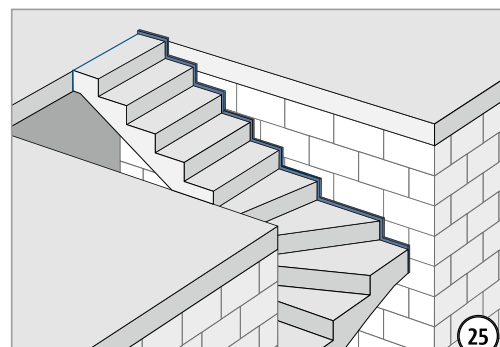
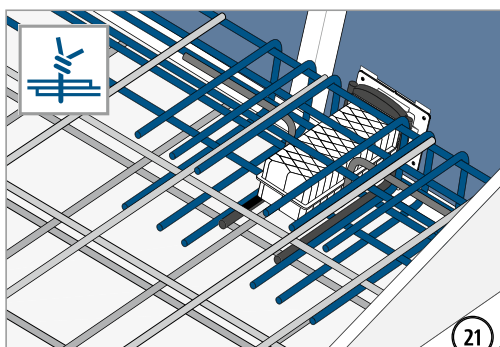
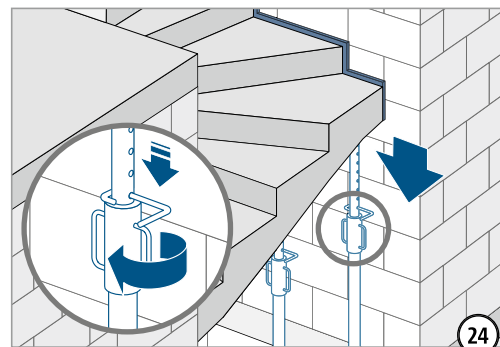
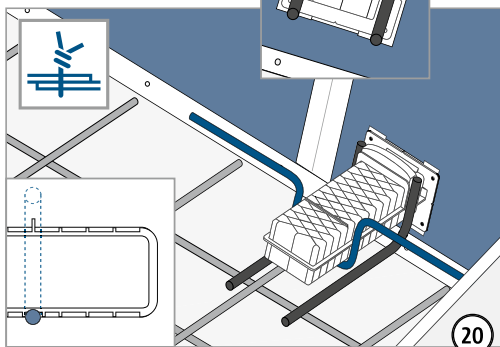
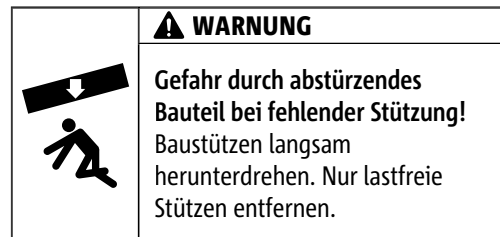
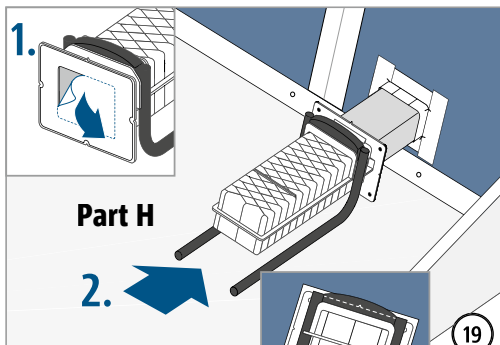
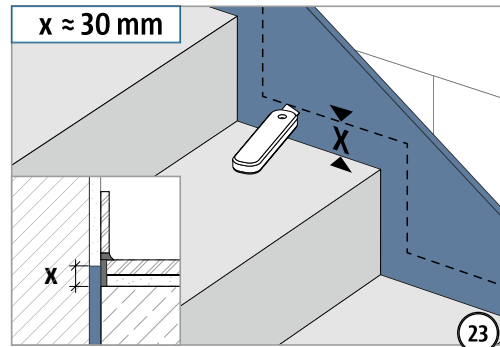
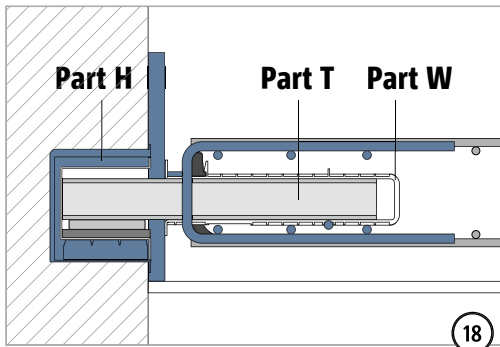


Typ L



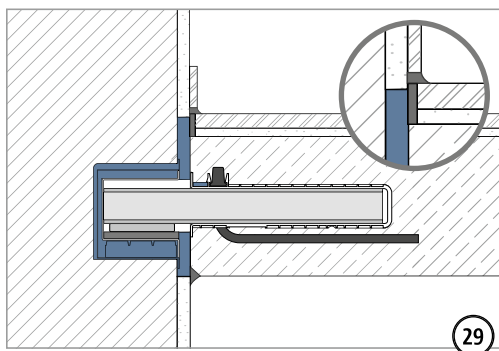
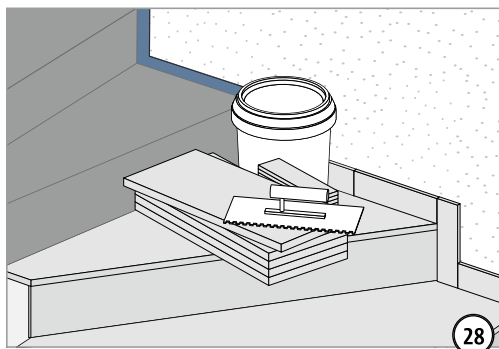
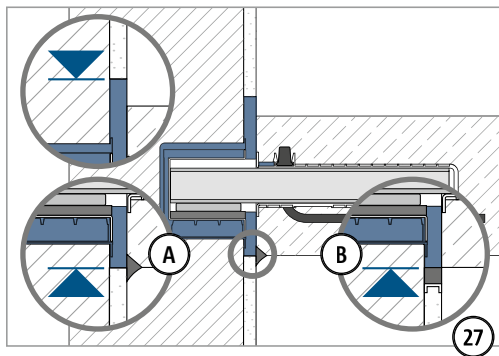
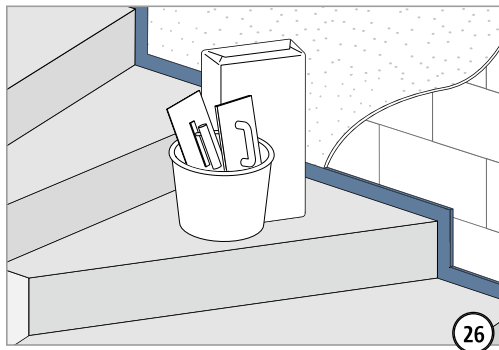
Q

Einbauanleitung – Ortbeton



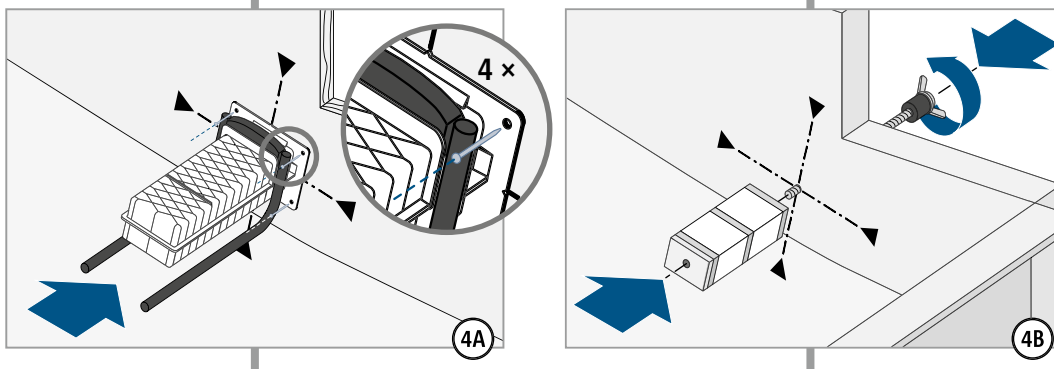
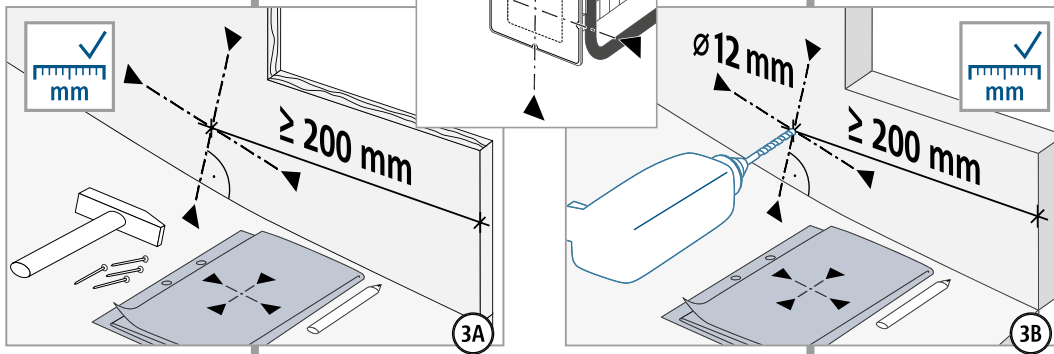
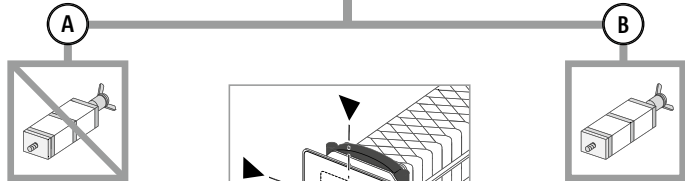
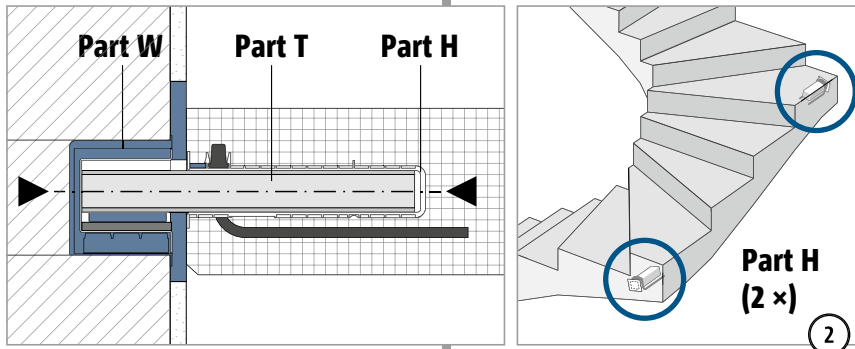
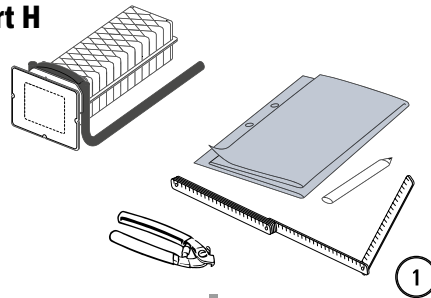
Q

Einbauanleitung – Ortbeton



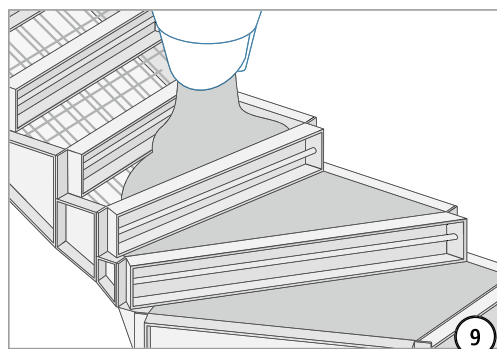
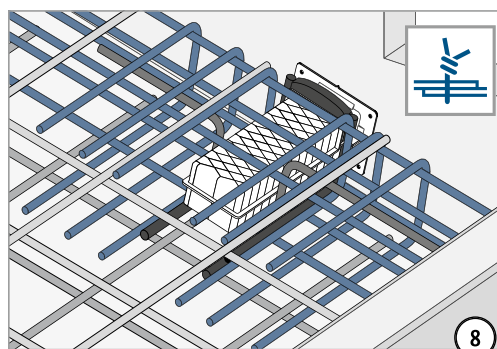
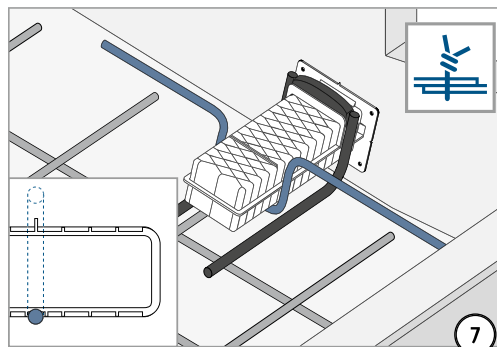
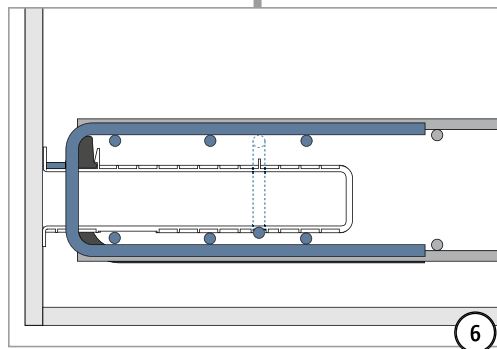
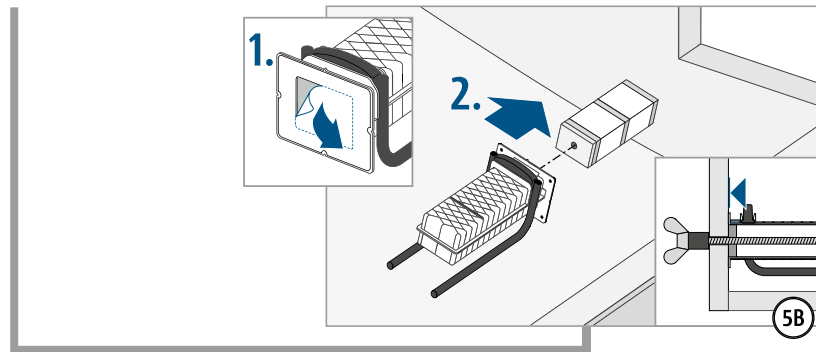
Einbauanleitung – Fertigteilwerk

Typ Q
Part H

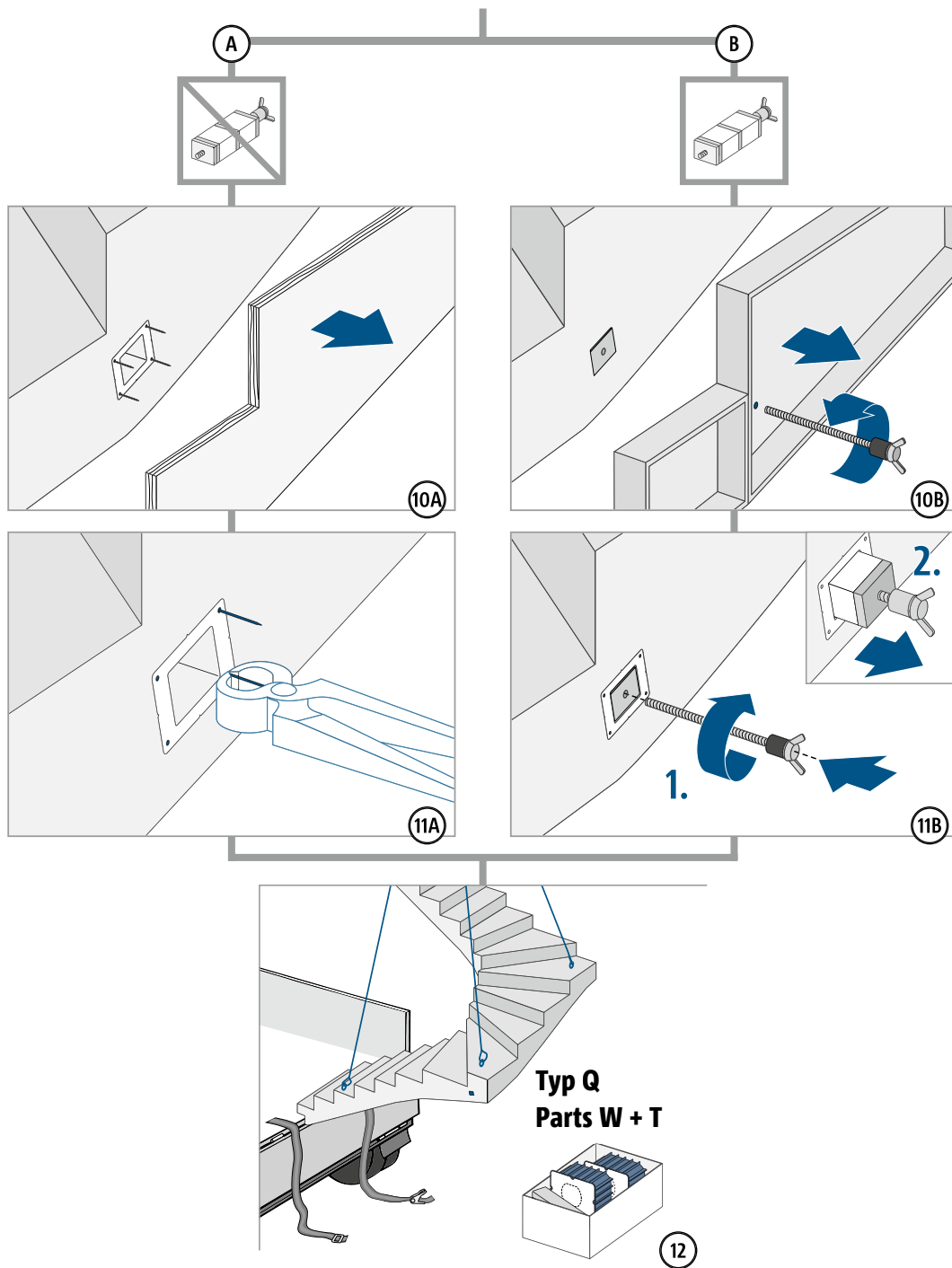


Q

Einbauanleitung – Fertigteilwerk

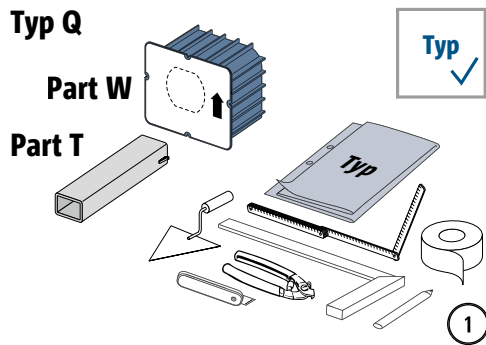


Einbauanleitung – Fertigteilwerk



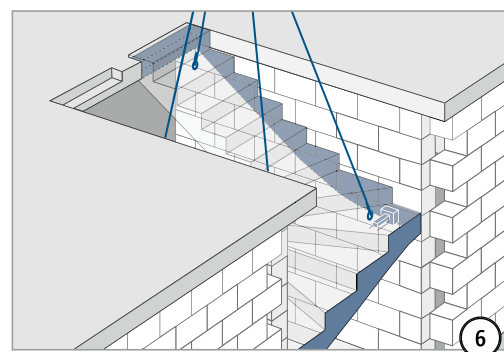
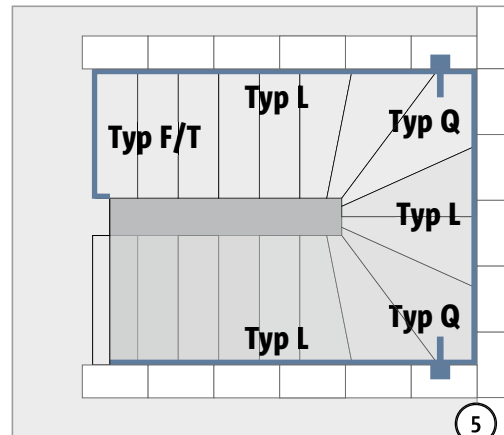
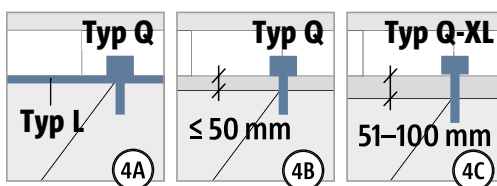
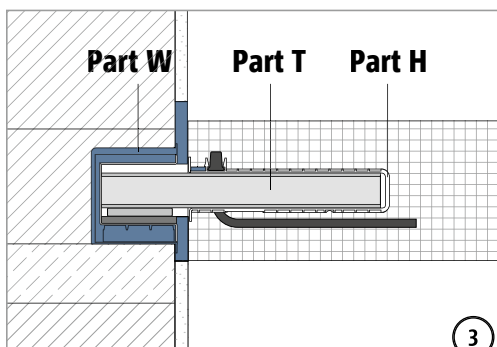
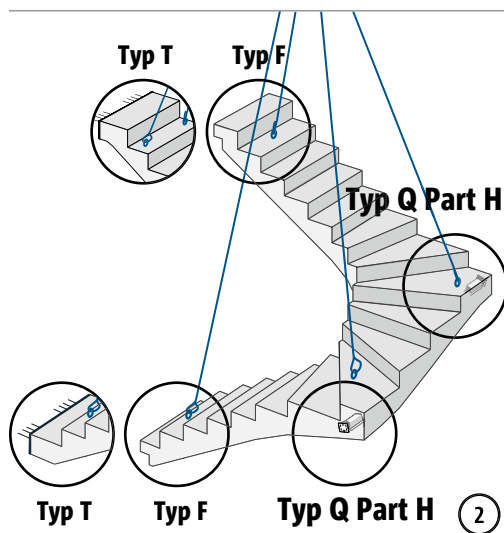
Q

Einbauanleitung – Fertigteil Baustelle

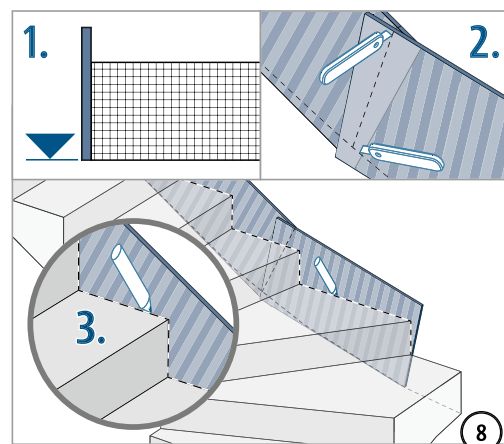
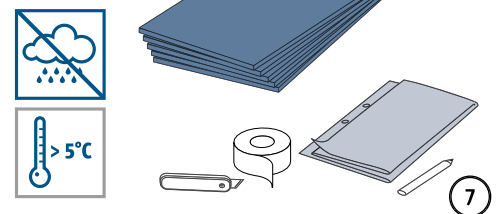


⚠️ WARNUNG

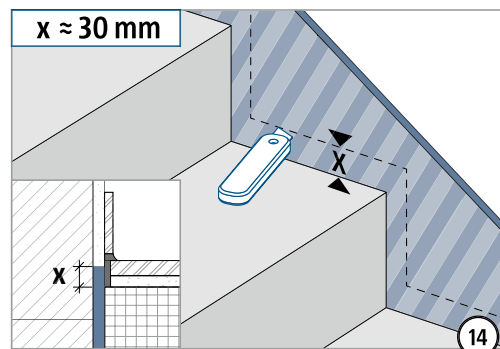
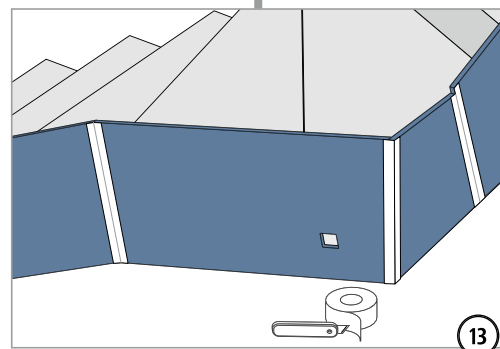
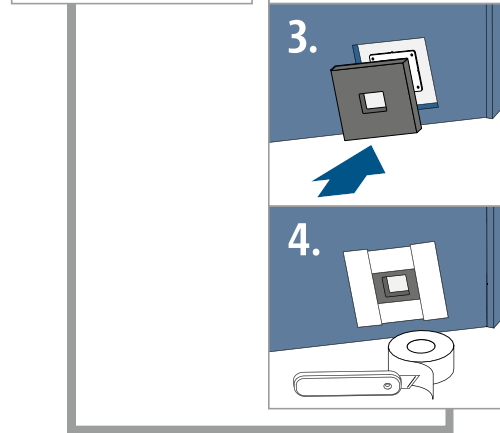
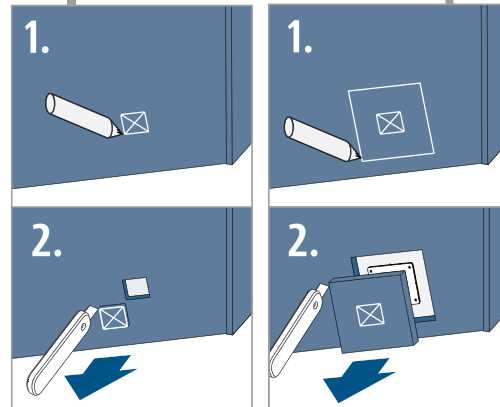
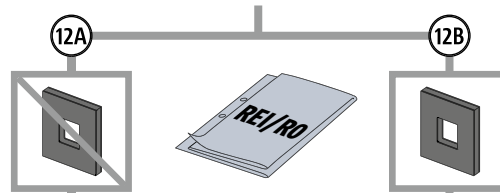
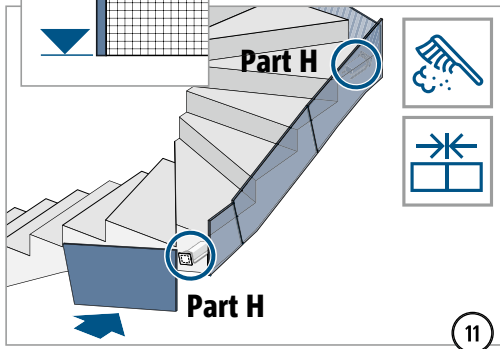
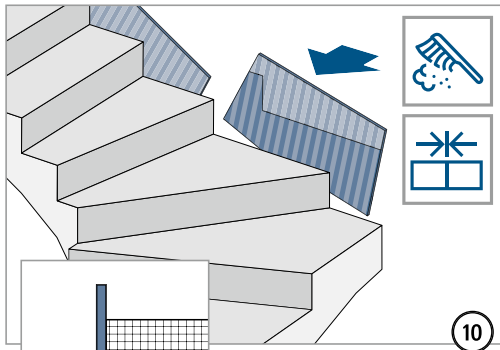
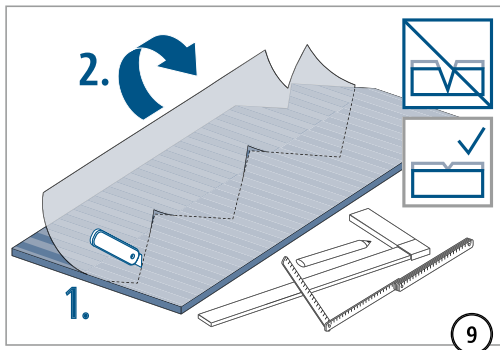
Gefahr durch abstürzendes Bauteil bei unvollständigem Einbau! Es müssen alle Parts Tronsole® Typ Q (Parts W + T + H) verbaut werden.



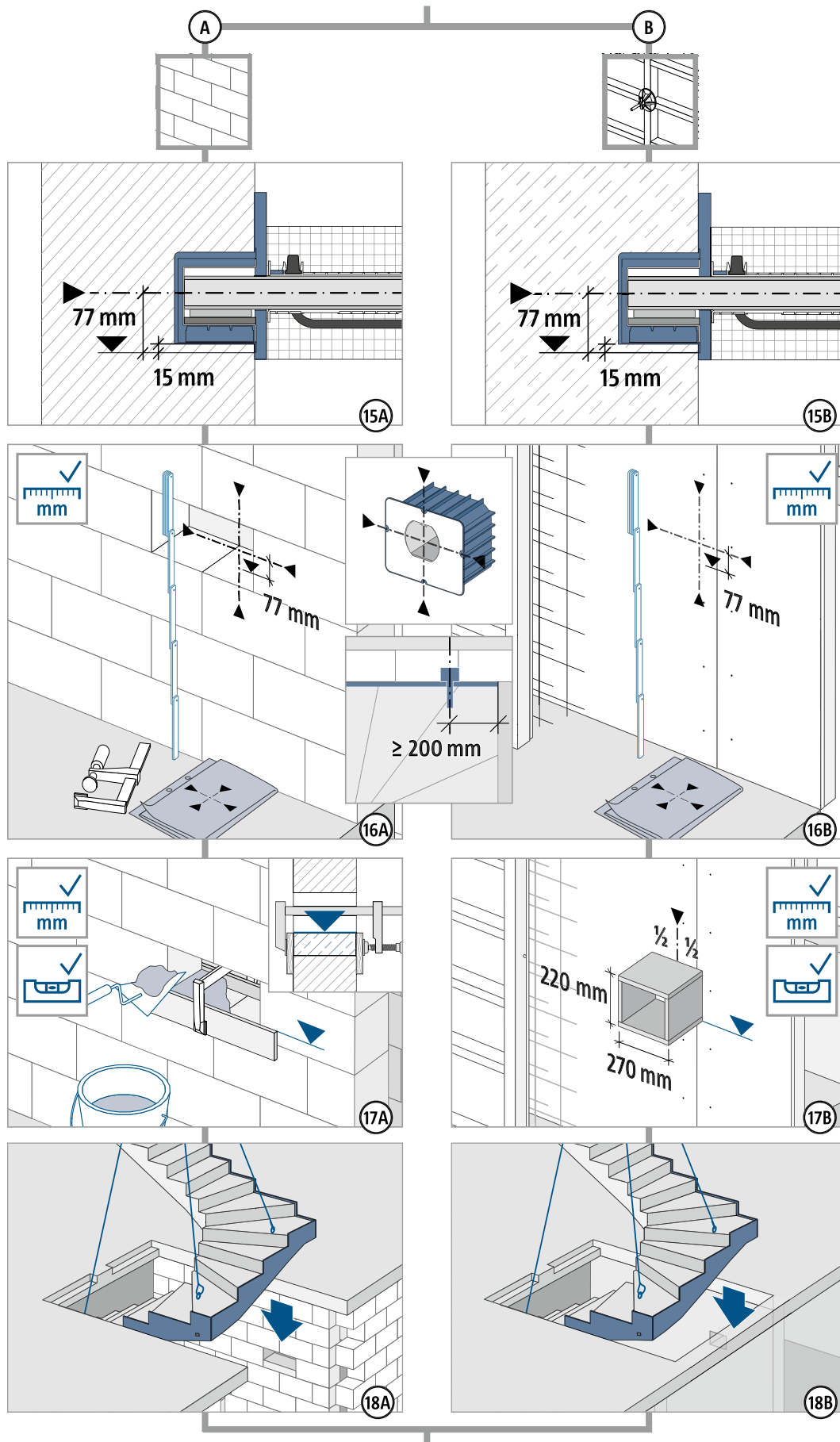
Typ L



Einbauanleitung – Fertigteil Baustelle

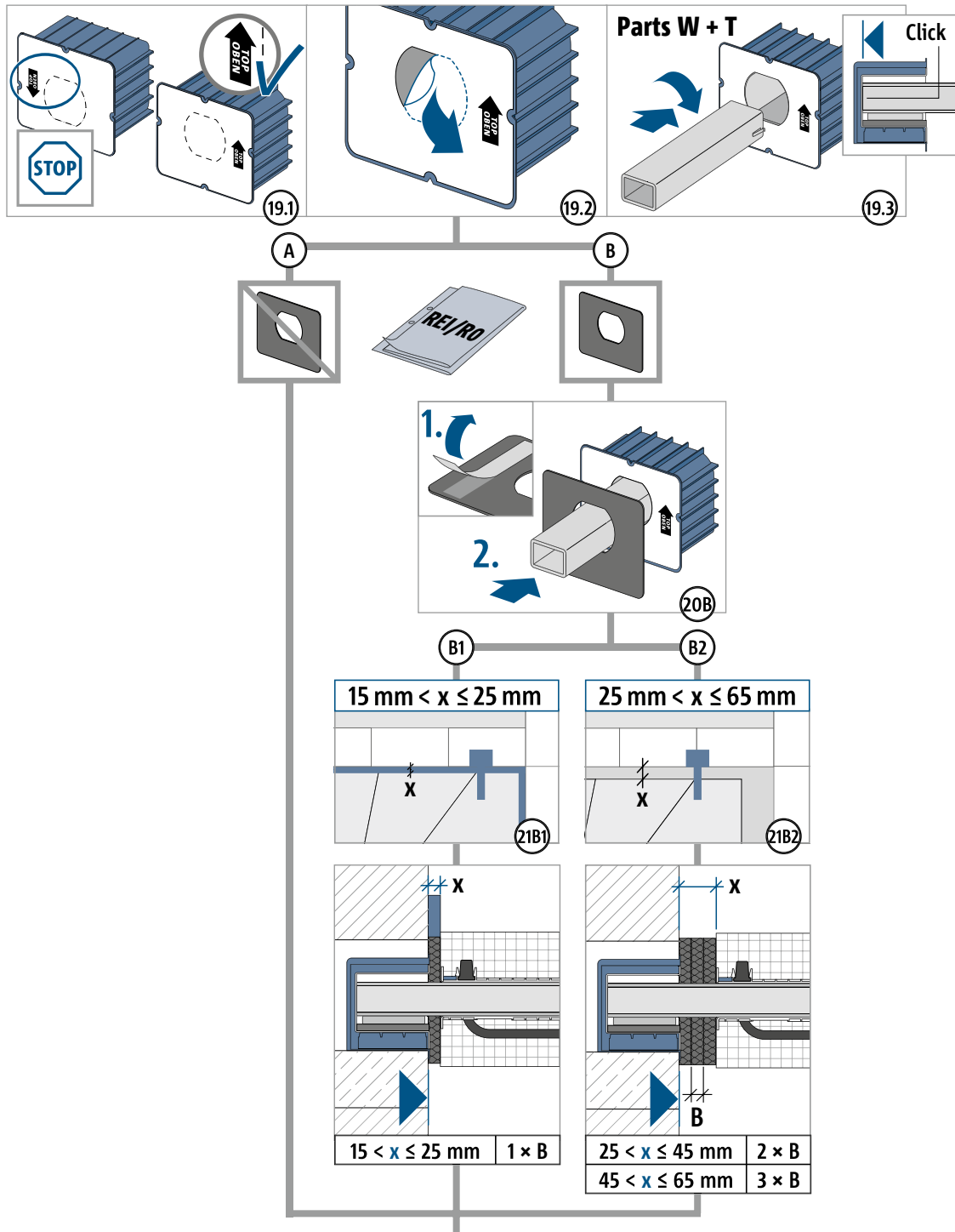


Einbauanleitung – Fertigteil Baustelle




Q

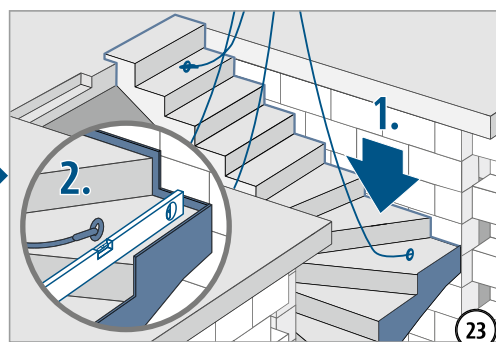
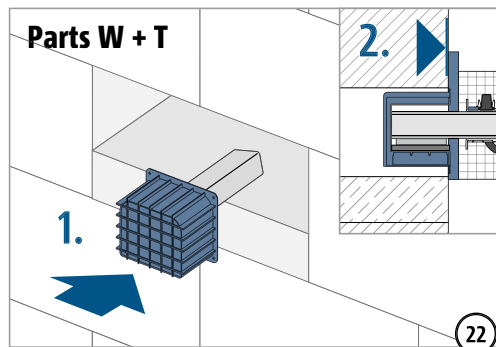
Einbauanleitung – Fertigteil Baustelle



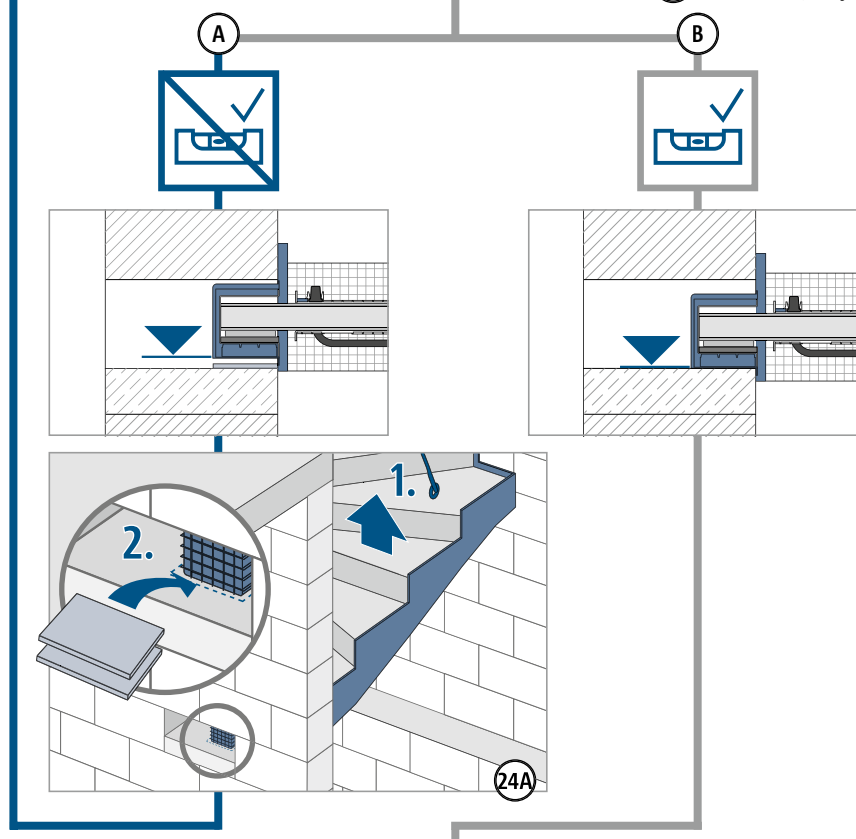
Q

Einbauanleitung – Fertigteil Baustelle

	<p>⚠️ WARNUNG</p> <p>Gefahr durch abstürzendes Bauteil bei unvollständigem Einbau! Es müssen alle Parts Tronsole® Typ Q (Parts W + T) verbaut werden.</p>
-----------------------------------------------------------------------------------	------------------------------------------------------------------------------------------------------------------------------------------------------------------

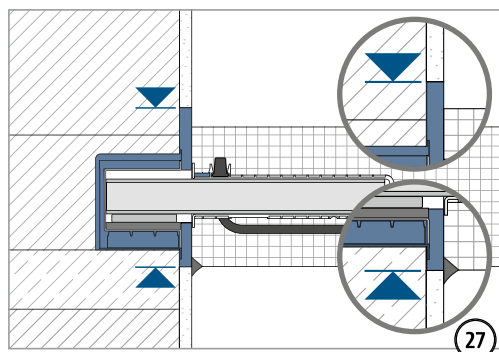
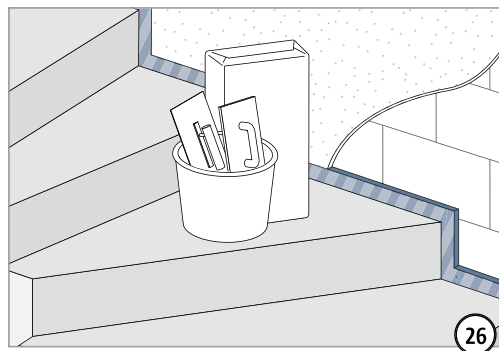
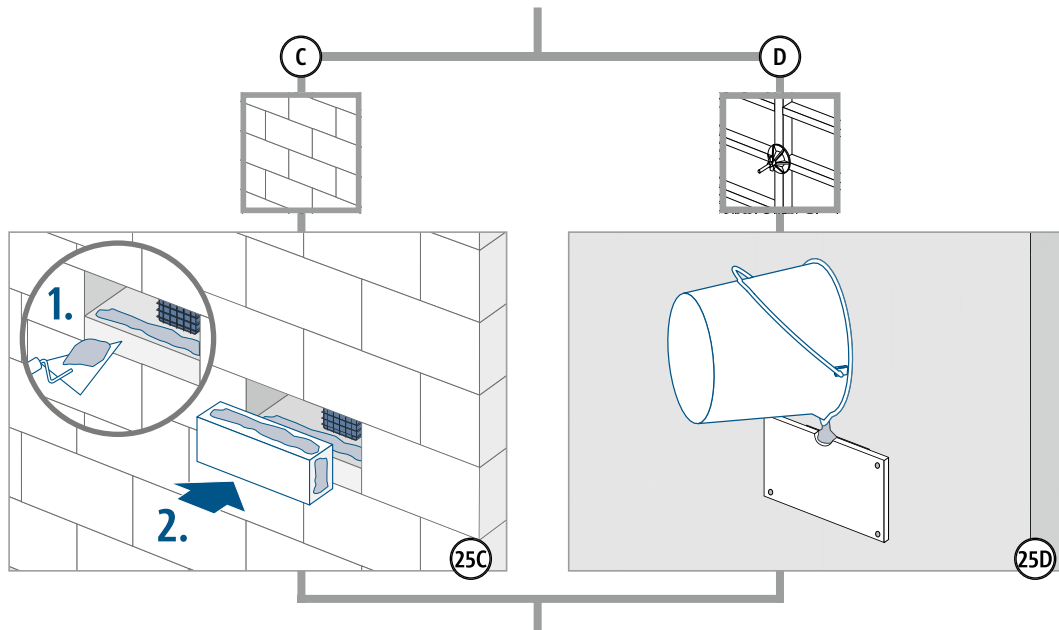


Nach dem Einbau des Wandelements Tronsole® Typ P Part W ist die Höhenlage des Podests durch druckfeste **Ausgleichplatten** (z. B. Stahl, Mindestgröße 180 × 120 mm) zu justieren.

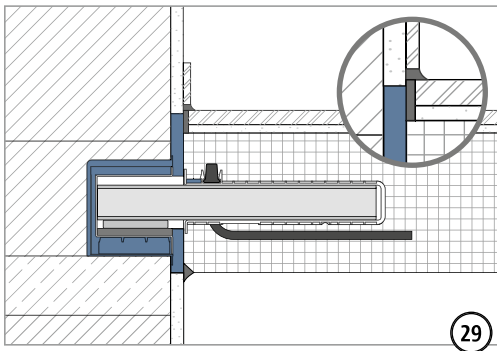
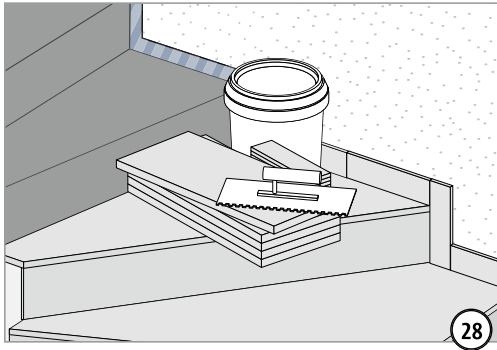


Q

Einbauanleitung – Fertigteil Baustelle



Einbauanleitung – Fertigteil Baustelle



Checkliste

- Ist die Geometrie der akustisch zu entkoppelnden Bauteile auf die Maße der Schöck Tronsole® Typ Q abgestimmt?
- Sind die Einwirkungen der Schöck Tronsole® auf Bemessungsniveau ermittelt?
- Ist bei der Schöck Tronsole® Typ Q die Mindestbetonfestigkeit entsprechend der Bemessungstabelle berücksichtigt?
- Sind die Anforderungen hinsichtlich Brandschutz geklärt und ausgeschrieben?
- Sind aufgrund einer R 90-Klassifizierung größere Betondeckungen und daraus resultierend größere Bauteilhöhen berücksichtigt?
- Ist bei V_{Ed} am Plattenrand des Podests der Grenzwert der Plattentragfähigkeit geprüft?
- Ist die erforderliche bauseitige Bewehrung einschließlich des Hutbügels berücksichtigt?