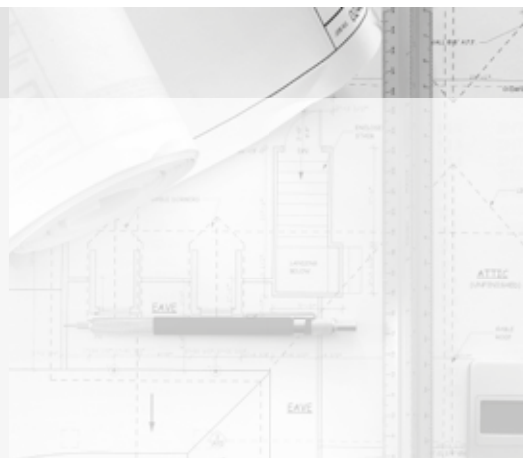


## Požarna zaščita

Jeklo/železobetonski

Les/železobetonski

Jeklo/jeklo



### **i** Informacije

Tehnične informacije o toplotni zaščiti in zaščiti pred udarnim zvokom se nahajajo na neposredni povezavi:  
[www.schoeck.si/download/gradbena-fizika](http://www.schoeck.si/download/gradbena-fizika)

## Protipožarna izvedba na objektu

### Protipožarna izvedba Schöck Isokorb® v povezavi z jeklenimi konstrukcijami

Schöck Isokorb® za priključevanje jeklenih konstrukcij na železobetonske ali jeklene konstrukcije se načeloma dobavlja brez požarne zaščite, ker protipožarne plošče, ki so že montirane na proizvodu, zmanjšujejo možnosti namestitve.

Protipožarno oblogo Schöck Isokorb® je potrebno projektirati in vgraditi na objektu. Pri tem veljajo enaki protipožarni ukrepi, kot so potrebni za vso nosilno konstrukcijo.

Pri zahtevah za požarno zaščito jeklene konstrukcije sta možni dve izvedbeni različici:

- ▶ Celotna konstrukcija se lahko na objektu obloži s protipožarnimi ploščami. Debelina protipožarnih plošč je odvisna od zahtevnega razreda požarne odpornosti (glejte tabelo).  
Oblogo iz plošč je potrebno polagati v izolacijski ravnini oziroma tako, da se obloga jeklene konstrukcije prekriva z oblogo Schöck Isokorb® za 30 mm.
- ▶ Jekleno konstrukcijo je potrebno skupaj z zunaj ležečimi navojnimi palicami premazati s protipožarno prevleko. Schöck Isokorb® se na objektu dodatno obloži s protipožarnimi ploščami ustrezne debeline.

Zahteve za protipožarni material:

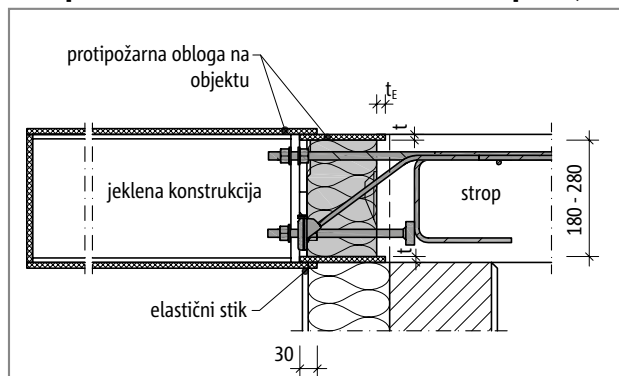
- ▶ toplotna prevodnost  $\lambda_p$  0,11 [W/mK]
- ▶ specifična toplota  $c_p$  950 [J/kgK]
- ▶ prostorninska masa  $\rho$  450 [kg/m<sup>3</sup>]

Za dosego razreda požarne odpornosti R po EC3-2-1 so potrebne naslednje debeline plošč t in globine vgrajevanja  $t_E$  :

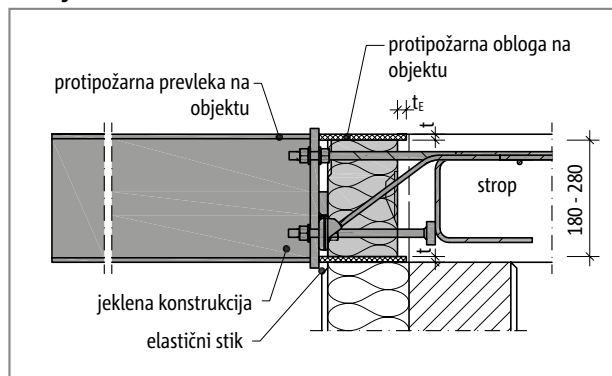
Protipožarna obloga na objektu [mm]		
Razred požarne zaščite	Debelina plošč t [mm]	Globina vgrajevanja $t_E$ [mm]
R30	15	10
R60	20	15
R90	25	20
R120	30	25

## Protipožarna izvedba na objektu

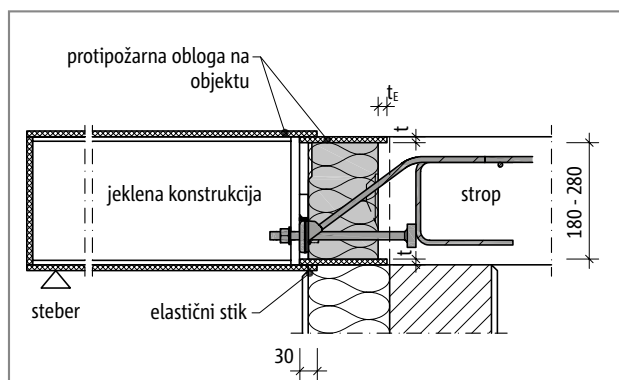
### Protipožarna izvedba Schöck Isokorb® XT tip SKP, SQP na objektu



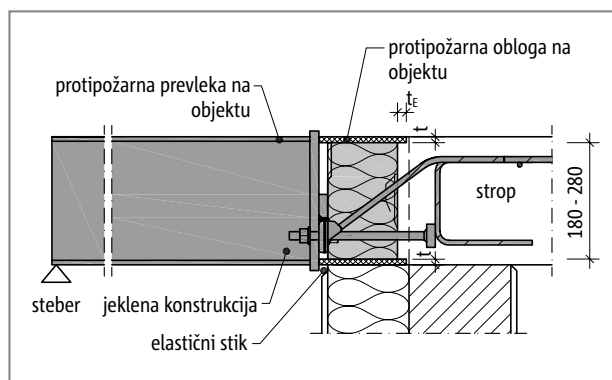
Sl. 1: Schöck Isokorb® XT tip SKP: protipožarna obloga na objektu za Isokorb® in jekleno konstrukcijo; prerez



Sl. 2: Schöck Isokorb® XT tip SKP: protipožarna obloga na objektu za Isokorb® in jekleno konstrukcijo s protipožarno prevleko; prerez



Sl. 3: Schöck Isokorb® XT tip SQP: protipožarna obloga na objektu za Isokorb® in jekleno konstrukcijo; prerez



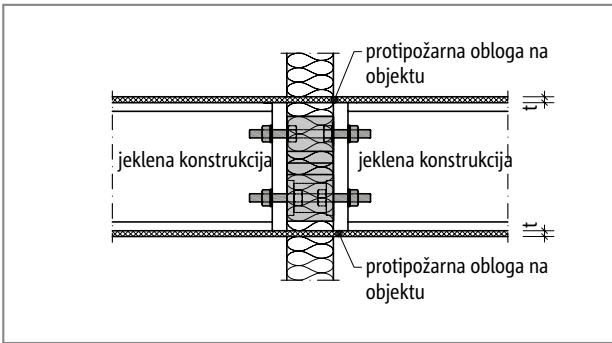
Sl. 4: Schöck Isokorb® XT tip SQP: protipožarna obloga na objektu za Isokorb® in jekleno konstrukcijo s protipožarno prevleko; prerez

### **i** Požarna zaščita

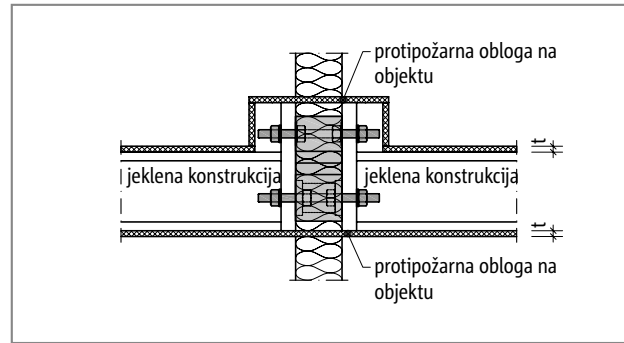
- ▶ O izbrani konstrukciji se je potrebno dogovoriti z izvedencem požarne zaščite pri projektu.

## Protipožarna izvedba na objektu

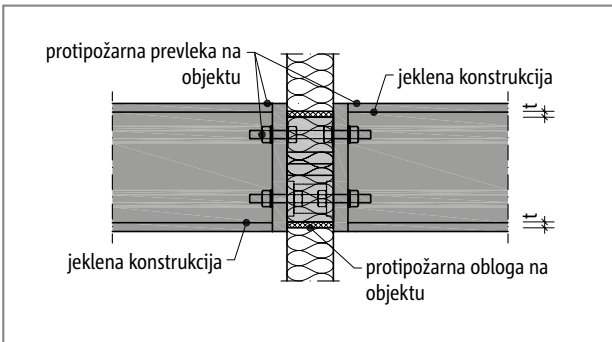
### Protipožarna izvedba Schöck Isokorb® T tip S na objektu



Sl. 5: Požarna zaščita Schöck Isokorb® T tip S: protipožarna obloga na objektu s poravnanimi čelnimi ploščami; prerez



Sl. 6: Požarna zaščita Schöck Isokorb® T tip S: protipožarna obloga na objektu z višje segajočimi čelnimi ploščami; prerez



Sl. 7: Požarna zaščita Schöck Isokorb® T tip S: protipožarna obloga na objektu T tip S, jeklena konstrukcija s protipožarno prevleko; prerez

#### **i** Požarna zaščita

- ▶ O izbrani konstrukciji se je potrebno dogovoriti z izvedencem požarne zaščite pri projektu.