

**МИНИСТЕРСТВО СТРОИТЕЛЬСТВА  
И ЖИЛИЩНО-КОММУНАЛЬНОГО ХОЗЯЙСТВА  
РОССИЙСКОЙ ФЕДЕРАЦИИ (МИНСТРОЙ РОССИИ)**

г. Москва, ул.Садовая-Самотечная, д.10/23, стр.1

## ТЕХНИЧЕСКОЕ СВИДЕТЕЛЬСТВО

**О ПРИГОДНОСТИ ДЛЯ ПРИМЕНЕНИЯ В СТРОИТЕЛЬСТВЕ  
НОВОЙ ПРОДУКЦИИ И ТЕХНОЛОГИЙ, ТРЕБОВАНИЯ К КОТОРЫМ  
НЕ РЕГЛАМЕНТИРОВАНЫ НОРМАТИВНЫМИ ДОКУМЕНТАМИ ПОЛНОСТЬЮ  
ИЛИ ЧАСТИЧНО И ОТ КОТОРЫХ ЗАВИСЯТ БЕЗОПАСНОСТЬ ЗДАНИЙ И СООРУЖЕНИЙ**

**№ 4479-15**

г. Москва

Выдано

“05 ” марта 2015 г.

Настоящим техническим свидетельством подтверждается пригодность для применения в строительстве новой продукции указанного наименования.

Техническое свидетельство подготовлено с учетом обязательных требований строительных, санитарных, пожарных, промышленных, экологических, а также других норм безопасности, утвержденных в соответствии с действующим законодательством.

<b>ЗАЯВИТЕЛЬ</b>	ООО “Шёкк” Россия, 115035, г. Москва, Садовническая наб., д. 79 Тел.: (495) 788-00-54, факс: (495) 788-00-29, info@schoeck.ru
<b>ИЗГОТОВИТЕЛЬ</b>	Фирма “Schöck Bauteile GmbH” (Германия) Vimbucher Straße, 2, 76534, Baden-Baden, Germany
<b>НАИМЕНОВАНИЕ ПРОДУКЦИИ</b>	Неметаллическая композитная стержневая арматура “Schöck ComBAR” периодического профиля

**ПРИНЦИПИАЛЬНОЕ ОПИСАНИЕ ПРОДУКЦИИ** - неметаллическая композитная стержневая арматура “Schöck ComBar” периодического профиля выпускается 2-х типов: прямые и изогнутые стержни. Диаметр стержней от 8 мм до 25 мм, длина – от 6,5 м до 11,8 м.

**НАЗНАЧЕНИЕ И ДОПУСКАЕМАЯ ОБЛАСТЬ ПРИМЕНЕНИЯ** - для армирования бетонных конструкций зданий и сооружений различного назначения (бетон класса по прочности не менее В20); в сухой, нормальной и влажной климатических зонах (СП 50.13330.2012); при неагрессивной, слабоагрессивной степени агрессивности среды (СП 28.13330.2012); при температуре окружающей среды от минус 40°С до плюс 40°С.

**ПОКАЗАТЕЛИ И ПАРАМЕТРЫ, ХАРАКТЕРИЗУЮЩИЕ НАДЕЖНОСТЬ И БЕЗОПАСНОСТЬ ПРОДУКЦИИ** - временное сопротивление разрыву арматуры: для прямых стержней – от 1100 Н/мм<sup>2</sup> (Ø25) до 1500 Н/мм<sup>2</sup> (Ø8), для изогнутых стержней – 550 Н/мм<sup>2</sup> (Ø12-Ø20); относительное удлинение: прямых стержней – 7,4%, изогнутых стержней – 3,5%; модуль упругости: для прямых стержней – 60000 Н/мм<sup>2</sup>, для изогнутых стержней – 55000 Н/мм<sup>2</sup>; прочность сцепления стержней с бетоном: для прямых стержней – от 2,3 до 3,7 Н/мм<sup>2</sup>, для изогнутых стержней – 2,3 Н/мм<sup>2</sup>.

**ДОПОЛНИТЕЛЬНЫЕ УСЛОВИЯ ПРОИЗВОДСТВА, ПРИМЕНЕНИЯ И СОДЕРЖАНИЯ ПРОДУКЦИИ, КОНТРОЛЯ КАЧЕСТВА** - соответствие конструкций армированных неметаллической композитной стержневой арматурой "Schöck ComBAR" периодического профиля, технологии их изготовления и контроля качества требованиям нормативной документации, в том числе в обосновывающих настоящее Техническое свидетельство материалах.

**ПЕРЕЧЕНЬ ДОКУМЕНТОВ, ИСПОЛЬЗОВАННЫХ ПРИ ПОДГОТОВКЕ ТЕХНИЧЕСКОГО СВИДЕТЕЛЬСТВА** - ТУ 5763-308-36554501-2012 "Изделия из неметаллической композитной арматуры "Schöck ComBAR" Технические условия", техническая информация "Schöck ComBAR", сертификат соответствия, заключение ЦНИИСК им. В.А. Кучеренко, протоколы и другие документы о результатах испытаний продукции, нормативные документы, указанные в приложении.

Приложение: заключение федерального автономного учреждения "Федеральный центр нормирования, стандартизации и технической оценки соответствия в строительстве" (ФАУ "ФЦС") от 04 февраля 2015 г. на 11 л.

Настоящее техническое свидетельство о подтверждении пригодности продукции указанного наименования действительно до " 05 " марта 2018 г.

Заместитель Министра  
строительства и жилищно-  
коммунального хозяйства  
Российской Федерации



Ю.У.Рейльян

Зарегистрировано " 05 " марта 2015 г., регистрационный № 4479-15, заменяет ранее действовавшее техническое свидетельство № 4012-13 от 24 июля 2013 г.

В подлинности настоящего документа можно удостовериться по тел.: (495)734-85-80(доб. 56015), (495)133-01-57(доб.108)





**ФЕДЕРАЛЬНОЕ АВТОНОМНОЕ УЧРЕЖДЕНИЕ  
“ФЕДЕРАЛЬНЫЙ ЦЕНТР НОРМИРОВАНИЯ, СТАНДАРТИЗАЦИИ  
И ТЕХНИЧЕСКОЙ ОЦЕНКИ СООТВЕТСТВИЯ В СТРОИТЕЛЬСТВЕ”  
(ФАУ “ФЦС”)**

г. Москва, Волгоградский проспект, д.45, стр.1

## **ЗАКЛЮЧЕНИЕ**

**Техническая оценка пригодности для применения в строительстве**

**“НЕМЕТАЛЛИЧЕСКАЯ КОМПОЗИТНАЯ СТЕРЖНЕВАЯ АРМАТУРА “Schöck ComBAR”  
ПЕРИОДИЧЕСКОГО ПРОФИЛЯ”**

**ИЗГОТОВИТЕЛЬ** Фирма “Schöck Bauteile GmbH“ (Германия)  
Vimbucher Straße 2, 76534 Baden-Baden, Germany

**ЗАЯВИТЕЛЬ** ООО “Шёкк”  
Россия, 115035, г.Москва, Садовническая наб., 79  
Тел.: (495) 788-00-54, факс: (495) 788-00-29, info@schoeck.ru

Оценка пригодности продукции указанного наименования для применения в строительстве проведена с учетом обязательных требований строительных, санитарных, пожарных, экологических, а также других норм безопасности, утвержденных в соответствии с действующим законодательством, на основе документации и данных, представленных заявителем в обоснование безопасности продукции для применения по указанному в заключении назначению.

Всего на 11 страницах, заверенных печатью ФАУ “ФЦС”.

Директор ФАУ “ФЦС”



Д.В.Михеев

04 февраля 2015 г.



## ВВЕДЕНИЕ

В соответствии с постановлением Правительства Российской Федерации от 27 декабря 1997 г. № 1636 новые материалы, изделия и конструкции подлежат подтверждению пригодности для применения в строительстве на территории Российской Федерации. Это положение распространяется на продукцию, требования к которой не регламентированы нормативными документами полностью или частично и от которой зависят безопасность и надежность зданий и сооружений.

Федеральным законом от 27 декабря 2002 г. № 184-ФЗ “О техническом регулировании” определены виды действующих в стране нормативных документов, которыми регулируются вопросы безопасности. Это технические регламенты и разработанные для обеспечения их соблюдения национальные стандарты и своды правил в соответствии с публикуемыми перечнями, а до разработки технических регламентов - государственные стандарты, своды правил (СП) и другие нормативные документы, ранее принятые федеральными органами исполнительной власти. При наличии этих документов подтверждение пригодности продукции для применения в строительстве не требуется.

Наличие стандартов организаций или технических условий на новую продукцию, не исключает необходимости подтверждения пригодности этой продукции для применения в строительстве. Оценка и подтверждение пригодности должны осуществляться в процессе освоения производства и применения новой продукции и результаты оценки следует учитывать при подготовке нормативных документов на эту продукцию, в т.ч. стандартов организаций, а также технических условий, которые являются составной частью конструкторской или технологической документации. По закону технические условия не относятся к нормативным документам.

Сертификация (подтверждение соответствия) продукции и выполняемых с её применением строительных и монтажных работ осуществляется на добровольной основе в рамках систем добровольной сертификации, в документации которых определены правила проведения сертификации этой продукции и (или) работ с учетом сведений, приведенных в ТС.

Наличие добровольного сертификата может стать необходимым по требованию заказчика (приобретателя продукции) или саморегулируемой организации, членом которой является организация, выполняющая работы с применением продукции, на которую распространяется ТС.

Настоящее Введение представляется в порядке информации.





## 1. ОБЩИЕ ПОЛОЖЕНИЯ

1.1. Объектом настоящего заключения (техническая оценка или ТО) является неметаллическая композитная стержневая арматура “Schöck ComBAR” периодического профиля (далее – арматура или продукция), разработанная фирмой “Schöck Bauteile GmbH” (Германия) и поставляемая ООО “Шёкк” (Москва).

1.2. ТО содержит:

назначение и область применения продукции;

принципиальное описание продукции, позволяющее проведение ее идентификации;

основные технические характеристики и свойства продукции, характеризующие безопасность, надежность и эксплуатационные свойства продукции;

дополнительные условия по контролю качества производства продукции;

выводы о пригодности и допускаемой области применения продукции.

1.3. В заключении подтверждаются характеристики продукции, приведенные в документации изготовителя, которые могут быть использованы при разработке проектной документации на строительство зданий и сооружений.

1.4. Вносимые изготовителем продукции изменения в документацию по производству продукции отражаются в обосновывающих материалах и подлежат технической оценке, если эти изменения затрагивают приведенные в заключении данные.

Заключение может быть дополнено и изменено также по инициативе ФАУ “ФЦС” при появлении новой информации, в т.ч. научных данных.

1.5. Заключение не устанавливает авторских прав на описанные в обосновывающих материалах технические решения. Держателем подлинника технического свидетельства и обосновывающей документации является заявитель.

1.6. Заключение составлено на основе рассмотрения материалов, представленных заявителем, технологической документации изготовителя, содержащей основные правила производства продукции, а также результатов проведенных расчетов, испытаний и экспертиз и других обосновывающих материалов, которые были использованы при подготовке заключения и на которые имеются ссылки. Перечень этих материалов приведен в разделе 6 заключения.

## 2. ПРИНЦИПИАЛЬНОЕ ОПИСАНИЕ, НАЗНАЧЕНИЕ И ОБЛАСТЬ ПРИМЕНЕНИЯ ПРОДУКЦИИ

2.1. Неметаллическая композитная стержневая арматура “Schöck ComBAR” периодического профиля выпускается 2-х типов:

- прямые стержни (рис. 1);
- изогнутые стержни (рис. 2).

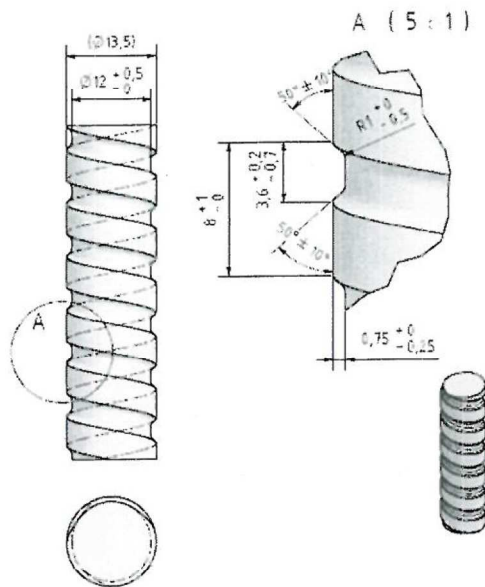


Рис. 1.  
Прямой стержень “Schöck ComBAR” периодического профиля

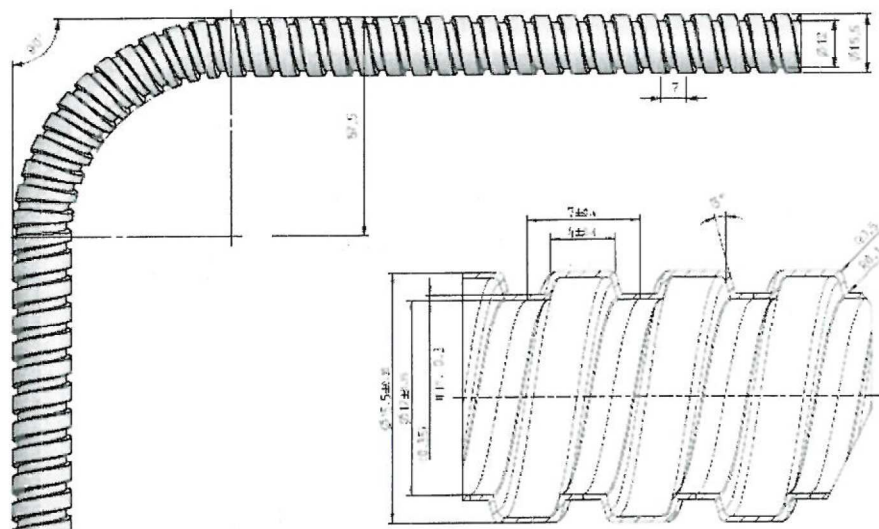


Рис. 2. Изогнутый стержень “Schöck ComBAR” периодического профиля

2.2. Неметаллическая композитная стержневая арматура “Schöck ComBAR” периодического профиля изготавливается в заводских условиях методом пултрузии (непрерывного процесса протяжки стекловолокна и пропитки жидкой синтетической смолой) и профилирования.

2.3. Обозначения геометрических характеристик неметаллической стержневой арматуры приведены в табл. 1.



Таблица 1

№№ пп	Наименование геометрических характеристик	Ед. изм.	Условное обозначение
1	Длина стержня	м	L
2	Наружный диаметр стержня	мм	D
3	Внутренний диаметр стержня	мм	d
4	Ширина между ребрами арматуры	мм	b
5	Шаг ребер арматуры	мм	t
6	Глубина ребер арматуры	мм	h
7	Площадь сечения	см <sup>2</sup>	S
8	Масса	кг/м	m
9	Минимальный диаметр закругления стержня	мм	d <sub>бр</sub>

2.4. Геометрические характеристики стержней приведены в табл. 2.

Таблица 2

Тип изделия		L, м	D, мм	d, мм	b, мм	t, мм	h, мм
Прямые стержни	Ø 8	10,00	9,0	8,0	3,15	8,0	0,50
	Ø 12	10,00	13,5	12,0	3,6	8,0	0,75
	Ø 16	11,80	18,0	16,0	4,0	8,0	1,00
	Ø 20	11,80	22,0	20,0	4,0	8,0	1,00
	Ø 25	11,80	27,0	25,0	4,0	8,0	1,00
Изогнутые стержни	Ø 12	6,50	15,5	12,0	3,0	7,0	1,40
	Ø 16	6,50	19,8	16,0	3,0	7,0	1,55
	Ø 20	6,50	23,8	19,1	3,3	8,0	1,75

Примечание: Допускается изготовление стержней других диаметров, не представленных в таблице.

2.5. Площадь сечения и масса погонного метра прямых стержней приведены в табл. 3.

Таблица 3

Тип прямого стержня	S, см <sup>2</sup>	m, кг/м
Ø8	0,50	0,13
Ø12	1,13	0,30
Ø16	2,01	0,53
Ø20	3,14	0,82
Ø25	4,91	1,22

2.6. Минимальный диаметр закругления для изогнутых стержней составляет 7d (табл. 4).

Таблица 4

Тип изогнутого стержня	d <sub>бр</sub> , мм
Ø 12	84
Ø 16	112
Ø 20	140

2.7. Для монтажа арматурного каркаса применяют следующие элементы:

- распорки (рис. 3) для фиксации стержней в проектном положении;
- фиксаторы (рис. 4) для соединения неметаллической стержневой арматуры в сетки;
- клеммы (рис. 5) для фиксации «внахлест» неметаллической стержневой арматуры со стальной арматурой.



Рис. 3.

Распорка "Schöck ComBAR"



Рис. 4.

Фиксатор "Schöck ComBAR"



Рис. 5.

Клемма "Schöck ComBAR"

2.8. Неметаллическая композитная стержневая арматура "Schöck ComBAR" периодического профиля предназначена для армирования бетонных конструкций (бетон класса по прочности не менее В20) зданий и сооружений различного назначения:

– прямые стержни применяются в качестве арматуры для восприятия растягивающих усилий в бетоне;

– изогнутые стержни применяются в качестве арматуры для восприятия поперечных усилий, а также в качестве элементов конструктивного армирования.

2.9. Область применения продукции:

По геологическим и геофизическим условиям – обычные условия строительства;

По природно-климатическим условиям:

– температура окружающей среды – от минус 40°C до плюс 40°C;

– зоны влажности: сухая, нормальная и влажная (СП 50.13330.2012);

– степень агрессивности наружной среды: неагрессивная, слабоагрессивная (СП 28.13330.2012).

### 3. ОСНОВНЫЕ ТЕХНИЧЕСКИЕ ХАРАКТЕРИСТИКИ, ОБЕСПЕЧИВАЮЩИЕ НАДЕЖНОСТЬ И БЕЗОПАСНОСТЬ ПРОДУКЦИИ

3.1. Основные физико-механические характеристики неметаллической композитной стержневой арматуры "Schöck ComBAR" периодического профиля приведены в табл. 5.

Таблица 5

Наименование показателя	Ед. изм.	Значения		Метод испытания
		Прямой стержень	Изогнутый стержень	
Временное сопротивление разрыву арматуры для диаметров, мм, не менее:	Н/мм <sup>2</sup>	1500	-	ГОСТ 12004-81
Ø 8		1350	550	
Ø 12		1200	550	
Ø 16		1150	550	
Ø 20		1100	-	
Ø 25				
Относительное удлинение стержня, ε	%	7,4	3,5	
Модуль упругости, E	Н/мм <sup>2</sup>	60 000	55 000	
Условный предел текучести, σ <sub>0,1</sub>	Н/мм <sup>2</sup>	580	250	
Плотность, ρ	г/см <sup>3</sup>	2,2	-	ГОСТ 15139-69



3.2. Прочность сцепления стержней с бетоном приведены в табл. 6.

Таблица 6

Класс бетона по прочности	Расчетное значение прочности сцепления стержней с бетоном, Н/мм <sup>2</sup>							
	Прямой стержень					Изогнутый стержень		
	Ø 8	Ø 12	Ø 16	Ø 20	Ø 25	Ø 12	Ø 16	Ø 20
B20 (C20/25)	2,3	2,3	2,3	2,3	2,3	2,3	2,3	2,3
B30 (C30/37)	3,0	3,0	3,0	3,0	3,0	2,3	2,3	2,3
B45 (C40/50)	3,7	3,7	3,7	3,7	3,7	2,3	2,3	2,3

3.3. Предельные отклонения от геометрических характеристик стержней представлены в табл. 7.

Таблица 7

Тип изделия		Предельные отклонения				
		по длине, L, %	по внутреннему диаметру, d, мм	по ширине между ребрами, b, мм	по шагу ребер, t, мм	по глубине ребер, h, мм
Прямые стержни	Ø 8	±1	+0,40 -0,00	+0,25 -0,55	+1,0 -0,0	+0,00 -0,15
	Ø 12	±1	+0,50 -0,00	+0,20 -0,70	+1,0 -0,0	+0,00 -0,25
	Ø 16	±1	+0,50 -0,00	+0,20 -0,70	+1,0 -0,0	+0,00 -0,25
	Ø 20	±1	+0,50 -0,00	+0,20 -0,70	+1,0 -0,0	+0,00 -0,25
	Ø 25	±1	+0,50 -0,00	+0,20 -0,70	+1,0 -0,0	+0,00 -0,25
Изогнутые стержни	Ø 12	±1	±0,35	±0,40	±0,4	±0,35
	Ø 16	±1	±0,35	±0,40	±0,4	±0,35
	Ø 20	±1	+0,20 -0,00	±0,40	±0,4	+0,20 -0,00

3.4. На поверхности арматуры не должны присутствовать дефекты (расслоения, трещины, надломы, посторонние включения).

3.5. Цвет арматуры обуславливается цветом исходного сырья и составом композита.

3.6. Для изготовления композитной стержневой арматуры применяются следующие материалы:

- нить стеклянная ГОСТ 8325;
- связующие компоненты на основе эпоксидных смол.

3.7. Минимальный предел огнестойкости бетонных конструкций с неметаллической композитной стержневой арматурой “Schöck ComBAR” периодического профиля составляет REI 30 по ГОСТ 30247.1-94, класс пожарной опасности - K0 (45) по ГОСТ 30403-96.

3.8. Неметаллическая стержневая арматура в процессе хранения и эксплуатации не выделяет вредных веществ для человека и окружающей среды и по ГОСТ 12.1.007 относится к 4 классу опасности (малоопасные вещества).

#### 4. ДОПОЛНИТЕЛЬНЫЕ УСЛОВИЯ ПРОИЗВОДСТВА, ПРИМЕНЕНИЯ, ХРАНЕНИЯ, КОНТРОЛЯ КАЧЕСТВА



4.1. Неметаллическая композитная стержневая арматура “Schöck ComBAR” периодического профиля должна соответствовать требованиям настоящей технической оценки, изготавливаться по технологической документации, утвержденной в установленном порядке.

4.2. Материалы, применяемые для изготовления неметаллической композитной стержневой арматуры “Schöck ComBAR” периодического профиля, должны соответствовать требованиям действующих нормативных документов, иметь сопроводительную документацию, подтверждающую их соответствие требованиям данных нормативных документов и подвергаться входному контролю.

4.3. Каждая партия должна сопровождаться документом о качестве (паспортом), содержащем следующую информацию:

- товарный знак или название предприятия – изготовителя с указанием юридического адреса;
- наименование продукции;
- номинальные размеры;
- номер партии и дату изготовления;
- количество продукции в метрах, килограммах, количество стержней в шт.

4.4. Поставляемая продукция должна полностью отвечать предъявляемым к ней требованиям и сохранять свои свойства в течение установленных изготовителем сроков.

4.5. Для проверки соответствия продукции заданным требованиям проводятся производственный контроль, приемо-сдаточные, периодические и квалификационные испытания по показателям и в объеме, указанном в табл. 8.

Таблица 8

№ п/п	Контролируемый показатель	Вид проверки				Объем выборки из партии
		Производственный контроль	Приемо-сдаточный (выходной) контроль	Периодические испытания	Квалификационные испытания	
1	Внешний вид (визуально)	+	+	-	+	3-5 образцов
2	Линейные размеры:					
	- диаметр, d	+	+	-	+	3-5 образцов
	- длина, L	+	+	-	+	3-5 образцов
3	Маркировка	+	+	-	-	3-5 образцов
4	Временное сопротивление разрыву арматуры	-	-	+	+	3-5 образцов
5	Модуль упругости, E	-	-	+	+	3-5 образцов

4.6. Приемка неметаллической стержневой арматуры периодического профиля осуществляется на основании входного контроля по результатам контрольной проверки внешнего вида, геометрических характеристик, комплектности и маркировки, в соответствии с табл. 8 настоящего заключения.

4.7. Браком считается наличие расслоений, трещин, надломов и посторонних включений при внешнем осмотре. Допускается наличие отклонений от геометриче-



ских размеров, удовлетворяющих значениям допустимых отклонений, представленных в табл. 7 настоящего заключения.

4.8. Периодические испытания проводятся перед началом массового производства, при изменении технологического процесса или конструкции стержневой арматуры и вида сырьевых компонентов, но не реже одного раза в 6 месяцев.

4.9. Приемо-сдаточные испытания на соответствие требованиям, приведенным в табл. 5 настоящего заключения, проводят не менее чем на 3 образцах композитной арматуры от партии, выбранных из числа изготовленных в разные смены. Показатели табл. 5 настоящего заключения, характеризуют минимальные значения контролируемых параметров.

4.10. Маркировка стержневой арматуры содержит:

- на именование или товарный знак предприятия-изготовителя;
- диаметр неметаллической композитной стержневой арматуры;
- у словное обозначение неметаллической композитной стержневой арматуры.

4.11. Упаковка композитной арматуры должна обеспечивать защиту от увлажнения, воздействия атмосферных осадков и механических повреждений.

4.12. При хранении, транспортировании и погрузочно-разгрузочных работах следует соблюдать меры, исключающие механические повреждения стержней.

4.13. При хранении и транспортировании следует соблюдать меры, исключающие воздействие ультрафиолетового облучения.

4.14. Мероприятия по охране окружающей среды должны осуществляться в соответствии с ГОСТ 17.2.3.02.

## 5. ВЫВОДЫ

Неметаллическая композитная стержневая арматура “Schöck ComBAR” периодического профиля производства фирмы “Schöck Bauteile GmbH” (Германия) предназначена для применения в качестве стержневой арматуры бетонных конструкций, а также для производства арматурных сеток различного назначения, при условии, что характеристики применяемых материалов и изделий соответствуют принятым в настоящем техническом заключении и в обосновывающих материалах.

## 6. ПЕРЕЧЕНЬ ИСПОЛЬЗОВАННЫХ МАТЕРИАЛОВ И НОРМАТИВНЫХ ДОКУМЕНТОВ

1. ТУ 5763-308-36554501-2012 “Изделия из неметаллической композитной арматуры “Schöck ComBAR” Технические условия”.

2. Акт испытания прочности сцепления с прямыми стекловолоконными стержнями ComBAR d=16 мм. Фирма “Schöck Bauteile GmbH”, 2011 г.

3. Отчет № 3263/322/10 – ТР от 21.03.2011 г. об испытаниях на выдергивание арматуры ComBAR, Технический университет Брауншвейг.

4. Отчет о проведении испытаний на ползучесть сцепления арматуры “ComBAR» d=8 мм, d=16 мм, d=25 мм с бетоном (на выдергивание арматурного стержня из бетонного образца). Фирма “Schöck Bauteile GmbH”, № 08 028, 2009 г.



5. Протокол испытаний на определение вертикальной прочности сцепления с ComBAR диаметром 8 и 12 мм в бетоне различной прочности. Фирма "Schöck Bauteile GmbH", 2008.

6. Определение зависимости предела прочности на растяжение арматурных стержней ComBAR от температуры, Технический университет Брауншвейг, 2005.

7. Протокол испытаний на ползучесть сцепления арматуры ComBAR, фирма "Schöck Bauteile GmbH", 2008 г.

8. Технический отчет "Расчетные значения напряжений сцепления неметаллической композитной арматуры "Schöck ComBAR". Фирма "Schöck Bauteile GmbH", № 013 01, 2013 г.

9. "Monitoring of the tensile tests performed on ComBAR GFRP reinforcement Ø8, Ø12, Ø16", Technische Universitat Kaiserslautern, 2007.

10. Lab Report "Mechanical Properties of ComBAR Bent BARs", "Schöck Bauteile GmbH", 2011.

11. Техническое заключение по оценке пожарно-технических характеристик бетонных конструкций и элементов с применением неметаллической композитной арматуры Schöck ComBAR производства "Schöck Bauteile GmbH" (Германия). ЗАО "ЦСИ "Огнестойкость", 2013.

12. Заключение о возможности применения изделий из неметаллической композитной арматуры "Schöck ComBAR" производства фирмы "Schöck Bauteile GmbH" (Германия) для армирования бетонных конструкций, ЦНИИСК им. В.А. Кучеренко, 2013 г.

13. Сертификат соответствия № РОСС DE.СЛ87.Н01270 от 07.06.2012 "Изделия из неметаллической арматуры "Schöck ComBAR" для армирования бетонных конструкций".

14. Техническая информация "Schöck ComBAR". Фирма "Schöck Bauteile GmbH", 2012.

15. Письмо № 28 от 28.05.2013 г. о подтверждении значений прочности сцепления стержней из неметаллической композитной арматуры "Schöck ComBAR", ООО "Шёкк".

16. Брошюра на изделия "Schöck ComBAR" "Реализованные проекты" (зарубежный опыт применения неметаллической композитной арматуры "Schöck ComBAR"). Фирма "Schöck Bauteile GmbH".

17. Нормативные документы:

DIN 4102-2-1977 "Огнестойкость строительных материалов и конструкций. Технические требования и методы испытаний строительных конструкций";

СП 63.13330.2012 "СНиП 52-01-2003 Бетонные и железобетонные конструкции. Основные положения";

СП 28.13330.2012 "СНиП 2.03.11-85 Защита строительных конструкций от коррозии";

СП 2.13130.2009 "Системы противопожарной защиты Обеспечение огнестойкости объектов защиты";

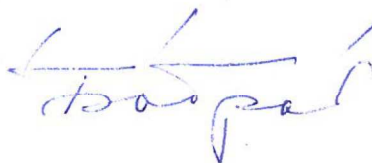


ГОСТ 8325-93\* “Стекловолокно. Нити крученые комплексные. Технические условия”;

ГОСТ 12004-81 “Стальная арматура. Методы испытания на растяжение”;

ГОСТ 15139-69 “Пластмассы. Методы определения плотности (объемной массы)”.

Ответственный исполнитель



Ф.В.Бобров