

## Schöck Isokorb® XT Typ Z



### Schöck Isokorb® XT Typ Z

Wärmedämmelement als Ergänzung für unterschiedliche Einbausituationen und Brandschutzanforderungen. Das Element überträgt keine Kräfte.

XT  
Typ Z

Tragwerksplanung

## Elementanordnung | Einbauschritte

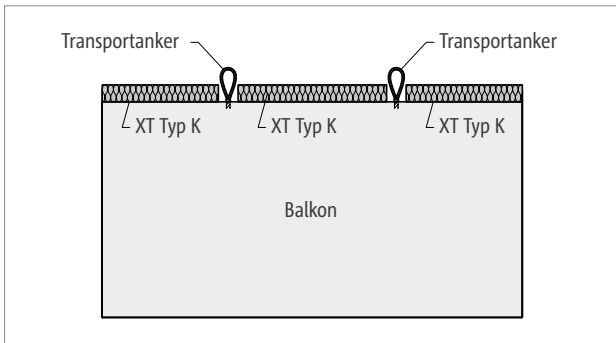


Abb. 265: Schöck Isokorb® XT Typ K: Vollfertigteilbalkon mit Transportanker; Dämmzwischenstück XT Typ Z kann bauseitig eingelegt werden

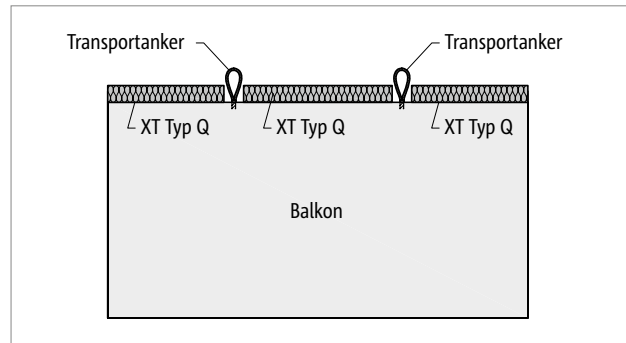


Abb. 266: Schöck Isokorb® XT Typ Q: Vollfertigteilbalkon mit Transportanker; Dämmzwischenstück XT Typ Z kann bauseitig eingelegt werden

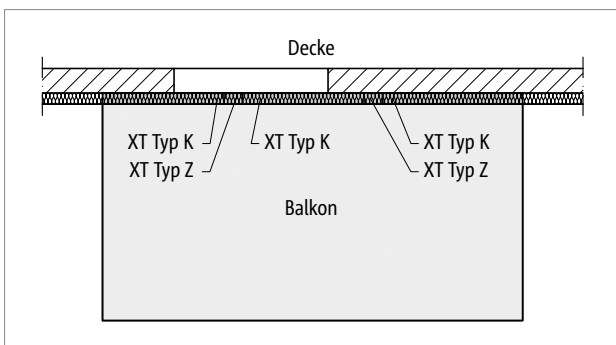


Abb. 267: Schöck Isokorb® XT Typ Z, K: Balkon frei auskragend

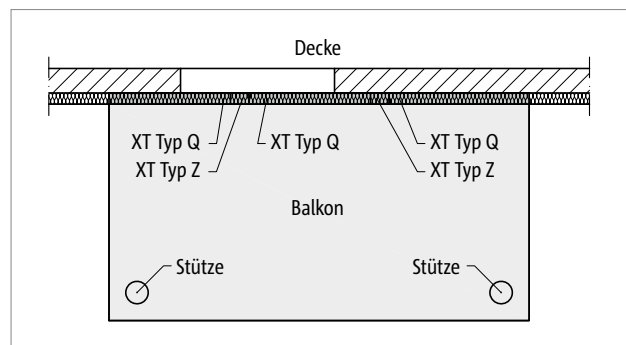


Abb. 268: Schöck Isokorb® XT Typ Z, Q: Balkon mit Stützenlagerung

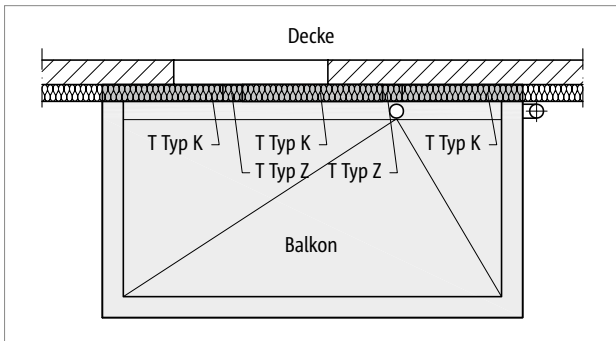


Abb. 269: Schöck Isokorb® XT Typ Z, K: Aussparung für Entwässerung mit Schöck Isokorb® XT Typ Z

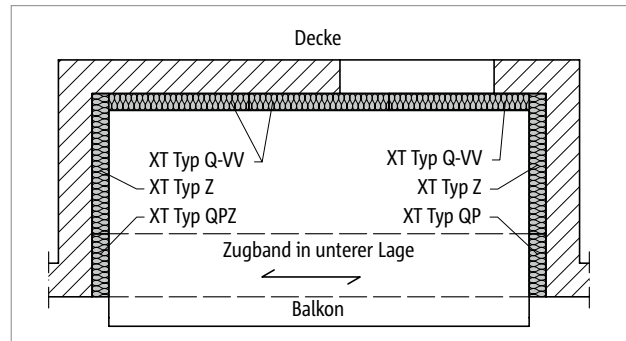


Abb. 270: Schöck Isokorb® XT Typ Z, Q-VV, Q-P, Q-PZ: Dreiseitig gelagerte Loggia mit Zugband

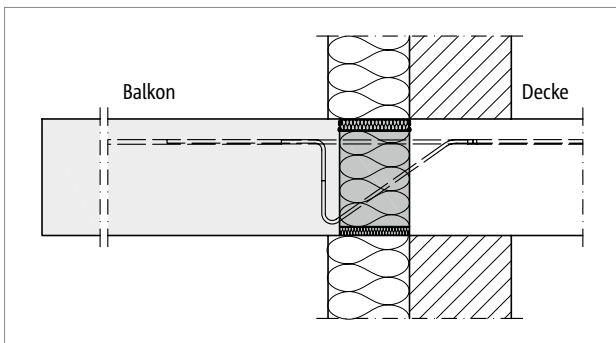


Abb. 271: Schöck Isokorb® XT Typ Z, K: Wärmedämmverbundsystem (WDVS)

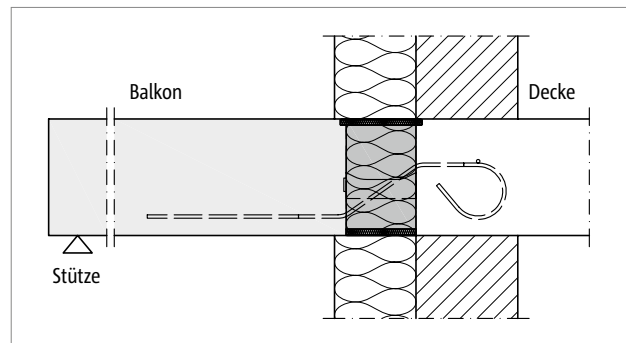


Abb. 272: Schöck Isokorb® XT Typ Z, Q: Wärmedämmverbundsystem (WDVS)

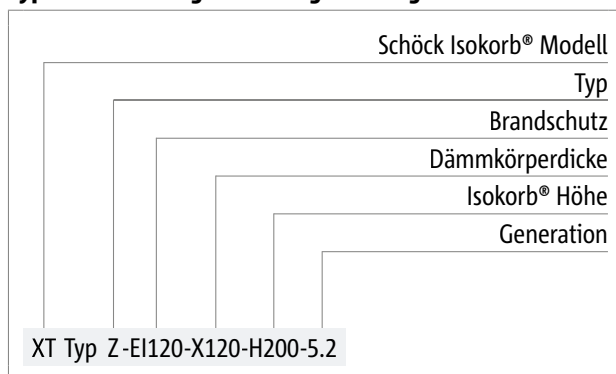
## Produktvarianten | Typenbezeichnung

### Varianten Schöck Isokorb® XT Typ Z

Die Ausführung des Schöck Isokorb® XT Typ Z kann wie folgt variiert werden:

- Feuerwiderstandsklasse  
EI120: Brandschutzplatte oben und unten, obere Brandschutzplatte ohne Überstand, mit Schiene und Brandschutzband  
EI120-T: Brandschutzplatte oben und unten, obere Brandschutzplatte mit Überstand, beidseitig 10 mm
- Überstand Brandschutzplatte:  
T = Überstand Brandschutzplatte
- Dämmkörperdicke:  
X120 = 120 mm
- Isokorb® Höhe:  
H = 160 - 250 mm
- Isokorb® Länge:  
L = 100 mm, 150 mm oder 1000 mm
- Generation:  
5.2: XT Typ Z  
5.0: XT Typ Z-...-T...

### Typenbezeichnung in Planungsunterlagen



## Produktbeschreibung

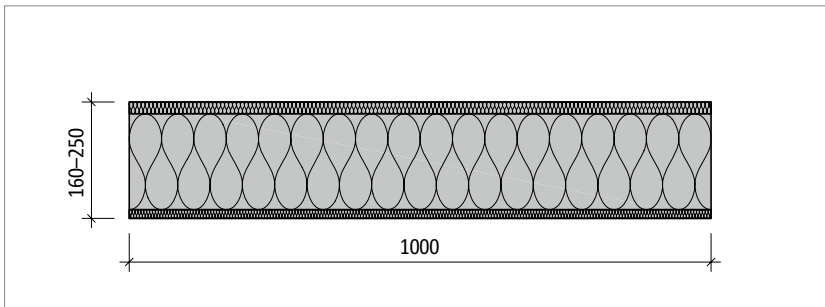


Abb. 273: Schöck Isokorb® XT Typ Z-EI120-L1000: Produktansicht

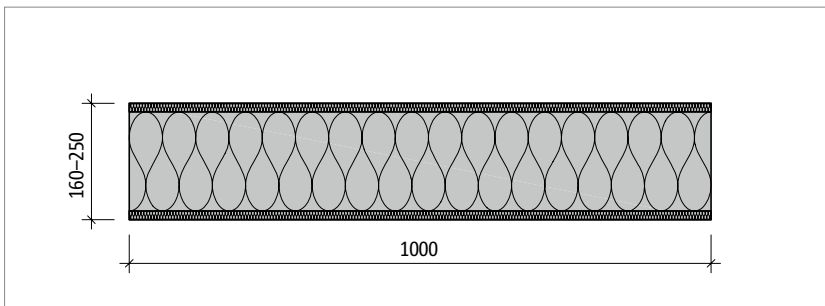
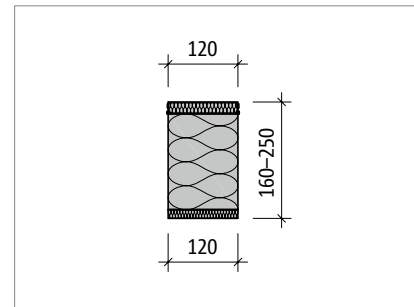
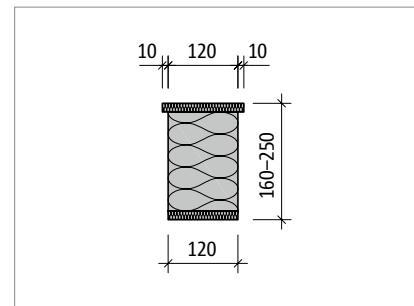


Abb. 274: Schöck Isokorb® XT Typ Z-EI120-T-L1000: Produktansicht



### **i** Produktinformationen

- Der Schöck Isokorb® XT Typ Z wird in der Länge 1000 mm geliefert (Länge 100 mm und 150 mm auf Anfrage)
- Der Schöck Isokorb® XT Typ Z-L1000 kann bei Bedarf auf die gewünschte Länge gekürzt werden.
- Download weiterer Grundrisse und Schnitte unter <https://cad.schoeck.de>

### **i** Hinweise zur Bemessung

- Rand und Achsabstände der anschließenden Schöck Isokorb® Typen sind zu beachten.
- Bei der Bemessung eines Linienanschlusses ist zu beachten, dass die Verwendung des Schöck Isokorb® XT Typ Z die Bemessungswerte des Linienanschlusses vermindern kann (z. B. Schöck Isokorb® Typ mit  $L = 1,0$  m und Schöck Isokorb® XT Typ Z mit  $L = 0,1$  m im regelmäßigen Wechsel bedeutet eine Verminderung von  $m_{Rd}$  des Linienanschlusses um ca. 9%).

### **i** Brandschutz

- Der Schöck Isokorb® XT Typ Z-EI120 ist zur Verwendung mit Schöck Isokorb® XT Typ K, K-U, K-O, K-F und A geeignet.
- Der Schöck Isokorb® XT Typ Z-EI120-T ist zur Verwendung mit Schöck Isokorb® XT Typ Q, Q-P, D, F und O geeignet.
- Der Schöck Isokorb® XT Typ Z-EI120 kann nachträglich eingesetzt werden (z. B. Transportankerlücken bei Fertigteilbalkonen), da Brandschutzplatte ohne Überstand.
- Die Feuerwiderstandsklasse des Schöck Isokorb® XT Typ Z entspricht der maximalen Feuerwiderstandsklasse des angeschlossenen, tragenden Schöck Isokorb® XT Typ (z. B. K→REI120).

## ☑ Checkliste

- Ist bei einem Linienanschluss in Kombination mit Schöck Isokorb® XT Typ Z die Verminderung der Bemessungswerte des Linienanschlusses berücksichtigt?
- Sind die Anforderungen hinsichtlich Brandschutz geklärt?

