

PRODUCTEN EN SYSTEMEN

Bouwen aan de toekomst met innovatieve oplossingen



Coolhouse, Nederland Foto: Luuk Kramer fotografie

Betrouwbaarheid loont, en dat al sinds 1962

Als we denken aan modern bouwen, dan denken we in de eerste plaats aan duurzaamheid en veiligheid. Voor beide uitdagingen heeft Schöck oplossingen in zijn portfolio die een lange toekomst voor zich hebben. Al onze producten en diensten borgen op zes decennia ervaring. Door onze talrijke innovaties effenen wij telkens opnieuw het pad voor nieuwe, internationale standaarden. Wat wij ontwikkelen, zijn mijlpalen die het bouwen eenvoudiger en efficiënter maken en tegelijkertijd openen onze ontwikkelingen een nieuwe wereld als het gaat om ontwerp mogelijkheden.

Wij komen niet alleen tegemoet aan alle vereisten, wij overtreffen ook alle verwachtingen en bedenken innovaties die een mooie toekomst voor zich hebben. Dat, dat is de belofte die wij als partner maken om modern bouwen te verwezenlijken.



*Mike Bucher,
Voorzitter van de Raad van Bestuur*

Inhoudsopgave

Onze filosofie	4
Premiumkwaliteit	6
Schöck knowhow	8

Thermische isolatie

Schöck Isokorb®	10
Schöck IDock®	16
Schöck IQlick	18
Schöck Isolink®	20
Schöck Sconnex®	24

Wapening

Schöck Stacon®	26
Schöck Bole®	28
Schöck Combar®	30

Bekisting

Schöck Signo®	32
---------------	----

Contactgeluidsisolatie

Schöck Tronsole®	34
Succesverhalen	36
Betrouwbare service	42
Contact	43

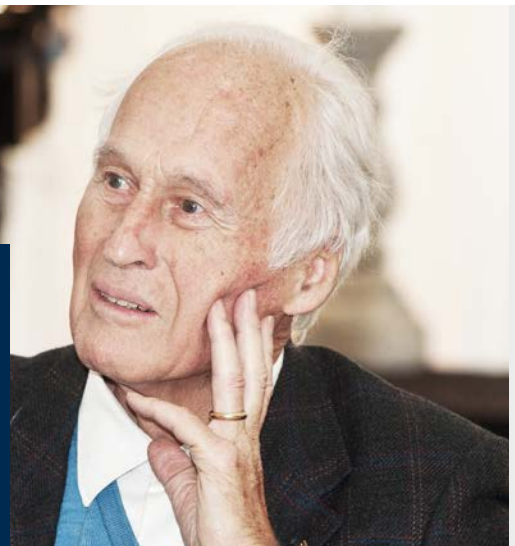
ONZE FILOSOFIE

Verantwoordelijkheidsgevoel als drijvende kracht

Een van de grote uitdagingen van een succesvol bedrijf is innovatieve oplossingen ontwikkelen die in de praktijk een meerwaarde bieden en tegelijkertijd ook efficiëntie nastreven. Al met zijn eerste uitvinding verbeterde de oprichter Eberhard Schöck het bouwproces op een duurzame manier. En dat plezier in innoveren is vandaag nog steeds onze belangrijkste drijfveer.



**Stilstaan is achteruitgaan.
Om succes te hebben,
moet je compleet nieuwe
dingen bedenken of be-
staande producten verbe-
teren.**



*Eberhard Schöck,
de oprichter*

Eberhard Schöck wou het bouwproces rationaliseren en zo kwam hij eind jaren zeventig op het idee om bouwknopen aan uitkragende delen te beperken. En dat, dat was de start van het succesverhaal van het product Isokorb®. Daarna volgden er nog andere innovatieve oplossingen zoals contactgeluidsisolatie voor trappen,

wapening voor specifieke toepassingen en gevelbevestigingssystemen zonder koudebruggen. Zo legde hij de eerste steen van de filosofie achter het bedrijf: als marktleider alle betrokken bouwpartners zo goed mogelijk ondersteunen bij het toenemende aantal uitdagingen waarmee zij geconfronteerd worden.



Visionaire doelen in harmonie met duurzaamheid en internationalisering

Al jarenlang is Schöck een succesvolle speler op de internationale markten van bouwdeel fabricanten. De geavanceerde producten en systemen leggen de lat voor de concurrentie steeds hoger. Centraal staan duurzame oplossingen en moderne technologieën voor de implementatie van die oplossingen.

Tegelijkertijd is ook de digitalisering in de zin van een niet aflatende stroom aan data, van het ontwerp tot op de werf, een bepalende factor voor het succes van Schöck geworden:

als pionier in bouwefficiëntie zwengelt Schöck dit transformatieproces met succes aan. En terwijl de focus ligt op succes en groei, manifesteert de verantwoordelijkheid voor de toekomst zich ook in sociaal engagement. Dit uit zich heel concreet in de vorm van stichtingen. Zij bevorderen onderwijs en opleiding in diverse nationale en internationale projecten, en beschouwen dit als een zeer belangrijke en duurzame investering in de toekomst.

EBERHARD
SCHÖCK 
STIFTUNG



Schöck-Familien-Stiftung
ZUKUNFT DURCH BILDUNG

Internationaal succes zonder de roots uit het oog te verliezen

Betrouwbaarheid is wereldwijd van belang en meteen ook dé voorwaarde bij uitstek om visionaire doelen te verwezenlijken.

PREMIUMKWALITEIT

Expertise voor technologische vooruitgang

Als marktleider sluit je geen compromissen tussen kwaliteit en betrouwbaarheid. Om aan de klanten te tonen dat zij op ons kunnen rekenen, zorgen wij op alle niveaus voor transparantie en controle.

Voor absolute kwaliteit moet u bij de experts van Schöck zijn: vanaf de ontwikkelingsfase van producten en systemen tot op het moment dat het product op de markt komt, zorgen zij ervoor dat alles vlekkeloos verloopt. Uiteraard horen daar ook regelmatige tests in onze laboratoria bij. Maar net zo belangrijk zijn de keuringen en certificeringen door neutrale

instanties. Dankzij een nauwe samenwerking met hogescholen en onderzoeksinstituten stimuleren wij jong talent en zijn alle medewerkers en partners van Schöck op elk moment op de hoogte van de nieuwste wetenschappelijke ontwikkelingen zodat zij alle technische mogelijkheden optimaal kunnen benut worden.

CERTIFICERINGEN EN TOELATINGEN

Vaak zijn onze producten niet alleen van absolute topkwaliteit, ze gaan vaak nog veel verder dan de gevraagde standaarden. Dat creëert een extra zekerheid.



Technische toelatingen door DIBt, het Duitse instituut voor bouwtechnologie



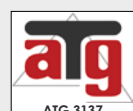
De BBA verstrekt technische toelatingen voor bouwproducten in het Verenigd Koninkrijk



Energie-efficiënte plaatsing in passiefhuizen



Milieuproductverklaringen (EPD) geven milieugerelateerde informatie over de bouwtechnieken



Technische goedkeuring (ATG) van de Belgische Unie voor de technische goedkeuring in de bouw.



Europese technische Toelating (ETA) met CE-keurmerk



Fiberline Composites A/S

Samen nieuwe dingen bouwen

Uitzonderlijke resultaten ontstaan bij Schöck altijd volgens een beproefd principe: samenwerkingen met ondernemingen die als expert in hun vakgebied fungeren. Wij hebben dergelijke partnerschappen lopen met de volgende sectoren: gevelsystemen, digitalisering, beton- en glasvezelsystemen. De hightech Combar-productie is bijvoorbeeld een duidelijk bewijs van hoe wij deze samenwerkingen benutten voor technologische vooruitgang waarvan zowel onze partners als onze klanten profiteren. Synergie leidt tot unieke oplossingen en een verbreding van de horizon. Dit alles is de beste basis voor al wie mee wil bouwen aan de toekomst.



De beste oplossing voor de meest uiteenlopende toepassingen

Als partner in de wereld van modern bouwen streven wij ernaar om met ons productassortiment de toepassing milieuvriendelijker, veiliger en eenvoudiger te maken. Tegelijkertijd willen wij met betrouwbare oplossingen nieuwe ontwerpmogelijkheden creëren. Met onze jarenlange ervaring bieden wij ondersteuning in alle bouwfases voor toepassingen op het gebied van bouwknopen, contactgeluid en wapeningstechnologie.

**Balkons, galerijen,
luifels**



Muren, kolommen



**Dakopstanden,
borstweringen**



Schöck Isokorb®

Constructieve thermische onderbreking om koudebruggen te voorkomen bij balkons, luifels en galerijen.

Schöck Stacon®

Dwarskrachtdeuvels die worden aangebracht in dilatatievoegen voor een veilige en spanningsvrije verbinding van betonnen bouwdeelen.

Schöck Signo®

Bekistingselement voor de perfecte omlijsting van betonnen onderdelen zoals balkons.

Schöck Sconnex®

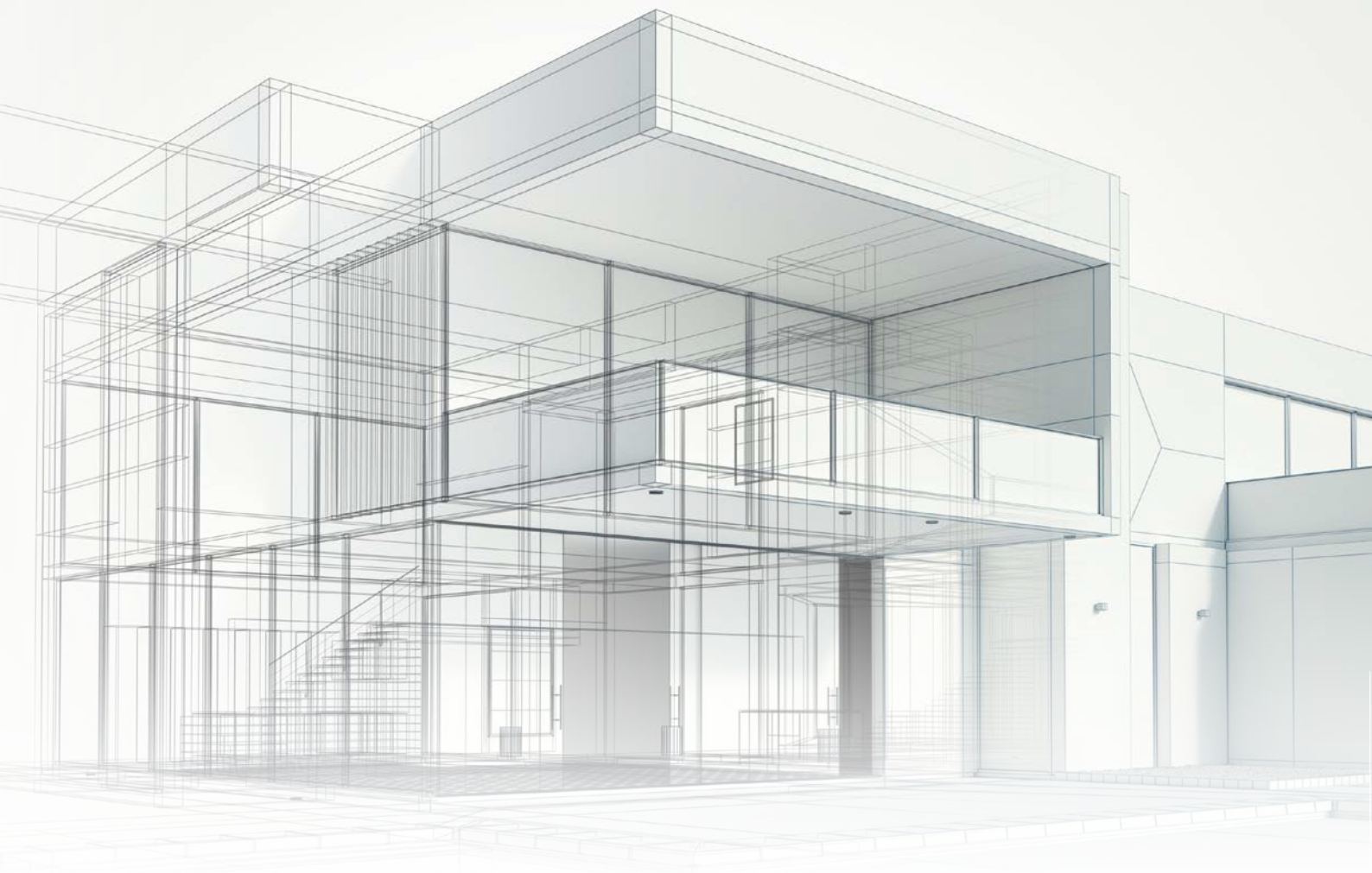
Thermische onderbrekingen ter voorkoming van verticale koudebruggen in betonnen wanden en kolommen.

Schöck Isokorb®

Constructieve thermische onderbreking om koudebruggen te voorkomen bij dakopstanden en borstweringen.

Schöck Stacon®

Dwarskrachtdeuvels die worden aangebracht in dilatatievoegen voor een veilige en spanningsvrije verbinding van betonnen bouwdeelen.



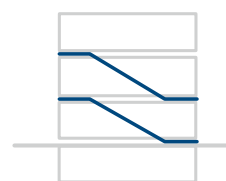
Gevels



Vloerplaten



Trappen



Schöck Isolink®

Anker van glasvezelcomposiet voor de verankering van gevels zonder koudebruggen.

Schöck Bole®

Efficiënte ponswapening voor een optimale krachtopname rondom kolommen van vlakke vloer- en funderingsplaten.

Schöck Stacon®

Dwarskrachtdeuvels die worden aangebracht in dilatatievoegen voor een veilige en spanningsvrije verbinding van betonnen bouwdeelen.

Schöck Signo®

Bekistingselement voor de perfecte omlijsting van betonnen onderdelen zoals vloerplaten.

Schöck Tronsole®

Contactgeluidsisolatie om contactgeluid te verminderen bij alle aansluitingen in trappenhuizen.

SCHÖCK ISOKORB® BETON – BETON

De allerbeste isolatie

De constructieve thermische onderbreking Schöck Isokorb® T voorkomt koudebruggen en warmteverlies bij vrij uitkragende en ondersteunde betonnen bouwdelen zoals balkons, dakopstanden, loggia's en galerijen.



De voordelen in een oogopslag

Optimale isolatie

Dankzij 80 mm isolatiedikte.

100% veilig

Technische goedkeuring door DIBt (Duits Instituut voor Bouwtechniek) en van andere certificeringsinstellingen.

Gecertificeerd voor passiefhuizen

In de passiefhuisstandaard kunnen de meest uiteenlopende soorten vrij uitkragende of ondersteunde balkons worden gerealiseerd.

Brandveiligheid zonder meerprijs

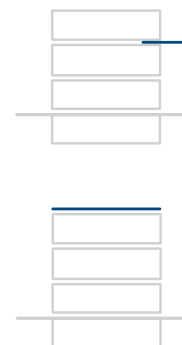
Brandwerende varianten met REI 120 zonder meerprijs alsook varianten zonder brandweerstand verkrijgbaar.

Ruim productgamma

Andere productmodellen met 120 mm isolatiedikte of trekstaven van glasvezelcomposiet eveneens verkrijgbaar.

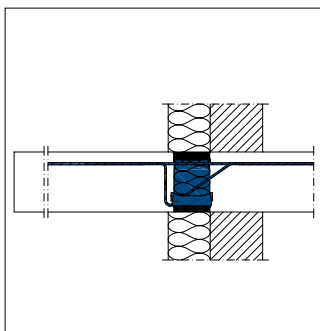


Thermische isolatie
Schöck Isokorb®



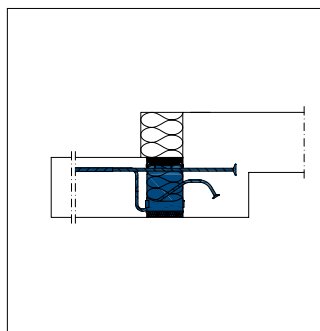
Voorbeelden

Schöck Isokorb® T type K



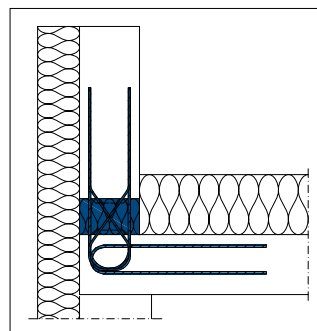
Aansluiting bij gevelisolatiesysteem (ETICS)

Schöck Isokorb® T type K-U



Balkon met hoogteverschil en buitenisolatie

Schöck Isokorb® T type A



Aansluiting van een borstwering

SCHÖCK ISOKORB® STAAL – BETON

De slimme oplossing voor staal

Schöck Isokorb® XT/T types SK/SQ verzekeren een technisch en bouwfysisch veilige verbinding tussen stalen dragers en betonnen bouwdelen.



De voordelen in een oogopslag

Minder energieverlies

Beperking van de koudebruggen tot een minimum en tegelijkertijd een opname van hoge lasten.

Veelzijdige gebruikstoepassingen

Vrij uitkragende of ondersteunde betonnen balkons, stalen luifels, gevelconstructies of zonneweringssystemen.

Eenvoudig ontwerp

Aanpassing aan toenemende gevelisolatiediktes mogelijk.

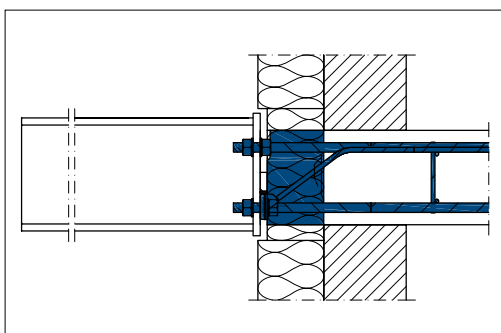
Veilige inbouw op de werf

Dankzij de Schöck Isokorb®-inbouwhulp.



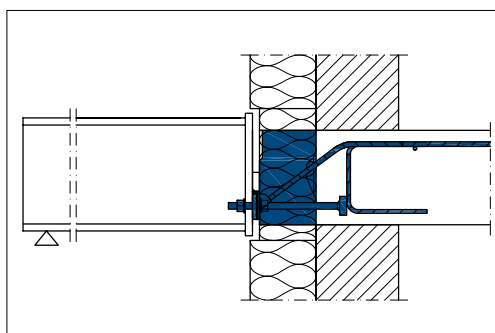
Voorbeelden

Schöck Isokorb® T type SK



Aansluiting op een betonnen vloerplaat voor vrij uitkragende staalconstructies

Schöck Isokorb® T type SQ



Aansluiting op een betonnen vloerplaat voor ondersteunde staalconstructies.

SCHÖCK ISOKORB® STAAL – STAAL

Staalconstructies efficiënt thermisch onderbreken

Schöck Isokorb® T type S isoleert en beperkt op een betrouwbare manier koudebruggen bij aansluitingen van staalconstructies zoals luifels, kaders of balkons. Dit zowel voor nieuwbouw als voor renovaties.



De voordelen in een oogopslag

Hoog draagvermogen en betrouwbare thermische isolatie

Geen gevaar voor corrosie dankzij gebruik van roestvrij staal.

Veelzijdige gebruikstoepassingen

In nieuwbouwprojecten, renovaties en speciale toepassingen.

Goedgekeurd door de bouwinspectie

Technische goedkeuring door DIBt (Duits Instituut voor Bouwtechniek).

Eenvoudig te monteren

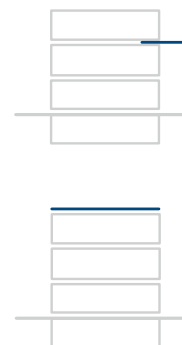
Net zoals bij normale plaataansluitingen, voor alle gangbare stalen profielen.

Modulaire opbouw

Afzonderlijke thermisch scheidende tussenstukken voor situationele hoogte-aanpassingen ter plaatse.

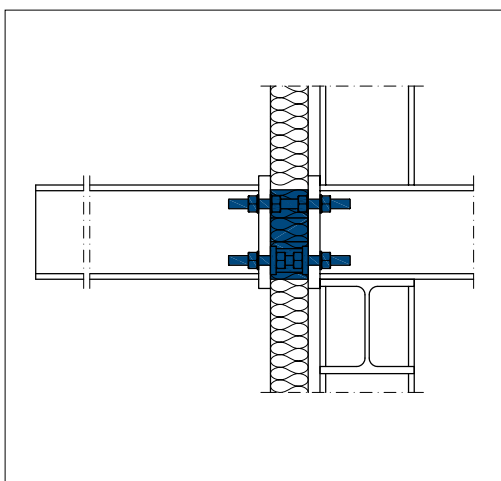


Thermische isolatie
Schöck Isokorb®



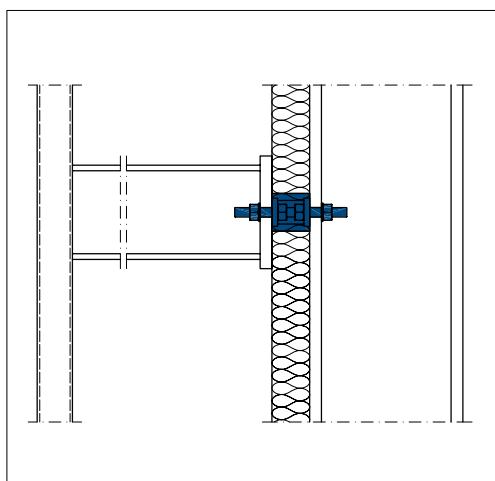
Voorbeelden

Schöck Isokorb® T type S



Vrij uitkragende staalconstructie

Schöck Isokorb® T type S-V



Ondersteunde staalconstructie

SCHÖCK IDOCK® – ACHTERAFMONTAGE

Het nieuwe bouwproces

Dankzij Schöck IDock® is het mogelijk om de ruwbouwfase volledig van de prefabfase te scheiden en de balkons achteraf te verankeren mét thermische onderbreking.



De voordelen in een oogopslag

Minder energieverlies

Beperking van de koudebruggen tot een minimum dankzij de combinatie met Schöck Isokorb®

Flexibiliteit in het bouwproces

Het gebouw kan volledig afgewerkt worden. De balkons worden achteraf vanuit de kraan verankerd.

Efficiënte inzet van materialen

Kranen kunnen kort ingezet worden. De balkons zijn snel belastbaar waardoor er ook geen langdurige ondersteuning nodig is.

Tijdbesparing

De balkons zijn in optimale omstandigheden al na 24 uur belastbaar.

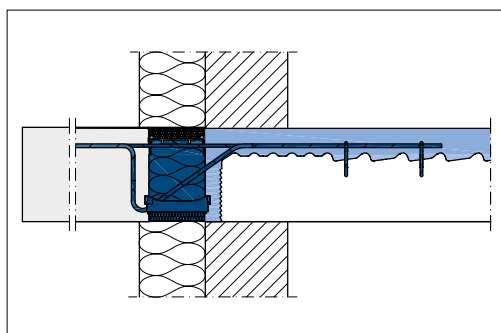
Veelzijdig

In combinatie met Isokorb®-elementen met 80 mm of 120 mm isolatiedikte, met of zonder brandweerstand.



Voorbeelden

Schöck Isokorb® T type K-ID



Aansluiting van het balkon in de uitsparingen van het IDock®-element.

SCHÖCK IQCLICK – ACHTERAFMONTAGE

Een unieke verankeringsooplossing

Met Schöck IQlick is het mogelijk om binnen enkele minuten een balkon te verankeren aan een zo goed als afgewerkte gevel.



De voordelen in een oogopslag

Minder energieverlies

Beperking van de koudebruggen tot een minimum dankzij de geïntegreerde Isokorb®-technologie.

Geen onderstempeling nodig

De balkons worden in enkele minuten vanuit de kraan verankerd en zijn direct belastbaar.

Flexibiliteit in de planning

Dankzij de efficiënte inzet van materialen.

Tijdbesparend

De balkons kunnen in slechts 15 min. verankerd worden aan de afgewerkte gevel.

Veelzijdige toepassingen

Geschikt voor zowel nieuwbouw als renovatie.

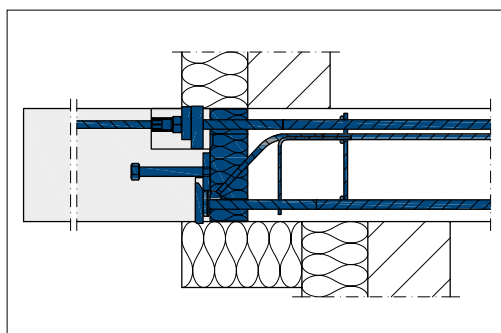


Thermische isolatie
Schöck Isokorb®



Voorbeelden

Schöck Isokorb® T type K-IQ



Aansluiting met thermische onderbreking aan de vloerzijde

SCHÖCK ISOLINK® TYPE C

Geïsoleerde betonwanden zonder bouwknopen

Schöck Isolink® type C is een thermisch scheidend anker voor in de kern geïsoleerde wanden. Dankzij het gebruik van glasvezelcomposiet worden koudebruggen tot een minimum beperkt.



De voordelen in een oogopslag

Optimale isolatie

Gecertificeerde passiefhuisonderdelen van glasvezelcomposiet met uitstekende bouwfysische eigenschappen.

Kwalitatief zichtbeton

Kwalitatief hoogstaande zichtbetonegevels dankzij de productmodellen met dieptebegrenzer (ook mogelijk in verschillende kleuren voor een eenvoudige inbouw).

Multifunctioneel

Afstandhouder en verbindingselement in één.

Veelzijdig

Compatibel met elk isolatiemateriaal.

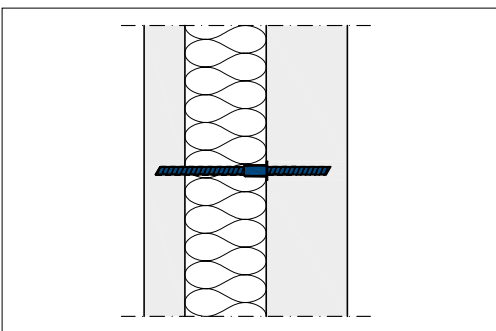
Uiterst veilig

Europese technische goedkeuring met CE-markering: inzetbaar in heel Europa.



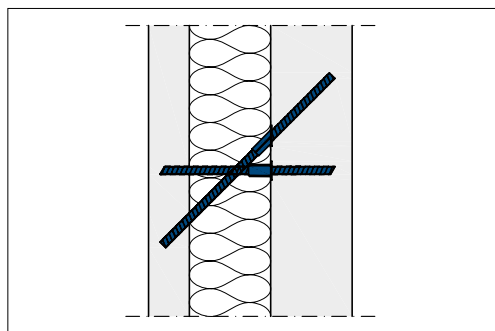
Voorbeelden

Schöck Isolink® type C-SH



Schöck Isolink® type C-SH in een geïsoleerde betonwand

Schöck Isolink® type C-SD

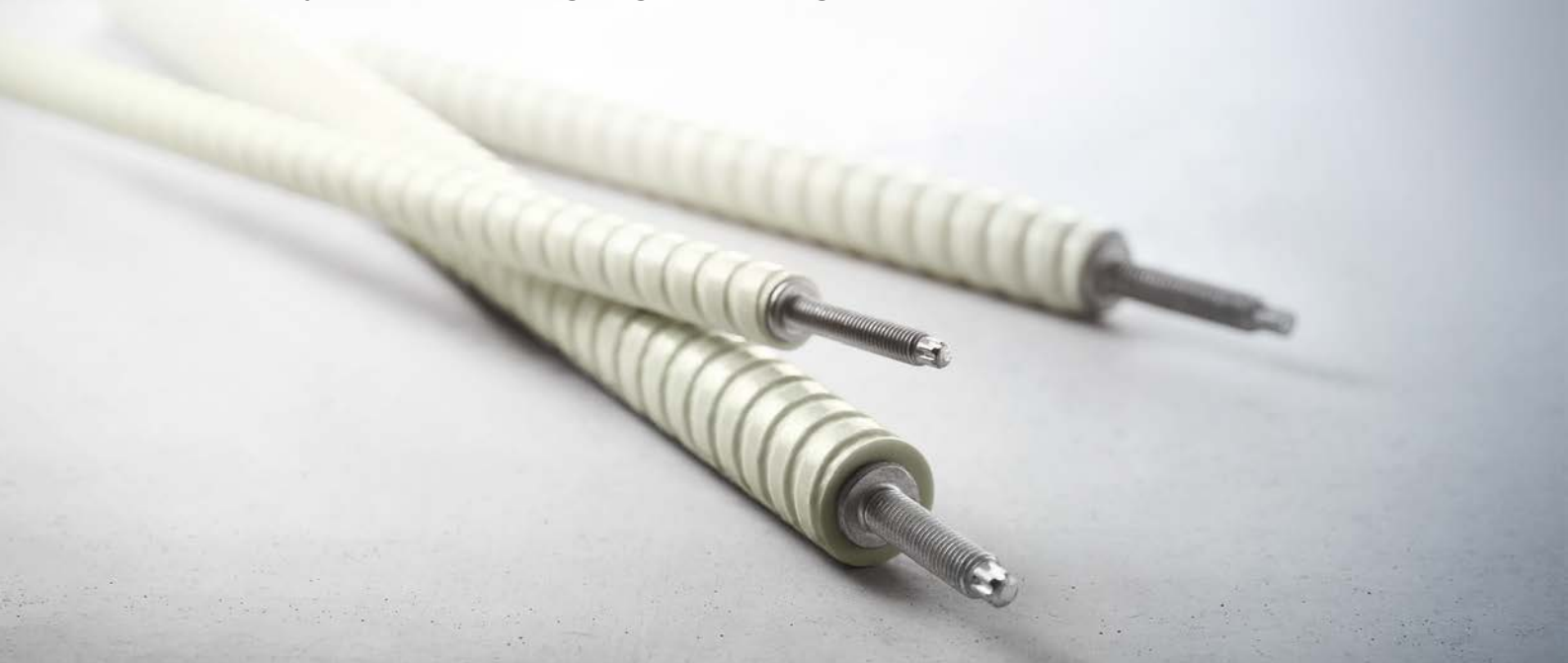


Schöck Isolink® type C-SH en C-SD in een geïsoleerde betonwand

SCHÖCK ISOLINK® TYPE F

De energie-efficiënte verbinding voor geventileerde gevelsystemen

Bij moderne bouwtechnieken is een geventileerd gevelsysteem een vast onderdeel. Om dergelijke bekledingssystemen vast te maken, is Schöck Isolink® type F, van glasvezelcomposiet, het materiaal bij uitstek. Het voldoet namelijk aan de allerhoogste gebouwenergienormen.



De voordelen in een oogopslag

Bevestiging zonder koudebruggen

Passiefhuiscomponent dat ca. 200 keer beter isoleert dan een aluminium anker en ca. 15 maal beter dan een roestvrijstalen anker.

Eenvoudige inbouw

Gemakkelijke verankering in beton en metselwerk met behulp van een goedgekeurde montagemortel.

Hoog economisch rendement

Ca. 50 % minder isolatiemateriaal nodig door de lage warmtegeleidingscoëfficiënt in vergelijking met aluminium ankers.

Veelzijdig

Geschikt voor alle onderconstructies voor geventileerde gevelsystemen en voor de verankering in beton en metselwerk. Zowel voor nieuwbouw als renovaties.

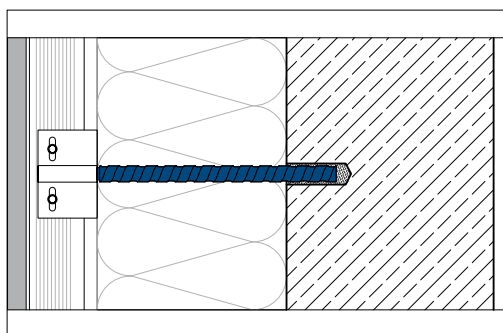


Thermische isolatie
Schöck Isolink®

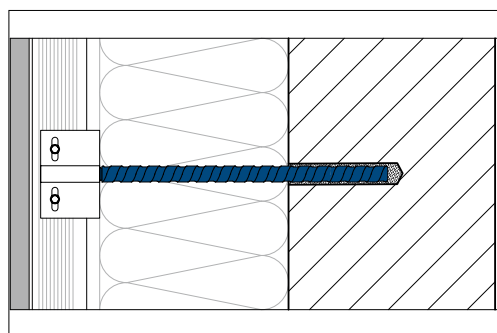


Voorbeelden

Verankeringsdiepte in beton en metselwerk



In beton is de verankeringsdiepte van Isolink® 40 mm,



in metselwerk 80 mm.

SCHÖCK SCONNEX®

Gedaan met bouwknopen in wanden en kolommen

Schöck Sconnex® is dé innovatieve oplossing voor het verminderen van verticale koudebruggen in betonnen wanden en kolommen.



De voordelen in een oogopslag

Betere energie-efficiëntie

Vermindering van koudebruggen.

Ontwerpzekerheid

Unieke oplossing voor een doorlopend geïsoleerde bouwschil.

Een gezond binnenklimaat

Bescherming tegen bouwschade door condens- en schimmelvorming.

Optisch mooier

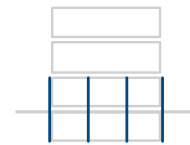
Betonnen muren en kolommen in het aantrekkelijke design van zichtbeton dankzij het gebrek aan flankisolatie.

Meer ruimte voor ontwerpvrijheid

Speciale gebouwgeometrieën kunnen bouwtechnisch eenvoudig en met een hoge energie-efficiëntie worden gerealiseerd.

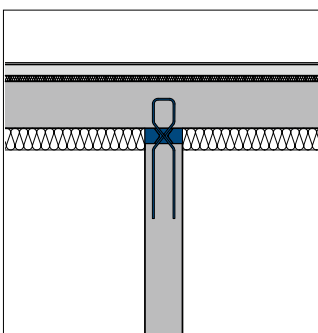
Duurzaamheid en kwaliteit

Een duurzaam bouwconcept dankzij kwalitatieve details.



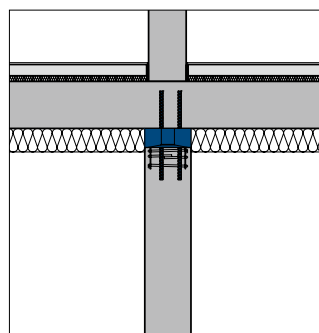
Voorbeelden

Schöck Sconnex® type W



Wandaansluiting met thermische onderbreking van betonnen muren

Schöck Sconnex® type P



Wandaansluiting met thermische onderbreking van betonnen kolommen

SCHÖCK STACON®

Voor een vlotte en veilige overdacht van dwarskrachten

Schöck Stacon®, de gebruiksklare dwarskrachtdeuvel, brengt de dwarskrachten zonder trillingen over naar de dilatatievoegen. Dit maakt het ontwerp en de bekisting eenvoudiger en ook het aanbrengen van de wapening gaat makkelijker.



De voordelen in een oogopslag

Hoog draagvermogen

Overbrenging van de hoge lasten in het betonnen deel dankzij doeltreffende verankerings-elementen.

Klaar voor inbouw en geen onderhoud vereist

Vervaardigd uit roestvrij staal en gebruiksklaar geleverd, voor een veilige en onderhoudsvrije aansluiting.

Beproefde brandveiligheid

De dwarskrachtdeuvel kan voldoen aan brandweerstandsklasse R120.

Ontwerpcomfort

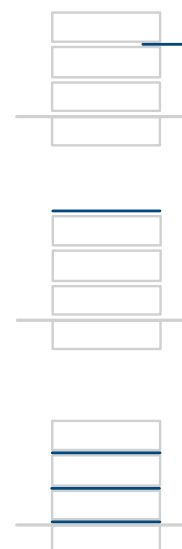
Ontwerp mogelijk met behulp van software om eenvoudig en zeker de afmetingen van de dwarskrachtdeuvel te bepalen.

100% veilig

Gecertificeerd volgens de modernste technologie, voldoet aan de Europese Technische Beoordeling (ETA).

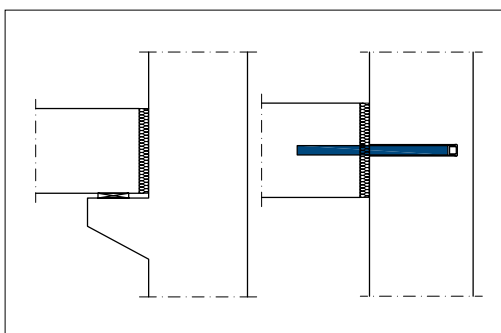


Wapening
Schöck Stacon®

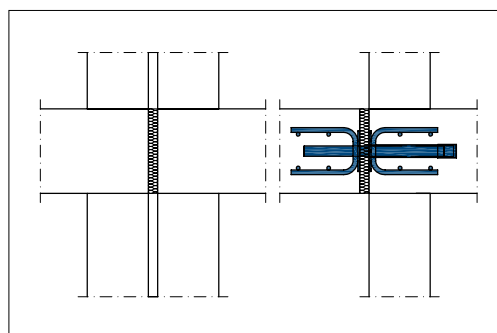


Voorbeelden

Een veilige krachtoverbrenging in dilatatievoegen



Dilatatievoeg met Schöck Stacon® in plaats van een draagconsole

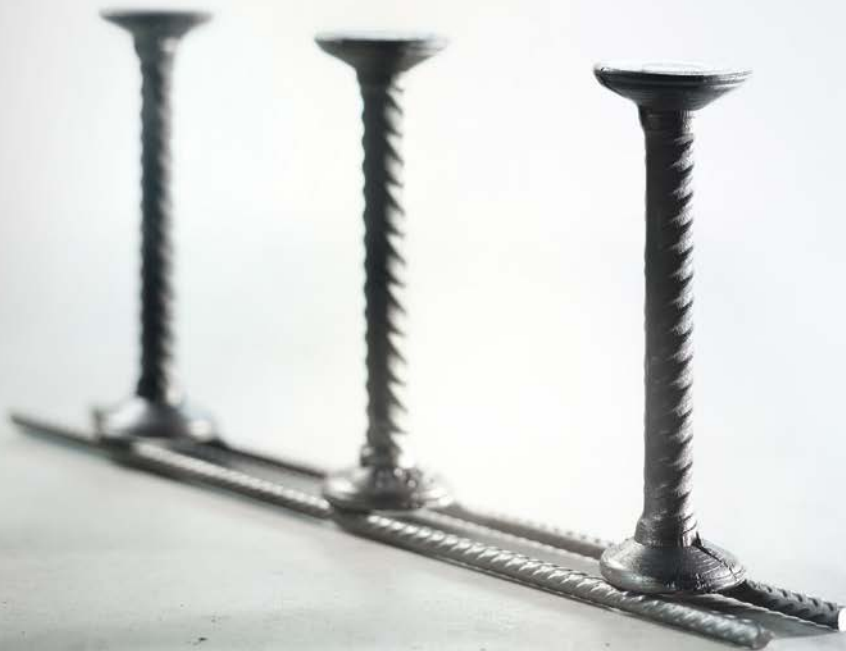


Dilatatievoeg met Schöck Stacon® in plaats van een dubbele kolom of muur

SCHÖCK BOLE®

De efficiënte oplossing tegen doorponzen

Schöck Bole®, het gebruiksklare wapeningselement voor vlakke, door puntbelasting ondersteunde platen, voorkomt doorponzen door de optimale krachtoverbrenging ter hoogte van de kolommen.



De voordelen in een oogopslag

Uiterst veilig

Europese technische goedkeuring met CE-markering: veilig en goedgekeurd in heel Europa.

Eenvoudig te plaatsen

Alle types van Schöck Bole® zijn eenvoudig en snel in te bouwen.

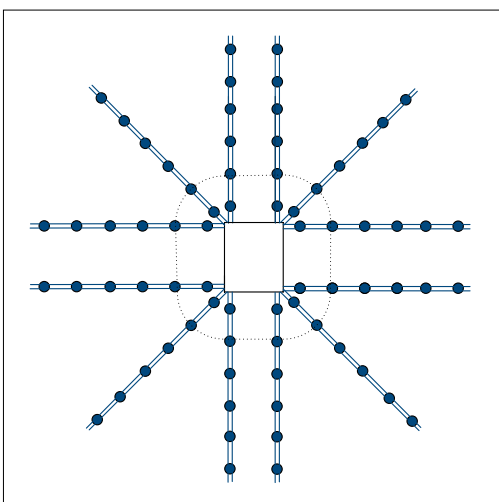
Gebruiksklaar

Om Schöck Bole® snel en veilig te kunnen inbouwen, wordt het element inbouwklaar geleverd.

Oplossing op maat

De types U en O van Schöck Bole® zijn eenvoudig en snel inzetbaar op de werf. Voor een efficiënte inbouw in prefabbouw is type F ontwikkeld.

Wapening
Schöck Bole®



Inbouwvoorbeeld voor Schöck Bole®, in dit geval met 12 profielen.

SCHÖCK COMBAR®

Speciale wapening voor veelzijdige toepassingen

Het innovatieve glasvezelcomposiet heeft heel bijzonder eigenschappen. Daarom is Schöck Combar® het superieure alternatief voor wapeningsstaal voor speciale toepassingen.



De voordelen in een oogopslag

Duurzaam sterk

De kortstondige treksterkte van Schöck Combar® is met 1000 N/mm² beter dan die van wapeningsstaal, en dat tot maximaal honderd jaar in beton.

Chemisch resistent

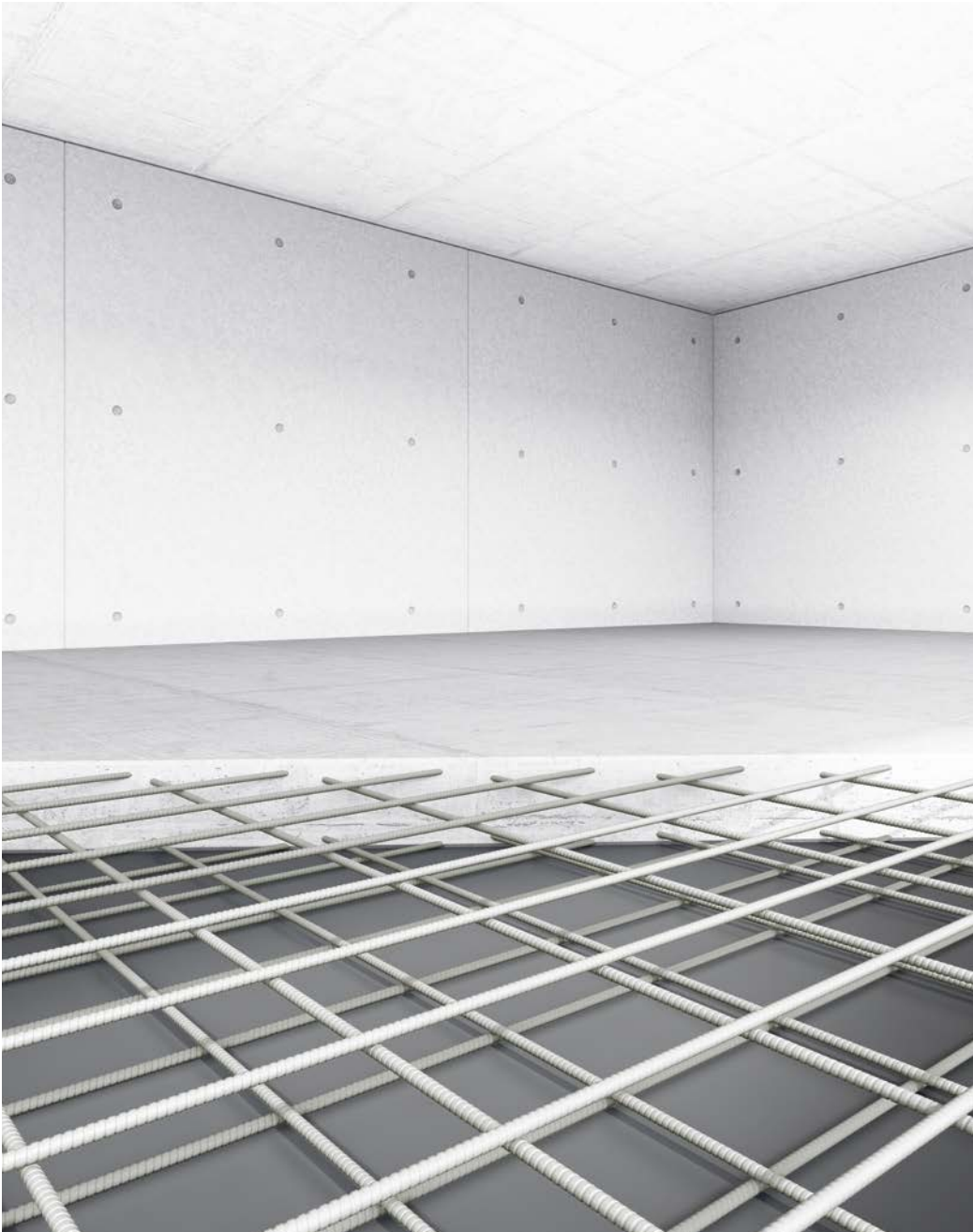
Blijvend bestand tegen alkalische stoffen, ook zouten en carbonaten veroorzaken geen corrosie.

Niet geleidend of magnetiseerbaar

Geen wisselwerkingen met elektrische velden dankzij elektromagnetische neutraliteit.

Gemakkelijk op maat te snijden

Uitstekend alternatief voor wapeningsstaal in tunnels omdat het gemakkelijk versneden kan worden.



TOEPASSINGSGBIEDEN

Schöck Combar® is ideaal voor volgende toepassingen:

- Wapening voor boorpalen
- Industriële en energie-installaties
- Algemene hoogbouw
- Onderzoeksfaciliteiten
- Infrastructuur
- Marinetoeepassingen en gevelbouw

SCHÖCK SIGNO®

Bekisting voor een perfect kader

Schöck Signo® vervangt traditionele bekistingen en garandeert een hoogwaardige afwerking van vloerplaten, muren en balkons. Met een innovatieve betonformule voor poriënarme oppervlakken.



De voordelen in een oogopslag

Poriënarm en duurzaam

Dankzij de geoptimaliseerde betonmix een poriënarme, gladde en duurzame afwerking

Efficiënt en zuinig

Traditionele vloer- en muurbekistingen hoeven niet langer te worden verwijderd en afgevoerd. Dit maakt de bouwwerkzaamheden op de werf veel efficiënter en bespaart ook geld.

Flexibele keuze

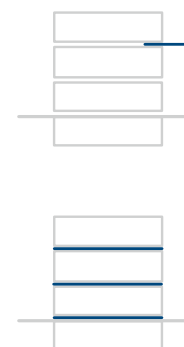
Productie op korte termijn met een ruime keuze aan breedtes, gaande van 5 tot 60 cm.

Gebruiksklaar

Wordt inbouwklaar geleverd en moet alleen nog op lengte en op verstek voor de hoeken worden gesneden.



Bekisting
Schöck Signo®



Schöck Signo® staat voor moderne, geavanceerde materialen en moderne productietechnieken. Het resultaat is een bijzonder performant product voor vandaag en morgen. De ontwikkeling van dit product verliep in samenwerking met G.tecz Engineering GmbH.



Professionals uit de meest uiteenlopende disciplines hebben samen een product bedacht dat voldoet aan de hoogste eisen voor moderne bekisting.

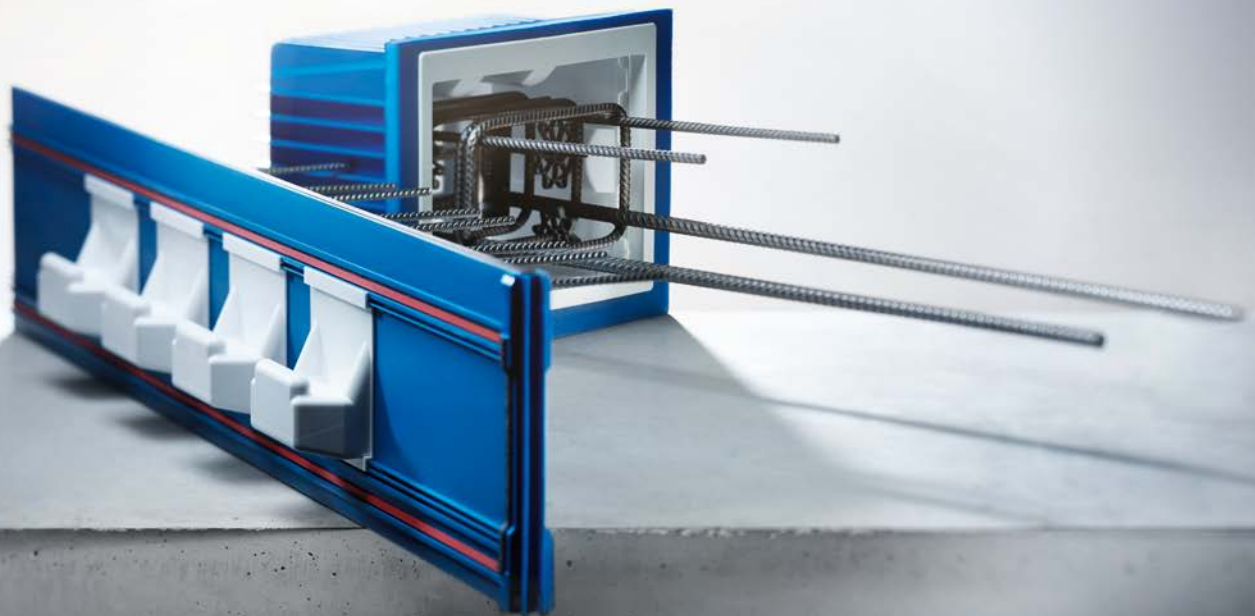


*Dr.-Ing. Teichmann,
G.tecz*

SCHÖCK TRONSOLE®

Efficiënte contactgeluidsisolatie voor trappen

Het Schöck Tronsole® gamma biedt een effectieve isolatie tegen contactgeluid voor alle trapverbindingen, dit met een maximale geluidsisolatie.



De voordelen in een oogopslag

Een compleet systeem

Perfect passende oplossingen voor elk type betonnen trap. Geschikt voor wenteltrappen of rechte trappen en voor overlopen.

Grote ontwerpzekerheid

Beproefde producten met de nodige Duitse statische goedkeuringen, zoals de goedkeuring voor Schöck Tronsole® type Q, type T en type P.

Ontwerpvrijheid

Verbindingen met Schöck Tronsole® vereisen geen kraagsteenondersteuning, en maken het ontwerp van luchtvoegen en filigrane zichtbetonnen overlopen mogelijk.

Eenvoudige en veilige installatie

Dankzij geoptimaliseerde producten en de veiligheid van de blauwe lijn.

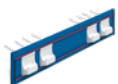
Contactgeluidsisolatie
Schöck Tronsole®



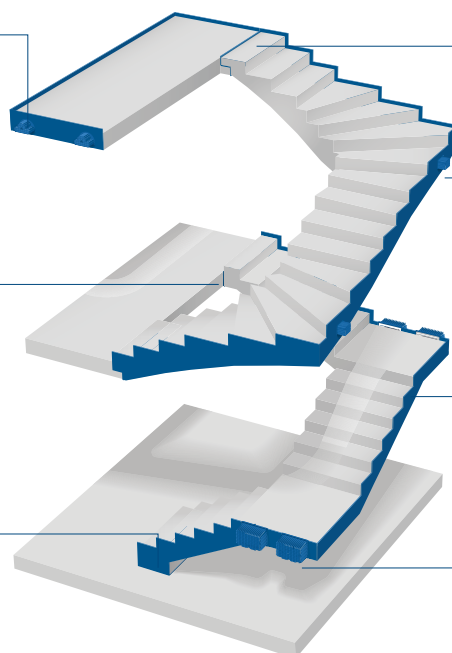
Schöck Tronsole®
type P



Schöck Tronsole®
type T



Schöck Tronsole®
type B met type D



Schöck Tronsole®
type F



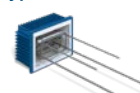
Schöck Tronsole®
type Q



Schöck Tronsole®
type L



Schöck Tronsole®
type Z



Blauw = veilig

Rond de trap ziet u een blauwe lijn. Dit is een zichtbaar kwaliteitskenmerk voor de geluiddempende inbouw. Deze blauwe lijn garandeert tevens een efficiënte van de contactgeluidsisolatie. Dit biedt extra zekerheid bij het ontwerp en de realisering van het contactgeluidwerende systeem.

SUCCESVERHALEN

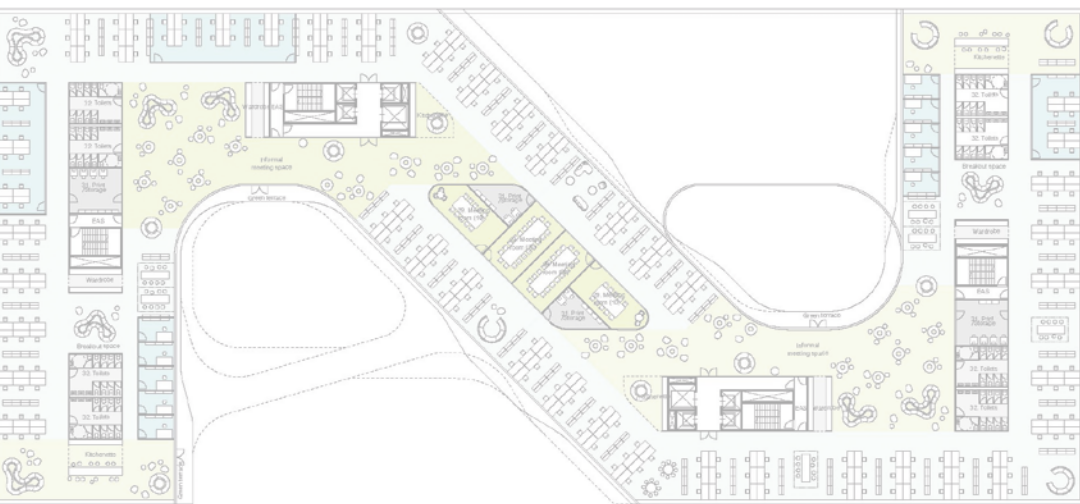
Overtuigende argumenten uit de praktijk

Aan alle productinnovaties is een intensieve ontwikkelingsfase voorafgegaan voordat ze in internationale projecten in de praktijk konden worden gebruikt. Maar het is de praktijk zelf die het beste bewijs levert dat dit product een succes is.

The Biotope, Lille, Frankrijk

Het doel van de architect was om een gebouw te creëren dat bijdraagt aan de gezondheid en het welzijn van de gebruikers en tegelijkertijd een positieve energiebalans en een gezond binnenklimaat heeft. Hiervoor was het belangrijk dat de koudebruggen aan de balkons werden beperkt tot een minimum en dat er gewerkt werd met in de kern geïsoleerde wanden.

Producten: Schöck Isokorb®, Schöck Stacon®, Schöck Isolink®.

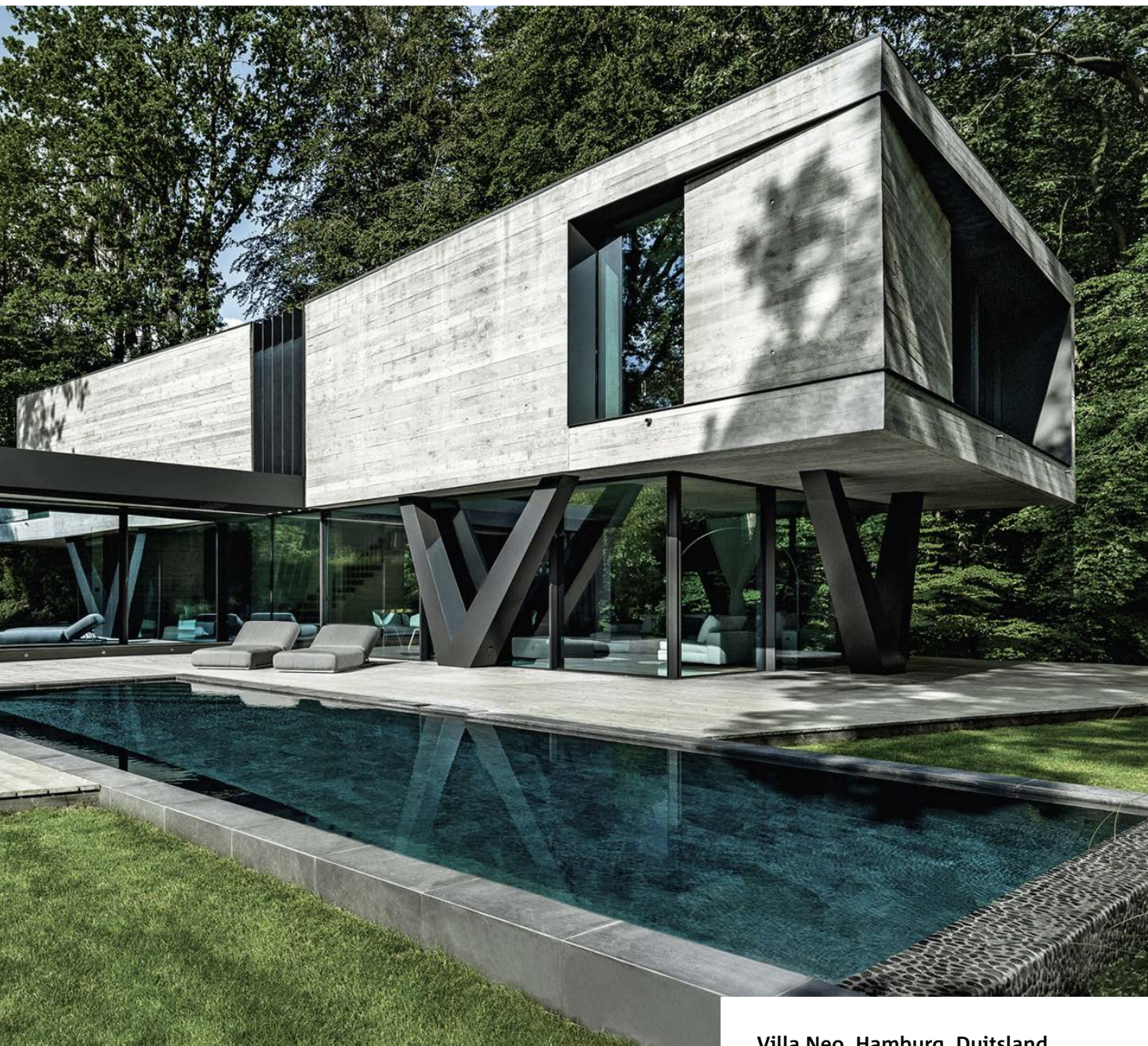


Plan: Henning Larsen Architect / KeurK architecture



Foto: Jonathan Alexandre, Lille





Villa Neo, Hamburg, Duitsland

Midden in een stuk bos in Hamburg staat er een sculptuurachtig, puristisch en modern gebouw dat is opgetrokken van ter plekke gestort beton. Om deze constructie een lang leven te geven en het bestand te maken tegen externe factoren, werd gebruik gemaakt van Schöck Isolink®. Op deze manier werd er gezorgd voor een statische verbinding van buiten naar binnen, m.a.w. tussen de deklaag in het beton, de isolatie en de dragende wand.

Product: Schöck Isolink® voor geïsoleerde beton wanden

Foto's: Frank Löschke / LIQUID PHOTOGRAPHY





**Comandante Ferraz Station,
King George Island, Antarctica**

Het 3200 vierkante meter grote futuristische station op Antarctica is een veilige werkomgeving voor technologisch onderzoek en tegelijkertijd ook een comfortabele leefruimte. De thermische onderbrekingen Schöck Isokorb® voorkomen dat de ijzige temperaturen en hevige winden de warmte via de stalen kolommen uit de binnenste staalconstructie trekken.

Product: Schöck Isokorb® T

Foto: Afaconsult/Estúdio 41

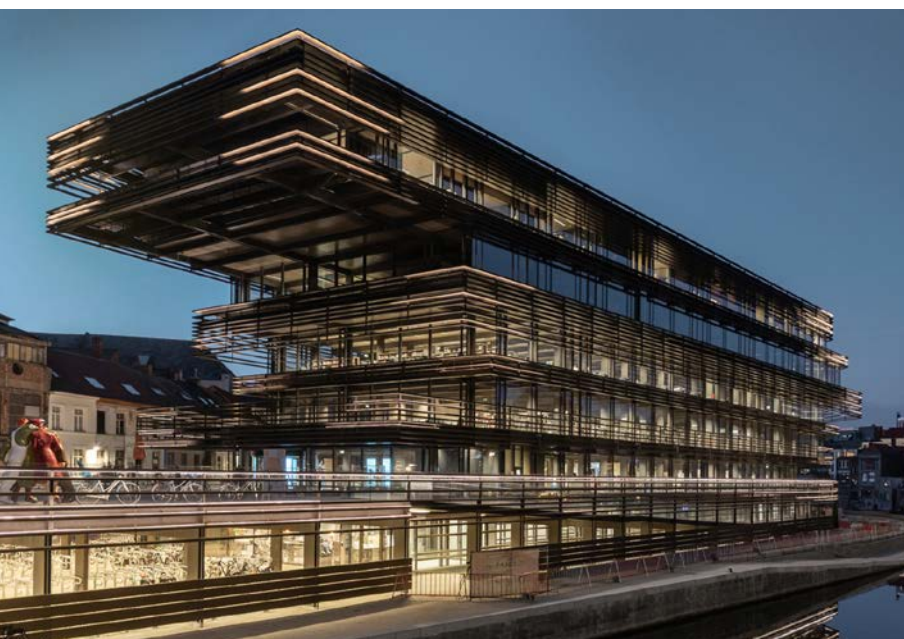


Xavier Amsterdam, Nederland

Dit indrukwekkend gebouw telt meer dan 200 luxeappartementen verspreid over 21 verdiepingen. De achterzijde wordt gevormd door 2 laagbouw blokken van 6 verdiepingen. De balkons werden thermisch verankerd vanuit de kraan in slechts enkele minuten met Schöck IQlick, nadat de gevel volledig afgewerkt was.

Product: Schöck IQlick

Foto: Daniel Annekov



De Krook, Gent, België

Dit gebouw, naar het ontwerp van het catalaanse architectenbureau RCR Arquitectes in samenwerking met het gents bureau Coussée & Gooris is een inspiratieplek voor kennis, cultuur en innovatie. De Krook is de bibliotheek van de toekomst, het horizontaal gelijnde ontwerp valt op door de grote uitkragingen, die thermisch werden onderbroken met Schöck Isokorb® voor staalverbindingen.

Product: Schöck Isokorb® T

Foto: Tom Van Steenbrugge



Hörnlihütte, Zermatt, Zwitserland

Huttenbouw klaar voor de toekomst, dat kan alleen maar betekenen dat er ook rekening wordt gehouden met energie-efficiëntie. Dankzij Schöck Sconnex® konden in deze berg hut de koudebruggen tot een minimum beperkt worden. Schöck Sconnex® verzekert de thermische scheiding tussen de warme en koude gebouwdelen van de hut en is zodoende bouwfysisch de beste oplossing in deze omstandigheden.

Product: Schöck Sconnex®

Foto's: Michel Bonvin





Foto: Filip Dujardin

Sociale woningen Bogerse velden, BE

Net buiten de stadskern van Lier werden 60 sociale woningen in de Bogerse Velden gebouwd. De wooneenheden bestaan uit drie autonome gebouwen die samen 33 appartementen en 27 woningen vormen. De uniforme balkons thermisch onderbre-

ken was van prioritair belang zodat er geen energieverliezen zouden ontstaan. Daarom werd er gekozen voor de thermische onderbrekingen Schöck Isokorb® samen met Schöck IDock®, zodat de balkons achteraf konden verankerd worden.

Product: Schöck Isokorb®, Schöck IDock®



Logistiek Park Waasland Aertssen, Beveren, BE

Met oog op een gestroomlijnd bouwproces werd er in dit indrukwekkend magazijnen-complex onder meer gebruik gemaakt van in de kern geïsoleerde betonwanden, die thermisch onderbroken zijn met Schöck Isolink®.

Product: Schöck Isolink®

Foto:
Joris Van Deuneghem

BETROUWBARE SERVICE

Wij zijn er voor u

Achter elk van onze producten steekt heel wat knowhow dat tot uiting komt in allerlei technologische details. Maar wij doen nog veel meer dan dat: wij bieden ook persoonlijk advies op maat.

Doeltreffendheid, dat is wat telt voor ons. Wij overtuigen onze klanten dankzij met deskundig advies en onze uitgebreide service tijdens de ontwerp- en uitvoeringsfase. Ons internationaal team met jarenlange ervaring, biedt u deskundige ondersteuning die afgestemd is op uw individuele behoeften, en rekening houdt met speciale eisen of inbouwsituaties. Betrouwbaarheid is onze hoogste prioriteit. En daaronder valt ook stiptheid. Wij zijn heel flexibel als het gaat om uw logistieke eisen en volgen uw bestelling van verzending tot op de plaats van gebruik.



CONTACT

Schöck internationaal en nationaal

Verkooppunten



Partners



Onze gespecialiseerde adviseurs



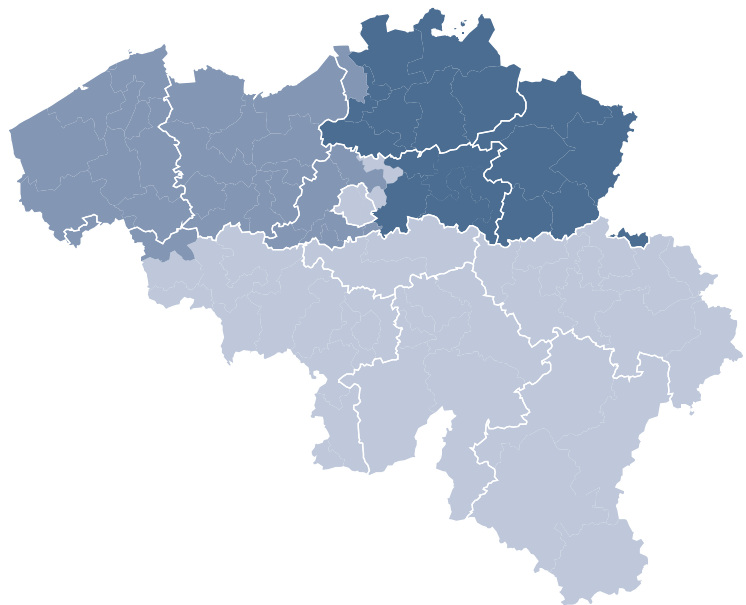
Karolien Verlinde
Tel: +32 479 29 56 19
karolien.verlinde@schoeck.com



Wouter Verdonck
Tel: +32 476 03 73 43
Wouter.verdonck@schoeck.com



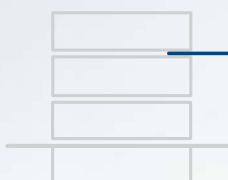
Steve Labache
Tel: +32 472 05 56 49
steve.labache@schoeck.com



Gegarandeerd de juiste oplossing

Met toekomstgerichte productoplossingen en systemen voldoen wij aan de bouwkundige, constructieve en stabiliteitseisen van de betreffende toepassingen in nieuwe en bestaande gebouwen. De nadruk ligt in het bijzonder op de vermindering van bouwknopen, contactgeluidsisolatie en wapeningstechniek.

Balkons, galerijen,
luifels



Muren, kolommen



Dakopstanden,
borstweringen



Gevels



Vloerplaten



Trappen



Schöck België BV
Kerkstraat 108
9050 Gentbrugge
Tel: +32 9 261 00 70
info-be@schoeck.com
www.schoeck.com