

Schöck Isokorb® XT/T tip KL-O



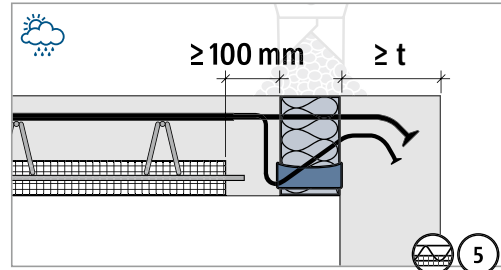
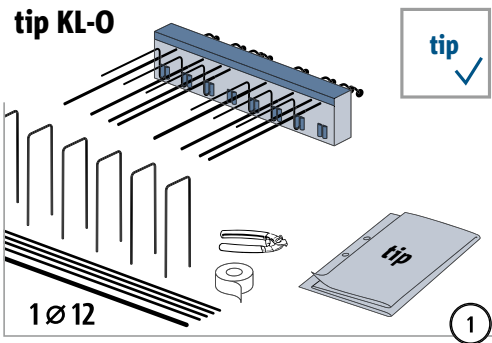
XT/T
tip KL-O

Železobetón – železobetón

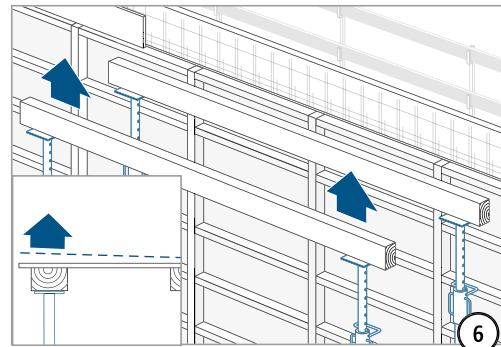
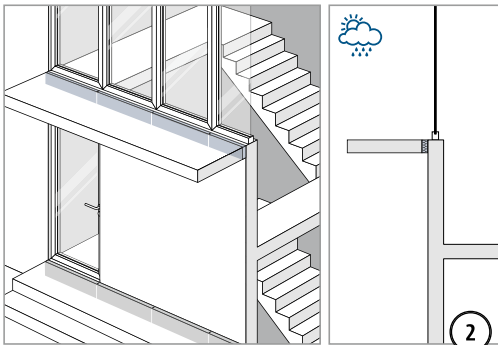
Navodilo za vgradnjo – balkon s priključkom na steno navzdol

XT/T
tip KL-O

Železobetonski – železobetonski



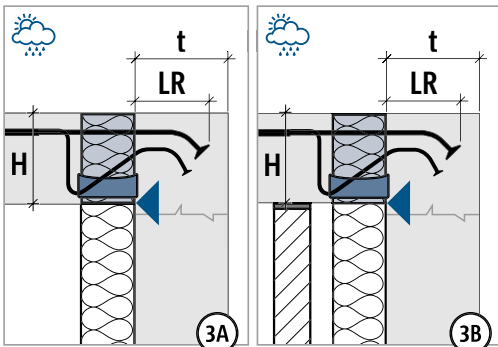
Tlačni stik obvezno zapolnite z lokalnim betonom!
Širina stika $\geq 100 \text{ mm}$. Debelina stene $\geq t$.



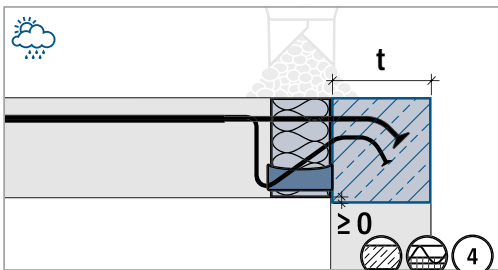
Povišajte opaže po delovnem načrtu.

tip KL-O	CV1	
H	LR	t
160 – 210 mm	145 mm	$\geq 175 \text{ mm}$
220 – 230 mm	170 mm	$\geq 190 \text{ mm}$
240 – 250 mm	190 mm	$\geq 210 \text{ mm}$

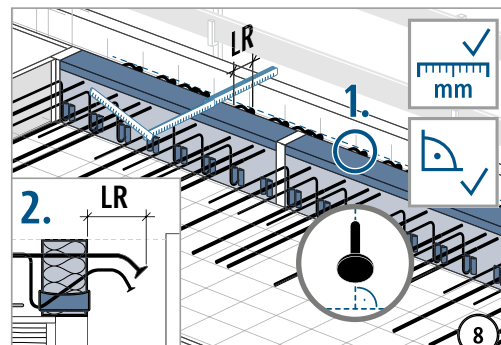
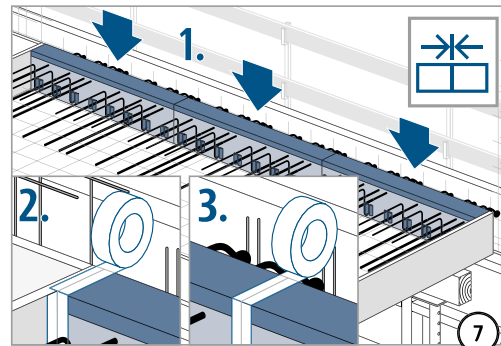
Upoštevajte minimalno debelino stene t.



Notranji rob Isokorba® namestite neposredno na zunanji rob stene.

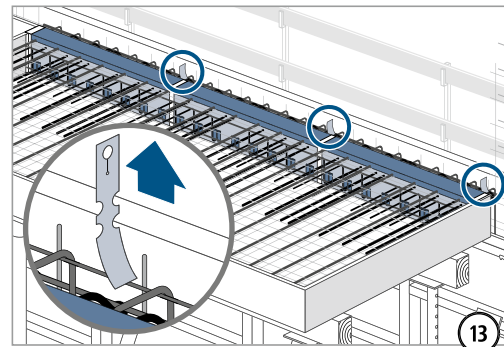
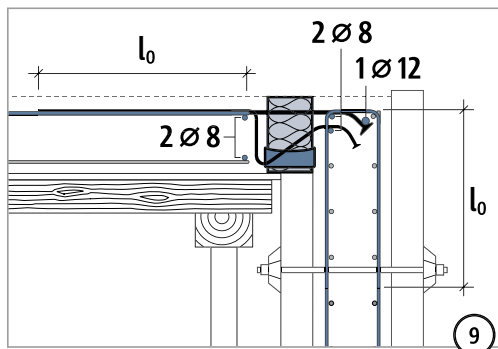


V označenem območju ne sme biti delovnih stikov, ne vodoravnih ne navpičnih. Označeno območje betonirajte z enim ulivanjem!

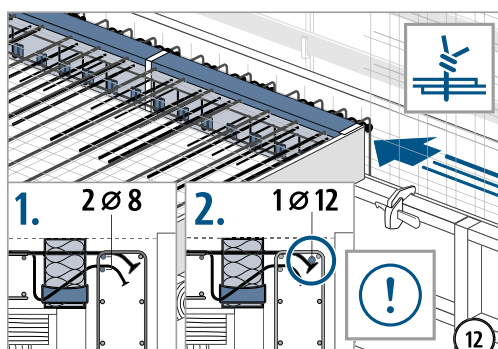
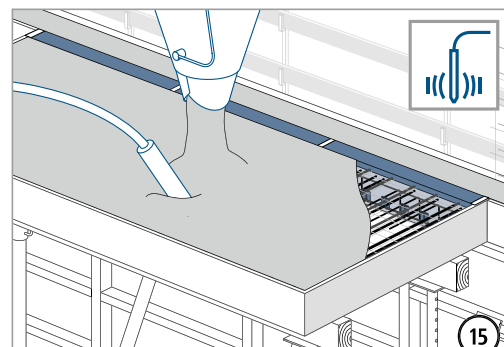
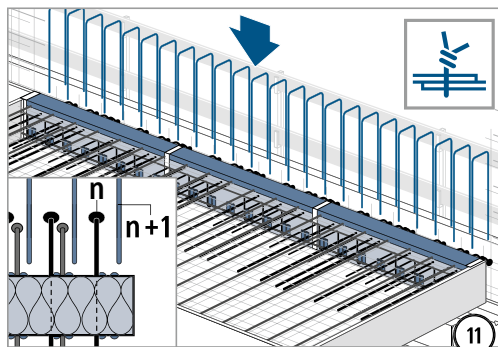
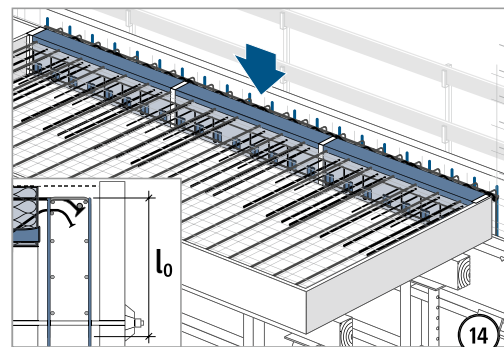
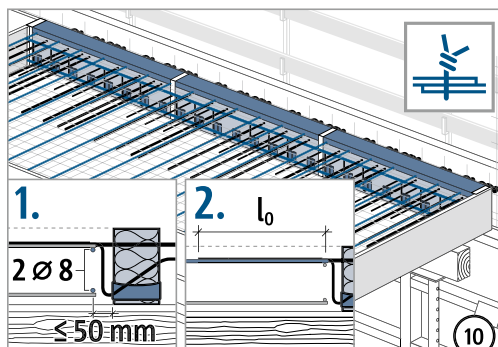


1. Ravnilo krivine nateznih palic nastavite (natančno) navpično, tako da se bodo vsi sidrni krožnički nahajali v svoji najnižji točki! 2. Preverite vezivno dolžino LR po tipski etiketi!

Navodilo za vgradnjo – balkon s priključkom na steno navzdol



Pred betoniranjem odstranite vse rdeče opozorilne napise!



Priležne palice s $\varnothing \geq 8$ mm vežite na točkah križanja. Priležno palico s $\varnothing \geq 12$ mm vežite neposredno na natezno palico s sidrno glavo!

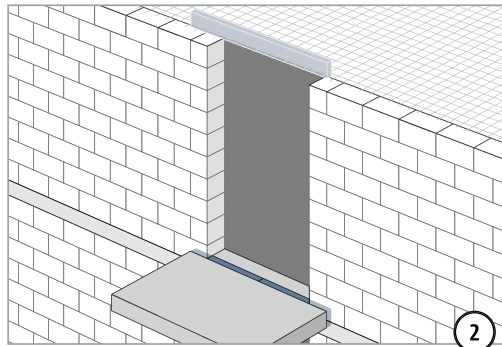
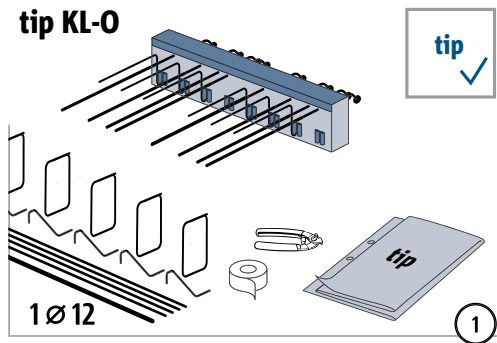
XT/T
tip KL-O

železobetonski – železobetonski

Navodilo za vgradnjo – balkon z zamikom po višini navzgor

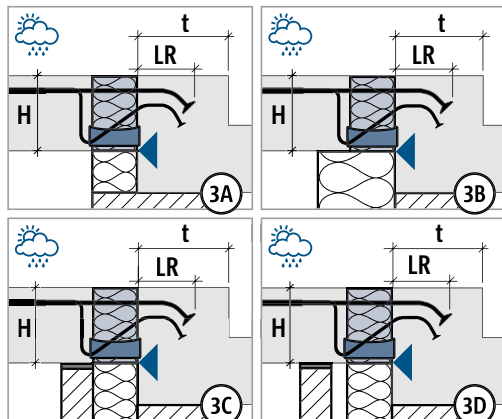
XT/T
tip KL-O

Železobetonski – železobetonski

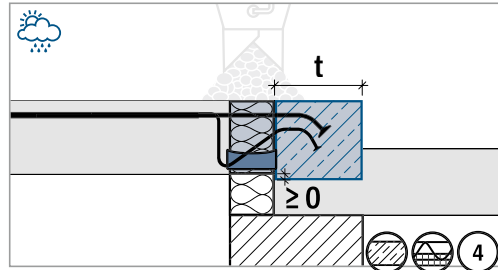


tip KL-O	CV1	
H	LR	t
160 – 210 mm	145 mm	≥ 175 mm
220 – 230 mm	170 mm	≥ 190 mm
240 – 250 mm	190 mm	≥ 210 mm

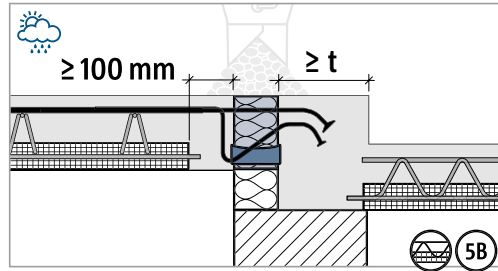
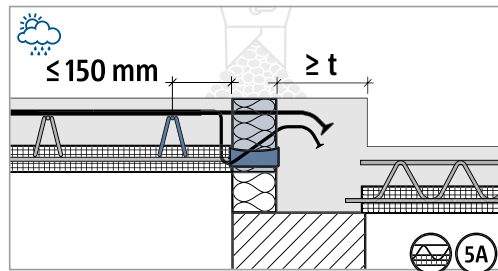
Upoštevajte minimalno debelino stene t.



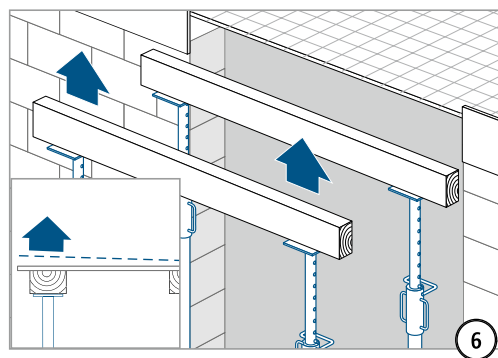
Notranji rob Isokorba® namestite neposredno na zunanji rob zgornje vezi.



V označenem območju ne sme biti delovnih stikov, ne vodoravnih ne navpičnih. Označeno območje betonirajte z enim ulivanjem!

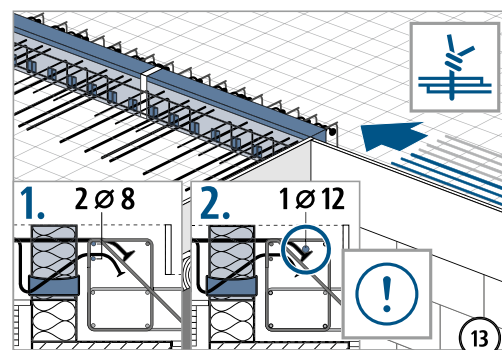
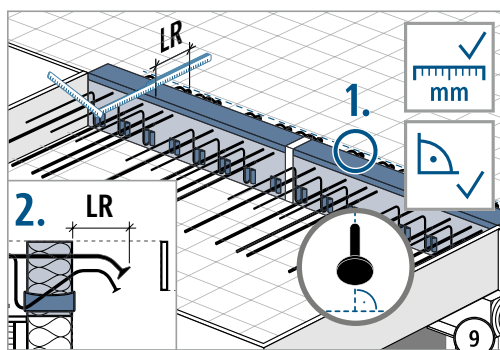
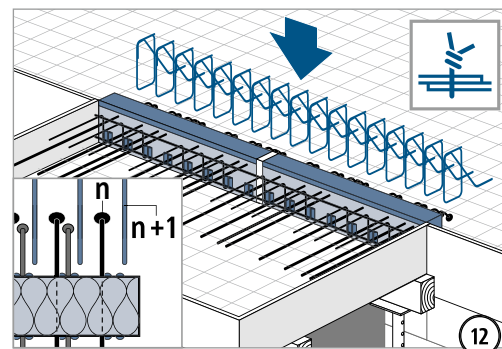
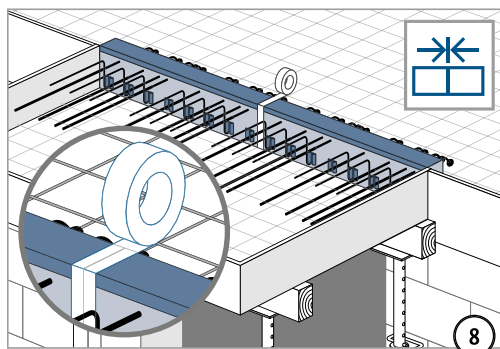
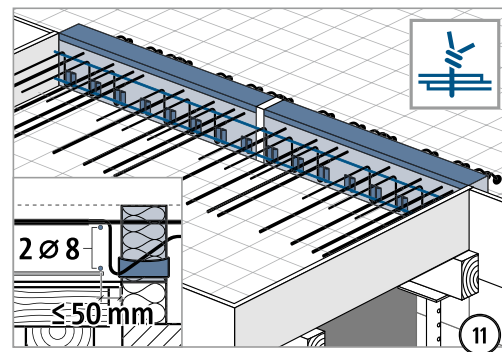
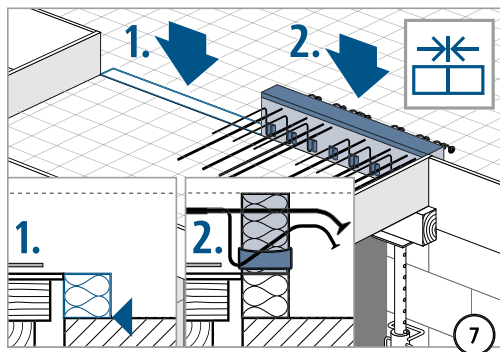


Tlačni stik obvezno zapolnite z lokalnim betonom! Širina stika ≥ 100 mm. Širina zgornje vezi ≥ t.



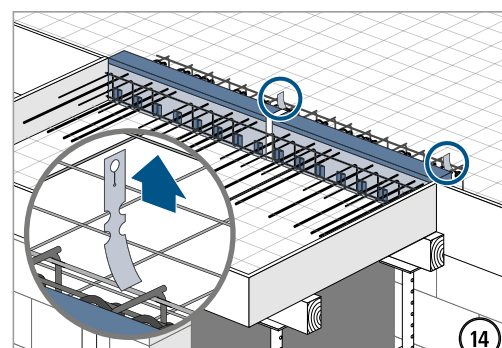
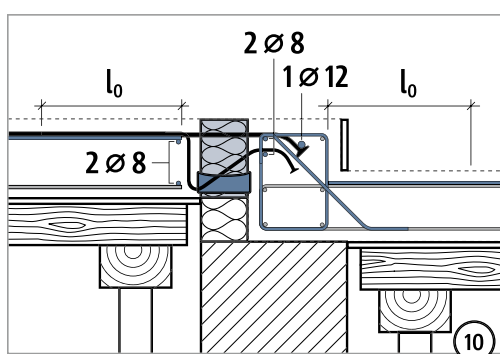
Povišajte opaže po delovnem načrtu.

Navodilo za vgradnjo – balkon z zamikom po višini navzgor



1. Ravnilo krivine nateznih palic nastavite (natančno) navpično, tako da se bodo vsi sidrni krožnički nahajali v svoji najnižji točki! 2. Preverite vezivno dolžino LR po tipski etiketi!

Priležne palice s $\varnothing \geq 8$ mm vežite na točkah križanja. Priležno palico s $\varnothing \geq 12$ mm vežite neposredno na natezno palico s sidrno glavo!

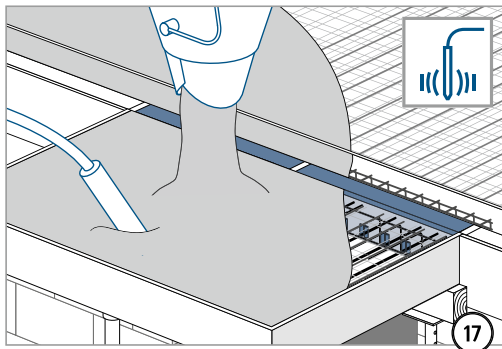
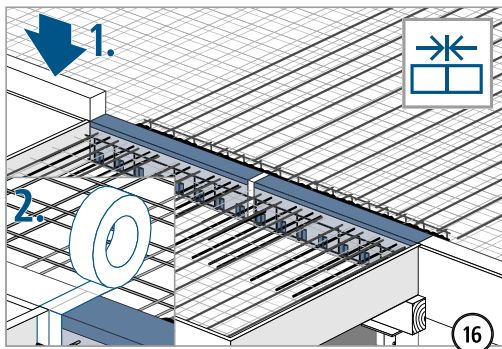
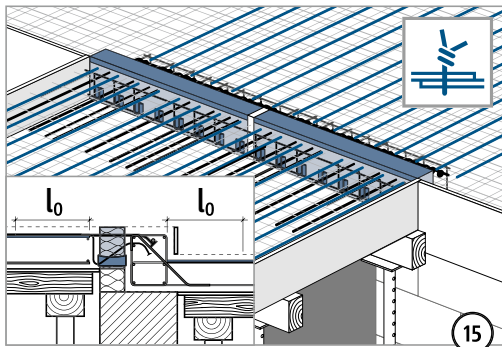


Pred betoniranjem odstranite vse rdeče opozorilne napise!

XT/T
tip KL-O

železobetonski – železobetonski

Navodilo za vgradnjo – balkon z zamikom po višini navzgor



Železobetón – železobetón