



Solutions constructives innovantes



Liste de prix

Applicable au 01.01.2015

2015

Nous sommes là pour vous

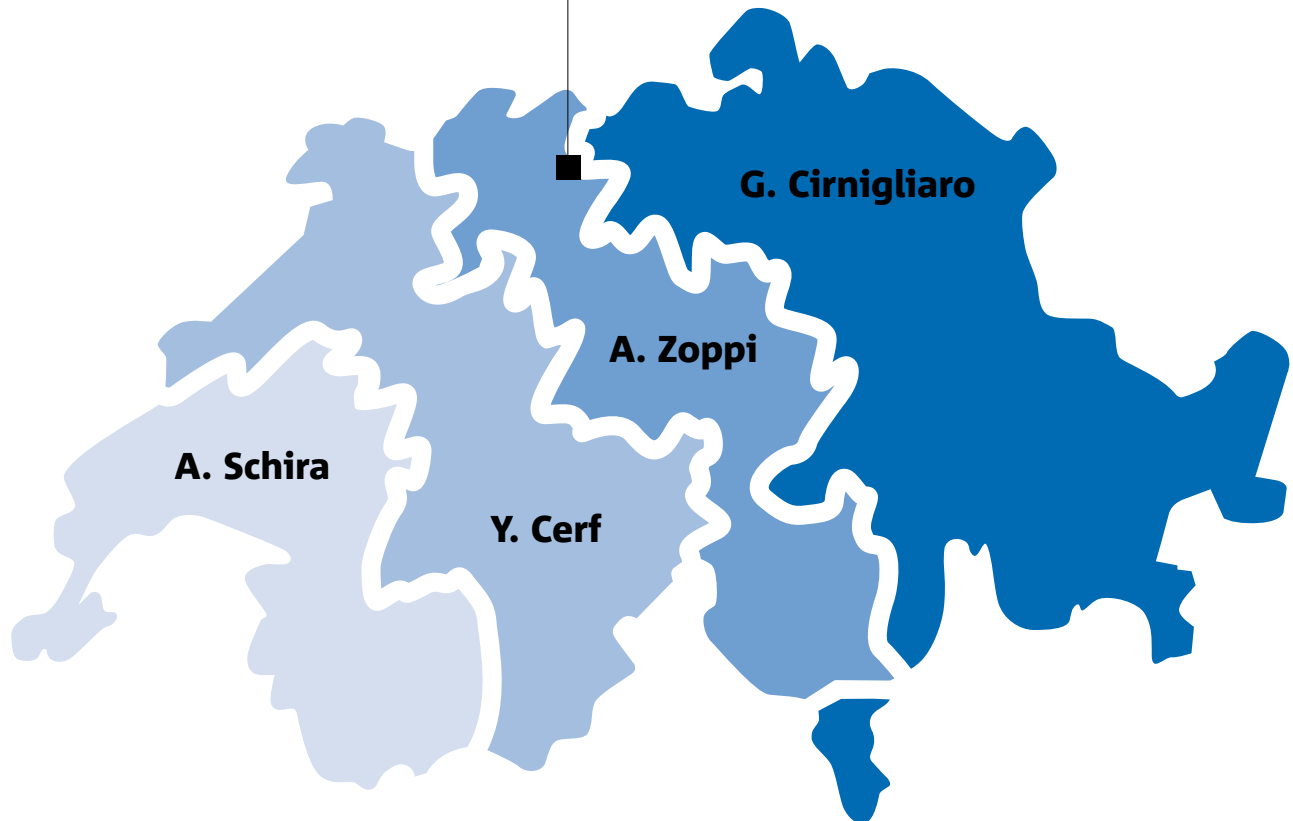


Siège principal

Schöck Bauteile AG
Neumattstrasse 30
5000 Aarau
Téléphone : 062 834 00 10
Télécopie : 062 834 00 11
E-Mail : info@schoeck-suisse.ch

Thomas Fuhrer

Responsable distribution Suisse
E-Mail : thomas.fuhrer@schoeck.com



Yves Cerf

Bureau :
2504 Biel/Bienne
Téléphone : 032 341 84 81
Télécopie : 032 341 84 82
Natel : 079 282 34 74
E-Mail : yves.cerf@schoeck.com

Alain Schira

Bureau :
1814 La Tour-de-Peilz
Téléphone : 021 944 63 00
Télécopie : 021 944 63 01
Natel : 079 598 07 87
E-Mail : alain.schira@schoeck.com

Giuseppe Cirnigliaro

Bureau :
8049 Zürich
Téléphone : 043 366 56 83
Télécopie : 043 366 56 84
Natel : 079 816 53 03
E-Mail : giuseppe.cirnigliaro@schoeck.com

Alfonso Zoppi

Bureau :
5014 Gretzenbach
Téléphone : 062 849 59 03
Télécopie : 062 849 59 04
Natel : 079 598 07 89
E-Mail : alfonso.zoppi@schoeck.com

	Sommaire & service	Page 3	Sommaire & service
	Schöck Isokorb® XT Epaisseur du matériau isolant d = 120 mm	Page 7	Isokorb® XT 120 mm
	Schöck Isokorb® Epaisseur du matériau isolant d = 80 mm	Page 17	Isokorb® 80 mm
	Schöck Isokorb® pour la construction métallique	Page 29	Isokorb® KST
	Schöck Isokorb® R	Page 32	Isokorb® R
	Schöck Tronsole®	Page 36	Tronsole®
	Schöck ComBAR®	Page 44	ComBAR®
	CGV	Page 47	CGV

Prestations de service

Planifier et mesurer – Nous vous aidons

- Hotline téléphonique pour les conseils techniques
- Etude de solution technique lors de problèmes statiques, constructifs et de physique du bâtiment
- Aide à la planification à l'aide de fichiers CAD, de documentation de produits, de programmes de dimensionnement, de valeurs caractéristiques de physique du bâtiment
- Conseil sur place par notre service extérieur Schöck

Pour un déroulement sans accroc

- Service personnalisé sur place et sur chantier pendant la durée du contrat
- Exécution centralisée et rapide des contrats par le service central des commandes Schöck
- Service de logistique garantissant des livraisons ponctuelles

À la pointe de la technologie – Documents de planification Schöck

- Classeur de planification avec toute la documentation actualisée de nos produits
- Support à la planification en ligne à télécharger sur Internet
- CD de planification avec logiciel de dimensionnement, descriptifs types et fichiers CAD
- Internet: www.schoeck-suisse.ch

Des solutions totalement écologiques

Non seulement Schöck tient compte de l'impact sur l'environnement lors du développement de ses produits, mais elle propose aussi à ses clients une solution idéale pour l'élimination des emballages.

Veillez contacter le centre de service Interseroh à l'adresse e-mail servicecentertv@interseroh.com pour la reprise des emballages de transport.

Seminaires et Symposiums – Pour actualiser vos connaissances

- Formations sur les produits Schöck et mise à disposition de modèles de produits et de documents de vente



Interlocuteurs

Service central des commandes - pour commandes et demandes de prix

Téléphone: 062 834 00 10
Télécopie: 062 834 00 11
E-mail: info@schoeck-suisse.ch

Service des applications techniques - pour questions techniques au sujet des produits Schöck

Téléphone: 062 834 00 13
Télécopie: 062 834 00 11
E-mail: technik-ch@schoeck.com

Service du marketing - pour demande de documents techniques, de prospectus et de listes de prix

Téléphone: 062 834 00 10
Télécopie: 062 834 00 11
E-mail: info@schoeck-suisse.ch

Internet

Informations sur les produits, textes d'appels d'offre, fichiers CAD et programmes de dimensionnement
www.schoeck-suisse.ch

Les délais de livraison

Chaque produit porte un type de délai de livraison:
Délai de livraison A: 3 à 4 jours ouvrables après réception de la commande
Délai de livraison B: 5 à 6 jours ouvrables
Délai de livraison C: éléments spéciaux, env. 8 jours ouvrables

Les prix

Les prix indiqués dans la liste s'entendent hors TVA.
Les prix nets de nos offres sont valables 30 jours.

Frais de transport

Pour une valeur nette de marchandise jusqu'à CHF 1500.- par livraison, les frais de transport s'élèvent à CHF 90.-.
Pour une valeur nette de marchandise supérieure à CHF 1500.- par livraison, le frais de transport s'élèvent à 4% de la RPLP.

Supplément pour petite quantité

Pour une valeur nette de marchandise inférieure à CHF 500.-, le supplément pour petite quantité est fixé à CHF 80.-.

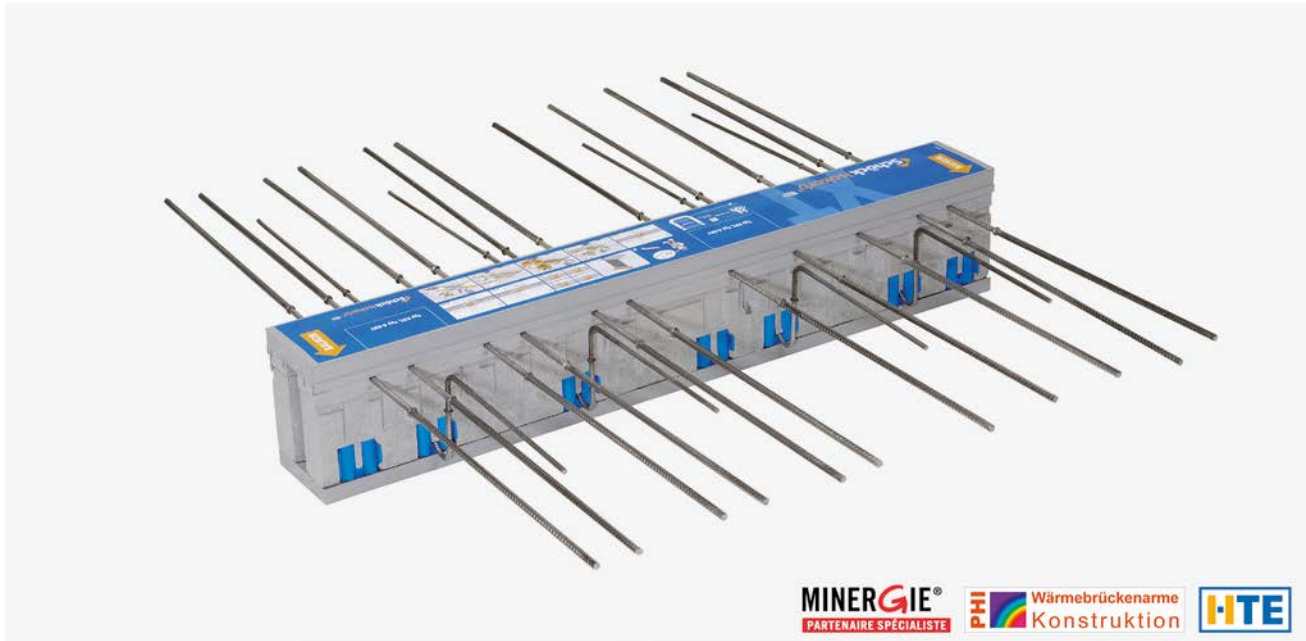


Application	Utilisation		Schöck Isokorb® modèle	Page
	Chantier	Préfabriqués		
Balcons en porte-à-faux	Balcons en béton coulé sur place	Balcons préfabriqués et en éléments préfabriqués	KXT	9
Balcons en porte-à-faux avec décalage vers le bas	Balcons en béton coulé sur place	Balcons préfabriqués	KXT-HV	10
Balcons en porte-à-faux avec décalage en hauteur	Balcons en béton coulé sur place	Balcons préfabriqués	KXT-BH	11
Balcons en porte-à-faux avec raccord mural vers le haut	Balcons en béton coulé sur place	Balcons préfabriqués	KXT-WO	12
Balcons en porte-à-faux avec raccord mural vers le bas	Balcons en béton coulé sur place	Balcons préfabriqués	KXT-WU	12
Balcons sur appuis	Balcons en béton coulé sur place	Balcons préfabriqués et en éléments préfabriqués	QXT	13
Balcons sur appuis en cas d'effort tranchant positif et négatif	Balcons en béton coulé sur place	Balcons préfabriqués et en éléments préfabriqués	QXT+QXT	13
Balcons sur appuis en cas d'effort tranchant positif et négatif	Balcons en béton coulé sur place	Balcons préfabriqués et en éléments préfabriqués	QPXT	14
Balcons sur appuis en cas d'effort tranchant positif et négatif avec charges maximales ponctuelles	Balcons en béton coulé sur place	Balcons préfabriqués et en éléments préfabriqués	QPXT+QPXT	14
Dalles continues avec moments fléchissants et efforts tranchants	Balcons en béton coulé sur place	Balcons préfabriqués et en éléments préfabriqués	DXT	15
Garde-fou et attiques	Béton coulé sur place	Préfabriqués	ABXT	16

Schöck Isokorb® XT d = 120 mm

Inventeur de solutions innovantes dans le domaine des ponts thermiques sur les ouvrages en porte-à-faux, Schöck redéfinit en permanence l'avancement de la technologie. Le Schöck Isokorb® XT avec isolant de 120 mm en est un bon exemple: la statique et la physique de l'élément isolant porteur ont été optimisées grâce au palier de compression HTE. La grande diversité des types offre toute liberté de configuration pour une architecture moderne.

Isokorb® XT
120 mm



Homologué par le Passivhaus Institut*

Équipement idéal pour des exigences croissantes sur l'isolation thermique: avec le Schöck Isokorb® modèle KXT, vous obtenez une isolation thermique et acoustique efficace au niveau des balcons en porte-à-faux en béton armé. Le Schöck Isokorb® modèle KXT est si efficace qu'il est même possible de réaliser des balcons en porte-à-faux pour des maisons passives Minergie.

* Passivhaus Institut, Darmstadt, www.passiv.de

Épaisseur de matériau isolant adaptée

L'épaisseur du matériau isolant du Schöck Isokorb® est de 120 mm. Ainsi le Schöck Isokorb® XT permet d'obtenir une couche d'isolation thermique régulière même en présence d'isolation de façade d'épaisseur croissante.

Profitez de la grande diversité des types de toute notre gamme de produits XT

Qu'il s'agisse de balcons en porte-à-faux ou portés, de loggias ou de galeries, d'attiques, de garde-fou ou de balcons en éléments, de balcons avec déport ou plafond continu, vous êtes sûrs de trouver la solution adéquate dans la gamme très diversifiée des produits Schöck Isokorb® XT.

Schöck Isokorb® modèle KXT

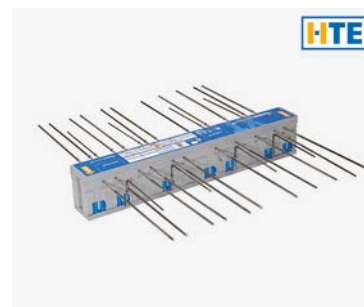
Groupe de produits 39

Élément structurel et isolant pour balcons en porte-à-faux. L'élément transmet les moments fléchissants et les efforts tranchants.

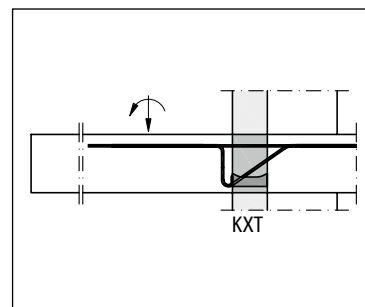
Utilisation : balcons en porte-à-faux Fabrication : chantier/préfabrication Épaisseur du matériau isolant : 120 mm				Prix en CHF	
Modèle de base Schöck Isokorb®	Longueur L en mm	Hauteur de l'élément H en mm	Délai de livraison	Prix/pce	Prix/pce avec protection feu R120
KXT10-CV35-V6	1000	160-250	B	184,50	221,20
KXT10-CV35-V8	1000	160-250	B	232,40	269,10
KXT20-CV35-V6	1000	160-250	B	251,20	287,90
KXT20-CV35-V8	1000	160-250	B	299,10	335,80
KXT30-CV35-V6	1000	160-250	B	301,60	338,30
KXT30-CV35-V8	1000	160-250	B	349,50	386,20
KXT30-CV35-VV	1000	160-250	B	381,00	417,70
KXT40-CV35-V6	1000	160-250	B	334,60	371,30
KXT40-CV35-V8	1000	160-250	B	382,50	419,20
KXT40-CV35-VV	1000	160-250	B	414,00	450,70
KXT50-CV35-V6	1000	160-250	B	400,80	437,50
KXT50-CV35-V8	1000	160-250	B	448,70	485,40
KXT50-CV35-VV	1000	160-250	B	480,20	516,90
KXT60-CV35-V8	1000	160-250	B	528,80	565,50
KXT60-CV35-V10	1000	160-250	B	544,20	580,90
KXT60-CV35-VV	1000	160-250	B	560,30	597,00
KXT70-CV35-V8	1000	160-250	B	575,60	612,30
KXT70-CV35-V10	1000	160-250	B	591,00	627,70
KXT80-CV35-V8	1000	160-250	B	638,80	675,50
KXT80-CV35-V10	1000	160-250	B	654,20	690,90
KXT90-CV35-V8	1000	160-250	B	693,60	730,30
KXT90-CV35-V10	1000	160-250	B	709,00	745,70
KXT100-CV35-V8	1000	160-250	B	754,60	791,30
KXT100-CV35-V10	1000	160-250	B	770,00	806,70

Remarque :

Variante suppl. avec enrobage de l'armature CV50 (H ≥ 180 mm) avec délai de livraison B sans supplément



Schöck Isokorb® modèle KXT



Isokorb® XT
120 mm

Schöck Isokorb® modèle KXT-HV

Groupe de produits 39

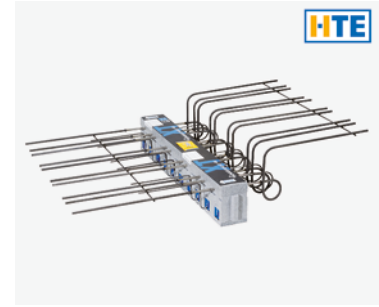
Élément structurel et isolant pour balcons en porte-à-faux avec décalage en hauteur par rapport au plancher intérieur. L'élément transmet les moments fléchissants et les efforts tranchants. HV = le balcon est plus bas que le plancher.

Isokorb® XT
120 mm

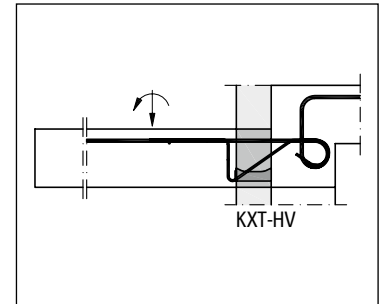
Utilisation : décalage en hauteur Fabrication : chantier/préfabrication Épaisseur du matériau isolant : 120 mm				Prix en CHF	
Modèle de base Schöck Isokorb®	Longueur L en mm	Hauteur de l'élément H en mm	Délai de livraison	Prix/pce	Prix/pce avec protection feu R120
KXT20-HV10-CV35-V6	1000	160-250	B	341,50	378,20
KXT20-HV15-CV35-V6	1000	160-250	B	341,50	378,20
KXT20-HV20-CV35-V6	1000	160-250	B	341,50	378,20
KXT30-HV10-CV35-V6	1000	160-250	B	413,50	450,20
KXT30-HV15-CV35-V6	1000	160-250	B	413,50	450,20
KXT30-HV20-CV35-V6	1000	160-250	B	413,50	450,20
KXT50-HV10-CV35-V6	1000	160-250	B	541,20	577,90
KXT50-HV15-CV35-V6	1000	160-250	B	541,20	577,90
KXT50-HV20-CV35-V6	1000	160-250	B	541,20	577,90
KXT60-HV10-CV35-V6	1000	160-250	B	648,60	685,30
KXT60-HV15-CV35-V6	1000	160-250	B	648,60	685,30
KXT60-HV20-CV35-V6	1000	160-250	B	648,60	685,30
KXT60-HV10-CV35-V8	1000	160-250	B	696,50	733,20
KXT60-HV15-CV35-V8	1000	160-250	B	696,50	733,20
KXT60-HV20-CV35-V8	1000	160-250	B	696,50	733,20

Remarque :

- HV10 = 100 mm de décalage, HV15 = 150 mm de décalage, HV20 = 200 mm de décalage
- Variantes suppl. avec enrobage de l'armature CV50 (H ≥ 180 mm) avec délai de livraison C sans supplément
- Les solutions pour les catégories de résistance aux charges et les géométries de composants qui ne sont pas présentées ici peuvent être fabriquées comme constructions spéciales si elles sont applicables d'un point de vue statique et constructif. Prix correspondants sur demande.



Schöck Isokorb® modèle KXT-HV



Schöck Isokorb® modèle KXT-BH

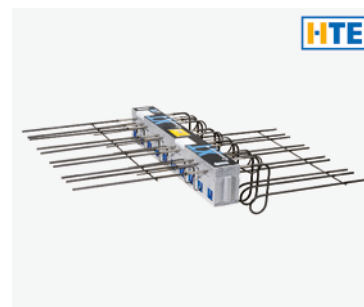
Groupe de produits 39

Élément structurel isolant pour balcons en porte-à-faux avec décalage en hauteur par rapport au plancher intérieur. L'élément transmet les moments fléchissants et les efforts tranchants. BH = le balcon se trouve plus haut que le plancher.

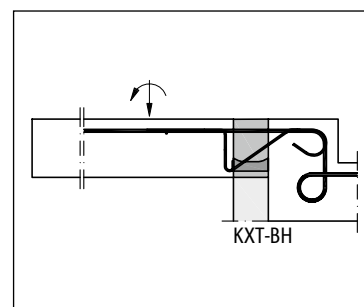
Utilisation : décalage en hauteur Fabrication : chantier/préfabrication Épaisseur du matériau isolant : 120 mm				Prix en CHF	
Modèle de base Schöck Isokorb®	Longueur L en mm	Hauteur de l'élément H en mm	Délai de livraison	Prix/pce	Prix/pce avec protection feu R120
KXT20-BH10-CV35-V6	1000	160-250	B	341,50	378,20
KXT20-BH15-CV35-V6	1000	160-250	B	341,50	378,20
KXT20-BH20-CV35-V6	1000	160-250	B	341,50	378,20
KXT30-BH10-CV35-V6	1000	160-250	B	413,50	450,20
KXT30-BH15-CV35-V6	1000	160-250	B	413,50	450,20
KXT30-BH20-CV35-V6	1000	160-250	B	413,50	450,20
KXT50-BH10-CV35-V6	1000	160-250	B	541,20	577,90
KXT50-BH15-CV35-V6	1000	160-250	B	541,20	577,90
KXT50-BH20-CV35-V6	1000	160-250	B	541,20	577,90
KXT60-BH10-CV35-V6	1000	160-250	B	648,60	685,30
KXT60-BH15-CV35-V6	1000	160-250	B	648,60	685,30
KXT60-BH20-CV35-V6	1000	160-250	B	648,60	685,30
KXT60-BH10-CV35-V8	1000	160-250	B	696,50	733,20
KXT60-BH15-CV35-V8	1000	160-250	B	696,50	733,20
KXT60-BH20-CV35-V8	1000	160-250	B	696,50	733,20

Remarque :

- BH10 = 100 mm de décalage, BH15 = 150 mm de décalage, BH20 = 200 mm de décalage
- Variantes suppl. avec enrobage de l'armature CV50 (H ≥ 180 mm) avec délai de livraison C sans supplément
- Les solutions pour les catégories de résistance aux charges et les géométries de composants qui ne sont pas présentées ici peuvent être fabriquées comme constructions spéciales si elles sont applicables d'un point de vue statique et constructif. Prix correspondants sur demande.



Schöck Isokorb® modèle KXT-BH



Isokorb® XT
120 mm

Schöck Isokorb® modèle KXT-WO

Groupe de produits 39

Élément structurel isolant pour balcons en porte-à-faux avec liaison à des murs en béton armé. L'élément transmet les moments fléchissants et les efforts tranchants. Les armatures sont ancrées dans le mur vers le haut (WO).

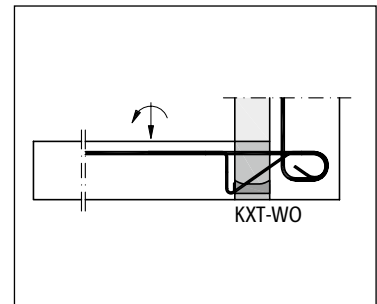


Schöck Isokorb® modèle KXT-WO

Utilisation : liaison au mur Fabrication : chantier/préfabrication Épaisseur du matériau isolant : 120 mm				Prix en CHF	
Modèle de base Schöck Isokorb®	Longueur L en mm	Hauteur de l'élément H en mm	Délai de livraison	Prix/pce	Prix/pce avec protection feu R120
KXT20-WO-CV35-V6	1000	160-250	B	341,50	378,20
KXT30-WO-CV35-V6	1000	160-250	B	413,50	450,20
KXT50-WO-CV35-V6	1000	160-250	B	541,20	577,90
KXT60-WO-CV35-V6	1000	160-250	B	648,60	685,30
KXT60-WO-CV35-V8	1000	160-250	B	696,50	733,20

Remarque :

- Variantes suppl. avec enrobage de l'armature CV50 (H ≥ 180 mm) avec délai de livraison C sans supplément
- Les solutions pour les catégories de résistance aux charges et les géométries de composants qui ne sont pas présentées ici peuvent être fabriquées comme constructions spéciales si elles sont applicables d'un point de vue statique et constructif. Prix correspondants sur demande.



Schöck Isokorb® modèle KXT-WU

Groupe de produits 39

Élément structurel isolant pour balcons en porte-à-faux avec liaison à des murs en béton armé. L'élément transmet les moments fléchissants et les efforts tranchants. Les armatures sont ancrées dans le mur vers le bas (WU).

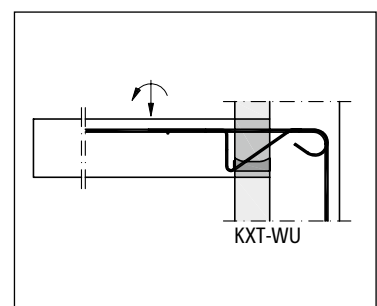


Schöck Isokorb® modèle KXT-WU

Utilisation : liaison au mur Fabrication : chantier/préfabrication Épaisseur du matériau isolant : 120 mm				Prix en CHF	
Modèle de base Schöck Isokorb®	Longueur L en mm	Hauteur de l'élément H en mm	Délai de livraison	Prix/pce	Prix/pce avec protection feu R120
KXT20-WU-CV35-V6	1000	160-250	B	341,50	378,20
KXT30-WU-CV35-V6	1000	160-250	B	413,50	450,20
KXT50-WU-CV35-V6	1000	160-250	B	541,20	577,90
KXT60-WU-CV35-V6	1000	160-250	B	648,60	685,30
KXT60-WU-CV35-V8	1000	160-250	B	696,50	733,20

Remarque :

- Variantes suppl. avec enrobage de l'armature CV50 (H ≥ 180 mm) avec délai de livraison C sans supplément
- Les solutions pour les catégories de résistance aux charges et les géométries de composants qui ne sont pas présentées ici peuvent être fabriquées comme constructions spéciales si elles sont applicables d'un point de vue statique et constructif. Prix correspondants sur demande.



Schöck Isokorb® modèle QXT

Groupe de produits 39

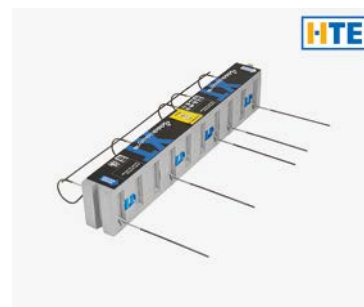
Élément structurel isolant pour balcons sur appuis et dalles de loggia. L'élément transmet les moments fléchissants et les efforts tranchants.

Utilisation : balcons sur appuis/dalles de loggia Fabrication : chantier/préfabrication Épaisseur du matériau isolant : 120 mm				Prix en CHF	
Modèle de base Schöck Isokorb®	Longueur L en mm	Hauteur de l'élément H en mm	Délai de livraison	Prix/pce	Prix/pce avec protection feu R120
QXT10	1000	160-250	B	127,80	164,50
QXT20	1000	160-250	B	135,80	172,50
QXT30	1000	160-250	B	151,80	188,50
QXT40	1000	160-250	B	159,80	196,50
QXT60	1000	160-250	B	172,70	209,40
QXT70	1000	170-250	B	215,90	252,60
QXT80	1000	170-250	B	236,10	272,80
QXT90	1000	170-250	B	260,30	297,00

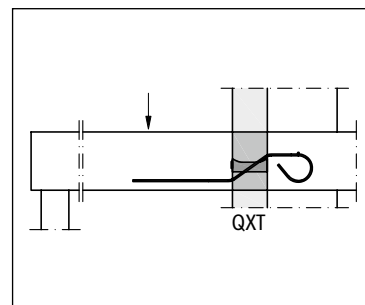
Remarque :

Pour des raisons constructives, une épaisseur de dalle minimum plus élevée est nécessaire pour R120 (voir tableau ci-dessous)

Hauteur minimale de l'élément pour R120	
Modèle de base Schöck Isokorb®	H _{min} R120 en mm
QXT60	170
QXT70 - QXT90	180



Schöck Isokorb® modèle QXT effort tranchant positif



QXT10 jusqu'à QXT40

Schöck Isokorb® modèle QXT+QXT

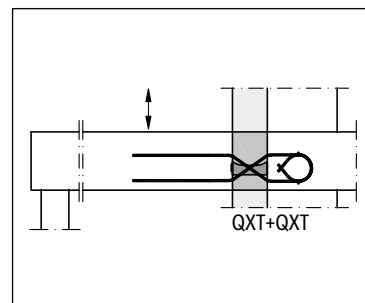
Groupe de produits 39

Élément structurel isolant pour balcons sur appuis et dalles de loggia. L'élément transmet les efforts tranchants positifs et négatifs.

Utilisation : balcons sur appuis/dalles de loggia Fabrication : chantier/préfabrication Épaisseur du matériau isolant : 120 mm				Prix en CHF	
Modèle de base Schöck Isokorb®	Longueur L en mm	Hauteur de l'élément H en mm	Délai de livraison	Prix/pce	Prix/pce avec protection feu R120
QXT10+QXT10	1000	160-250	B	179,60	216,30
QXT20+QXT20	1000	160-250	B	202,70	239,40
QXT30+QXT30	1000	160-250	B	213,20	249,90
QXT40+QXT40	1000	160-250	B	244,90	281,60



Schöck Isokorb® modèle QXT+QXT effort tranchant positif et négatif



Isokorb® XT
120 mm

Schöck Isokorb® modèle QPXT

Groupe de produits 39

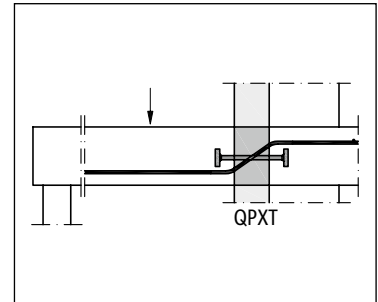
Élément structural isolant pour balcons sur appuis et dalles de loggia. L'élément transmet les efforts tranchants positifs lors de charges maximales ponctuelles

Isokorb® XT
120 mm

Utilisation : balcons sur appuis/dalles de loggia Fabrication : chantier/préfabrication Épaisseur du matériau isolant : 120 mm				Prix en CHF	
Modèle de base Schöck Isokorb®	Longueur L en mm	Hauteur de l'élément H en mm	Délai de livraison	Prix/pce	Prix/pce avec protection feu R90
QPXT10	300	180-250	B	98,60	121,50
QPXT20	400	180-250	B	145,70	168,60
QPXT30	500	180-250	B	180,90	203,80
QPXT40	300	190-250	B	152,30	175,20
QPXT50	400	190-250	B	174,60	197,50
QPXT60	300	200-250	B	174,60	197,50
QPXT70	400	200-250	B	250,40	273,30
QPXT75	400	200-250	B	261,70	284,60
QPXT100	500	200-250	B	287,20	310,10



Schöck Isokorb® modèle QPXT
effort tranchant positif



Remarque :

Pour des raisons constructives, une épaisseur de dalle minimum plus élevée est nécessaire pour R90 (voir tableau ci-dessous)

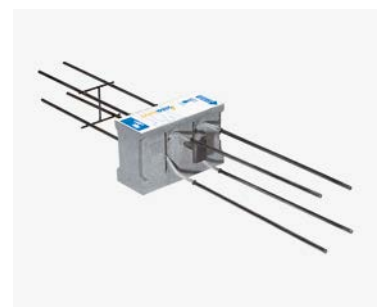
Hauteur minimale de l'élément pour R90	
Modèle de base Schöck Isokorb®	H _{min} R90 en mm
QPXT10 - QPXT30	190
QPXT40 - QPXT50	200
QPXT60 - QPXT100	210

Schöck Isokorb® modèle QPXT+QPXT

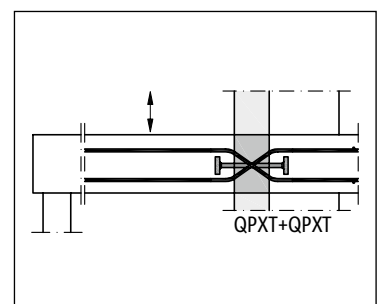
Groupe de produits 39

Élément structural isolant pour balcons sur appuis et dalles de loggia. L'élément transmet les efforts tranchants positifs lors de charges maximales ponctuelles

Utilisation : balcons sur appuis/dalles de loggia Fabrication : chantier/préfabrication Épaisseur du matériau isolant : 120 mm				Prix en CHF	
Modèle de base Schöck Isokorb®	Longueur L en mm	Hauteur de l'élément H en mm	Délai de livraison	Prix/pce	Prix/pce avec protection feu R90
QPXT10+QPXT10	300	190-250	B	125,30	148,20
QPXT40+QPXT40	300	200-250	B	190,10	213,00
QPXT60+QPXT60	300	210-250	B	214,80	237,70
QPXT70+QPXT70	400	210-250	B	335,20	358,10



Schöck Isokorb® modèle QPXT+QPXT
effort tranchant positif et négatif

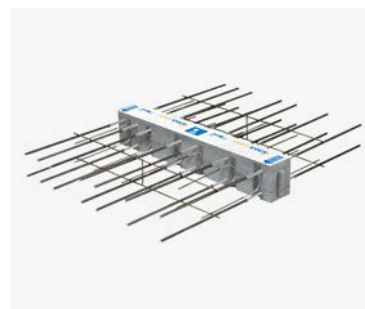


Schöck Isokorb® modèle DXT

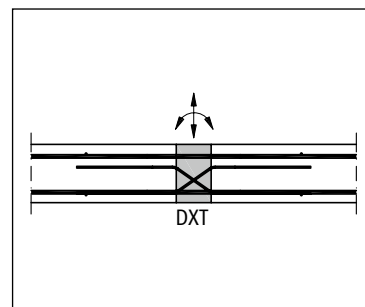
Groupe de produits 39

Élément structurel isolant pour dalles continues. L'élément transmet les moments fléchissants et les efforts tranchants négatifs et positifs.

Utilisation : dalles continues Fabrication : chantier/préfabrication Épaisseur du matériau isolant : 120 mm				Prix en CHF	
Modèle de base Schöck Isokorb®	Longueur L en mm	Hauteur de l'élément H en mm	Délai de livraison	Prix/pce	Prix/pce avec protection feu R90
DXT30-CV35-VV6	1000	160-250	B	428,10	464,80
DXT30-CV35-VV8	1000	170-250	B	508,80	545,50
DXT30-CV35-VV10	1000	180-250	B	564,80	601,50
DXT50-CV35-VV6	1000	160-250	B	536,00	572,70
DXT50-CV35-VV8	1000	170-250	B	616,70	653,40
DXT50-CV35-VV10	1000	180-250	B	672,70	709,40
DXT70-CV35-VV6	1000	160-250	B	647,80	684,50
DXT70-CV35-VV8	1000	170-250	B	728,50	765,20
DXT70-CV35-VV10	1000	180-250	B	784,50	821,20
DXT90-CV35-VV6	1000	160-250	B	755,00	791,70
DXT90-CV35-VV8	1000	170-250	B	835,70	872,40
DXT90-CV35-VV10	1000	180-250	B	891,70	928,40



Schöck Isokorb® modèle DXT



Isokorb® XT
120 mm

Remarque :

- Variantes suppl. avec enrobage de l'armature CV50 avec délai de livraison B sans supplément
- Hauteur minimale de l'élément pour CV50:
pour variante VV6 H ≥ 200 mm, variante VV8 H ≥ 210 mm, variante VV10 H ≥ 220 mm

Schöck Isokorb® modèle ABXT

Groupe de produits 39

Elément structurel isolant entre attique (ou garde-fou) et plancher (liaison ponctuelle). L'écart de l'élément est choisi en fonction des conditions statiques. Les intervalles sont à isoler par le planificateur.

Isokorb® XT
120 mm

Utilisation : attiques et garde-fou Fabrication : chantier/préfabrication Épaisseur du matériau isolant : 120 mm				Prix en CHF	
Modèle de base Schöck Isokorb®	Longueur L en mm	Hauteur de l'élément H en mm	Délai de livraison	Prix/pce	Prix/pce avec protection feu R90
ABXT	250	150-250	B	178,80	220,10

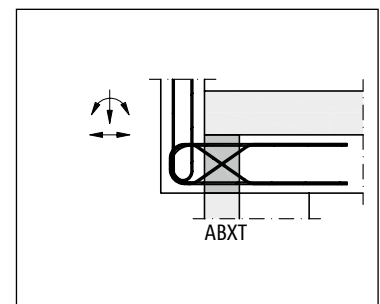
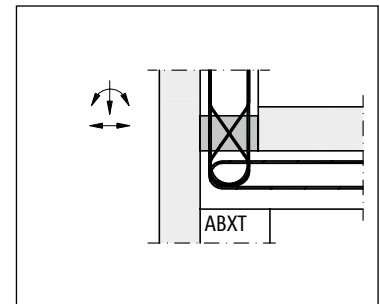
Remarque :

Pour des raisons constructives, une épaisseur de dalle minimum plus élevée est nécessaire pour R90 (voir tableau ci-dessous)

Hauteur minimale de l'élément pour R90	
Modèle de base Schöck Isokorb®	H _{min} R90 en mm
ABXT	160



Schöck Isokorb® modèle ABXT



Application	Utilisation		Schöck Isokorb® modèle	Page
	Chantier	Préfabriqués		
Balcons en porte-à-faux	Balcons en béton coulé sur place	Balcons préfabriqués et en éléments préfabriqués	K	19
Balcons en porte-à-faux avec décalage vers le bas	Balcons en béton coulé sur place	Balcons préfabriqués	K-HV	20
Balcons en porte-à-faux avec décalage en hauteur	Balcons en béton coulé sur place	Balcons préfabriqués	K-BH	20
Balcons en porte-à-faux avec raccord mural vers le haut	Balcons en béton coulé sur place	Balcons préfabriqués	K-WO	21
Balcons en porte-à-faux avec raccord mural vers le bas	Balcons en béton coulé sur place	Balcons préfabriqués	K-WU	21
Balcons sur appuis	Balcons en béton coulé sur place	Balcons préfabriqués et en éléments préfabriqués	Q	22
Balcons sur appuis en cas d'effort tranchant positif et négatif	Balcons en béton coulé sur place	Balcons préfabriqués et en éléments préfabriqués	Q-VV	22
Balcons sur appuis en cas d'effort tranchant positif et négatif	Balcons en béton coulé sur place	Balcons préfabriqués et en éléments préfabriqués	QP	23
Balcons sur appuis en cas d'effort tranchant positif et négatif avec charges maximales ponctuelles	Balcons en béton coulé sur place	Balcons préfabriqués et en éléments préfabriqués	QP-VV	23
Balcons en porte-à-faux avec décalage en hauteur au niveau du plancher	Balcons en béton coulé sur place	Balcons préfabriqués	K-A	24
Balcons sur appuis avec décalage en hauteur au niveau du plancher	Balcons en béton coulé sur place	Balcons préfabriqués	Q-A	24
Dalles continues avec moments fléchissants et efforts tranchants	Balcons en béton coulé sur place	Balcons préfabriqués et en éléments préfabriqués	D	25
Complément pour charges horizontales et moments positifs	Balcons en béton coulé sur place	Balcons préfabriqués et en éléments préfabriqués	EQ	25
Murs en porte-à-faux	Béton coulé sur place	Préfabriqués	W	26
Constructions métalliques en porte-à-faux			KS	27
Constructions métalliques sur appuis			QS	27
Constructions en bois en porte-à-faux			KSH	28
Constructions en bois sur appuis			QSH	28

Schöck Isokorb® d = 80 mm

Le Schöck Isokorb® avec palier de compression HTE et une épaisseur du matériau isolant de 80 mm offre une très bonne isolation thermique, une sécurité et une rentabilité éprouvées. Il assure une bonne protection contre les ponts thermiques pour les ouvrages en porte-à-faux ; en d'autres termes, le risque de dégâts sur la construction du bâtiment et de développement de moisissures est nettement réduit. Le secret réside dans le palier de compression HTE. Au-delà des avantages thermiques et statiques, le palier de compression offre de grands avantages pour la mise en oeuvre. En effet, l'Isokorb® avec palier de compression HTE n'a pas de paliers de compression saillants qui pourraient gêner l'insertion dans l'armature. Il est donc facile à mettre en oeuvre et permet une manipulation aisée sur le chantier.



Matériau isolant efficace

L'isolant de l'Isokorb® s'appelle Neopor®*, un polystyrène argenté dont la couleur provient de l'ajout d'un matériau en graphite qui absorbe et réfléchit les radiations thermiques ($\lambda = 0,031 \text{ W/m}\cdot\text{K}$).

* Neopor® est une marque déposée de BASF

Rentabilité élevée

Palier de compression affleurant intégré. Aucune gêne lors de la mise en oeuvre sur le chantier ou dans le préfabriqué. Pour une progression rapide de la construction et une excellente isolation thermique.

Sécurité garantie

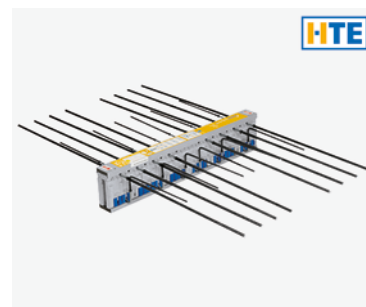
Le palier de compression HTE en béton fin de haute résistance a été perfectionné par le biais de nombreux tests statiques, dynamiques et physiques.

Schöck Isokorb® modèle K

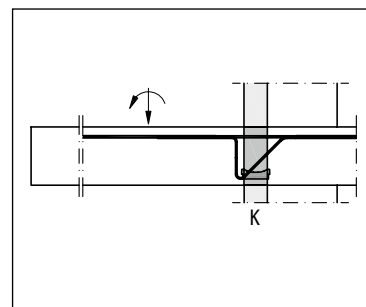
Groupe de produits 14

Élément structurel et isolant pour balcons en porte-à-faux. L'élément transmet les moments fléchissants et les efforts tranchants.

Utilisation : balcons en porte-à-faux Fabrication : chantier/préfabrication Épaisseur du matériau isolant : 80 mm				Prix en CHF	
Modèle de base Schöck Isokorb®	Longueur L en mm	Hauteur de l'élément H en mm	Délai de livraison	Prix/pce	Prix/pce avec protection feu R120
K10S-CV35-V8	1000	160-250	B	211,00	257,90
K20S-CV35-V8	1000	160-250	B	234,35	281,25
K30S-CV35-V8	1000	160-250	B	260,40	307,30
K40S-CV35-V8	1000	160-250	B	289,40	336,30
K50S-CV35-V8	1000	160-250	B	321,45	368,35
K60S-CV35-V8	1000	160-250	B	357,15	404,05
K70M-CV35-V8	1000	160-250	B	456,95	503,85
K70M-CV35-V10	1000	160-250	B	509,90	556,80
K70M-CV35-VV	1000	160-250	B	504,30	551,20
K80M-CV35-V8	1000	160-250	B	497,00	543,90
K80M-CV35-V10	1000	160-250	B	549,80	596,70
K80M-CV35-VV	1000	160-250	B	544,20	591,10
K90M-CV35-V8	1000	160-250	B	541,25	588,15
K90M-CV35-V10	1000	160-250	B	594,00	640,90
K90M-CV35-VV	1000	160-250	B	588,40	635,30
K100M-CV35-V8	1000	160-250	B	582,80	629,70
K100M-CV35-V10	1000	160-250	B	635,60	682,50
K100M-CV35-VV	1000	160-250	B	630,00	676,90
K110L-CV35-V8	1000	170-250	B	sur demande	
K150L-CV35-V12	1000	180-250	B	sur demande	



Schöck Isokorb® modèle K



Isokorb®
80 mm

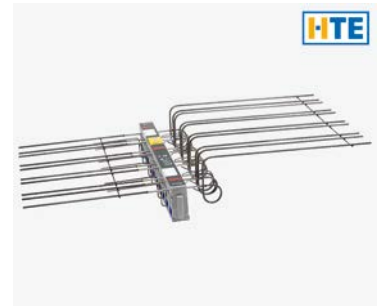
Remarque :

Variante suppl. avec enrobage de l'armature CV50 (H ≥ 180 mm) avec délai de livraison B sans supplément

Schöck Isokorb® modèle K-HV

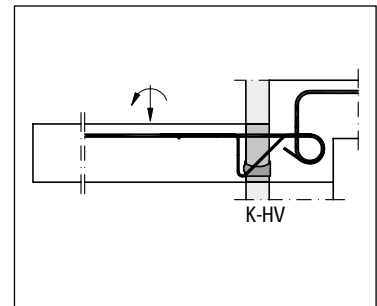
Groupe de produits 14

Élément structurel et isolant pour balcons en porte-à-faux avec décalage en hauteur par rapport au plancher intérieur. L'élément transmet les moments fléchissants et les efforts tranchants. HV = le balcon est plus bas que le plancher.



Schöck Isokorb® modèle K-HV

Utilisation : décalage en hauteur Fabrication : chantier/préfabrication Épaisseur du matériau isolant : 80 mm				Prix en CHF	
Modèle de base Schöck Isokorb®	Longueur L en mm	Hauteur de l'élément H en mm	Délai de livraison	Prix/pce	Prix/pce avec protection feu R120
K10S-HV100-CV35-V8	1000	160-250	B	361,35	408,25
K20S-HV100-CV35-V8	1000	160-250	B	440,00	486,90
K30S-HV100-CV35-V8	1000	160-250	B	495,30	542,20
K40S-HV100-CV35-V8	1000	160-250	B	543,60	590,50
K50S-HV100-CV35-V8	1000	160-250	B	606,90	653,80
K60S-HV100-CV35-V8	1000	160-250	B	652,00	698,90
K70M-HV100-CV35-V8	1000	160-250	B	680,25	727,15
K80M-HV100-CV35-V8	1000	160-250	B	708,40	755,30
K90M-HV100-CV35-V8	1000	160-250	B	790,00	836,90
K100M-HV100-CV35-V8	1000	160-250	B	864,20	911,10



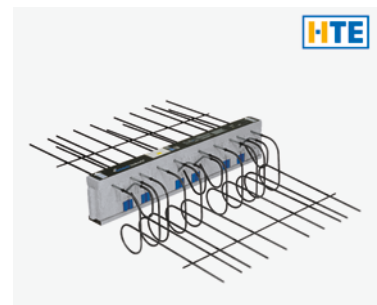
Remarque :

- HV100 = 100 mm de décalage en hauteur, HV150 et HV200 également disponibles
- Variantes suppl. avec enrobage de l'armature CV50 (H ≥ 180 mm) avec délai de livraison C sans supplément

Schöck Isokorb® modèle K-BH

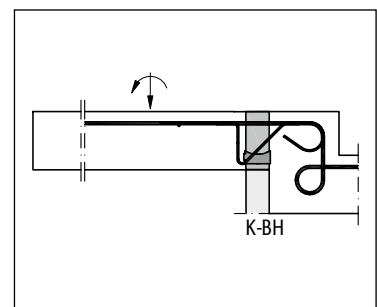
Groupe de produits 14

Élément structurel isolant pour balcons en porte-à-faux avec décalage en hauteur par rapport au plancher intérieur. L'élément transmet les moments fléchissants et les efforts tranchants. BH = le balcon se trouve plus haut que le plancher.



Schöck Isokorb® modèle K-BH

Utilisation : décalage en hauteur Fabrication : chantier/préfabrication Épaisseur du matériau isolant : 80 mm				Prix en CHF	
Modèle de base Schöck Isokorb®	Longueur L en mm	Hauteur de l'élément H en mm	Délai de livraison	Prix/pce	Prix/pce avec protection feu R120
K10S-BH100-CV35-V8	1000	160-250	B	361,35	408,25
K20S-BH100-CV35-V8	1000	160-250	B	440,00	486,90
K30S-BH100-CV35-V8	1000	160-250	B	495,30	542,20
K40S-BH100-CV35-V8	1000	160-250	B	543,60	590,50
K50S-BH100-CV35-V8	1000	160-250	B	606,90	653,80
K60S-BH100-CV35-V8	1000	160-250	B	652,00	698,90
K70M-BH100-CV35-V8	1000	160-250	B	680,25	727,15
K80M-BH100-CV35-V8	1000	160-250	B	708,40	755,30
K90M-BH100-CV35-V8	1000	160-250	B	790,00	836,90
K100M-BH100-CV35-V8	1000	160-250	B	864,20	911,10



Remarque :

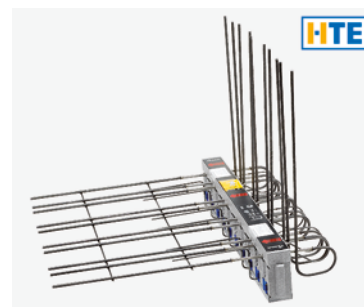
- BH100 = 100 mm de décalage en hauteur, BH150 et BH200 également disponibles
- Variantes suppl. avec enrobage de l'armature CV50 (H ≥ 180 mm) avec délai de livraison C sans supplément

Schöck Isokorb® modèle K-WO

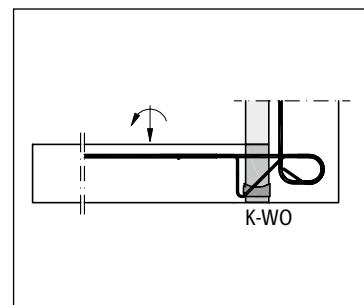
Groupe de produits 14

Élément structurel isolant pour balcons en porte-à-faux avec liaison à des murs en béton armé. L'élément transmet les moments fléchissants et les efforts tranchants. Les armatures sont ancrées dans le mur vers le haut (WO).

Utilisation : liaison au mur Fabrication : chantier/préfabrication Épaisseur du matériau isolant : 80 mm				Prix en CHF	
Modèle de base Schöck Isokorb®	Longueur L en mm	Hauteur de l'élément H en mm	Délai de livraison	Prix/pce	Prix/pce avec protection feu R120
K10S-WO-CV35-V8	1000	160-250	B	361,35	408,25
K20S-WO-CV35-V8	1000	160-250	B	440,00	486,90
K30S-WO-CV35-V8	1000	160-250	B	495,30	542,20
K40S-WO-CV35-V8	1000	160-250	B	543,60	590,50
K50S-WO-CV35-V8	1000	160-250	B	606,90	653,80
K60S-WO-CV35-V8	1000	160-250	B	652,00	698,90
K70M-WO-CV35-V8	1000	160-250	B	680,25	727,15
K80M-WO-CV35-V8	1000	160-250	B	708,40	755,30
K90M-WO-CV35-V8	1000	160-250	B	790,00	836,90
K100M-WO-CV35-V8	1000	160-250	B	864,20	911,10



Schöck Isokorb® modèle K-WO



Isokorb®
80 mm

Remarque :

- Variantes suppl. avec enrobage de l'armature CV50 (H ≥ 180 mm) avec délai de livraison C sans supplément

Schöck Isokorb® modèle K-WU

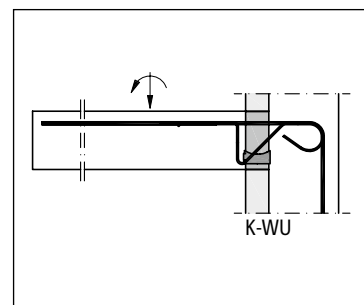
Groupe de produits 14

Élément structurel isolant pour balcons en porte-à-faux avec liaison à des murs en béton armé. L'élément transmet les moments fléchissants et les efforts tranchants. Les armatures sont ancrées dans le mur vers le bas (WU).

Utilisation : liaison au mur Fabrication : chantier/préfabrication Épaisseur du matériau isolant : 80 mm				Prix en CHF	
Modèle de base Schöck Isokorb®	Longueur L en mm	Hauteur de l'élément H en mm	Délai de livraison	Prix/pce	Prix/pce avec protection feu R120
K10S-WU-CV35-V8	1000	160-250	B	361,35	408,25
K20S-WU-CV35-V8	1000	160-250	B	440,00	486,90
K30S-WU-CV35-V8	1000	160-250	B	495,30	542,20
K40S-WU-CV35-V8	1000	160-250	B	543,60	590,50
K50S-WU-CV35-V8	1000	160-250	B	606,90	653,80
K60S-WU-CV35-V8	1000	160-250	B	652,00	698,90
K70M-WU-CV35-V8	1000	160-250	B	680,25	727,15
K80M-WU-CV35-V8	1000	160-250	B	708,40	755,30
K90M-WU-CV35-V8	1000	160-250	B	790,00	836,90
K100M-WU-CV35-V8	1000	160-250	B	864,20	911,10



Schöck Isokorb® modèle K-WU



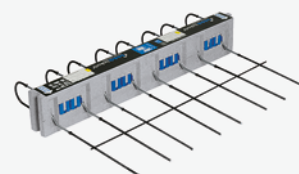
Remarque :

- Variantes suppl. avec enrobage de l'armature CV50 (H ≥ 180 mm) avec délai de livraison C sans supplément

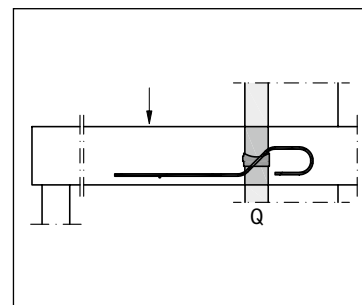
Schöck Isokorb® modèle Q

Élément structurel isolant pour balcons sur appuis et dalles de loggia. L'élément transmet les moments fléchissants et les efforts tranchants positifs.

Groupe de produits 14



Schöck Isokorb® modèle Q
effort tranchant positif



Q10S bis Q60M

Utilisation : balcons sur appuis/dalles de loggia Fabrication : chantier/préfabrication Épaisseur du matériau isolant : 80 mm				Prix en CHF	
Modèle de base Schöck Isokorb®	Longueur L en mm	Hauteur de l'élément H en mm	Délai de livraison	Prix/pce	Prix/pce avec protection feu R90
Q10S	1000	160-250	B	141,40	188,30
Q20S	1000	160-250	B	175,00	221,90
Q30S	1000	160-250	B	227,65	274,55
Q40M	1000	200-250	B	242,05	288,95
Q50M	1000	200-250	B	335,30	382,20
Q60M	1000	200-250	B	414,10	461,00

Isokorb®
80 mm

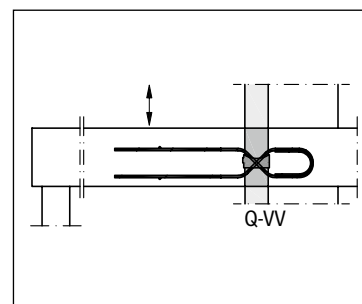
Schöck Isokorb® modèle Q-VV

Élément structurel isolant pour balcons sur appuis et dalles de loggia. L'élément transmet les efforts tranchants positifs et négatifs.

Groupe de produits 14



Schöck Isokorb® modèle Q-VV
effort tranchant positif et négatif



Utilisation : balcons sur appuis/dalles de loggia Fabrication : chantier/préfabrication Épaisseur du matériau isolant : 80 mm				Prix en CHF	
Modèle de base Schöck Isokorb®	Longueur L en mm	Hauteur de l'élément H en mm	Délai de livraison	Prix/pce	Prix/pce avec protection feu R120
Q10S-VV	1000	160-250	B	202,70	249,60
Q20S-VV	1000	160-250	B	265,00	311,90
Q30S-VV	1000	160-250	B	345,80	392,70
Q40M-VV	1000	200-250	B	395,90	442,80
Q50M-VV	1000	200-250	B	564,05	610,95
Q60M-VV	1000	200-250	B	714,70	761,60

Schöck Isokorb® modèle QP

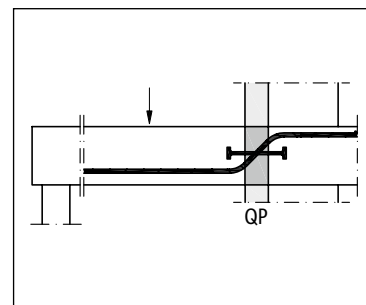
Groupe de produits 14

Élément structurel isolant pour balcons sur appuis et dalles de loggia. L'élément transmet les efforts tranchants positifs lors de charges maximales ponctuelles

Utilisation : balcons sur appuis/dalles de loggia Fabrication : chantier/préfabrication Épaisseur du matériau isolant : 80 mm				Prix en CHF	
Modèle de base Schöck Isokorb®	Longueur L en mm	Hauteur de l'élément H en mm	Délai de livraison	Prix/pce	Prix/pce avec protection feu R90
QP10S	300	160-250	B	125,70	172,60
QP20S	400	160-250	B	160,30	207,20
QP30S	500	160-250	B	177,10	224,00
QP40M	300	200-250	B	206,35	253,25
QP50M	400	200-250	B	260,00	306,90
QP60M	500	200-250	B	287,15	334,05
QP70L	300	200-250	B	211,00	257,90
QP80L	400	200-250	B	296,10	343,00



Schöck Isokorb® modèle QP effort tranchant positif



Isokorb®
80 mm

Schöck Isokorb® modèle QP-VV

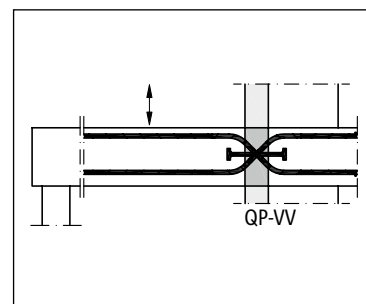
Groupe de produits 14

Élément structurel isolant pour balcons sur appuis et dalles de loggia. L'élément transmet les efforts tranchants positifs et négatifs lors de charges maximales ponctuelles

Utilisation : balcons sur appuis/dalles de loggia Fabrication : chantier/préfabrication Épaisseur du matériau isolant : 80 mm				Prix en CHF	
Modèle de base Schöck Isokorb®	Longueur L en mm	Hauteur de l'élément H en mm	Délai de livraison	Prix/pce	Prix/pce avec protection feu R90
QP10S-VV	300	160-250	B	160,45	207,35
QP20S-VV	400	160-250	B	212,40	259,30
QP30S-VV	500	160-250	B	242,35	289,25
QP40M-VV	300	200-250	B	296,50	343,40
QP50M-VV	400	200-250	B	394,95	441,85
QP60M-VV	500	200-250	B	466,05	512,95
QP70L-VV	300	200-250	B	313,30	360,20
QP80L-VV	400	200-250	B	450,50	497,40



Schöck Isokorb® modèle QP-VV effort tranchant positif et négatif



Schöck Isokorb® modèle K-A

Élément structurel et isolant pour balcons en porte-à-faux avec décalage en hauteur au niveau du plancher. AO = le balcon est plus haut que le plancher. AU = le balcon est plus bas que le plancher.

Utilisation : décalage en hauteur Fabrication : chantier/préfabrication Épaisseur du matériau isolant : 80 mm				Prix en CHF	
Modèle de base Schöck Isokorb®	Longueur L en mm	Hauteur de raccordement commune A en mm	Délai de livraison	Prix/pce	Prix/pce avec protection feu R90
K1-AU	1000	100/120/140	B	487,00	528,30
K1-AO	1000	100/120/140	B	487,00	528,30
K2-AU	1000	100/120/140	B	692,00	733,30
K2-AO	1000	100/120/140	B	692,00	733,30
K3-AU	1000	100/120/140	B	799,00	840,30
K3-AO	1000	100/120/140	B	799,00	840,30

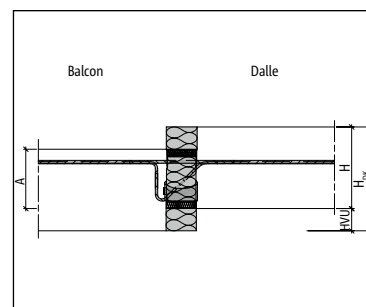
Exemple de dénomination de modèle :

K2-AO140-H200

AO/AU = raccordement vers le haut/bas
H = épaisseur de la dalle du balcon



Schöck Isokorb® modèle K-A



Schöck Isokorb® modèle Q-A

Élément structurel et isolant pour balcons sur appuis avec décalage en hauteur au niveau du plancher. AO = le balcon est plus haut que le plancher. AU = le balcon est plus bas que le plancher.

Utilisation : décalage en hauteur Fabrication : chantier/préfabrication Épaisseur du matériau isolant : 80 mm				Prix en CHF	
Modèle de base Schöck Isokorb®	Longueur L en mm	Hauteur de raccordement commune A en mm	Délai de livraison	Prix/pce	Prix/pce avec protection feu R90
Q1-AU	1000	100/120/140	B	221,00	262,30
Q1-AO	1000	100/120/140	B	221,00	262,30
Q2-AU	1000	100/120/140	B	252,00	293,30
Q2-AO	1000	100/120/140	B	252,00	293,30
Q3-AU	1000	100/120/140	B	292,00	333,30
Q3-AO	1000	100/120/140	B	292,00	333,30

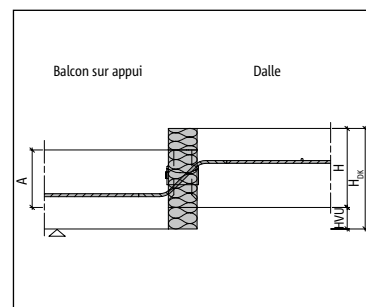
Exemple de dénomination de modèle :

Q2-AO140-H200

AO/AU = raccordement vers le haut/bas
H = épaisseur de la dalle du balcon



Schöck Isokorb® modèle Q-A



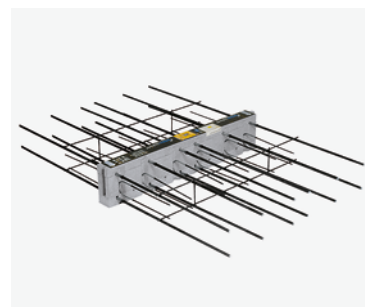
Schöck Isokorb® modèle D

Élément structurel isolant pour dalles continues. L'élément transmet les moments fléchissants négatifs et positifs.

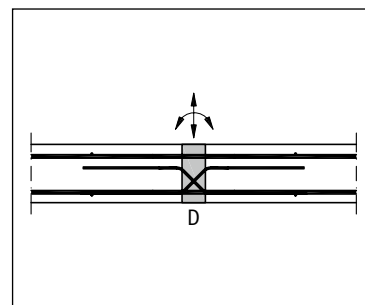
Utilisation : dalles continues Fabrication : chantier/préfabrication Épaisseur du matériau isolant : 80 mm				Prix en CHF	
Modèle de base Schöck Isokorb®	Longueur L en mm	Hauteur de l'élément H en mm	Délai de livraison	Prix/pce	Prix/pce avec protection feu R90
D10M-CV35-VV6	1000	160-250	B	362,45	409,35
D20M-CV35-VV6	1000	160-250	B	419,00	465,90
D30M-CV35-VV8	1000	170-250	B	581,30	628,20
D40M-CV35-VV8	1000	170-250	B	643,85	690,75
D50M-CV35-VV8	1000	170-250	B	763,30	810,20

Remarque :

Variante suppl. avec enrobage de l'armature CV50 (H ≥ 200 mm) avec délai de livraison B sans supplément



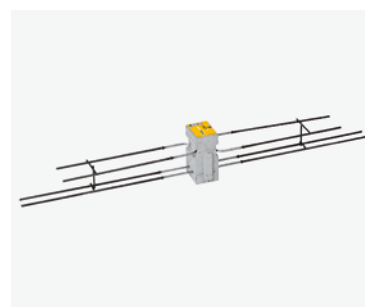
Schöck Isokorb® modèle D



Schöck Isokorb® modèle complémentaire EQ

Élément structurel isolant pour efforts horizontaux et moments positifs prévus, par ex. actions dues à une activité sismique. Complète les liaisons linéaires (par ex. modèles K et Q).

Utilisation : complément des liaisons linéaires Fabrication : chantier/préfabrication Épaisseur du matériau isolant : 80 mm				Prix en CHF	
Modèle de base Schöck Isokorb®	Longueur L en mm	Hauteur de l'élément H en mm	Délai de livraison	Prix/pce	Prix/pce avec protection feu R90
EQS	100	160-250	B	167,30	225,10
EQM	100	160-250	B	237,30	295,10



Schöck Isokorb® modèle complémentaire EQ

Groupe de produits 14

Groupe de produits 14

Schöck Isokorb® modèle W

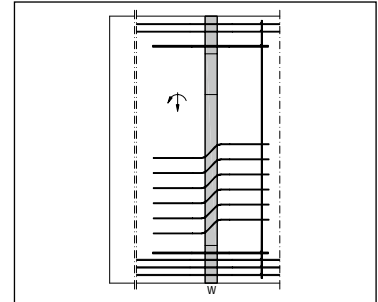
Groupe de produits 14

Élément structurel isolant pour murs en porte-à-faux. L'élément transmet les moments fléchissants verticaux et les efforts tranchants verticaux ainsi que ceux horizontaux.

Utilisation : murs en porte-à-faux Fabrication : chantier/préfabrication Épaisseur du matériau isolant : 80 mm			Prix en CHF		
Modèle de base Schöck Isokorb®	Dimensions élément		Délai de livraison	Prix/pce	Prix/pce avec protection feu R90
	Largeur L en mm	Hauteur H en mm			
W10S	150-250	1000-3500	B	294,30	352,10
W20M	150-250	1000-3500	B	399,40	457,20



Schöck Isokorb® modèle W



Remarque :

Les solutions pour les catégories de résistance aux charges et les géométries de composants qui ne sont pas présentées ici peuvent être fabriquées comme constructions spéciales si la géométrie du composant le permet. Prix correspondants sur demande.

Isokorb®
80 mm

Schöck Isokorb® modèle KS

Élément structurel isolant pour la liaison de constructions en acier en porte-à-faux avec des dalles ou des murs en béton armé. L'élément pour la transmission des moments fléchissants et des efforts tranchants est composé d'une cage d'armature à couche isolante intégrée. La construction en acier à relier est entièrement préfabriquée par l'entreprise de construction métallique. La construction permet une compensation partielle des écarts de position.

Utilisation : constructions métalliques en porte-à-faux Fabrication : chantier/entreprise de construction métallique Épaisseur du matériau isolant : 80 mm				Prix en CHF
Modèle de base Schöck Isokorb®	Largeur L en mm	Hauteur de l'élément H en mm	Délai de livraison	Prix/pce
KS14-V8	180	180/200/220	B	363,10
KS14-V10	180	180/200/220	B	387,10
KS14-VV	180	180/200/220	B	395,50
KS20-V10	180	180/200/220	B	553,20
KS20-V12	180	180/200/220	B	576,40

Autres hauteurs d'élément		Prix en CHF
	Délai de livraison	Suppl. par pce
Hauteur d'élément H = 190, 210, 230-250	B	18,70

Schöck Isokorb® modèle QS

Élément structurel isolant pour la liaison de constructions en acier sur appuis avec des dalles ou des murs en béton armé. L'élément pour la transmission des efforts tranchants est composé d'une cage d'armature à couche isolante intégrée. La construction en acier à relier est entièrement préfabriquée par l'entreprise de construction métallique. La construction permet une compensation partielle des écarts de position.

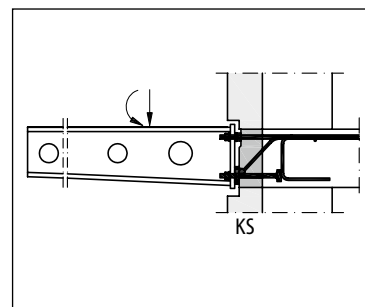
Utilisation : constructions métalliques sur appuis Fabrication : chantier/entreprise de construction métallique Épaisseur du matériau isolant : 80 mm				Prix en CHF
Modèle de base Schöck Isokorb®	Largeur L en mm	Hauteur de l'élément H en mm	Délai de livraison	Prix/pce
QS10	180	180/200/220	B	252,10
QS12	180	180/200/220	B	282,90

Autres hauteurs d'élément		Prix en CHF
	Délai de livraison	Suppl. par pce
Hauteur d'élément H = 190, 210, 230-250	B	18,70

Groupe de produits 15



Schöck Isokorb® modèle KS14

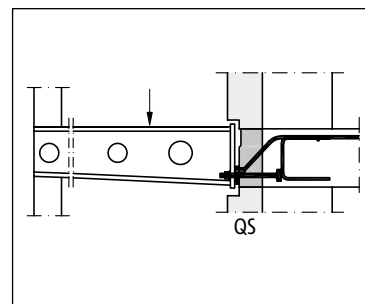


Isokorb®
80 mm

Groupe de produits 15



Schöck Isokorb® modèle QS



Schöck Isokorb® modèle KSH

Groupe de produits 15

Élément structurel isolant pour la liaison de constructions en bois en porte-à-faux avec des dalles ou des murs en béton armé. L'élément pour la transmission des moments fléchissants et des efforts tranchants est composé d'une cage d'armature à couche isolante intégrée et d'une plaque pour fixer la construction en bois. La construction en bois à relier permet un degré important de préfabrication chez le charpentier. La construction permet une compensation partielle des écarts de position. Grâce au degré élevé de préfabrication chez le charpentier, le temps de montage de la construction en bois sur le chantier est considérablement réduite.

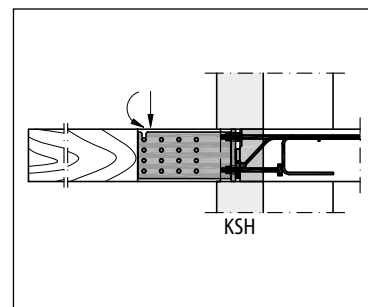


Schöck Isokorb® modèle KSH

Utilisation : constructions en bois en porte-à-faux				Prix en CHF
Fabrication : chantier/charpenterie				
Épaisseur du matériau isolant : 80 mm				
Modèle de base Schöck Isokorb®	Largeur L en mm	Hauteur de l'élément H en mm	Délai de livraison	Prix/pce
KSH	180	180	B	481,00
Plaque d'adaptation séparée	-	-	B	117,90

Remarque :

- KSH composé de KS14-V8-H180, adaptateur inclus
- Un gabarit de perçage est compris dans la livraison



Schöck Isokorb® modèle QSH

Groupe de produits 15

Élément structurel isolant pour la liaison de constructions en bois sur appuis avec des dalles ou des murs en béton armé. L'élément pour la transmission des efforts tranchants est composé d'une cage d'armature à couche isolante intégrée et d'une plaque pour fixer la construction en bois. La construction en bois à relier permet un degré important de préfabrication chez le charpentier. La construction permet une compensation partielle des écarts de position. Grâce au degré élevé de préfabrication chez le charpentier, le temps de montage de la construction en bois sur le chantier diminue considérablement.

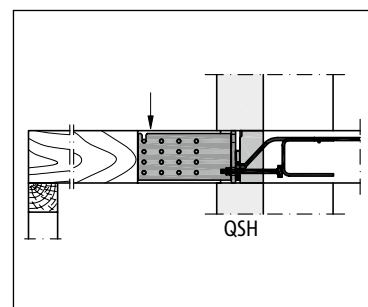


Schöck Isokorb® modèle QSH

Utilisation : constructions en bois sur appuis				Prix en CHF
Fabrication : chantier/charpenterie				
Épaisseur du matériau isolant : 80 mm				
Modèle de base Schöck Isokorb®	Largeur L en mm	Hauteur de l'élément H en mm	Délai de livraison	Prix/pce
QSH	180	180	B	370,00
Plaque d'adaptation séparée	-	-	B	117,90

Remarque :

- QSH est composé de QS10-H180, adaptateur inclus
- Un gabarit de perçage est compris dans la livraison



Isokorb®
80 mm

Schöck Isokorb® pour la construction métallique

Le Schöck Isokorb® de type KST est le seul élément isolant thermique porteur pour liaisons de constructions en acier doté d'une homologation pour la construction du DIBt. Avec la nouvelle homologation Z-14.4-518, l'Isokorb® de type KST a une capacité de charge accrue et est donc encore plus efficace. Les modules de transmission des forces ont de nouvelles désignations. Le module de force de traction KST-ZST devient KSTZ et le module de force de compression ou d'effort tranchant KST-QST devient KSTQ.

Le Schöck Isokorb® de type KST permet de réaliser de nombreuses liaisons dans les constructions en acier et une séparation thermique sûre des éléments traversant la structure, comme par exemple les auvents en porte à faux, les montants de systèmes d'encadrement ou les balcons.

L'université technique de Rhénanie-Westphalie d'Aix-la-Chapelle a comparé, dans une étude détaillée, différents cas d'application destinés à éviter les ponts thermiques dans les constructions en acier. Le résultat est sans équivoque: aucune des solutions actuelles ne remplissait les exigences légales selon DIN 4108-2 en termes d'isolation thermique de construction excepté le rupteur Schöck Isokorb® KST. Le rupteur Schöck Isokorb® KST est le seul isolant thermique pour constructions en acier qui remplit toutes les exigences et offre ainsi 100% de sécurité de planification, minimise les coûts d'énergie et prévient les vices de construction.



De nombreuses applications

grâce à l'agencement modulaire et une haute capacité de charge, aussi bien dans les nouvelles constructions que dans l'assainissement

Sécurité de planification

grâce à l'homologation pour la construction du DIBt, des dossiers de conception et un logiciel de dimensionnement détaillés et des conseils professionnels compétents.

Qualité maximale

Protection complète contre la corrosion, car entièrement en acier inoxydable.

Grande résistance

Résistance élevée aux moments fléchissants et aux efforts tranchants.

Montage facile

Montage identique à celui des jonctions de platines frontales habituelles. Il est possible de raccorder tous les profilés en acier courants.

Conception modulaire

Des éléments intermédiaires séparés permettent un réglage individuel de la hauteur sur place.

Schöck Isokorb® modèle KST

Élément structurel isolant pour la liaison d'éléments en acier en porte-à-faux à des constructions métalliques. Composé des modules KSTZ et KSTQ. Cet élément est utilisé pour la transmission des moments fléchissants et des efforts tranchants et se compose d'acier inoxydable avec une couche isolante intégrée. Les constructions en acier à relier sont entièrement préfabriquées. Grâce au degré élevé de préfabrication en usine, le temps de montage des constructions en acier sur le chantier diminue considérablement. L'élément est simplement raccordé à l'aide de vis.

Utilisation : constructions métalliques en porte-à-faux Fabrication : entreprise de construction métallique Épaisseur du matériau isolant : 80 mm				Prix en CHF
Modèle de base Schöck Isokorb®	Largeur L en mm	Hauteur H en mm	Délai de livraison	Prix/pce
KST16	180	190	B	341,10
KST22	180	190	B	397,00

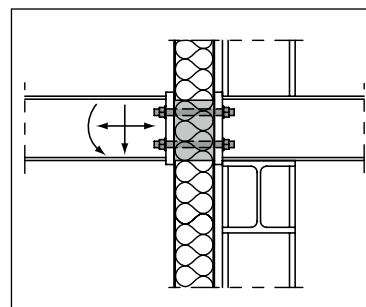
Remarque :

Des éléments en mousse ($1 \times H = 20$ mm et $1 \times H = 30$ mm) sont compris dans la livraison

Groupe de produits 38



Schöck Isokorb® modèle KST



Schöck Isokorb® module KSTQ

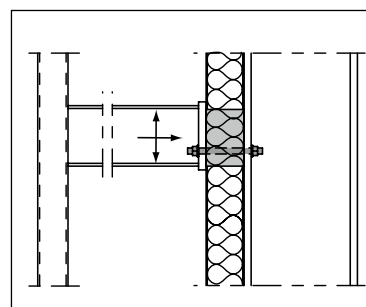
Élément structurel isolant pour la transmission des efforts tranchants et normaux. Il est composé d'acier inoxydable avec une couche isolante intégrée. En cas d'utilisation de plusieurs éléments formant un bras de levier interne les uns avec les autres, des moments peuvent également être repris. Les constructions en acier à relier entre elles sont complètement préfabriquées par l'entreprise de construction métallique. Grâce au degré élevé de préfabrication en usine, le temps de montage de la construction en acier sur le chantier diminue considérablement. L'élément est simplement raccordé à l'aide de vis.

Fonction : transmission des efforts tranchants et normaux Fabrication : entreprise de construction métallique Épaisseur du matériau isolant : 80 mm				Prix en CHF
Modèle de base Schöck Isokorb®	Largeur L en mm	Hauteur H en mm	Délai de livraison	Prix/pce
KSTQ16 Module	180	80	B	243,20
KSTQ22 Module	180	80	B	283,90

Groupe de produits 38



Schöck Isokorb® module KSTQ



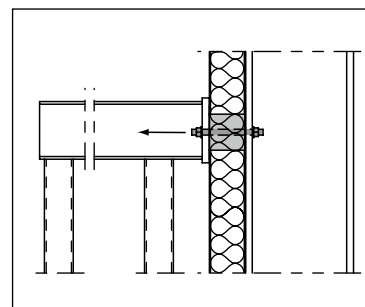
Schöck Isokorb® module KSTZ

Élément structurel isolant pour la transmission des efforts de traction. Il est composé d'acier inoxydable avec une couche isolante intégrée. Les constructions en acier à relier entre elles sont complètement préfabriquées par l'entreprise de construction métallique. Grâce au degré élevé de préfabrication en usine, le temps de montage de la construction en acier sur le chantier diminue considérablement. L'élément est simplement raccordé à l'aide de vis.

Fonction : transmission des forces de traction Fabrication : entreprise de construction métallique Épaisseur du matériau isolant : 80 mm				Prix en CHF
Modèle de base Schöck Isokorb®	Largeur L en mm	Hauteur H en mm	Délai de livraison	Prix/pce
KSTZ16 Module	180	60	B	97,90
KSTZ22 Module	180	60	B	113,10



Schöck Isokorb® module KSTZ



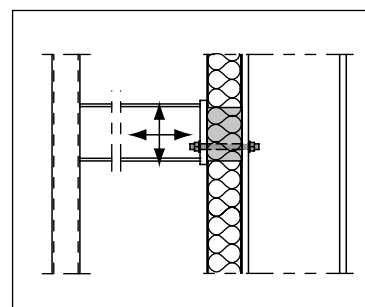
Schöck Isokorb® module KST-ZQST

Avec la nouvelle homologation Z-14.4-518, le module KST-ZQST est remplacé par le module KSTQ et n'est donc plus requis. Pendant la période transitoire, le module KST-ZQST est encore disponible. Il ne sera plus disponible à partir de 2016.

Fonction : transmission des efforts tranchants et normaux Fabrication : entreprise de construction métallique Épaisseur du matériau isolant : 80 mm				Prix en CHF
Modèle de base Schöck Isokorb®	Largeur L en mm	Hauteur H en mm	Délai de livraison	Prix/pce
KST-ZQST16 Module	180	80	B	258,10
KST-ZQST22 Module	180	80	B	305,60



Schöck Isokorb® module KST-ZQST



Groupe de produits 38

Isokorb® KST

Schöck Isokorb® R

Le Schöck Isokorb® R permet au concepteur de bénéficier de la même qualité de prestations en matière d'isolation thermique et de sécurité, aussi bien en réhabilitation de bâtiments que pour des constructions neuves. Que le bâtiment possède déjà un balcon ou qu'il s'agisse de la réalisation d'une première liaison de balcon, la technologie Schöck Isokorb® garantit une séparation thermique optimale des corps de construction.



Diverses possibilités de liaisons

Le rupteur Isokorb® R permet d'effectuer des liaisons béton armé - béton armé et acier - béton armé.

Séparation thermique optimale

grâce à la technologie éprouvée Isokorb®. Les liaisons de balcons réalisées avec le rupteur Isokorb® R sont homologuées** par le Passivhaus Institut*.

* Passivhaus Institut, Darmstadt, www.passiv.de

** Schöck Isokorb® types RKS et RQS

Liberté totale en matière d'aménagement

pour les constructions de balcons en porte-à-faux ou sur appuis.

Sécurité dans la conception

grâce à des dossiers de conception détaillés et des conseils professionnels compétents.

Schöck Isokorb® modèle RKS

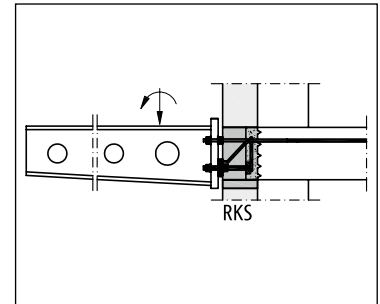
Groupe de produits 49

Élément structurel isolant pour la liaison de balcons en acier en porte-à-faux à des dalles existantes en béton armé. Il transmet les moments négatifs, les efforts tranchants positifs et les efforts horizontaux.

Utilisation : constructions métalliques en porte-à-faux Fabrication : chantier/entreprise de construction métallique Épaisseur du matériau isolant : 120 mm				Prix en CHF
Modèle de base Schöck Isokorb®	Largeur L en mm	Hauteur de l'élément H en mm	Délai de livraison	Prix/pce
RKS10-V8	340	160/180/200/220	D	sur demande
RKS14-V8	340	160/180/200/220	D	sur demande



Schöck Isokorb® modèle RKS



Remarque :

Le rupteur Schöck Isokorb® R doit être collé avec du mortier d'injection HILTI HIT-RE 500 par des spécialistes homologués par Hilti. Le joint de 4 cm de large entre la dalle existante et le corps isolant doit être colmaté avec du béton de scellement PAGEL V1/50. Ces deux produits ne sont pas compris dans l'offre.

Schöck Isokorb® modèle RQS

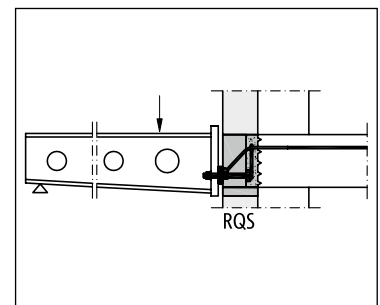
Groupe de produits 49

Élément structurel isolant pour la liaison de balcons en acier sur appuis à des dalles de béton armé existantes. L'élément transmet les efforts tranchants positifs et les efforts horizontaux.

Utilisation : constructions métalliques sur appuis Fabrication : chantier/entreprise de construction métallique Épaisseur du matériau isolant : 120 mm				Prix en CHF
Modèle de base Schöck Isokorb®	Largeur L en mm	Hauteur de l'élément H en mm	Délai de livraison	Prix/pce
RQS8	340	160/180/200/220	D	sur demande
RQS10	340	160/180/200/220	D	sur demande
RQS12	340	180/200/220	D	sur demande



Schöck Isokorb® modèle RQS



Remarque :

Le rupteur Schöck Isokorb® R doit être collé avec du mortier d'injection HILTI HIT-RE 500 par des spécialistes homologués par Hilti. Le joint de 4 cm de large entre la dalle existante et le corps isolant doit être colmaté avec du béton de scellement PAGEL V1/50. Ces deux produits ne sont pas compris dans l'offre.

Schöck Isokorb® modèle RK

Groupe de produits 49

Élément structurel isolant pour la liaison de balcons en béton armé en porte-à-faux à des dalles existantes en béton armé. Il transmet les moments négatifs et les efforts tranchants positifs.

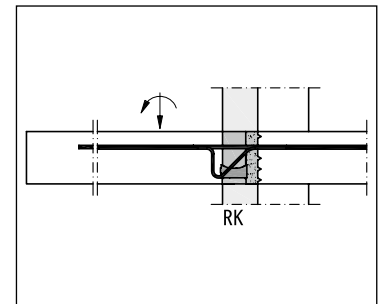
Utilisation : balcons en porte-à-faux Chantier - ép. du matériau isolant : 120 mm				Prix en CHF
Modèle de base Schöck Isokorb®	Largeur L en mm	Hauteur de l'élément H en mm	Délai de livraison	Prix/pce
RK25-V6	1000	180/200/220/240/250	D	sur demande
RK45-V8	1000	180/200/220/240/250	D	sur demande



Schöck Isokorb® modèle RK

Remarque :

Le rupteur Schöck Isokorb® R doit être collé avec du mortier d'injection HILTI HIT-RE 500 par des spécialistes homologués par Hilti. Le joint de 4 cm de large entre la dalle existante et le corps isolant doit être colmaté avec du béton de scellement PAGEL V1/50. Ces deux produits ne sont pas compris dans l'offre.

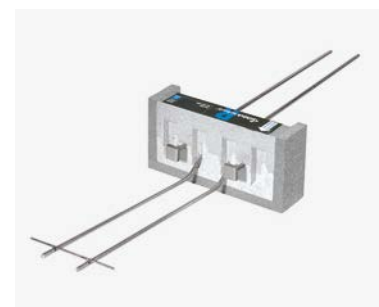


Schöck Isokorb® modèle RQP

Groupe de produits 49

Élément structurel isolant pour la liaison de balcons en béton armé sur appuis à des dalles de béton armé existantes. L'élément transmet les efforts tranchants positifs.

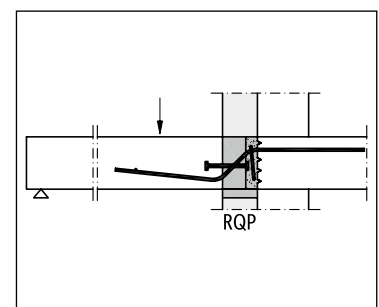
Utilisation : balcons sur appuis/dalles de loggia Fabrication : chantier Épaisseur du matériau isolant : 120 mm				Prix en CHF
Modèle de base Schöck Isokorb®	Largeur L en mm	Hauteur de l'élément H en mm	Délai de livraison	Prix/pce
RQP10	360	160/180/200	D	sur demande
RQP40	360	160/180/200	D	sur demande
RQP60	460	180/200	D	sur demande
RQP70	660	180/200	D	sur demande



Schöck Isokorb® modèle RQP

Remarque :

Le rupteur Schöck Isokorb® R doit être collé avec du mortier d'injection HILTI HIT-RE 500 par des spécialistes homologués par Hilti. Le joint de 4 cm de large entre la dalle existante et le corps isolant doit être colmaté avec du béton de scellement PAGEL V1/50. Ces deux produits ne sont pas compris dans l'offre.



Schöck Isokorb® modèle RQP+RQP

Groupe de produits 49

Élément structurel isolant pour la liaison de balcons en béton armé sur appuis à des dalles de béton armé existantes. L'élément transmet les efforts tranchants positifs et négatifs.

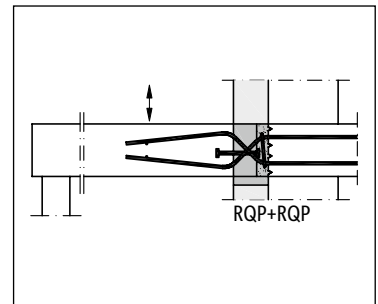
Utilisation : balcons sur appuis/dalles de loggia Fabrication : chantier Épaisseur du matériau isolant : 120 mm				Prix en CHF
Modèle de base Schöck Isokorb®	Largeur L en mm	Hauteur de l'élément H en mm	Délai de livraison	Prix/pce
RQP10+RQP10	360	160/180/200	D	sur demande
RQP40+RQP40	360	160/180/200	D	sur demande
RQP60+RQP60	460	180/200	D	sur demande
RQP70+RQP70	660	180/200	D	sur demande

Remarque :

Le rupteur Schöck Isokorb® R doit être collé avec du mortier d'injection HILTI HIT-RE 500 par des spécialistes homologués par Hilti. Le joint de 4 cm de large entre la dalle existante et le corps isolant doit être colmaté avec du béton de scellement PAGEL V1/50. Ces deux produits ne sont pas compris dans l'offre.

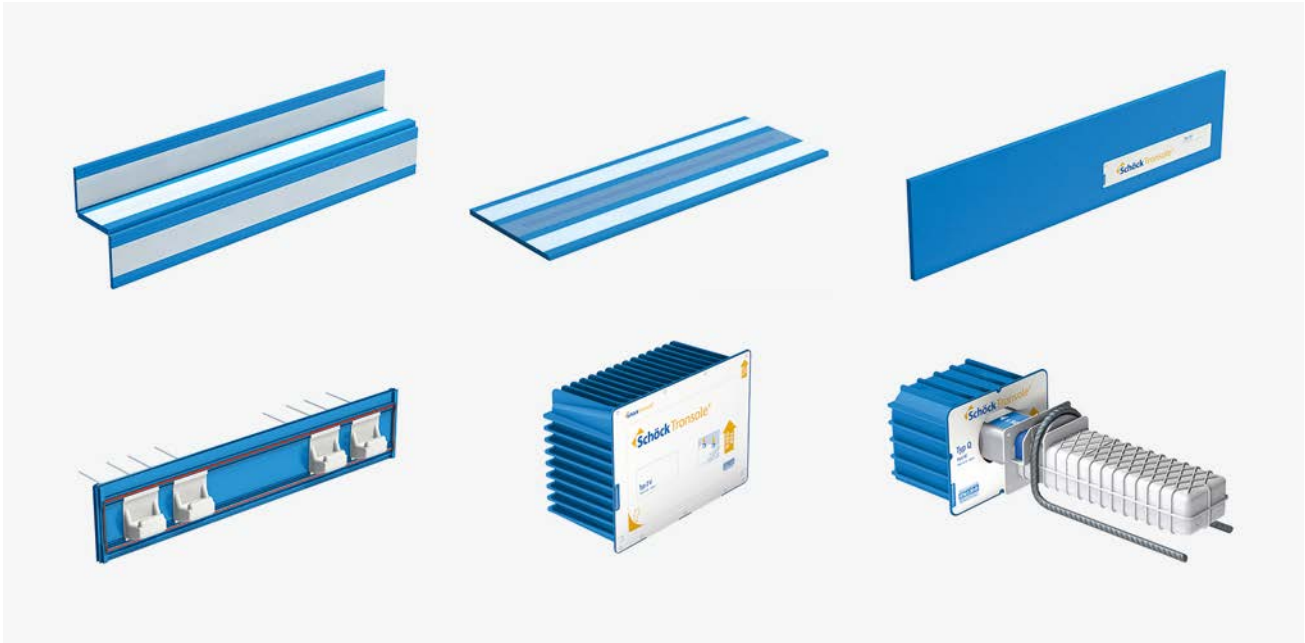


Schöck Isokorb® modèle RQP+RQP



Schöck Tronsole®

Le calme est un besoin élémentaire. À une époque pleine d'effervescence et de bruit, l'homme recherche de plus en plus le calme et la tranquillité. C'est pourquoi l'isolation acoustique des bâtiments ne se présente nullement comme un luxe, mais bien comme une nécessité absolue. Les planificateurs devraient donc accorder une attention soutenue aux cages d'escalier des immeubles collectifs. En effet, les bruits qui en proviennent sont la source de différends fréquents, voire quotidiens. Les arguments légaux parlent d'ailleurs eux aussi un langage particulièrement clair.



Insonorisation du bruit de choc de haut niveau

Avec le Schöck Tronsole®, le niveau de protection contre le bruit III selon la directive VDI 4100 (conformément à la classe DEGA B) pour les escaliers devient standard. Pour certains types de produit, on atteint même la classe DEGA A.

Sécurité de planification

Le Schöck Tronsole® de type T et le Schöck Tronsole® de type Q sont homologués pour la construction par le DIBt. L'élément porteur du Schöck Tronsole® de type Z est homologué et le Schöck Tronsole® de type F est doté d'un justificatif par calcul statique.

Un système complet adapté à chaque escalier.

Pour tous les corps de métier, les variantes parfaitement complémentaires du système Schöck Tronsole® assurent une isolation sonore contre le bruit de choc efficace, que ce soit dans un escalier droit ou de type hélicoïdal.

Un encastrement simple et sans pont acoustique.

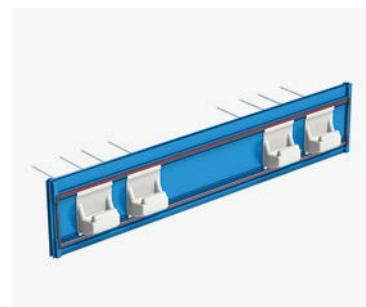
Les produits prêts à monter du Schöck Tronsole® permettent de limiter les erreurs au montage. Pour une insonorisation du bruit de choc sûre. Faites attention à la ligne bleue.

Schöck Tronsole® modèle T

Groupe de produits 17

Élément d'isolation contre le bruit de choc entre la volée et le palier.

Utilisation : rupture acoustique volée/palier Fabrication : volée en béton coulé sur place ou en éléments préfabriqués					Prix en CHF
Schöck Tronsole® modèle	Longueur d'élément standard L en mm	Nbre de consoles porteuses	Hauteur d'élément standard H en mm	Délai de livraison	Prix/pce
T-V2	1000	2	160, 180, 200	A	175,55
			170, 190, 210, 220	B	
T-V4	1000	4	160, 180, 200	A	206,50
			170, 190, 210, 220	B	
T-V6	1000	6	160, 180, 200	A	236,85
			170, 190, 210, 220	B	
T-V8	1300	8	160, 180, 200	A	272,40
			170, 190, 210, 220	B	



Schöck Tronsole® modèle T

Remarque :

- Longueurs d'éléments spéciales 0,7 - 2,0 m: Supplément CHF 4,45 par tranche de 10 cm entamée ; longueur d'élément maximale : 2,00 m
- Hauteurs d'éléments spéciales ≥ 230 mm : supplément 11,85 CHF/élément ; hauteur d'élément maximale : 320 mm
- délai de livraison B pour toutes les longueurs et hauteurs spéciales

Exemple de dénomination pour une commande :

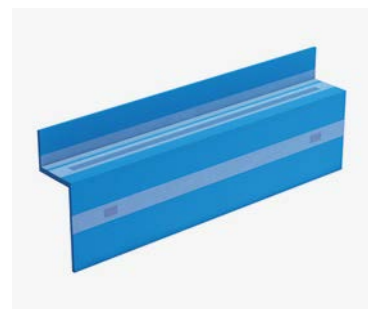
Schöck Tronsole® modèle T-V4-H200-L1000

Schöck Tronsole® modèle BZ-XL

Groupe de produits 17

Élément d'isolation contre le bruit de choc entre la volée en béton coulé sur place et le palier. V1 et V2 désignent le niveau de résistance à la charge

Utilisation : rupture acoustique volée/palier Fabrication : volée en béton coulé sur place				Prix en CHF
Schöck Tronsole® modèle	Longueur d'élément standard L en mm	Appui élastomère- Largeur en mm	Délai de livraison	Prix/pce
BZ-V1-XL	1000	25	C	50,20
	1200	25	C	59,60
	1500	25	C	83,15
BZ-V2-XL	1000	35	C	78,50
	1200	35	C	92,10
	1500	35	C	125,85
BZS-V1-XL	≤ 1500	25	C	sur demande
BZS-V2-XL	≤ 1500	35	C	sur demande



Schöck Tronsole® modèle BZ-XL

Remarque:

Élément spécial Schöck Tronsole® types BZS-XL-V1 et BZS-XL-V2: dimensions selon les données du client; longueur d'élément >1500 mm et niveau de résistance supérieur à V2 sur demande.

Recommandation:

Les longueurs spéciales peuvent être réalisées à moindre coût et rapidement sur le chantier, car on peut raccourcir les variantes de Tronsole® de type BZ-XL simplement de 5 cm à chaque extrémité. Pour cela, la couche élastomère Elodur® et la charnière à clip n'ont pas besoin d'être coupées.

Exemple de dénomination pour une commande:

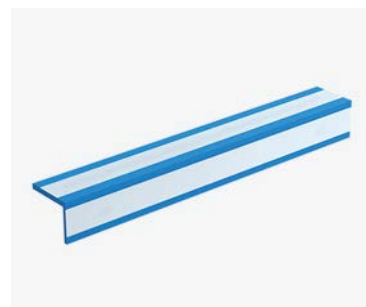
Schöck Tronsole® type BZ-V1-1200-XL

Schöck Tronsole® modèles BL et BZ

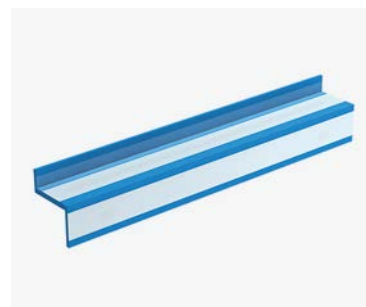
Groupe de produits 17

Le nouveau Schöck Tronsole® BL et BZ permet d'obtenir un niveau d'insonorisation élevé grâce à un découplage par coffrage avec appui élastomère. Cet élément d'isolation acoustique permet de séparer les volées d'escalier en préfabriqués ou en béton coulé sur place des paliers. V1 et V2 désignent le niveau de résistance à la charge.

Utilisation : rupture acoustique volée/palier Fabrication : volée en éléments préfabriqués				Prix en CHF
Schöck Tronsole® modèle	Longueur d'élément standard L en mm	Appui élastomère- Largeur en mm	Délai de livraison	Prix/pce
BL-V1	1000	25	C	48,95
	1200	25	C	58,10
	1500	25	C	81,25
BL-V2	1000	35	C	77,25
	1200	35	C	92,10
	1500	35	C	123,95
BZ-V1	1000	25	C	50,20
	1200	25	C	59,60
	1500	25	C	83,15
BZ-V2	1000	35	C	78,50
	1200	35	C	93,65
	1500	35	C	125,85
BLS-V1	≤ 1500	25	C	sur demande
BLS-V2	≤ 1500	35	C	sur demande
BZS-V1	≤ 1500	25	C	sur demande
BZS-V2	≤ 1500	35	C	sur demande



Schöck Tronsole® modèles BL



Schöck Tronsole® modèles BZ

Remarque :

Elément spécial Schöck Tronsole® modèles BLS et BZS : dimensions selon les données du client ; longueur d'élément >1500 mm et niveau de résistance supérieur à V2 sur demande.

Exemple de dénomination pour une commande :

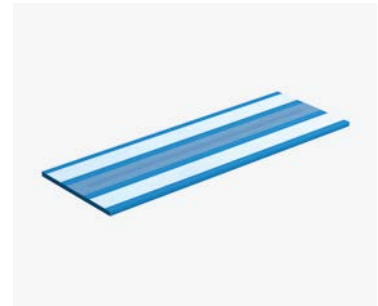
Schöck Tronsole® modèle BZ-V1-L1200

Schöck Tronsole® modèle B

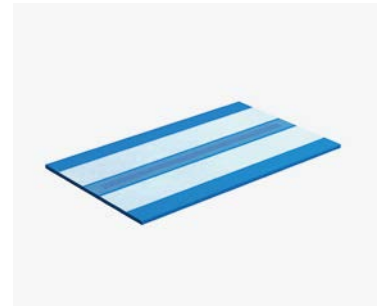
Groupe de produits 17

Élément d'isolation contre le bruit de choc entre la volée et la dalle de plancher. V1 et V2 désignent le niveau de résistance à la charge.

Utilisation : rupture acoustique entre volée/dalle Fabrication : volée en béton coulé sur place ou en éléments préfabriqués					Prix en CHF
Schöck Tronsole® modèle	Longueur L en mm	Largeur L en mm	Appui élasto- mère- Largeur en mm	Délai de livraison	Prix/pce
B-V1	1000	350	25	A	92,95
	1000	600	25	A	99,40
	1100	350	25	A	96,20
	1100	600	25	A	102,90
	1200	350	25	A	99,40
	1200	600	25	A	106,25
	1500	350	25	A	124,05
	1500	600	25	A	132,70
B-V2	1000	350	35	C	128,25
	1000	600	35	C	134,80
	1100	350	35	C	134,95
	1100	600	35	C	141,70
	1200	350	35	C	141,55
	1200	600	35	C	148,40
	1500	350	35	C	172,60
	1500	600	35	C	185,65
BS-V1	≤ 1500	≤ 600	25	C	sur demande
BS-V2	≤ 1500	≤ 600	35	C	sur demande



Schöck Tronsole® modèle B-V1-B350



Schöck Tronsole® modèle B-V1-B600

Remarque :

Élément spécial Schöck Tronsole® modèles BS-V1 et BS-V2 : dimensions selon les données du client ; longueur d'élément > 1500 mm et largeur d'élément > 600 mm. Niveau de résistance supérieur à V2 sur demande.

Exemple de dénomination pour une commande :

Schöck Tronsole® modèle B-V1-L1200-B350

Schöck Tronsole® modèle D

Avec la broche d'arrêt Schöck Tronsole D, la volée d'escalier peut être sécurisée horizontalement. Cette broche d'arrêt isolante contre les bruits de chocs sert à transmettre les efforts transversaux à l'axe longitudinal.

Utilisation : rupture acoustique volée/dalle Fabrication : volée en béton coulé sur place ou en éléments préfabriqués					Prix en CHF
Schöck Tronsole® modèle	Matériau broche	Diamètre broche en mm	Longueur L en mm	Délai de livraison	Prix/pce
D-H	Acier inox	20	209	A	65,00

Remarque:

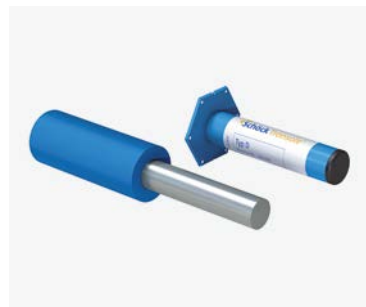
Le diamètre de l'appui élastomère est de 40 mm.

Exemples de commande:

Goujon avec douille: Schöck Tronsole type D-H

Goujon sans douille: Schöck Tronsole type D

Groupe de produits 17



Schöck Tronsole® modèle D-H

Schöck Tronsole® modèle L

Pour compléter la solution contre les ponts acoustiques, nous recommandons l'utilisation de Schöck Tronsole® L. Pour obtenir des joints sans ponts acoustiques entre le palier et le mur de la cage d'escalier, Schöck Tronsole® L-250 est la solution appropriée et pour les joints entre la volée et le mur de la cage d'escalier, nous recommandons Schöck Tronsole® L-420.

Utilisation : formation de joints sans ponts acoustiques escalier ou palier / mur de la cage d'escalier Fabrication : escalier / palier en éléments préfabriqués ou en béton coulé sur place				Prix en CHF
Schöck Tronsole® modèle	Longueur L en mm	Hauteur H en mm	Délai de livraison	Prix/pce
L-250	1000	250	A	22,00
L-420	1000	420	A	26,20
L-Set-250	1000	250	A	278,75
L-Set-420	1000	420	A	331,95

Accessoires		Prix en CHF
	Quantité	Prix/pce
Bande adhésive	Rouleau 12,5 m	15,25

Recommandation :

Schöck Tronsole® L-set se présente comme une solution rentable. Composé respectivement de 15 Tronsole® L-250 et L-420, d'un rouleau de bande adhésive de 12,5 m, d'1 cutter, d'1 crayon de chantier. La bande adhésive doit être collée aux niveau des transitions entre les dalles pour en assurer l'étanchéité.

Exemple de dénomination pour une commande :

Schöck Tronsole® modèle L-250

Groupe de produits 17



Schöck Tronsole® modèle L-250



Schöck Tronsole® modèle L-420



Schöck Tronsole® modèle L-set-420

Schöck Tronsole® modèle Z

Groupe de produits 17

Élément d'isolation contre le bruit de choc entre la volée et le mur de la cage d'escalier. Le Schöck Tronsole® type Z partie T est un élément porteur prêt au montage et homologué.

Utilisation : rupture d'isolation acoustique palier / mur de cage d'escalier Fabrication : palier en béton coulé sur place ou préfabriqués mur de cage d'escalier en béton ou en maçonnerie			Prix en CHF
Schöck Tronsole® modèle	Appui élastomère	Délai de livraison	Prix/pce
Z-V	en-bas	A	124,95
Z-V+V	en-bas et en-haut	A	146,25
Z-VH+VH	en-bas, en-haut et latéral	A	169,35
Z-V-T	en-bas	A	225,20
Z-V+V-T	en-bas et en-haut	A	246,50
Z-VH+VH-T	en-bas, en-haut et latéral	A	269,60
Z Part T	–	A	100,25

Exemple de dénomination pour une commande :

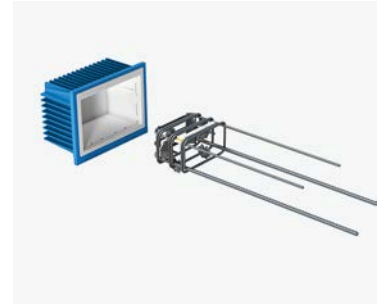
Élément mural : Schöck Tronsole® Z-V

Élément mural avec élément porteur : Schöck Tronsole® Z-V-T

Élément porteur : Schöck Tronsole® Z Part T



Schöck Tronsole® modèle Z-V



Schöck Tronsole® modèle Z-V-T



Schöck Tronsole® modèle Z Part T

Schöck Tronsole® modèle Q

Groupe de produits 17

Élément d'isolation contre le bruit de choc entre l'escalier de type hélicoïdal et le mur de la cage d'escalier. Selon l'homologation, l'élément mural, l'élément porteur et la douille de la volée doivent être montés conjointement.

Utilisation : rupture acoustique entre volée hélicoïdale / mur de cage d'escalier				Prix en CHF
Fabrication : volée en béton coulé sur place ou en éléments préfabriqués				
mur de cage d'escalier en béton ou en maçonnerie				
Schöck Tronsole® modèle	Largeur joint en mm	Épaisseur dalle de volée en mm	Matériau élément porteur	Délai de livraison
Q-A2	≤ 50	Acier inoxydable	A	143,50
Q-FV	≤ 50	Galvanisé à chaud	A	103,20
Q-A2-XL	51-100	Acier inoxydable	A	153,55
Q-FV-XL	51-100	Galvanisé à chaud	A	107,90

Accessoires		Prix en CHF
	Délai de livraison	Prix/pce
Kit protection incendie	A	18,35
Part manchette de protection incendie (BSM)	A	14,50
Élément de montage	A	80,20

Remarque :

Si une protection incendie R90 est imposée, le kit de protection incendie doit être monté. Il est composé d'un couvercle de protection incendie et d'une manchette de protection incendie. Le couvercle de protection incendie avec bande adhésive double face doit être collé sur l'élément mural pour le colmatage. La manchette de protection incendie doit être glissée sur l'élément porteur. En présence de joints >20 mm, d'autres manchettes sont nécessaires.

Exemple de dénomination pour une commande :

Schöck Tronsole® modèle Q-FV-XL



Schöck Tronsole® modèle Q



Schöck Tronsole® modèle Q kit de protection incendie



Schöck Tronsole® modèle Q Part manchette protection incendie



Schöck Tronsole® modèle Q élément de montage

Schöck ComBAR®

L'armature en fibres de verre Schöck ComBAR®, à la pointe de l'innovation, représente une solution durable et économique. Le matériau haute résistance affiche une longévité hors du commun, une élasticité linéaire jusqu'à la rupture, il n'est pas un conducteur magnétique, il est un très bon isolant électrique et thermique et offre une excellente usinabilité.

Parmi les applications qui ont révélé les qualités exceptionnelles de ComBAR® à plusieurs reprises, citons la construction d'équipements, de ponts, de façades, de pistes d'aviation, d'équipements de recherche, la biologie du bâtiment (construction sans acier), la construction de voies ferrées, la construction industrielles, de parkings à étages, de piscines et de tunnels.



Matériau

Matière synthétique renforcée de fibres de verre. Hautement résistante, durable, et résistante aux produits chimiques

$E = 60.000 \text{ N/mm}^2$

$f_{tu} \geq 1000 \text{ N/mm}^2$

$f_{fk} = 580 \text{ N/mm}^2$

Schöck ComBAR®					Prix en CHF
Forme de la barre	Diamètre en mm	Longueur en m	Poids de la barre en kg/m	Délai de livraison	Prix/m
Boulon de tête	8	10	0,13	A	sur demande
	12	10	0,30	A	
	16	11,8	0,53	A	
	20	11,8	0,80	A	
	25	11,8	1,22	A	
	32	14	1,93	A	
	–	autres longueurs sur demande	–	A	
Boulon de tête	12	0,25 jusqu'à 4,0	Poids barre + 0,026 kg/tête	D	sur demande
	16	0,25 jusqu'à 4,0	Poids barre + 0,061 kg/tête	D	
	25	0,25 jusqu'à 4,0	Poids barre + 0,090 kg/tête	D	
	autres diamètres sur demande	0,25 jusqu'à 4,0	–	D	
Etrier (constructif)	12	jusqu'à 6,5	0,30	D	sur demande
	16	jusqu'à 6,5	0,49	D	
	20	jusqu'à 6,5	0,71	D	



Schöck ComBAR® barres droites



Boulon de tête Schöck ComBAR®



Etrier Schöck ComBAR®



Clips Schöck ComBAR®



Entretoise Schöck ComBAR®

Accessoires					Prix en CHF
	Désignation	Unité d'emballage (UE)	Poids par UE en kg	Délai de livraison	Prix/UE
Clips	8 / 8 mm	1000 pces	2,95	A	sur demande
	12 / 12 mm	500 pces	1,63	A	
Serre-câbles	292 / 3,6 mm	100 pces	0,16	A	
Entretoise	Tube en treillis	2,0 m	2,0	A	

Remarque :

Schöck établit sur demande des propositions de solutions techniques et vous aide pour les offres

Téléphone : +49 7223 967-567

Télécopie : +49 7223 967-490

Mail : combar@schoeck.de

Conditions générales de vente et de livraison

§ 1 Champs d'application

Les conditions générales de vente sont valables, sous réserve d'une modification future, pour toute relation juridique entre nous et nos clients. Des engagements ultérieurs ne seront acceptés seulement qu'après reconnaissance expresse par écrit, et ceci limité au cas spécifique. Des conditions de l'acheteur étant en contradiction avec nos conditions générales de vente sont seulement valables si nous nous sommes expressément et par écrit, déclarés d'accord avec celles-ci.

§ 2 Signature et modification du contrat

Nos offres s'entendent sans engagement. Chaque commande demande à être confirmée par écrit ou facturée par nous pour être valable. Toute commande ou modification d'une commande devient seulement valable par notre confirmation écrite.

§ 3 Prix

Les prix confirmés ou facturés nous engageant uniquement en ce qui concerne les prestations confirmées ou facturées. Pour cette raison nous nous réservons le droit de facturer des prix majorés en cas de quantités supérieures ou inférieures ou d'ordres complémentaires. Tous les prix confirmés sont basés conformément aux conditions du marché et/ou aux taux de change monétaires connus par nous, le jour de l'émission de la confirmation de la commande. Nous nous réservons le droit d'adapter nos prix en cas de détérioration des conditions de marché et/ou des taux de change monétaires jusqu'au moment de la livraison. Les prix confirmés s'entendent aux départ de notre entreprise. La TVA, les frais de transport, de port et d'emballage (ce dernier n'est pas repris) ne sont pas compris et sont facturés séparément. La possibilité de déterminer un montant minimum de facturation, l'imposition des frais de commande et d'abolition de rabais dans le cas de petits montants facturés restent réservés. Nos factures sont payables dans les 30 jours net à partir de la date de la facture. Si nous ne recevons pas le montant facturé au dernier jour du délai de paiement, la procédure de rappel est lancée automatiquement sans avertissement. L'échéance convenue dépassée, nous sommes autorisés à facturer un intérêt moratoire de 7% plus les frais. Nous ne sommes pas obligés d'accepter des lettres de change. Une acceptation de lettre de change par nous ne

peut toutefois avoir lieu uniquement et sans exception qu'en vue de paiement. Le délai de paiement n'est pas prolongé par le refus de notre part d'accepter une lettre de change.

§ 4 Délai de livraison

Nous nous efforçons de nous accommoder autant que possible aux désirs de nos clients concernant les délais, toutefois nous ne pouvons pas garantir les délais de livraisons; les indications les concernant sont sans engagement. De ce fait la résiliation du contrat, la mise en retard ou des réclamations des dommages et intérêts sont exclus pour l'acheteur.

§ 5 Obligation de livraison/Force majeure

Sont considérés comme force majeure tous les faits que nous ne pouvons pas influencer et qui agissent sur l'exécution du contrat. Nous sommes autorisés à annuler entièrement ou partiellement des commandes au fur et à mesure de force majeure surgissant soit chez nous, chez nos fournisseurs ou durant le transport et empêchant leur exécution entière ou partielle et ceci sans indemnisation aucune. Nous nous réservons le droit de fournir, pour des raisons techniques, 10% plus au mains, que la quantité prévue. L'article 3 est applicable. Nous sommes dans tous les cas en droit d'accomplir notre engagement de livraison par des livraisons partielles. Les profits et les risques de la livraison passent au client dès que la marchandise quitte notre maison. Il incombe au client, dès la prise en charge des risques, de s'assurer la marchandise contre des pertes et des dommages de tous genres.

§ 6 Garantie et responsabilité

Sous condition d'une utilisation conforme à l'usage pour lesquels nos produits sont prévus, nous ne garantissons exclusivement que les spécifications techniques de nos produits, tels que présentés sur les dernières fiches de données remises au client. Des défauts apparents doivent nous être signalés par écrit dans les 14 jours à partir de la date de la réception de la marchandise. Nous ne répondons pas des défauts apparents signalés ou découverts plus tard. Des défauts cachés doivent nous être signalés par écrit dans les 7 jours suivant leur découverte. Nous ne répondons pas pour les défauts cachés signalés plus tard. Après un délai de 6 mois suivant la réception de la marchandise, la garantie pour défauts cachés est dans tous les cas

éteinte, même si de tels défauts sont découverts plus tard. Après réception à temps d'une réclamation pour défauts, nous nous réservons le droit de faire examiner le défaut, respectivement le dommage par nos propres employés ou des experts de notre choix. En cas de reconnaissance d'un défaut couvert par notre garantie définie à l'alinéa 1 de cet article, et signalé à temps, nous nous engageons seulement et exclusivement à y remédier, respectivement suppléer au défaut et aux dommages provoqués par celui-ci, à notre choix, soit par la livraison d'un remplacement, d'une remise en état ou d'une bonification allant jusqu'au montant de la facture.

§ 7 Contrat d'entreprise/Fabrication spéciale

Les présentes conditions générales de vente sont sans restriction applicables pour des contrats d'entreprise ou de fabrication spéciale, nous sommes autorisés à faire exécuter ceux-ci entièrement ou partiellement par des tiers sans consultation préalable du client. Les outils et modèles restent notre propriété exclusive, même si nous en imposons les frais au client. La confirmation de contrats d'entreprise et de fabrications spéciales se base toujours sur l'estimation de nos frais de fabrication. Si des difficultés imprévues apparaissent dans la fabrication mais qui peuvent être résolues, moyennant des dépenses justifiables, nous sommes autorisés à facturer le montant des dépenses imprévues. Si par contre, de telles difficultés ne peuvent être résolues moyennant des dépenses justifiables, nous nous réservons le droit de résilier le contrat sans indemnité et contre remboursement intégral du montant des travaux et des dépenses.

§ 8 Protection des droits intellectuels

Les marques, dessins, le know-how et les projets restent notre propriété, il n'est pas permis, sauf avec notre autorisation préalable expresse et par écrit, de les utiliser, de les reproduire ou de les transmettre à des tiers.

§ 9 Réserve de propriété

La marchandise que nous avons livrée demeure notre propriété jusqu'à son paiement complet.

§ 10 Sécurité des produits

Nous ne sommes pas responsables des dommages résultant d'une mauvaise utilisation ou d'un montage non conforme de nos produits. Nous signalons expressément que

la marchandise doit être utilisée uniquement dans le but défini dans le contrat ou usuel aux produits. En lien avec cela, les prescriptions techniques en vigueur ainsi que les domaines d'utilisation et indications de construction mentionnés dans les autorisations de surveillance des travaux, examens de types et les documentations techniques doivent être strictement respectées. Les consignes de transformation et de montage annexées ou collées ou – si celles-ci manquaient – une utilisation des produits selon l'état de la science et de la technique doivent être respectées en permanence.

§ 11 Texte original faisant foi

Les conditions générales de vente nous engageant uniquement par le texte original en langue allemande. La traduction française ne nous engage pas, là où elle diffère du texte original allemand.

§ 12 Lieu d'exécution, for et droit applicable

Le lieu d'exécution et le for est CH-5001 Aarau. Le droit applicable est le droit Suisse, à l'exclusion de l'application du droit d'achat international unitaire (CISG).

Schöck Bauteile AG, Aarau, Février 2005

Impressum

Éditeur : Schöck Bauteile AG
Neumattstrasse 30
5000 Aarau
Tel.: 062 834 00 10

Publication : Janvier 2015

Copyright : © 2015, Schöck Bauteile AG
Le contenu de cette brochure ne doit en aucun cas, même partiellement, être transmis à des tiers sans l'accord écrit de Schöck Bauteile GmbH.
Toutes les données techniques, les désignations, etc., sont soumises à la loi relative à la protection des droits d'auteur.

Modifications techniques réservées
Date de parution : Janvier 2015

Schöck Bauteile AG
Neumattstrasse 30
5000 Aarau
Téléphone : 062 834 00 10
Télécopie : 062 834 00 11
info@schoeck-suisse.ch
www.schoeck-suisse.ch

