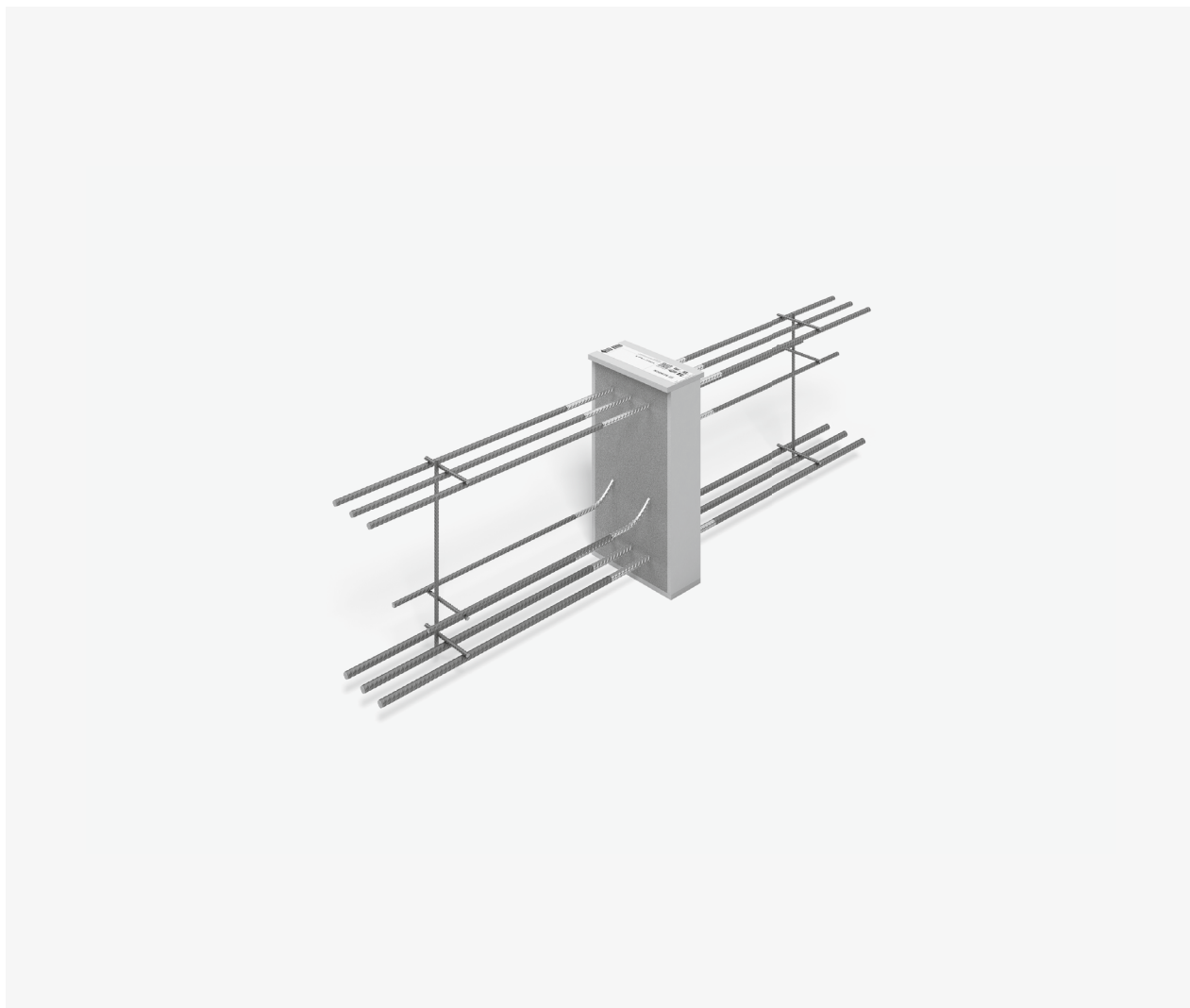


## Schöck Isokorb® T typ BP



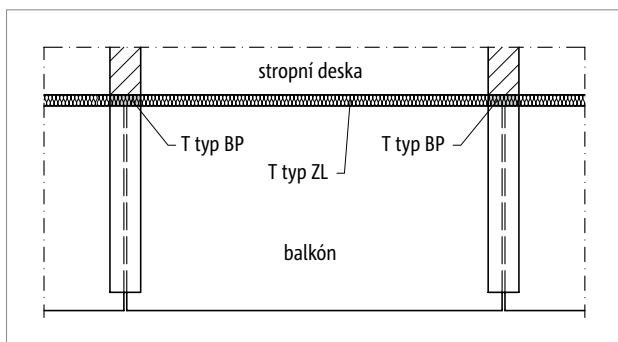
### Schöck Isokorb® T typ BP

Nosný prvek k přerušení tepelného mostu u volně vyložených trámů a průvlaků. Přenáší záporné ohybové momenty a kladné posouvající síly.

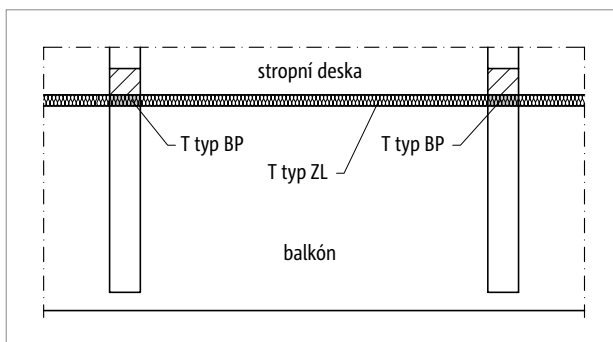
T  
typ BP

Železobeton – železobeton

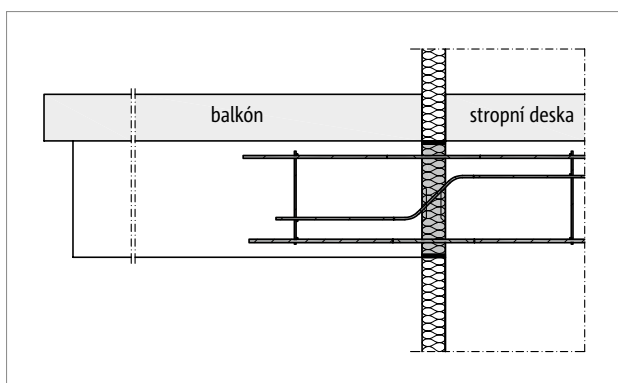
## Uspořádání prvků | Řezy



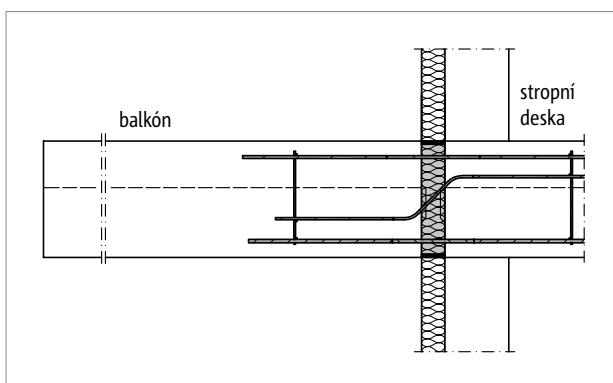
Obr. 206: Schöck Isokorb® T typ BP: Balkónová konstrukce s volně vyloženými průvlaky (prefabrikovaný balkón)



Obr. 207: Schöck Isokorb® T typ BP: Balkónová konstrukce s volně vyloženými průvlaky



Obr. 208: Schöck Isokorb® T typ BP: Balkónová konstrukce s volně vyloženými průvlaky (prefabrikovaný balkón)



Obr. 209: Schöck Isokorb® T typ BP: Balkónová konstrukce s volně vyloženými průvlaky

## Atypická řešení | Montážní návod

Vzhledem k různým geometriím a velmi odlišným vnitřním silám v konzolách nejsou u tohoto typu k dispozici standardní prvky. Společnost Schöck Vám pomůže najít optimální individuální řešení i v komplikovaných případech.

Naše projekční a poradenská kancelář pro Vás zpracuje konkrétní návrh v podobě bezplatné a nezávazné nabídky obsahující všechny nutné výpočty a výkresy.

Zašlete nám laskavě následující projektové podklady:

ohybový moment ve vetknutí		výška trámu	
$M_{Ed,y}$	kNm	H =	mm
svislá posouvající síla		šířka trámu	
$V_{Ed,z}$	kN	B =	mm
vodorovná posouvající síla		Je nutno uvést návrhové hodnoty působících vnitřních sil!	
$V_{Ed,y}$	kN		
případné tahové síly			
$N_{Ed,x}$	kN	případné tlakové síly	
$N_{Ed,x}$	kN		

### **i** Požární bezpečnost

- Schöck Isokorb® se standardně dodává s požární odolností R90.

### **i** Pokyny pro návrh

- Zašlete nám všechny řezy a půdorysy potřebné pro výpočet atypického prvku pro napojení konstrukcí.

### **i** Montážní návod

Aktuální montážní návod naleznete online na:

[www.schoeck.com/view/8171](http://www.schoeck.com/view/8171)

