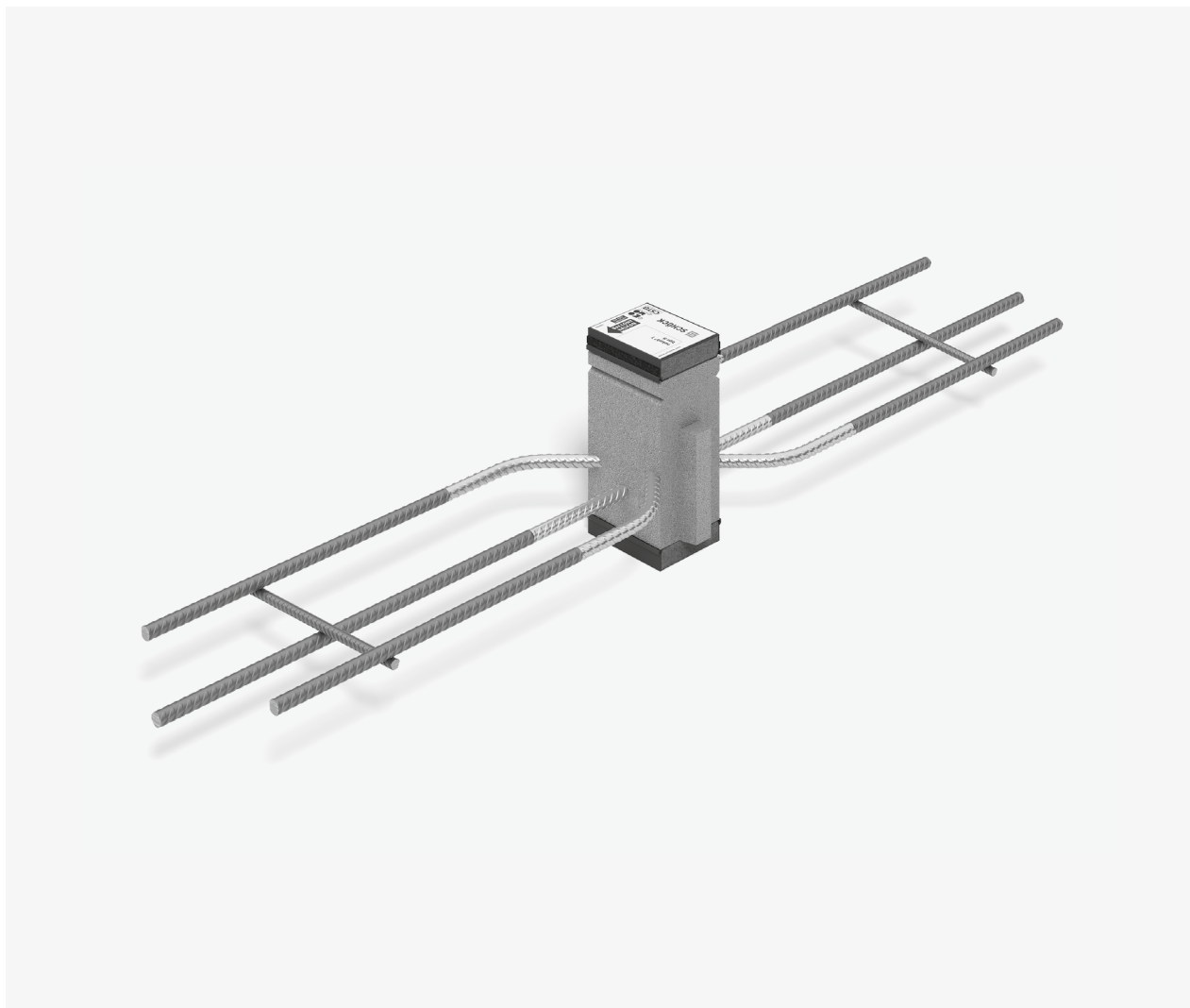


## Schöck Isokorb® T typ HP



### Schöck Isokorb® T typ HP

Nosný prvek k přerušení tepelného mostu přenášející vodorovné síly působící rovnoběžně s rovinou tepelné izolace a kolmo k ní.

Smí se užit pouze v kombinaci s dalšími typy Isokorb®, které jsou schopny přenést ohybové momenty nebo posouvající síly.

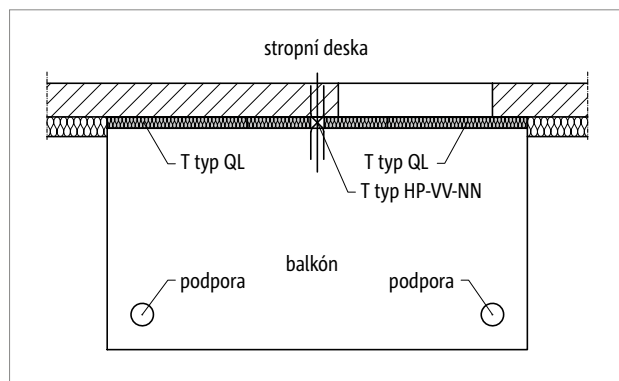
Prvek s třídou únosnosti NN přenáší síly kolmé k rovině tepelné izolace.

Prvek s třídou únosnosti VV-NN přenáší síly působící rovnoběžně s rovinou tepelné izolace a kolmo k ní.

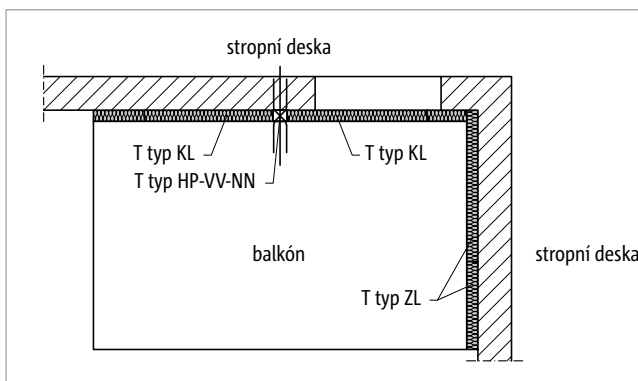
T  
typ HP

Železobeton – železobeton

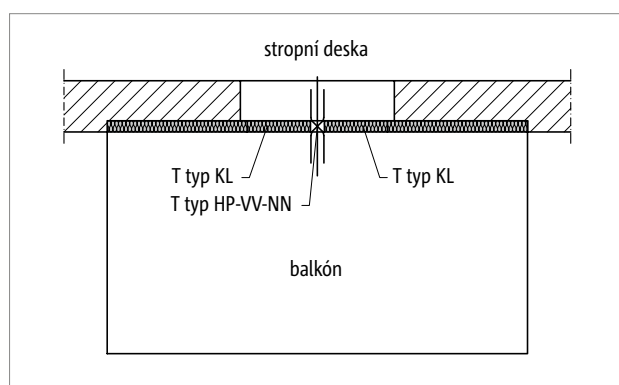
## Uspořádání prvků | Řezy



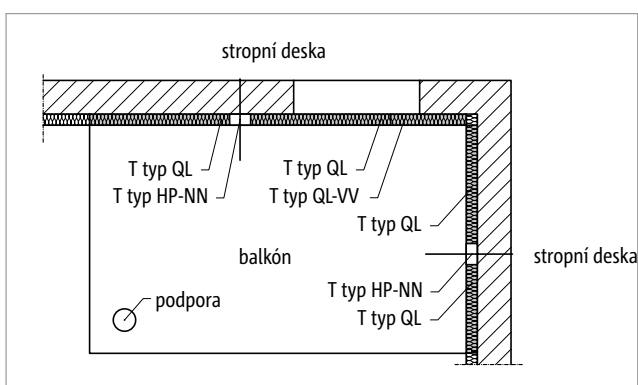
Obr. 173: Schöck Isokorb® T typ HP: Balkón se sloupovými podporami



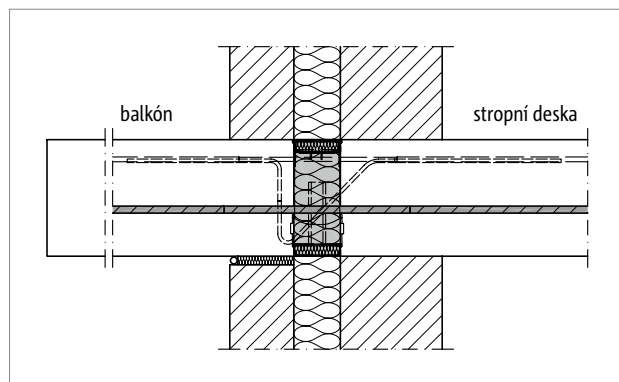
Obr. 174: Schöck Isokorb® T typ HP: Volně vyložený balkón



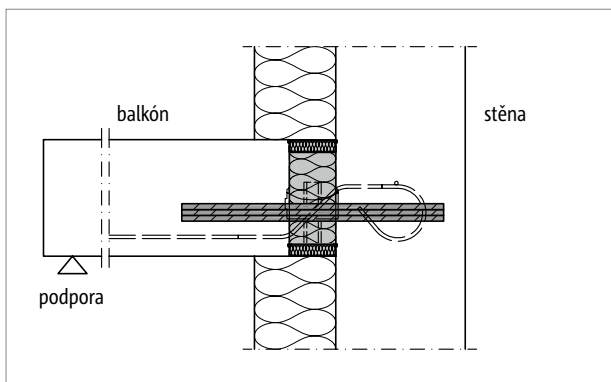
Obr. 175: Schöck Isokorb® T typ HP: Volně vyložený balkón



Obr. 176: Schöck Isokorb® T typ HP: Balkón uložený ze dvou stran, se sloupovou podporou



Obr. 177: Schöck Isokorb® T typ KL, HP-NN: Sendvičové zdivo



Obr. 178: Schöck Isokorb® T typ QL, HP-VV-NN: Napojení na železobetonovou stěnu s vnějším zateplením

### Geometrie

- Pro užití prvků Schöck Isokorb® T typ HP-NN1 a HP-VV1-NN1 kotvených do stěny je nutná min. tloušťka stěny 200 mm.

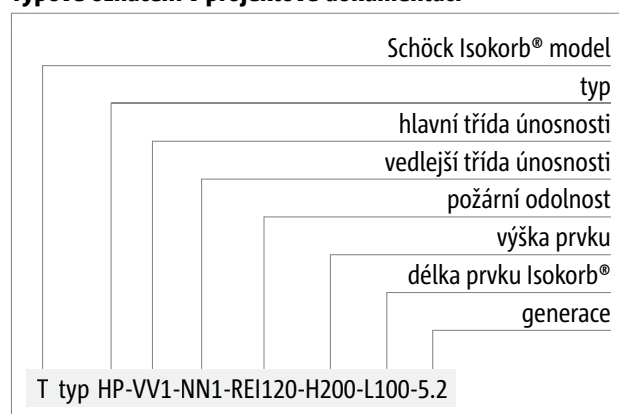
## Typové varianty | Označení | Atypická řešení

### Varianty prvku Schöck Isokorb® T typ HP

Prvek Schöck Isokorb® T typ HP je k dispozici v následujících variantách:

- Hlavní třída únosnosti:  
VV1, VV2, NN1, NN2
- Vedlejší třída únosnosti:  
NN1  
NN2 je k dispozici na vyžádání
- Třída požární odolnosti:  
REI120
- Výška prvku Isokorb®:  
H = 160–300 mm
- Generace:  
5.2

### Typové označení v projektové dokumentaci



### **i** Atypická řešení

Pokud ve Vašem projektu nelze užít standardních prvků uvedených v těchto Technických informacích, kontaktujte prosím naše technické poradce (kontakt na straně 3).

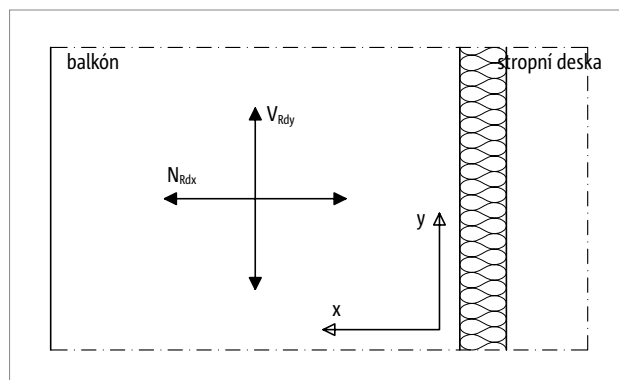
## Dimenzování – C25/30

Schöck Isokorb® T typ HP 5.2		NN1		NN2		VV1-NN1		VV2-NN1	
vnitřní síly na mezi únosnosti		$V_{Rd,y}$ [kN]	$N_{Rd,x}$ [kN]	$V_{Rd,y}$ [kN]	$N_{Rd,x}$ [kN]	$V_{Rd,y}$ [kN]	$N_{Rd,x}$ [kN]	$V_{Rd,y}$ [kN]	$N_{Rd,x}$ [kN]
pevnostní třída betonu	C25/30	0,0	±11,6	0,0	±49,2	±10,4	±11,6	±39,2	±49,2

Schöck Isokorb® T typ HP 5.2		NN1	NN2	VV1-NN1	VV2-NN1
komponenty	délka prvku Isokorb® [mm]				
	100	100	100	100	
smykové pruty - vodorovně	-	-	2 × 1 Ø 10	2 × 1 Ø 12	
tažené/tlačené pruty	1 Ø 10	1 Ø 12	1 Ø 10	1 Ø 12	



Obr. 179: Schöck Isokorb® T typ HP: Výběr vhodného typu

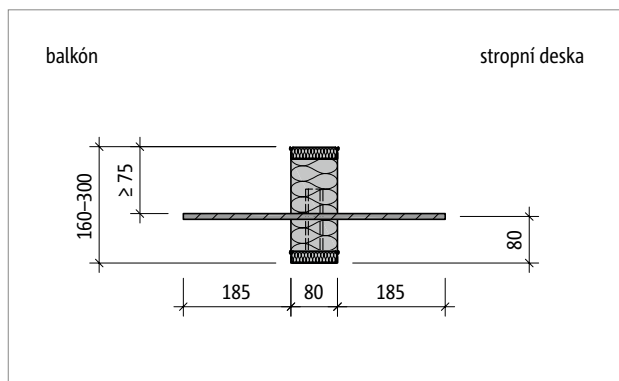


Obr. 180: Schöck Isokorb® T typ HP: Znaménková konvence pro dimenzování

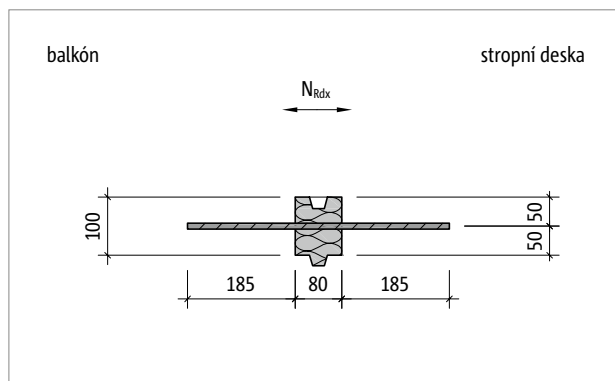
### **i** Poznámky k dimenzování

- Jsou-li prvky kladeny vedle sebe, je při dimenzování třeba zohlednit, že použitím typu HP může dojít ke zmenšení návrhových hodnot únosnosti tohoto liniového napojení (např. pokud se pravidelně střídá prvek T typ QL délky  $L = 1,0$  m a prvek T typ HP délky  $L = 0,1$  m, znamená to redukcí  $v_{Rd}$  tohoto liniového napojení s prvkem T typ QL zhruba o 9 %, resp. prvky T typ QL jsou zatíženy větší zatěžovací šířkou).
- Při výběru vhodného typu (prvek T typ HP-NN nebo HP-VV-NN) a uspořádání je třeba dbát na to, aby nevznikly žádné zbytečné pevné body a aby byly zároveň dodrženy maximální vzdálenosti dilatačních spár (např. u prvků T typ KL, T typ QL nebo T typ DP).
- Nutný počet prvků Schöck Isokorb® T typ HP-NN nebo HP-VV-NN je třeba stanovit dle statických požadavků.

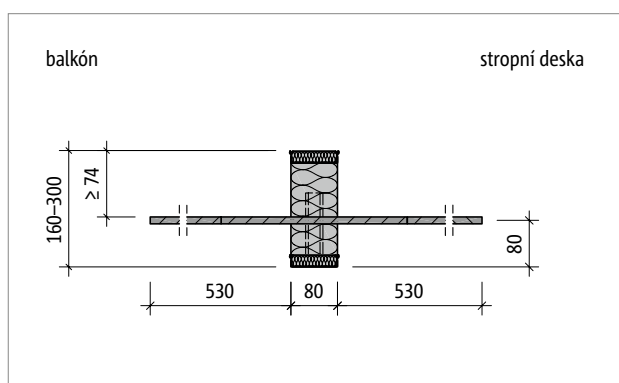
## Popis výrobku



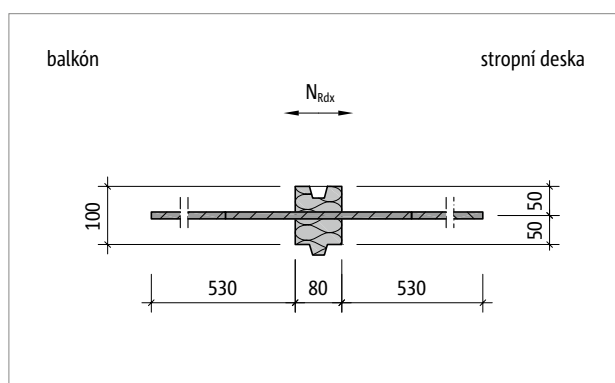
Obr. 181: Schöck Isokorb® T typ HP-NN1: Řez prvkem



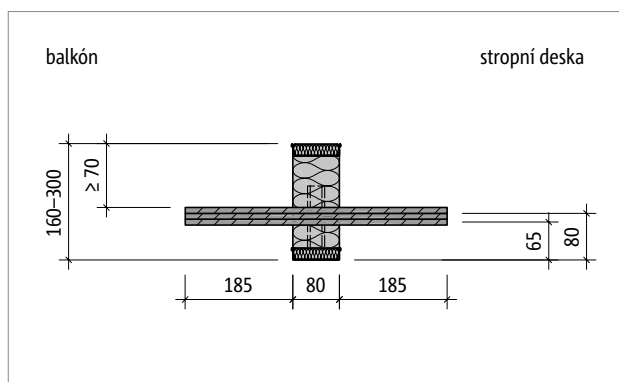
Obr. 182: Schöck Isokorb® T typ HP-NN1: Půdorys prvku



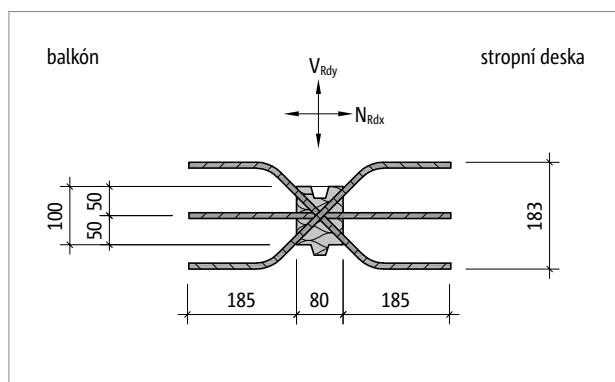
Obr. 183: Schöck Isokorb® T typ HP-NN2: Řez prvkem



Obr. 184: Schöck Isokorb® T typ HP-NN2: Půdorys prvku

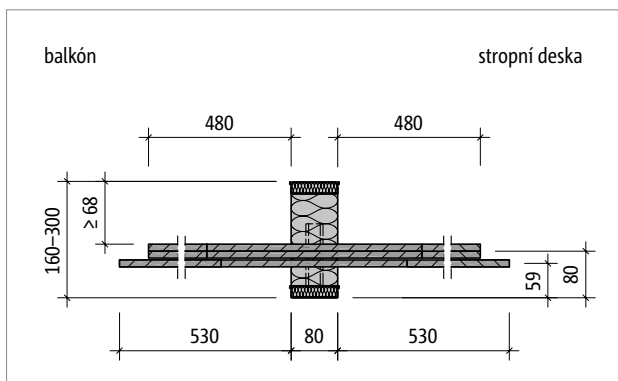


Obr. 185: Schöck Isokorb® T typ HP-VV1-NN1: Řez prvkem

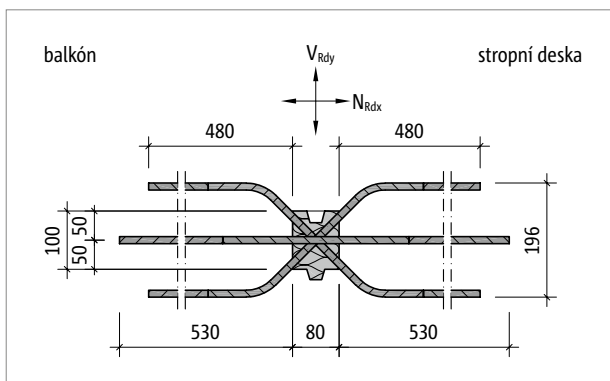


Obr. 186: Schöck Isokorb® T typ HP-VV1-NN1: Půdorys prvku

## Popis výrobku



Obr. 187: Schöck Isokorb® T typ HP-VV2-NN1: Řez prvkem

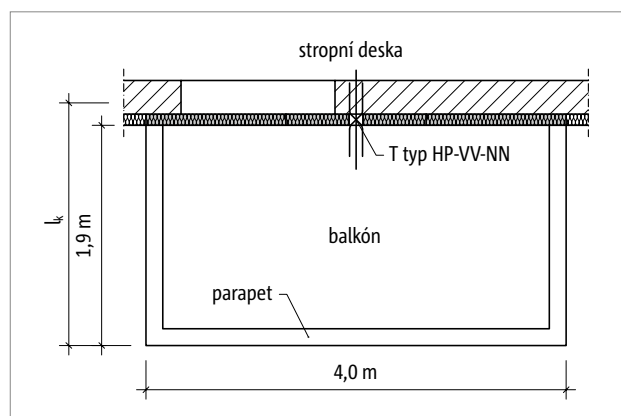


Obr. 188: Schöck Isokorb® T typ HP-VV2-NN1: Půdorys prvku

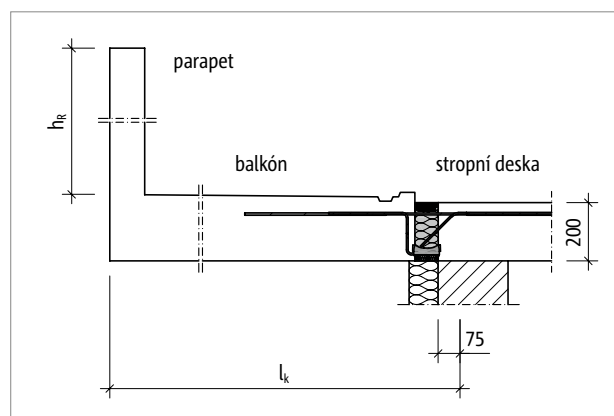
### Informace o výrobku

- Další půdorysy a řezy jsou k dispozici ke stažení na [cad-cz.schoeck.com](http://cad-cz.schoeck.com)

## Příklad dimenzování



Obr. 189: Schöck Isokorb® T typ KL, HP: Půdorys



Obr. 190: Schöck Isokorb® T typ KL: Statický systém

### Statický systém a uvažované zatížení

geometrie:	délka vyložení tl. balkónové desky zábradlí ze tří stran	$l_k = 2,06 \text{ m}$ $h = 200 \text{ mm}$ $h_R = 1,0 \text{ m}$
uvažované zatížení:	balkónová deska a podlaha užitné zatížení zatížení po obvodu (zábradlí) tlak větru	$g = 6,5 \text{ kN/m}^2$ $q = 4,0 \text{ kN/m}^2$ $g_R = 3,0 \text{ kN/m}$ $w_e = 1,0 \text{ kN/m}^2$
stupně vlivu prostředí:	exteriér XC 4 interiér XC 1	
navrženo:	pevnostní třída betonu C25/30 pro balkónovou a stropní desku krytí výztuže $c_{\text{nom}} = 35 \text{ mm}$ u tažených prutů prvku Isokorb® (redukce $\Delta c_{\text{def}}$ o 5 mm, vzhledem k opatřením pro zajištění kvality výroby prvků Schöck Isokorb®)	
geometrie napojení:	bez výškového odsazení, bez průvlaku na okraji stropní desky, bez zalomení balkónové desky	
uložení stropní desky:	přímé uložení okraje stropní desky	
uložení balkónu:	vetknutí volně vyložené desky s prvkem T typ KL	

## Příklad dimenzování | Montážní návod

### Posouzení mezního stavu únosnosti

Vnitřní síly:

$$m_{Ed} = -[(\gamma_G \cdot g + \gamma_Q \cdot q) \cdot l_k^2 / 2 + \gamma_G \cdot (g_R \cdot l_k + 2 \cdot g_R \cdot l_k^2 / 4)]$$

$$m_{Ed} = -[(1,35 \cdot 6,5 + 1,5 \cdot 4) \cdot 2,06^2 / 2 + 1,35 \cdot (3,0 \cdot 2,06 + 2 \cdot 3,0 \cdot 2,06^2 / 4)]$$

$$m_{Ed} = -44,0 \text{ kNm/m}$$

$$V_{Ed,z} = +(\gamma_G \cdot g + \gamma_Q \cdot q) \cdot l_k + \gamma_G \cdot (g_R + 2 \cdot g_R \cdot l_k / 4)$$

$$V_{Ed,z} = +(1,35 \cdot 6,5 + 1,5 \cdot 4,0) \cdot 2,06 + 1,35 \cdot (3,0 + 2 \cdot 3,0 \cdot 2,06 / 4) = +38,7 \text{ kN/m}$$

$$V_{Ed,z} = +38,7 \text{ kN/m}$$

$$N_{Ed,x} = \gamma_Q \cdot w_e \cdot 4,0 \cdot (h + h_R) = 1,5 \cdot 1,0 \cdot 4,0 \cdot (0,2 + 1,0) = 7,2 \text{ kN (čelní vítr)}$$

$$V_{Ed,y} = \gamma_Q \cdot w_e \cdot 2 \cdot 1,9 \cdot (h + h_R) = 1,5 \cdot 1,0 \cdot 2 \cdot 1,9 \cdot (0,2 + 1,0) = 6,8 \text{ kN (boční vítr)}$$

zvoleno: **1 Schöck Isokorb® T typ HP-VV1-NN1-REI120-H200-5.2**

$$N_{Rd,x} = \pm 11,6 \text{ kN (viz strana 136)} > N_{Ed,x}$$

$$V_{Rd,y} = \pm 10,4 \text{ kN (viz strana 136)} > V_{Ed,y}$$

zvoleno: **Schöck Isokorb® T typ KL-M8-V1-REI120-CV1-H200-2.2**

Vyšší zatížení zohledňující zabudování prvku Schöck Isokorb® T typ HP:

$$|m_{Rd}| = 49,4 \text{ kNm/m (viz strana 49)} > 45,7 \text{ kNm/m} = (4,00 \text{ m} / 3,90 \text{ m}) \cdot 44,0 \text{ kNm/m} = |m_{Ed}|$$

$$V_{Rd,z} = 92,7 \text{ kN/m (viz strana 49)} > 40,2 \text{ kN/m} = (4,00 \text{ m} / 3,90 \text{ m}) \cdot 38,7 \text{ kN/m} = V_{Ed,z}$$

### Posouzení pro výjimečný zatěžovací stav „Zemětřesení“

Zatížení při zemětřesení:

$$F_{a,x} = \pm 17,2 \text{ kN/m (vodorovná, rovnoběžná s rovinou tepelné izolace)}$$

$$F_{a,y} = \pm 17,2 \text{ kN/m (vodorovná, kolmá k rovině tepelné izolace)}$$

vnitřní síly:

$$N_{EdA,x} = \pm F_{a,x} \cdot 4,0 \text{ m} = \pm 17,2 \text{ kN/m} \cdot 4,0 \text{ m} = \pm 68,8 \text{ kN (síla kolmá k rovině tepelné izolace)}$$

$$V_{EdA,y} = \pm F_{a,y} \cdot 4,0 \text{ m} = \pm 17,2 \text{ kN/m} \cdot 4,0 \text{ m} = \pm 68,8 \text{ kN (síla rovnoběžná s rovinou tepelné izolace)}$$

zvoleno: **2 Schöck Isokorb® T typ HP-VV2-NN1-REI120-H200-5.2**

$$N_{Rd,x} = \pm 49,2 \text{ kN} \cdot 2 = 98,4 \text{ kN (viz strana 136)} > N_{EdA,x}$$

$$V_{Rd,y} = \pm 39,2 \text{ kN} \cdot 2 = 78,4 \text{ kN (viz strana 136)} > V_{EdA,y}$$

zvoleno: **Schöck Isokorb® T typ KL-M8-V1-REI120-CV1-H200-2.2**

Vyšší zatížení zohledňující zabudování prvku Schöck Isokorb® T typ HP:

$$|m_{Rd}| = 49,4 \text{ kNm/m (viz strana 49)} > 46,3 \text{ kNm/m} = (4,00 \text{ m} / 3,80 \text{ m}) \cdot 44,0 \text{ kNm/m} = |m_{Ed}|$$

$$V_{Rd,z} = 92,7 \text{ kN/m (viz strana 49)} > 40,7 \text{ kN/m} = (4,00 \text{ m} / 3,80 \text{ m}) \cdot 38,7 \text{ kN/m} = V_{Ed,z}$$

### 1 Příklad dimenzování

- Je nutno dodržet pokyny k maximálním vzdálenostem dilatačních spár, viz strana 26.

### 1 Montážní návod

Aktuální montážní návod naleznete online na:  
[www.schoeck.com/view/8168](http://www.schoeck.com/view/8168)