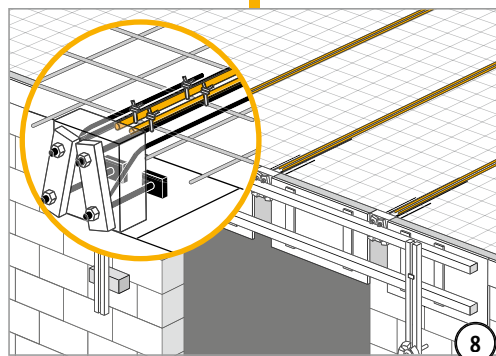
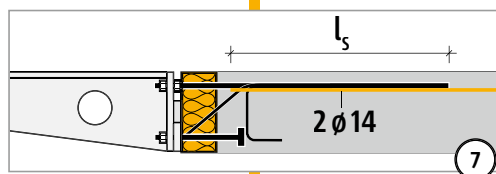
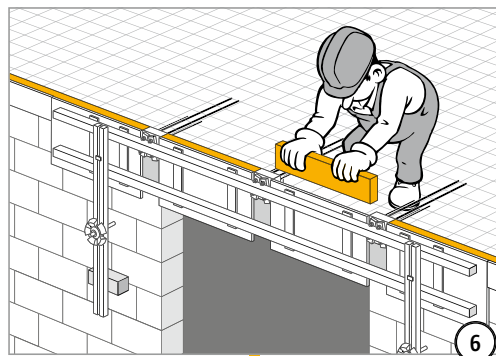
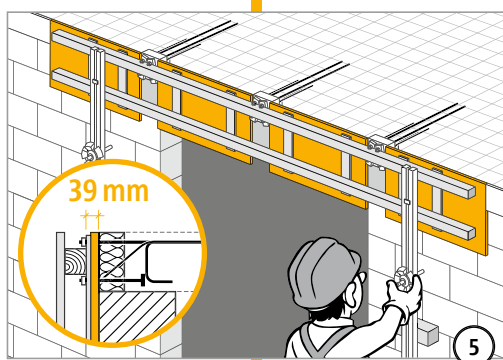
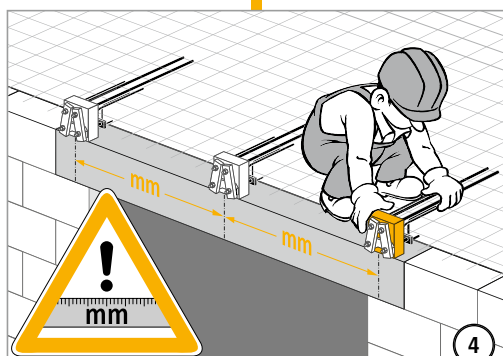
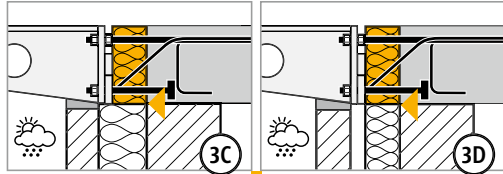
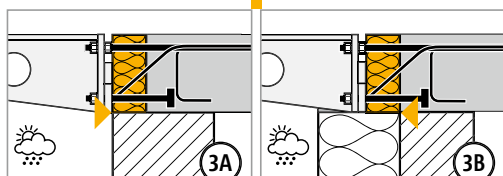
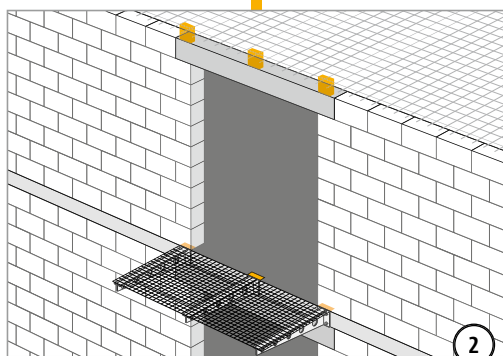
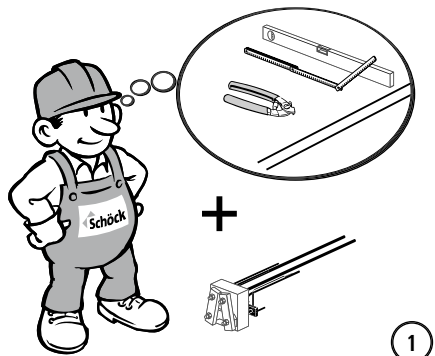


Schöck Isokorb® Тип KS 14

Инструкция по установке (бетон)

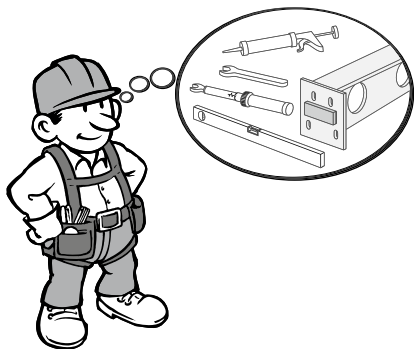


KS

Бетон/Сталь

Schöck Isokorb® Тип KS 14

Инструкция по установке (металл)

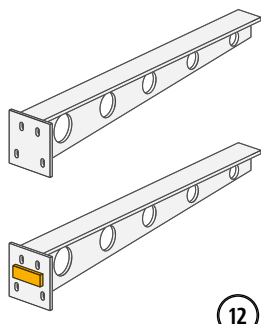


10

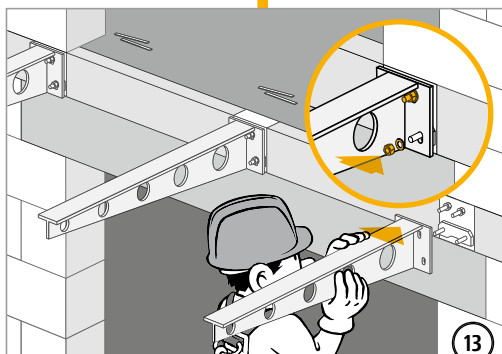


11

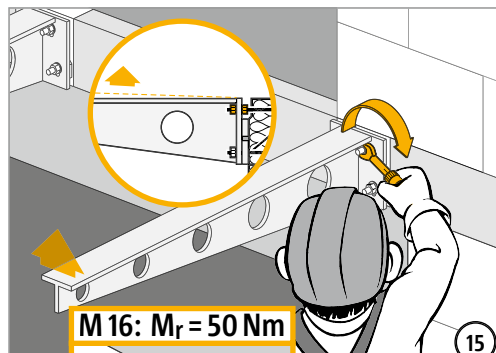
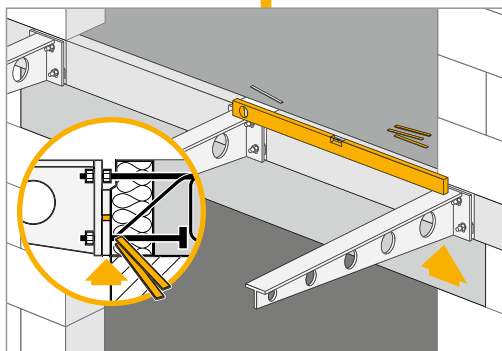
STOP



12

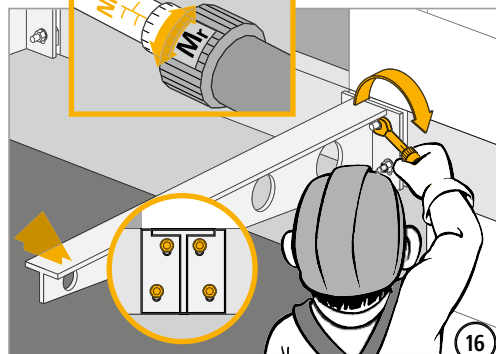


13

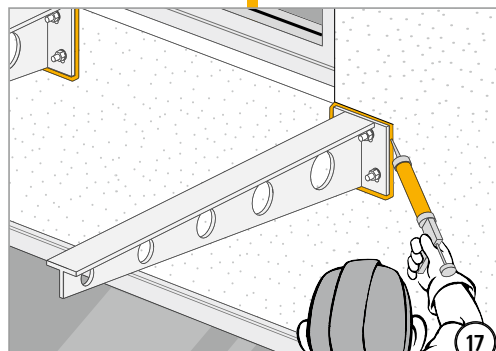


M 16: $M_r = 50 \text{ Nm}$

15



16



17



KS

Бетон/Сталь