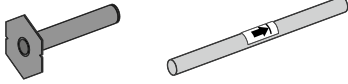


Instructions de mise en œuvre

type LD/F-LD

part P/S + part A4/Zn



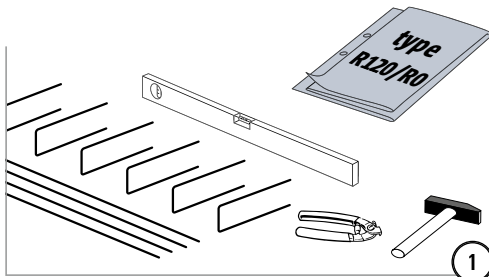
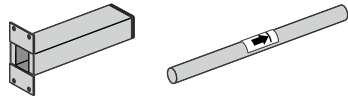
type ✓

∅ ✓

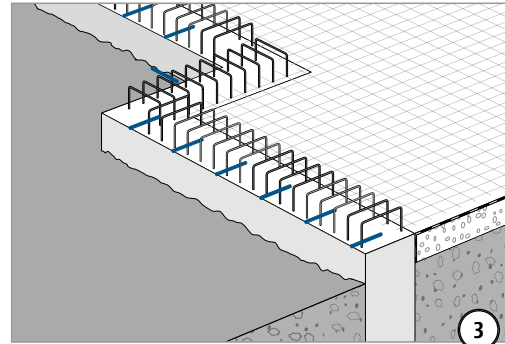
R120/
R0 ✓

type LD-Q/F-LD-Q

part S + part A4

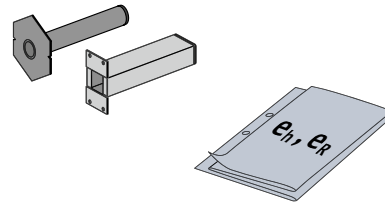


1

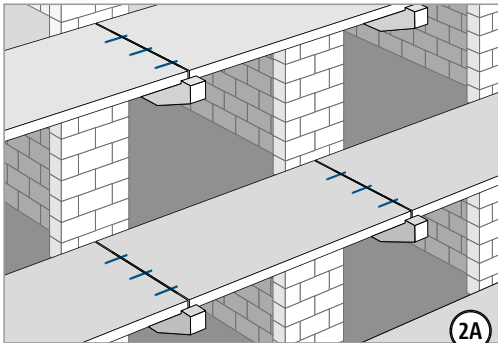


3

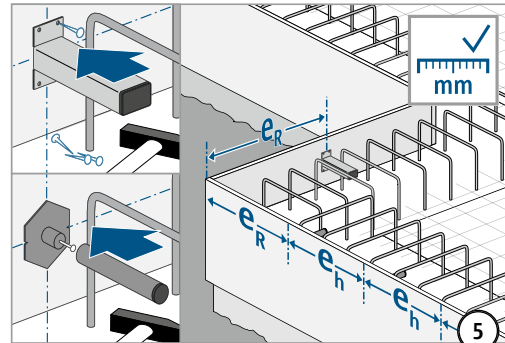
part P/S



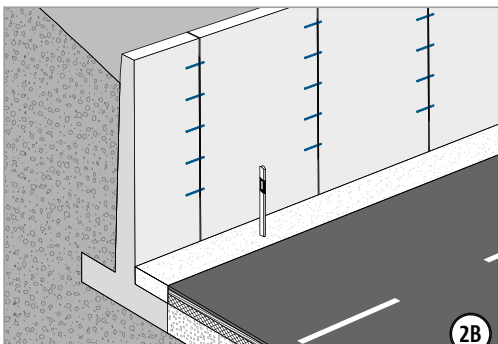
4



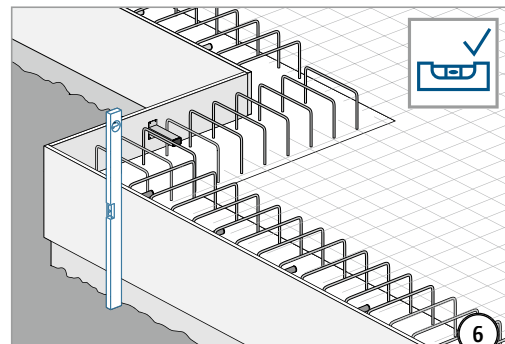
2A



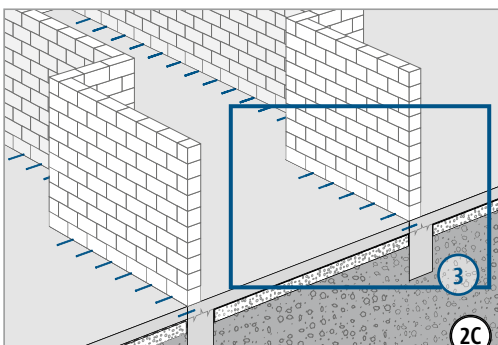
5



2B

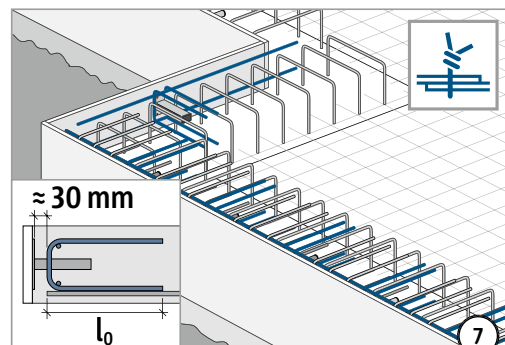


6



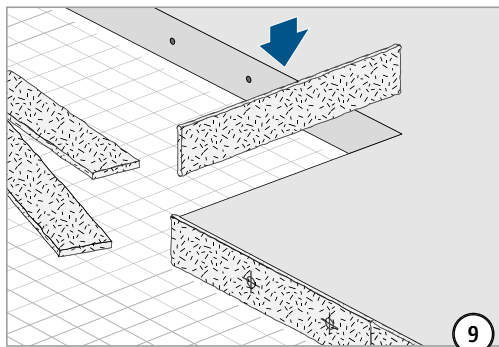
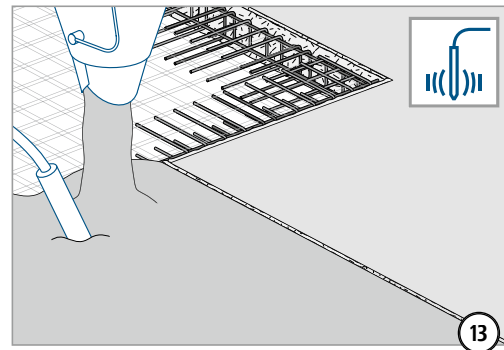
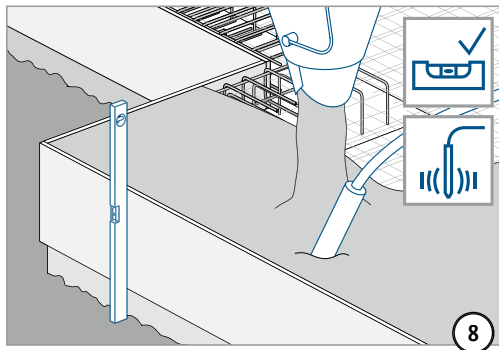
3

2C



7

Instructions de mise en œuvre



part A4/Zn

part BSM

