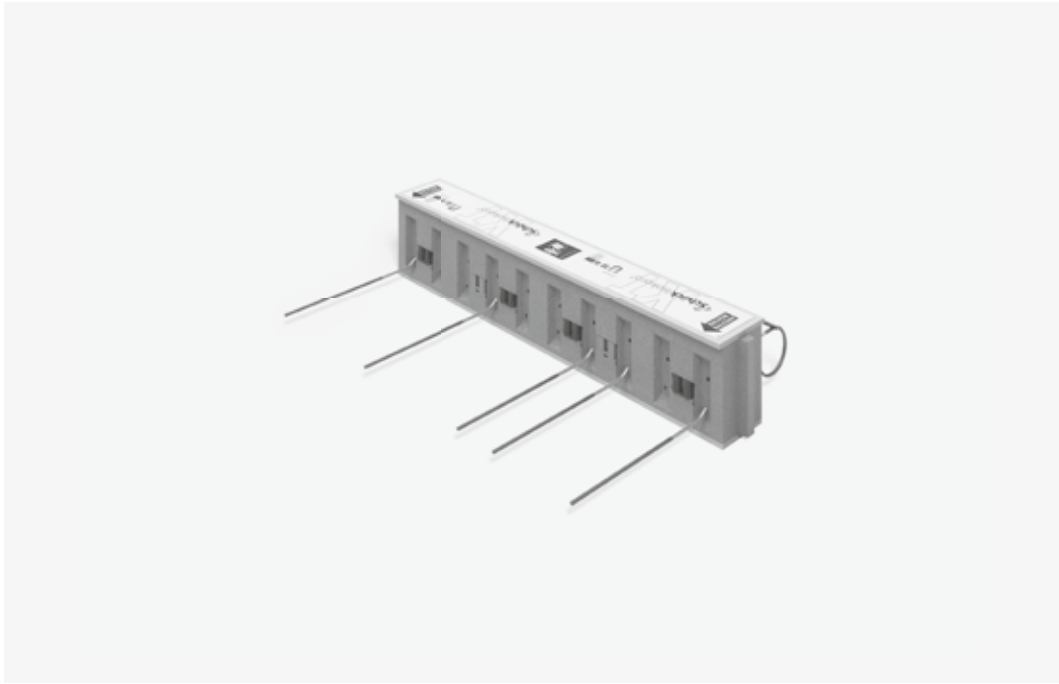


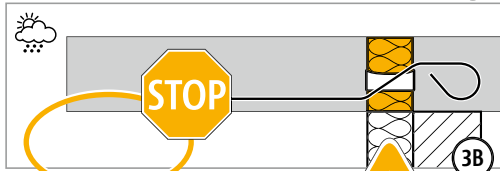
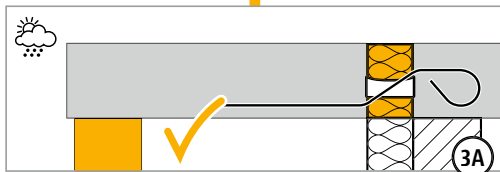
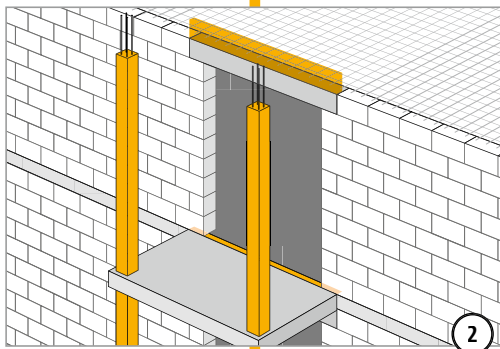
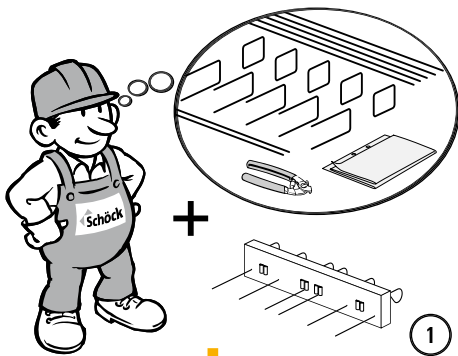
Schöck Isokorb® XT/T tipo Q



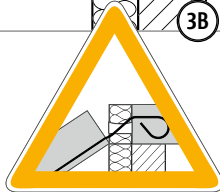
XT/T
tipo Q

Calcestruzzo armato – Calcestruzzo
armato

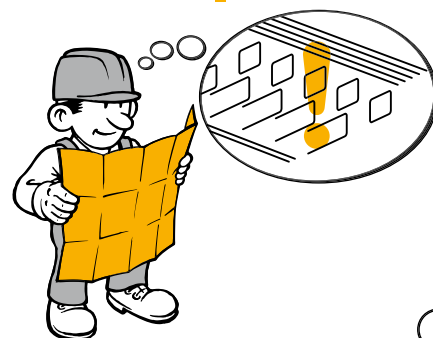
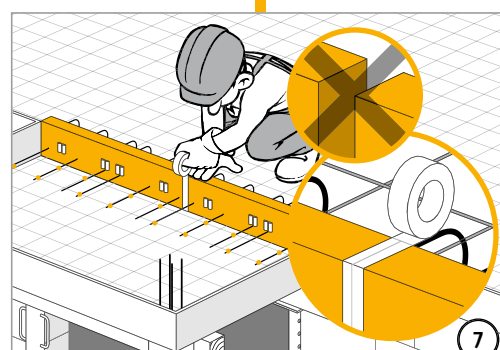
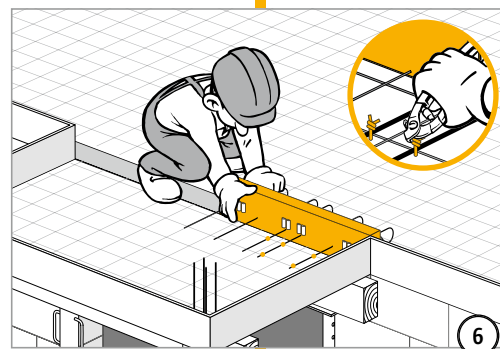
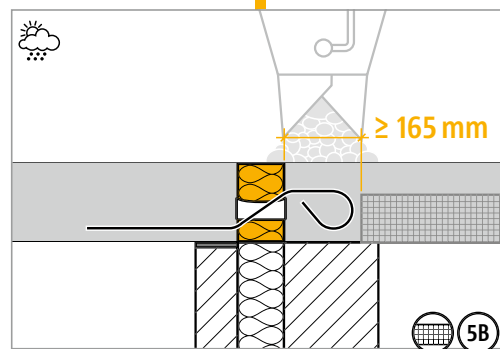
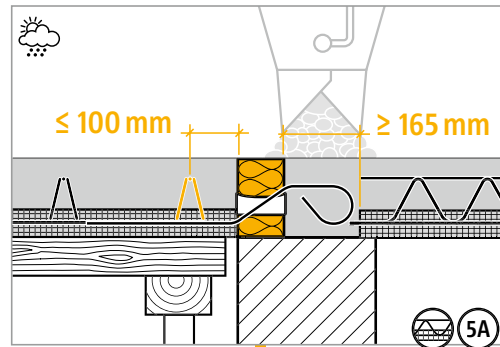
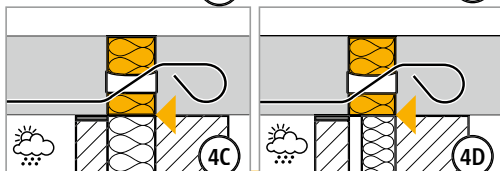
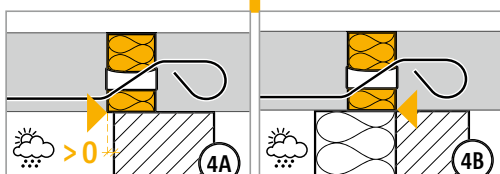
Istruzioni di posa



⚠️ Attenzione!



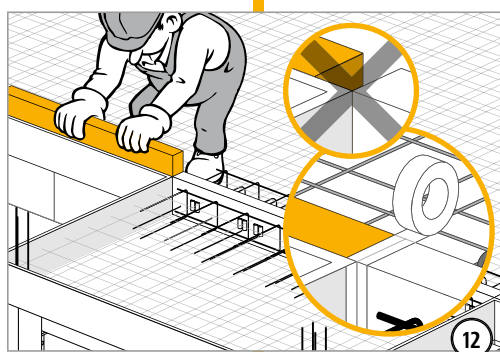
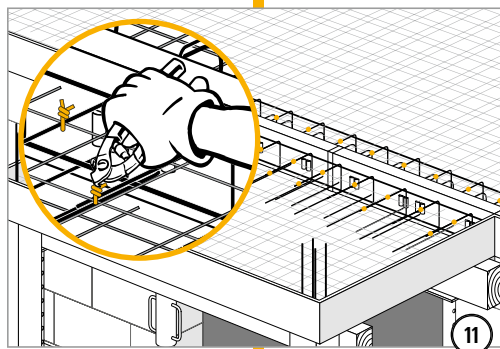
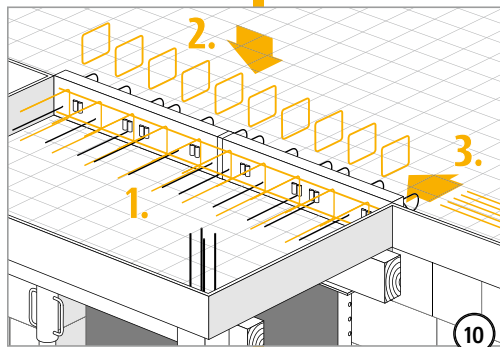
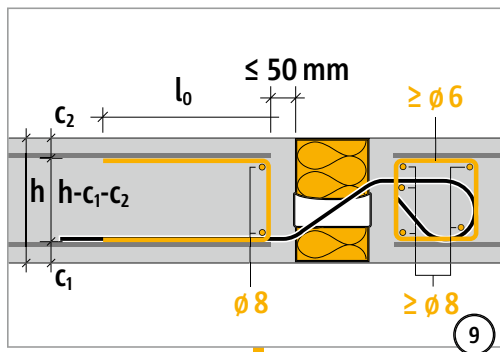
Senza sostegno il balcone è destinato a crollare!
 Il balcone ha sempre bisogno di un sostegno staticamente idoneo. Il cassero di sostegno provvisorio può essere rimosso a fine costruzione solo dopo aver montato il sostegno definitivo.



XT/T
tipo Q

Calcestruzzo armato – Calcestruzzo armato

Istruzioni di posa



XT/T
tipo Q

Calcestruzzo armato – Calcestruzzo
armato