

Schöck Isokorb® T type SK



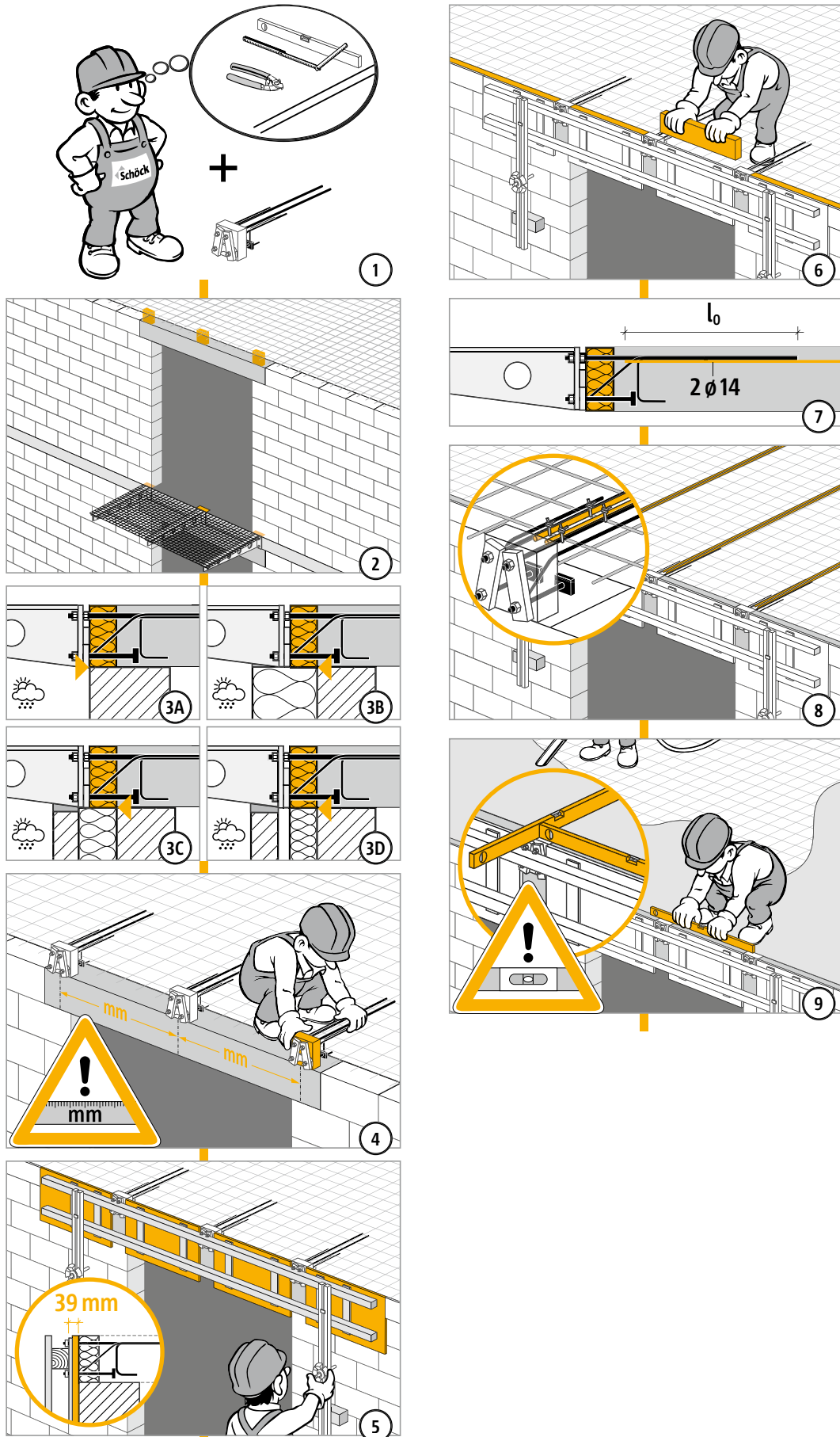
T
type SK

Acier – béton

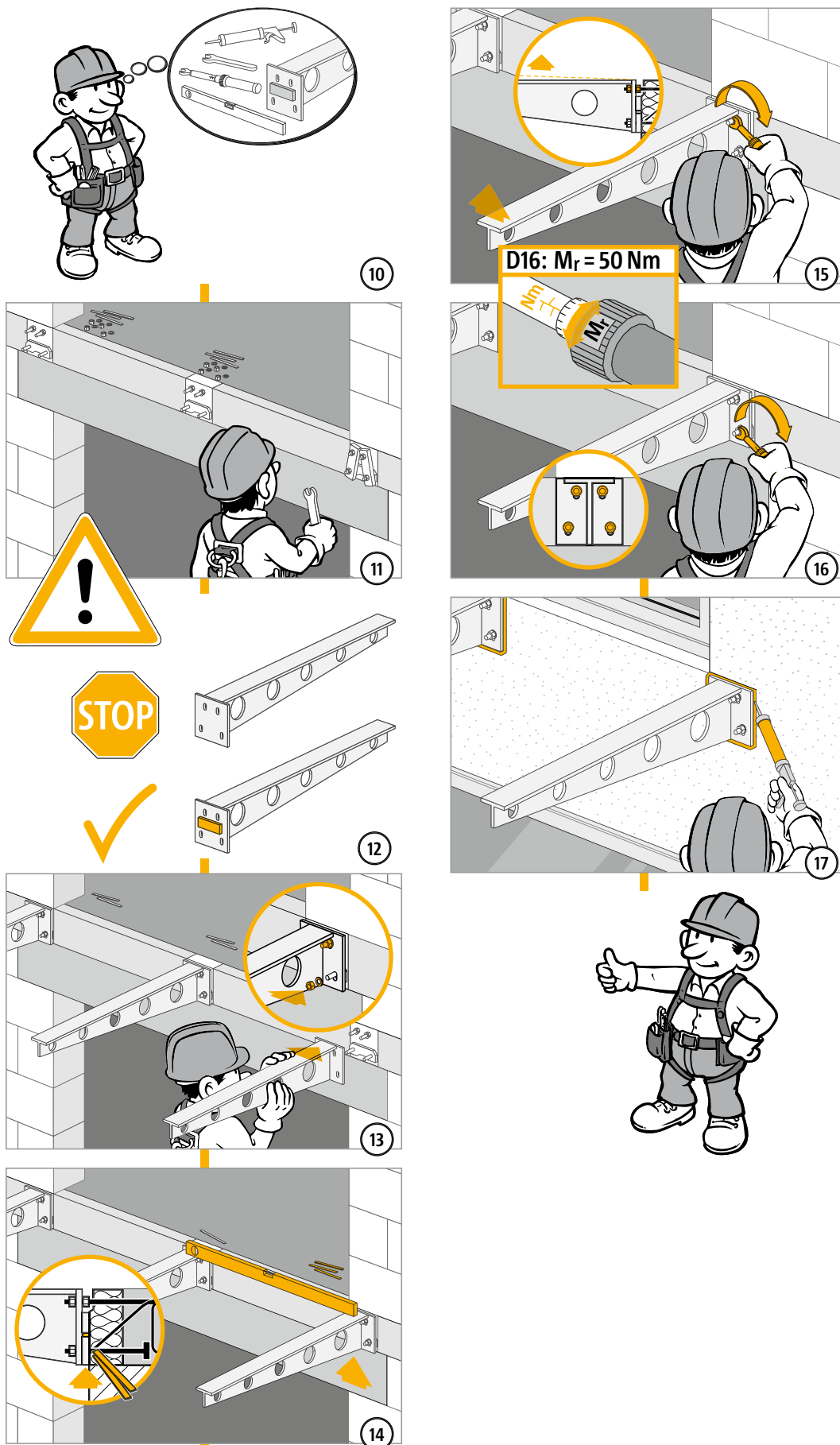
Instructions de la mise en œuvre type SK-M1 - Maître du gros œuvre

T
type SK

Acier – béton

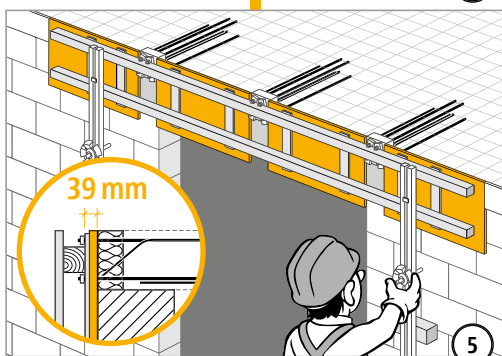
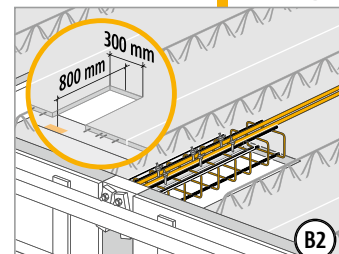
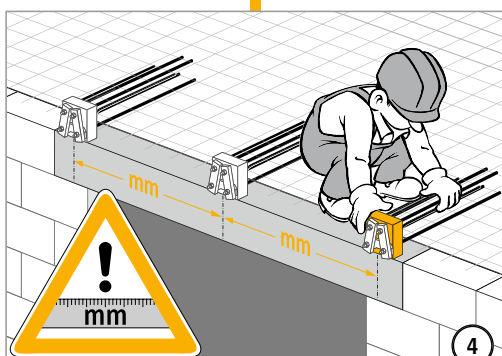
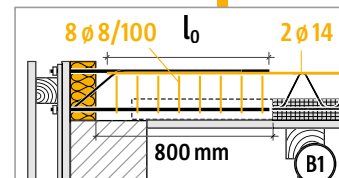
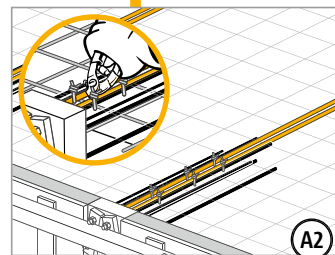
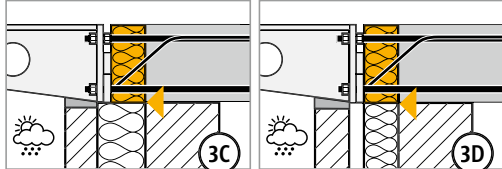
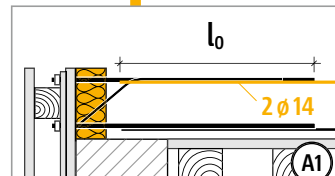
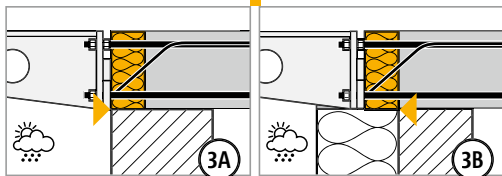
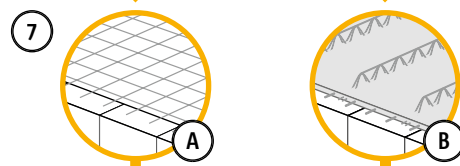
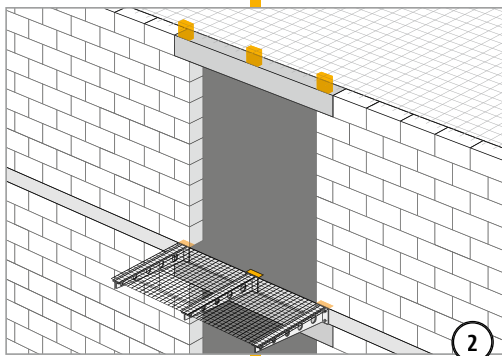
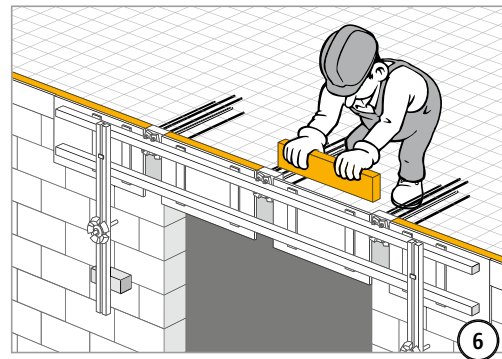
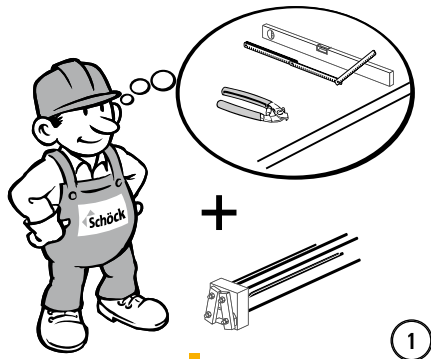


Instructions de la mise en œuvre type SK-M1 - Charpentier métallique

T
type SK

Acier – béton

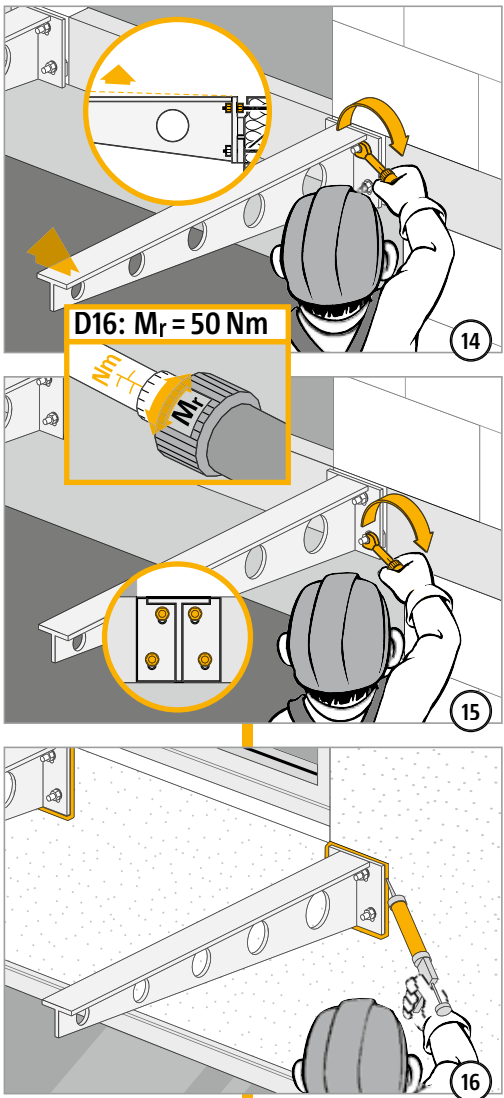
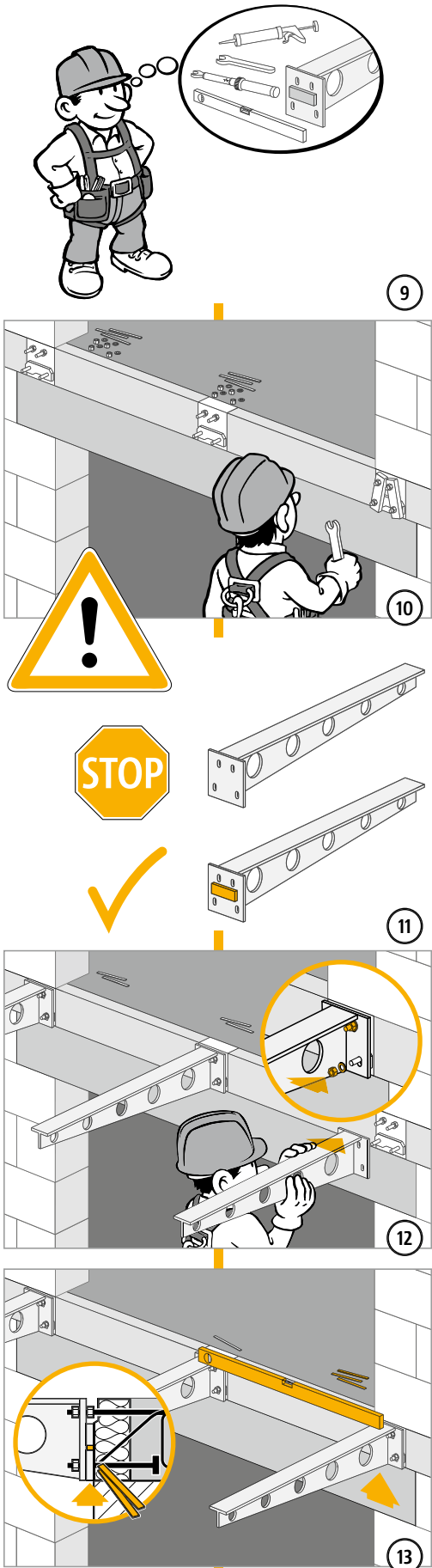
Instructions de la mise en œuvre type SK-MM1 - Maître du gros œuvre



T
type SK

Acier – béton

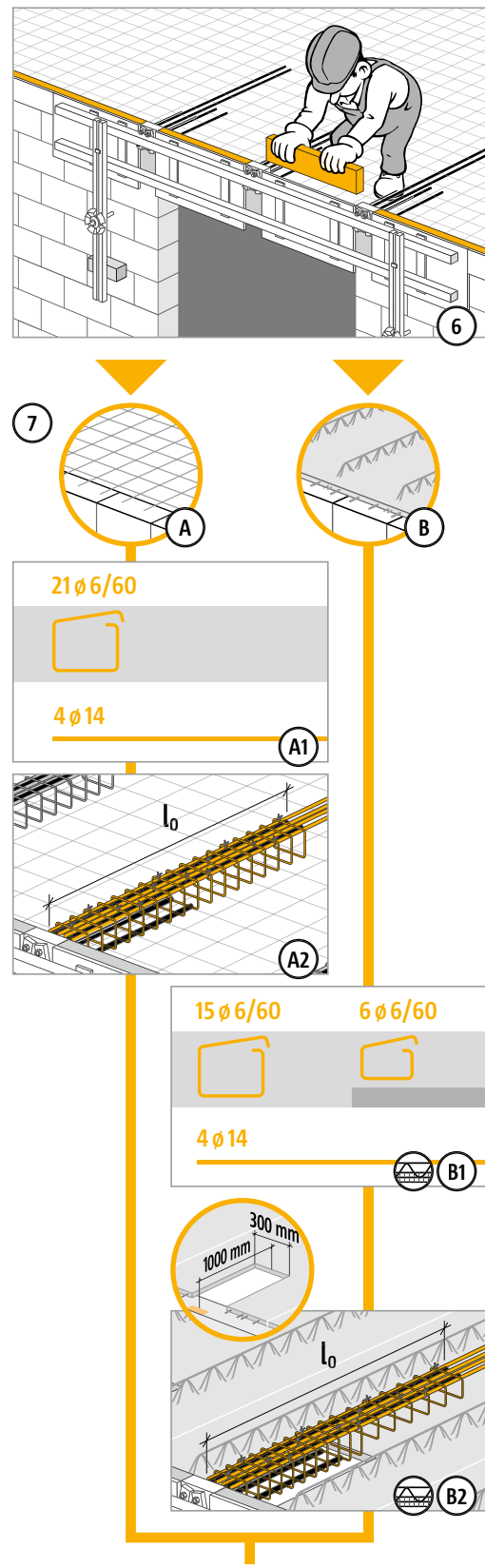
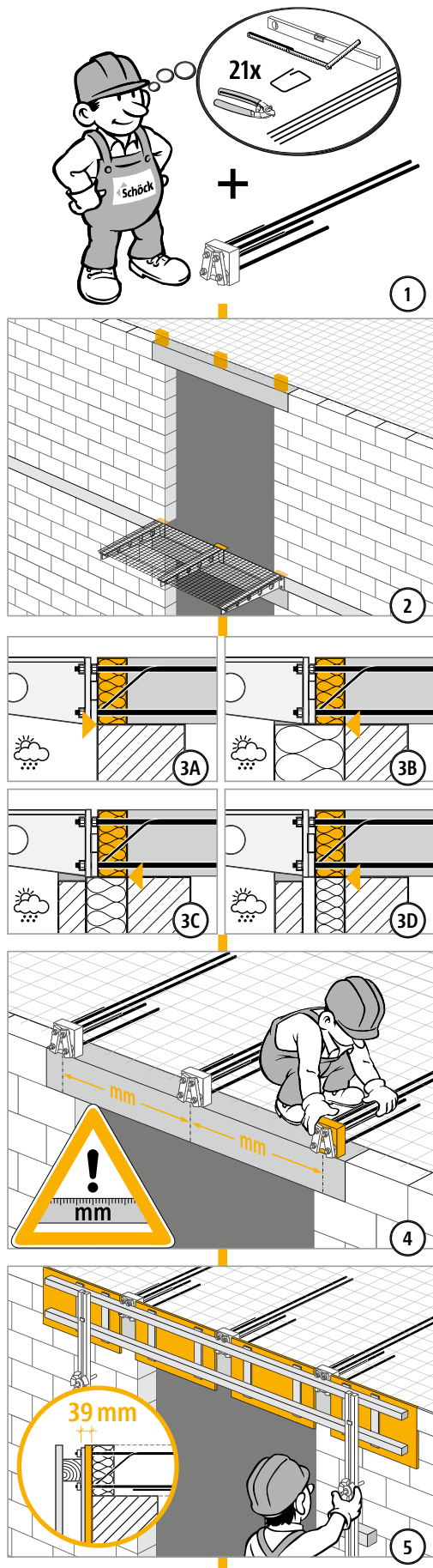
Instructions de la mise en œuvre type SK-MM1 - Charpentier métallique



T
type SK

Acier – béton

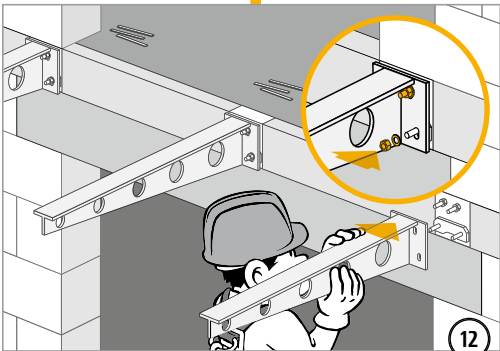
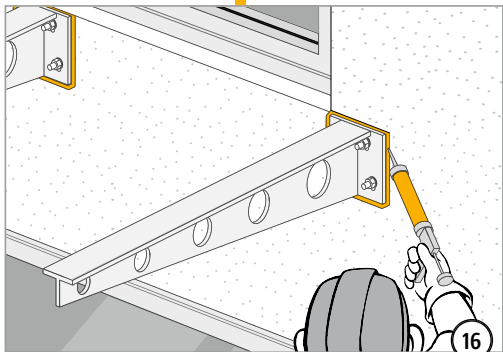
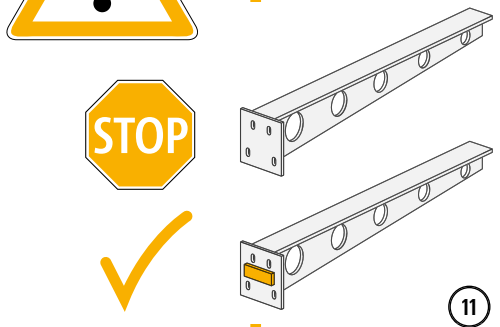
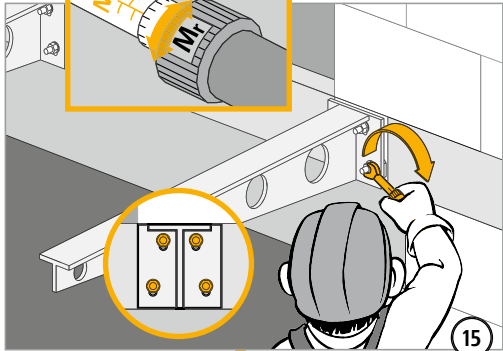
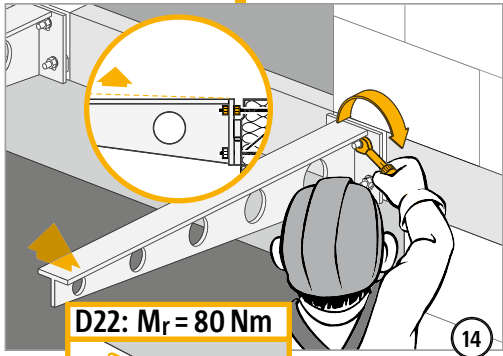
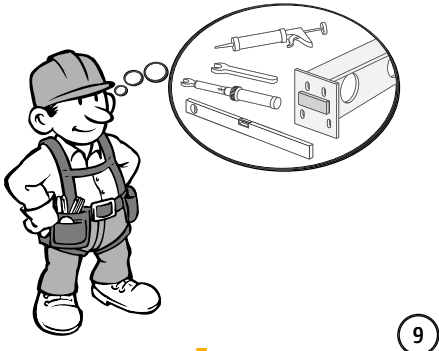
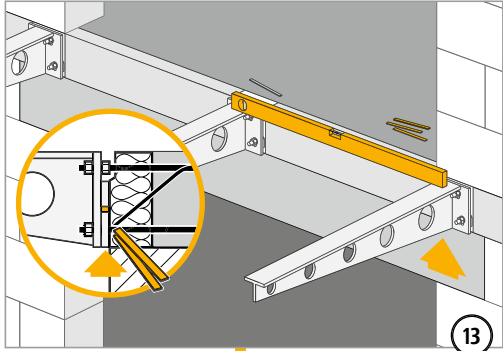
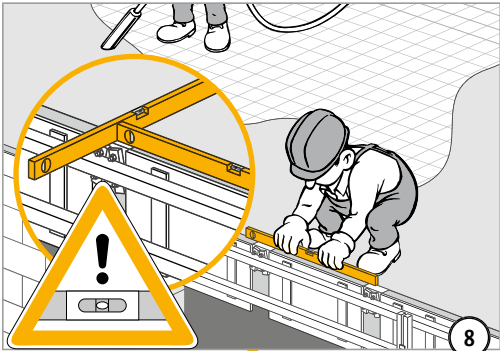
Instructions de la mise en œuvre type SK-MM2 - Maître du gros œuvre



T
type SK

Acier – béton

Instructions de la mise en œuvre type SK-MM2 - Charpentier métallique



T
type SK

Acier – béton