

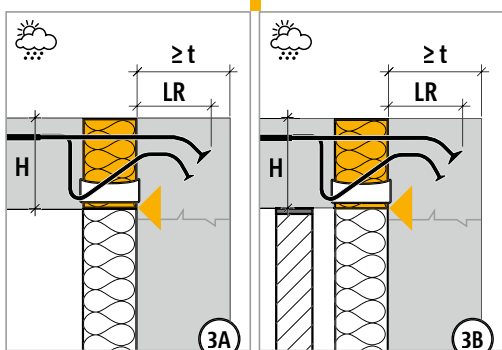
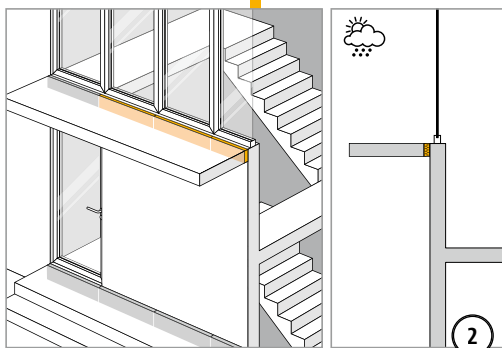
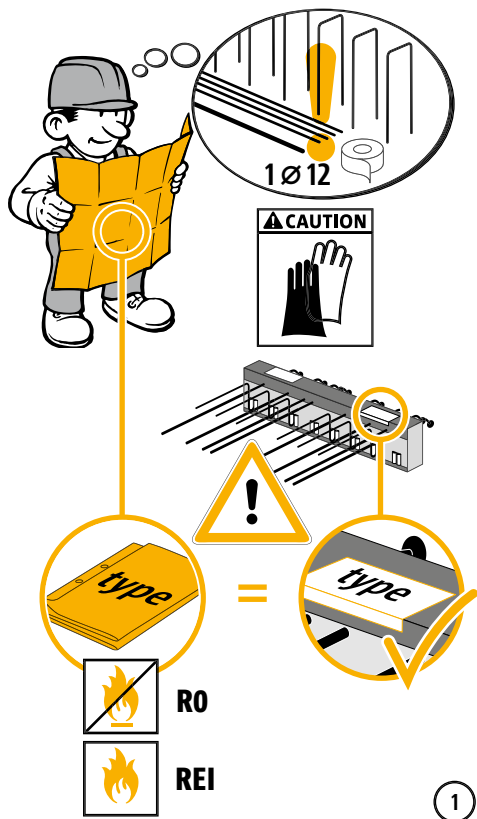
## Schöck Isokorb® XT type K-O



XT  
type K-O

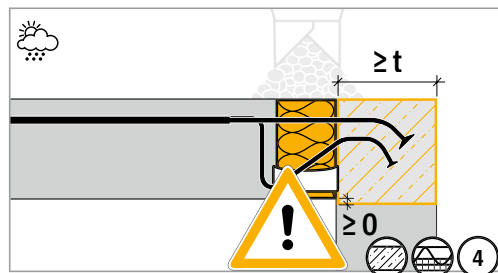
Béton – béton

# Instructions de la mise en œuvre - Balcon en porte-à-faux avec raccord mural vers le bas

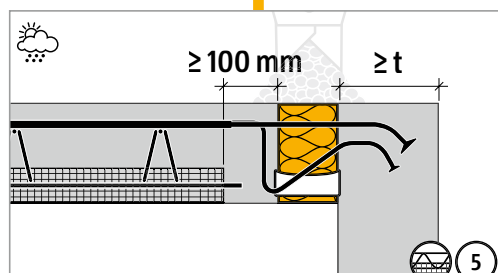


Mettre le bord intérieur de l'Isokorb® au même niveau que le bord extérieur du mur.

H	LR	t
160 – 210 mm	145 mm	≥ 175 mm
220 – 230 mm	170 mm	≥ 200 mm
240 – 250 mm	190 mm	≥ 220 mm

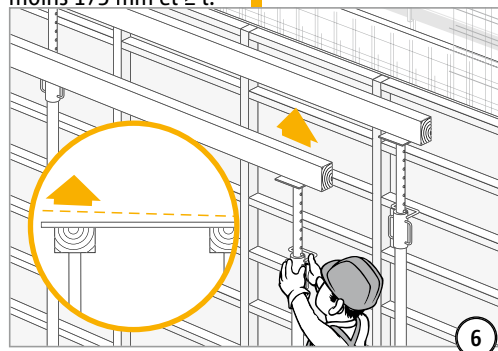


Dans la zone marquée, n'effectuer aucun joint de construction horizontal ou vertical. Bétonner la zone marquée en un seul bloc !

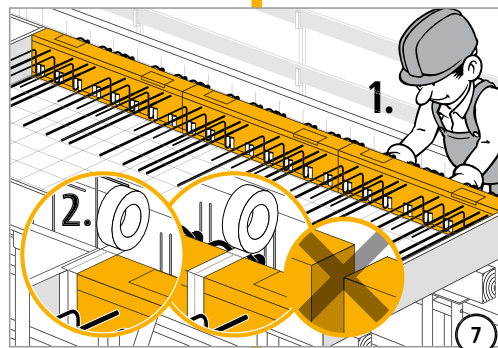


Remplir impérativement l'élément de compression avec du béton coulé sur place !

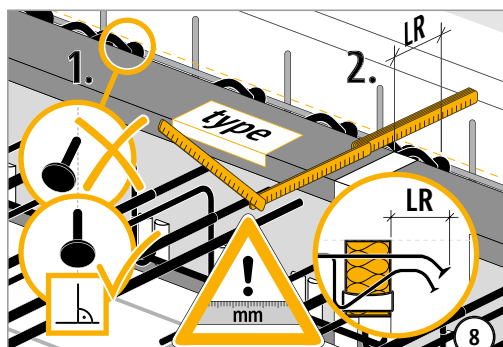
Largeur du joint ≥ 100 mm. Épaisseur du mur d'au moins 175 mm et ≥ t.



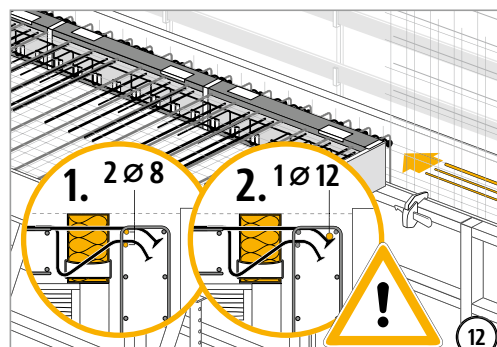
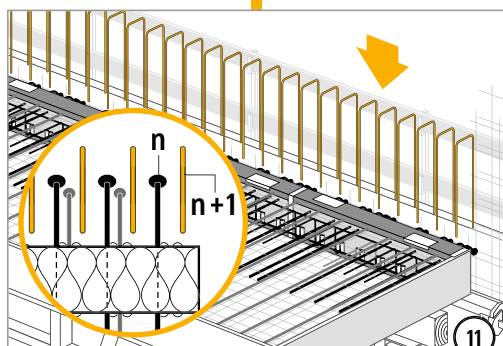
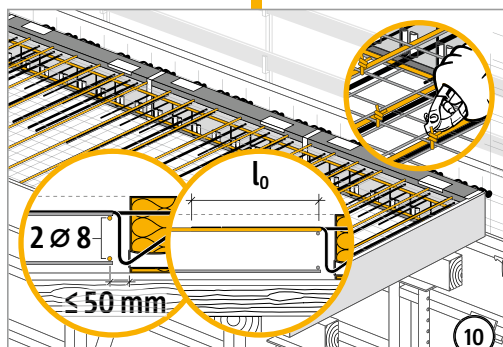
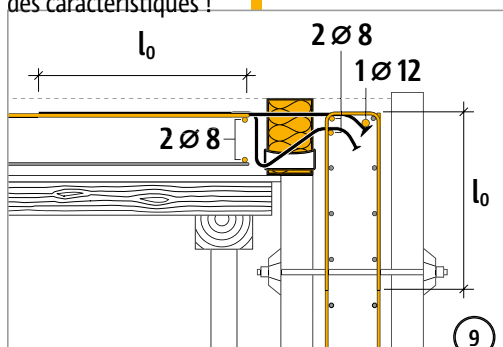
Surélever l'élément conformément au plan d'exécution.



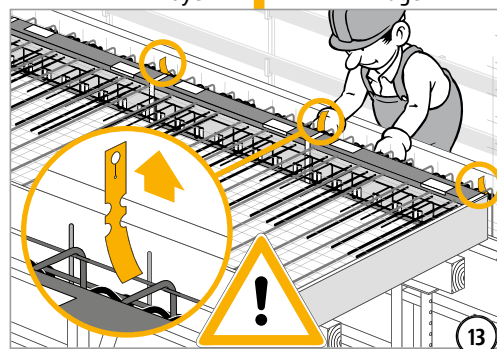
## Instructions de la mise en œuvre - Balcon en porte-à-faux avec raccord mural vers le bas



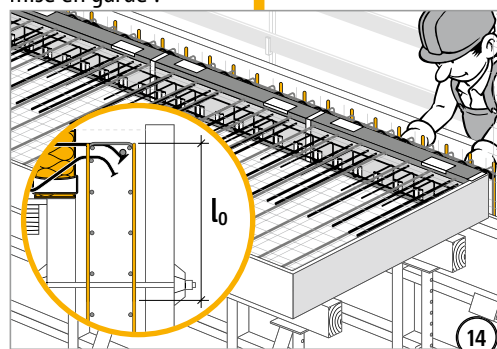
1. Régler le plan de courbure des barres de traction perpendiculairement pour que toutes les pièces d'ancrage soient bien enfoncées !
2. Vérifier la longueur d'ancrage LR sur l'étiquette des caractéristiques !



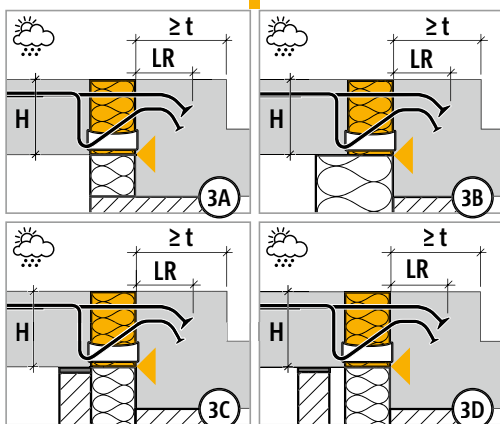
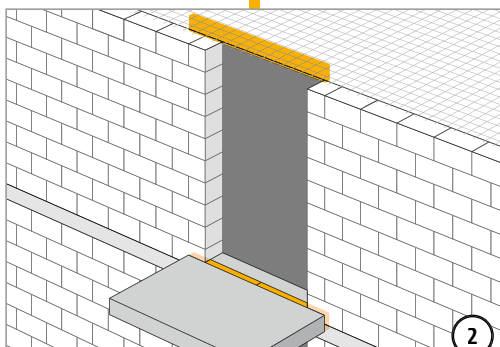
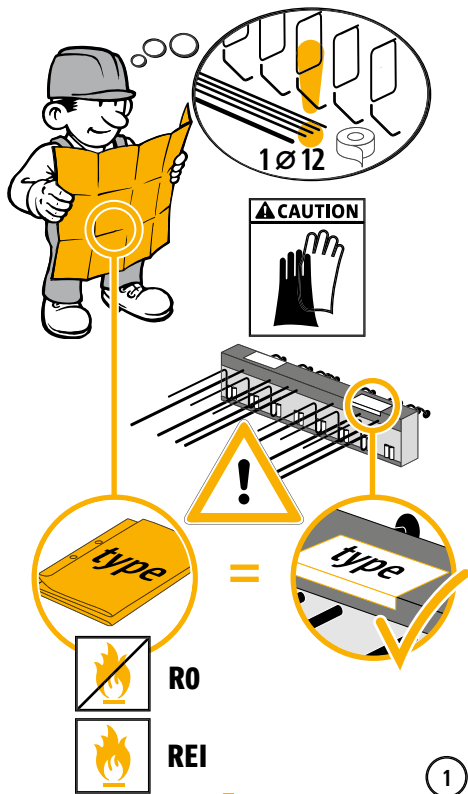
- Attacher les barres de compression de  $\varnothing \geq 8$  mm au niveau des points de jonction. Attacher la barre de traction de  $\varnothing \geq 12$  mm directement sur la barre de traction au moyen d'une tête d'ancrage !



- Avant le bétonnage, retirer toutes les étiquettes de mise en garde !

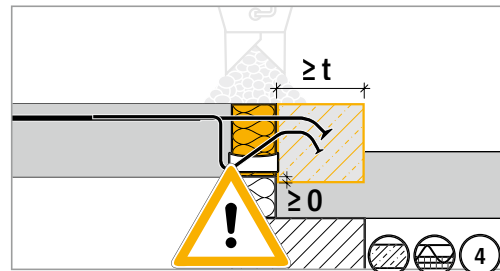


# Instructions de la mise en œuvre - Balcon en porte-à-faux avec décalage vers le haut

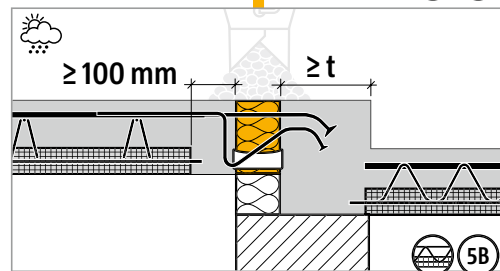
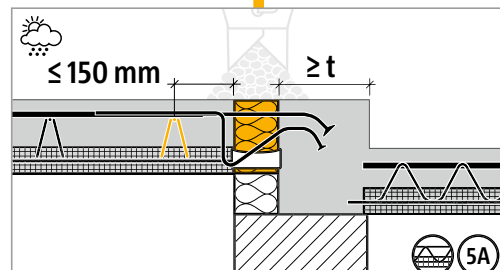


Mettre le bord intérieur de l'Isokorb® au même niveau que le bord extérieur de la poutre.

H	LR	t
160 – 210 mm	145 mm	≥ 175 mm
220 – 230 mm	170 mm	≥ 200 mm
240 – 250 mm	190 mm	≥ 220 mm

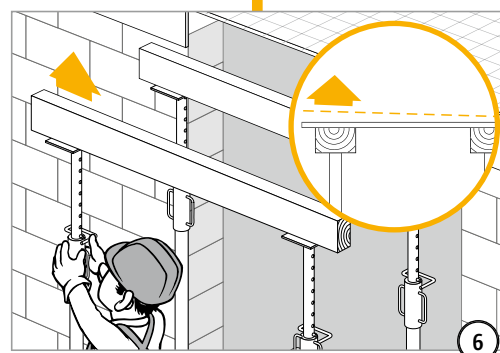


Dans la zone marquée, n'effectuer aucun joint de construction horizontal ou vertical. Bétonner la zone marquée en un seul bloc !



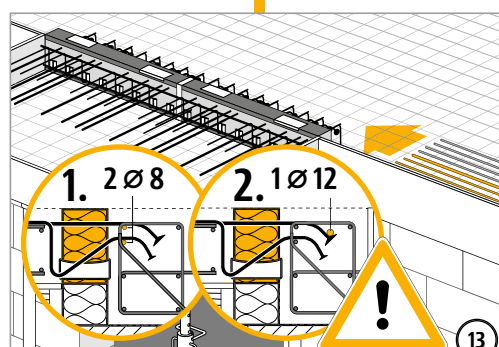
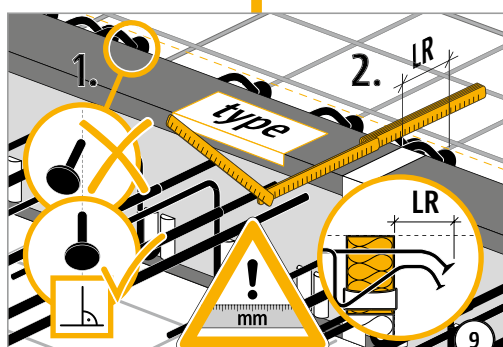
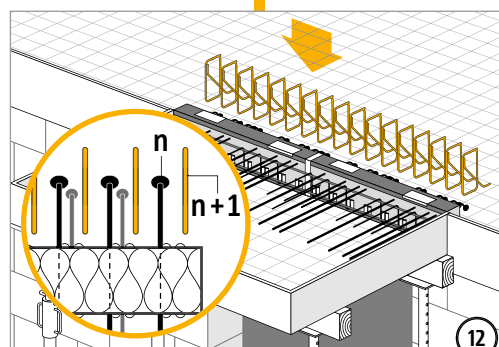
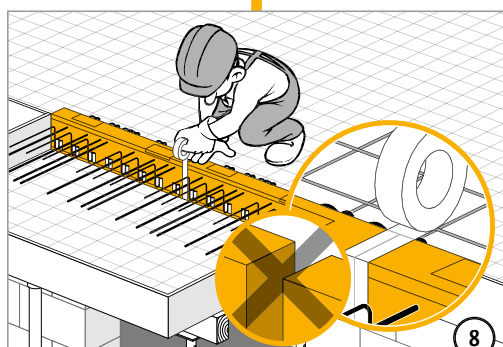
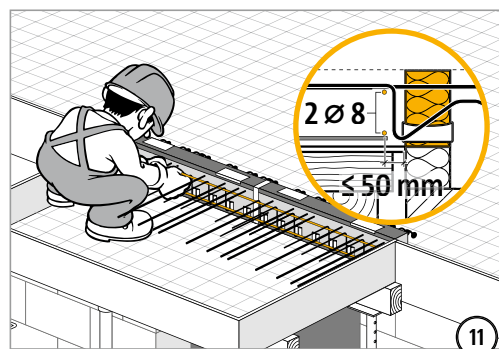
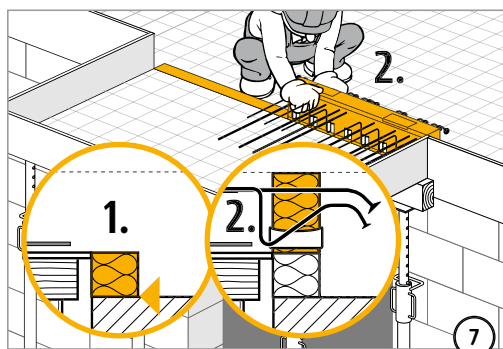
Remplir impérativement l'élément de compression avec du béton coulé sur place !

Largeur du joint ≥ 100 mm. Largeur de la poutre d'au moins 175 mm et ≥ t.



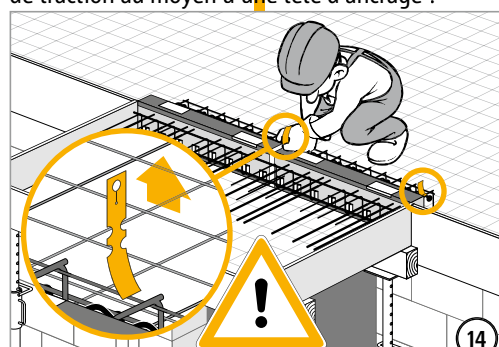
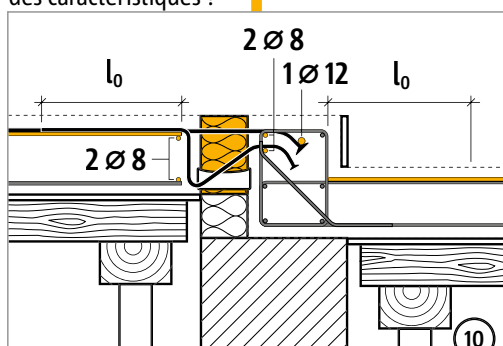
Surélever l'élément conformément au plan d'exécution.

## Instructions de la mise en œuvre - Balcon en porte-à-faux avec décalage vers le haut



1. Régler le plan de courbure des barres de traction perpendiculairement pour que toutes les pièces d'ancrage soient bien enfoncées !
2. Vérifier la longueur d'ancrage LR sur l'étiquette des caractéristiques !

Attacher les barres de compression de  $\varnothing \geq 8$  mm au niveau des points de jonction. Attacher la barre de traction de  $\varnothing \geq 12$  mm directement sur la barre de traction au moyen d'une tête d'ancrage !

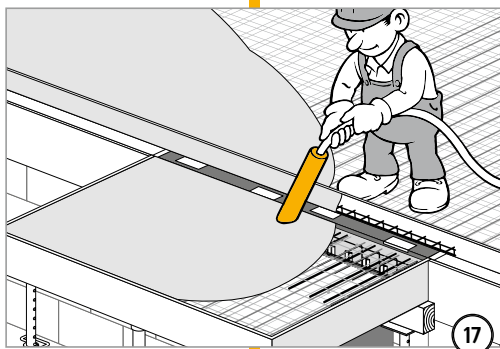
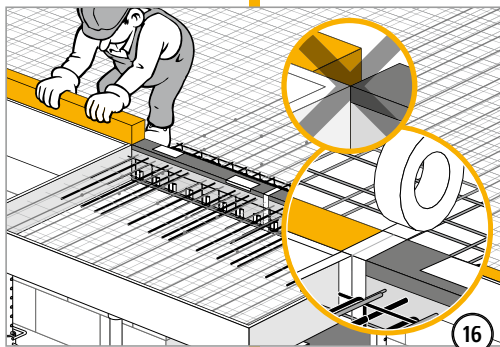
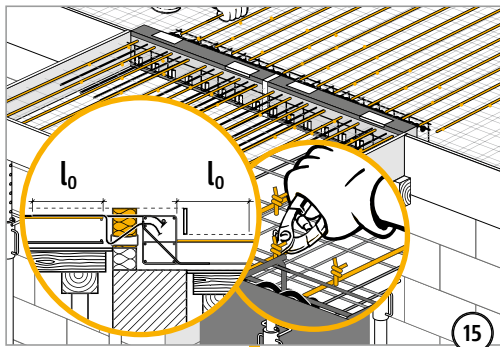


Avant le bétonnage, retirer toutes les étiquettes de mise en garde !

XT  
type K-O

Béton – béton

## Instructions de la mise en œuvre - Balcon en porte-à-faux avec décalage vers le haut



XT  
type K-O

Béton – béton