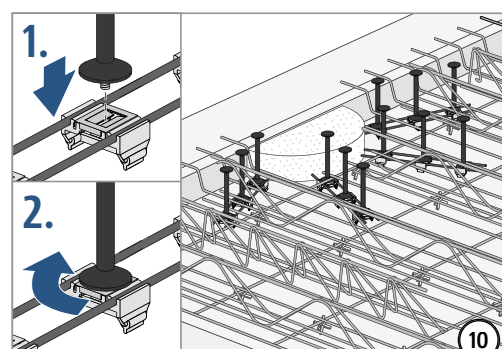
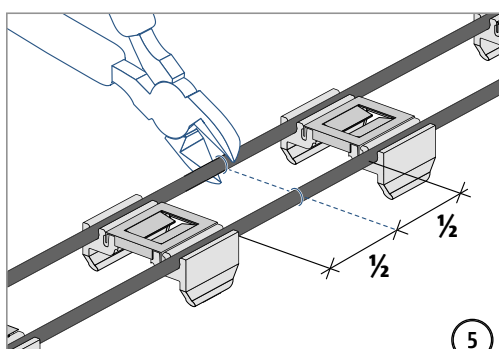
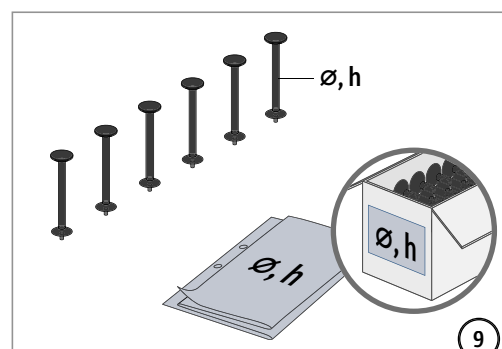
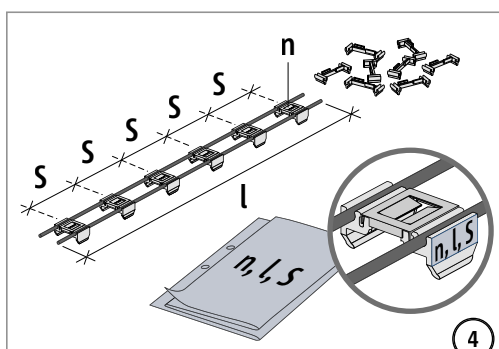
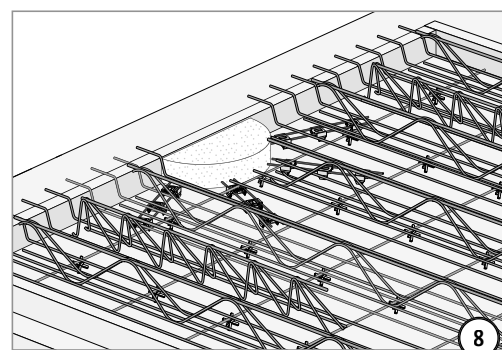
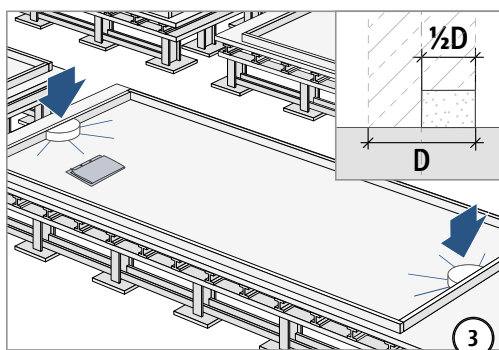
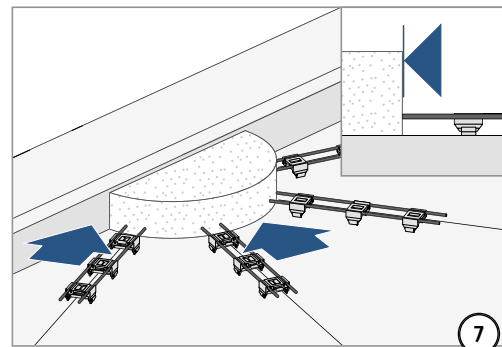
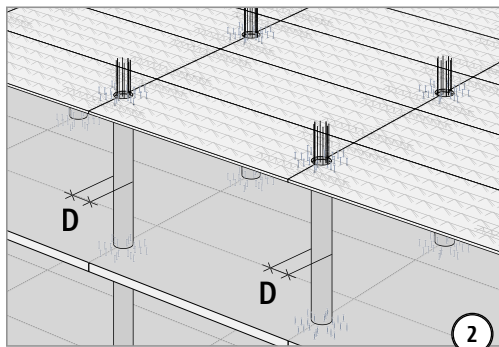
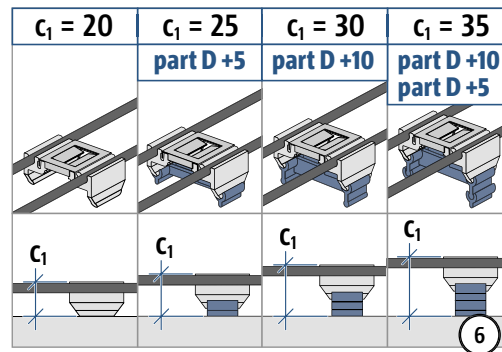
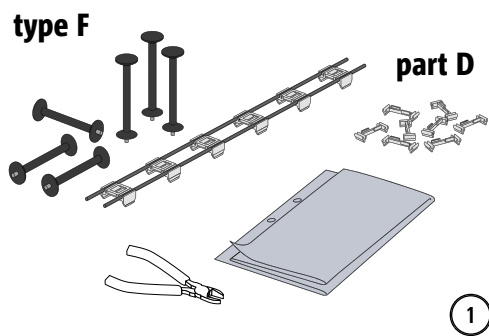


# Einbauanleitung Fertigteilwerk



## Einbauanleitung Fertigteilwerk

