

Protection incendie

Exigences en matière de protection incendie

Classement des éléments structuraux

Le classement des éléments structuraux soumis au feu est définie dans la norme européenne EN 13501-2.

La norme EN 13501-2 prévoit un système de classement dans lequel il est indiqué si un contrôle a été effectué avec fonction de compartimentage ou non. Le classement indique la durée de résistance en minutes concernant les critères suivants :

- R – résistance,
- E – étanchéité,
- I – isolation thermique sous l'effet du feu.

Exemple : Un élément structural classé REI 120 résiste mécaniquement pendant 120 min, rend étanche à la fumée pendant 120 min et empêche le transfert de chaleur pendant 120 min par rapport à la pièce située au-dessus ou à côté.

Réalisation d'une protection incendie par le client

Équipement de protection incendie avec Schöck Isokorb® associé à des structures en acier

L'élément Schöck Isokorb® conçu pour le raccordement de structures en acier à des constructions en béton armé ou en acier est en principe fourni sans protection incendie, car des plaques coupe-feu déjà montées sur le produit entraveraient toutes possibilités de réglage.

- La protection incendie de l'élément Schöck Isokorb® doit être prévue et installée sur chantier par le client. Les mêmes mesures de protection incendie que celles requises pour l'ensemble de la structure porteuse s'appliquent.

En cas d'exigences de protection incendie concernant la structure en acier, 2 variantes de réalisation sont possibles :

- L'ensemble de la construction peut être revêtu d'un habillage sous forme de plaques coupe-feu. L'épaisseur de ces plaques coupe-feu est fonction de la classe de résistance au feu recherchée (voir tableau). Les panneaux doivent être prolongés dans l'épaisseur de l'isolation ou alors les panneaux habillant la structure en acier doivent chevaucher de 30 mm les panneaux habillant l'élément Schöck Isokorb®.
- La structure en acier ainsi que les tiges filetées extérieures sont revêtues d'un revêtement ignifuge. En complément, l'élément Schöck Isokorb® est habillé par le client de plaques coupe-feu d'épaisseur adaptée.

Caractéristiques des matériaux de protection contre le feu		
Propriété	Caractéristiques (revêtement crépi)	Caractéristiques (revêtement par panneaux)
Conductivité thermique λ_p	0,12 [W/(m·K)]	0,20 [W/(m·K)]
Conductivité thermique spécifique c_p	1100 [J/kg·K]	1700 [J/kg·K]
Masse volumique apparente ρ	550 [kg/m ³]	945 [kg/m ³]

Pour atteindre la durée de résistance au feu R conformément à la norme NF EN 1993-1-2, les épaisseurs de panneaux t et les profondeurs d'encastrement t_e suivantes sont nécessaires :

Revêtement de protection contre le feu à prévoir par le client [mm]		
Classe de résistance au feu	Épaisseur de panneaux t [mm]	Profondeur d'encastrement t_e [mm]
R 30	15	10
R 60	20	15
R 90	25	20
R 120	30	25

i Protection incendie

- La configuration retenue doit être validée par le spécialiste en incendie du projet de construction.

Réalisation d'une protection incendie par le client

Équipement de protection incendie Schöck Isokorb® XT types SK, SQ par le client sur chantier

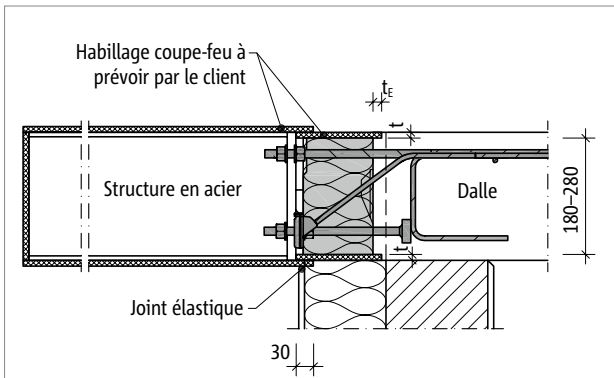


Fig. 1: Schöck Isokorb® XT type SK : habillage anti-feu prévu par le client pour l'Isokorb® et la structure en acier ; vue en coupe

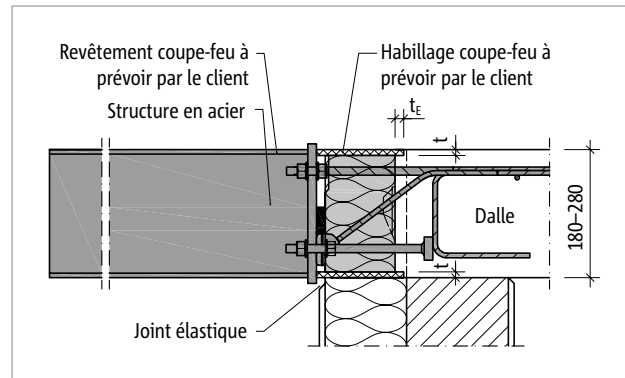


Fig. 2: Schöck Isokorb® XT type SK : habillage anti-feu prévu par le client pour l'Isokorb®, structure en acier munie d'un revêtement de protection incendie ; vue en coupe

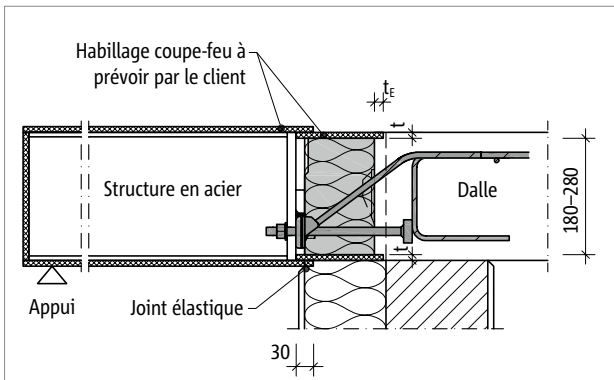


Fig. 3: Schöck Isokorb® XT type SQ : habillage anti-feu prévu par le client pour l'Isokorb® et la structure en acier ; vue en coupe

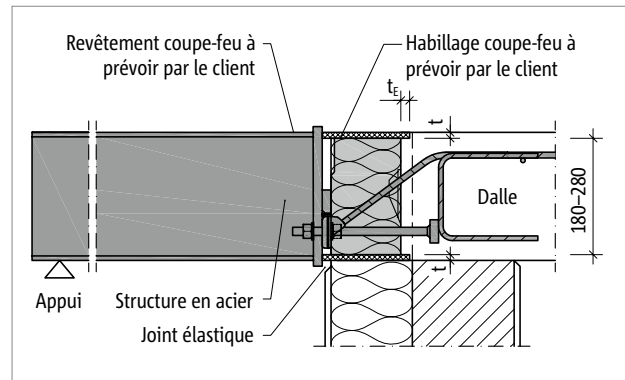


Fig. 4: Schöck Isokorb® XT type SQ : habillage anti-feu prévu par le client pour l'Isokorb®, structure en acier munie d'un revêtement de protection incendie ; vue en coupe

i Protection incendie

- La configuration retenue doit être validée par le spécialiste en incendie du projet de construction.

Réalisation d'une protection incendie par le client

Équipement de protection incendie Schöck Isokorb® T type S par le client sur chantier

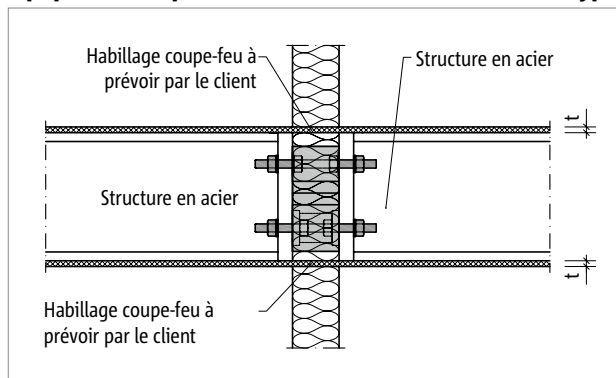


Fig. 5: Schöck Isokorb® T type S : habillage anti-feu avec platines frontales affleurantes ; vue en coupe

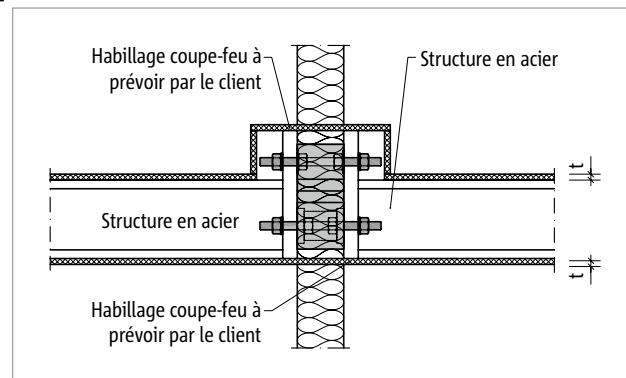


Fig. 6: Schöck Isokorb® T type S : habillage anti-feu avec platines frontales en saillie ; vue en coupe

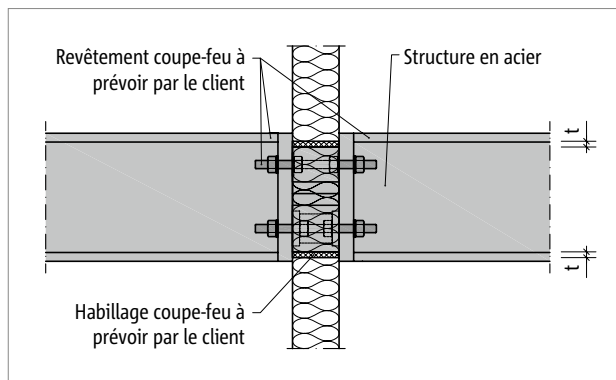


Fig. 7: Schöck Isokorb® T type S : habillage anti-feu prévu par le client pour l'Isokorb® T type S, structure en acier avec revêtement de protection incendie ; vue en coupe

i Protection incendie

- La configuration retenue doit être validée par le spécialiste en incendie du projet de construction.