

Schöck Isokorb® T type SK avec gabarit en acier

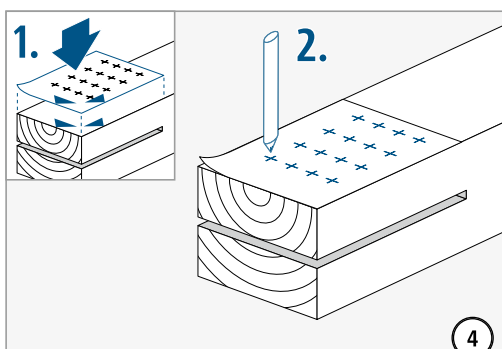
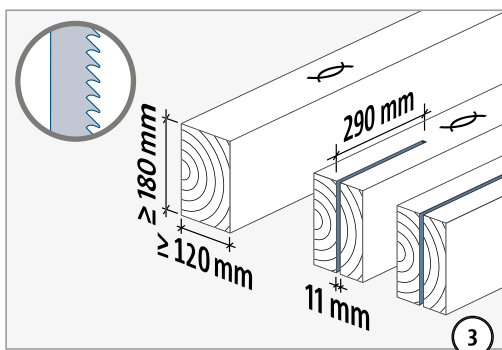
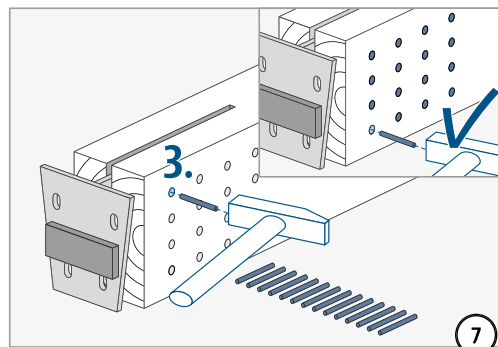
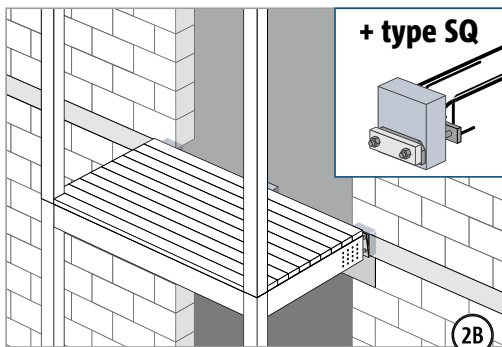
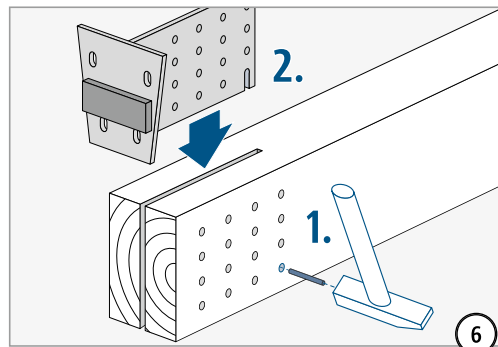
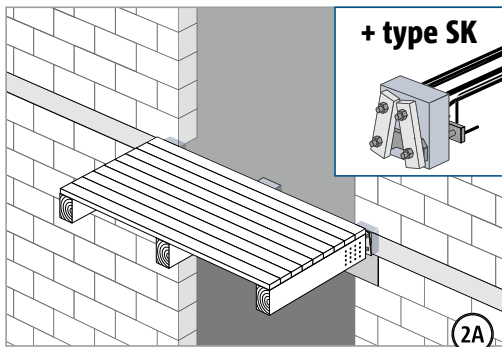
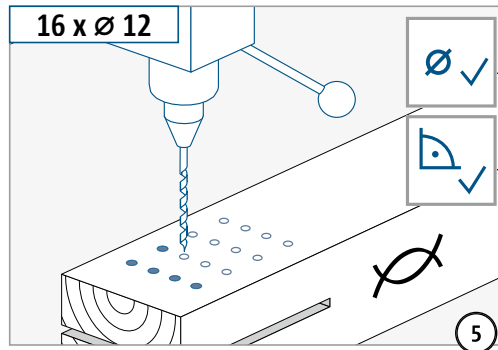
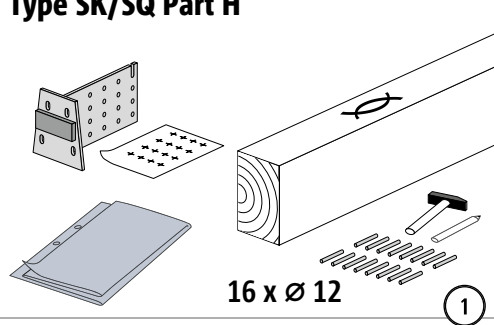


T
type SK

Bois – béton armé

Instructions de mise en œuvre – Atelier de charpentier

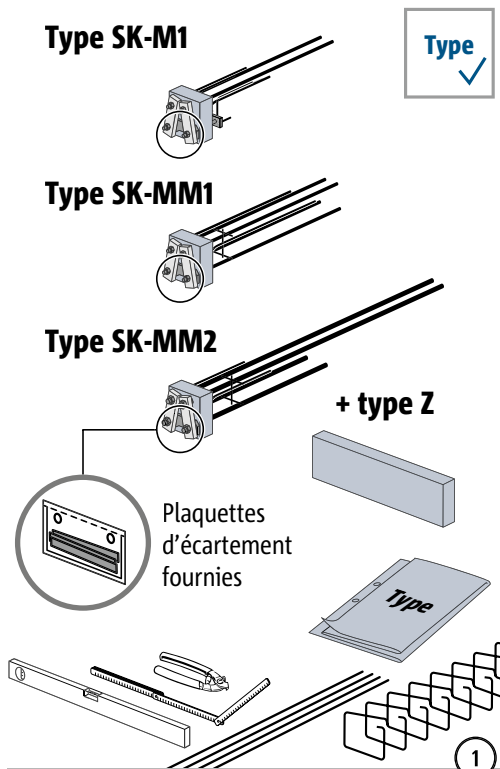
Type SK/SQ Part H




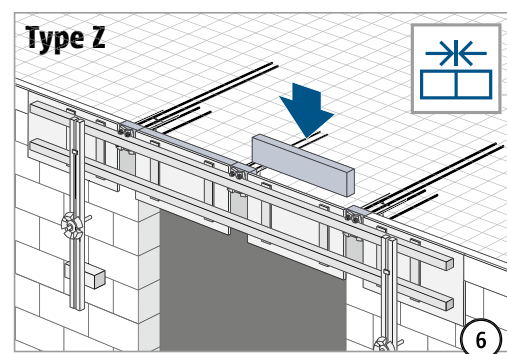
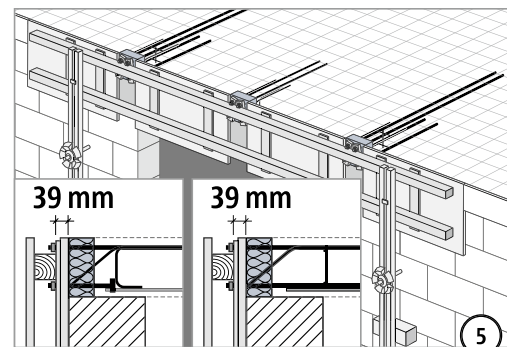
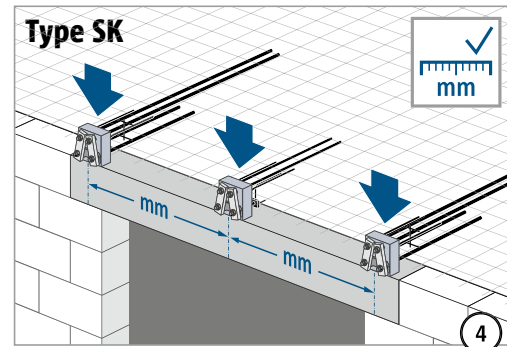
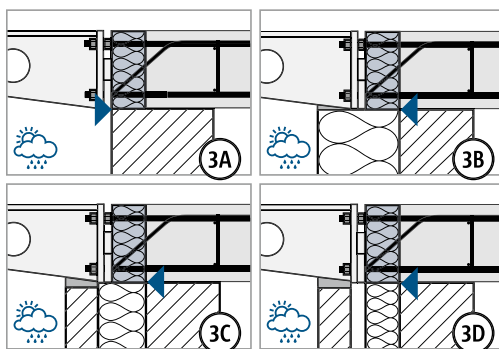
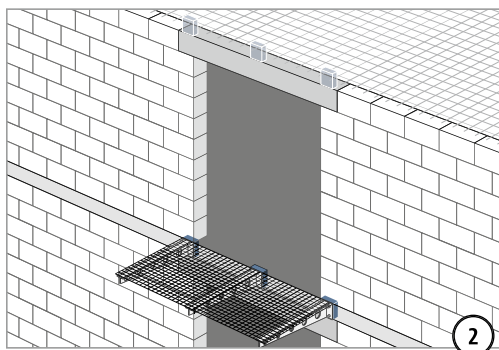
T
type SK

Bois – béton armé

Instructions de mise en œuvre – Construction en béton

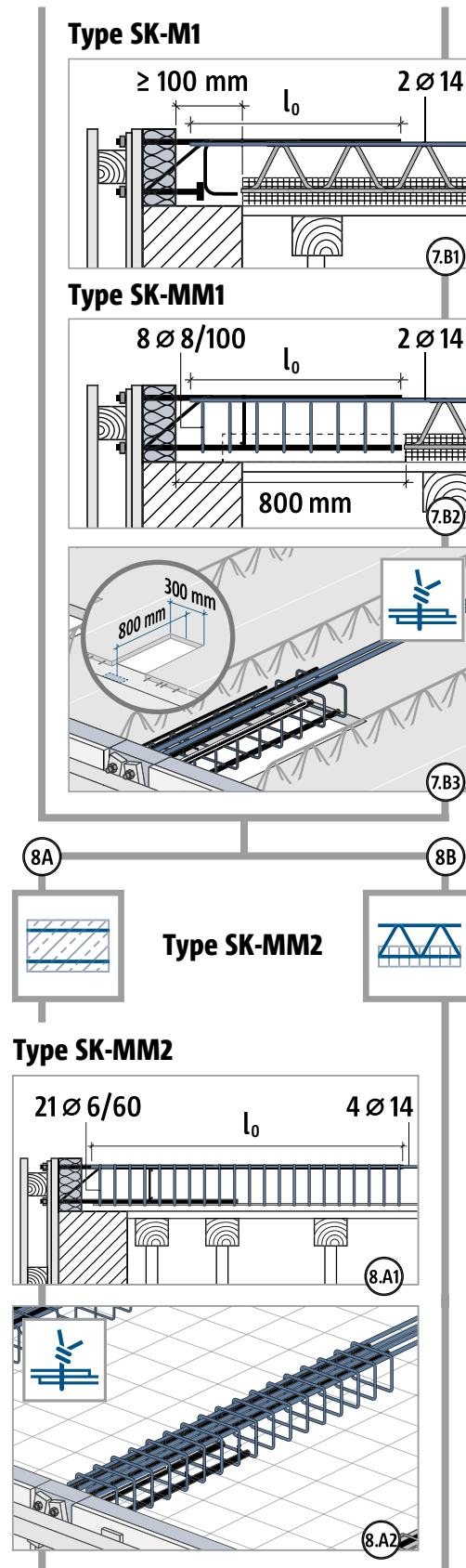
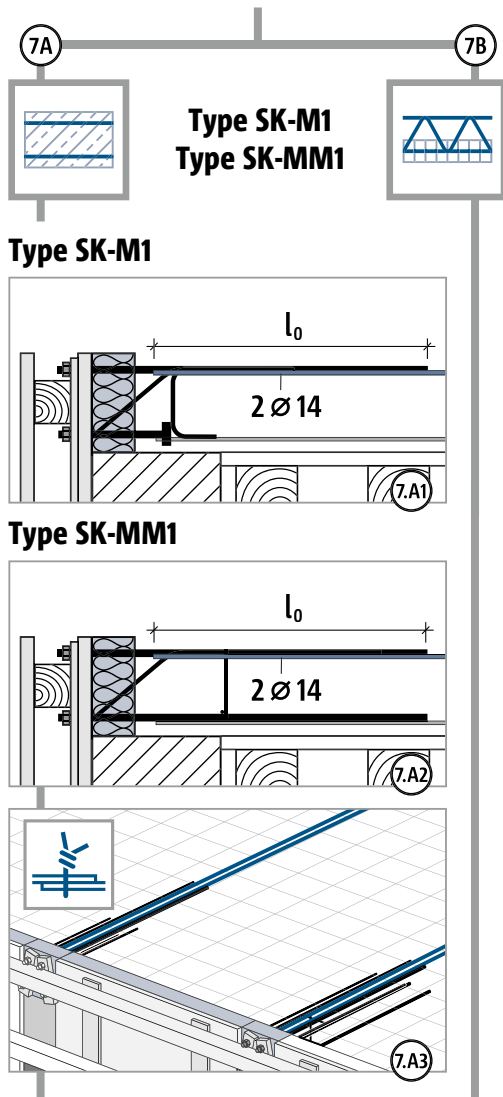


 **NE PAS sectionner la pièce d'écartement.**
À vérifier : les plaquettes d'écartement, les cales en bois et les écrous fournis doivent être solidement fixés.

T
type SK

Bois – béton armé

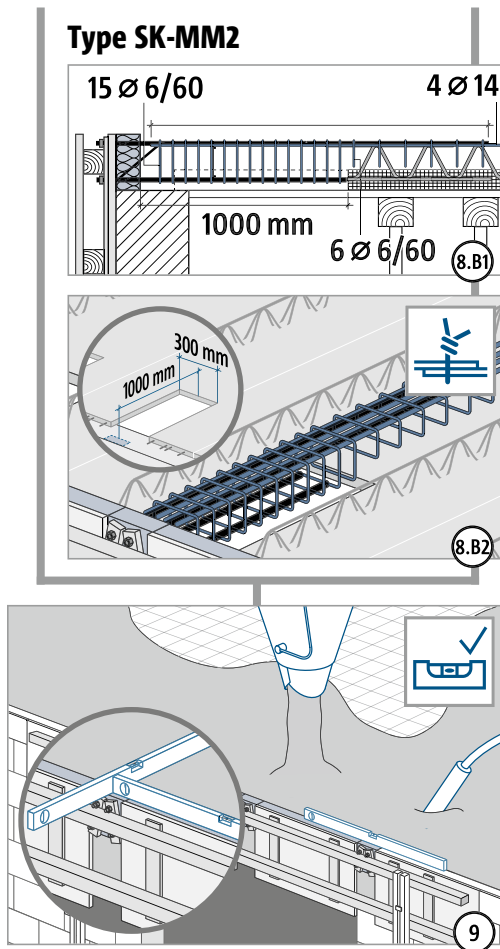
Instructions de mise en œuvre – Construction en béton



T
type SK

Bois – béton armé

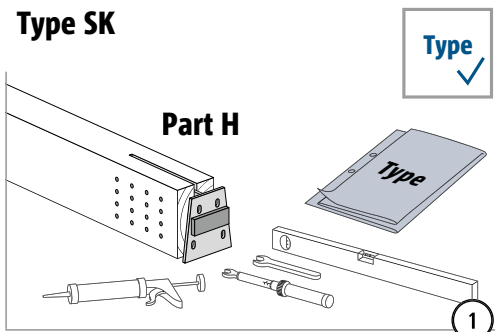
Instructions de mise en œuvre – Construction en béton



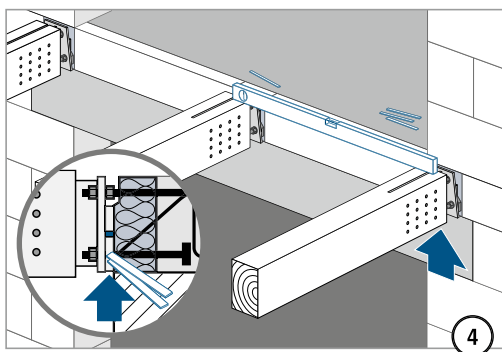
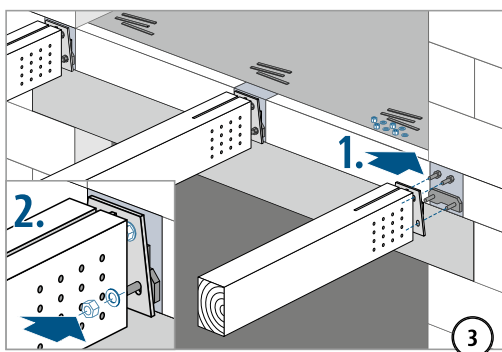
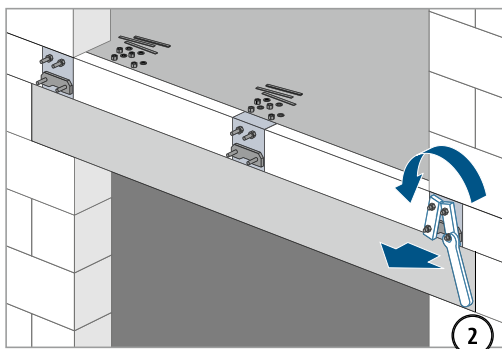
À vérifier après le décoffrage : Les plaquettes d'écartement, les cales en bois et les écrous fournis doivent être solidement fixés.

Instructions de mise en œuvre – Poutre en bois en porte-à-faux

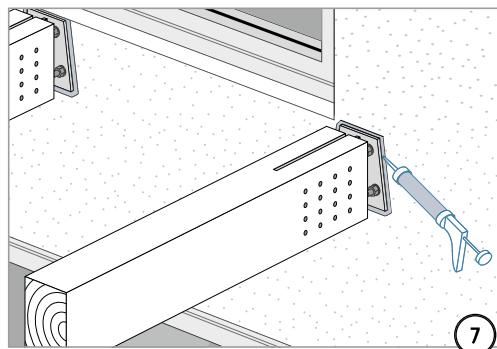
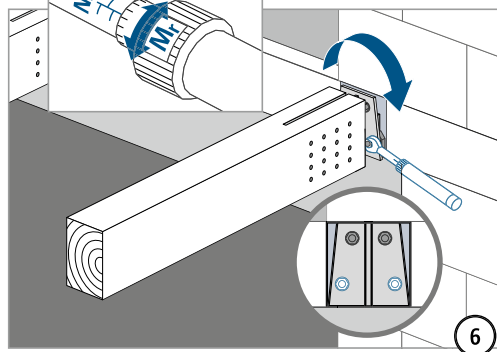
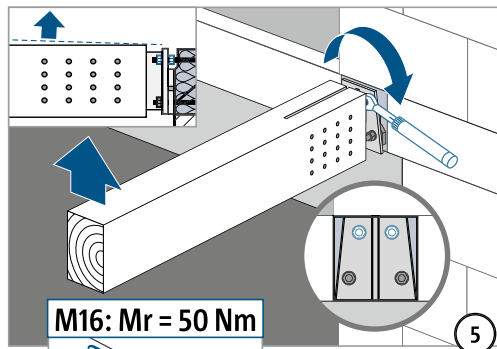
Type SK



Avant de défaire les écrous : vérifier le bon fonctionnement des filetages. Si nécessaire, d'abord les nettoyer et les lubrifier !



Type	Filetage (traction/compression)	Clé de serrage
SK-M1-V1	M16	24 mm
SK-MM1-VV1	M16	24 mm



T
type SK

Bois – béton armé