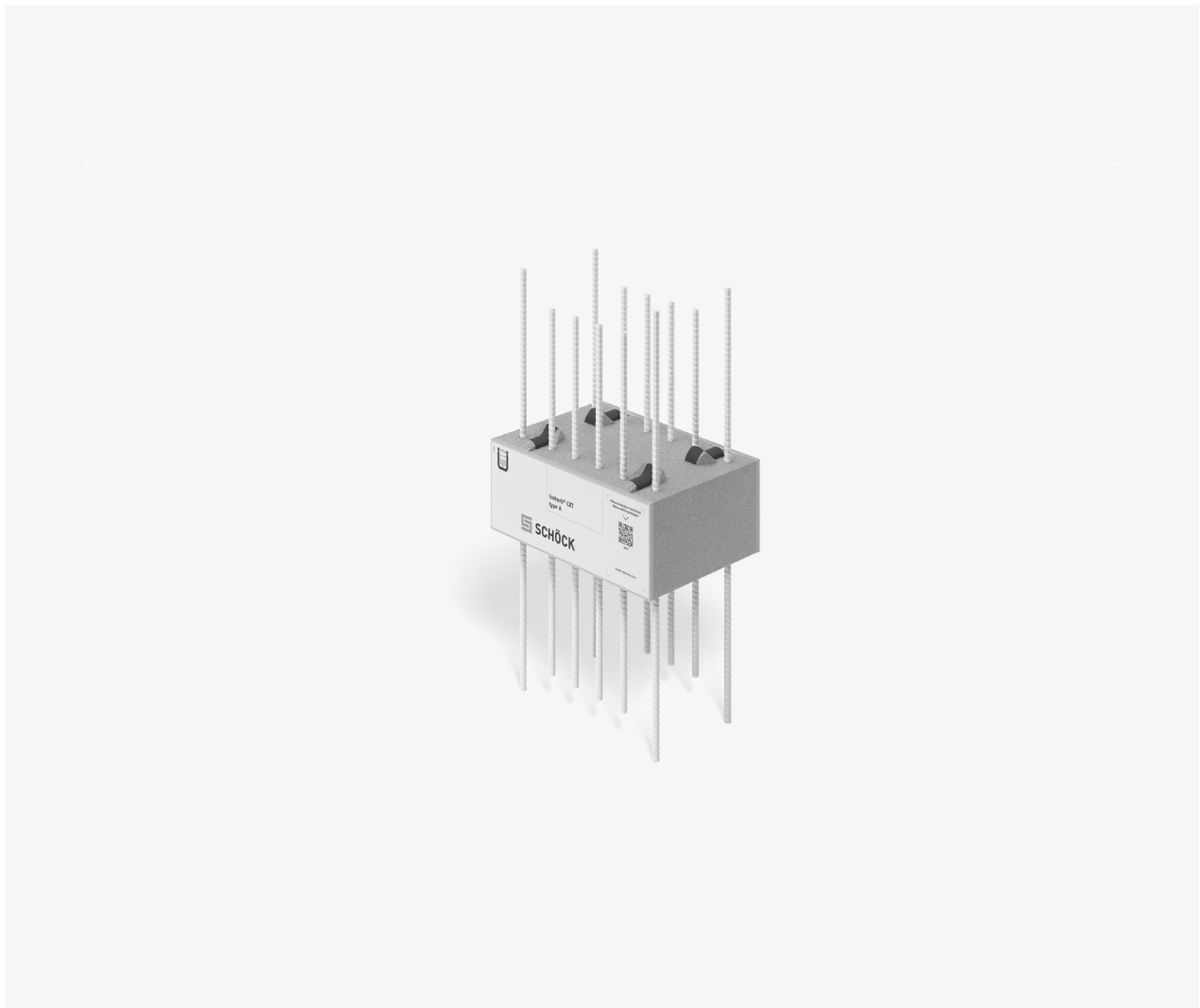


## Schöck Isokorb® CXT Typ AP



### Schöck Isokorb® CXT Typ AP

Tragendes Wärmedämmelement für Attiken und Brüstungen. Das Element überträgt Momente, Querkräfte und Normalkräfte.

## Elementanordnung | Einbauschnitte

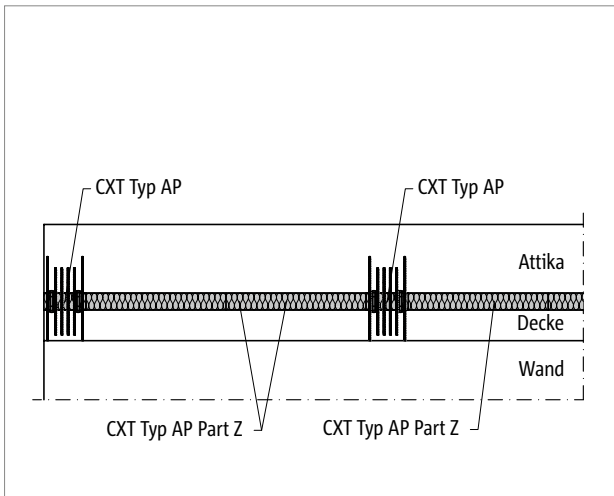


Abb. 2: Schöck Isokorb® CXT Typ AP und CXT Typ AP Part Z: Attika

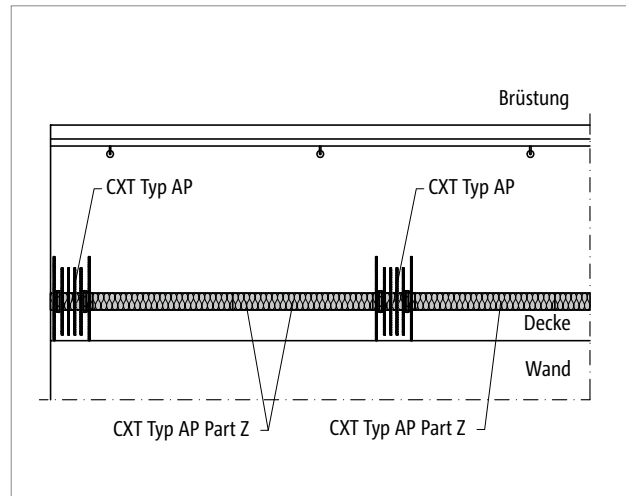


Abb. 3: Schöck Isokorb® CXT Typ AP und CXT Typ AP Part Z: Brüstung

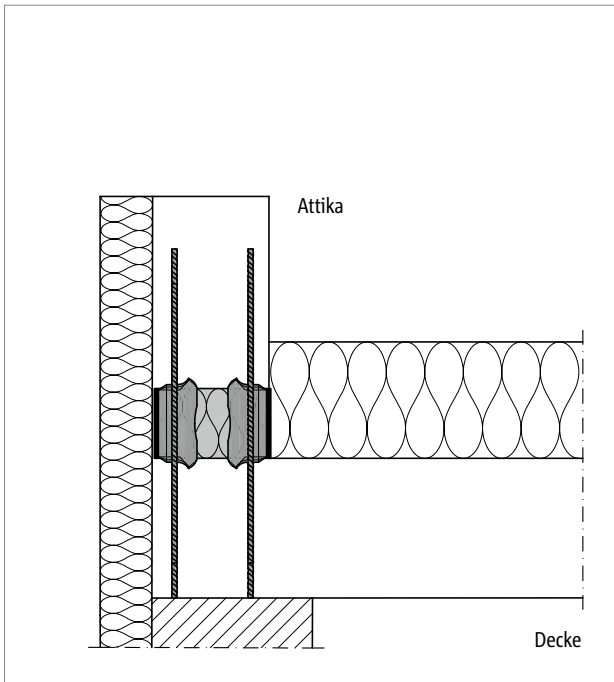


Abb. 4: Schöck Isokorb® CXT Typ AP: Anschluss einer Attika

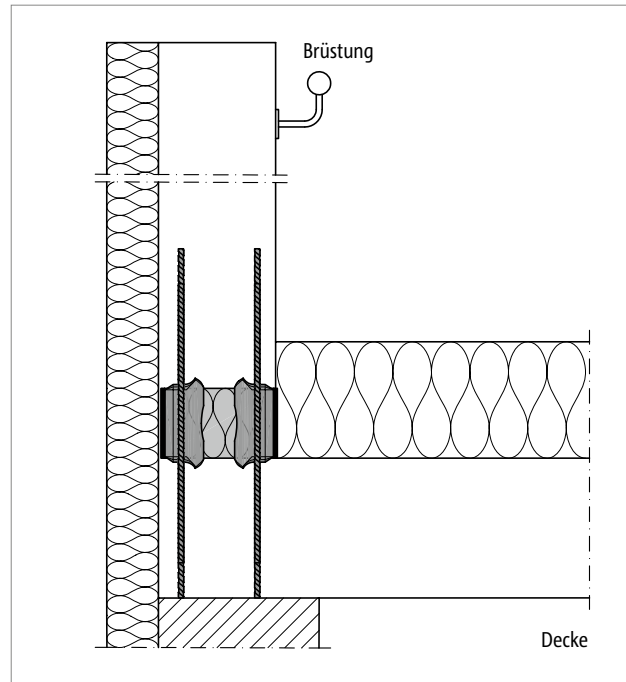


Abb. 5: Schöck Isokorb® CXT Typ AP: Anschluss einer Brüstung

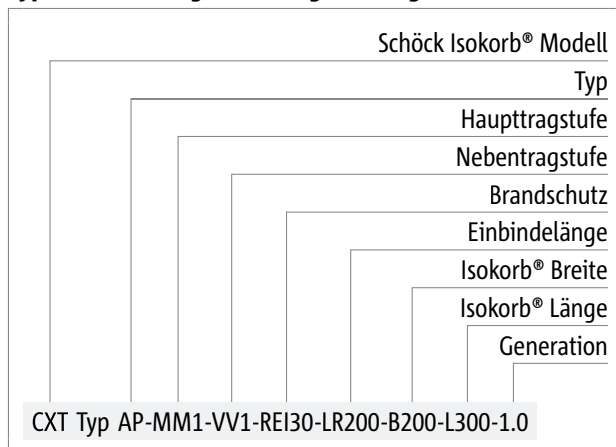
## Produktvarianten

### Varianten Schöck Isokorb® CXT Typ AP

Die Ausführung des Schöck Isokorb® CXT Typ AP kann wie folgt variiert werden:

- Haupttragstufe:  
MM1
- Nebentragstufe:  
VV1
- Feuerwiderstandsklasse:  
REI30: Brandschutzplatte bündig
- Einbindelänge:  
LR200 = 200 mm für die Deckenstärke: 180 bis 220 mm  
LR220 = 220 mm für die Deckenstärke: 200 bis 240 mm  
LR240 = 240 mm für die Deckenstärke: 220 bis 260 mm  
LR280 = 280 mm für die Deckenstärke: 260 bis 300 mm
- Isokorb® Breite:  
B = 150 bis 280 mm
- Isokorb® Länge:  
L = 300 mm
- Generation:  
1.0

### Typenbezeichnung in Planungsunterlagen



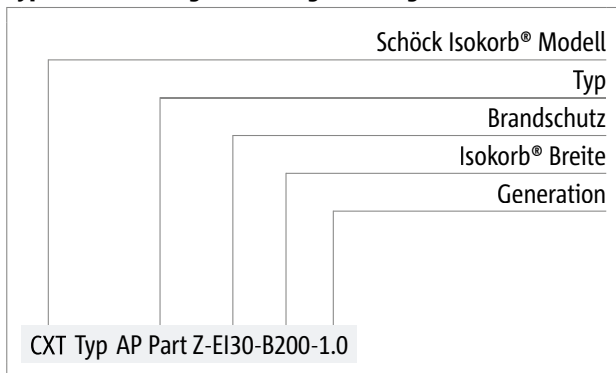
## Produktvarianten

### Varianten Schöck Isokorb® CXT Typ AP Part Z

Die Ausführung des Schöck Isokorb® CXT Typ AP Part Z kann wie folgt variiert werden:

- Feuerwiderstandsklasse:  
EI30: Brandschutzplatte bündig
- Dämmkörperdicke:  
X120 = 120 mm
- Isokorb® Breite:  
B = 150 bis 280 mm
- Isokorb® Länge:  
L = 1000 mm
- Generation:  
1.0

### Typenbezeichnung in Planungsunterlagen



## Vorzeichenregel | Produktbeschreibung

### Vorzeichenregel für die Bemessung

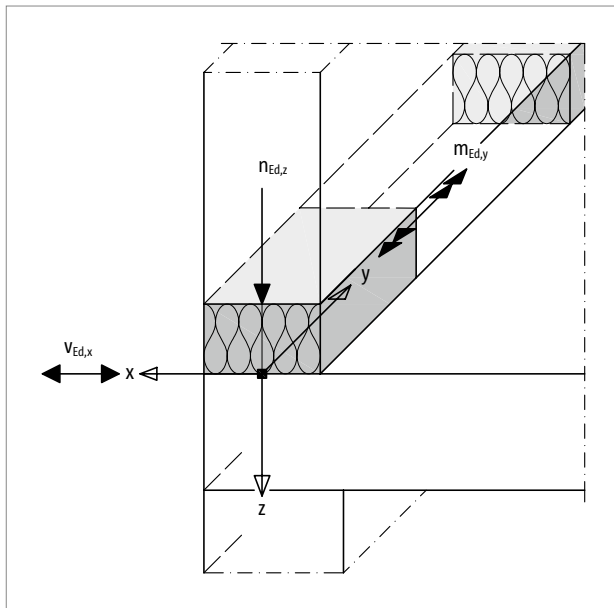


Abb. 6: Schöck Isokorb® CXT Typ AP: Vorzeichenregel für die Bemessung

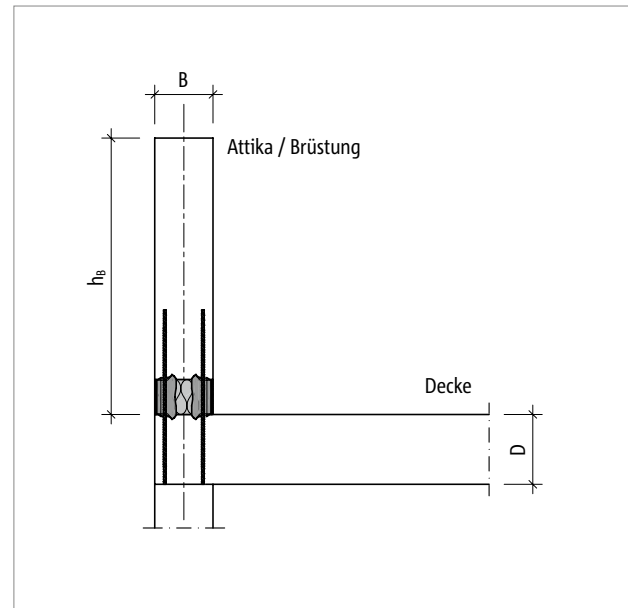


Abb. 7: Schöck Isokorb® CXT Typ AP: Statisches System

Schöck Isokorb® CXT Typ AP 1.0	MM1
Bestückung bei	Isokorb® Länge [mm]
	300
Zug-/Druckstäbe	2 × 6 Ø 8
Drucklager [Stk.]	4
Brüstung/Attika B <sub>min</sub> [mm]	150
Decke D <sub>min</sub> [mm]	180

### Mindesthöhe für Attika und Brüstung

Schöck Isokorb® CXT Typ AP 1.0	MM1		
Einbindelänge [-]	Längenjustierung Eckstäbe [mm]	Deckendicke D [mm]	Mindesthöhe h <sub>B</sub> [mm]
LR200	-20	180	340
	0	200	320
	+20	220	300
LR220	-20	200	360
	0	220	340
	+20	240	320
LR240	-20	220	380
	0	240	360
	+20	260	340
LR280	-20	260	420
	0	280	400
	+20	300	380

### Produktinformationen

- Längenjustierung Eckstäbe siehe Produktbeschreibung
- Zum Anschluss von Attika oder Brüstung gilt: 300 mm ≤ h<sub>B</sub> ≤ 1600 mm.

## Bemessung

### Ermittlung der maximalen Achsabstände

Der maximale Achsabstand  $a_{\max}$  mehrerer Schöck Isokorb® CXT Typ AP ist abhängig von den einwirkenden Momenten  $m_{Ed,y}$ , Normalkräften  $n_{Ed,z}$ , Querkraften  $v_{Ed,x}$  und der Einbausituation. Er kann mit Hilfe der nachstehend beschriebenen Vorgehensweise ermittelt werden.

### Vorgehensweise:

Ermittlung Kombinationsfaktor KF:

$$KF = [m_{Ed}/(B - 0,07) + n_{Ed}/2] / |v_{Ed}|$$

Ermittlung maximaler Elementachsabstand:

$$0,6 \text{ m} \leq \text{maximaler Elementachsabstand } a_{\max} = \min(F_t; F_c) / (KF \cdot |v_{Ed}|) \leq 3,0 \text{ m}$$

mit

B: Schöck Isokorb® CXT Typ AP Breite [m]

$v_{Ed}$ : Bemessungswert der einwirkenden Querkraft im Bemessungsschnitt [kN/m]

$n_{Ed}$ : Bemessungswert der einwirkenden Normalkraft im Bemessungsschnitt [kN/m]

$m_{Ed}$ : Bemessungswert des einwirkenden Biegemoments im Bemessungsschnitt [kNm/m]

$F_t$ : Widerstand der Zugstrebe [kN/Element] - siehe Diagramm

$F_c$ : Widerstand der Druckstrebe [kN/Element] - siehe Diagramm

$a_{\max}$ : maximaler Elementachsabstand bei 100% Ausnutzung im Grenzzustand der Tragfähigkeit [m]

## Bemessung

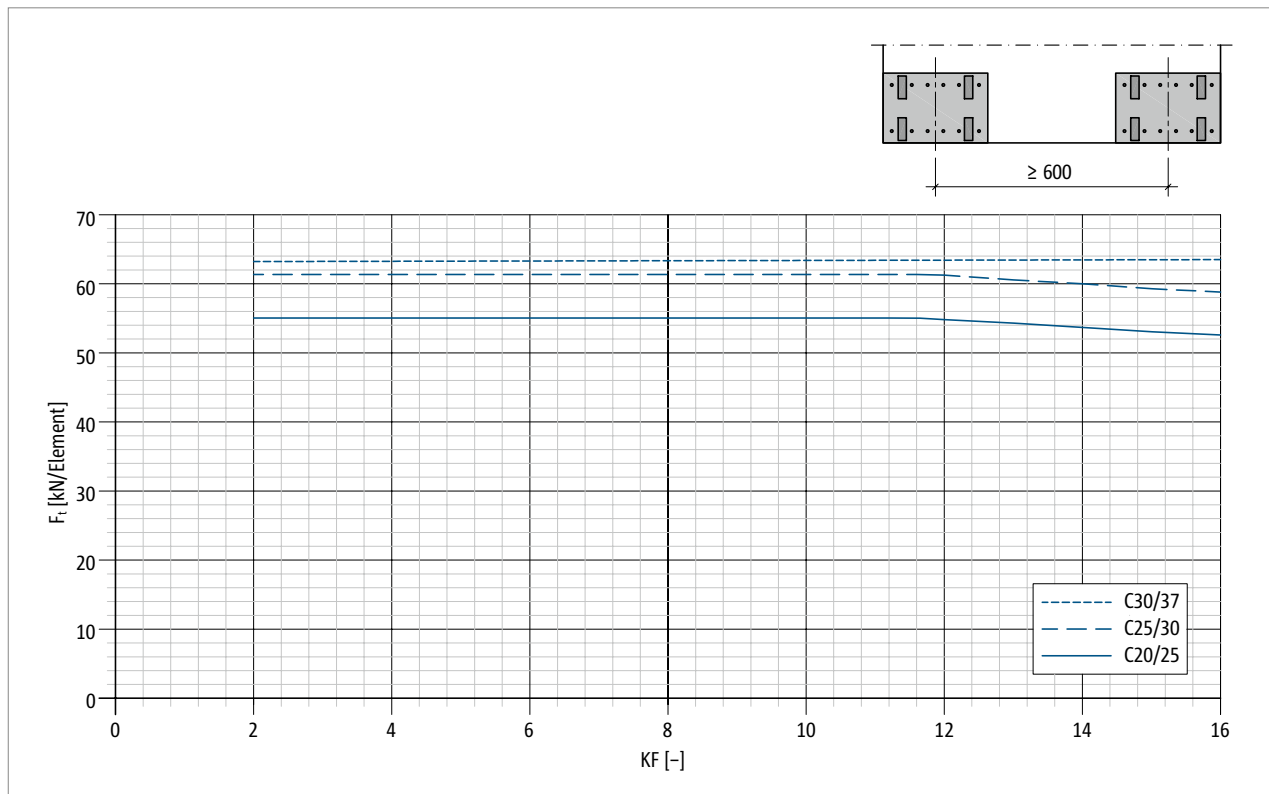


Abb. 8: Schöck Isokorb® CXT Typ AP: Widerstand der Zugstrebe  $F_t$  für Elementachsabstand  $\geq 600$  mm

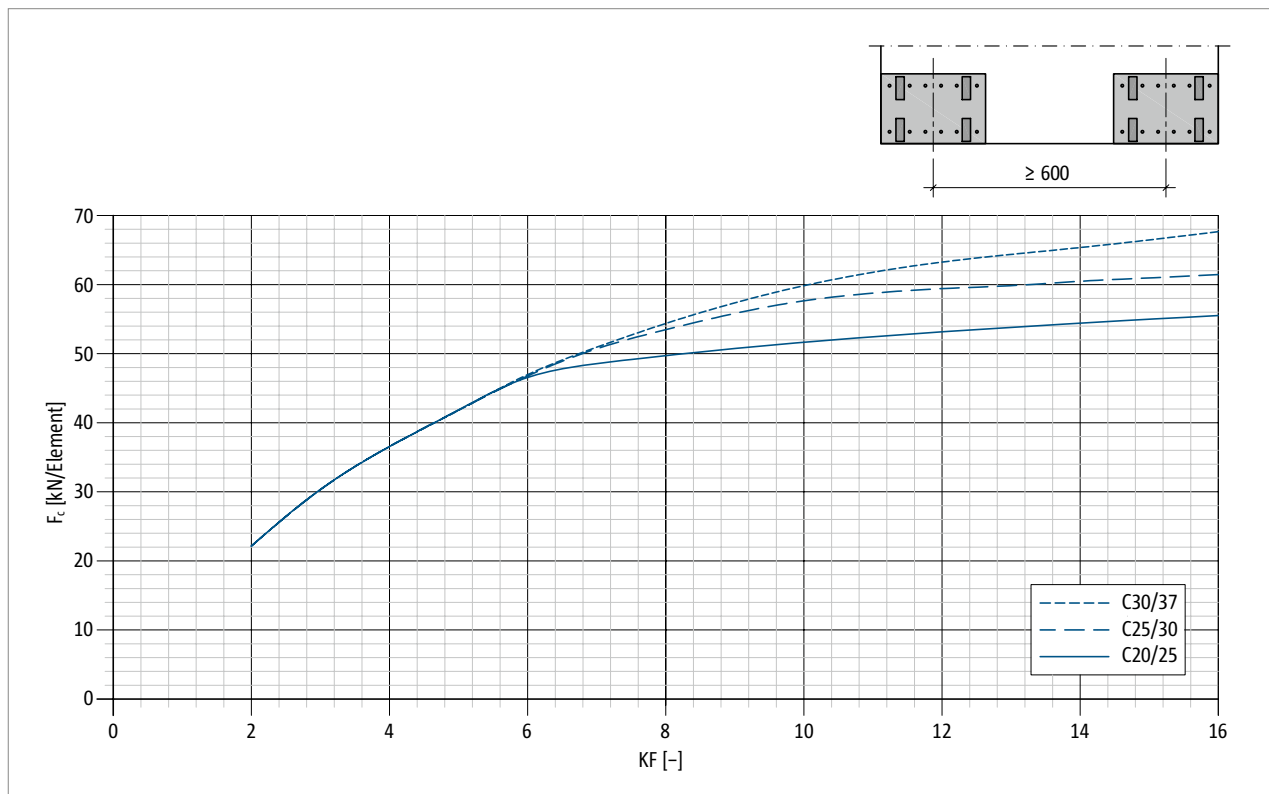


Abb. 9: Schöck Isokorb® CXT Typ AP: Widerstand der Druckstrebe  $F_c$  [kN/Element] für Elementachsabstand  $\geq 600$  mm

## Dehnfugenabstand

### Maximaler Dehnfugenabstand

Im außenliegenden Bauteil sind Dehnfugen anzuordnen. Maßgebend für die Längenänderung aus Temperatur ist der maximale Abstand  $e_a$  der Außenkanten der äußersten Schöck Isokorb® Typen. Hierbei kann das Außenbauteil über den Schöck Isokorb® seitlich überstehen.

Bei Fixpunkten wie z. B. Ecken gilt die halbe maximale Länge  $e_a$  vom Fixpunkt aus.

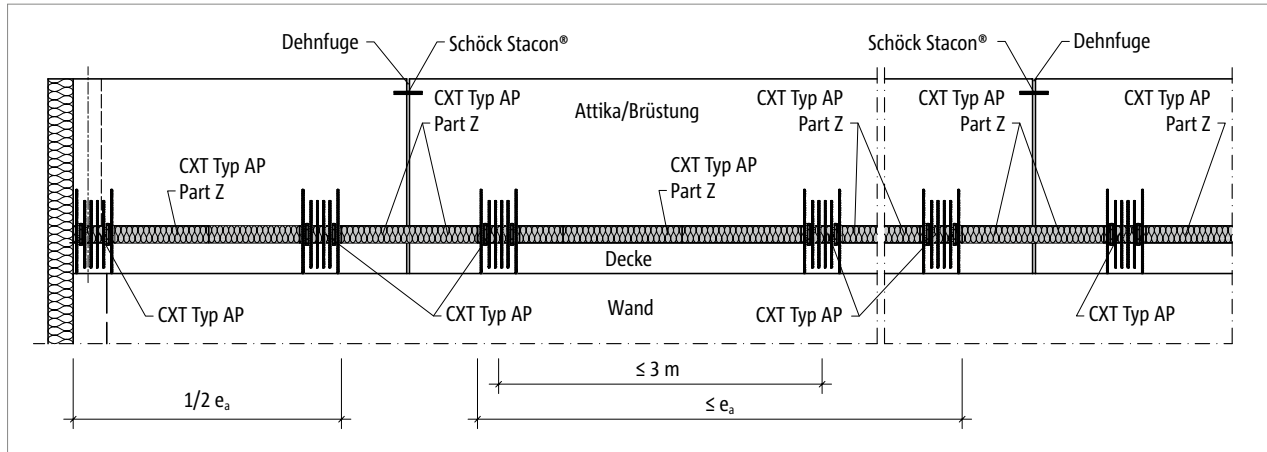


Abb. 10: Schöck Isokorb® CXT Typ AP: Dehnfugenanordnung

Schöck Isokorb® CXT Typ AP 1.0		MM1
Maximaler Abstand bei		$e_a$ [m]
Dämmkörperdicke [mm]	120	23,0

### **i** Hinweis

- Der zulässige Elementachsabstand sollte mindestens  $\geq 0,6$  m und darf maximal  $\leq 3,0$  m betragen.



## Produktbeschreibung

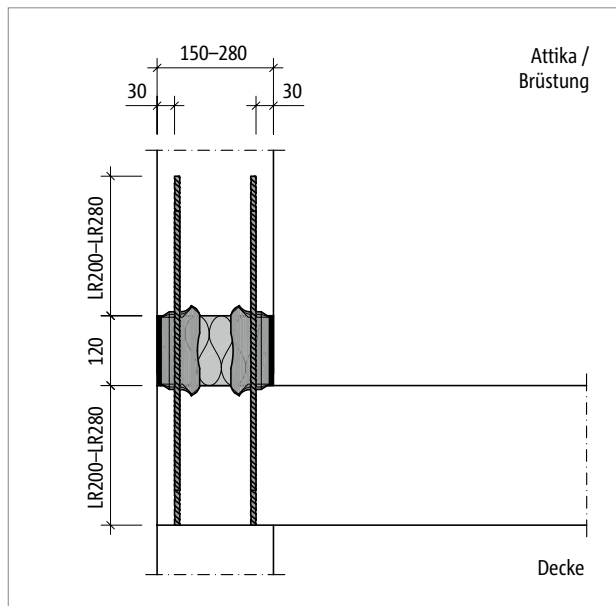


Abb. 11: Schöck Isokorb® CXT Typ AP-MM1-REI30: Produktschnitt

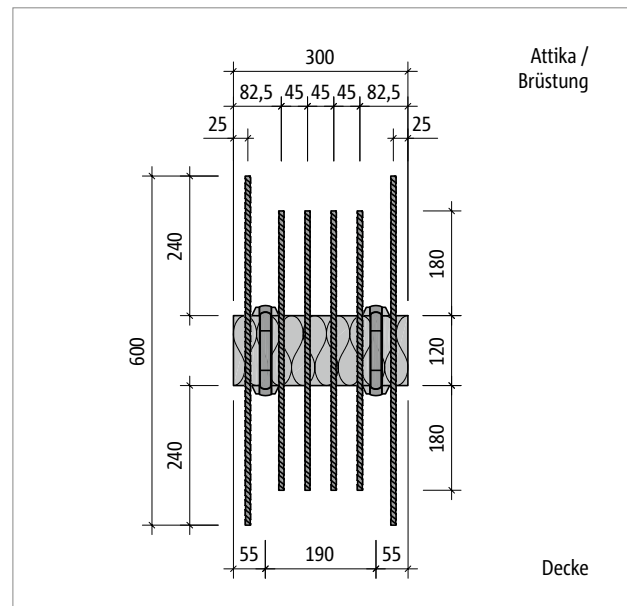


Abb. 12: Schöck Isokorb® CXT Typ AP-MM1-REI30-LR240: Produktansicht für Deckendicke  $D = 240$  mm

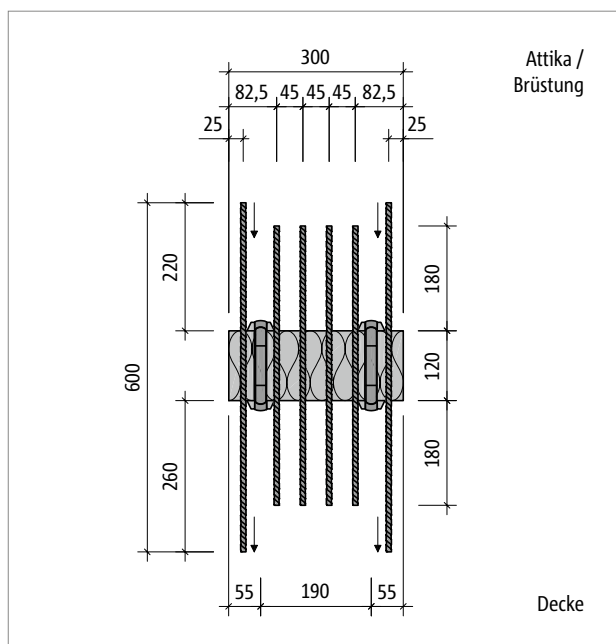


Abb. 13: Schöck Isokorb® CXT Typ AP-MM1-REI30-LR240: Produktansicht für Deckendicke  $D = 260$  mm - Eckstäbe sind um  $+20$  mm verschoben.

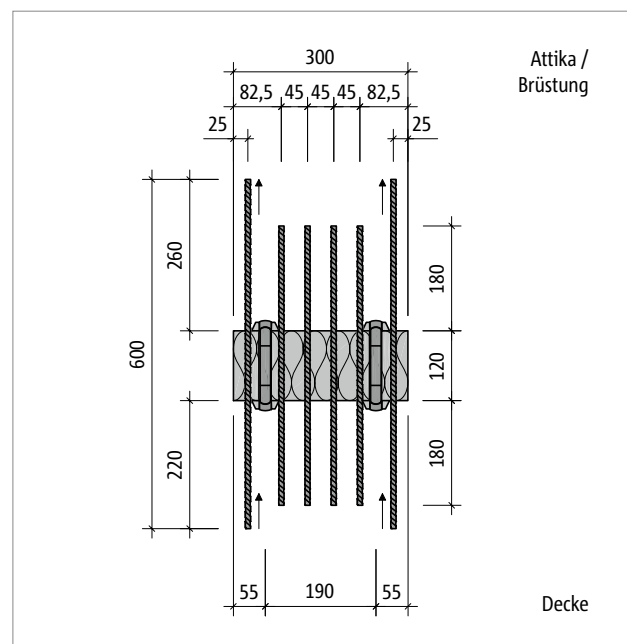


Abb. 14: Schöck Isokorb® CXT Typ AP-MM1-REI30-LR240: Produktansicht für Deckendicke  $D = 220$  mm - Eckstäbe sind um  $-20$  mm verschoben.

### **i** Produktinformationen

- Mindestbreite der Brüstung oder Attika  $B_{\min} = 150$  mm, Mindestdeckendicke  $D_{\min} = 180$  mm beachten.
- Maximale Deckendicke  $D_{\max} = 300$  mm
- Durch integrierte Kunststoffclips lassen sich die vier Eckstäbe um  $\pm 20$  mm verschieben.
- Download weiterer Grundrisse und Schnitte unter [cad.schoeck.at](http://cad.schoeck.at)

## Produktbeschreibung

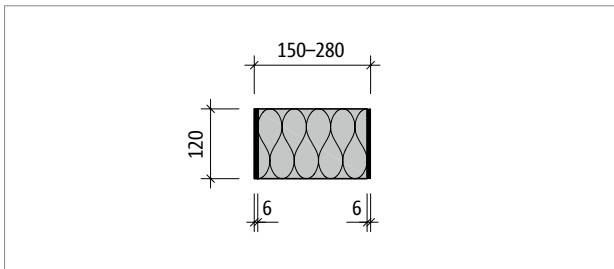


Abb. 15: Schöck Isokorb® CXT Typ AP Part Z: Produktschnitt

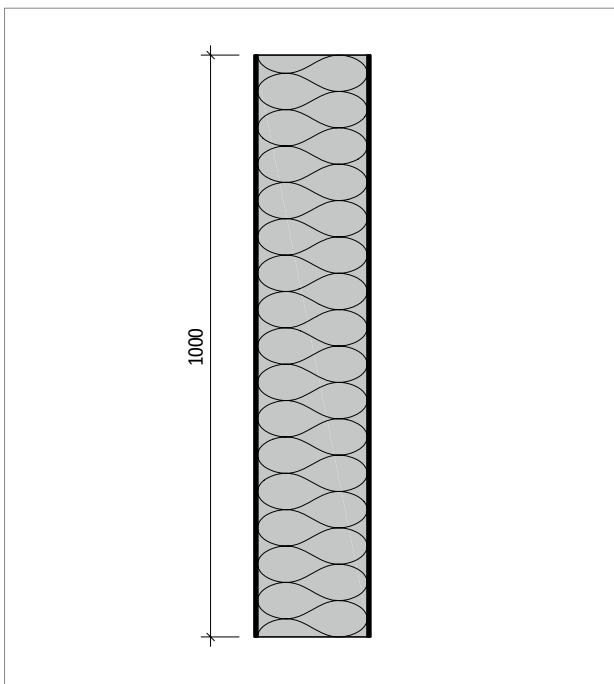


Abb. 16: Schöck Isokorb® CXT Typ AP Part Z: Produktdraufsicht

### **i** Produktinformationen

- Download weiterer Grundrisse und Schnitte unter [cad.schoeck.at](http://cad.schoeck.at)

## Bauseitige Bewehrung

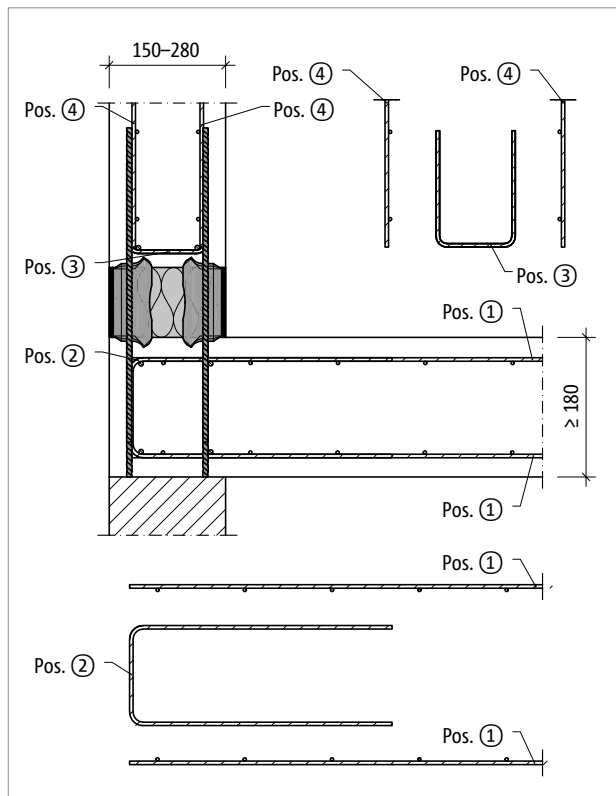


Abb. 17: Schöck Isokorb® CXT Typ AP: Bauseitige Bewehrung

Schöck Isokorb® CXT Typ AP 1.0		MM1
Bauseitige Bewehrung	Ort	Betonfestigkeitsklasse $\geq$ C20/25
<b>Längsbewehrung</b>		
Pos. 1	deckenseitig	nach Angabe des Tragwerksplaners
<b>Konstruktive Randeinfassung</b>		
Pos. 2	deckenseitig	nach Angabe des Tragwerksplaners
<b>Bügel</b>		
Pos. 3	brüstungsseitig	nach Angabe des Tragwerksplaners
<b>Längsbewehrung</b>		
Pos. 4	brüstungsseitig	nach Angabe des Tragwerksplaners

### **i** Info bauseitige Bewehrung

- Es ist keine zusätzliche bauseitige Bewehrung für den Anschluss mit Schöck Isokorb® CXT Typ AP erforderlich.

## Bemessungsbeispiel

### Gegeben:

Betonfestigkeitsklasse Brüstung	C25/30
Brüstung Breite	$B = 0,20 \text{ m}$
Brüstung Höhe	$h_B = 1,00 \text{ m}$
Betonfestigkeitsklasse Decke	C25/30
Deckedicke	$D = 0,20 \text{ m}$

### Belastungsannahmen:

Eigengewicht und Ausbau	$g_k = 6,00 \text{ kN/m}$
Wind	$w_k = 1,20 \text{ kN/m}^2$
Holmlast	$q_k = 1,00 \text{ kN/m}$

**Gewählt:** Schöck Isokorb® CXT Typ AP-MM1-REI30-LR200-B200-L300-1.0

### Einwirkungen:

Normalkraft	$n_{Ed,z} = \gamma_G \cdot g_k = 1,35 \cdot 6,00 \text{ kN/m} = 8,1 \text{ kN/m}$
Querkraft	$v_{Ed,x} = -(\gamma_Q \cdot w_k \cdot h_B + \gamma_Q \cdot \psi_0 \cdot q_k)$ $v_{Ed,x} = -(1,5 \cdot 1,2 \cdot 1,00 + 1,5 \cdot 0,7 \cdot 1,0) = -2,85 \text{ kN/m}$
Biegemoment	$m_{Ed,y} = \gamma_Q \cdot w_k \cdot h_B^2 / 2 + \gamma_Q \cdot \psi_0 \cdot q_k \cdot h_B$ $m_{Ed,y} = 1,5 \cdot 1,2 \cdot 1,0 \cdot 0,5 + 1,5 \cdot 0,7 \cdot 1,0 \cdot 1,0 = 1,95 \text{ kNm/m}$

**Ermittlung Kombinationsfaktor KF:**  $KF = [m_{Ed}/(B - 0,07) + n_{Ed}/2] / |v_{Ed}| = 6,68 [-]$

**Ableseung des Widerstands der Zugstrebe und der Druckstrebe aus den Diagrammen (siehe Seite 23):**

$$F_t = 61,0 \text{ kN/m}$$

$$F_c = 49,0 \text{ kN/m}$$

**Ermittlung Elementabstand bei 100% Ausnutzung im Grenzzustand der Tragfähigkeit:**

$$a_{max} = \min(F_t; F_c) / (KF \cdot |v_{Ed}|) \leq 3,00 \text{ m}$$

$$a_{max} = \min(61,0; 49,0) / (6,68 \cdot 2,85) = 2,60 \text{ m} \leq 3,00 \text{ m}$$

$$a_{max} = 2,60 \text{ m}$$

**Gewählter Achsabstand:**

$$a_{prov} = 2,50 \text{ m}$$

**Ausnutzungsgrad im Grenzzustand der Tragfähigkeit:**

$$a_{prov} / a_{max} = 2,50 \text{ m} / 2,60 \text{ m} = 0,96$$

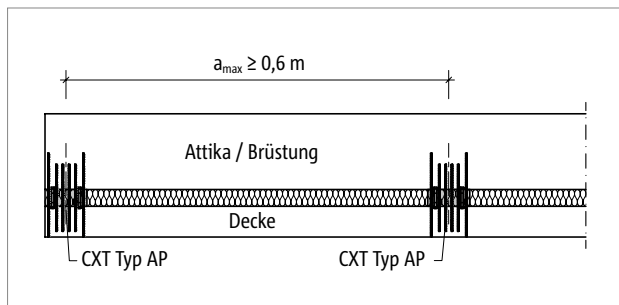


Abb. 18: Schöck Isokorb® CXT Typ AP: Nachweis erfüllt, wenn gewählter Abstand  $\leq a_{max}$  und  $\geq 0,60 \text{ m}$

## Fertigteilbauweise

### Einsatz in Halbfertigteildecken

Für den Einsatz des Schöck Isokorb® CXT Typ AP ist eine Mindesteinbindelänge von 180 mm in Ortbeton auf der Deckenseite erforderlich. Bei Einsatz von Halbfertigteildecken müssen möglicherweise Aussparungen in der Elementplatte eingeplant werden. Die Mindestabmessungen der Aussparung können aus den Abbildungen unten entnommen werden.

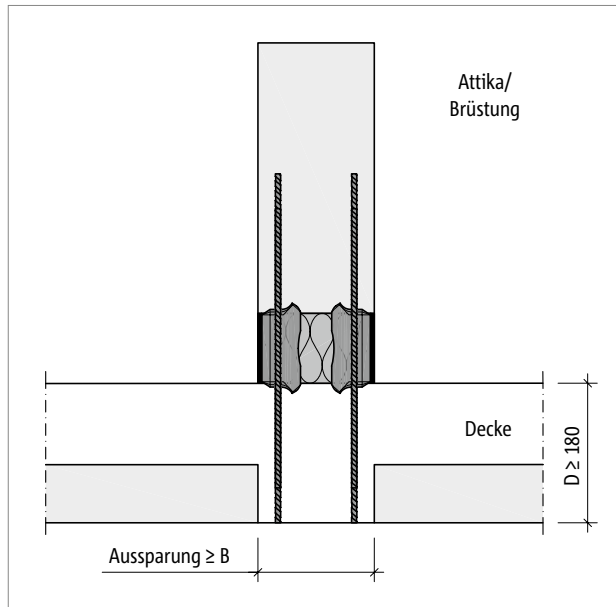


Abb. 19: Schöck Isokorb® CXT Typ AP: Schnitt; Mindestabmessung Aussparung Elementplatte

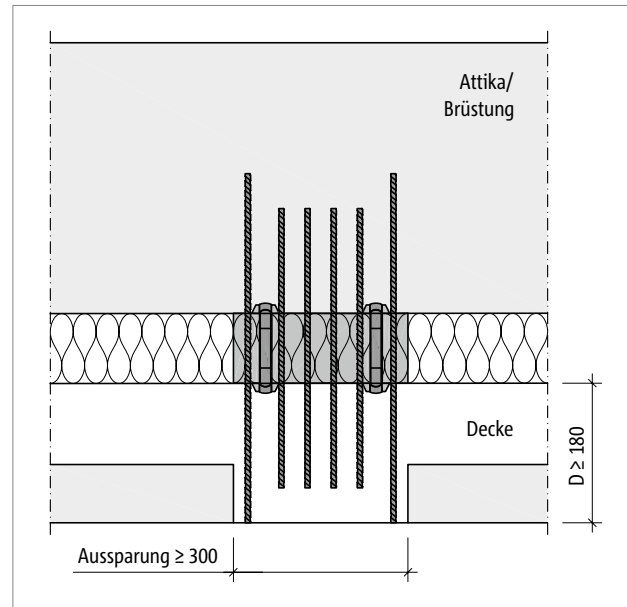


Abb. 20: Schöck Isokorb® CXT Typ AP: Ansicht; Mindestabmessung Aussparung Elementplatte

## Schöck Combar® Fertigteil-Montagestütze

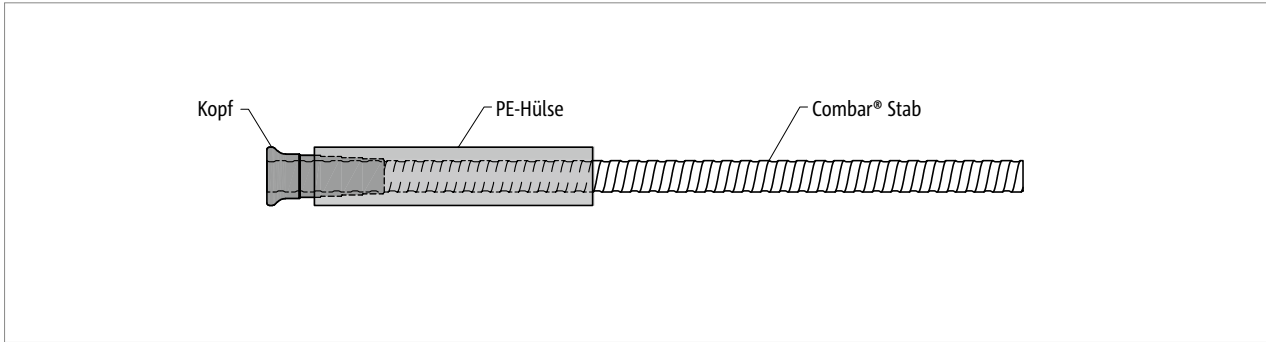


Abb. 21: Schöck Combar® Fertigteil-Montagestütze: Combar® Einzelkopfbolzen mit Hülse

Schöck Combar® Fertigteilmontagestütze	L650	L850
Bestückung bei	Stablänge [mm]	
	650	850
Durchmesser [mm]	25	25
Max. Belastung pro Stütze [kN]	30	30
Max. freie Länge [mm]	500	500
Min. Verankerungslänge FT [mm]	250	250

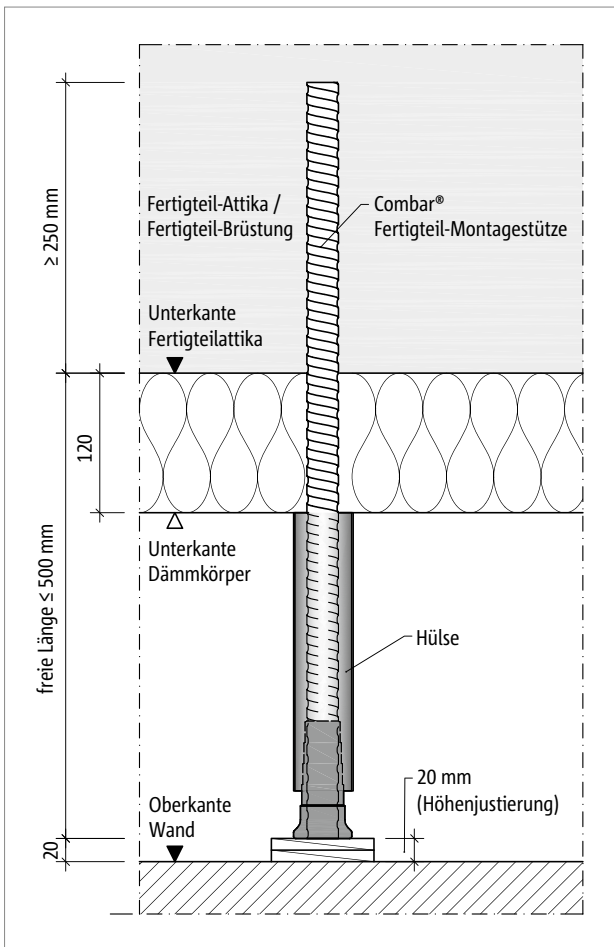


Abb. 22: Schöck Combar® Fertigteil-Montagestütze: Planungsmaße

## Schöck Combar® Fertigteil-Montagestütze | Einbauanleitung

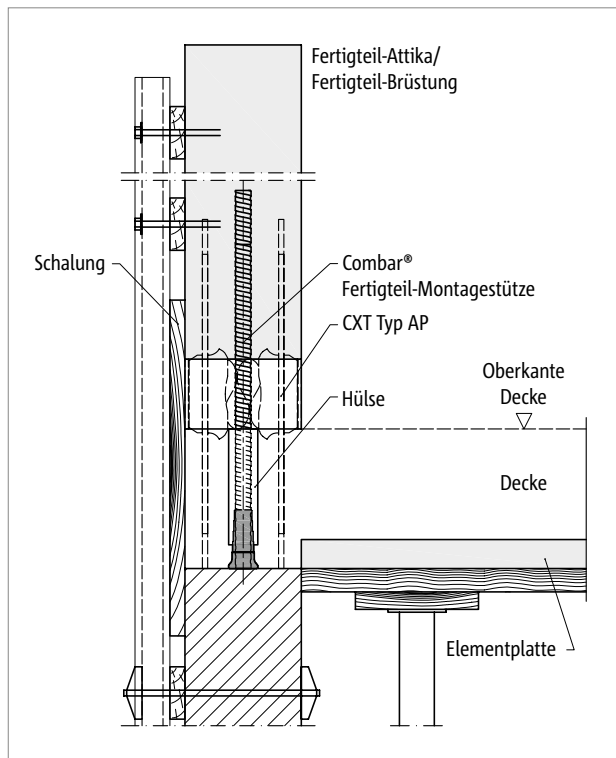


Abb. 23: Schöck Combar® Fertigteil-Montagestütze: Einbau einer Fertigteilattika; Schnitt

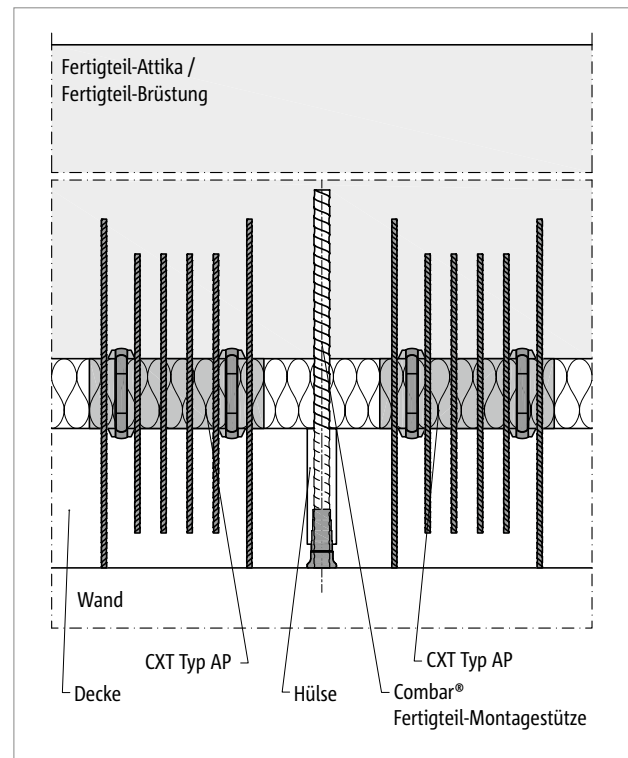


Abb. 24: Schöck Combar® Fertigteil-Montagestütze: Einbau einer Fertigteilattika; Ansicht

### **i** Produkt

- Die Schöck Combar® Fertigteil-Montagestütze kann nur kurzfristig im Bauzustand die angegebene Belastung aufnehmen.
- Die Schöck Combar® Fertigteil-Montagestütze ist nur in Verbindung mit dem Schöck Isokorb® CXT Typ AP einsetzbar und für alle Feuerwiderstandsklassen verwendbar.
- Die Hülse ist konstruktiv erforderlich und wird in die Decke einbetoniert (Vermeidung von Zwang zwischen Fertigteil und Decke).

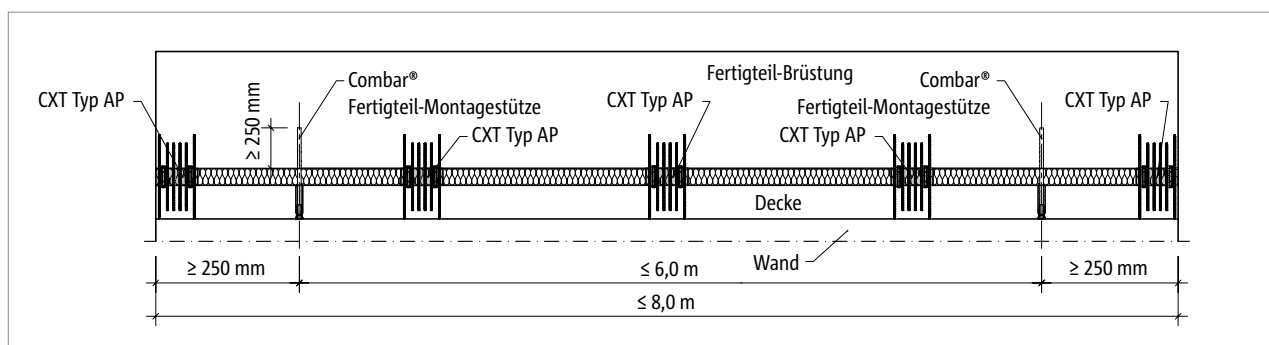


Abb. 25: Schöck Isokorb® CXT Typ AP mit Combar® Fertigteil-Montagestütze: Randabstände und Mindesteinbindelänge in der Fertigteilbrüstung

### **i** Einbauanleitung

Die aktuelle Einbauanleitung finden Sie online unter:  
[www.schoeck.com/view/14205](http://www.schoeck.com/view/14205)

## **Checkliste**

- Sind die Einwirkungen am Schöck Isokorb® Anschluss auf Bemessungsniveau ermittelt?
- Ist der maximale Abstand der äußersten Schöck Isokorb® Typen infolge von Dehnungen im Außenbauteil eingehalten?
- Sind die Anforderungen hinsichtlich Brandschutz geklärt?
- Sind Zusatzbelastungen aufgrund der Anordnung von Schöck Isokorb® Typ AP über Wandöffnungen berücksichtigt?