

**Allgemeine
bauaufsichtliche
Zulassung/
Allgemeine
Bauartgenehmigung**

Zulassungsstelle für Bauprodukte und Bauarten

Bautechnisches Prüfamt

Eine vom Bund und den Ländern
gemeinsam getragene Anstalt des öffentlichen Rechts

Mitglied der EOTA, der UEAtc und der WFTAO

Datum:

17.04.2021

Geschäftszeichen:

I 22-1.21.8-41/19

Nummer:

Z-21.8-2082

Geltungsdauer

vom: **17. April 2021**

bis: **1. Oktober 2023**

Antragsteller:

Schöck Bauteile GmbH

Vimbucher Straße 2

76534 Baden-Baden

Gegenstand dieses Bescheides:

Schöck Isolink® Typ F für Verankerungen im Beton und Mauerwerk

Der oben genannte Regelungsgegenstand wird hiermit allgemein bauaufsichtlich
zugelassen/genehmigt.

Dieser Bescheid umfasst zwölf Seiten und 19 Anlagen.

Diese allgemeine bauaufsichtliche Zulassung/allgemeine Bauartgenehmigung ersetzt die allgemeine
bauaufsichtliche Zulassung/allgemeine Bauartgenehmigung Nr. Z-21.8-2082 vom 1. Oktober 2018.

Der Gegenstand ist erstmals am 1. Oktober 2018 allgemein bauaufsichtlich zugelassen worden.

DIBt

I ALLGEMEINE BESTIMMUNGEN

- 1 Mit diesem Bescheid ist die Verwendbarkeit bzw. Anwendbarkeit des Regelungsgegenstandes im Sinne der Landesbauordnungen nachgewiesen.
- 2 Dieser Bescheid ersetzt nicht die für die Durchführung von Bauvorhaben gesetzlich vorgeschriebenen Genehmigungen, Zustimmungen und Bescheinigungen.
- 3 Dieser Bescheid wird unbeschadet der Rechte Dritter, insbesondere privater Schutzrechte, erteilt.
- 4 Dem Verwender bzw. Anwender des Regelungsgegenstandes sind, unbeschadet weiter gehender Regelungen in den "Besonderen Bestimmungen", Kopien dieses Bescheides zur Verfügung zu stellen. Zudem ist der Verwender bzw. Anwender des Regelungsgegenstandes darauf hinzuweisen, dass dieser Bescheid an der Verwendungs- bzw. Anwendungsstelle vorliegen muss. Auf Anforderung sind den beteiligten Behörden ebenfalls Kopien zur Verfügung zu stellen.
- 5 Dieser Bescheid darf nur vollständig vervielfältigt werden. Eine auszugsweise Veröffentlichung bedarf der Zustimmung des Deutschen Instituts für Bautechnik. Texte und Zeichnungen von Werbeschriften dürfen diesem Bescheid nicht widersprechen, Übersetzungen müssen den Hinweis "Vom Deutschen Institut für Bautechnik nicht geprüfte Übersetzung der deutschen Originalfassung" enthalten.
- 6 Dieser Bescheid wird widerruflich erteilt. Die Bestimmungen können nachträglich ergänzt und geändert werden, insbesondere, wenn neue technische Erkenntnisse dies erfordern.
- 7 Dieser Bescheid bezieht sich auf die von dem Antragsteller gemachten Angaben und vorgelegten Dokumente. Eine Änderung dieser Grundlagen wird von diesem Bescheid nicht erfasst und ist dem Deutschen Institut für Bautechnik unverzüglich offenzulegen.
- 8 Die von diesem Bescheid umfasste allgemeine Bauartgenehmigung gilt zugleich als allgemeine bauaufsichtliche Zulassung für die Bauart.

II BESONDERE BESTIMMUNGEN

1 Regelungsgegenstand und Verwendungs- bzw. Anwendungsbereich

1.1 Regelungsgegenstand

Zulassungsgegenstand ist der Schöck Isolink[®] Typ F. Er besteht aus einem profilierten, glasfaserverstärkten Kunststoffstab mit dem Nenndurchmessern 12, 16 und 20 mm, in den eine Anschlussschraube (Connector) der Größe M6, M8 bzw. M12 werkseitig eingeschraubt ist, einer Sechskantmutter und einer Unterlegscheibe. Anschlussschraube, Sechskantmutter und Unterlegscheibe bestehen aus nichtrostendem Stahl.

Der Schöck Isolink[®] Typ F wird auf der Untergrundseite mit einem Injektionsmörtel nach Anlage 3, Tabelle 2 im Beton oder Mauerwerk verankert. Für Verankerungen im Hohl- und Lochstein-Mauerwerk oder in Vollsteinen im Bereich einer Perforierung wird die Siebhülse gemäß Anlage 11 verwendet. Die Anwendung in Vollsteinen ohne Perforierung ist auch ohne Siebhülse möglich.

Der Schöck Isolink[®] Typ F ist durch Verbund und/oder Formschluss verankert. Die Befestigung des Anbauteils erfolgt auf der Anbauteilseite an der Anschlussschraube.

Auf der Anlage 1 ist der Anker im eingebauten Zustand dargestellt. Die Bestandteile des Befestigungssystems sind auf den Anlagen 2 und 3 angegeben.

Genehmigungsgegenstand ist die Planung, Bemessung und Ausführung von Verankerungen in Beton und Mauerwerk mittels Schöck Isolink[®] Typ F als Abstandsmontagesystem.

1.2 Verwendungs- bzw. Anwendungsbereich

Der Schöck Isolink[®] Typ F darf für die Abstandsmontage auf gedämmten oder nicht gedämmten Untergründen aus Beton oder Mauerwerk unter statischen und quasi-statischen Belastungen verwendet werden.

Der Verankerungsgrund darf aus bewehrtem oder unbewehrtem Normalbeton der Festigkeitsklasse von mindestens C20/25 und höchstens C50/60 nach DIN EN 206-1:2001-07 bestehen. Der Schöck Isolink[®] Typ F darf im gerissenen und ungerissenen Beton verankert werden. Er darf nur in trockenem Beton gesetzt werden.

Der Schöck Isolink[®] Typ F darf auch für Verankerungen in Mauerwerk nach DIN EN 1996-1-1:2013-02 in Verbindung mit DIN EN 1996-1-1/NA:2012-05 verwendet werden. Zulässige Verankerungsgründe sind:

- Vollziegel Mz nach DIN EN 771-1:2015-11 in Verbindung mit DIN 20000-401:2017-01 oder alternativ DIN 105-100:2012-01,
- Kalksandvollsteine KS nach DIN EN 771-2:2015-11 in Verbindung mit DIN 20000-402:2017-01,
- Leichtbetonvollstein V nach DIN EN 771-3:2005-05 in Verbindung mit DIN V 20000-403:2005-06 oder alternativ DIN V 18152-100:2005-10,
- Porenbetonsteine PP nach DIN EN 771-4:2015-11 in Verbindung mit DIN 20000-404:2018-04,
- Hochlochziegel Hlz nach DIN EN 771-1:2015-11 in Verbindung mit DIN 20000-401:2017-01 oder alternativ DIN 105-100:2012-01, Steingeometrie nach Anlage 10,
- Kalksandlochsteine KSL nach DIN EN 771-2:2015-11 in Verbindung mit DIN 20000-402:2017-01, Steingeometrie nach Anlage 10,
- Leichtbeton Hohlblock Hbl nach DIN EN 771-3:2005-05 in Verbindung mit DIN V 20000-403:2005-06 oder alternativ DIN V 18151-100:2005-10, Steingeometrie nach Anlage 11.

Abmessungen, Steifigkeiten und Rohdichten der Mauersteine müssen den Angaben in Tabelle 23 entsprechen.

Die Mörteldruckfestigkeit muss mindestens den Anforderungen an Normalmörtel der Mörtelgruppe II nach DIN EN 1996-1-1/NA:2012-05 entsprechen.

Bezogen auf die Verankerung darf der Schöck Isolink® Typ F in trockenem (d/d) und nassem Mauerwerk (w/w) gesetzt und verwendet werden.

Der Schöck Isolink® Typ F darf in den folgenden Temperaturbereichen verwendet werden:

- von -40 °C bis +40 °C (maximale Langzeittemperatur +24 °C, maximale Kurzzeittemperatur +40 °C),
- von -40 °C bis +80 °C (maximale Langzeittemperatur +50 °C, maximale Kurzzeittemperatur +80 °C).

Bezogen auf den Edelstahl Connector darf der Schöck Isolink® Typ F entsprechend seiner Korrosionsbeständigkeitsklasse nach Abschnitt 2.1 gemäß DIN EN 1993-1-4:2015-10 in Verbindung mit DIN EN 1993-1-4/NA:2017-01 verwendet werden.

Der Schöck Isolink® Typ F darf für die Befestigung von Außenwandbekleidungen verwendet werden, an die nach den Brandschutzvorschriften der Länder die Anforderung "schwerentflammbar" oder "normalentflammbar" gestellt wird.

2 Bestimmungen für das Bauprodukt

2.1 Eigenschaften und Zusammensetzung

Der Schöck Isolink® Typ F muss in seinen Abmessungen und Werkstoffeigenschaften den Angaben der Anlagen entsprechen.

Die in dieser allgemeinen bauaufsichtlichen Zulassung nicht angegebenen Werkstoffkennwerte, Abmessungen und Toleranzen des Schöck Isolink® Typ F müssen den beim Deutschen Institut für Bautechnik hinterlegten Angaben entsprechen.

Die Stahlteile an der Anbauteilseite entsprechen der Korrosionsbeständigkeitsklasse (CRC) III nach DIN EN 1993-1-4:2015-10 in Verbindung mit DIN EN 1993-1-4/NA:2017-01.

Die profilierten, glasfaserverstärkten Kunststoffstäbe des Schöck Isolink® Typ F müssen mindestens die Anforderungen an das Brandverhalten von Baustoffen der Klasse C-s2, d0 nach DIN EN 13501-1:2019-05, Abs. 11, erfüllen.

2.2 Verpackung, Lagerung, Transport und Kennzeichnung

2.2.1 Verpackung, Lagerung und Transport

Der Isolink® Typ F, die Siebhülse sowie der Injektionsmörtel sind getrennt verpackt.

Bei der Lagerung und beim Transport ist auf Folgendes zu achten:

- keine Einwirkung von Stoßlasten, Hammerschlägen bzw. Schlägen mit scharfen Gegenständen;
- keine Lagerung von Gegenständen mit scharfen Kanten direkt auf dem Anker;
- kein Kontakt mit Ölen und Lösungsmitteln;
- Schutz vor Funkenflug, offenen Flammen und Hitzeeinwirkung;
- Verpackung der Stäbe vor dem Transport muss Schutz der Stäbe gegen mechanische Beschädigung durch Gabelstapler oder Hubeinrichtungen gewährleisten;
- trockene Lagerung;
- die Lagerungstemperatur muss zwischen -20 °C und 40 °C liegen;
- keine dauerhafte direkte Sonneneinstrahlung.

Die Mörtelkartuschen sind entsprechend der Angaben der jeweiligen ETA (siehe Anlage 3, Tabelle 2) und entsprechend der Montageanweisung des Herstellers zu lagern.

2.2.2 Kennzeichnung

Verpackung, Beipackzettel oder Lieferschein des Schöck Isolink® Typ F muss vom Hersteller mit dem Übereinstimmungszeichen (Ü-Zeichen) nach den Übereinstimmungszeichen-Verordnungen der Länder gekennzeichnet werden. Zusätzlich ist das Werkzeichen, die Zulassungsnummer, und die vollständige Bezeichnung des Schöck Isolink® Typ F anzugeben. Die Kennzeichnung darf nur erfolgen, wenn die Voraussetzungen nach Abschnitt 2.3 erfüllt sind.

Die Kennzeichnung zur Rückverfolgung entspricht der Combar Zulassung Z-1.6-238 vom 8. Juli 2019. Jeder Schöck Combar ist im Abstand von 2 m mit einer witterungsbeständigen Beschriftung bedruckt, auf der neben der Bezeichnung "Schöck Combar", das Herstellwerk, der Durchmesser und das Produktionsdatum aufgebracht sind.

2.3 Übereinstimmungsbestätigung

2.3.1 Allgemeines

Die Bestätigung der Übereinstimmung des Schöck Isolink® Typ F mit den Bestimmungen der von dem Bescheid erfassten allgemeinen bauaufsichtlichen Zulassung muss für jedes Herstellwerk mit einer Übereinstimmungserklärung des Herstellers auf der Grundlage einer werkseigenen Produktionskontrolle und eines Übereinstimmungszertifikates einer hierfür anerkannten Zertifizierungsstelle sowie einer regelmäßigen Fremdüberwachung durch eine anerkannte Überwachungsstelle nach Maßgabe der folgenden Bestimmungen erfolgen.

Für die Erteilung des Übereinstimmungszertifikates und die Fremdüberwachung einschließlich der dabei durchzuführenden Produktprüfungen hat der Hersteller des Schöck Isolink® Typ F eine hierfür anerkannte Zertifizierungsstelle sowie eine hierfür anerkannte Überwachungsstelle einzuschalten.

Die Übereinstimmungserklärung hat der Hersteller durch Kennzeichnung der Bauprodukte mit dem Übereinstimmungszeichen (Ü-Zeichen) unter Hinweis auf den Verwendungszweck abzugeben.

Dem Deutschen Institut für Bautechnik ist von der Zertifizierungsstelle eine Kopie des von ihr erteilten Übereinstimmungszertifikates zur Kenntnis zu geben.

2.3.2 Werkseigene Produktionskontrolle

In jedem Herstellwerk ist eine werkseigene Produktionskontrolle einzurichten und durchzuführen. Unter werkseigener Produktionskontrolle wird die vom Hersteller vorzunehmende kontinuierliche Überwachung der Produktion verstanden, mit der dieser sicherstellt, dass die von ihm hergestellten Bauprodukte den Bestimmungen der von diesem Bescheid erfassten allgemeinen bauaufsichtlichen Zulassung entsprechen. Die werkseigene Produktionskontrolle soll mindestens die im Prüfplan aufgeführten Maßnahmen einschließen.

Für Umfang, Art und Häufigkeit der werkseigenen Produktionskontrolle ist der beim Deutschen Institut für Bautechnik und der fremdüberwachenden Stelle hinterlegte Prüfplan maßgebend.

Die Ergebnisse der werkseigenen Produktionskontrolle sind aufzuzeichnen und auszuwerten. Die Aufzeichnungen müssen mindestens folgende Angaben enthalten:

- Bezeichnung des Bauprodukts bzw. des Ausgangsmaterials und der Bestandteile,
- Art der Kontrolle oder Prüfung,
- Datum der Herstellung und der Prüfung des Bauprodukts bzw. des Ausgangsmaterials oder der Bestandteile,
- Ergebnis der Kontrolle und Prüfungen und, soweit zutreffend, Vergleich mit den Anforderungen,
- Unterschrift des für die werkseigene Produktionskontrolle Verantwortlichen.

Die Aufzeichnungen sind mindestens fünf Jahre aufzubewahren und der für die Fremdüberwachung eingeschalteten Überwachungsstelle vorzulegen. Sie sind dem Deutschen Institut für Bautechnik und der zuständigen obersten Bauaufsichtsbehörde auf Verlangen vorzulegen.

Bei ungenügendem Prüfergebnis sind vom Hersteller unverzüglich die erforderlichen Maßnahmen zur Abstellung des Mangels zu treffen. Bauprodukte, die den Anforderungen nicht entsprechen, sind so zu handhaben, dass Verwechslungen mit übereinstimmenden ausgeschlossen werden. Nach Abstellung des Mangels ist - soweit technisch möglich und zum Nachweis der Mängelbeseitigung erforderlich - die bestehende Prüfung unverzüglich zu wiederholen.

2.3.3 Fremdüberwachung

In jedem Herstellwerk ist die werkseigene Produktionskontrolle durch eine Fremdüberwachung regelmäßig zu überprüfen, mindestens jedoch einmal jährlich.

Im Rahmen der Fremdüberwachung ist eine Erstprüfung des Schöck Isolink® Typ F durchzuführen und es müssen auch Proben für Stichprobenprüfungen entnommen werden. Die Probenahme und Prüfungen obliegen jeweils der anerkannten Überwachungsstelle.

Für Umfang, Art und Häufigkeit der Fremdüberwachung ist der beim Deutschen Institut für Bautechnik und der fremdüberwachenden Stelle hinterlegte Prüfplan maßgebend.

Die Ergebnisse der Zertifizierung und Fremdüberwachung sind mindestens fünf Jahre aufzubewahren. Sie sind von der Zertifizierungsstelle bzw. der Überwachungsstelle dem Deutschen Institut für Bautechnik und der zuständigen obersten Bauaufsichtsbehörde auf Verlangen vorzulegen.

3 Bestimmungen für Planung, Bemessung und Ausführung

3.1 Planung und Bemessung

3.1.1 Allgemeines

Die Befestigungen mittels Schöck Isolink® Typ F sind ingenieurmäßig zu planen und zu bemessen. Unter Berücksichtigung der zu verankernden Lasten sind prüfbare Berechnungen und Konstruktionszeichnungen anzufertigen. Hierbei sind auch die Bestimmungen in Abschnitt 3.1.9 zu berücksichtigen.

Der Nachweis der unmittelbaren örtlichen Kraffteinleitung in den Verankerungsgrund ist erbracht. Die Weiterleitung der zu verankernden Lasten im Bauteil ist nachzuweisen.

Die Montagekennwerte für den Schöck Isolink® Typ F sind auf Anlage 7 angegeben.

Zusatzbeanspruchungen aus behinderter Formänderung (z. B. bei Temperaturwechseln) sind zu berücksichtigen.

Putze, Bekiesungs-, Bekleidungs- oder Ausgleichschichten gelten als nichttragend und dürfen bei der Verankerungstiefe nicht berücksichtigt werden.

3.1.2 Bemessung des Schöck Isolink® Typ F (Verankerungsgrund Beton)

Die Bemessung des Schöck Isolink® erfolgt nach DIN EN 1992-4:2019-04 mit folgenden charakteristischen Widerständen:

$N_{Rk,s}$ nach Anlage 8, Tabelle 15

$N_{Rk,p}$ nach DIN EN 1992-4:2019, Abschnitt 7.2.16 Gleichung (7.13)

mit: τ_{Rk} nach Anlage 9, Tabellen 19 und 20

ψ_{sus} nach DIN EN 1992-4:2019-04, Abschnitt 7.2.1.6 Gleichung (7.14a) bzw. (7.14b) mit $\psi^0_{sus} = 0,6$

$N_{Rk,c}$ nach DIN EN 1992-4:2019-04, Abschnitt 7.2.1.4 Gleichung (7.1)

$N_{Rk,sp}$ nach DIN EN 1992-4:2019-04, Abschnitt 7.2.1.7 Gleichung (7.23)

- $V_{Rk,s}$ (Querlast ohne Hebelarm) nach Anlage 8, Tabelle 15
 $V_{Rk,cp}$ nach DIN EN 1992-4:2019-04, Abschnitt 7.2.2.4 Gleichung (7.39c) bzw. (7.39d)
mit: $k_8 = 1,0$ für $h_{ef} < 60$ mm
 $k_8 = 2,0$ für $h_{ef} \geq 60$ mm
 $V_{Rk,c}$ nach DIN EN 1992-4:2019-04, Abschnitt 7.2.2.5 Gleichung (7.40)

Die charakteristische Tragfähigkeit gegen Herausziehen für Betonfestigkeitsklassen größer C20/25 dürfen mit dem Faktor ψ_c erhöht werden:

$$N_{Rk,p} (> C20/25) = N_{Rk,p} (C20/25) \cdot \psi_c$$

ψ_c Erhöhungsfaktor nach Anlage 9, Tabelle 21

Die angegebenen charakteristischen Tragfähigkeiten für zentrischen Zug gelten auch für Druckbeanspruchung.

Zur Ermittlung der Bemessungswerte sind folgende Teilsicherheitsbeiwerte anzusetzen:

- γ_{Ms} nach Anlage 8, Tabelle 15.1
 $\gamma_{Mc} = 1,5 \cdot \gamma_{inst}$
mit: γ_{inst} nach Anlage 9, Tabellen 22
 $\gamma_{Msp} = \gamma_{Mc}$
 $\gamma_{Mp} = \gamma_{Mc}$

Die Achs- und Randabstände nach Anlage 7, Tabelle 12 sind einzuhalten.

3.1.3 Bemessung des Schöck Isolink® Typ F (Verankerungsgrund Mauerwerk)

Erforderliche Nachweise:

Bemessung Einzelanker mit Achsabstand $s \geq s_{cr}$:

- Zugbeanspruchung: $N_{Ek} \cdot \gamma_F = N_{Ed} \leq N_{Rd} = N_{Rk} / \gamma_M$
Druckbeanspruchung: $N_{Ek} \cdot \gamma_F = N_{Ed} \leq N_{Rd} = \alpha_{Druck} \cdot N_{Rk} / \gamma_M$
Querbeanspruchung: $V_{Ek} \cdot \gamma_F = V_{Ed} \leq V_{Rd} = V_{Rk} / \gamma_M$
kombinierte Zug-, bzw. Druck- und Querbeanspruchung: $(N_{Ed} / N_{Rd} + V_{Ed} / V_{Rd}) \leq 1,0$

Bemessung Gruppe (2 Anker) mit Achsabstand $s_{min,II} \leq s_{II} < s_{cr,II}$:

- Zugbeanspruchung: $N_{Ek}^g \cdot \gamma_F = N_{Ed}^g \leq N_{Rd}^g = \alpha_g \cdot N_{Rk} / \gamma_M$
Druckbeanspruchung: $N_{Ek}^g \cdot \gamma_F = N_{Ed}^g \leq N_{Rd}^g = \alpha_g \cdot \alpha_{Druck} \cdot N_{Rk} / \gamma_M$
Querbeanspruchung: $V_{Ek}^g \cdot \gamma_F = V_{Ed}^g \leq V_{Rd}^g = 1,0 \cdot V_{Rk} / \gamma_M$
kombinierte Zug-, bzw. Druck- und Querbeanspruchung: $(N_{Ed}^g / N_{Rd}^g + V_{Ed}^g / V_{Rd}^g) \leq 1,0$

- mit: s_{cr} charakteristischer Achsabstand entsprechend Anlage 13, Tabelle 27
 $s_{min,II}$ minimaler Achsabstand parallel zur Lagerfuge entsprechend Anlage 13, Tabelle 27
 V_{Ek} charakteristischer Wert der Einwirkung in Querrichtung
 N_{Ek} charakteristischer Wert der Einwirkung in Zug- bzw. Druckrichtung
 γ_F Teilsicherheitsbeiwert der Einwirkung
 V_{Ed} Bemessungswert der Einwirkung in Querrichtung
 N_{Ed} Bemessungswert der Einwirkung in Zug- bzw. Druckrichtung
 V_{Rd} Bemessungswert der Tragfähigkeit in Querrichtung
 N_{Rd} Bemessungswert der Tragfähigkeit in Zug- bzw. Druckrichtung
 V_{Rk} charakteristischer Wert der Tragfähigkeit entsprechend Anlage 11, Tabelle 25
 N_{Rk} charakteristischer Wert der Tragfähigkeit entsprechend Anlage 11, Tabelle 25

- γ_M Material-Teilsicherheitsbeiwert γ_{Mm} oder γ_{MAAC} entsprechend Anlage 11, Tabelle 25.1
- α_g Gruppenfaktor nach Anlage 13, Tabelle 27
- α_{Druck} Faktor für Druckbeanspruchung nach Anlage 12, Tabelle 25

Die minimalen Randabstände c_{min} nach Anlage 13, Tabelle 27 sind einzuhalten.

Die charakteristischen Werte der Tragfähigkeit für Vollsteine gelten auch für größere Steinabmessungen und höhere Steindruckfestigkeiten.

Für andere Steine darf die Tragfähigkeit durch Baustellenversuche nach der Technischen Regel "Durchführung und Auswertung von Versuchen am Bau"¹ unter Berücksichtigung des β -Faktors nach Anlage 13, Tabelle 26 ermittelt werden.

3.1.4 Berücksichtigung von Mauerwerksfugen

Die charakteristischen Werte der Tragfähigkeit N_{RK} und V_{RK} dürfen nur dann angesetzt werden, wenn die Fugen des Mauerwerks vollständig mit Mörtel gefüllt sind.

Wenn die Fugen des Mauerwerks nicht vollständig mit Mörtel gefüllt sind, dürfen die charakteristischen Werte der Tragfähigkeit N_{RK} und V_{RK} nur dann angesetzt werden, wenn der minimale Randabstand c_{min} nach Anlage 13, Tabelle 27 zu den Stoßfugen eingehalten ist.

Wird dieser minimale Randabstand c_{min} zu den Stoßfugen nicht eingehalten, sind die charakteristischen Werte der Tragfähigkeit N_{RK} und V_{RK} (parallel zur Stoßfuge) mit dem Faktor 0,75 zu multiplizieren. Bei einer Querlast senkrecht zur nicht vollständig vermörtelten Stoßfuge muss der Randabstand c_{min} zur Stoßfuge betragen.

In allen Fällen muss gewährleistet sein, dass die mittlere Fugenbreite des Mauerwerks 10 mm nicht überschreitet und das Mauerwerk den Regeln nach DIN EN 1996-1-1:2013-02 in Verbindung mit DIN EN 1996-1-1/NA:2012-05, DIN EN 1996-1-1/NA/A1:2014-02 und DIN EN 1996-1-1/NA/A2:2015-01 entspricht.

3.1.5 Stabilitätsnachweis des Schöck Isolink[®] Typ F

Zusätzlich ist für Druckbeanspruchung ein Stabilitätsnachweis erforderlich. Bei reiner Druckbeanspruchung (ohne gleichzeitiger Querbeanspruchung) ist folgender Nachweis zu führen:

$$N_{EK} \cdot \gamma_F = N_{Ed} \leq N_{cr} \leq A \cdot f_{c,0^\circ} / \gamma_{M,f} = F_d$$

$$N_{cr} = \pi^2 \cdot (E_{0^\circ} / \gamma_{M,E}) \cdot I / l_k^2$$

$$l_k = (l_a + 0,5 d_n) \cdot \beta$$

- mit: N_{Ed} Bemessungswert der Einwirkung in Druckrichtung
- γ_F Teilsicherheitsbeiwert der Einwirkung
- N_{cr} Bemessungswert der Knicklast
- E_{0° E-Modul nach Anlage 14, Tabelle 28
- I Trägheitsmoment nach Anlage 14, Tabelle 28
- l_k Knicklänge
- β Knickbeiwert nach Euler
- l_a Auskragung siehe Anlage 1
- d_n Nenn Durchmesser nach Anlage 2, Tabelle 1
- $\gamma_{M,f}$ Teilsicherheitsbeiwert Druck nach Anlage 14, Tabelle 28.1
- $\gamma_{M,E}$ Teilsicherheitsbeiwert E-Modul nach Anlage 14, Tabelle 28.1

¹ DIBt: "Durchführung und Auswertung von Versuchen am Bau für Injektionsankersysteme im Mauerwerk mit ETA nach EAD 330076-00-0604 bzw. nach ETAG 029", 2019-09 (www.dibt.de)

- A Fläche nach Anlage 14, Tabelle 28
- $f_{c,0}$ Druckfestigkeit nach Anlage 14, Tabelle 28
- F_d maximale Druckkraft nach Anlage 14, Tabelle 28

Für kombinierte Druck- und Querbeanspruchung und/oder Vorverformungen des Isolink (z. B. aus Imperfektionen) ist ein genauere Nachweis nach Theorie II. Ordnung zu führen. Dabei sind die Verformungen aus Querbeanspruchung und Vorverformung am Kragarmende zu berücksichtigen. Die Bemessungswerte der Druck- und Zugfestigkeit des Combar sind auf Anlage 3, Tabelle 3 angegeben.

3.1.6 Nachweis Connector-Combar-Versagen

Erforderliche Nachweise:

$$V_{Ed} \leq V_{Rd,con}$$

$$N_{Ed} \leq N_{Rd,con}$$

- mit:
- V_{Ed} Bemessungswert der Einwirkung in Querrichtung
 - N_{Ed} Bemessungswert der Einwirkung in Zug- bzw. Druckrichtung
 - $V_{Rd,con}$ Bemessungswert der Tragfähigkeit in Querrichtung entsprechend Anlage 8, Tabelle 16
 - $N_{Rd,con}$ Bemessungswert der Tragfähigkeit in Zug- bzw. Druckrichtung entsprechend Anlage 8, Tabelle 16

3.1.7 Verschiebungsverhalten im Verankerungsgrund unter Zug-, Druck- und Querlasten

Für den Verankerungsgrund Beton sind die Kurzzeit-Verschiebungen des Schöck Isolink unter Belastung in Höhe der charakteristischen Tragfähigkeiten für Zug-, Druck- und Querbelastung in Anlage 8, Tabelle 17, Tabelle 17.1 und Tabelle 18 angegeben. Bei Druckbeanspruchung sind die gleichen Verschiebungen wie unter Zugbeanspruchung zu verwenden.

Für den Verankerungsgrund Mauerwerk sind die Kurzzeit-Verschiebungen des Schöck Isolink unter Zug-, Druck- und Querbelastung in Anlage 12, Tabelle 25 angegeben.

Die Langzeit-Verschiebungen unter Zug- und Druckbeanspruchung betragen das 2-fache der Kurzzeitverschiebungen. Die Langzeit-Verschiebungen unter Querbeanspruchung betragen das 1,5-fache der Kurzzeitverschiebungen.

3.1.8 Quertragfähigkeit bei einer maximalen Verformung

Die Quertragfähigkeit $V(w)$ bei einer vorgegebenen maximalen Kurzzeit-Verformung w des Schöck Isolink® Typ F ist in Anlage 14, Tabelle 29 beispielhaft für eine Einzelbefestigung mit Kragarm angegeben. Die maximalen Langzeit-Verschiebungen betragen das 1,5-fache der Kurzzeitverschiebungen.

Bei Verschiebungen > 1 mm muss der gedämmte Untergrund (z. B. das Wärmedämm-Verbundsystem) zusätzlich mit geeigneten Mitteln vor eindringendem Niederschlag geschützt werden (z. B. mit einer Blech-Abdeckung).

Die Verschiebung des Schöck Isolink® Typ F am Anbauteil unter Querlast darf maximal 10 mm betragen (einschließlich der Verschiebung im Verankerungsgrund).

3.1.9 Brandschutz

Aufgrund der Schwerentflammbarkeit der profilierten, glasfaserverstärkten Kunststoffstäbe dürfen die Anker Schöck Isolink® Typ F in Außenwandbekleidungen angewendet werden, an die bauaufsichtlich die Anforderung "schwerentflammbar" gestellt wird, wenn alle folgenden Randbedingungen eingehalten sind:

- das Eigengewicht der Bekleidung beträgt maximal 35 kg/m^2 ,
- die aus der Eigenlast der Bekleidung resultierende Bemessungslast je Befestigungspunkt (Festpunkt) ist auf $0,52 \text{ kN}$ begrenzt ($V_{Ed} \leq 0,52 \text{ kN}$),

- die Auskragung vom Schöck Isolink[®] Typ F, einschließlich der Edelstahlschraube an deren Spitzen, beträgt maximal 300 mm, wobei – sofern die aus dem Bekleidungs-eigen-gewicht resultierende Bemessungslast $V_{Ed} \leq 0,15$ kN beträgt - die freie Länge des aus der tragenden Wand bzw. der Dämmung herausragenden glasfaserverstärkten Kunststoffstabes maximal 150 mm betragen darf.
- Bei einer aus dem Eigengewicht der Bekleidung resultierenden Bemessungslast $0,15$ kN < $V_{Ed} \leq 0,52$ kN je Befestigungspunkt (Festpunkt) dürfen ausschließlich Aluminium-Tragprofile für die Unterkonstruktion der hinterlüfteten Außenwandbekleidung verwendet werden und es müssen die glasfaserverstärkten Kunststoffstäbe des Wand-halters vollständig durch eine formstabile, nichtbrennbare² Mineralwolle-Dämmung über-deckt werden.

Bei der Planung und Ausführung der hinterlüfteten Außenwandbekleidungen sind die Technischen Baubestimmungen über besondere Vorkehrungen gegen die Brandaus-breitung³ zu beachten. Davon abweichend sind bei Außenwandbekleidungen mit einer aus dem Eigengewicht der Bekleidung resultierenden Bemessungslast $0,15$ kN < $V_{Ed} \leq 0,52$ kN je Befestigungspunkt (Festpunkt) die über jedem 2. Geschoss anzuordnenden, horizontalen Brandsperrern aus mindestens 150 mm hohen, formstabilen, nichtbrennbaren Mineralwolle-Dämmstoffstreifen (Schmelzpunkt > 1000 °C) auszuführen (System "Fixrock BWM Brand-riegel Kit" der Deutschen Rockwool GmbH & CO. KG).

Werden die vorstehenden Randbedingungen nicht eingehalten, dürfen die Anker Schöck Isolink[®] Typ F nur in Außenwandbekleidungen angewendet werden, an die bauaufsichtlich die Anforderung "normalentflammbar" gestellt wird.

3.1.10 Wärmebrücken

Die Wirkung von mechanischen Befestigungselementen in der Wärmedämmebene ist bei der Ermittlung des Wärmedurchgangskoeffizienten U gemäß DIN EN ISO 6946:2008-04 zu berücksichtigen. Der korrigierte Wärmedurchgangskoeffizient U_c ergibt aus folgender Gleichung:

$$U_c = U + \Delta U_f + \Delta U_g$$

mit: U: Wärmedurchgangskoeffizienten des ungestörten Bauteils

ΔU_f : Korrekturterm für die mechanische Befestigung

ΔU_g : Korrekturterm für Luftzwischenraum nach DIN EN ISO 6946:2008-04, Abschnitt D.2

Die Korrektur des Wärmedurchgangskoeffizienten für mechanische Befestigungsteile ergibt sich gemäß DIN EN ISO 6946:2008-04, Abschnitt D.3.1 wie folgt:

$$\Delta U_f = n_f \cdot \chi$$

mit: n_f : Anzahl Befestigungselemente je m²

χ : Punktbezogener Wärmedurchgangskoeffizient nach Anlage 5, Tabellen 5 und 6

Der punktbezogene Wärmedurchgangskoeffizient χ kann auch mit einem 3-D-Modell nach DIN EN ISO 10211:2018-03 berechnet werden. Dabei ist für den glasfaserverstärkten Kunststoffstab einschließlich der Anschlussschraube die äquivalente Wärmeleitfähigkeit λ_{eq} nach Anlage 5, Tabelle 4 zu verwenden.

² Bauaufsichtliche Anforderungen, Klassen und erforderliche Leistungsangaben gemäß der Technischen Regel A 2.2.1.2 (Anhang 4) der Muster-Verwaltungsvorschrift Technische Baubestimmungen (MVV TB), Ausgabe 2019/1 (s. www.dibt.de), und deren Umsetzung in den Bundesländern

³ siehe www.dibt.de -> Technische Baubestimmungen -> MVV-TB 2017/1, lfd. Nr. A 2.2.1.6 in Verbindung mit Anhang 6, bzw. deren Umsetzung in den Ländern

Ist die Gesamtkorrektur ($\Delta U_f + \Delta U_g$) jedoch geringer als 3% von U, muss keine Korrektur vorgenommen werden. Die maximale Anzahl Isolink/m², bei der die 3%-Grenze nicht überschritten wird, ist auf Anlage 6, Tabellen 7 bis 10 angegeben. Hierbei ist $\Delta U_g = 0$ angenommen.

3.2 Ausführung

3.2.1 Allgemeines

Der Schöck Isolink® Typ F darf nur als Befestigungseinheit verwendet werden. Einzelteile dürfen nicht ausgetauscht werden.

Die Montage des zu verankernden Schöck Isolink® Typ F ist nach den gemäß Abschnitt 3.1 gefertigten Konstruktionszeichnungen und der Montageanleitung des Antragstellers (siehe Anlage 16 bis Anlage 19) vorzunehmen.

Vor dem Setzen sind die Art des Verankerungsgrundes und die Dicke der nichttragenden Schicht festzustellen.

Für die Verankerung im jeweiligen Verankerungsgrund (Untergrundseite) sind die Bestimmungen für die Ausführung in den jeweiligen ETAs für das Injektionssystem (siehe Anlage 3, Tabelle 2) einzuhalten.

3.2.2 Bohrlochherstellung

Bei bewehrtem Untergrund ist die Lage des Schöck Isolink® Typ F mit der Bewehrung so abzustimmen, dass ein Beschädigen der Bewehrung vermieden wird.

Das Bohrloch ist rechtwinklig zur Oberfläche des Verankerungsgrundes zu erstellen. Im Verankerungsgrund Beton, Kalksandstein, Kalksandlochstein und Porenbetonstein ist das Bohrloch im Hammerbohrverfahren zu erstellen. Im Verankerungsgrund Vollziegel, Hochlochziegel, Leichtbetonvollstein und Hohlblockleichtbeton ist das Bohrloch im Drehbohrverfahren zu erstellen. Bohrl Lochdurchmesser und Bohrl ochtiefe nach Anlage 7, Tabelle 12 bis Tabelle 14 sind einzuhalten.

Vor dem Setzen des Schöck Isolink® Typ F bzw. der Siebhülse ist das Bohrloch gemäß Anlage 17 zu reinigen.

Bei Fehlbohrungen ist ein neues Bohrloch im Abstand von mindestens 1 x Tiefe der Fehlbohrung anzuordnen, wobei als Größtabstand 5 x Bohrl ochdurchmesser genügt. Toleranzen des Verankerungsgrundes sind so auszugleichen, dass beim Montieren des Schöck Isolink® Typ F durch Mehrfachbefestigung keine ungewollten Beanspruchungen entstehen.

3.2.3 Montage des Schöck Isolink® Typ F

Das Setzen des Schöck Isolink® Typ F erfolgt nach der auf Anlagen 16 bis 19 dargestellten Montageanleitung. Bei der Montage ist die Temperatur zwischen +5 °C und +35 °C einzuhalten.

Die Montageanleitung der jeweiligen ETA für das Injektionssystem (siehe Anlage 2, Tabelle 2) einschließlich der dort angegebenen Aushärtezeiten und Verarbeitungszeiten sind zu beachten.

Die erforderliche Mörtelmenge ist in Anlage 15 Tabelle 30 angegeben.

Das Anzugsdrehmoment T_{Inst} für die Montage des Anbauteiles darf die maximalen Anzugsdrehmomente nach Anlage 7, Tabelle 7 nicht überschreiten. Nach dem Anziehen der Sechskantmutter darf sich das Anbauteil nicht auf dem Untergrund abstützen.

3.2.4 Kontrolle der Ausführung

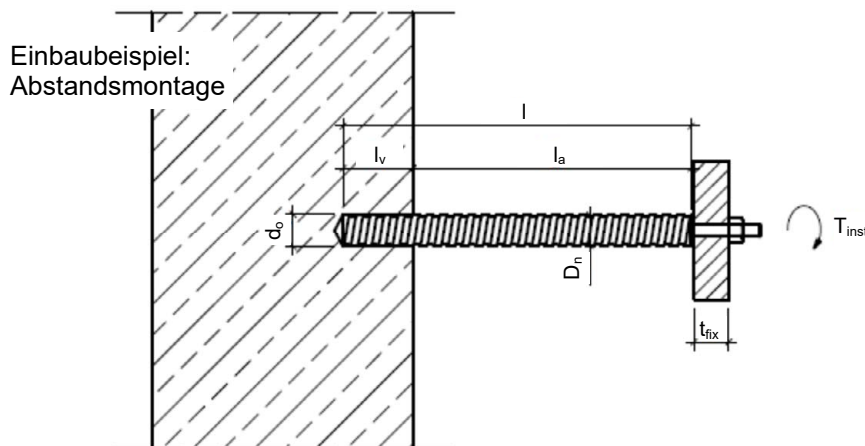
Bei der Herstellung von Verankerungen muss der mit der Verankerung betraute Unternehmer oder der von ihm beauftragte Bauleiter oder ein fachkundiger Vertreter des Bauleiters auf der Baustelle anwesend sein. Er hat für die ordnungsgemäße Ausführung der Arbeiten zu sorgen.

Während der Herstellung der Verankerung sind Aufzeichnungen über den Nachweis des Verankerungsgrundes (Beton, Mauerwerksart, Festigkeitsklasse und Mörtelgruppe), der Temperatur im Verankerungsgrund und die ordnungsgemäße Montage vom Bauleiter oder seinem Vertreter zu führen. Die Aufzeichnungen müssen während der Bauzeit auf der Baustelle bereitliegen und sind den mit der Bauüberwachung Beauftragten auf Verlangen vorzulegen. Sie sind ebenso wie die Lieferscheine nach Abschluss der Arbeiten mindestens 5 Jahre vom Unternehmer aufzubewahren.

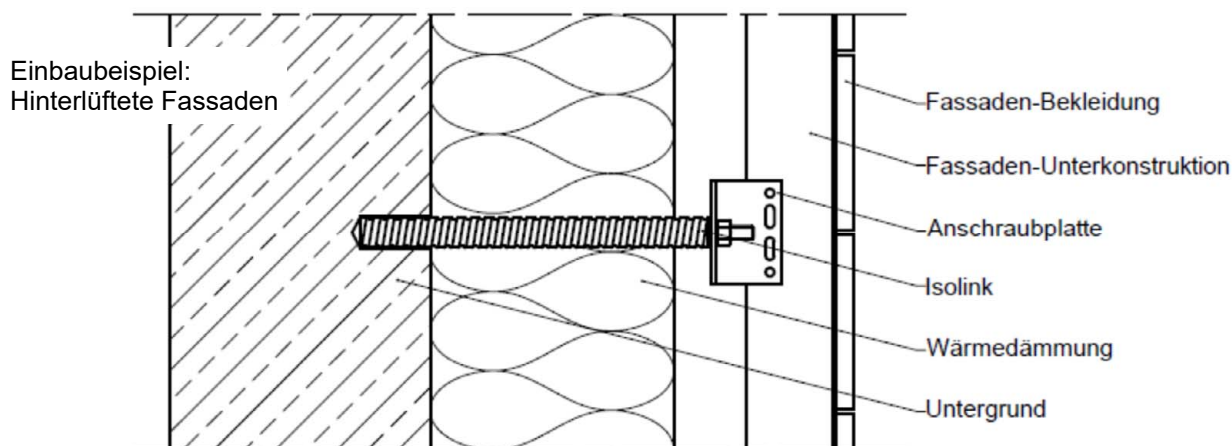
Beatrix Wittstock
Referatsleiterin

Beglaubigt
Stiller

Schöck Isolink Typ F als Abstandsmontage für eine dauerhaft thermisch und elektrisch entkoppelte Übertragung von Lasten aus einem Anbauteil in den Untergrund aus Beton oder Mauerwerk. Die Verankerung in den Untergrund erfolgt über Injektionssysteme mit ETA. Anbauteile werden über eine Schraube oder einen Doppelbolzen befestigt.



- l Länge Isolink Typ F
- $l_v = h_{ef}$ Länge im Untergrund, effektive Verankerungslänge
- l_a Auskragung (nichttragend)
- d_0 Bohrl Lochdurchmesser
- D_n Nenndurchmesser Combar
- T_{inst} Anzugsdrehmoment
- t_{fix} Dicke vom Anbauteil
- h Dicke Untergrund
- d_{wd} Dicke Wärmedämmung



Schöck Isolink® Typ F

Einbauzustand

Anlage 1

Abmessungen

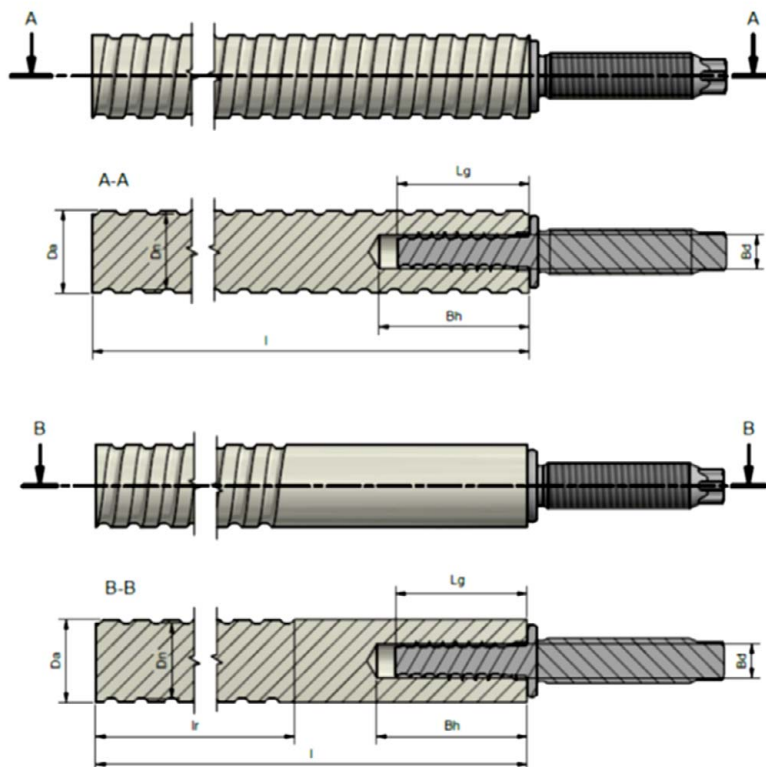
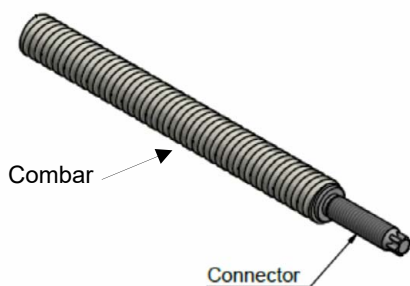
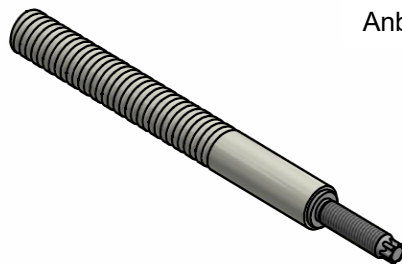


Tabelle 1: Abmessungen Isolink Typ F

Bezeichnung		Einheit	F-D12	F-D16	F-D20
Nenn Durchmesser	D_n	[mm]	12	16	20
Außendurchmesser	D_a	[mm]	13,5	18	22
Bohrlochdurchmesser im Combar	B_d	[mm]	5,4	7,2	9,2
Bohrlochtiefe im Combar	B_h	[mm]	35	40	40
Gerippte Länge	l_r	[mm]	$h_v \leq l_r \leq l$		
Bezeichnung Connector und Anschlussgewinde Connector*			PT60/M6	PT60/M6 PT80/M8	PT60/M6 PT80/M8 PT100/M12



*optionale Kopfform vom Connector bei einem werkseitig vormontiertem Anbauteil



Schöck Isolink® Typ F

Abmessungen

Anlage 2

Tabelle 2: Werkstoffe und Komponenten

Bezeichnung	Werkstoff
Combar	Glasfaserverbundwerkstoff nach Zulassung Z-1.6-238 vom 08.07.2019
Anschluss-Schraube (Connector)	Edelstahl A4; 316 L nach ASTM A 493:2016 Rm \geq 640 N/mm ² Korrosionsbeständigkeitsklasse CRC III DIN EN 1993-1-4:2015-10
Unterlegscheibe (optional)	DIN EN ISO 7089:2000-11 Korrosionsbeständigkeitsklasse CRC III DIN EN 1993-1-4:2015-10
Sechskantmutter (optional)	DIN EN ISO 4032:2013-04 Festigkeitsklasse 50 nach DIN EN 3506-2:2010-04 Korrosionsbeständigkeitsklasse CRC III DIN EN 1993-1-4:2015-10
Verbundmörtel (Injektionsmörtel)	Verbund-Mörtel nach folgenden ETAs: EJOT Multifix USF - ETA-16/0107 Beton vom 27.01.2021 - ETA-16/0089 Mauerwerk mit und ohne Siebhülse vom 24.11.2016 Würth WIT VM 250 - ETA-12/0164 Beton vom 12.11.2015 - ETA-13/1040 Mauerwerk mit und ohne Siebhülse vom 13.01.2015 - ETA-16/0757 Mauerwerk mit und ohne Siebhülse vom 15.12.2016 MKT VMUplus - ETA-11/0415 Beton vom 08.12.2017 - ETA-13/0909 Mauerwerk mit und ohne Siebhülse vom 08.12.2016

Tabelle 3: Grundwerte Combar

Materialeigenschaften Combar		
Charakteristische Zugfestigkeit	f_{tk}	1000 N/mm ²
Bemessungswert der Zugfestigkeit	f_{td}	445 N/mm ²
E-Modul	E_{Zug}	60.000 N/mm ²
Bemessungswert der Druckfestigkeit	f_{cd}	265 N/mm ²
Elektrischer Widerstand	R	10 ¹⁰ Ω m
Spezifisches Gewicht	ρ	2,2 g/cm ³

Schöck Isolink® Typ F

Werkstoffe

Anlage 3

Berechnung der Wärmebrücke

Die Wirkung von mechanischen Befestigungselementen in der Wärmedämmebene ist bei der Ermittlung des Wärmedurchgangskoeffizienten U gemäß DIN EN ISO 6946:2008-04 zu berücksichtigen.

Der korrigierte Wärmedurchgangskoeffizient U_c wird durch Addition des Wärmedurchgangskoeffizienten des ungestörten Bauteils U und eines Korrekturterms ΔU_f für die mechanische Befestigung bestimmt.

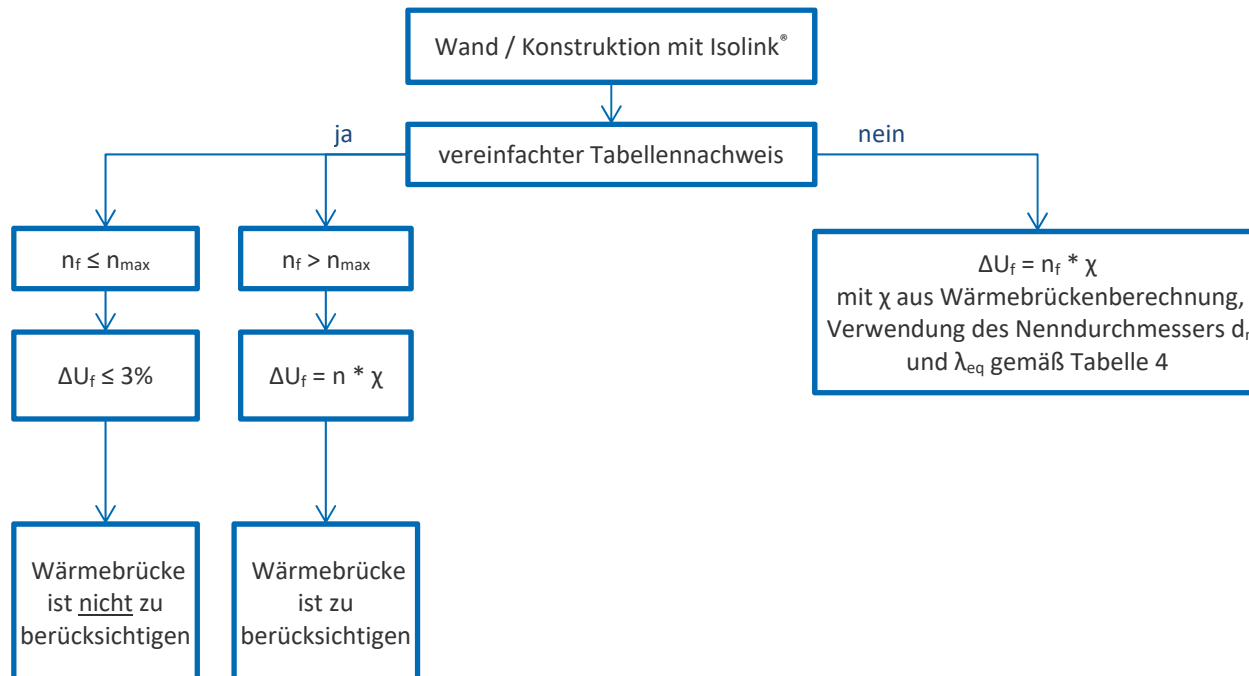
$$U_c = U + \Delta U_f + \Delta U_g$$

Der Einfluss des Ankers kann durch Berechnungen der punktbezogenen Wärmedurchgangskoeffizienten χ nach DIN EN ISO 10211:2018-03 bestimmt werden. Die Korrektur des Wärmedurchgangskoeffizienten für mechanische Befestigungsteile ergibt sich wie folgt: Vgl. Tabellen 5 und 6.

$$\Delta U_f = n_f \cdot \chi$$

Dabei ist n_f die Anzahl der Befestigungselemente je Quadratmeter. Ist die Gesamtkorrektur jedoch geringer als 3 % von U , muss gemäß DIN EN ISO 6946:2008-04 keine Korrektur vorgenommen werden.

Vgl. Tabellen 7 bis 10



Schöck Isolink® Typ F

Berechnung der Wärmebrücke

Anlage 4

Für die Berechnung der punktbezogene Wärmedurchgangskoeffizienten dürfen für Isolink® Typ F vereinfacht die äquivalenten Wärmeleitfähigkeiten in Verbindung mit dem Nenndurchmesser verwendet werden.

Tabelle 4: Äquivalente Wärmeleitfähigkeit Isolink Typ F (Combar + Connector)

Dämmstärke [mm]	100	150	200	250	300
	$\lambda_{eq,100}$ [W/(m·K)]	$\lambda_{eq,150}$ [W/(m·K)]	$\lambda_{eq,200}$ [W/(m·K)]	$\lambda_{eq,250}$ [W/(m·K)]	$\lambda_{eq,300}$ [W/(m·K)]
F-D12	1,2	1,1	1,1	1,0	1,0
F-D16	1,2	1,1	1,0	1,0	1,0
F-D20	1,1	1,0	1,0	0,9	0,9

Tabelle 5: Punktbezogene Wärmedurchgangskoeffizient χ pro Anker

Dämmstoff Wärmeleitfähigkeiten 0,020 W/(m·K) bis 0,025 W/(m·K)

Dämmstärke [mm]	100	150	200	250	300
WLG 020 od. WLG 025	χ_{100} [W/K]	χ_{150} [W/K]	χ_{200} [W/K]	χ_{250} [W/K]	χ_{300} [W/K]
F-D12	0,0008	0,0006	0,0004	0,0004	0,0003
F-D16	0,0013	0,0009	0,0007	0,0006	0,0005
F-D20	0,0018	0,0013	0,0011	0,0009	0,0008

Tabelle 6: Punktbezogene Wärmedurchgangskoeffizient χ pro Anker

Dämmstoff Wärmeleitfähigkeit 0,030 W/(m·K) bis 0,040 W/(m·K)

Dämmstärke [mm]	100	150	200	250	300
WLG 030 od. WLG 040	χ_{100} [W/K]	χ_{150} [W/K]	χ_{200} [W/K]	χ_{250} [W/K]	χ_{300} [W/K]
F-D12	0,0007	0,0006	0,0004	0,0004	0,0003
F-D16	0,0012	0,0009	0,0007	0,0006	0,0005
F-D20	0,0017	0,0012	0,0010	0,0009	0,0007

Zwischenwerte dürfen interpoliert werden.

Schöck Isolink® Typ F

Berechnung der Wärmebrücke; Äquivalente Wärmeleitfähigkeit; Punktbezogener Wärmedurchgangskoeffizient

Anlage 5

Rechnerisch maximale Anzahl der Anker pro m² in Abhängigkeit der Wärmedämmung mit der die Korrekturgrenze von ≤ 3% nach DIN EN ISO 6946:2008-04 eingehalten ist. Eine Erhöhung des Wärmedurchgangskoeffizienten des ungestörten Bauteils ist bei Berücksichtigung der maximalen Anzahl somit nicht erforderlich.

Tabelle 7: Maximale Anzahl Isolink/m² bis zur 3% Grenze
Dämmstoff Wärmeleitfähigkeit 0,020 W/(m·K)

Dämmstärke [mm]	100	150	200	250	300
WLK 020	n ₁₀₀ [Stück/m ²]	n ₁₅₀ [Stück/m ²]	n ₂₀₀ [Stück/m ²]	n ₂₅₀ [Stück/m ²]	n ₃₀₀ [Stück/m ²]
F-D12	7	6	6	6	6
F-D16	4	3	3	3	3
F-D20	3	2	2	2	2

Tabelle 8: Maximale Anzahl Isolink/m² bis zur 3% Grenze
Dämmstoff Wärmeleitfähigkeit 0,030 W/(m·K)

Dämmstärke [mm]	100	150	200	250	300
WLK 030	n ₁₀₀ [Stück/m ²]	n ₁₅₀ [Stück/m ²]	n ₂₀₀ [Stück/m ²]	n ₂₅₀ [Stück/m ²]	n ₃₀₀ [Stück/m ²]
F-D12	10	10	9	9	9
F-D16	6	6	5	5	5
F-D20	4	4	4	3	3

Tabelle 9: Maximale Anzahl Isolink/m² bis zur 3% Grenze
Dämmstoff Wärmeleitfähigkeit 0,035 W/(m·K)

Dämmstärke [mm]	100	150	200	250	300
WLK 035	n ₁₀₀ [Stück/m ²]	n ₁₅₀ [Stück/m ²]	n ₂₀₀ [Stück/m ²]	n ₂₅₀ [Stück/m ²]	n ₃₀₀ [Stück/m ²]
F-D12	12	12	11	11	11
F-D16	7	7	6	6	6
F-D20	5	5	4	4	4

Tabelle 10: Maximale Anzahl Isolink/m² bis zur 3% Grenze
Dämmstoff Wärmeleitfähigkeit 0,040 W/(m·K)

Dämmstärke [mm]	100	150	200	250	300
WLK 040	n ₁₀₀ [Stück/m ²]	n ₁₅₀ [Stück/m ²]	n ₂₀₀ [Stück/m ²]	n ₂₅₀ [Stück/m ²]	n ₃₀₀ [Stück/m ²]
F-D12	14	13	13	12	12
F-D16	8	8	7	7	7
F-D20	6	5	5	5	5

Schöck Isolink® Typ F

Berechnung der Wärmebrücke - maximale Anzahl Isolink/m² bis zur 3% Grenze

Anlage 6

Tabelle 11: Montagewerte Schöck Isolink Typ F

Montage Anbauteil		Einheit	PT60/M6	PT80/M8	PT100/M12
Anschlussgewinde	\varnothing	[mm]	6	8	12
Dicke von Anbauteil	t_{fix}	[mm]	≤ 23	≤ 21	≤ 22
Anzugsdrehmoment Beton	T_{inst}	[Nm]	≤ 6	≤ 12	≤ 25
Anzugsdrehmoment Vollstein	T_{inst}	[Nm]	≤ 5	≤ 5	≤ 5
Anzugsdrehmoment Lochstein	T_{inst}	[Nm]	≤ 2	≤ 2	≤ 2
Durchgangsbohrung	D	[mm]	≥ 7	≥ 10	≥ 14

Tabelle 12: Montagewerte für die Verankerung im Beton

Combar		Einheit	$\varnothing 12$	$\varnothing 16$	$\varnothing 20$
Bohrlochdurchmesser	d_0	[mm]	16	20	24
Bohrlochtiefe	l_1	[mm]	$h_{ef} + 10\text{mm}$		
Durchmesser der Stahl-Bürste	D_{Br}	[mm]	18	22	26
Minimale Verankerungstiefe	$h_{ef,min}$	[mm]	40	40	40
Maximal rechnerische Verankerungstiefe	$h_{ef,max}$	[mm]	96	128	160
Minimaler Randabstand	c_{min}	[mm]	60	80	100
Minimaler Achsabstand	s_{min}	[mm]	60	80	100
Minimale Bauteildicke	h_{min}	[mm]	$h_{ef} + 2 d_0 \geq 100$		
Charakteristischer Randabstand	c_{cr}	[mm]	$1,5 h_{ef}$		
Charakteristischer Achsabstand	s_{cr}	[mm]	$3 h_{ef}$		

Tabelle 13: Montagewerte für die Verankerung im Loch- od. Vollstein Mauerwerk mit Siebhülse

Combar		Einheit	$\varnothing 12$	$\varnothing 16$	$\varnothing 20$
Bohrlochdurchmesser	d_0	[mm]	18	22	26
Bohrlochtiefe	l_1	[mm]	$h_{ef} + 20\text{mm}$		
Durchmesser Bürste	D_{Br}	[mm]	22	24	28
Metall-Siebhülse	SH	[mm]	SH16-105	SH20-105	SH25-105
Minimale Verankerungstiefe	$h_{ef,min}$	[mm]	80	80	80
Minimale Bauteildicke	h_{min}	[mm]	Steinbreite siehe Tabelle 23		

Tabelle 14: Montagewerte für die Verankerung im Vollstein Mauerwerk ohne Siebhülse

Combar		Einheit	$\varnothing 12$	$\varnothing 16$	$\varnothing 20$
Bohrlochdurchmesser	d_0	[mm]	16	20	24
Bohrlochtiefe	l_1	[mm]	$h_{ef} + 10\text{mm}$		
Durchmesser Bürste	D_{Br}	[mm]	18	22	26
Minimale Verankerungstiefe	$h_{ef,min}$	[mm]	80 (100 mm bei PP)		
Minimale Bauteildicke	h_{min}	[mm]	Steinbreite siehe Tabelle 23		

Schöck Isolink® Typ F

Montagewerte

Anlage 7

Tabelle 15: Tragfähigkeit Anschlusschraube (Stahlversagen)

Isolink	Anschlussgewinde	$N_{Rk,s}$	$N_{Rd,s}$	$V_{Rk,s}$	$V_{Rd,s}$
[mm]	[mm]	[kN]	[kN]	[kN]	[kN]
Ø 12, 16, 20	M6	12,9	7,5	6,4	4,5
Ø 16, 20	M8	23,4	13,7	11,7	8,2
Ø 20	M12	54,0	31,6	27,0	19,0

Tabelle 15.1: Teilsicherheitsbeiwerte Stahlversagen

$\gamma_{Ms(\text{Zug})}$	1,71	Stahl, Zug
$\gamma_{Ms(\text{Querzug})}$	1,42	Stahl, Querzug

Tabelle 16: Tragfähigkeit Anschlusschraube an Combar (Connector-Combar-Versagen)

Isolink	Anschlussgewinde	$N_{Rk,Con}$	$N_{Rd,Con}$	$V_{Rk,Con}$	$V_{Rd,Con}$
[mm]	[mm]	[kN]	[kN]	[kN]	[kN]
Ø 12, 16, 20	M6	6,5	3,8	3,0	1,8
Ø 16, 20	M8	10,0	5,9	5,0	2,9
Ø 20	M12	11,3	6,6	9,0	5,3

Tabelle 16.1: Teilsicherheitsbeiwerte Connector-Combar-Versagen

$\gamma_{Mk(\text{Zug})}$	1,7	Connector, Zug
$\gamma_{Mk(\text{Querzug})}$	1,7	Connector, Querzug

Tabelle 17: Verschiebung unter Zugbeanspruchung

Isolink	δ / kN
[mm]	[mm/kN]
Ø 12	0,16
Ø 16	0,16
Ø 20	0,16

Tabelle 18: Verschiebung unter Querbeanspruchung

Isolink	δ / kN
[mm]	[mm/kN]
Ø 12	0,16
Ø 16	0,10
Ø 20	0,05

Schöck Isolink® Typ F

Tragfähigkeit Anschlusschraube und Verbindung zum Combar, Verschiebungen unter Zug- und Querbeanspruchung im Beton

Anlage 8

Tabelle 19: Zugtragfähigkeit im gerissenen Beton (Kombiniertes Herausziehen und Betonausbruch)

Anwendungsbereich bei minimaler Verankerungstiefe bei $h_{ef} \geq 40\text{mm} < 7 \cdot \emptyset$

Combar	h_{ef}	$\tau_{Rk}(24^\circ\text{C}/40^\circ\text{C})$	$\tau_{Rk}(50^\circ\text{C}/80^\circ\text{C})$
[mm]	[mm]	[N/mm ²]	[N/mm ²]
Ø 12	< 84	3,00	2,40
Ø 16	< 112	3,00	2,40
Ø 20	< 140	2,40	2,40

Tabelle 20: Zugtragfähigkeit im gerissenen Beton (Kombiniertes Herausziehen und Betonausbruch)

Anwendungsbereich bei großer Verankerungstiefe $h_{ef} \geq 7 \cdot \emptyset$

Combar	h_{ef}	$\tau_{Rk}(24^\circ\text{C}/40^\circ\text{C})$	$\tau_{Rk}(50^\circ\text{C}/80^\circ\text{C})$
[mm]	[mm]	[N/mm ²]	[N/mm ²]
Ø 12	≥ 84	3,25	2,40
Ø 16	≥ 112	3,25	2,40
Ø 20	≥ 140	3,25	2,40

Tabelle 21: Erhöhungsfaktor Betondruckfestigkeit

ψ_c	1,00	Beton C20/25
ψ_c	1,04	Beton C30/37
ψ_c	1,08	Beton C40/50
ψ_c	1,10	Beton C50/60

Tabelle 22: Montagesicherheitsbeiwert

Combar	$\gamma_{inst,(Zug)}$	$\gamma_{inst,(Querzug)}$
[mm]	[-]	[-]
Ø 12	1,2	1,0
Ø 16		
Ø 20		

Schöck Isolink® Typ F

Verankerung im gerissenen Beton: Zugtragfähigkeit

Anlage 9

Tabelle 23: Übersicht der Mauersteine

Steinart	Abmessungen l/b/h	Stein-Druck- festigkeit f_b	Geometrie
Hochloch- ziegel HLZ 2df	240/115/113 [mm]	12 N/mm ² $\rho \geq 1 \text{ kg/m}^3$	
Hochloch- ziegel HLZ 12df	370/240/249 [mm]	24 N/mm ² $\rho \geq 1 \text{ kg/m}^3$	
Kalksand- lochstein KSL	240/175/113 [mm]	12 N/mm ² $\rho \geq 1,5 \text{ kg/m}^3$	
Schöck Isolink® Typ F			Anlage 10
Steingeometrie			

Tabelle 23: Fortgesetzt

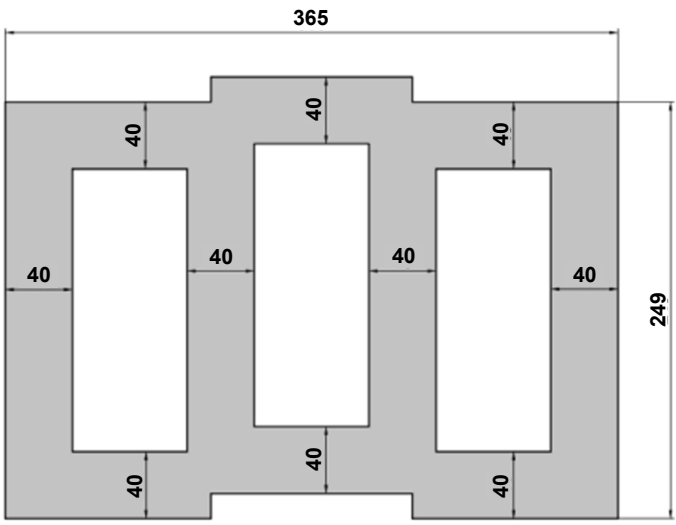
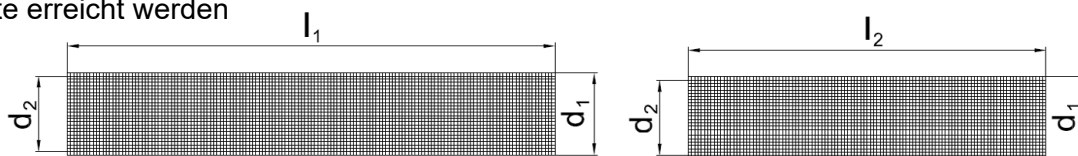
Hohlblock Leichtbeton HBL	247/365/249 [mm]	2 N/mm ² $\rho \geq 0,5 \text{ kg/m}^3$	
Leichtbeton- Vollstein V	247/365/249 [mm]	2 N/mm ² $\rho \geq 0,65 \text{ kg/m}^3$	
Kalksand- stein KS	250/250/240 [mm]	12 N/mm ² $\rho \geq 1,8 \text{ kg/m}^3$	
Vollziegel MZ	235/115/110 [mm]	12 N/mm ² $\rho \geq 1,9 \text{ kg/m}^3$	
Porenbeton- Planstein PP4/05	599/240/249 [mm]	4 N/mm ² $\rho \geq 0,5 \text{ kg/m}^3$	

Tabelle 24: Metallsiebhülle

Metall Siebhülle	für Combar D _n	Außen- Durchmesser d ₁	Innen- Durchmesser d ₂	Länge offene SH l ₁	Länge einseitig geschlossene SH l ₂	Maschen- weite
[-]	[mm]	[mm]	[mm]	[mm]	[mm]	[mm]
SH 16	∅ 12	16	14,5	150	100	1,0
SH 20	∅ 16	20	19,0	150	100	1,0
SH 25	∅ 20	25	23,5	150	100	1,0

*) Die beidseitig offene Variante muss vor der Montage einseitig mit Hilfe einer Zange verschlossen werden. Nach dem Verschließen muss mindestens die Gesamtlänge der einseitig geschlossenen Variante erreicht werden



Schöck Isolink® Typ F

Steingeometrie, Metallsiebhülle

Anlage 11

Tabelle 25: Tragfähigkeiten im Mauerstein

Anwendungsbereich (-40°C bis 50°C / 80°C) (Ständig/Kurzzeitig)

Steinart	Zug N_{Rk}	Quer V_{Rk}	Zug N_{Rk}	Quer V_{Rk}	α Druck	Verschiebung
[-]	[kN]	[kN]	[kN]	[kN]	[-]	[mm/kN]
	trocken	trocken	nass	nass		
Hochlochziegel HLZ 2df	1,9	0,5	1,2	0,3	0,2	4,4
Hochlochziegel HLZ 12df	3,2	0,5	2,0	0,3	0,7	1,8
Kalksandlochstein KSL	1,9	1,3	1,5	1,0	0,4	3,0
Hohlblockleichtbeton HBL	0,8	1,2	0,8	1,2	1,0	7,5
Leichtbeton-Vollstein V	1,2	1,2	1,2	1,2	1,0	2,8
Kalksandstein KS	3,1	1,3	2,5	1,0	1,0	2,7
Vollziegel MZ	2,2	0,5	1,4	0,3	1,0	2,0
Porenbeton (Isolink-D12)	2,7	0,6	1,9	0,3	1,0	0,16
Porenbeton (Isolink-D16)	3,0	0,7	2,3	0,4	1,0	0,16
Porenbeton (Isolink-D20)	3,3	0,7	2,6	0,4	1,0	0,16

trocken für d/d; nass für w/w und d/w

Tabelle 25.1: Teilsicherheitsbeiwert

$\gamma_{M,m}$	2,5	Versagen Mauerwerk u./o. Verbund
γ_{MAAC}	2,0	Porenbeton

Schöck Isolink® Typ F

Verankerung im Mauerwerk: Tragfähigkeiten, Teilsicherheitsbeiwerte

Anlage 12

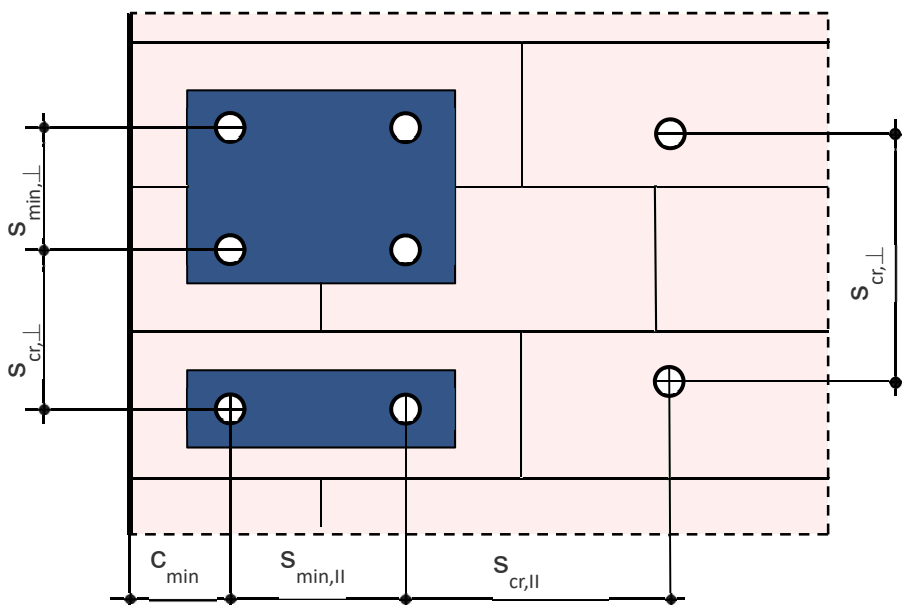
Tabelle 26: β -Faktor für Baustellenversuche

Steinart	Stein	β_{ges}	β_{ges}
[-]	[-]	[-]	[-]
		trocken	nass
Betonstein	V, HBL	0,56	0,50
Ziegel	MZ, HLZ	0,56	0,36
Kalksandstein	KS, KSL	0,38	0,33
Porenbeton	PP4	0,60	0,35

Tabelle 27: Rand- und Achsabstände für die Befestigung in Mauersteinen

Steinart	Abmessungen l/b/h	Randabstand c_{min}	Achsabstand $s_{min,II}$	Achsabstand $s_{cr,II}$	Achsabstand $s_{min,\perp} = s_{cr,\perp}$	Faktor Gruppe α_g
[-]	[mm]	[mm]	[mm]	[mm]	[mm]	[-]
HLZ 2df	240/115/113	60 (c_{min} Gruppe = 80)	max (80; $5d_0$)	240	113	1,1
HLZ 12df	370/240/249	185	370	370	250	2,0
KSL	240/175/113	90	max (80; $5d_0$)	240	113	1,5
HBL	247/365/249	120	max (80; $5d_0$)	250	250	2,0
V	247/365/249	120	max (80; $3d_0$)	250	250	1,8
KS	250/250/240	125	max (50; $3d_0$)	250	240	2,0
MZ	235/115/110	60 (c_{min} Gruppe = 90)	max (50; $3d_0$)	235	110	2,0
PP4	599/240/249	50 ¹⁾	80	300	300	1,0

1) bei Querbelastung mit Hebelarm senkrecht zum freien Rand ist $c_{min} = c_{cr} = 1,5 \cdot h_{ef} = 150$ mm



Schöck Isolink® Typ F

Verankerung im Mauerwerk: β -Faktoren, Achs- und Randabstände

Anlage 13

Tabelle 28: Kennwerte für den Stabilitätsnachweis Combar (Knicknachweis)

Isolink		Einheit	F-D12	F-D16	F-D20
Nenn Durchmesser	D_n	[mm]	12	16	20
Fläche	A	[mm ²]	113	201	314
Trägheitsmoment	I	[mm ⁴]	1.018	3.217	7.854
E-Modul in Faserrichtung 0°	E_{0°	[N/mm ²]	60.000	60.000	60.000
Druckfestigkeit	$f_{c,0^\circ}$	[N/mm ²]	265	265	265
Max. Druckkraft	F_d	[kN]	23,1	41,0	64,0

Tabelle 28.1: Teilsicherheitsbeiwerte Stabilitätsnachweis

$\gamma_{M,f}$	1,3	Druck
$\gamma_{M,E}$	1,3	E-Modul

Zur Berechnung der Quertragfähigkeit $V_{(w)}$ bei einer Verschiebung w für einen Kragarm gilt die Gleichung:

$$V_{(w)} = \frac{3EI \cdot w}{l_h^3}$$

Nachweis im Grenzzustand der Gebrauchstauglichkeit $V_{(w)} \leq V_{Ek}$

Hebelarm [mm] $l_h = l_a + 0,5 \cdot d_n + 0,5 t_{fix}$

Tabelle 29: Quertragfähigkeit $V_{(w)}$ bei einer maximalen Verformung $w=3\text{mm}$

Hebelarm l_h	Combar 12	Combar 16	Combar 20
[mm]	[kN]	[kN]	[kN]
80	1,07	3,39	-
120	0,32	1,01	2,45
160	0,13	0,42	1,04
200	0,07	0,22	0,53
240	-	0,13	0,31
280	-	0,08	0,19
320	-	0,05	0,13

Tabelle 29.1: Quertragfähigkeit $V_{(w)}$ bei einer maximalen Verformung $w=5\text{mm}$

Hebelarm l_h	Combar 12	Combar 16	Combar 20
[mm]	[kN]	[kN]	[kN]
80	1,79	-	-
120	0,53	1,68	4,09
160	0,22	0,71	1,73
200	0,11	0,36	0,88
240	0,07	0,21	0,51
280	-	0,13	0,32
320	-	0,09	0,22

Schöck Isolink® Typ F

Stabilitätsnachweis
Verankerung im gerissenen Beton: Quertragfähigkeit

Anlage 14

Tabelle 30: Erforderliche Mörtelmenge bei einer Bohrlochtiefe l_1

Bohrloch l_1 [mm]	Combar 12		Combar 16		Combar 20	
	Beton und Vollstein	Lochstein mit Siebhülse	Beton und Vollstein	Lochstein mit Siebhülse	Beton und Vollstein	Lochstein mit Siebhülse
50	5 ml	-	7 ml	-	9 ml	-
70	7 ml	-	9 ml	-	11 ml	-
90	8 ml	-	11 ml	-	14 ml	-
100	9 ml	32 ml	12 ml	39 ml	16 ml	54 ml
110	10 ml	35 ml	13 ml	42 ml	17 ml	59 ml

Im Beton und Vollstein $h_{ef} = l_1 - 10\text{mm}$

Im Lochstein mit Siebhülse $h_{ef} = l_1 - 20\text{mm}$

Tabelle 31: Maximaler Beitrag zur Brandlast bei vollständiger Verbrennung

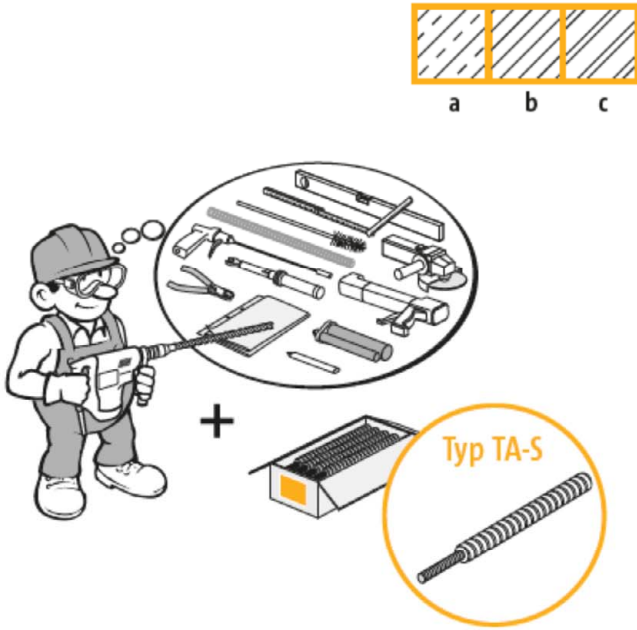
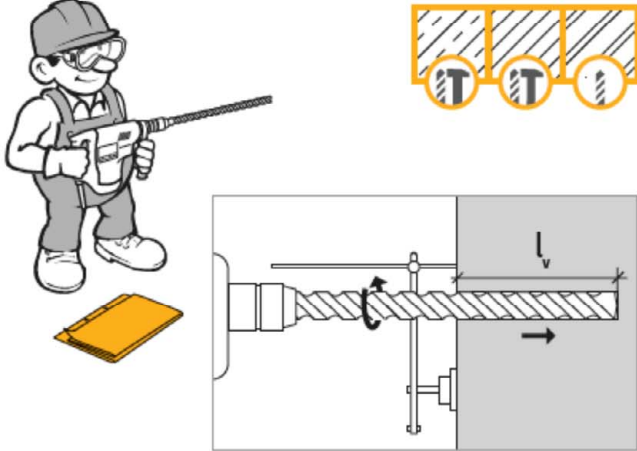
Combar [mm]	pro 10mm Länge* [MJ]	pro 10 mm Länge* [kWh]
Ø 12	0,010	0,003
Ø 16	0,017	0,005
Ø 20	0,027	0,007

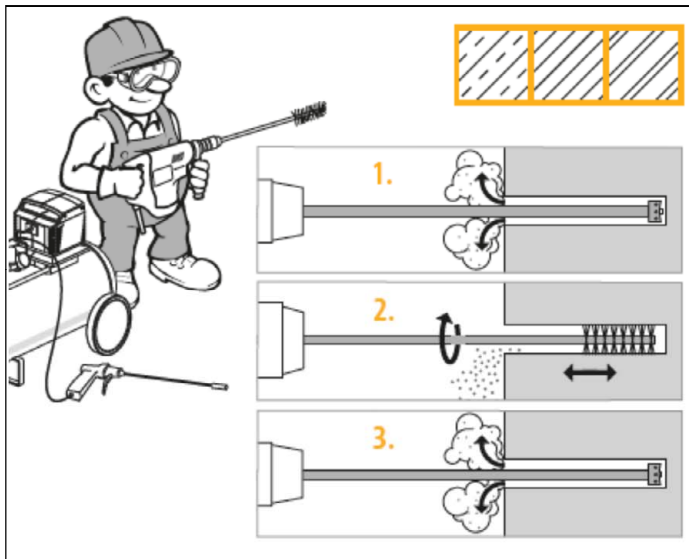
* es ist die frei beflammbare Länge vom Combar zu berücksichtigen

Schöck Isolink® Typ F

Quertragfähigkeit bei vorgegebener Verformung, Mörtelmenge, Brandlast

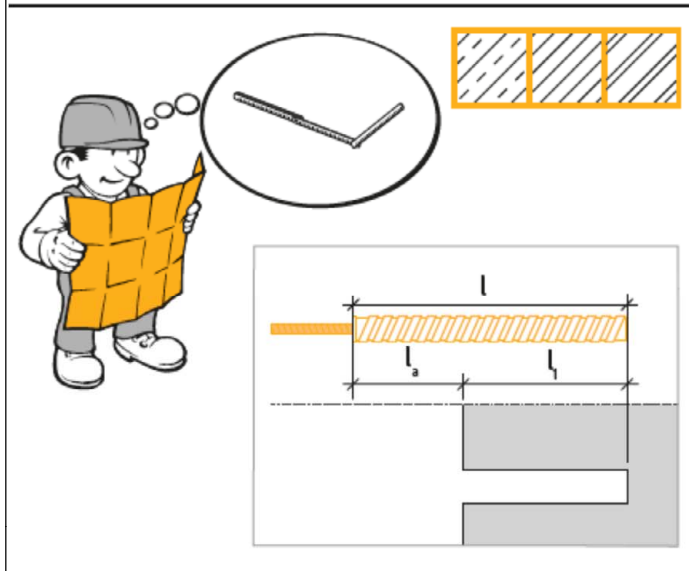
Anlage 15

 <p>Diagramm zur Darstellung der Materialien (a, b, c) und der benötigten Werkzeuge (Typ TA-S).</p>	<p>1) Unterlagen prüfen und Material richten</p> <p>Für den Einbau in: Beton (a), Vollstein (b), Lochstein (c) werden folgende Utensilien benötigt:</p> <ul style="list-style-type: none"> Planungsunterlagen des Bauobjektes inklusive des Bestandes Schöck Isolink® Typ TA-S <ul style="list-style-type: none"> Einbauanleitung Schöck Isolink® Typ TA-S ETA des verwendeten Verbundmörtels EJOT Multifix USF Würth WIT VM 250 MKT VMUplus Werkzeug für den Einbau wie: <ul style="list-style-type: none"> Bohrgerät + Bohrer Reinigungsbürste aus Stahl Ausblasgerät Siebhülse – nur bei Mauerwerk mit Lochanteil im Stein Kartuschen-Auspresspistole Drehmomentschlüssel Flex
 <p>Diagramm zur Darstellung des Bohrens in verschiedenen Materialien (a, b, c) und der Bohrvorgänge.</p>	<p>2) Bohren</p> <ul style="list-style-type: none"> Bohrloch anzeichnen Minimale Rand- und Achsabstände nach Anlage 7 einhalten Bohrlochdurchmesser und Bohrlochtiefe nach Anlage 7 exakt bohren (maximal 5° Toleranz zum Verankerungsgrund) <p>Bei Beton und KS-Vollstein:</p> <ul style="list-style-type: none"> Hammerbohrverfahren <p>Bei Mauerwerk mit Lochanteil und Leichtbetonmauerwerk:</p> <ul style="list-style-type: none"> Drehbohrverfahren Vorbohren bei: <ul style="list-style-type: none"> TA-S 20 Verankerungen durch eine Wärmedämmung minimalem Rand- oder Achsabstand $s < s_{cr}$
<p>Schöck Isolink® Typ F</p> <p>Montageanleitung 1/4</p> <p>Anlage 16</p>	



3) Bohrlochreinigung

1. 4 x Ausblasen
2. 4 x Bürsten
3. 4 x Ausblasen

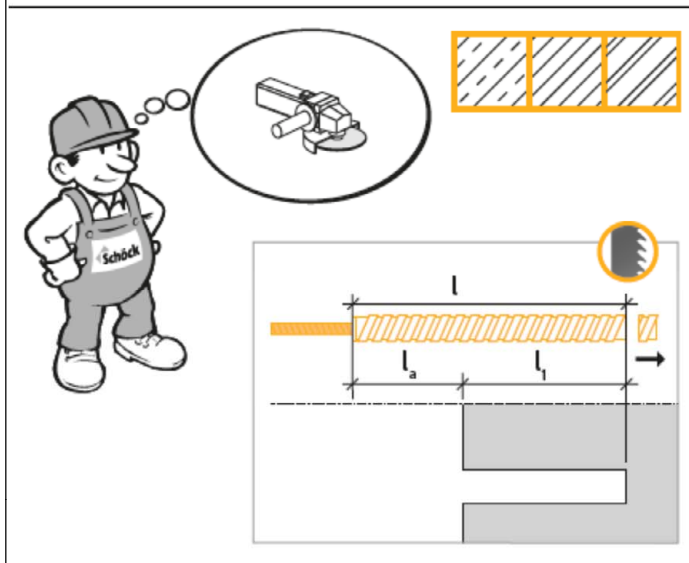


4) Produktlänge überprüfen

- Tiefe des Bohrlochs messen
- Länge des Schöck Isolink® ermitteln:

$$l = l_a + l_1$$

- l_a = Auskragslänge
- l_1 = Bohrlochtiefe



5) Nur bei Überlänge des Produkts:

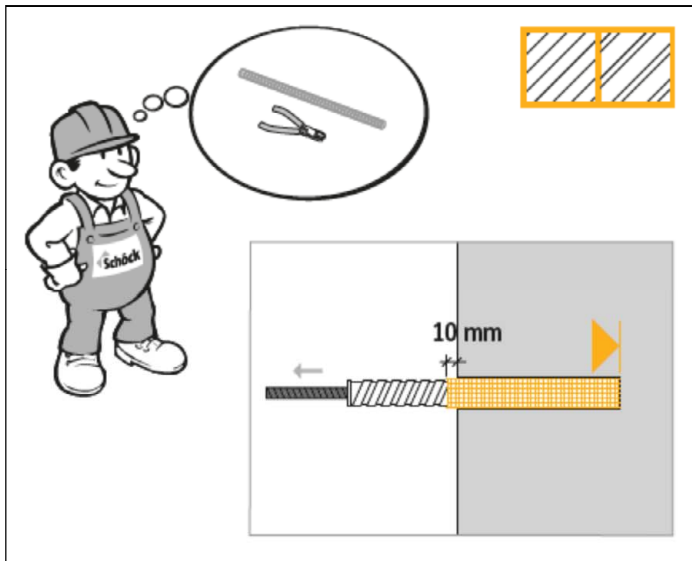
- Schöck Isolink® mit einer Flexscheibe oder Kreissäge kürzen.

Achtung: Zum Kürzen keinen Bolzenschneider benutzen. Der Schöck Isolink® aus einem Glasfaserverbundwerkstoff würde sonst beschädigt.

Schöck Isolink® Typ F

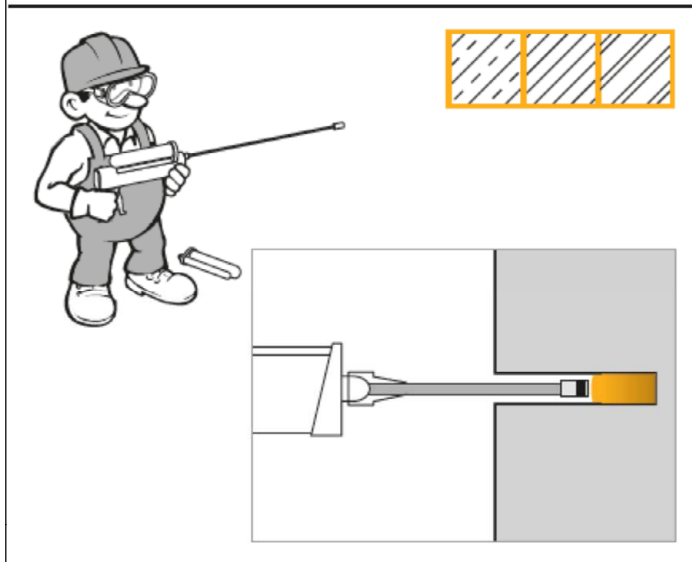
Montageanleitung 2/4

Anlage 17



6) Bei Lochstein (c) und Vollstein (b) mit Lochanteil:
Setzen der Siebhülse

- Siebhülse ablängen (10 mm länger als die Bohrlochtiefe)
- ein Ende der Siebhülse mit der Zange durch Zusammenquetschen und Falten schließen
- Siebhülse mit Hilfe des Schöck Isolink® „trocken“ setzen
- Isolink® wieder vorsichtig herausziehen. Siebhülse muss im Bohrloch verbleiben
- die Positionierung der Siebhülse kontrollieren

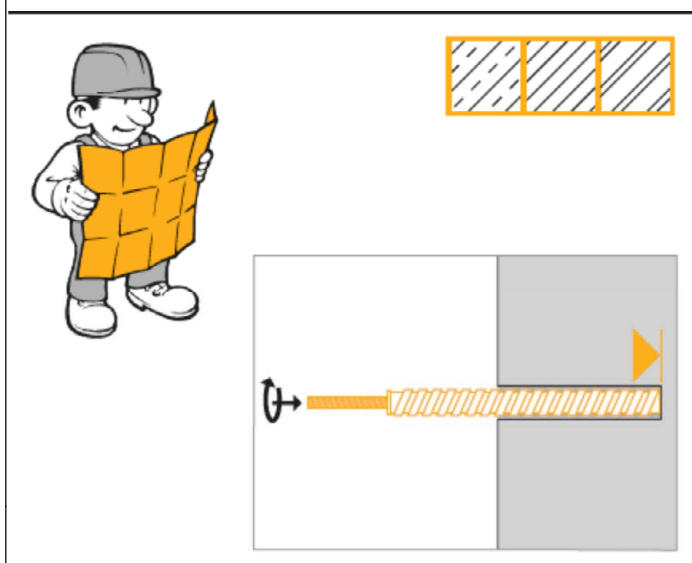


7) Verbundmörtel Injektion

- Vor der Anwendung eine ca. 10 cm lange Schnur des Verbundmörtels bis zu einer einheitlich grauen Farbe auspressen und verwerfen.
- Bohrloch bzw. Siebhülse vom Bohrlochgrund blasenfrei befüllen.

Untergrund	Füllmenge
Beton oder Vollstein	ca. 40 % des Bohrlochs
Lochstein mit Siebhülse	komplette Siebhülse

- Montage- und Verarbeitungszeit der Verbundmörtel ETA beachten



8) Schöck Isolink® setzen und ausrichten

- Schöck Isolink® in den Verbundmörtel unter leichten Drehbewegungen einführen
- Schöck Isolink® für die weitere Anschlussgeometrie ausrichten, dabei die Setztiefe beachten.
- Das Bohrloch ist ausreichend verfüllt, wenn nach dem Setzen vom Combar etwas Mörtel aus dem Bohrlochmund austritt.

Schöck Isolink® Typ F

Montageanleitung 3/4

Anlage 18

	<p>9) Aushärtezeit einhalten</p> <ul style="list-style-type: none"> · Aushärtezeit nach Angaben des Verbundmörtel-Herstellers einhalten! Während der Aushärtezeit darf der Schöck Isolink® nicht bewegt werden. · Die Vorspannung ist gegen dem Bund des Gewindebolzens aufzubringen. · Nichttragende Putzschichten oder Wärmedämmschichten sind nicht zur Vorspannung geeignet.
	<p>10) Montage des Anbauteils</p> <p>Max. Anzugsdrehmoment nach Tabelle 11 beachten.</p>
	
<p>Schöck Isolink® Typ F</p>	
<p>Montageanleitung 4/4</p>	<p>Anlage 19</p>