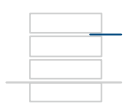


TECHNISCHE INFORMATION – APRIL 2023

Isokorb® XT für Balkone und Laubengänge aus Stahlbeton

 Tragende Wärmedämmelemente für die effektive Reduktion von Wärmebrücken an auskragenden Bauteilen wie Balkone, Laubengänge und Vordächer.

Planungs- und Beratungsservice

Die Ingenieure der Anwendungstechnik von Schöck beraten Sie gerne bei statischen, konstruktiven und bauphysikalischen Fragestellungen und erarbeiten für Sie Lösungsvorschläge mit Berechnungen und Detailzeichnungen. Schicken Sie hierfür bitte Ihre Planungsunterlagen (Grundrisse, Schnitte, statische Angaben) mit der Bauvorhabenadresse an:

Schöck Bauteile GmbH
Schöckstraße 1
76534 Baden-Baden

Anwendungstechnik Telefon-Hotline und technische Projektbearbeitung

Telefon: 07223 967-567
Telefax: 07223 967-251
E-Mail: awt-technik-de@schoeck.com

Anforderung und Download von Planungshilfen

Telefon: 07223 967-435
E-Mail: schoeck-de@schoeck.com
Internet: www.schoeck.com

Seminarangebot und Vor-Ort-Beratung

Telefon: 07223 967-435
Internet: www.schoeck.com



Komfortable Planung mit Schöck Scalix®

Die neue Bemessungssoftware Schöck Scalix® ist die erste Webanwendung zur Bemessung von Wärmedämmelementen und läuft auf allen gängigen Browsern. Mit dem Modul Balkon Stahlbeton – Stahlbeton lassen sich bereits jetzt schon eine Vielzahl von Balkonanschlüssen bemessen, weitere werden folgen. Das bisherige Bemessungsprogramm steht als Desktopanwendung weiterhin zur Verfügung.

Mehr Informationen zu Scalix® unter:
www.schoeck.com/scalix/de



Bauphysik

Informationen zum Thema Bauphysik finden Sie in der Technischen Information Isokorb® Wärme- und Trittschallschutz. In den Dokumenten Bauphysikalische Kennwerte der verschiedenen Isokorb® Modellreihen finden Sie aktuelle Wärmeschutz-Kennwerte sowie die Trittschall-Kennwerte nach neuer EAD 050001-01-0301 (adopted version).

Alle Dokumente zur Bauphysik unter:
www.schoeck.com/download-bauphysik/de

Hinweise | Symbole

i Technische Information

- Diese Technischen Informationen zu den jeweiligen Produktanwendungen haben nur in ihrer Gesamtheit Gültigkeit und dürfen daher nur vollständig vervielfältigt werden. Bei lediglich auszugsweiser Veröffentlichung von Texten und Bildern besteht die Gefahr der Vermittlung unzureichender oder sogar verfälschter Informationen. Die Weitergabe liegt daher in der alleinigen Verantwortung des Nutzers bzw. Bearbeiters!
- Diese Technische Information ist ausschließlich für Deutschland gültig und berücksichtigt die länderspezifischen Normen und produktspezifischen Zulassungen.
- Findet der Einbau in einem anderen Land statt, so ist die für das jeweilige Land gültige Technische Information anzuwenden.
- Es ist die jeweils aktuelle Technische Information anzuwenden. Eine aktuelle Version finden Sie unter: www.schoeck.com/download-technische-informationen/de
- Bemessungshandbuch Schöck Isokorb® Erdbebennachweis für Balkone finden Sie unter: www.schoeck.com/download-technische-informationen/de
- Diese Technische Information enthält nur Schöck Isokorb® Typen für den Anschluss von Balkonen, Laubengängen und Vordächern aus Stahlbeton. Weitere Typen finden Sie in den Technischen Informationen Isokorb® XT/T für Attiken und Brüstungen (Typ A, F) und Isokorb® XT/T für Konsolen, Balken und Wände (Typ O, B, W).

i Einbauanleitung

Aktuelle Einbauanleitungen finden Sie online unter:
www.schoeck.com/download-einbauanleitungen/de

i Sonderkonstruktionen

Manche Anschlusssituationen sind mit den in dieser Technischen Information dargestellten Standard-Produktvarianten nicht realisierbar. In diesem Fall können bei der Anwendungstechnik (Kontakt siehe Seite 3) Sonderkonstruktionen angefragt werden. Dies gilt z. B. auch bei zusätzlichen Anforderungen infolge Fertigteilbauweise (Einschränkung durch fertigungstechnische Randbedingungen oder durch Transportbreite), die eventuell mit Schraubmuffenstäben erfüllt werden können.

i Biegen von Betonstählen

Bei der Produktion des Schöck Isokorb® im Werk wird durch Überwachung sichergestellt, dass die Bedingungen der bauaufsichtlichen Zulassung und der DIN EN 1992-1-1 (EC2) und DIN EN 1992-1-1/NA bezüglich Biegen von Betonstählen eingehalten werden.

Achtung: Werden original Schöck Isokorb® Betonstähle bauseitig gebogen oder hin- und zurückgebogen, liegt die Einhaltung und Überwachung der betreffenden Bedingungen (Europäische Technische Bewertung (ETA), DIN EN 1992-1-1 (EC2) und DIN EN 1992-1-1/NA) außerhalb des Einflusses der Schöck Bauteile GmbH. Daher erlischt in solchen Fällen unsere Gewährleistung.

Hinweissymbole

⚠ Gefahrenhinweis

Das Dreieck mit Ausrufezeichen kennzeichnet einen Gefahrenhinweis. Bei Nichtbeachtung droht Gefahr für Leib und Leben!

i Info

Das Quadrat mit i kennzeichnet eine wichtige Information, die z. B. bei der Bemessung zu beachten ist.

☑ Checkliste

Das Quadrat mit Haken kennzeichnet die Checkliste. Hier werden die wesentlichen Punkte der Bemessung kurz zusammengefasst.

Inhaltsverzeichnis

	Seite
Übersicht	6
Erläuterung zur Benennung der Schöck Isokorb® Typen	6
Typenübersicht	8
Brandschutz	15
Tragwerksplanung	23
Planungsinformationen	24
Schöck Isokorb® XT Typ K	31
Schöck Isokorb® XT Typ K-F	59
Schöck Isokorb® XT Typ K-U, K-O	71
Schöck Isokorb® XT Typ K-U-F, K-O-F	107
Schöck Isokorb® XT Typ K-HV, K-BH, K-WO, K-WU	123
Schöck Isokorb® XT Typ Q	125
Schöck Isokorb® XT Typ Q-P	143
Schöck Isokorb® XT Typ C	161
Schöck Isokorb® XT Typ H	179
Schöck Isokorb® XT Typ Z	191
Schöck Isokorb® XT Typ D	197

i Info

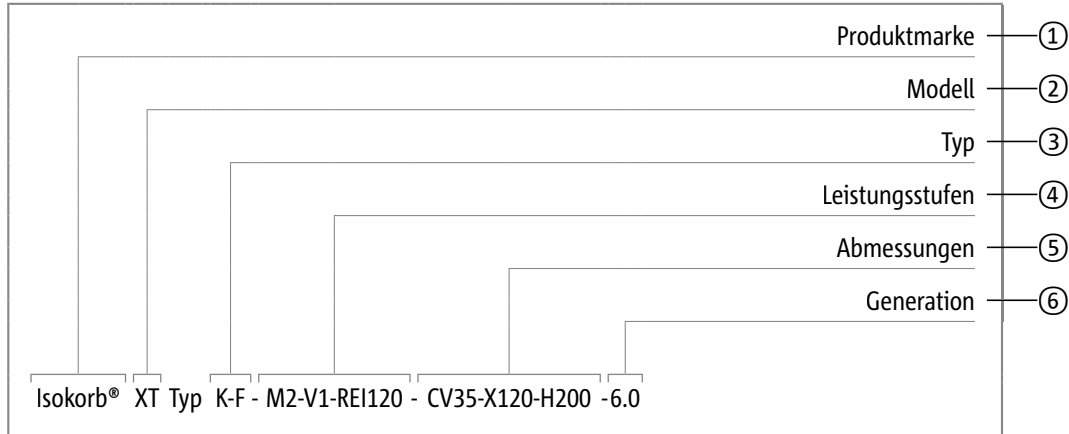
Diese Technische Information enthält nur Schöck Isokorb® Typen für den Anschluss von Balkonen, Laubengängen und Vordächern aus Stahlbeton. Weitere Typen finden Sie in den folgenden Dokumenten:

- Technische Information Schöck Isokorb® XT/T für Attiken und Brüstungen: Typ A, F
- Technische Information Schöck Isokorb® XT/T für Konsolen, Balken und Wände: Typ O, B, W

Die Technischen Informationen finden Sie jeweils online in der aktuellen Version unter:
www.schoeck.com/download-technische-informationen/de

Erläuterung zur Benennung der Schöck Isokorb® Typen

Die Benennungssystematik für die Produktgruppe Schöck Isokorb® hat sich geändert. Für die leichtere Umstellung sind auf dieser Seite Informationen zu den Namensbestandteilen zusammengestellt.



Jeder Schöck Isokorb® enthält nur die Namensbestandteile, die für das jeweilige Produkt relevant sind.

① Produktmarke

Schöck Isokorb®

② Modell

Die Modellbezeichnung ist fester Namensbestandteil eines jeden Isokorb®. Sie steht für die Kerneigenschaft des Produkts. Das entsprechende Kürzel wird immer vor dem Wort Typ angeordnet.

Modell	Kerneigenschaften der Produkte	Anschluss	Bauteile
XT	Für eXtra Thermische Trennung	Stahlbeton – Stahlbeton, Stahl – Stahlbeton, Holz – Stahlbeton	Balkon, Laubengang, Vordach, Decke, Attika, Brüstung, Konsole, Balken, Wand
CXT	Mit Combar® für eXtra Thermische Trennung	Stahlbeton – Stahlbeton	Balkon, Laubengang, Vordach
T	Für Thermische Trennung	Stahlbeton – Stahlbeton, Stahl – Stahlbeton, Holz – Stahlbeton, Stahl – Stahl	Balkon, Laubengang, Vordach, Decke, Attika, Brüstung, Konsole, Balken, Wand
RT	Zur Rekonstruktion von Bauteilen mit Thermischer Trennung	Stahlbeton – Stahlbeton, Stahl – Stahlbeton, Holz – Stahlbeton	Balkon, Laubengang, Vordach, Balken

③ Typ

Der Typ ist eine Kombination aus den folgenden Namensbestandteilen:

- Grundtyp
- Statische oder geometrische Anschlussvariante
- Ausführungsvariante

Grundtyp					
K	Balkon, Vordach – frei kragend	D	Decke – durchlaufend (indirekt gelagert)	W	Wandscheibe
Q	Balkon, Vordach – gestützt (Querkraft)	A	Attika, Brüstung	SK	Stahlbalkon – frei kragend
C	Eckbalkon	F	Attika, Brüstung – vorgesetzt	SQ	Stahlbalkon – gestützt (Querkraft)
H	Balkon mit Horizontallasten	O	Konsole	S	Stahlkonstruktion
Z	Balkon mit Zwischendämmung	B	Balken, Unterzug		

Erläuterung zur Benennung der Schöck Isokorb® Typen

Statische Anschlussvariante	
Z	Zwängungsfrei
P	Punktuell
V	Querkraft
N	Normalkraft

Geometrische Anschlussvariante	
L	Anordnung links vom Standpunkt
R	Anordnung rechts vom Standpunkt
U	Balkon mit Höhenversatz nach unten oder Wandanschluss
O	Balkon mit Höhenversatz nach oben oder Wandanschluss

Ausführungsvariante	
F	Filigranplatten
ID	Bauzeitenflexible Balkonmontage im Neubau

④ Leistungsstufen

Zu den Leistungsstufen gehören Tragstufen und Brandschutz. Die unterschiedlichen Tragstufen eines Isokorb® Typs sind durchnummeriert, beginnend mit 1 für die kleinste Tragstufe. Unterschiedliche Isokorb® Typen mit gleicher Tragstufe haben nicht die gleiche Tragfähigkeit. Die Tragstufe muss immer über Bemessungstabellen oder Bemessungsprogramme ermittelt werden.

Die Tragstufe hat die folgenden Namensbestandteile:

- Haupttragstufe: Kombination aus Schnittgröße und Nummer
- Nebentragstufe: Kombination aus Schnittgröße und Nummer

Schnittgröße der Haupttragstufe	
M	Moment
MM	Moment mit positiver oder negativer Kraft
V	Querkraft
VV	Querkraft mit positiver oder negativer Kraft
N	Normalkraft
NN	Normalkraft mit positiver oder negativer Kraft

Schnittgröße der Nebentragstufe	
V	Querkraft
VV	Querkraft mit positiver oder negativer Kraft
N	Normalkraft
NN	Normalkraft mit positiver oder negativer Kraft

Der Brandschutz hat als Namensbestandteil die Feuerwiderstandsklasse.

Feuerwiderstandsklasse	
REI	R – Tragfähigkeit, E – Raumabschluss, I – Hitzeabschirmung unter Brandeinwirkung

⑤ Abmessungen

Zu den Abmessungen gehören die folgenden Namensbestandteile:

- Betondeckung CV
- Einbindelänge LR, -höhe HR
- Dämmkörperdicke X
- Isokorb® Höhe H, Länge L, Breite B (Dämmkörper)
- Durchmesser Gewinde D

⑥ Generation

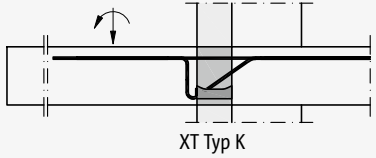
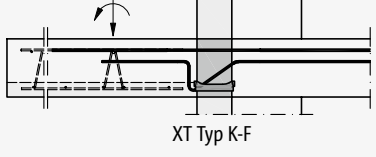
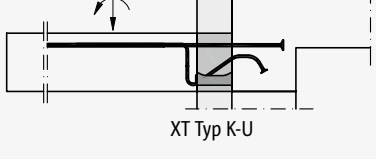
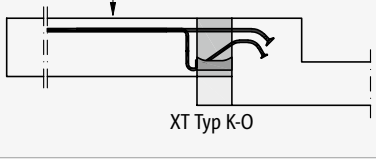
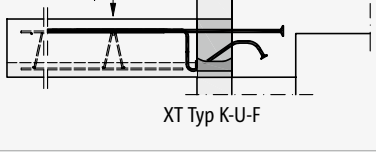
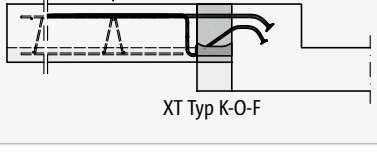
Jede Typenbezeichnung endet mit einer Generationsnummer. Wenn Schöck ein Produkt weiterentwickelt und sich dadurch die Eigenschaften des Produktes verändern, erhöht sich die Generationsnummer. Bei großen Produktänderungen erhöht sich die Ziffer vor dem Punkt, bei kleinen Produktänderungen die Ziffer nach dem Punkt. Beispiele:

- Große Produktänderung: Generation 6.0 wird zu 7.0
- Kleine Produktänderung: Generation 7.0 wird zu 7.1

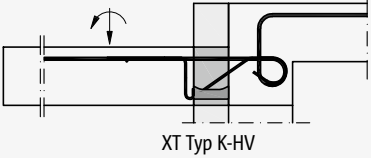
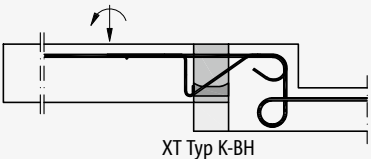
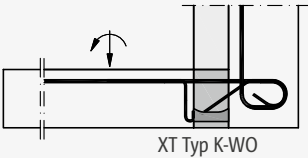
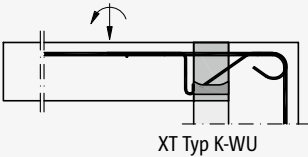
i Übersetzungstool

- Das Online-Übersetzungstool zur Übersetzung von alter zu neuer Typenbezeichnung finden Sie unter: www.schoeck.com/uebersetzungstool-isokorb/de

Typenübersicht

Anwendung	Fertigungsart	Schöck Isokorb® Typ	
<p>Frei auskragende Balkone</p>  <p>XT Typ K</p>	<p>Ortbeton Vollfertigteil</p>	<p>XT Typ K</p>	<p>Seite 31</p>
<p>Frei auskragende Balkone in Fertigteilbauweise</p>  <p>XT Typ K-F</p>	<p>Halbfertigteil</p>	<p>XT Typ K-F</p>	<p>Seite 59</p>
<p>Frei auskragende Balkone mit Höhenversatz nach unten oder Wandanschluss</p>  <p>XT Typ K-U</p>	<p>Ortbeton Vollfertigteil</p>	<p>XT Typ K-U</p>	<p>Seite 71</p>
<p>Frei auskragende Balkone mit Höhenversatz nach oben oder Wandanschluss</p>  <p>XT Typ K-O</p>	<p>Ortbeton Vollfertigteil</p>	<p>XT Typ K-O</p>	<p>Seite 71</p>
<p>Frei auskragende Balkone mit Höhenversatz nach unten oder Wandanschluss</p>  <p>XT Typ K-U-F</p>	<p>Halbfertigteil</p>	<p>XT Typ K-U-F</p>	<p>Seite 107</p>
<p>Frei auskragende Balkone mit Höhenversatz nach oben oder Wandanschluss</p>  <p>XT Typ K-O-F</p>	<p>Halbfertigteil</p>	<p>XT Typ K-O-F</p>	<p>Seite 107</p>

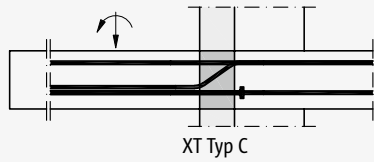
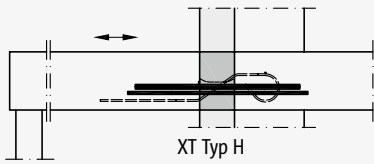
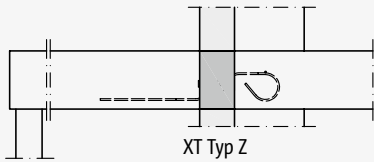
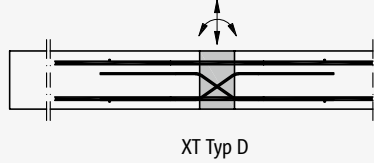
Typenübersicht

Anwendung	Fertigungsart	Schöck Isokorb® Typ	
Frei auskragende Balkone mit Höhenversatz nach unten  XT Typ K-HV	Ortbeton Vollfertigteil	XT Typ K-HV	Seite 123
Frei auskragende Balkone mit Höhenversatz nach oben  XT Typ K-BH	Ortbeton Vollfertigteil	XT Typ K-BH	Seite 123
Frei auskragende Balkone mit Wandanschluss nach oben  XT Typ K-WO	Ortbeton Vollfertigteil	XT Typ K-WO	Seite 123
Frei auskragende Balkone mit Wandanschluss nach unten  XT Typ K-WU	Ortbeton Vollfertigteil	XT Typ K-WU	Seite 123

Typenübersicht

Anwendung	Fertigungsart	Schöck Isokorb® Typ	
Gestützte Balkone	Ortbeton Vollfertigteil Halbfertigteil	XT Typ Q	Seite 125
Gestützte Balkone bei positiver und negativer Querkraft	Ortbeton Vollfertigteil Halbfertigteil	XT Typ Q-VV	Seite 125
Zwängungsfreier Querkraftanschluss	Ortbeton Vollfertigteil Halbfertigteil	XT Typ Q-Z	Seite 125
Gestützte Balkone mit punktuellen Lastspitzen	Ortbeton Vollfertigteil Halbfertigteil	XT Typ Q-P	Seite 143
Gestützte Balkone bei positiver und negativer Querkraft mit punktuellen Lastspitzen	Ortbeton Vollfertigteil Halbfertigteil	XT Typ Q-P-VV	Seite 143
Zwängungsfreier Querkraftanschluss	Ortbeton Vollfertigteil Halbfertigteil	XT Typ Q-PZ	Seite 143

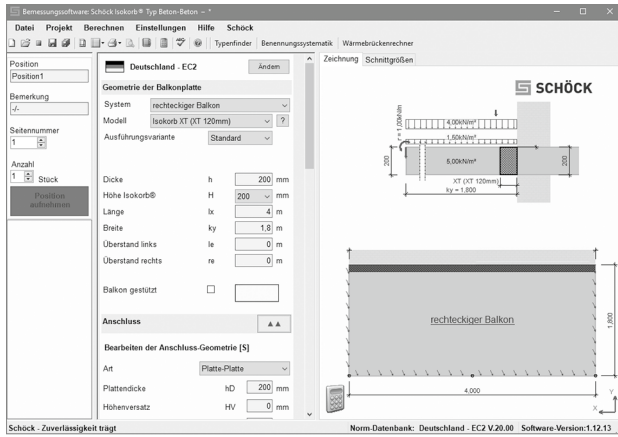
Typenübersicht

Anwendung	Fertigungsart	Schöck Isokorb® Typ	
<p>Frei auskragende Balkone</p>  <p>XT Typ C</p>	<p>Ortbeton Halbfertigteil</p>	<p>XT Typ C</p>	<p>Seite 161</p>
<p>Ergänzung für Horizontallasten</p>  <p>XT Typ H</p>	<p>Ortbeton Vollfertigteil Halbfertigteil</p>	<p>XT Typ H</p>	<p>Seite 179</p>
<p>Ergänzung als Dämmzwischenstück</p>  <p>XT Typ Z</p>	<p>Ortbeton Vollfertigteil Halbfertigteil</p>	<p>XT Typ Z</p>	<p>Seite 191</p>
<p>Durchlaufende Decken mit Biegemomenten und Querkräften</p>  <p>XT Typ D</p>	<p>Ortbeton Vollfertigteil Halbfertigteil</p>	<p>XT Typ D</p>	<p>Seite 197</p>

Bemessungssoftware | Integration in Statik-Software

Bemessungssoftware Schöck Isokorb®

Die bestehende Bemessungssoftware Schöck Isokorb® dient der einfachen und schnellen Bemessung thermisch getrennter Konstruktionen. Die Desktopanwendung ist per Download verfügbar und läuft unter MS-Windows mit MS-Framework 4.6.1.

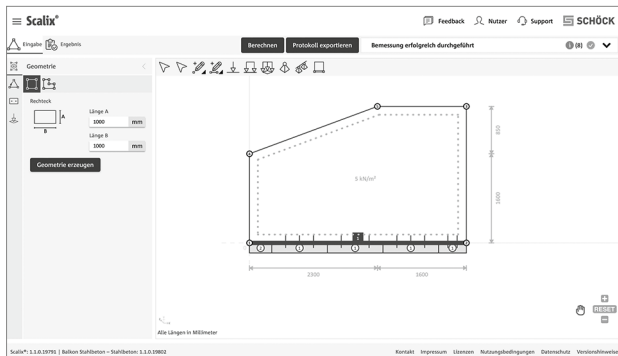


Installation

- Für die Installation der Software sind mindestens Windows 7 sowie Administratorrechte erforderlich, Windows 10 wird empfohlen.
- Ab Windows 7 ist bei einem Update die Software mit Administratorrechten zu starten (rechte Maustaste auf Schöck Icon; Auswahl: mit Administratorrechten ausführen).

Schöck Scalix®

Die neue Bemessungssoftware Schöck Scalix® ist die erste Webanwendung zur Bemessung von Wärmedämmelementen und läuft auf allen gängigen Browsern. Mit dem Modul Balkon Stahlbeton – Stahlbeton lassen sich bereits jetzt schon eine Vielzahl von Balkonanschlüssen bemessen, weitere werden folgen.



Vorteile bei der Planung

- Vielseitige Anwendungsmöglichkeiten durch beliebige Balkongrundrisse
- Hohe Planungsflexibilität durch frei platzierbare Produkte und Lücken
- Individuelle Planung z. B. durch Begrenzung der Typenvielfalt und statischen Auslastung
- Praxisgerechte Verlegung von teilbaren Produkten und Lücken
- Mehr Sicherheit durch integrierte Kollisionsprüfung

Mehr Informationen zu Scalix® unter:

www.schoeck.com/scalix/de

Integration Schöck Isokorb® in Statik-Software:

Zur einfachen und komfortablen Bemessung in gewohnter Arbeitsumgebung sind die Schöck Isokorb® Typen in die Statik-Software FRILO PLT, mbAEC MicroFE und Allplan integriert.

Integration in CAD/BIM-Software | Typenfinder

Integration Schöck Isokorb® in CAD/BIM-Software:

Zur einfachen und komfortablen Modellierung in gewohnter Arbeitsumgebung sind die Schöck Isokorb® Typen in die CAD/BIM-Software Allplan integriert.



Schöck Isokorb® Typenfinder

Als Ergänzung zur Bemessungssoftware bietet der Schöck Isokorb® Typenfinder die Möglichkeit, den passenden Schöck Isokorb® Typ zu finden. Dabei führt die direkte Eingabe von Schnittgrößen und Randbedingungen schnell zum Ergebnis.

Den Schöck Isokorb® Typenfinder finden Sie als kostenfreie Webanwendung unter:

www.schoeck.com/typenfinder/de

The screenshot shows the 'Schöck Isokorb® Typenfinder' web application. It features a search form with the following fields and options:

- SCHÖCK** logo at the top.
- Schöck Isokorb® Typenfinder** title.
- Eingabedaten** section:
 - Schöck Isokorb® Modell: Dropdown menu with 'Isokorb XT (120 mm)' selected.
 - Betondeckung (mm): Dropdown menu with 'CV 35' selected.
 - Höhe (mm): Dropdown menu with '200' selected.
 - Brandschutz: Dropdown menu with 'Mit Brandschutz' selected.
 - Anschlussyp. [?]: Dropdown menu with 'Platte an Platte' selected.
 - Höhenversatz (mm) [?]: Input field with '0'.
 - Betonfestigkeit: Dropdown menu with 'C25/30' selected.
 - Neg. Moment (M_{Ed}) (kNm/m) [?]: Input field with '0'.
 - Pos. Moment (M_{Ed}) (kNm/m) [?]: Input field with '0'.
 - Pos. Querkraft (V_{Ed}) (kN/m) [?]: Input field with '0'.
 - Neg. Querkraft (V_{Ed}) (kN/m) [?]: Input field with '0'.
- Suchen** button at the bottom right.

Brandschutz

i Info

Technische Informationen zu Wärmeschutz und Trittschallschutz finden Sie online unter:
www.schoeck.com/download-bauphysik/de

Brandschutzanforderungen

Bauordnungen und Technische Baubestimmungen

Die Regelung des Brandschutzes für Gebäude liegt in Deutschland in der Hoheit der Länder. Jedes Bundesland hat u. a. in seiner Landesbauordnung die Brandschutzanforderungen an Bauteile geregelt. So wird geregelt, welche Anforderungen an die Bauteile (z. B. Decken, Wände, Balkone) in Abhängigkeit von der Gebäudeklasse gelten. Hierbei werden die Begriffe feuerhemmend, hochfeuerhemmend und feuerbeständig benutzt. Orientierung für die Landesbauordnung ist oft die Musterbauordnung (MBO). Ergänzt werden die Bestimmungen zum Brandschutz durch die Verwaltungsvorschrift Technische Baubestimmungen (VV TB) der Länder.

Klassifizierung von Bauteilen

Die Klassifizierung von Bauteilen ist in der deutschen Brandschutznorm DIN 4102-2 (F-Klassifizierung) oder der europäischen Norm DIN EN 13501-2 (R-Klassifizierung) festgelegt. Beide Normen stehen gleichberechtigt nebeneinander, unterscheiden sich aber in verschiedenen Bereichen.

DIN 4102-2 klassifiziert die Bauteile nach ihrer Feuerwiderstandsdauer F in Minuten z. B. 30 min (F 30). Je nach Bauteil wird raumabschließend oder nicht raumabschließend geprüft, dies wird aus der Klassifizierung des Bauteils z. B. F 30 nicht ersichtlich. In der DIN EN 13501-2 wurde ein Klassifizierungssystem gewählt, bei dem aus der Klassifizierung ersichtlich wird, ob raumabschließend oder nicht raumabschließend geprüft wurde. Die Klassifizierung beinhaltet die Widerstandsdauer in Minuten hinsichtlich folgender Aspekte:

- R – Tragfähigkeit,
- E – Raumabschluss,
- I – Hitzeabschirmung unter Brandeinwirkung.

Beispiel: Ein Bauteil mit REI 120 trägt 120 min, dichtet 120 min ab und schirmt die Hitze 120 min gegenüber dem darüber oder nebenliegenden Raum ab.

Die Muster-Verwaltungsvorschrift Technische Baubestimmungen (MVV TB) regelt, welche Klassifizierungen der Bauteile den Anforderungen (feuerhemmend, hochfeuerhemmend und feuerbeständig) entsprechen. Die folgende Tabelle ist eine Zusammenfassung der für die Balkonkonstruktion wichtigsten Punkte aus MVV TB 2020/1 Anhang 4 Tabelle 4.2.4 und Tabelle 4.3.1.

Tragende Stahlbetonbauteile			
Bauaufsichtliche Anforderungen	Klassen nach DIN 4102-2 mit oder ohne Raumabschluss	Klassen nach DIN EN 13501-2 ohne Raumabschluss	Klassen nach DIN EN 13501-2 mit Raumabschluss
Feuerhemmend	F 30-B	R 30	REI 30
Hochfeuerhemmend	F 60-AB	R 60	REI 60
Feuerbeständig	F 90-AB	R 90	REI 90
Feuerwiderstandsfähigkeit 120 min	keine Angabe	R 120	REI 120

Balkone | Laubengänge

Baurechtliche Anforderungen an Balkone

Nach den Bauordnungen der Länder (LBO) und deren bauaufsichtlich eingeführten Technischen Baubestimmungen (VV TB) werden keine Anforderungen an Balkone gestellt, wenn sie kein Teil des Brandriegels sind.

Sind Balkone Teil des Rettungswegs, sollten die Anforderungen mit dem Brandschutzsachverständigen abgestimmt werden.

Anforderung an Balkone		
Funktion des Balkons	Feuerwiderstandsklasse	Norm/Empfehlung
Ohne Zusatzfunktion	R 0	MBO/LBO
Zweiter Rettungsweg	R 30 empfohlen	Absprache mit dem Sachverständigen für Brandschutz
Im Brandriegel	REI 30 von unten	Praxismerkblatt Brandschutzmaßnahmen (Fachverband VDPM)
Loggia	Analog zu den Anforderungen der Decke	Technische Mitteilung 09 / 002 VPI Dez 2014
Bei Hochhäusern	REI 120	MHHR
In einer Fassade mit Brandschutzanforderung	REI 120	VstättVO

Baurechtliche Anforderungen an Laubengänge

Nach § 31 (Decken) und § 36 (Notwendige Flure) MBO werden an Laubengänge (offene Gänge) keine konkreten Anforderungen an den Brandschutz gestellt, sofern sie nicht als notwendige Flure dienen. In den meisten Fällen sind Laubengänge aber Teil des ersten Rettungswegs und müssen daher abhängig von der Gebäudeklasse feuerhemmend, hochfeuerhemmend oder feuerbeständig ausgeführt werden. Dann ist es notwendig den Anschluss der Laubengänge raumabschließend auszuführen. Die Anforderungen einzelner LBOs können von der MBO abweichen.

Die MVV TB übersetzt in Anhang 4 die baurechtlichen Begriffe in normative Anforderungen:

Gebäudeklasse	Anforderung an Laubengänge, die als notwendige Flure dienen		
	Musterbauordnung § 31	MVV TB Anhang 4 Tabelle 4.3.1 (DIN EN 13501-2)	MVV TB Anhang 4 Tabelle 4.2.4 (DIN 4102-2)
2	tragend und raumabschließend feuerhemmend	REI 30	F 30-B (raumabschließend)
3	tragend und raumabschließend feuerhemmend	REI 30	F 30-AB (raumabschließend)
4	tragend und raumabschließend hochfeuerhemmend	REI 60	F 60-AB (raumabschließend)
5	tragend und raumabschließend feuerbeständig	REI 90	F 90-AB (raumabschließend)

Brandschutzausführung Laubengang

Lineare und punktuelle Plattenanschlüsse

Laubengänge, die als notwendige Flure dienen, „müssen als tragende und raumabschließende Bauteile zwischen Geschossen im Brandfall ausreichend lang standsicher und widerstandsfähig gegen die Brandausbreitung sein“ (§ 31 MBO). Um der Anforderung des Raumabschlusses zu entsprechen, ist es möglich punktuelle und lineare, tragende und nichttragende Schöck Isokorb® Typen zu kombinieren. Die Elemente müssen passgenau eingebaut werden und die Brandschutzplatten in einer Ebene liegen.

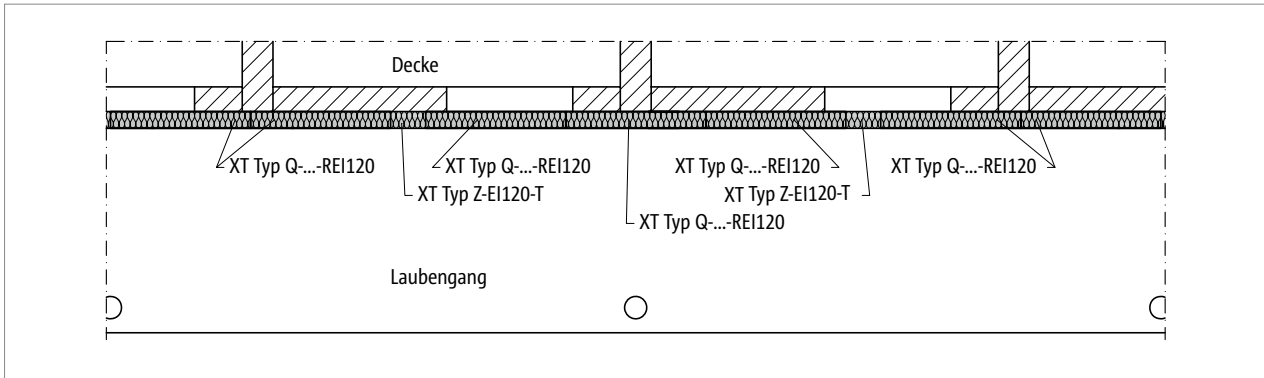


Abb. 1: Schöck Isokorb® XT Typ Q-...-REI120, Typ Z-EI120-T: Laubengang raumabschließend

Brandschutzausführung | Brandschutzeinstufung

Schöck Isokorb® XT mit Brandschutz

Der Schöck Isokorb® XT wird standardmäßig mit Brandschutz ausgeliefert.

Brandschutzanforderungen, die an das Bauteil gestellt werden, gelten auch für das Produkt, das zum Einsatz kommen soll. Voraussetzung für die Brandschutzklassifizierung des Balkonanschlusses ist, dass die Balkonplatte und die Geschossdecke ebenfalls die Anforderungen an die erforderliche Feuerwiderstandsklasse nach DIN EN 1992-1-1 und -2 (EC 2) erfüllen. Werden zusätzlich zur Tragfähigkeit (R) im Brandfall auch Raumabschluss (E) und Hitzeabschirmung (I) gefordert, sind Aussparungen zwischen den Schöck Isokorb® XT z. B. durch den Schöck Isokorb® XT Typ Z mit Brandschutz zu schließen.

Der Schöck Isokorb® XT wurde in Anlehnung an die Anforderungen an Decken nach DIN EN 1365-2 raumabschließend geprüft. Grundlage für diese Prüfung ist die DIN EN 1365-5. Der Brandschutz des Schöck Isokorb® wird zudem wie Decken nach DIN EN 1365-2 geprüft. Daraus resultiert die Klassifizierung REI (R – Tragfähigkeit, E – Raumabschluss, I – Hitzeabschirmung unter Brandeinwirkung).

Einstufung nach ETA (Europäische Technische Bewertung)

Auf der Basis von nach DIN EN 13501-2 durchgeführten Feuerwiderstandsprüfungen sind alle tragenden Schöck Isokorb® Typen mit Brandschutz für den Anschluss von Stahlbetonbalkonen an Stahlbetondecken nach der vom DIBt Berlin erstellten Europäischen Technischen Bewertung (ETA-17/0261 vom 07.09.2022) in Bezug auf den Brandschutz wie folgt eingestuft:

- Feuerwiderstandsdauer (Tragfähigkeit): 120 Minuten
- Klassifizierung der Feuerwiderstandsfähigkeit nach DIN EN 13501-2 (informativ) für mit Schöck Isokorb® angeschlossene (raumabschließende) Bauteile: REI 120

Zur Kennzeichnung der Feuerwiderstandsfähigkeit ist die Feuerwiderstandsklasse Teil der Bestellbezeichnung der Schöck Isokorb® XT Typen.

Beispiel: Schöck Isokorb® XT Typ K-M5-V1-REI120-CV35-H200-6.0

Einstufung nach aBG (allgemeine Bauartgenehmigung)

Mit Schreiben vom September 2022 hat das DIBt Berlin angekündigt, zukünftig nur noch diejenigen Brandschutzeigenschaften von Bauprodukten bauaufsichtlich zu bestätigen, für die auch entsprechende bauaufsichtliche Anforderungen vorliegen. Dieses neue Bewertungsverhalten des DIBt führt insbesondere dazu, dass die bauaufsichtliche Einstufung von Plattenanschlüssen mit Schöck Isokorb® XT nach aBG Z-15.7-338 vom 04.10.2022 formal auf eine Feuerwiderstandsdauer (Tragfähigkeit) von maximal 90 Minuten beschränkt ist, obwohl die tatsächliche Feuerwiderstandsdauer des Anschlusses mit Schöck Isokorb® XT nach ETA-17/0261 120 Minuten beträgt.

Diese rein formale Einstufung resultiert daraus, dass für Laubengänge und Decken (für Wohngebäude mit Höhe ≤ 60 m) bauaufsichtliche Anforderungen gestellt werden, die nur REI 90 entsprechen. Für Balkone, die nicht Teil eines Brandriegels sind, gelten keine bauaufsichtlichen Anforderungen an den Brandschutz.

Nach aBG Z-15.7-388 ist bauaufsichtlich auch der Nachweis des Raumabschlusses für den Plattenanschluss mit Schöck Isokorb® XT erbracht.

Brandriegel

Anordnung und Funktion von Brandriegeln

Brandriegel sind bauaufsichtlich zugelassene Elemente, welche die Dämmebene eines WDVS vollständig unterbrechen. Sie werden in schwerentflammbaren WDVS mit dem brennbaren Dämmstoff EPS angeordnet, um im Brandfall eine geschossübergreifende Brandweiterleitung in der Dämmebene – zumindest auf zwei Geschosse – zu begrenzen. Eingebaut in der Dämmebene halten sie außerdem die Putzschicht fest und geschlossen, auch wenn das EPS dahinter durch die Brandwärme bereits geschmolzen ist. Damit sich die EPS-Schmelze nicht entzünden kann, müssen Brandriegel unter Brandbeanspruchung ausreichend lange formbeständig und tragfähig sein. Daraus ergeben sich verschiedene Kriterien wie die Nichtbrennbarkeit des Materials, minimale Rohdichte und Schmelzpunkt.

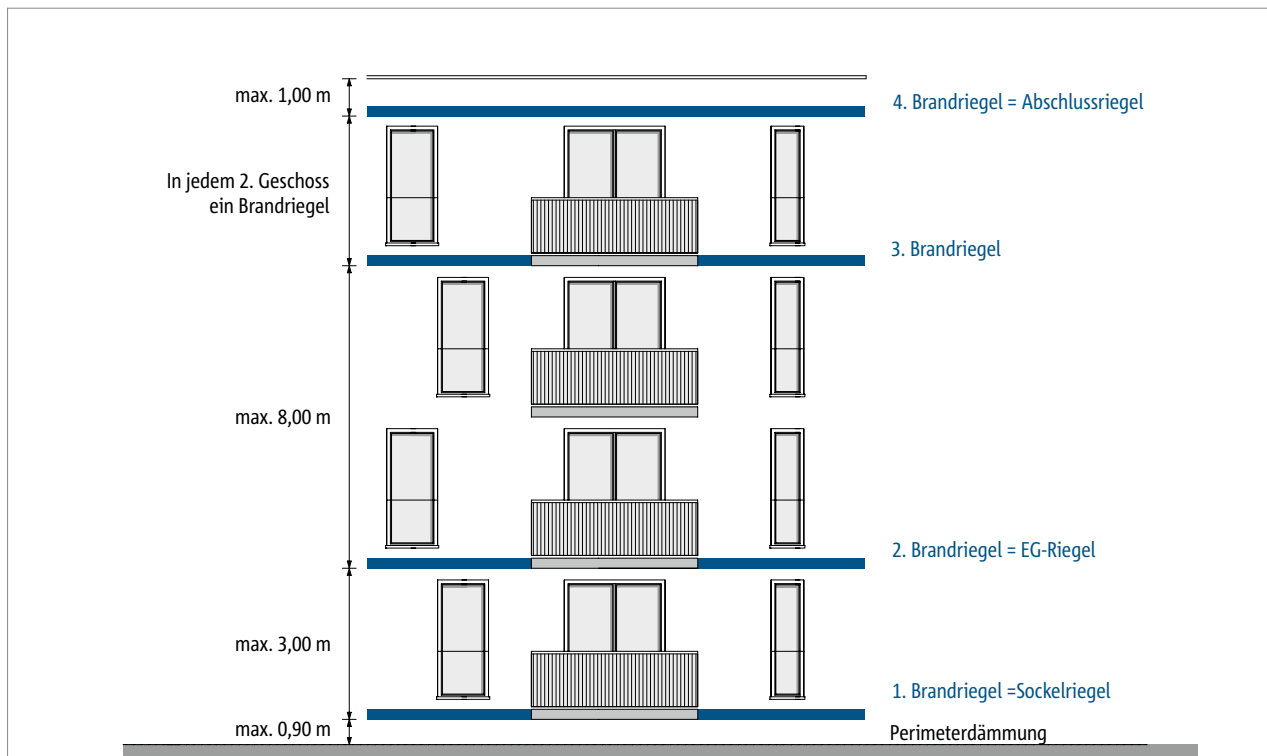


Abb. 2: Mögliche Anordnung von Brandriegeln im WDVS

Bauliche Unterbrechungen des WDVS können in die Ausbildung von Brandriegeln einbezogen werden, bzw. diese teilweise oder ganz ersetzen. Solche Konstruktionen können z. B. auskragende Stahlbetonplatten von Balkonen, Loggien oder Laubengängen sein. In bestimmten Fällen können sie die Funktion einer Brandsperre übernehmen, sodass auf die Ausführung von Brandriegeln in diesem Bereich verzichtet werden kann.

Eine Hilfestellung zur sicheren Anordnung, Dimensionierung und zur Beschaffenheit bieten das Praxismerkblatt „Brandschutzmaßnahmen“ und das Kompendium „WDVS und Brandschutz“ des Verbands für Dämmsysteme, Putz und Mörtel e.V. (VDPM).

Brandriegel

Horizontale Brandriegel und Balkone

Ein Schöck Isokorb® mit Feuerwiderstandsklasse REI 120 kann den Brandriegel linear unterbrechen, da der Stahlbetonbalkon die Aufgabe einer Brandsperre übernimmt.

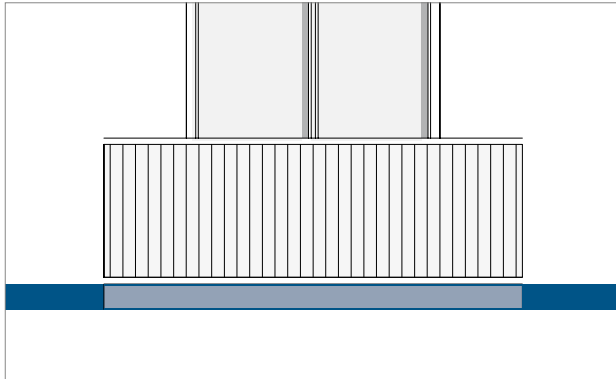


Abb. 3: Schöck Isokorb®: Als Ersatz für den Brandriegel

Tragwerksplanung

Hinweise

i Hinweise

- Der Schöck Isokorb® XT Typ H ist grundsätzlich mit Schöck Isokorb® XT Typen, die Momente oder Querkräfte übertragen können, zu kombinieren.
- Die Schöck Isokorb® XT Typen Q-P, Q-P-VV, Q-PZ können einzeln eingesetzt werden, sofern die Wirkweise des Tragsystems so gewählt wird, dass die Lasteinleitung und Lastweiterleitung in den dafür vorgesehenen deckenseitigen und balkonseitigen Anschlussbereichen gewährleistet ist. Die Plattenbemessung und die daraus resultierende bauseitige Bewehrungsführung müssen auf die punktuelle Lasteinleitung abgestimmt sein.
- Die Bemessungstabellen beziehen sich auf die Betonfestigkeitsklasse C25/30. Die Bemessungswerte für die Betonfestigkeitsklasse C20/25 finden Sie unter:
www.schoeck.com/download-technische-informationen/de
- Bei unterschiedlichen Betonfestigkeitsklassen (z. B. Balkon C25/30, Decke C20/25) ist für die Bemessung des Schöck Isokorb® grundsätzlich der schwächere Beton maßgebend.
- Für die beiderseits des Schöck Isokorb® anschließenden Stahlbetonbauteile ist ein statischer Nachweis vorzulegen.
- Der Formschluss der Drucklager zum frisch gegossenen Beton ist sicherzustellen, daher muss die Oberkante des Mauerwerks bzw. der Betonierabschnitt unterhalb der Unterkante des Schöck Isokorb® angeordnet werden.
- Bei Druckfugen (DIN EN 1992-1-1/NA, NCI zu 10.9.4.3(1)) zwischen Fertigteilen und dem Schöck Isokorb® muss ein Ortbeton- bzw. Vergussstreifen von ≥ 100 mm Breite ausgeführt werden.
- Die Brandschutzplatte des Schöck Isokorb® darf nicht von Nägeln oder Schrauben durchdrungen werden.
- In dieser Technischen Information sind die für die FEM-Berechnung relevanten Parameter wie die angesetzte Auskragungslänge und die Federsteifigkeiten näherungsweise, vereinfacht dargestellt. Für die genauen Parameter bzw. Bemessungswerte sind die Typenprüfung und die Schöck Isokorb® Software anzuwenden.
- Zur Eingrenzung der vertikalen Verformung wird bei seitlichen Überständen größer 40 cm der Einsatz von Schöck Isokorb® Typen mit Stahldruckelementen empfohlen.

i Sonderkonstruktionen

Manche Anschlusssituationen sind mit den in dieser Technischen Information dargestellten Standard-Produktvarianten nicht realisierbar. In diesem Fall können bei der Anwendungstechnik (Kontakt siehe Seite 3) Sonderkonstruktionen angefragt werden. Dies gilt z. B. auch bei zusätzlichen Anforderungen infolge Fertigteilbauweise (Einschränkung durch fertigungstechnische Randbedingungen oder durch Transportbreite), die eventuell mit Schraubmuffenstäben erfüllt werden können.


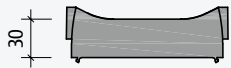
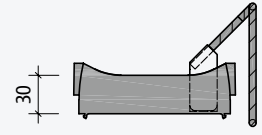
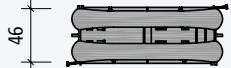
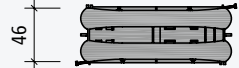
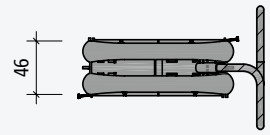
i Biegen von Betonstählen

Bei der Produktion des Schöck Isokorb® im Werk wird durch Überwachung sichergestellt, dass die Bedingungen der bauaufsichtlichen Zulassung und der DIN EN 1992-1-1 (EC2) und DIN EN 1992-1-1/NA bezüglich Biegen von Betonstählen eingehalten werden.

Achtung: Werden original Schöck Isokorb® Betonstähle bauseitig gebogen oder hin- und zurückgebogen, liegt die Einhaltung und Überwachung der betreffenden Bedingungen (Europäische Technische Bewertung (ETA), DIN EN 1992-1-1 (EC2) und DIN EN 1992-1-1/NA) außerhalb des Einflusses der Schöck Bauteile GmbH. Daher erlischt in solchen Fällen unsere Gewährleistung.

HTE-Compact®

Übersicht über die Verwendung der HTE-Compact® Drucklager in den Schöck Isokorb® Typen.

HTE-Compact® 20	HTE-Compact® 30	HTE-Compact® 30 mit Sonderbügel
		
		

HTE-Compact® 20

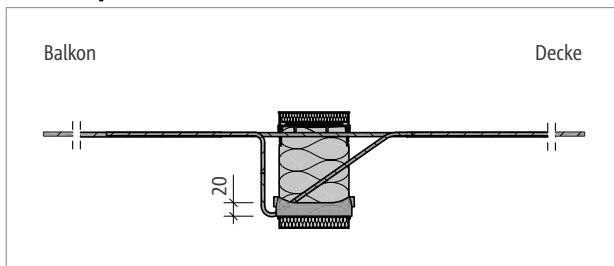


Abb. 4: Schöck Isokorb® XT Typ K-M1 bis M4: Produktschnitt

HTE-Compact® 30

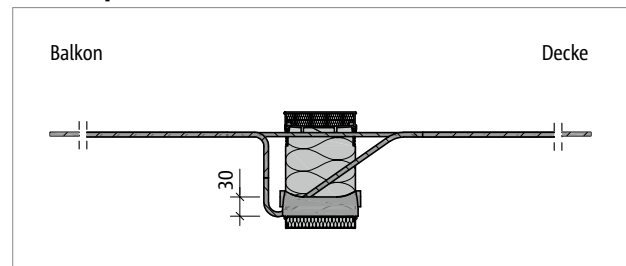


Abb. 5: Schöck Isokorb® XT Typ K-M5, K-M6: Produktschnitt

HTE-Compact® 30 mit Sonderbügel

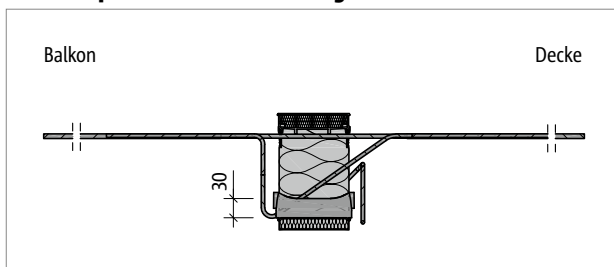


Abb. 6: Schöck Isokorb® XT Typ K-M7 bis M10: Produktschnitt

HTE-Compact® 20

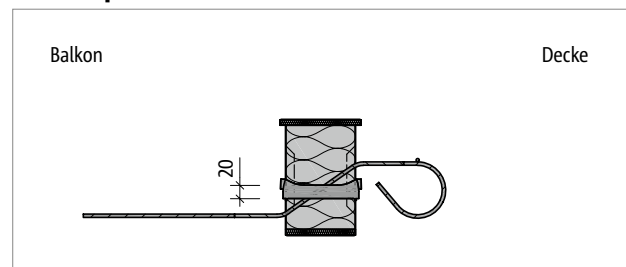


Abb. 7: Schöck Isokorb® XT Typ Q-V1 bis V4: Produktschnitt

HTE-Compact® 30 mit Sonderbügel

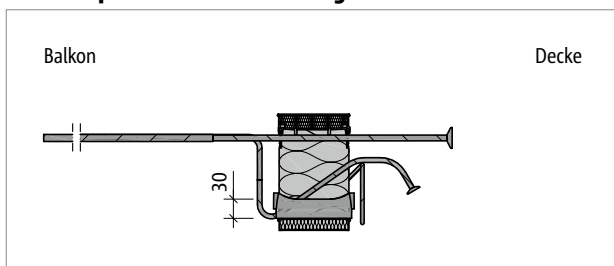


Abb. 8: Schöck Isokorb® XT Typ K-U-M4: Produktschnitt

HTE-Compact® 30

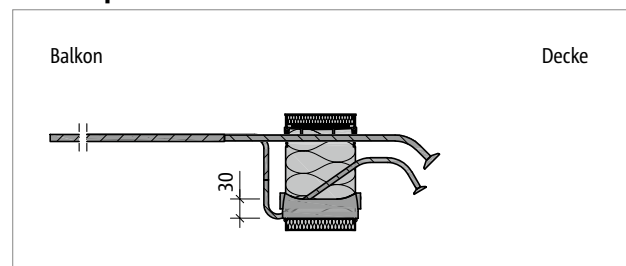


Abb. 9: Schöck Isokorb® XT Typ K-O-M1 bis M3: Produktschnitt

FEM-Richtlinie

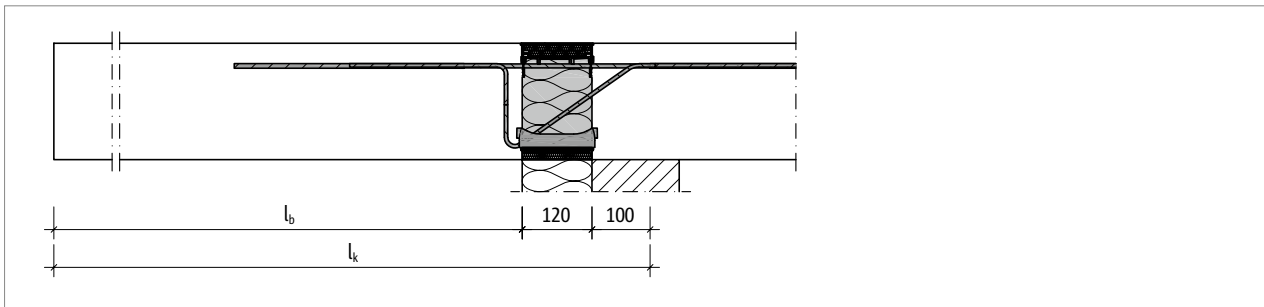


Abb. 10: Schöck Isokorb® XT Typ K: Systemkraglänge (l_k) für Bemessung und geometrische Kraglänge (l_b)

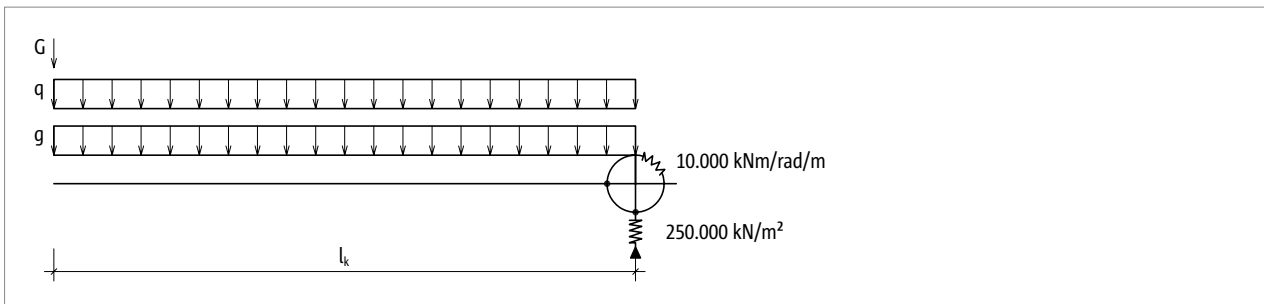


Abb. 11: Schöck Isokorb®: Näherungsweise Annahme der Federsteifigkeit

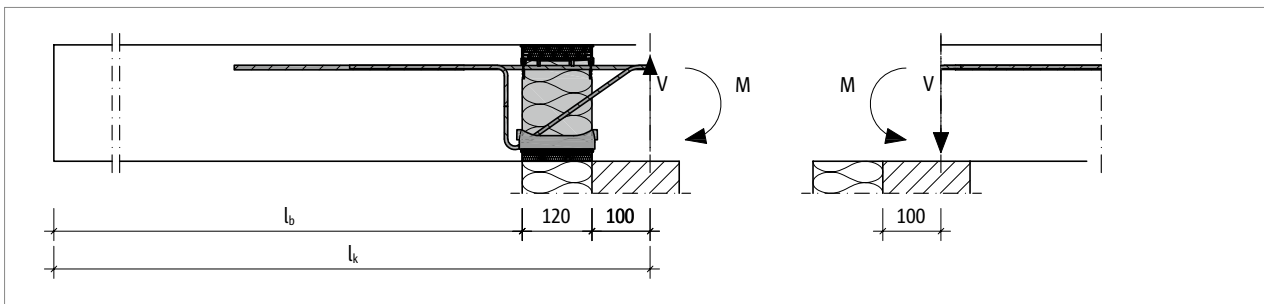


Abb. 12: Schöck Isokorb® XT Typ K: Ermittelte Bemessungsschnittgrößen angesetzt auf Deckenplatte

FEM-Richtlinie

Empfohlene Methode zur Bemessung von Schöck Isokorb® Typen mittels FEM-Systemen:

- Balkonplatte von der Tragstruktur des Gebäudes entkoppeln.
- Schnittgrößen am Balkonplattenaufleger unter Berücksichtigung der Federwerte (hinreichend genaue Näherung des Schöck Isokorb® Tragverhaltens) ermitteln:
 10.000 kNm/rad/m (Drehfeder)
 250.000 kN/m^2 (Senkfeder)
- Schöck Isokorb® Typ wählen und die errechneten Werte v_{ed} und m_{ed} als äußere Randlasten auf die Tragstruktur des Gebäudes ansetzen.

Die Steifigkeiten im Auflagerbereich der Tragstruktur (Decke/Wand) werden im Normalfall als unendlich steif angenommen. Nur bei stark unterschiedlichen Steifigkeitsverhältnissen vom angeschlossenen und stützenden Bauteil sind die linear veränderlichen Momente und Querkräfte entlang des Plattenrandes zu berücksichtigen.

Die errechneten Schnittgrößen werden sowohl für die Bemessung des Schöck Isokorb® als auch für die Bemessung der Decken- und Wandkonstruktion des Gebäudes benutzt.

i FEM-Richtlinie

- Der Schöck Isokorb® kann keine Drillmomente übertragen!
- In dieser Technischen Information sind die für die FEM-Berechnung relevanten Parameter wie die angesetzte Auskragungslänge und die Federsteifigkeiten näherungsweise, vereinfacht dargestellt. Für die genauen Parameter bzw. Bemessungswerte sind die Typenprüfung und die Schöck Isokorb® Software anzuwenden.

Ermüdung/Temperatureinwirkung

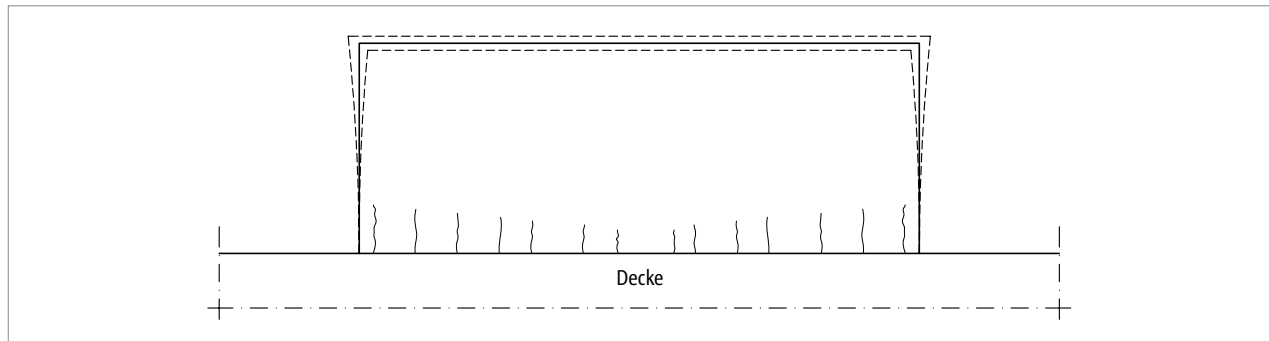


Abb. 13: Balkonplatte ohne Schöck Isokorb®: Rissbildung durch Ermüdung möglich

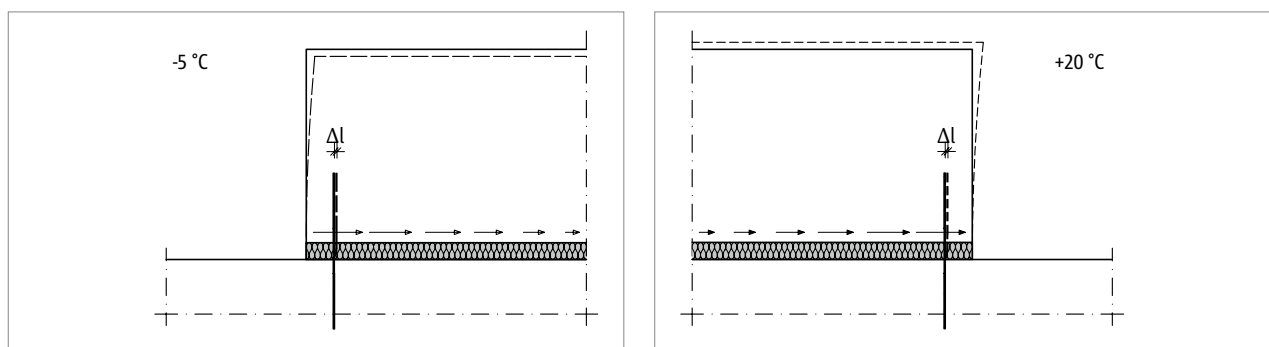


Abb. 14: Schöck Isokorb®: Verschiebung der äußeren Stäbe einer Balkonplatte um Δl infolge einer Temperaturverformung

Balkonplatten, Laubengänge und Vordachkonstruktionen dehnen sich bei Erwärmung aus und ziehen sich bei Abkühlung zusammen. Bei einer durchlaufenden Stahlbetonplatte können an dieser Stelle infolge Zwängungen Risse in der Stahlbetonplatte entstehen, durch die Feuchtigkeit eindringen kann.

Der Schöck Isokorb® definiert eine Fuge, die bei sachgerechter Ausführung Risse im Beton verhindert.

Die Zugstäbe, die Querkraftstäbe und das HTE-Compact® Drucklager im Schöck Isokorb® werden durch die Temperaturbeanspruchung immer wieder quer zu ihrer Achse ausgelenkt. Deshalb ist für den Schöck Isokorb® ein Nachweis der Ermüdungssicherheit zu führen. Dieser Nachweis der Ermüdungssicherheit wird durch die Einhaltung der für den jeweiligen Schöck Isokorb® Typ zulässigen Dehnfugenabstände e (lt. Zulassung) erbracht. So wird eine Materialermüdung und das Versagen des Bauteils über die geplante Nutzungsdauer ausgeschlossen.

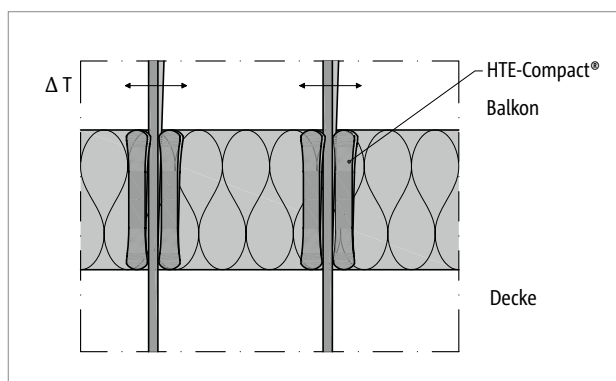


Abb. 15: Schöck Isokorb® Detail: Auslenkung der Drucklager infolge Temperaturdifferenz

Das HTE-Compact® Drucklager gleicht die Bewegung der Bauteile durch individuelle Schrägstellung jedes einzelnen Druckelements aus. Die Stäbe werden nur im ermüdungssicheren Bereich ausgelenkt.

Ermüdung | Dehnfugenabstand

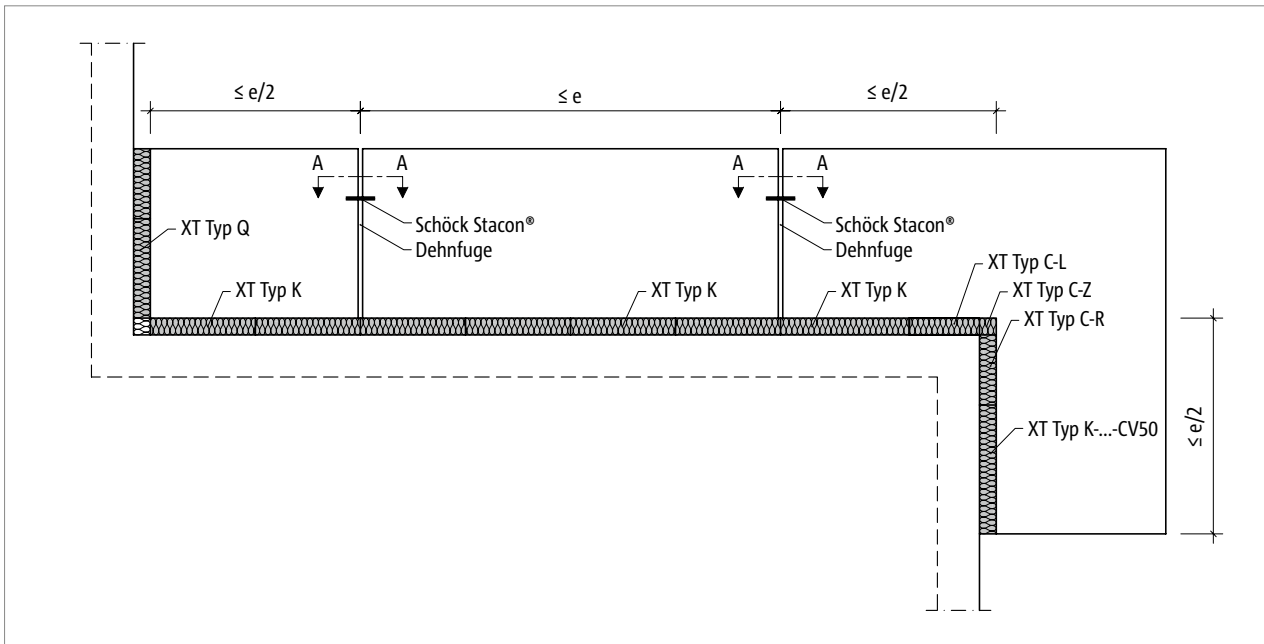


Abb. 16: Schöck Isokorb® XT Typ K: Dehnfugenausbildung mit längerverschieblichem Querkraftdorn, z. B. Schöck Stacon®

Die maximal zulässigen Dehnfugenabstände e der Schöck Isokorb® Typen sind abhängig vom Stabdurchmesser und der Konstruktionsart der gewählten Schöck Isokorb® Typen. Für den jeweiligen Schöck Isokorb® Typ sind die maximalen Dehnfugenabstände e im Produktkapitel angegeben.

Die Querkraftübertragung in der Dehnfuge kann mit einem längerverschieblichen Querkraftdorn, z. B. Schöck Stacon®, sichergestellt werden.

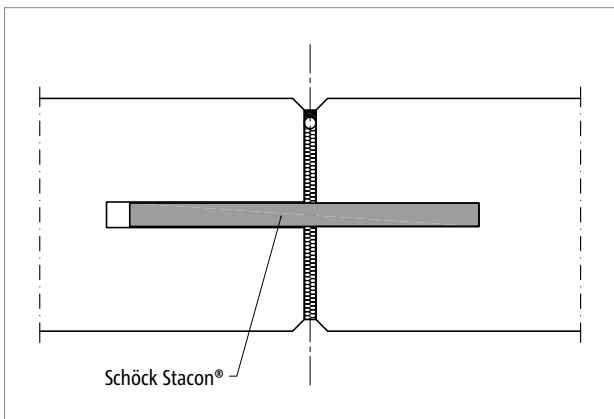


Abb. 17: Schöck Stacon®: Dehnfugenausbildung Ortbeton

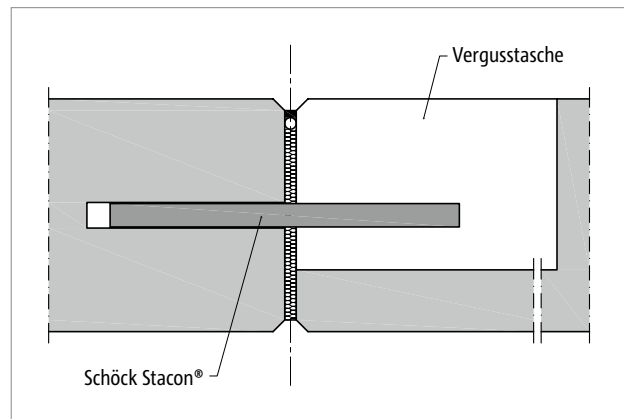


Abb. 18: Schöck Stacon®: Dehnfugenausbildung Vollfertigteilbalkon

Dehnfugen

- Details für die Ausbildung von Dehnfugen siehe auch: Technische Information Schöck Stacon® Anwendungsbeispiele.

Indikative Mindestfestigkeitsklassen

Die Betondeckung CV (Verlegemaß) für Balkonplattenanschlüsse mit Schöck Isokorb® und die indikative Mindestfestigkeitsklasse werden in Abhängigkeit der Expositionsclassen und der Zulassung gewählt. Die höhere Mindestfestigkeitsklasse ist maßgebend. Zusätzlich sind die indikativen Mindestfestigkeitsklassen der Expositionsclassen XF1 und XF3 zu beachten.

Indikative Mindestfestigkeitsklassen (Auszug aus DIN EN 1992-1-1/NA, Tabelle NA.E.1)

Expositionsklasse	Indikative Mindestfestigkeitsklassen			Betondeckung CV [mm]
	DIN EN 1992-1-1 Tabelle 4.1	DIN EN 1992-1-1/NA Tabelle NA.E.1	Zulassung Innenbauteil	Zulassung Außenbauteil
XC1	C16/20	C20/25	C25/30	30
XC3	C20/25	C20/25	C25/30	30
XC4	C25/30	C20/25	C25/30	35
XC4	C35/45	C20/25	C25/30	30
XD1, XS1	C30/37	C20/25	C25/30	50
XF1, XF3	nach DIN EN 206-1	C20/25	C25/30	–

i Betondeckung

- Aufgrund geeigneter Qualitätsmaßnahmen bei der Schöck Isokorb® Herstellung darf $\Delta_{c_{dev}}$ (DIN EN 1992-1-1/NA, NDP zu 4.4.1.3(3)) um 5 mm bei der Ermittlung der Betondeckung CV reduziert werden.
- XT Typen K, K-F, C, K-HV, K-BH, K-WO, K-WU: CV35 und CV50 ist die Betondeckung der Zugstäbe.
- XT Typ D: CV35 ist die Betondeckung der oben liegenden Zugstäbe. Die unteren Zugstäbe haben die Betondeckung 30 mm. CV50 ist die Betondeckung der oben und unten liegenden Zugstäbe.
- XT Typen Q, Q-VV, Q-Z: Betondeckung balkonseitig unten mindestens 30 mm (i. d. R. weniger exponiert als die Balkonoberfläche).
- XT Typen Q-P, Q-P-VV, Q-PZ: Betondeckung balkonseitig unten mindestens 40 mm (i. d. R. weniger exponiert als die Balkonoberfläche).
- Bei speziellen Anforderungen an die Betondeckung können weitere Produktvarianten bei der Anwendungstechnik von Schöck angefragt werden.

i Recycling-Beton

- Recycling-Beton nach der DAfStb-Richtlinie mit rezyklierter Gesteinskörnung nach DIN EN 12620 der Typen 1 und 2 darf bis zu einer Betonfestigkeitsklasse C30/37 eingesetzt werden.

Zulassung | Baustoffe

Zulassung Schöck Isokorb® Komponenten

Schöck Isokorb® European Technical Assessment ETA-17/0261
mit CE-Kennzeichnung; allgemeine Bauartgenehmigung aBG Z-15.7-338

Baustoffe Schöck Isokorb®

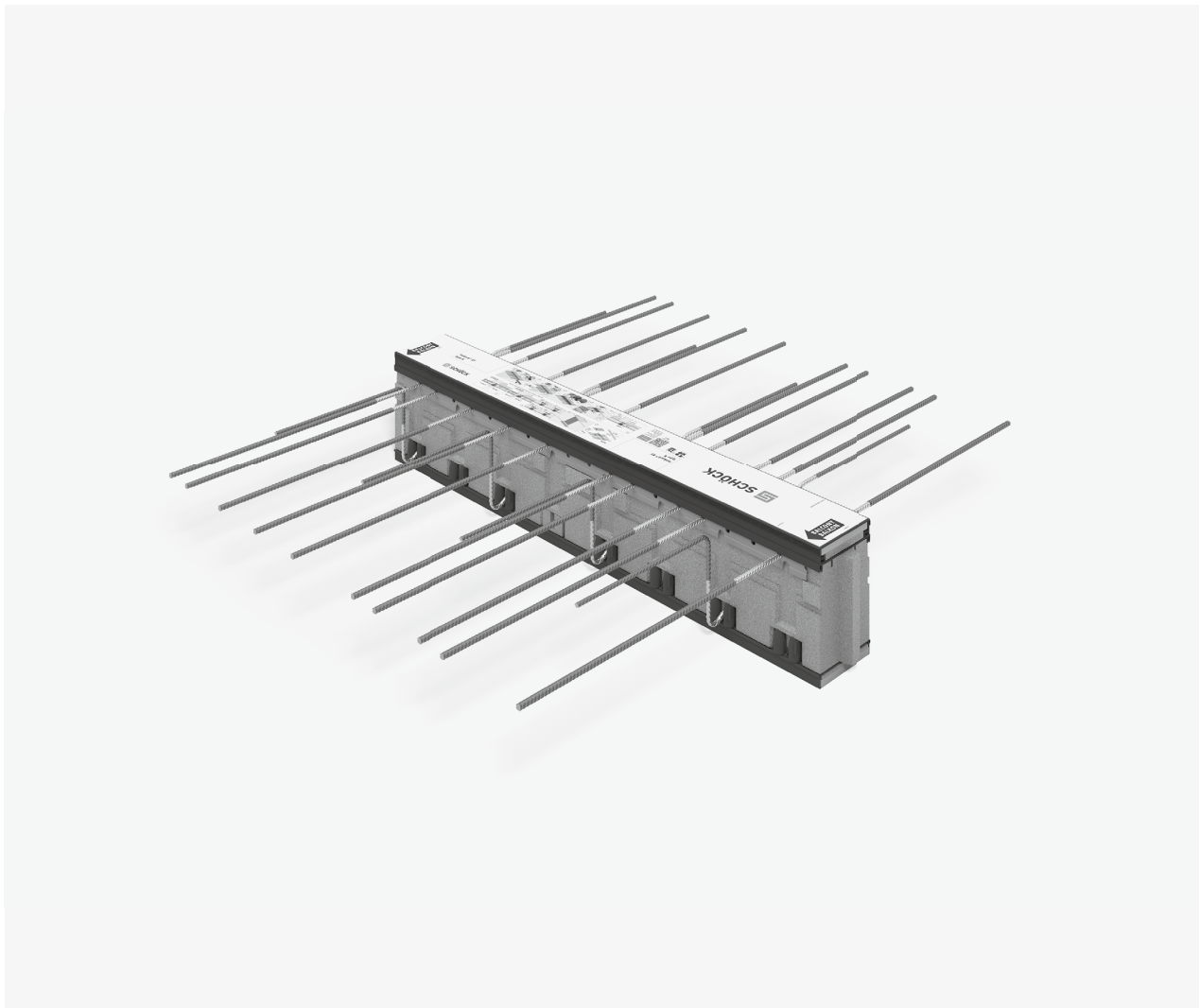
Betonstahl	B500B nach DIN 488-1, Klasse A1 nach DIN EN 13501-1
Baustahl	S 235 JR, S 235 JO, S 235 J2, S 355 JR, S 355 J2, oder S 355 JO nach DIN EN 10025-2 für die Druckplatten, Klasse A1 nach DIN EN 13501-1
Nichtrostender Stahl	Nichtrostender Betonstahl oder nichtrostender Rundstahl (S355, S460, S690) mit Korrosionswiderstandsklasse III nach DIN EN 1993-1-4, Klasse A1 nach DIN EN 13501-1
Beton-Drucklager	HTE-Compact® Drucklager (Drucklager aus microstahlfaser-bewehrtem Hochleistungsfeinbeton) Klasse A1 nach EN 13501-1 PE-HD Kunststoffummantelung, nach DIN EN ISO 17855-1 und DIN EN ISO 17855-2, Klasse E nach EN 13501-1
Dämmstoff	Neopor® – Polystyrol-Hartschaum (EPS) nach DIN EN 13163, Klasse E nach DIN EN 13501-1, eingetragene Marke der BASF, $\lambda = 0,032 \text{ W}/(\text{m}\cdot\text{K})$
Brandschutzmaterial	Feuchtigkeitsabweisende, witterungsbeständige und UV-resistente Ausführung, Klasse A1 nach EN 13501-1, integrierte Feuerschutzbänder, Klasse E nach DIN EN 13501-1
Kunststoffschienen	PVC-U nach DIN EN 13245-1 und DIN EN 13245-2, Klasse E nach EN 13501-1
Anschließende Bauteile	
Stahlbeton	Stahlbetonplatten aus Normalbeton mit einer Festigkeitsklasse von mindestens C20/25 (bei Außenbauteilen C25/30) nach DIN EN 1992-1-1 in Verbindung mit DIN EN 1992-1-1/NA

i Biegen von Betonstählen

Bei der Produktion des Schöck Isokorb® im Werk wird durch Überwachung sichergestellt, dass die Bedingungen der bauaufsichtlichen Zulassung und der DIN EN 1992-1-1 (EC2) und DIN EN 1992-1-1/NA bezüglich Biegen von Betonstählen eingehalten werden.

Achtung: Werden original Schöck Isokorb® Betonstähle bauseitig gebogen oder hin- und zurückgebogen, liegt die Einhaltung und Überwachung der betreffenden Bedingungen (Europäische Technische Bewertung (ETA), DIN EN 1992-1-1 (EC2) und DIN EN 1992-1-1/NA) außerhalb des Einflusses der Schöck Bauteile GmbH. Daher erlischt in solchen Fällen unsere Gewährleistung.

Schöck Isokorb® XT Typ K

XT
Typ K

Schöck Isokorb® XT Typ K

Tragendes Wärmedämmelement für frei auskragende Balkone. Das Element überträgt negative Momente und positive Querkräfte. Ein Element mit der Tragstufe VV überträgt zusätzlich negative Querkräfte.

Tragwerksplanung

Elementanordnung | Einbauschnitte

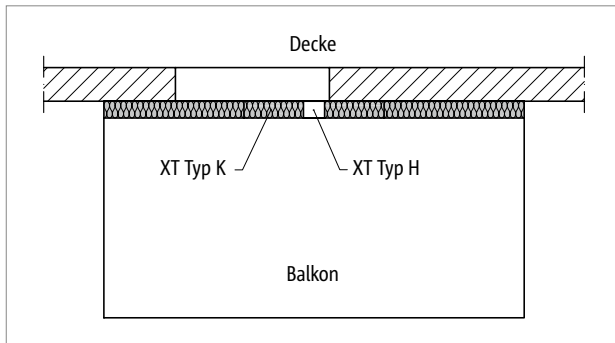


Abb. 19: Schöck Isokorb® XT Typ K: Balkon frei auskragend; optional mit XT Typ H bei planmäßigen Horizontallasten (z. B. geschlossene Brüstungen)

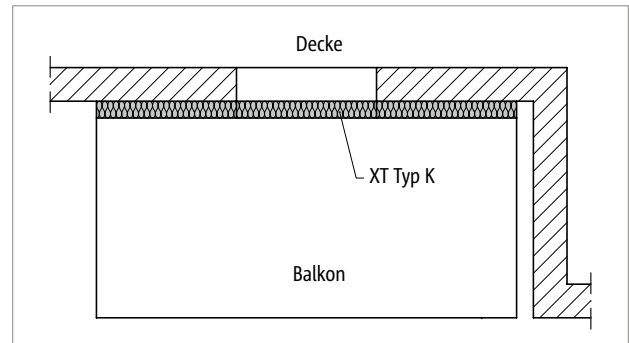


Abb. 20: Schöck Isokorb® XT Typ K: Balkon bei Fassadenvorsprung

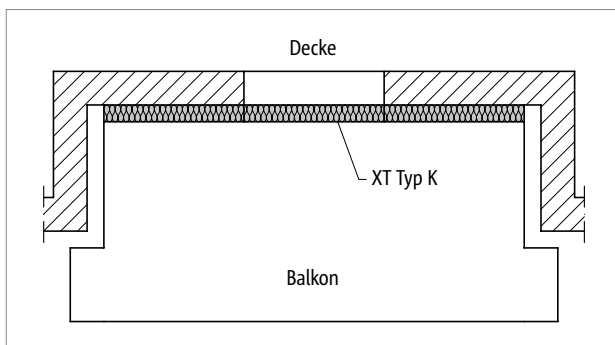


Abb. 21: Schöck Isokorb® XT Typ K: Balkon bei Fassadenrücksprung

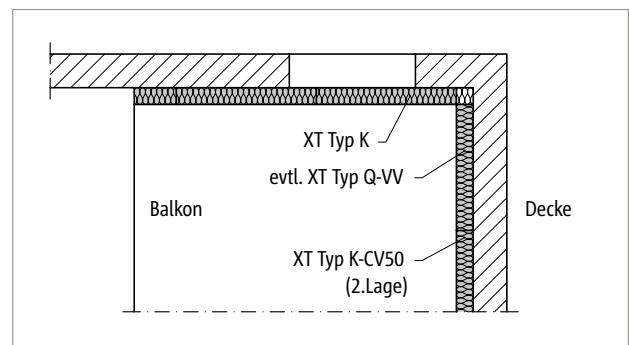


Abb. 22: Schöck Isokorb® XT Typ K, Q-VV: Balkon bei Inneneck, zweiseitig aufliegend

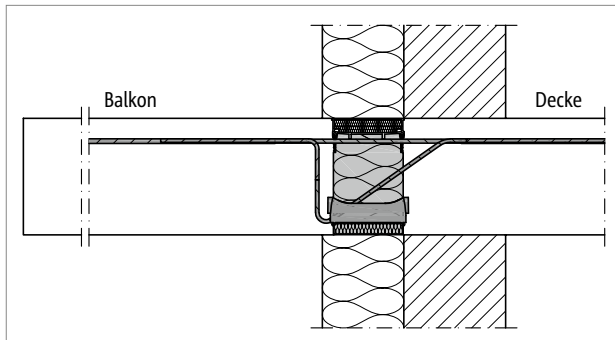


Abb. 23: Schöck Isokorb® XT Typ K: Anschluss bei Wärmedämmverbundsystem (WDVS)

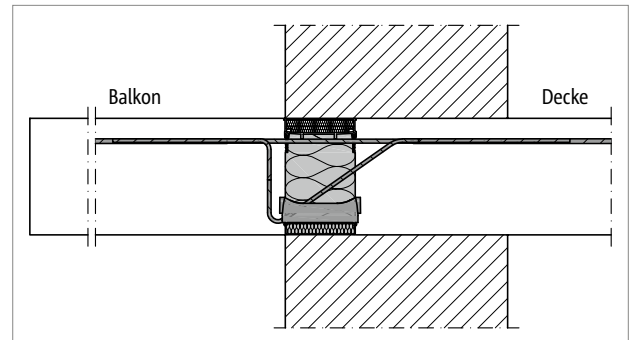


Abb. 24: Schöck Isokorb® XT Typ K: Anschluss bei einschaligem Mauerwerk

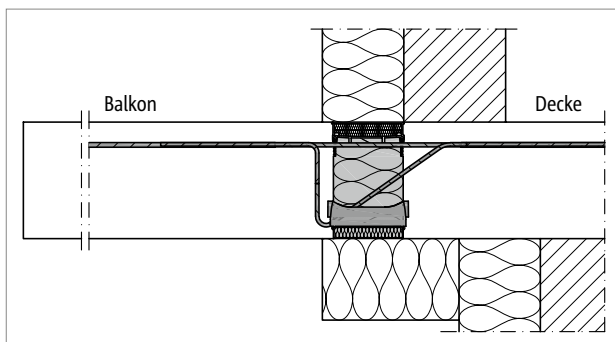


Abb. 25: Schöck Isokorb® XT Typ K: Anschluss bei indirekt gelagerter Decke und WDVS

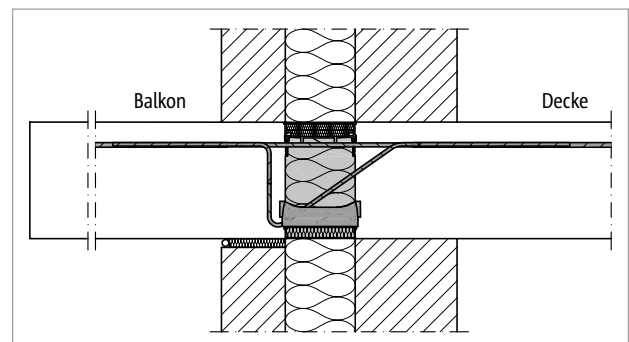


Abb. 26: Schöck Isokorb® XT Typ K: Anschluss bei zweischaligem Mauerwerk mit Kerndämmung

XT
Typ K

Tragwerksplanung

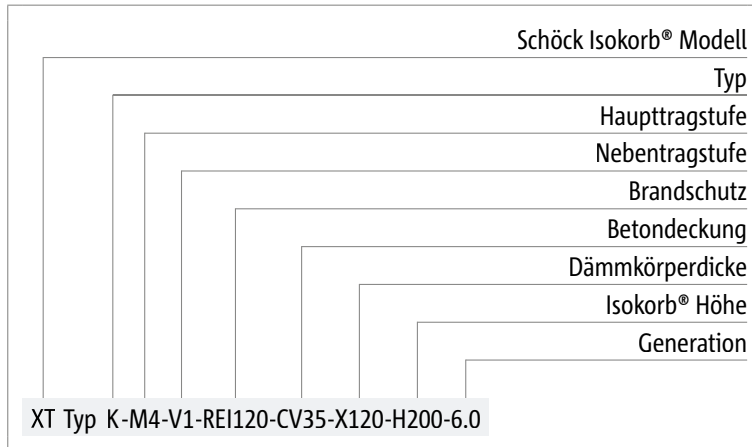
Produktvarianten | Typenbezeichnung | Sonderkonstruktionen

Varianten Schöck Isokorb® XT Typ K

Die Ausführung des Schöck Isokorb® XT Typ K kann wie folgt variiert werden:

- Haupttragstufe:
M1 bis M13
- Nebentragstufe:
V1 bis V3, VV1
- Feuerwiderstandsklasse:
REI120: M1 bis M11
REI120: M12 bis M14: Überstand obere Brandschutzplatte, beidseitig 10 mm
- Betondeckung der Zugstäbe:
CV35 = 35 mm, CV50 = 50 mm
- Dämmkörperdicke:
X120 = 120 mm
- Isokorb® Höhe:
H = 160 bis 250 mm für Schöck Isokorb® XT Typ K-M1 bis M10 und Betondeckung CV35
H = 180 bis 250 mm für Schöck Isokorb® XT Typ K-M1 bis M10 und Betondeckung CV50
H = H_{min} bis 250 mm für Schöck Isokorb® XT Typ K-M11 bis M13
- Isokorb® Länge:
1000 mm für M1 bis M10
500 mm für M11 bis M13 – erforderlich in der Typenbezeichnung: XT Typ K-M12-V1-REI120-CV35-X120-H200-L500-6.1
- Generation:
6.0: M1 bis M10
6.1: M11 bis M13

Typenbezeichnung in Planungsunterlagen



1 Sonderkonstruktionen

Anschlussituationen, die mit den in dieser Information dargestellten Standard-Produktvarianten nicht realisierbar sind, können bei der Anwendungstechnik (Kontakt siehe Seite 3) angefragt werden.

Gemäß Zulassung sind Höhen bis 500 mm möglich.

Dies gilt auch bei zusätzlichen Anforderungen infolge Fertigteilbauweise. Für fertigungs- oder transportbedingte Zusatzanforderungen stehen Lösungen mit Schraubmuffenstäben zur Verfügung.

Bemessung

i Hinweise zur Bemessung

- Mindesthöhe H_{\min} Schöck Isokorb® XT Typ K-M1 bis M10 bei CV50: $H_{\min}=180\text{mm}$, XT Typ K-M11 bis K-M13 siehe Seite 38.
- Für Kragplattenkonstruktionen ohne Nutzlast, beansprucht aus Momentenbeanspruchung ohne direkte Querkraftwirksamkeit oder leichte Konstruktionen, benutzen Sie bitte die Schöck Bemessungssoftware oder kontaktieren unsere Anwendungstechnik.

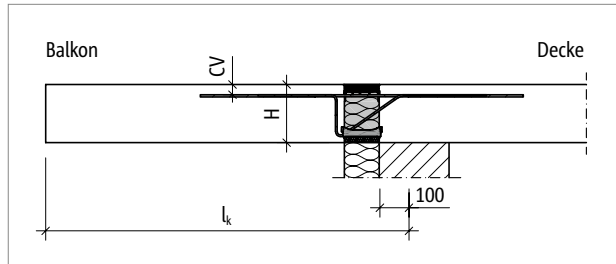


Abb. 27: Schöck Isokorb® XT Typ K-M1 bis M10: Statisches System

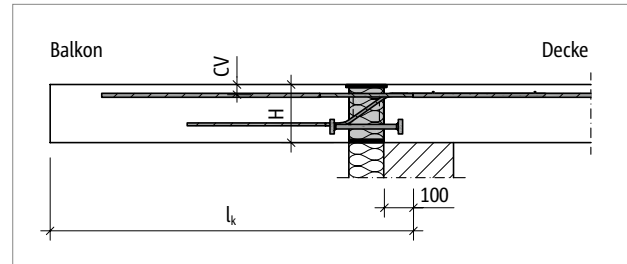


Abb. 28: Schöck Isokorb® XT Typ K-M11: Statisches System

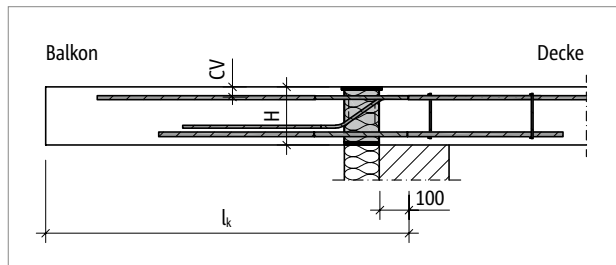


Abb. 29: Schöck Isokorb® XT Typ K-M12 bis M13: Statisches System

Bemessung C25/30

Schöck Isokorb® XT Typ K			M1	M2	M3	M4	M5	M6
Bemessungswerte bei	Betondeckung CV [mm]		Betonfestigkeitsklasse \geq C25/30					
	CV35	CV50	$m_{Rd,y}$ [kNm/m]					
Isokorb® Höhe H [mm]	160		-8,9	-15,0	-20,8	-23,8	-25,5	-29,3
		180	-9,5	-16,0	-22,0	-25,2	-27,2	-31,3
	170		-10,0	-16,9	-23,2	-26,5	-28,8	-33,0
		190	-10,7	-17,9	-24,4	-27,9	-30,6	-35,0
	180		-11,2	-18,8	-25,6	-29,2	-32,1	-36,8
		200	-11,8	-19,8	-26,7	-30,6	-33,9	-38,8
	190		-12,3	-20,7	-27,9	-31,9	-35,5	-40,6
		210	-13,0	-21,8	-29,1	-33,3	-37,1	-42,4
	200		-13,6	-22,7	-30,3	-34,6	-38,7	-44,2
		220	-14,3	-23,8	-31,5	-36,0	-40,3	-46,0
	210		-14,8	-24,7	-32,7	-37,3	-41,9	-47,8
		230	-15,5	-25,8	-33,8	-38,7	-43,4	-49,6
	220		-16,0	-26,7	-35,0	-40,0	-45,0	-51,4
		240	-16,8	-27,9	-36,2	-41,4	-46,6	-53,2
	230		-17,3	-28,7	-37,4	-42,7	-48,2	-55,0
		250	-18,1	-29,9	-38,6	-44,1	-49,7	-56,8
240		-18,6	-30,8	-39,8	-45,4	-51,3	-58,6	
250		-20,0	-33,0	-42,1	-48,1	-54,4	-62,2	
$v_{Rd,z}$ [kN/m]								
Nebentragstufe	V1		28,2	28,2	28,2	35,3	35,3	35,3
	V2		50,1	50,1	62,7	62,7	62,7	62,7
	V3		-	-	-	100,3	87,8	100,3
	VV1		-	-	$\pm 50,1$	$\pm 50,1$	$\pm 50,1$	$\pm 50,1$

Schöck Isokorb® XT Typ K			M1	M2	M3	M4	M5	M6
Bestückung bei	Isokorb® Länge [mm]							
	1000	1000	1000	1000	1000	1000	1000	
Zugstäbe V1/V2	4 \emptyset 8	7 \emptyset 8	10 \emptyset 8	12 \emptyset 8	13 \emptyset 8	15 \emptyset 8		
Zugstäbe V3	-	-	-	12 \emptyset 8	13 \emptyset 8	15 \emptyset 8		
Zugstäbe VV1	-	-	12 \emptyset 8	14 \emptyset 8	15 \emptyset 8	8 \emptyset 12		
Querkraftstäbe V1	4 \emptyset 6	4 \emptyset 6	4 \emptyset 6	5 \emptyset 6	5 \emptyset 6	5 \emptyset 6		
Querkraftstäbe V2	4 \emptyset 8	4 \emptyset 8	5 \emptyset 8	5 \emptyset 8	5 \emptyset 8	5 \emptyset 8		
Querkraftstäbe V3	-	-	-	8 \emptyset 8	7 \emptyset 8	8 \emptyset 8		
Querkraftstäbe VV1	-	-	4 \emptyset 8 + 4 \emptyset 8	4 \emptyset 8 + 4 \emptyset 8	4 \emptyset 8 + 4 \emptyset 8	4 \emptyset 8 + 4 \emptyset 8		
Drucklager V1/V2 [Stk.]	4	6	7	8	7	8		
Drucklager V3 [Stk.]	-	-	-	8	7	8		
Drucklager VV1 [Stk.]	-	-	8	8	12	13		
Sonderbügel VV1 [Stk.]	-	-	-	-	-	4		

i Hinweise zur Bemessung

- Statisches System und Hinweise zur Bemessung siehe Seite 35.
- Schöck Isokorb® XT Typ K bei Balkonen mit Höhenversatz, Bemessungsschnittgrößen siehe Seite 80.

Bemessung C25/30

Schöck Isokorb® XT Typ K		M7	M8	M9	M10	M10	
Bemessungs- werte bei	Betondeckung CV [mm]		Betonfestigkeitsklasse \geq C25/30				\geq C30/37
	CV35	CV50	$m_{rd,y}$ [kNm/m]				
Isokorb® Höhe H [mm]	160		-33,1	-37,1	-46,4	-46,4	-50,2
		180	-35,4	-39,7	-49,2	-49,2	-53,3
	170		-37,5	-42,0	-52,1	-52,1	-56,3
		190	-39,8	-44,6	-54,9	-54,9	-59,4
	180		-41,8	-46,8	-57,8	-57,8	-62,5
		200	-44,2	-49,2	-60,7	-60,7	-65,6
	190		-46,2	-51,5	-63,5	-63,5	-68,7
		210	-48,6	-53,8	-66,4	-66,4	-71,8
	200		-50,7	-56,2	-69,3	-69,3	-74,9
		220	-53,1	-58,5	-72,1	-72,1	-78,0
	210		-55,2	-60,8	-75,0	-75,0	-81,1
		230	-57,7	-63,1	-77,8	-77,8	-84,2
	220		-59,8	-65,4	-80,7	-80,7	-87,3
		240	-62,1	-67,8	-83,6	-83,6	-90,4
	230		-64,2	-70,1	-86,4	-86,4	-93,5
	250	-66,4	-72,4	-89,3	-89,3	-96,6	
240		-68,5	-74,7	-92,2	-92,2	-99,7	
250		-72,8	-79,4	-97,9	-97,9	-105,9	
		$v_{rd,z}$ [kN/m]					
Nebentragstufe	V1	75,2	87,8	112,8	112,8	112,8	
	V2	100,3	112,8	125,4	125,4	125,4	
	VV1	75,2/-50,1	87,8/-50,1	-	-	-	

Schöck Isokorb® XT Typ K	M7	M8	M9	M10	M10
Bestückung bei	Isokorb® Länge [mm]				
	1000	1000	1000	1000	1000
Zugstäbe V1/V2	8 \emptyset 12	9 \emptyset 12	12 \emptyset 12	13 \emptyset 12	13 \emptyset 12
Zugstäbe VV1	9 \emptyset 12	11 \emptyset 12	-	-	-
Querkraftstäbe V1	6 \emptyset 8	7 \emptyset 8	9 \emptyset 8	9 \emptyset 8	9 \emptyset 8
Querkraftstäbe V2	8 \emptyset 8	9 \emptyset 8	10 \emptyset 8	10 \emptyset 8	10 \emptyset 8
Querkraftstäbe VV1	6 \emptyset 8 + 4 \emptyset 8	7 \emptyset 8 + 4 \emptyset 8	-	-	-
Drucklager V1/V2 [Stk.]	11	12	18	18	18
Drucklager VV1 [Stk.]	15	17	-	-	-
Sonderbügel [Stk.]	4	4	4	4	4

i Hinweise zur Bemessung

- Statisches System und Hinweise zur Bemessung siehe Seite 35.
- Schöck Isokorb® XT Typ K bei Balkonen mit Höhenversatz, Bemessungsschnittgrößen siehe Seite 80.

Bemessung C25/30

Schöck Isokorb® XT Typ K-M11 bis M13 ist nur in der Länge L = 500 mm erhältlich

Schöck Isokorb® XT Typ K		M11		M12		M13		
Bemessungs- werte bei	Betondeckung CV [mm]		Betonfestigkeitsklasse \geq C25/30					
	CV35	CV50	$M_{Rd,y}$ [kNm/Element]	$m_{Rd,y}$ [kNm/m]	$M_{Rd,y}$ [kNm/Element]	$m_{Rd,y}$ [kNm/m]	$M_{Rd,y}$ [kNm/Element]	$m_{Rd,y}$ [kNm/m]
Isokorb® Höhe H [mm]	180		-28,0	-56,0	-40,4	-80,8	-47,2	-94,4
		200	-29,7	-59,4	-42,5	-85,0	-49,5	-99,0
	190		-31,3	-62,6	-44,5	-89,0	-51,9	-103,8
		210	-33,0	-66,0	-46,5	-93,0	-54,3	-108,6
	200		-34,7	-69,4	-48,5	-97,0	-56,6	-113,2
		220	-36,4	-72,8	-50,6	-101,2	-59,0	-118,0
	210		-38,1	-76,2	-52,6	-105,2	-61,3	-122,6
		230	-39,8	-79,6	-54,6	-109,2	-63,7	-127,4
	220		-41,5	-83,0	-56,6	-113,2	-66,1	-132,2
		240	-43,1	-86,2	-58,6	-117,2	-68,4	-136,8
	230		-44,8	-89,6	-60,7	-121,4	-70,8	-141,6
		250	-46,5	-93,0	-62,7	-125,4	-73,1	-146,2
	240		-48,2	-96,4	-64,7	-129,4	-75,5	-151,0
	250	-51,6	-103,2	-68,7	-137,4	-80,2	-160,4	
			$V_{Rd,z}$ [kN/Element]	$V_{Rd,z}$ [kN/m]	$V_{Rd,z}$ [kN/Element]	$V_{Rd,z}$ [kN/m]	$V_{Rd,z}$ [kN/Element]	$V_{Rd,z}$ [kN/m]
Nebentragstufe	V1		58,8	117,6	58,8	117,6	58,8	117,6
	V2		84,6	169,2	84,6	169,2	84,6	169,2
	V3		115,2	230,4	115,2	230,4	115,2	230,4

Schöck Isokorb® XT Typ K		M11		M12		M13	
Bestückung bei		Isokorb® Länge [mm]					
		500		500		500	
Zugstäbe		6 \emptyset 14		7 \emptyset 14		8 \emptyset 14	
Druckstäbe		-		6 \emptyset 16		7 \emptyset 16	
Querkraftstäbe V1		3 \emptyset 10		3 \emptyset 10		3 \emptyset 10	
Querkraftstäbe V2		3 \emptyset 12		3 \emptyset 12		3 \emptyset 12	
Querkraftstäbe V3		3 \emptyset 14		3 \emptyset 14		3 \emptyset 14	
Drucklager		5 \emptyset 16		-		-	
H_{min} bei V1-CV35 [mm]		180		180		180	
H_{min} bei V2-CV35 [mm]		190		190		190	
H_{min} bei V3-CV35 / V2-CV50 [mm]		210		210		210	
H_{min} bei V1-CV50 [mm]		200		200		200	
H_{min} bei V3-CV50 [mm]		220		220		220	

i Hinweise zur Bemessung

- Statisches System und Hinweise zur Bemessung siehe Seite 35.
- Die Werte in den Tabellen sind pro Element und pro Laufmeter angegeben.

Verformung/Überhöhung

Verformung

Die in der Tabelle angegebenen Verformungsfaktoren ($\tan \alpha$ [%]) resultieren allein aus der Verformung des Schöck Isokorb® im Grenzzustand der Gebrauchstauglichkeit. Sie dienen zur Abschätzung der erforderlichen Überhöhung. Die rechnerische Überhöhung der Balkonplattenschalung ergibt sich aus der Berechnung nach DIN EN 1992-1-1 (EC2) und DIN EN 1992-1-1/NA zuzüglich der Verformung aus Schöck Isokorb®. Die vom Tragwerksplaner/Konstrukteur in den Ausführungsplänen zu nennende Überhöhung der Balkonplattenschalung (Basis: errechnete Gesamtverformung aus Kragplatte + Deckendrehwinkel + Schöck Isokorb®) sollte so gerundet werden, dass die planmäßige Entwässerungsrichtung eingehalten wird (aufrunden: bei Entwässerung zur Gebädefassade, abrunden: bei Entwässerung zum Kragplattenende).

Verformung ($w_{\ddot{u}}$) infolge Schöck Isokorb®

$$w_{\ddot{u}} = \tan \alpha \cdot l_k \cdot (m_{\ddot{u}d} / m_{Rd}) \cdot 10 \text{ [mm]}$$

Einzusetzende Faktoren:

$\tan \alpha$ = Tabellenwert einsetzen

l_k = Auskragungslänge [m]

$m_{\ddot{u}d}$ = Maßgebendes Biegemoment [kNm/m] im Grenzzustand der Tragfähigkeit für die Ermittlung der Verformung $w_{\ddot{u}}$ [mm] aus Schöck Isokorb®.

Die für die Verformung anzusetzende Lastkombination wird vom Tragwerksplaner festgelegt.

(Empfehlung: Lastkombination für die Ermittlung der Überhöhung $w_{\ddot{u}}$: $g+q/2$, $m_{\ddot{u}d}$ im Grenzzustand der Tragfähigkeit ermitteln)

m_{Rd} = Maximales Bemessungsmoment [kNm/m] des Schöck Isokorb®

10 = Umrechnungsfaktor für Einheiten

Berechnungsbeispiel siehe Seite 55

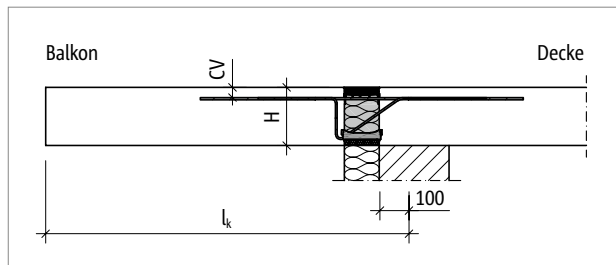


Abb. 30: Schöck Isokorb® XT Typ K-M1 bis M10: Statisches System

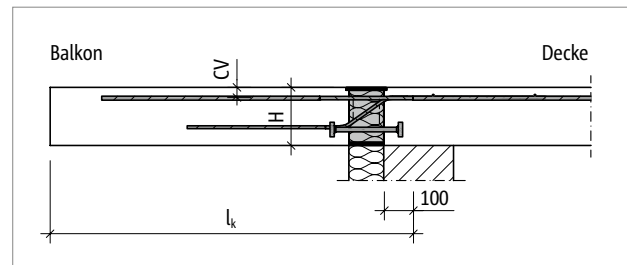


Abb. 31: Schöck Isokorb® XT Typ K-M11: Statisches System

Verformung/Überhöhung

Schöck Isokorb® XT Typ K		M1 – M6		M7 – M10	
Verformungsfaktoren bei		CV35	CV50	CV35	CV50
		tan α [%]			
Isokorb® Höhe H [mm]	160	1,1	-	1,4	-
	170	1,0	-	1,2	-
	180	0,9	1,1	1,1	1,3
	190	0,9	1,0	1,0	1,1
	200	0,8	0,9	0,9	1,0
	210	0,7	0,8	0,8	1,0
	220	0,7	0,8	0,8	0,9
	230	0,6	0,7	0,7	0,8
	240	0,6	0,7	0,7	0,8
	250	0,6	0,6	0,7	0,7

Schöck Isokorb® XT Typ K		M11		M12 – M13	
Verformungsfaktoren bei		CV35	CV50	CV35	CV50
		tan α [%]			
Isokorb® Höhe H [mm]	180	1,4	-	1,6	-
	190	1,2	-	1,5	-
	200	1,1	1,3	1,3	1,5
	210	1,0	1,2	1,2	1,4
	220	0,9	1,0	1,2	1,3
	230	0,9	1,0	1,1	1,2
	240	0,8	0,9	1,0	1,1
	250	0,7	0,8	1,0	1,0

Schwingung

Schwingung

Begehbare und freiauskragende Balkone können bei der Nutzung durch „langames Gehen“ und „langames Hüpfen“ zum Schwingen angeregt werden. Zur Schwingungsbegrenzung bei Balkonen gibt es zurzeit keine normativen Regelungen in Deutschland. Gemäß dem Stand der Technik empfehlen wir die Einhaltung der Eigenfrequenz solch eines Bauteils auf $\geq 7,5$ Hz zu begrenzen. Nachfolgend dargestellt sind die empfohlenen maximalen Auskragslängen im Grenzzustand der Gebrauchstauglichkeit zur Einhaltung von 7,5 Hz unter Berücksichtigung der produktspezifischen Eigenschaften des Schöck Isokorb® und den angelegten Belastungen.

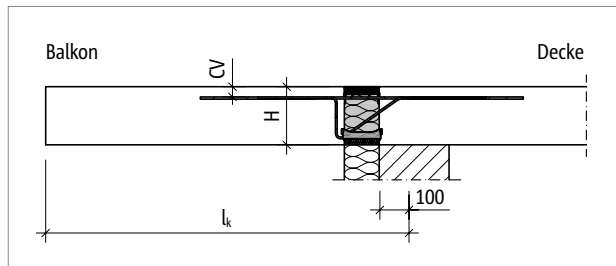


Abb. 32: Schöck Isokorb® XT Typ K-M1 bis M10: Statisches System

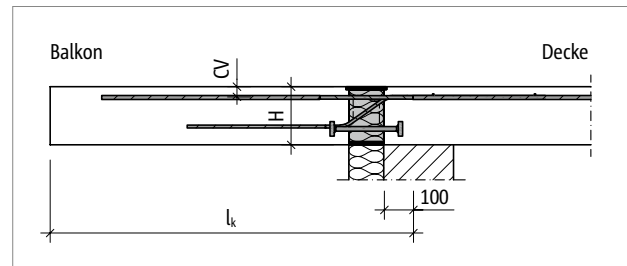


Abb. 33: Schöck Isokorb® XT Typ K-M11: Statisches System

Schöck Isokorb® XT Typ K		M1	M2	M3	M4	M5	M6	
		V1/V2	V1/V2	V1/V2	V1/V2/V3	V1/V2/V3	V1/V2/V3	
Maximale Auskragslänge bei	Betondeckung CV [mm]		Betonfestigkeitsklasse \geq C25/30					
	CV35	CV50						
Isokorb® Höhe H [mm]			$l_{k,max}$ [m]					
	160		1,24	1,45	1,60	1,68	1,68	1,75
		180	1,25	1,47	1,62	1,71	1,70	1,78
	170		1,30	1,53	1,69	1,78	1,78	1,86
		190	1,32	1,55	1,70	1,80	1,80	1,88
	180		1,37	1,60	1,77	1,87	1,87	1,96
		200	1,38	1,62	1,79	1,88	1,89	1,97
	190		1,43	1,68	1,85	1,95	1,96	2,05
		210	1,44	1,69	1,86	1,96	1,98	2,07
	200		1,48	1,74	1,92	2,03	2,05	2,14
		220	1,49	1,75	1,93	2,04	2,06	2,15
	210		1,54	1,81	2,00	2,11	2,13	2,22
		230	1,54	1,81	2,00	2,11	2,14	2,23
	220		1,59	1,87	2,06	2,18	2,20	2,30
		240	1,59	1,87	2,07	2,18	2,21	2,31
	230		1,64	1,93	2,13	2,25	2,28	2,38
	250	1,64	1,93	2,13	2,25	2,28	2,39	
240		1,69	1,98	2,19	2,31	2,35	2,45	
250		1,73	2,04	2,25	2,38	2,42	2,52	

i Maximale Auskragslänge

Die Tabellenwerte beruhen auf den folgenden Annahmen:

- Begehbarer rechteckiger freiauskragender Balkon
- Betonwichte $\gamma = 25 \text{ kN/m}^3$
- Eigengewicht des Balkonbelags $g_2 \leq 1,5 \text{ kN/m}^2$, Balkongeländer $g_R \leq 1,0 \text{ kN/m}$
- Nutzlast $q = 4,0 \text{ kN/m}^2$ mit dem Beiwert $\psi_{2,i} = 0,3$ für die quasi-ständige Kombination
- Eigenfrequenz $f_e \geq 7,5 \text{ Hz}$
- Die Steifigkeiten im Auflagerbereich der Tragstruktur (Decke/Wand) werden als unendlich steif angenommen.
- Die maximale Auskragslänge kann beim Einsatz des Schöck Isokorb® durch die Tragfähigkeit des gewählten Typs begrenzt werden.

Schwingung

Schöck Isokorb® XT Typ K			M7	M8	M9	M10
			V1/V2	V1/V2	V1/V2	V1/V2
Maximale Auskragslänge bei	Betondeckung CV [mm]		Betonfestigkeitsklasse \geq C25/30			
	CV35	CV50	$l_{k,max}$ [m]			
Isokorb® Höhe H [mm]	160		1,77	1,83	2,00	2,05
		180	1,79	1,86	2,04	2,08
	170		1,87	1,94	2,13	2,18
		190	1,90	1,97	2,16	2,20
	180		1,98	2,05	2,25	2,30
		200	2,00	2,07	2,27	2,32
	190		2,07	2,15	2,36	2,41
		210	2,09	2,17	2,38	2,43
	200		2,17	2,24	2,46	2,52
		220	2,18	2,26	2,48	2,53
	210		2,25	2,33	2,56	2,62
		230	2,26	2,35	2,58	2,63
	220		2,34	2,42	2,66	2,72
		240	2,35	2,43	2,67	2,73
	230		2,42	2,50	2,75	2,81
		250	2,42	2,51	2,76	2,82
240		2,49	2,58	2,84	2,90	
250		2,56	2,66	2,92	2,99	

i Maximale Auskragslänge

Die Tabellenwerte beruhen auf den folgenden Annahmen:

- Begehbarer rechteckiger freiauskragender Balkon
- Betonwichte $\gamma = 25 \text{ kN/m}^3$
- Eigengewicht des Balkonbelags $g_2 \leq 1,5 \text{ kN/m}^2$, Balkongeländer $g_R \leq 1,0 \text{ kN/m}$
- Nutzlast $q = 4,0 \text{ kN/m}^2$ mit dem Beiwert $\psi_{2,i} = 0,3$ für die quasi-ständige Kombination
- Eigenfrequenz $f_e \geq 7,5 \text{ Hz}$
- Die Steifigkeiten im Auflagerbereich der Tragstruktur (Decke/Wand) werden als unendlich steif angenommen.
- Die maximale Auskragslänge kann beim Einsatz des Schöck Isokorb® durch die Tragfähigkeit des gewählten Typs begrenzt werden.
- Die Auskragslänge l_k und statisches System siehe Seite 41.

Schwingung

Schöck Isokorb® XT Typ K			M3	M4	M5	M6	M7	M8
			VV1	VV1	VV1	VV1	VV1	VV1
Maximale Auskragungslänge bei	Betondeckung CV [mm]		Betonfestigkeitsklasse \geq C25/30					
	CV35	CV50	$l_{k,max}$ [m]					
Isokorb® Höhe H [mm]	160		1,65	1,72	1,78	1,77	1,84	1,95
		180	1,68	1,75	1,80	1,80	1,87	1,98
	170		1,75	1,83	1,88	1,88	1,95	2,07
		190	1,77	1,85	1,91	1,91	1,98	2,10
	180		1,84	1,93	1,98	1,99	2,06	2,19
		200	1,86	1,94	2,00	2,01	2,08	2,21
	190		1,93	2,02	2,08	2,08	2,16	2,30
		210	1,95	2,03	2,09	2,10	2,18	2,31
	200		2,01	2,10	2,17	2,18	2,26	2,40
		220	2,03	2,12	2,18	2,19	2,27	2,41
	210		2,09	2,19	2,25	2,26	2,35	2,49
		230	2,10	2,20	2,26	2,28	2,36	2,51
	220		2,17	2,27	2,34	2,35	2,44	2,59
		240	2,18	2,27	2,34	2,36	2,45	2,60
	230		2,24	2,34	2,41	2,43	2,52	2,68
		250	2,25	2,35	2,42	2,44	2,53	2,68
240		2,31	2,41	2,49	2,50	2,60	2,76	
250		2,38	2,48	2,56	2,58	2,68	2,84	

i Maximale Auskragungslänge

Die Tabellenwerte beruhen auf den folgenden Annahmen:

- Begehbarer rechteckiger freiausragender Balkon
- Betonwichte $\gamma = 25 \text{ kN/m}^3$
- Eigengewicht des Balkonbelags $g_2 \leq 1,5 \text{ kN/m}^2$, Balkongeländer $g_R \leq 1,0 \text{ kN/m}$
- Nutzlast $q = 4,0 \text{ kN/m}^2$ mit dem Beiwert $\psi_{2,i} = 0,3$ für die quasi-ständige Kombination
- Eigenfrequenz $f_e \geq 7,5 \text{ Hz}$
- Die Steifigkeiten im Auflagerbereich der Tragstruktur (Decke/Wand) werden als unendlich steif angenommen.
- Die maximale Auskragungslänge kann beim Einsatz des Schöck Isokorb® durch die Tragfähigkeit des gewählten Typs begrenzt werden.
- Die Auskragungslänge l_k und statisches System siehe Seite 41.

Schwingung

Schöck Isokorb® XT Typ K		M11	M12	M13	
Maximale Auskragungslänge bei	Betondeckung CV [mm]		Betonfestigkeitsklasse \geq C25/30		
	CV35	CV50	$l_{k,max}$ [m]		
Isokorb® Höhe H [mm]	180		2,04	2,18	2,27
		200	2,07	2,20	2,30
	190		2,17	2,29	2,39
		210	2,19	2,31	2,41
	200		2,28	2,39	2,50
		220	2,31	2,41	2,51
	210		2,40	2,49	2,60
		230	2,42	2,50	2,61
	220		2,50	2,58	2,70
		240	2,52	2,59	2,71
	230		2,60	2,67	2,79
		250	2,62	2,68	2,80
	240		2,70	2,76	2,88
	250		2,79	2,84	2,96

■ Maximale Auskragungslänge

Die Tabellenwerte beruhen auf den folgenden Annahmen:

- Begehbarer rechteckiger freiauskragender Balkon
- Betonwichte $\gamma = 25 \text{ kN/m}^3$
- Eigengewicht des Balkonbelags $g_z \leq 1,5 \text{ kN/m}^2$, Balkongeländer $g_R \leq 1,0 \text{ kN/m}$
- Nutzlast $q = 4,0 \text{ kN/m}^2$ mit dem Beiwert $\psi_{2,i} = 0,3$ für die quasi-ständige Kombination
- Eigenfrequenz $f_e \geq 7,5 \text{ Hz}$
- Die Steifigkeiten im Auflagerbereich der Tragstruktur (Decke/Wand) werden als unendlich steif angenommen.
- Die maximale Auskragungslänge kann beim Einsatz des Schöck Isokorb® durch die Tragfähigkeit des gewählten Typs begrenzt werden.
- Die Auskragungslänge l_k und statisches System siehe Seite 41.

Dehnfugenabstand

Maximaler Dehnfugenabstand

Wenn die Bauteillänge den maximalen Dehnfugenabstand e übersteigt, müssen in die außenliegenden Betonbauteile rechtwinklig zur Dämmebene Dehnfugen eingebaut werden, um die Einwirkung infolge von Temperaturänderungen zu begrenzen. Bei Fixpunkten wie z. B. Ecken von Balkonen oder beim Einsatz der Schöck Isokorb® XT Typen H gilt der halbe maximale Dehnfugenabstand $e/2$.

Die Querkraftübertragung in der Dehnfuge kann mit einem längsverschieblichen Querkraftdorn, z. B. Schöck Stacon®, sichergestellt werden.

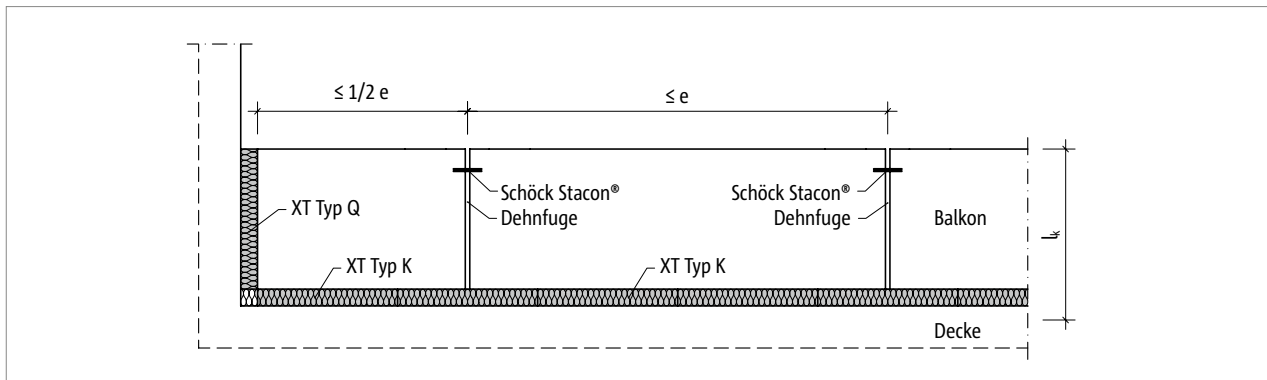


Abb. 34: Schöck Isokorb® XT Typ K: Dehnfugenanordnung

Schöck Isokorb® XT Typ K		M1–M6-V1/V2/V3	M6-VV1–M10
Maximaler Dehnfugenabstand bei		e [m]	
Dämmkörperdicke [mm]	120	23,0	21,7

Schöck Isokorb® XT Typ K		M11-V1/V2 – M13-V1/V2	M11-V3 – M13-V3
Maximaler Dehnfugenabstand bei		e [m]	
Dämmkörperdicke [mm]	120	15,5	15,3

i Randabstände

Der Schöck Isokorb® muss an der Dehnfuge so angeordnet werden, dass folgende Bedingungen eingehalten werden:

- Für den Achsabstand der Zugstäbe vom freien Rand bzw. von der Dehnfuge gilt: $e_R \geq 50$ mm und $e_R \leq 150$ mm.
- Für den Achsabstand der Druckelemente vom freien Rand bzw. von der Dehnfuge gilt: $e_R \geq 50$ mm und $e_R \leq 150$ mm.
- Für den Achsabstand der Querkraftstäbe vom freien Rand bzw. von der Dehnfuge gilt: $e_R \geq 100$ mm und $e_R \leq 150$ mm.

Produktbeschreibung

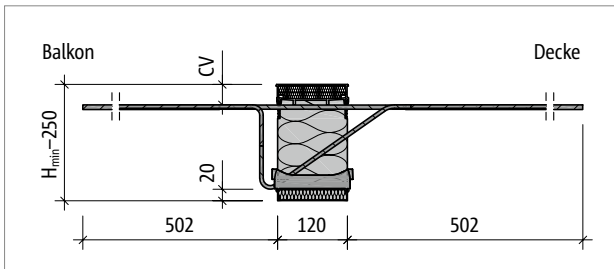


Abb. 35: Schöck Isokorb® XT Typ K-M1 bis M4: Produktschnitt

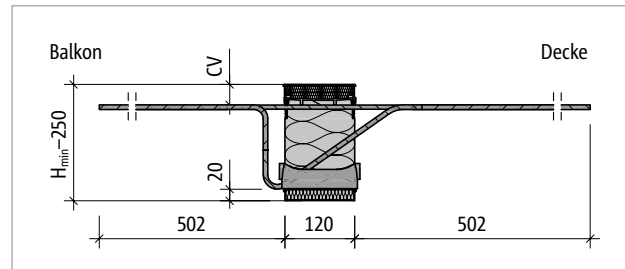


Abb. 36: Schöck Isokorb® XT Typ K-M5, M6: Produktschnitt

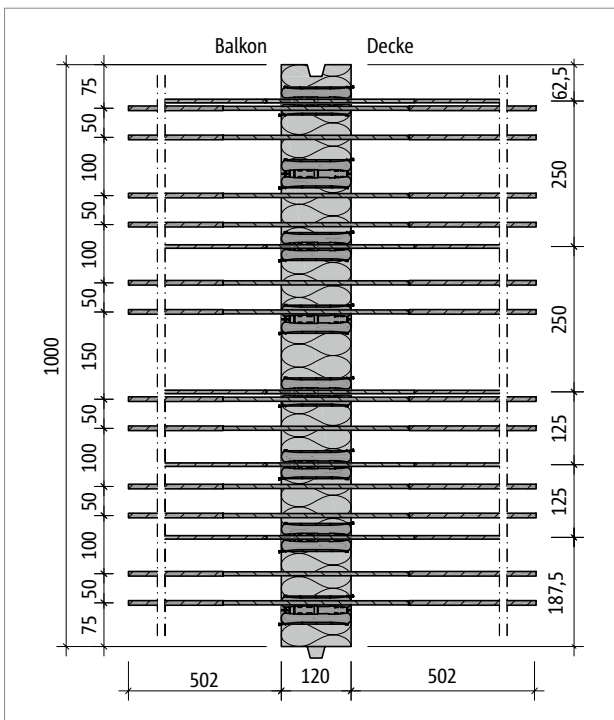


Abb. 37: Schöck Isokorb® XT Typ K-M4: Produktgrundriss

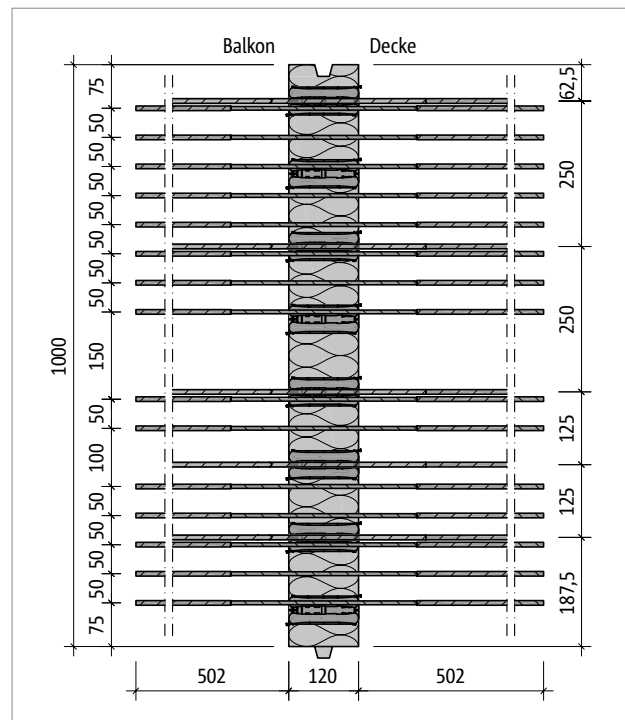


Abb. 38: Schöck Isokorb® XT Typ K-M6: Produktgrundriss

1 Produktinformationen

- Download weiterer Grundrisse und Schnitte unter cad.schoeck.de
- Mindesthöhe Schöck Isokorb® XT Typ K bei CV50: $H_{\min} = 180 \text{ mm}$
- Bauseitige Teilung des Schöck Isokorb® XT Typ K an den unbewehrten Stellen möglich; durch Teilung reduzierte Tragkraft berücksichtigen; erforderliche Randabstände berücksichtigen
- Betondeckung der Zugstäbe: CV35 = 35 mm, CV50 = 50 mm

Produktbeschreibung

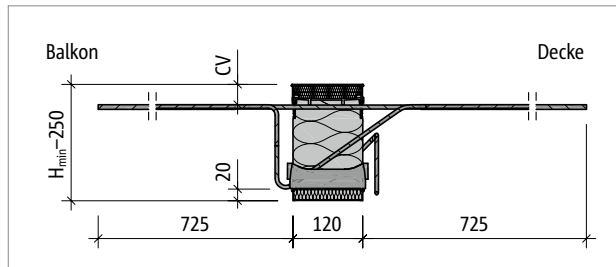


Abb. 39: Schöck Isokorb® XT Typ K-M7 bis M9: Produktschnitt

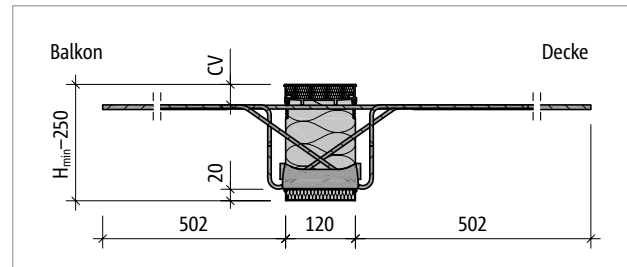


Abb. 40: Schöck Isokorb® XT Typ K-M5-VV1: Produktschnitt

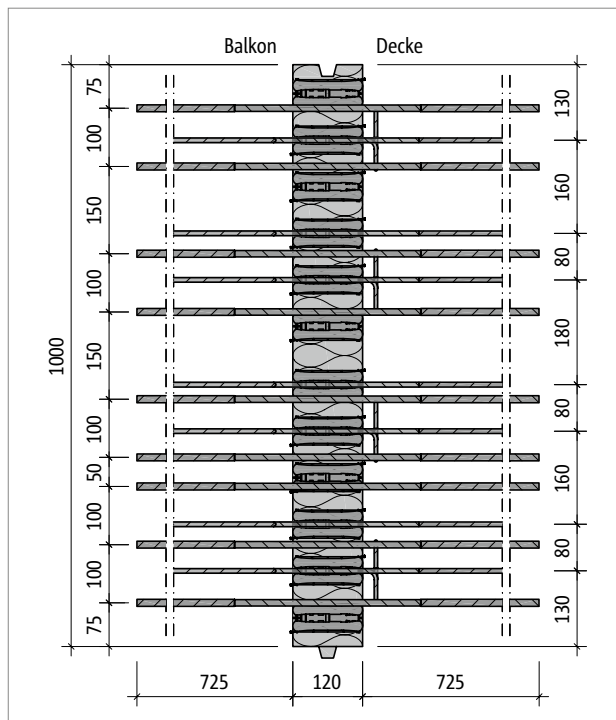


Abb. 41: Schöck Isokorb® XT Typ K-M8: Produktgrundriss

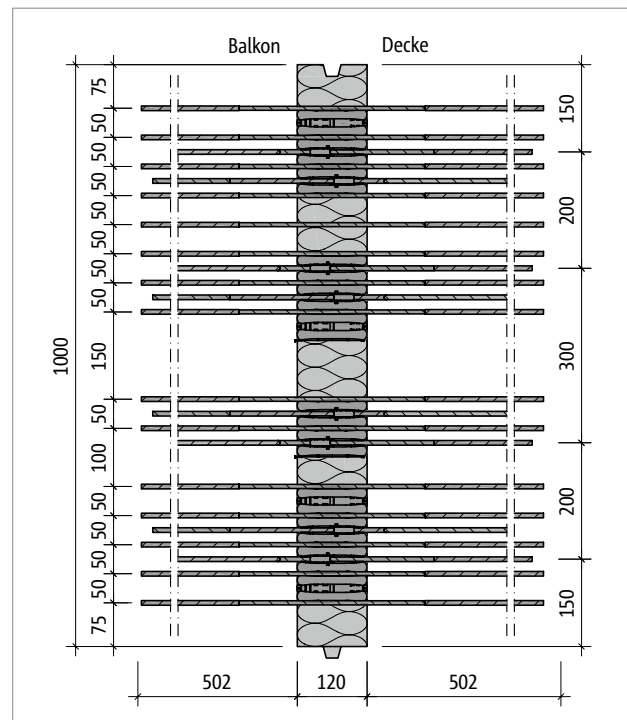


Abb. 42: Schöck Isokorb® XT Typ K-M5-VV1: Produktgrundriss

Produktinformationen

- Download weiterer Grundrisse und Schnitte unter cad.schoeck.de
- Mindesthöhe Schöck Isokorb® XT Typ K bei CV50: $H_{\min} = 180$ mm
- Bauseitige Teilung des Schöck Isokorb® XT Typ K an den unbewehrten Stellen möglich; durch Teilung reduzierte Tragkraft berücksichtigen; erforderliche Randabstände berücksichtigen
- Betondeckung der Zugstäbe: CV35 = 35 mm, CV50 = 50 mm

Produktbeschreibung

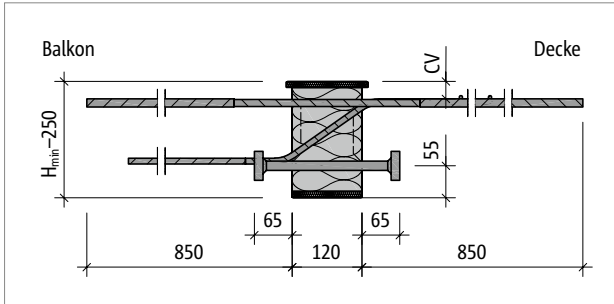


Abb. 43: Schöck Isokorb® XT Typ K-M11: Produktschnitt

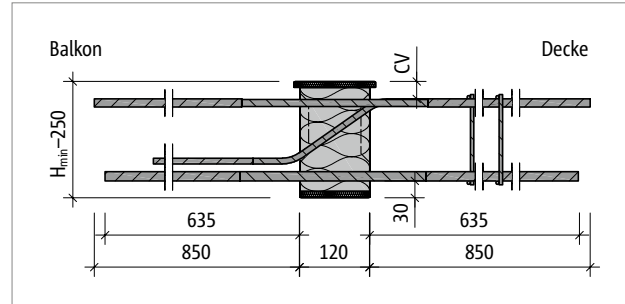


Abb. 44: Schöck Isokorb® XT Typ K-M12 bis M13: Produktschnitt

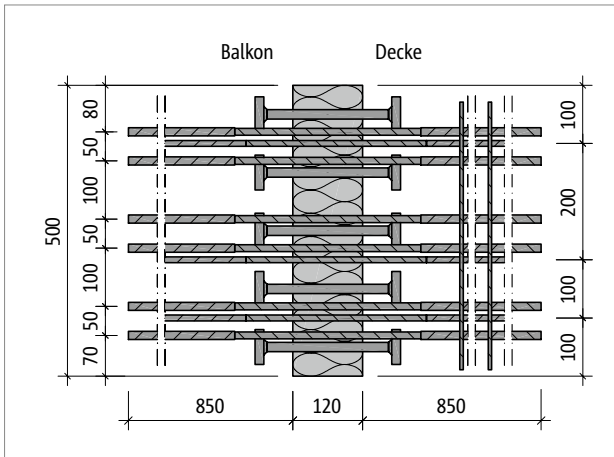


Abb. 45: Schöck Isokorb® XT Typ K-M11: Produktgrundriss

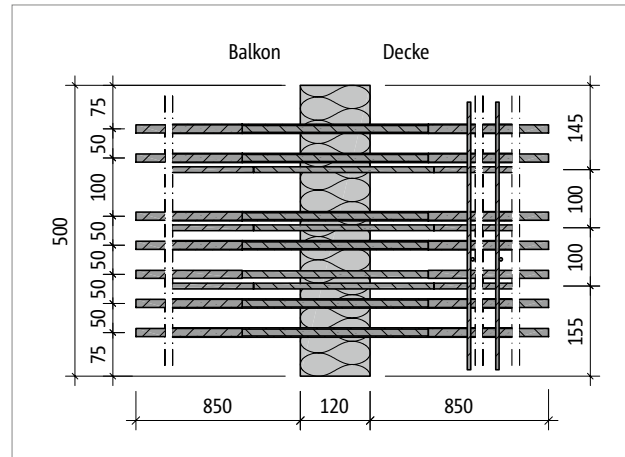


Abb. 46: Schöck Isokorb® XT Typ K-M12: Produktgrundriss

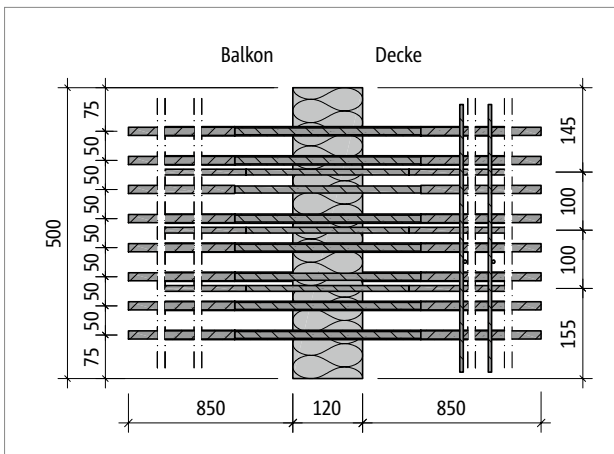


Abb. 47: Schöck Isokorb® XT Typ K-M13: Produktgrundriss

Produktinformationen

- Download weiterer Grundrisse und Schnitte unter cad.schoeck.de
- Mindesthöhe H_{\min} Schöck Isokorb® XT Typ K-M11 bis M13 siehe Seite 38
- Bauseitige Teilung des Schöck Isokorb® XT Typ K an den unbewehrten Stellen möglich; durch Teilung reduzierte Tragkraft berücksichtigen; erforderliche Randabstände berücksichtigen
- Betondeckung der Zugstäbe: CV35 = 35 mm, CV50 = 50 mm

Bauseitige Bewehrung

Direkte Lagerung

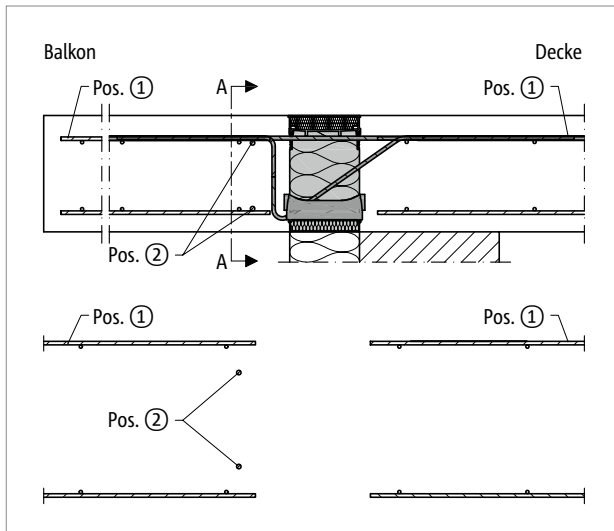


Abb. 48: Schöck Isokorb® XT Typ K-M1 bis M10: Bauseitige Bewehrung bei direkter Lagerung

Indirekte Lagerung

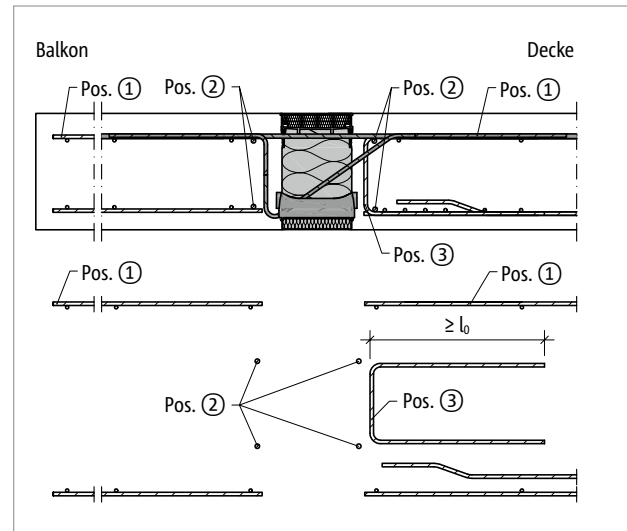


Abb. 49: Schöck Isokorb® XT Typ K-M1 bis M10: Bauseitige Bewehrung bei indirekter Lagerung

Direkte und indirekte Lagerung

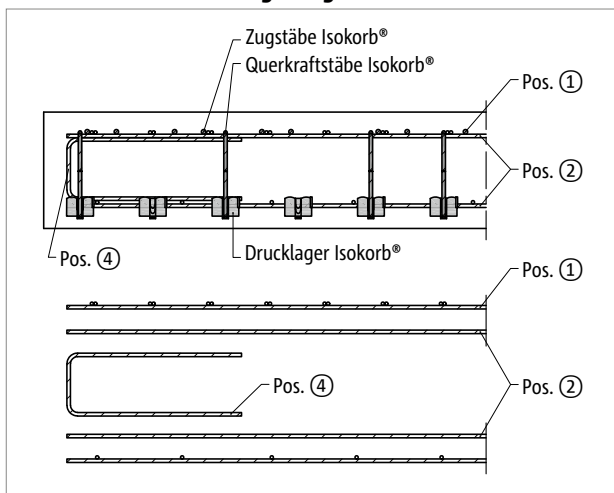


Abb. 50: Schöck Isokorb® XT Typ K-M1 bis M10: Bauseitige Bewehrung balkonseitig im Schnitt A-A; Pos. 4 = konstruktive Randeinfassung am freien Rand senkrecht zum Schöck Isokorb®

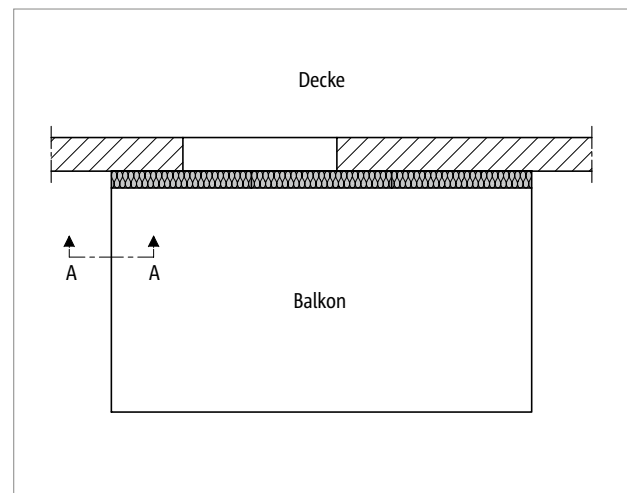


Abb. 51: Schöck Isokorb® XT Typ K: Darstellung der Lage von dem Schnitt A-A

Bauseitige Bewehrung

Vorschlag zur bauseitigen Anschlussbewehrung

Angabe der bauseitigen Bewehrung für Schöck Isokorb® bei einer Beanspruchung von 100 % des maximalen Bemessungsmoments und der Querkraft bei C25/30. Der erforderliche Bewehrungsquerschnitt ist abhängig vom Stabdurchmesser der Stahlstab- bzw. Mattenbewehrung – siehe Typenprüfung.

Schöck Isokorb® XT Typ K			M1		M2		M3			M4			
			V1	V2	V1	V2	V1	V2	VV1	V1	V2	V3	VV1
Bauseitige Bewehrung	Art der Lagerung	Höhe [mm]	Decke (XC1) Betonfestigkeitsklasse \geq C25/30 Balkon (XC4) Betonfestigkeitsklasse \geq C25/30										
Übergreifungsbewehrung abhängig vom Stabdurchmesser													
Pos. 1 mit $\varnothing 8$ [cm ² /m]	direkt/ indirekt	160–250	2,89	2,58	4,57	4,26	5,75	5,44	6,03	6,61	6,22	6,22	6,89
Pos. 1 mit $\varnothing 10$ [cm ² /m]			3,52	3,17	5,53	5,18	6,95	6,62	7,22	7,98	7,55	7,62	8,25
Pos. 1 mit $\varnothing 12$ [cm ² /m]			4,22	3,81	6,64	6,22	8,34	7,94	8,66	9,58	9,06	9,14	9,90
Stabstahl längs der Dämmfuge													
Pos. 2	direkt	160–250	2 $\varnothing 8$										
	indirekt		4 $\varnothing 8$										
Vertikalbewehrung													
Pos. 3 [cm ² /m]	indirekt	160–250	1,13	1,13	1,13	1,13	1,13	1,13	–	1,13	1,13	1,13	–
Konstruktive Randeinfassung													
Pos. 4	direkt/ indirekt	160–250	nach DIN EN 1992-1-1 (EC2), 9.3.1.4										

Schöck Isokorb® XT Typ K			M5				M6				M7		
			V1	V2	V3	VV1	V1	V2	V3	VV1	V1	V2	VV1
Bauseitige Bewehrung	Art der Lagerung	Höhe [mm]	Decke (XC1) Betonfestigkeitsklasse \geq C25/30 Balkon (XC4) Betonfestigkeitsklasse \geq C25/30										
Übergreifungsbewehrung abhängig vom Stabdurchmesser													
Pos. 1 mit $\varnothing 8$ [cm ² /m]	direkt/ indirekt	160–250	7,62	7,24	7,24	7,54	8,66	8,27	8,27	8,80	9,79	9,79	9,90
Pos. 1 mit $\varnothing 10$ [cm ² /m]			9,20	8,77	8,81	9,02	10,44	10,01	10,07	8,80	10,40	10,61	9,90
Pos. 1 mit $\varnothing 12$ [cm ² /m]			11,04	10,52	10,58	10,82	12,53	12,01	12,09	8,80	11,02	11,43	9,90
Stabstahl längs der Dämmfuge													
Pos. 2	direkt	160–250	2 $\varnothing 8$										
	indirekt		4 $\varnothing 8$										
Vertikalbewehrung													
Pos. 3 [cm ² /m]	indirekt	160–250	1,13	1,13	1,13	–	1,25	1,25	1,25	–	1,13	1,13	–
Konstruktive Randeinfassung													
Pos. 4	direkt/ indirekt	160–250	nach DIN EN 1992-1-1 (EC2), 9.3.1.4										

Bauseitige Bewehrung

Schöck Isokorb® XT Typ K			M8			M9		M10	
			V1	V2	VV1	V1	V2	V1	V2
Bauseitige Bewehrung	Art der Lagerung	Höhe [mm]	Decke (XC1) Betonfestigkeitsklasse \geq C25/30 Balkon (XC4) Betonfestigkeitsklasse \geq C25/30						
Übergreifungsbehrung abhängig vom Stabdurchmesser									
Pos. 1 mit $\varnothing 10$ [cm ² /m]	direkt/ indirekt	160–250	11,40	11,60	12,10	14,09	14,19	15,17	15,27
Pos. 1 mit $\varnothing 12$ [cm ² /m]			12,12	12,53	12,10	15,02	15,22	16,09	16,30
Stabstahl längs der Dämmfuge									
Pos. 2	direkt	160–250	2 \varnothing 8						
	indirekt		4 \varnothing 8						
Vertikalbewehrung									
Pos. 3 [cm ² /m]	indirekt	160–250	1,13	1,13	–	1,13	1,13	1,13	1,13
Konstruktive Randeinfassung									
Pos. 4	direkt/ indirekt	160–250	nach DIN EN 1992-1-1 (EC2), 9.3.1.4						

i Info bauseitige Bewehrung

- Bewehrt man mit unterschiedlichen Durchmessern ist die Bewehrungsangabe für den größeren Durchmesser maßgebend.
- Das Mischen von Stahlstab- und Mattenbewehrung ist möglich. Die entsprechende Mattenbewehrung kann bei der Ermittlung der Zulagebewehrung angerechnet werden.
- Alternative Anschlussbewehrungen sind möglich. Übergreifungslänge nach DIN EN 1992-1-1 (EC2) und DIN EN 1992-1-1/NA ermitteln. Eine Abminderung der erforderlichen Übergreifungslänge mit m_{Ed}/m_{Rd} ist zulässig. Zur Übergreifung (l_0) mit dem Schöck Isokorb® XT kann bei den Typen K-M1 bis M6-V2 eine Länge der Zugstäbe von 465 mm und bei den Typen K-M6-VV1 bis M10 eine Länge der Zugstäbe von 695 mm in Rechnung gestellt werden.
- Die konstruktive Randeinfassung Pos. 4 am Bauteilrand senkrecht zum Schöck Isokorb® sollte so niedrig gewählt werden, dass sie zwischen oberer und unterer Bewehrungslage angeordnet werden kann.

i Info Randeinfassung

- Die Randeinfassung des Plattenrands parallel zum Schöck Isokorb® wird balkonseitig durch die integrierte Aufhängebewehrung des Schöck Isokorb® abgedeckt.

Bauseitige Bewehrung

Direkte Lagerung

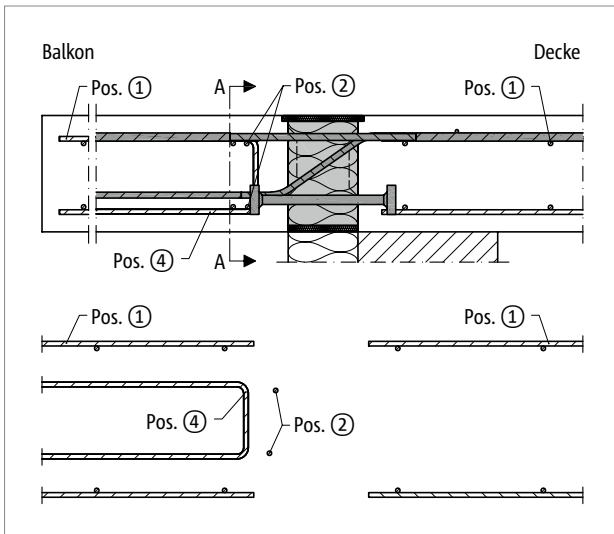


Abb. 52: Schöck Isokorb® XT Typ K-M11: Bauseitige Bewehrung bei direkter Lagerung

Indirekte Lagerung

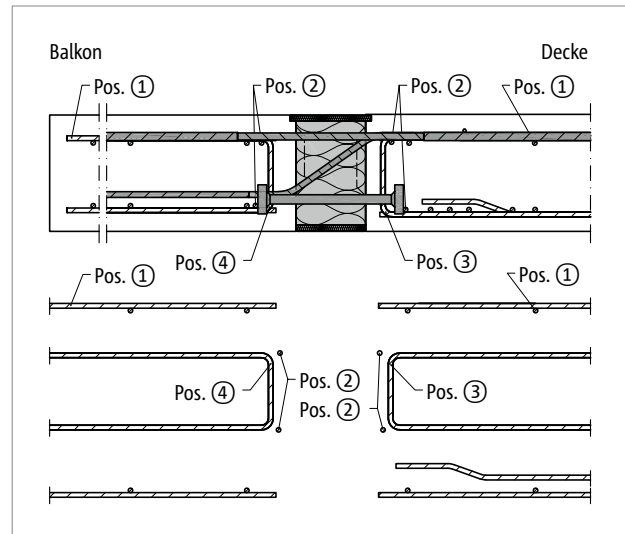


Abb. 53: Schöck Isokorb® XT Typ K-M11: Bauseitige Bewehrung bei indirekter Lagerung

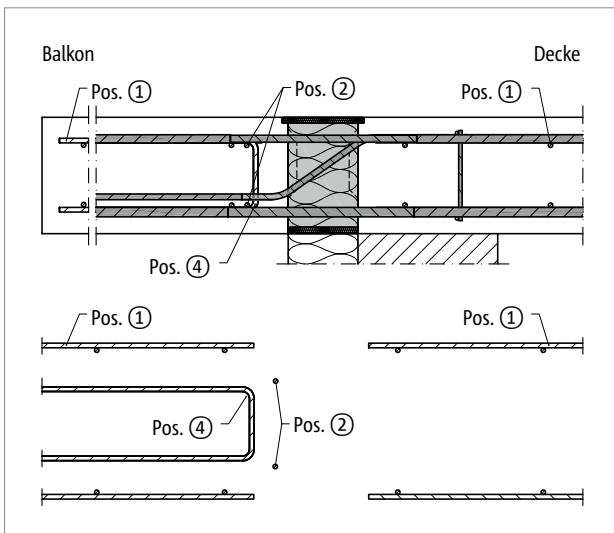


Abb. 54: Schöck Isokorb® XT Typ K-M12 bis M13: Bauseitige Bewehrung bei direkter Lagerung

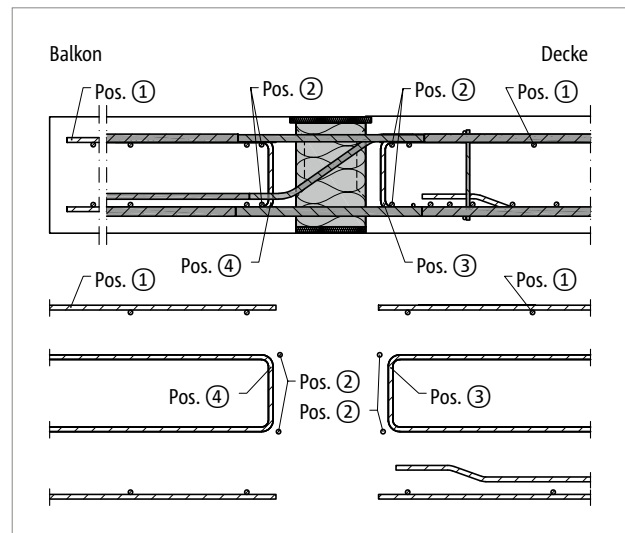


Abb. 55: Schöck Isokorb® XT Typ K-M12 bis M13: Bauseitige Bewehrung bei indirekter Lagerung

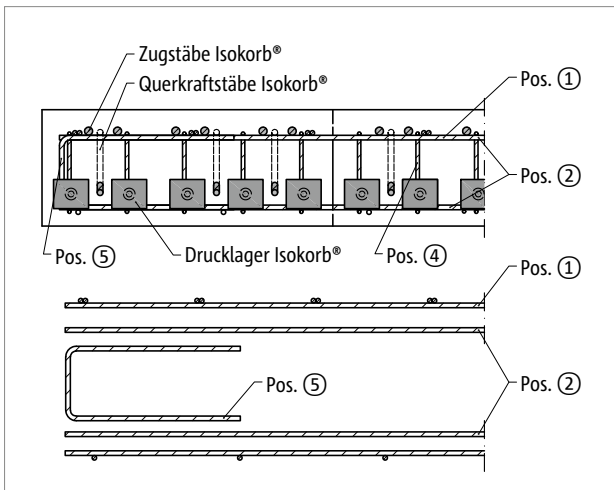


Abb. 56: Schöck Isokorb® XT Typ K-M11: Bauseitige Bewehrung balkonseitig im Schnitt A-A; Pos. 5 = konstruktive Randeinfassung am freien Rand

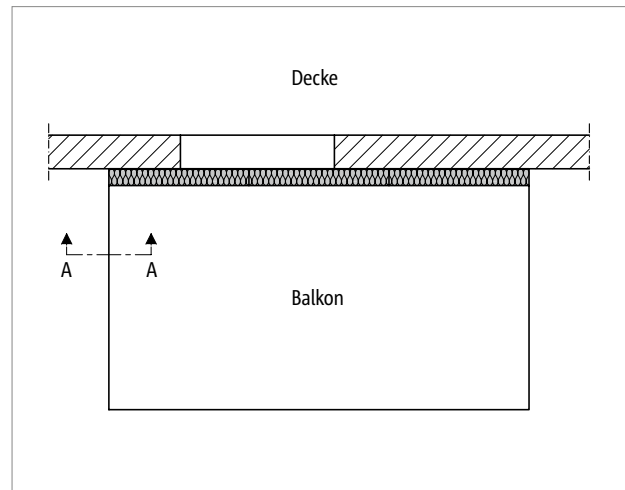


Abb. 57: Schöck Isokorb® XT Typ K: Darstellung der Lage von dem Schnitt A-A

XT
Typ K

Tragwerksplanung

Bauseitige Bewehrung

Vorschlag zur bauseitigen Anschlussbewehrung

Angabe der bauseitigen Bewehrung für Schöck Isokorb® bei einer Beanspruchung von 100 % des maximalen Bemessungsmoments und der Querkraft bei C25/30. Der erforderliche Bewehrungsquerschnitt ist abhängig vom Stabdurchmesser der Stahlstab- bzw. Mattenbewehrung.

Schöck Isokorb® XT Typ K-M11 bis M13 ist nur in der Länge L = 500 mm erhältlich

Schöck Isokorb® XT Typ K			M11			M12			M13		
			V1	V2	V3	V1	V2	V3	V1	V2	V3
Bauseitige Bewehrung bei	Art der Lagerung	Höhe [mm]	Decke (XC1) Betonfestigkeitsklasse \geq C25/30 Balkon (XC4) Betonfestigkeitsklasse \geq C25/30								
Übergreifungsbewehrung											
Pos. 1 mit $\varnothing 10$ bis $\varnothing 14$ [cm ² /Element]	direkt/ indirekt	180–250	7,75	7,75	7,75	9,30	9,30	9,30	10,85	10,85	10,85
Stabstahl längs der Dämmfuge											
Pos. 2	direkt	180–250	2 \varnothing 8								
	indirekt		4 \varnothing 8								
Vertikalbewehrung											
Pos. 3 [cm ² /Element]	direkt	180–250	–	–	–	–	–	–	–	–	–
	indirekt		1,06	1,06	1,06	0,57	0,57	0,57	0,57	0,57	0,57
Pos. 4 [cm ² /Element]	direkt/ indirekt	180–250	2,41	3,00	3,71	1,35	1,95	2,65	1,35	1,95	2,65
Konstruktive Randeinfassung am freien Rand											
Pos. 5	direkt/ indirekt	180–250	nach DIN EN 1992-1-1 (EC2), 9.3.1.4								

Übergreifungsbewehrung											
Pos. 1 mit $\varnothing 10$ bis $\varnothing 14$ [cm ² /m]	direkt/ indirekt	180–250	15,5	15,5	15,5	18,6	18,6	18,6	21,7	21,7	21,7
Stabstahl längs der Dämmfuge											
Pos. 2	direkt	180–250	2 \varnothing 8								
	indirekt		4 \varnothing 8								
Vertikalbewehrung											
Pos. 3 [cm ² /m]	direkt	180–250	–	–	–	–	–	–	–	–	–
	indirekt		2,12	2,12	2,12	1,14	1,14	1,14	1,14	1,14	1,14
Pos. 4 [cm ² /m]	direkt/ indirekt	180–250	4,82	6,00	7,42	2,70	3,90	5,30	2,70	3,90	5,30
Konstruktive Randeinfassung am freien Rand											
Pos. 5	direkt/ indirekt	180–250	nach DIN EN 1992-1-1 (EC2), 9.3.1.4								

Info bauseitige Bewehrung

- Die Werte in den Tabellen sind pro Element und pro Laufmeter angegeben.
- Bewehrt man mit unterschiedlichen Durchmessern ist die Bewehrungsangabe für den größeren Durchmesser maßgebend.
- Das Mischen von Stahlstab- und Mattenbewehrung ist möglich. Die entsprechende Mattenbewehrung kann bei der Ermittlung der Zulagebewehrung angerechnet werden.
- Alternative Anschlussbewehrungen sind möglich. Übergreifungslänge nach DIN EN 1992-1-1 (EC2) und DIN EN 1992-1-1/NA ermitteln. Eine Abminderung der erforderlichen Übergreifungslänge mit m_{Ed}/m_{Rd} ist zulässig. Zur Übergreifung (l_0) mit dem Schöck Isokorb® kann bei dem XT Typ K-M11 bis K-M13 eine Länge der Zugstäbe von 820 mm in Rechnung gestellt werden.
- Die konstruktive Randeinfassung Pos. 5 am Bauteilrand senkrecht zum Schöck Isokorb® sollte so niedrig gewählt werden, dass sie zwischen oberer und unterer Bewehrungslage angeordnet werden kann.

Formschluss/Betonierabschnitt | Fertigteilbauweise/Druckfugen

Formschluss/Betonierabschnitt

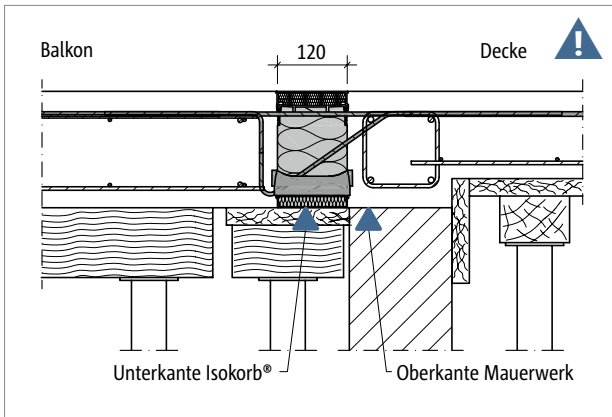


Abb. 58: Schöck Isokorb® XT Typ K: Ortbetonbalkon mit höhenversetzter Decke auf Mauerwerkswand

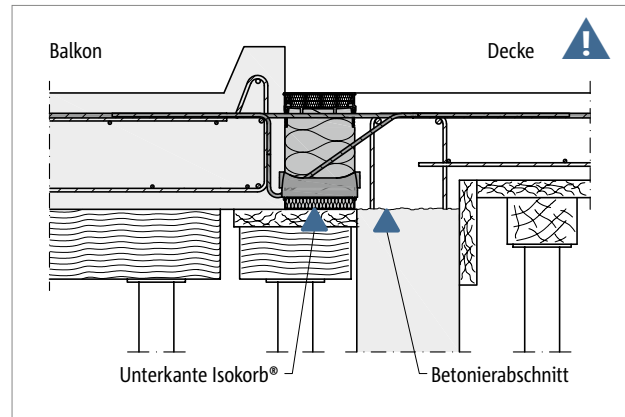


Abb. 59: Schöck Isokorb® XT Typ K: Vollfertigteilbalkon mit höhenversetzter Decke auf vorgefertigter Stahlbetonwand

⚠ Gefahrenhinweis Formschluss bei unterschiedlichem Höhenniveau

Der Formschluss der Drucklager zum frisch gegossenen Beton ist sicherzustellen, daher muss die Oberkante des Mauerwerks bzw. der Betonierabschnitt unterhalb der Unterseite des Schöck Isokorb® angeordnet werden. Dies ist vor allem bei einem unterschiedlichen Höhenniveau zwischen Decke und Balkon zu berücksichtigen.

- Die Betonierfuge, bzw. die Oberkante des Mauerwerks ist unterhalb der Unterseite des Schöck Isokorb® anzuordnen.
- Die Lage des Betonierabschnitts ist im Schal- und Bewehrungsplan zu kennzeichnen.
- Die gemeinsame Planung zwischen Fertigteilwerk und Baustelle ist abzustimmen.

Fertigteilbauweise/Druckfugen

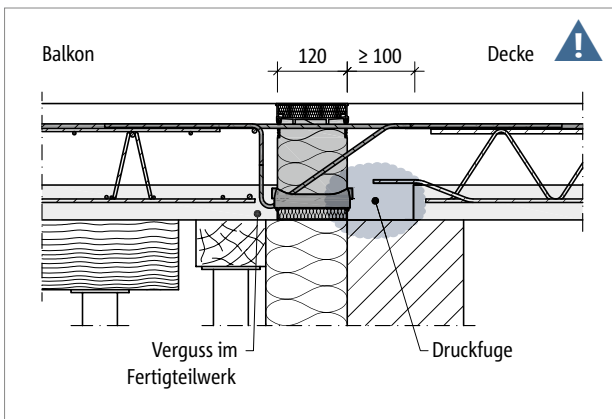


Abb. 60: Schöck Isokorb® XT Typ K: Direkte Lagerung, Einbau in Verbindung mit Halffertigteilplatten (hier: $h \leq 180$ mm), Druckfuge deckenseitig

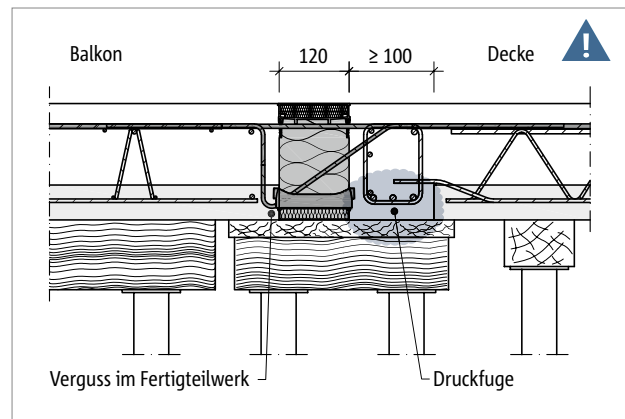


Abb. 61: Schöck Isokorb® XT Typ K: Indirekte Lagerung, Einbau in Verbindung mit Halffertigteilplatten (hier: $h \leq 180$ mm), Druckfuge deckenseitig

⚠ Gefahrenhinweis Druckfugen

Druckfugen sind Fugen, die bei der ungünstigsten Beanspruchungskombination vollständig überdrückt bleiben (DIN EN 1992-1-1/NA, NCI zu 10.9.4.3(1)). Die Unterseite eines Kragbalkons ist immer eine Druckzone. Wenn der Kragbalkon ein Vollfertigteil oder eine Halffertigteilplatte ist, oder/und die Decke eine Halffertigteilplatte ist, greift also die Definition der Norm.

- Druckfugen sind im Schal- und Bewehrungsplan zu kennzeichnen!
- Druckfugen zwischen Fertigteilen sind immer mit Ortbeton zu vergießen! Dies gilt auch für Druckfugen mit dem Schöck Isokorb®.
- Bei Druckfugen zwischen Fertigteilen (deckenseitig oder balkonseitig) und dem Schöck Isokorb® muss ein Ortbeton- bzw. Vergussstreifen von ≥ 100 mm Breite ausgeführt werden. Dies ist in die Werkpläne einzutragen.
- Wir empfehlen den Einbau des Schöck Isokorb® bzw. den Verguss der balkonseitigen Druckfuge schon im Fertigteilwerk.

Bemessungsbeispiel

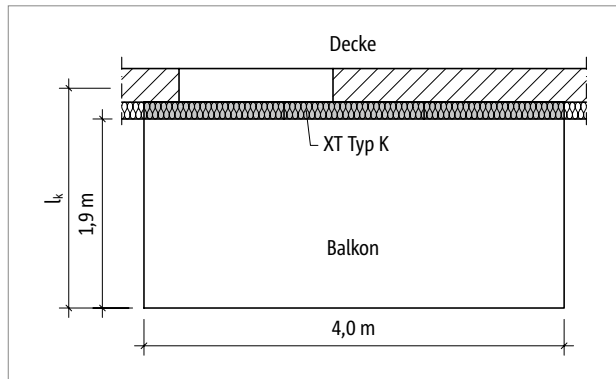


Abb. 62: Schöck Isokorb® XT Typ K: Grundriss

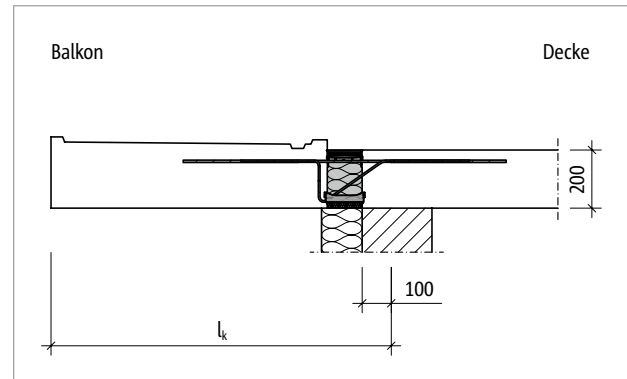


Abb. 63: Schöck Isokorb® XT Typ K: Statisches System

Statisches System und Lastannahmen

Geometrie:	Auskragungslänge	$l_k = 2,12 \text{ m}$
	Balkonplattendicke	$h = 200 \text{ mm}$
Lastannahmen:	Balkonplatte und Belag	$g = 6,5 \text{ kN/m}^2$
	Nutzlast	$q = 4,0 \text{ kN/m}^2$
	Randlast (Brüstung)	$g_R = 1,0 \text{ kN/m}$
Expositionsklassen:	außen	XC 4
	innen	XC 1
Gewählt:	Betongüte	C25/30 für Balkon und Decke
	Betondeckung c_{nom}	$= 35 \text{ mm}$ für Isokorb® Zugstäbe
	(Abminderung Δc_{def})	um 5 mm, wg. Qualitätsmaßnahmen Schöck Isokorb® Produktion)
Anschlussgeometrie:	kein Höhenversatz, kein Deckenrandunterzug, keine Balkonaufkantung	
Lagerung Decke:	Deckenrand direkt gelagert	
Lagerung Balkon:	Einspannung der Kragplatte mit XT Typ K	

Empfehlung zur Schwingung

Geometrie:	Auskragungslänge	$l_k = 2,12 \text{ m}$
	Balkonplattendicke	$h = 200 \text{ mm}$
	Betondeckung	CV35
	maximale Auskragungslänge	$l_{k,max} = 2,14 \text{ m}$ (aus Tabelle, siehe Seite 41) $> l_k$

Nachweise im Grenzzustand der Tragfähigkeit (Momentenbeanspruchung und Querkraft)

Schnittgrößen:	m_{Ed}	$= -[(\gamma_G \cdot g + \gamma_Q \cdot q) \cdot l_k^2 / 2 + \gamma_G \cdot g_R \cdot l_k]$
	m_{Ed}	$= -[(1,35 \cdot 6,5 + 1,5 \cdot 4) \cdot 2,12^2 / 2 + 1,35 \cdot 1,0 \cdot 2,12] = -36,1 \text{ kNm/m}$
	v_{Ed}	$= +(\gamma_G \cdot g + \gamma_Q \cdot q) \cdot l_k + \gamma_G \cdot g_R$
	v_{Ed}	$= +(1,35 \cdot 6,5 + 1,5 \cdot 4,0) \cdot 2,12 + 1,35 \cdot 1,0 = +32,7 \text{ kN/m}$

gewählt: **Schöck Isokorb® XT Typ K-M6-V1-REI120-CV35-X120-H200**

(Schwingung maßgebend)	m_{Rd}	$= -44,2 \text{ kNm/m}$ (siehe Seite 36) $> m_{Ed}$
	v_{Rd}	$= +35,3 \text{ kN/m}$ (siehe Seite 36) $> v_{Ed}$
	$\tan \alpha$	$= 0,8$ (siehe Seite 40)

Bemessungsbeispiel | Einbauanleitung

Nachweise im Grenzzustand der Gebrauchstauglichkeit (Verformung/Überhöhung)

Verformungsfaktor: $\tan \alpha = 0,8$ (aus Tabelle, siehe Seite 40)

Gewählte Lastkombination: $g + q/2$

(Empfehlung für die Ermittlung der Überhöhung aus Schöck Isokorb®)

$m_{\text{üd}}$ im Grenzzustand der Tragfähigkeit ermitteln

$$m_{\text{üd}} = -[(\gamma_G \cdot g + \gamma_Q \cdot q/2) \cdot l_k^2/2 + \gamma_G \cdot g_R \cdot l_k]$$

$$m_{\text{üd}} = -[(1,35 \cdot 6,5 + 1,5 \cdot 4,0/2) \cdot 2,12^2/2 + 1,35 \cdot 1,0 \cdot 2,12] = -29,3 \text{ kNm/m}$$

$$w_{\text{ü}} = [\tan \alpha \cdot l_k \cdot (m_{\text{üd}}/m_{\text{Rd}})] \cdot 10 \text{ [mm]}$$

$$w_{\text{ü}} = [0,8 \cdot 2,12 \cdot (-29,3/-44,2)] \cdot 10 = 12,2 \text{ mm}$$

Anordnung von Dehnfugen Länge Balkon: 4,00 m < 23,00 m

=> keine Dehnfugen erforderlich

Einbauanleitung

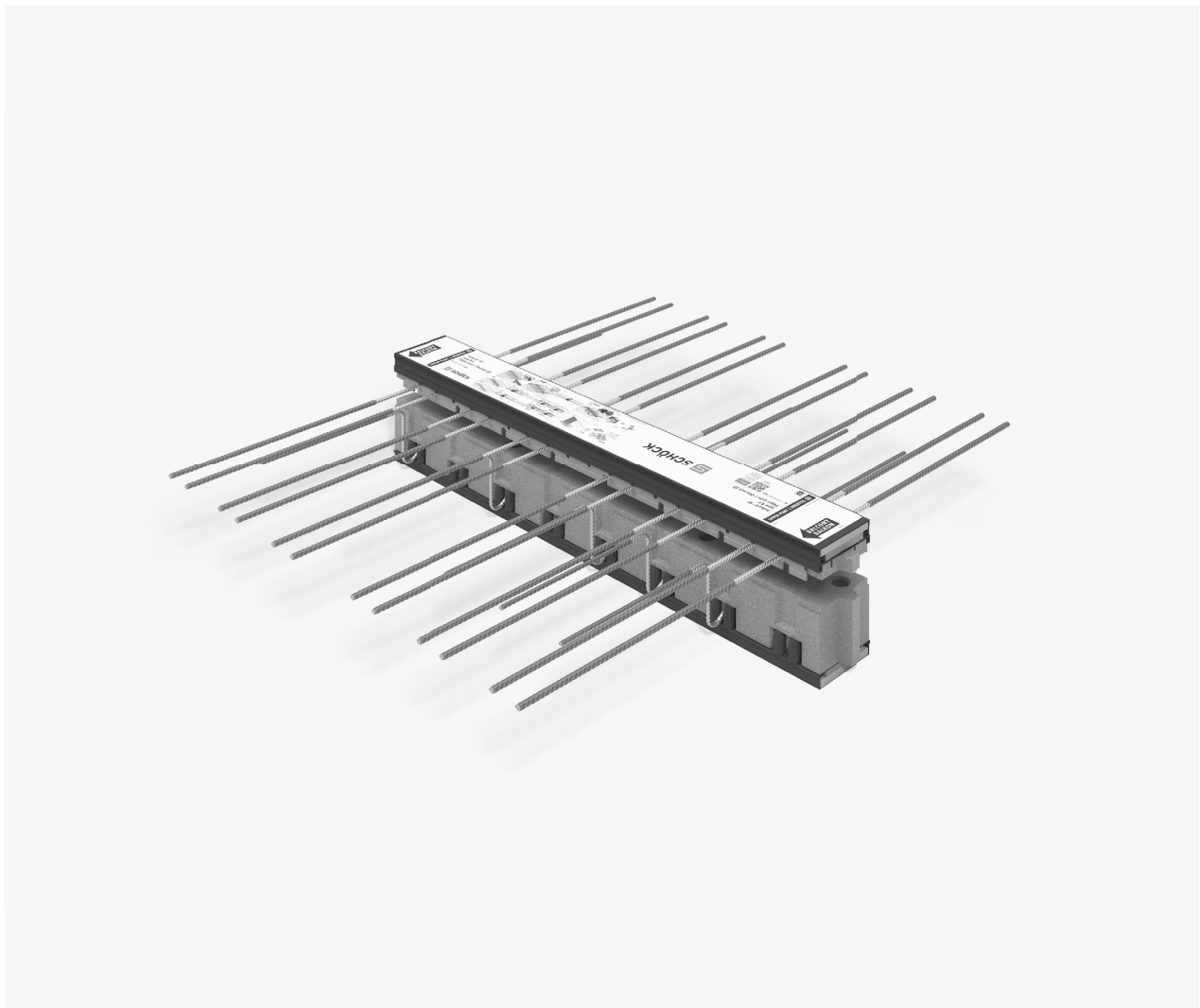
Die aktuelle Einbauanleitung finden Sie online unter:

www.schoeck.com/view/875

✓ Checkliste

- Sind die Einwirkungen am Schöck Isokorb® Anschluss auf Bemessungsniveau ermittelt?
- Ist die Systemkraglänge bzw. die Systemstützweite zugrunde gelegt?
- Ist der zusätzliche Verformungsanteil infolge des Schöck Isokorb® berücksichtigt?
- Ist bei der resultierenden Überhöhungsangabe die Entwässerungsrichtung berücksichtigt? Ist das Überhöhungsmaß in die Werkpläne eingetragen?
- Ist die für den jeweiligen Schöck Isokorb® Typ erforderliche Mindestplattendicke H_{\min} berücksichtigt?
- Sind die Empfehlungen zur Begrenzung der Schwingungsanfälligkeit eingehalten?
- Sind die maximal zulässigen Dehnfugenabstände berücksichtigt?
- Ist bei der Berechnung mit FEM die Schöck FEM-Richtlinie berücksichtigt?
- Sind planmäßig vorhandene Horizontallasten z. B. aus Winddruck berücksichtigt? Ist dafür zusätzlich Schöck Isokorb® XT Typ H erforderlich?
- Sind die Anforderungen hinsichtlich Brandschutz geklärt?
- Wurde der für den jeweiligen Schöck Isokorb® Typ in Verbindung mit Halbfertigteildecken in der Druckfuge erforderliche Ortbetonstreifen (Breite ≥ 100 mm ab Druckelement) in die Ausführungspläne eingezeichnet?
- Ist die jeweils erforderliche bauseitige Anschlussbewehrung definiert?
- Ist wegen Anschluss mit Höhenversatz oder an eine Wand statt Schöck Isokorb® XT Typ K der XT Typ K-U, K-O oder eine Sonderkonstruktion erforderlich?
- Sind die bei Vollfertigteilbalkonen evtl. erforderlichen Unterbrechungen für die stirnseitigen Transportanker und Regenfallrohre bei innenliegender Entwässerung berücksichtigt? Ist der maximale Achsabstand der Schöck Isokorb® Stäbe von 300 mm eingehalten?

Schöck Isokorb® XT Typ K-F



Schöck Isokorb® XT Typ K-F

Tragendes Wärmedämmelement für frei auskragende Balkone. Das Element überträgt negative Momente und positive Querkkräfte. Ein Element mit der Tragstufe VV überträgt zusätzlich negative Querkkräfte. Die zweiteilige Ausführung ist für die Verarbeitung im Fertigteilwerk optimiert.

Das Unterteil wird im Fertigteilwerk in die Halbfertigteilplatte einbetoniert. Das Oberteil mit den Zugstäben muss auf der Baustelle eingebaut werden.

Produktbeschreibung

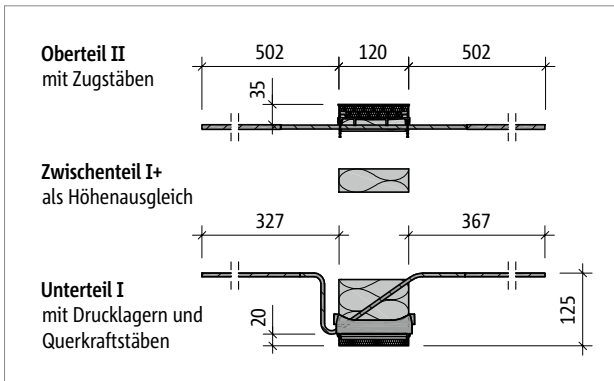


Abb. 64: Schöck Isokorb® XT Typ K-F-M1-V1-CV35 bis K-F-M6-V1-CV35

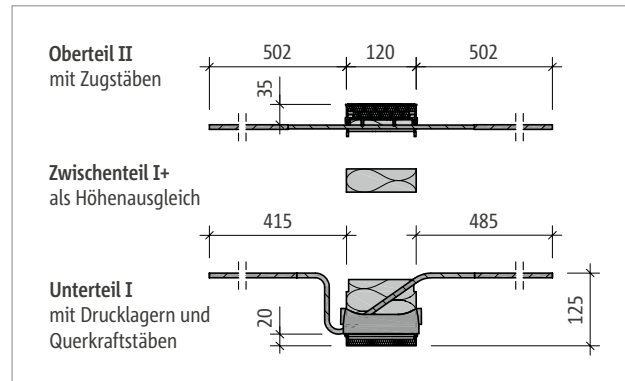


Abb. 65: Schöck Isokorb® XT Typ K-F-M1-V2-CV35 und K-F-M6-V2-CV35

Schöck Isokorb® XT Typ K-F		M1	M2	M3	M4	M5	M6
Oberteil II	Zugstäbe V1/V2	4 Ø 8	7 Ø 8	10 Ø 8	12 Ø 8	13 Ø 8	15 Ø 8
	Zugstäbe V3	-	-	-	12 Ø 8	13 Ø 8	15 Ø 8
Unterteil I	Zugstäbe VV1	-	-	12 Ø 8	14 Ø 8	15 Ø 8	8 Ø 12
	Querkraftstäbe V1	4 Ø 6	4 Ø 6	4 Ø 6	5 Ø 6	5 Ø 6	5 Ø 6
	Querkraftstäbe V2	4 Ø 8	4 Ø 8	5 Ø 8	5 Ø 8	5 Ø 8	5 Ø 8
	Querkraftstäbe V3	-	-	-	8 Ø 8	7 Ø 8	8 Ø 8
	Querkraftstäbe VV1	-	-	4 Ø 8 + 4 Ø 8	4 Ø 8 + 4 Ø 8	4 Ø 8 + 4 Ø 8	4 Ø 8 + 4 Ø 8
	Drucklager V1/V2 [Stk.]	4	6	7	8	7	8
	Drucklager V3 [Stk.]	-	-	-	8	7	8
	Drucklager VV1 [Stk.]	-	-	8	8	12	13
Sonderbügel VV1 [Stk.]	-	-	-	-	-	4	

Abmessungen

Isokorb® Länge [mm]	1000	
Isokorb® Betondeckung [mm]	CV35	
Isokorb® Höhe H [mm]	160	nur I + II, kein Zwischenteil erforderlich
	170	I + II + auf Höhe 10 mm zugeschnittenes Zwischenteil
	180	I + II + Zwischenteil Höhe 20 mm
	190	I + II + Zwischenteil Höhe 30 mm
	200	I + II + Zwischenteil Höhe 40 mm
	210	I + II + Zwischenteil Höhe 20 mm + Zwischenteil Höhe 30 mm
	220	I + II + Zwischenteil Höhe 30 mm + Zwischenteil Höhe 30 mm
	230	I + II + Zwischenteil Höhe 30 mm + Zwischenteil Höhe 40 mm
	240	I + II + Zwischenteil Höhe 40 mm + Zwischenteil Höhe 40 mm
	250	I + II + 3 · Zwischenteil Höhe 30 mm

Weiteres

Schnittgrößen	analog Schöck Isokorb® XT Typ K
Bauphysikalische Kennwerte	analog Schöck Isokorb® XT Typ K
Überhöhung	analog Schöck Isokorb® XT Typ K
Dehnfugenabstand	analog Schöck Isokorb® XT Typ K

Produktbeschreibung

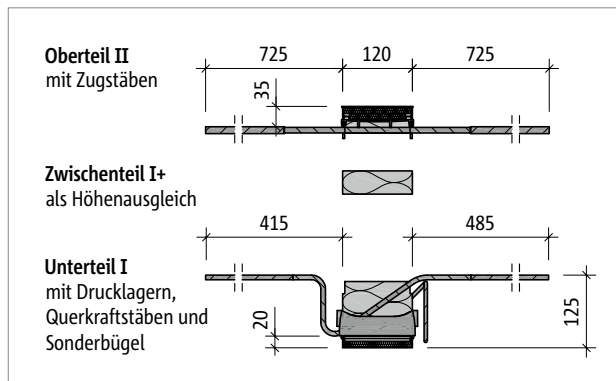


Abb. 66: Schöck Isokorb® XT Typ K-F-M7-V1-CV35 bis K-F-M10-V1-CV35

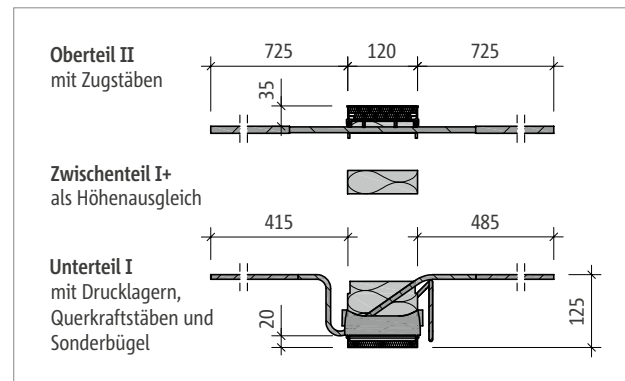


Abb. 67: Schöck Isokorb® XT Typ K-F-M7-V2-CV35 bis K-F-M10-V2-CV35

Schöck Isokorb® XT Typ K-F		M7	M8	M9	M10
Oberteil II	Zugstäbe V1/V2	8 Ø 12	9 Ø 12	12 Ø 12	13 Ø 12
	Zugstäbe VV1	9 Ø 12	11 Ø 12	–	–
Unterteil I	Querkraftstäbe V1	6 Ø 8	7 Ø 8	9 Ø 8	9 Ø 8
	Querkraftstäbe V2	8 Ø 8	9 Ø 8	10 Ø 8	10 Ø 8
	Querkraftstäbe VV1	6 Ø 8 + 4 Ø 8	7 Ø 8 + 4 Ø 8	–	–
	Drucklager V1/V2 [Stk.]	11	12	18	18
	Drucklager VV1 [Stk.]	15	17	–	–
	Sonderbügel [Stk.]	4	4	4	4
Abmessungen					
Isokorb® Länge [mm]		1000			
Isokorb® Betondeckung [mm]		CV35			
Isokorb® Höhe H [mm]	160	nur I + II, kein Zwischenteil erforderlich			
	170	I + II + auf Höhe 10 mm zugeschnittenes Zwischenteil			
	180	I + II + Zwischenteil Höhe 20 mm			
	190	I + II + Zwischenteil Höhe 30 mm			
	200	I + II + Zwischenteil Höhe 40 mm			
	210	I + II + Zwischenteil Höhe 20 mm + Zwischenteil Höhe 30 mm			
	220	I + II + Zwischenteil Höhe 30 mm + Zwischenteil Höhe 30 mm			
	230	I + II + Zwischenteil Höhe 30 mm + Zwischenteil Höhe 40 mm			
	240	I + II + Zwischenteil Höhe 40 mm + Zwischenteil Höhe 40 mm			
	250	I + II + 3 · Zwischenteil Höhe 30 mm			
Weiteres					
Schnittgrößen		analog Schöck Isokorb® XT Typ K			
Bauphysikalische Kennwerte		analog Schöck Isokorb® XT Typ K			
Überhöhung		analog Schöck Isokorb® XT Typ K			
Dehnfugenabstand		analog Schöck Isokorb® XT Typ K			

Produktinformationen

- Download weiterer Grundrisse und Schnitte unter cad.schoeck.de
- Bauseitige Teilung des Schöck Isokorb® XT Typ K-F an den unbewehrten Stellen möglich; durch Teilung reduzierte Tragkraft berücksichtigen; erforderliche Randabstände berücksichtigen
- Das Oberteil II mit den Zugstäben wird vom Fertigteilwerk geliefert.
- Länge der Querkraftstäbe siehe Produktschnitt
- Der Schöck Isokorb® XT Typ K-F ist auch mit Betondeckung CV50 erhältlich.

Bauseitige Bewehrung

Direkte Lagerung H = 160–180 mm

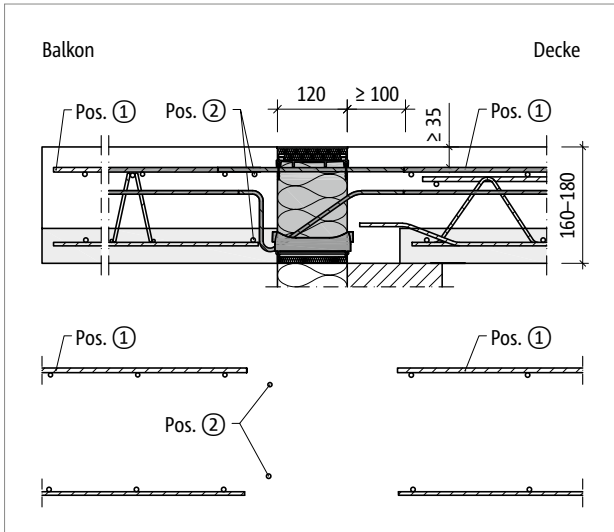


Abb. 68: Schöck Isokorb® XT Typ K-F: Bauseitige Bewehrung bei Balkonplattendicke $h = 160\text{--}180\text{ mm}$

Direkte Lagerung H = 190–250 mm

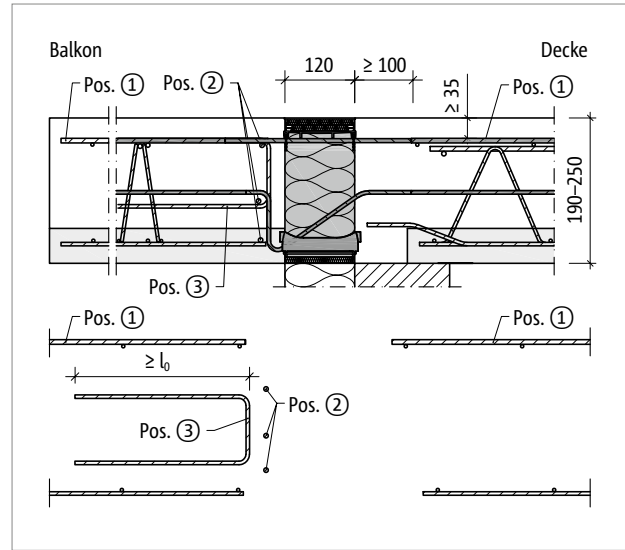


Abb. 69: Schöck Isokorb® XT Typ K-F: Bauseitige Bewehrung bei Balkonplattendicke $h = 190\text{--}250\text{ mm}$

Direkte Lagerung H = 190–250 mm

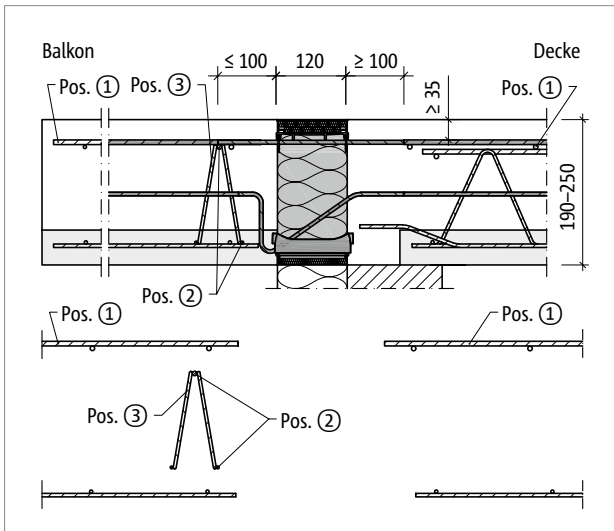


Abb. 70: Schöck Isokorb® XT Typ K-F: Bauseitige Bewehrung bei Balkonplattendicke $h = 190\text{--}250\text{ mm}$ mit Gitterträger (Pos.2: $2\text{Ø}8$)

Direkte Lagerung H = 190–250 mm

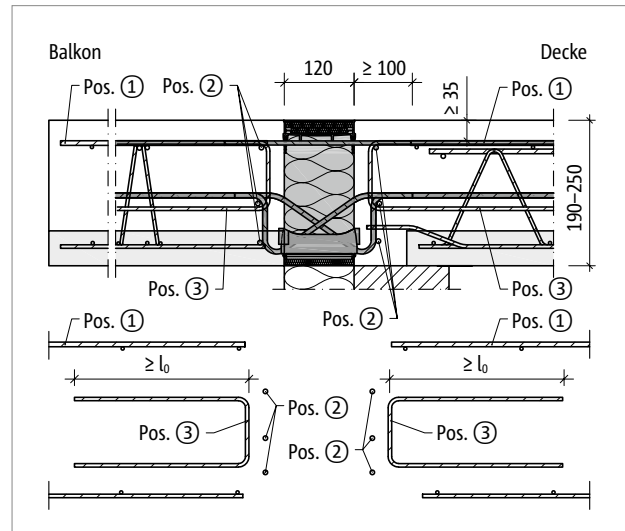


Abb. 71: Schöck Isokorb® XT Typ K-F-VV: Bauseitige Bewehrung bei Balkonplattendicke $h = 190\text{--}250\text{ mm}$

Bauseitige Bewehrung

Vorschlag zur bauseitigen Anschlussbewehrung

Angabe der bauseitigen Bewehrung für Schöck Isokorb® bei einer Beanspruchung von 100 % des maximalen Bemessungsmoments und der Querkraft bei C25/30. Der erforderliche Bewehrungsquerschnitt ist abhängig vom Stabdurchmesser der Stahlstab- bzw. Mattenbewehrung – siehe Typenprüfung.

Schöck Isokorb® XT Typ K-F			M1		M2		M3			M4			
Bauseitige Bewehrung	Ort	Höhe [mm]	V1	V2	V1	V2	V1	V2	VV1	V1	V2	V3	VV1
			Decke (XC1) Betonfestigkeitsklasse \geq C25/30 Balkon (XC4) Betonfestigkeitsklasse \geq C25/30										
Übergreifungsbewehrung abhängig vom Stabdurchmesser													
Pos. 1 mit $\varnothing 8$ [cm ² /m]	balkons./deckens.	160–250	2,89	2,58	4,57	4,26	5,75	5,44	6,03	6,61	6,22	6,22	6,89
Pos. 1 mit $\varnothing 10$ [cm ² /m]			3,52	3,17	5,53	5,18	6,95	6,62	7,22	7,98	7,55	7,62	8,25
Pos. 1 mit $\varnothing 12$ [cm ² /m]			4,22	3,81	6,64	6,22	8,34	7,94	8,66	9,58	9,06	9,14	9,90
Stabstahl längs der Dämmfuge													
Pos. 2	balkonseitig	160–180	2 $\varnothing 8$	2 $\varnothing 8$	2 $\varnothing 8$	2 $\varnothing 8$	2 $\varnothing 8$	2 $\varnothing 8$	2 $\varnothing 8$	2 $\varnothing 8$	2 $\varnothing 8$	2 $\varnothing 8$	2 $\varnothing 8$
	balkons./deckens.	190–250	3 $\varnothing 8$	3 $\varnothing 8$	3 $\varnothing 8$	3 $\varnothing 8$	3 $\varnothing 8$	3 $\varnothing 8$	6 $\varnothing 8$	3 $\varnothing 8$	3 $\varnothing 8$	3 $\varnothing 8$	6 $\varnothing 8$
Vertikalbewehrung													
Pos. 3 [cm ² /m]	balkonseitig	190-250	1,13	1,13	1,13	1,16	1,23	1,36	2,07	1,39	1,62	1,13	2,20
	deckenseitig		–	–	–	–	–	–	2,07	–	–	–	2,20
Konstruktive Randeinfassung													
Pos. 4	balkonseitig	160–250	nach DIN EN 1992-1-1 (EC2), 9.3.1.4										

Schöck Isokorb® XT Typ K-F			M5				M6				M7		
Bauseitige Bewehrung	Ort	Höhe [mm]	V1	V2	V3	VV1	V1	V2	V3	VV1	V1	V2	VV1
			Decke (XC1) Betonfestigkeitsklasse \geq C25/30 Balkon (XC4) Betonfestigkeitsklasse \geq C25/30										
Übergreifungsbewehrung abhängig vom Stabdurchmesser													
Pos. 1 mit $\varnothing 8$ [cm ² /m]	balkons./deckens.	160–250	7,62	7,24	7,24	7,54	8,66	8,27	8,27	8,80	9,79	9,79	9,90
Pos. 1 mit $\varnothing 10$ [cm ² /m]			9,20	8,77	8,81	9,02	10,44	10,01	10,07	8,80	10,40	10,61	9,90
Pos. 1 mit $\varnothing 12$ [cm ² /m]			11,04	10,52	10,58	10,82	12,53	12,01	12,09	8,80	11,02	11,43	9,90
Stabstahl längs der Dämmfuge													
Pos. 2	balkonseitig	160–180	2 $\varnothing 8$	2 $\varnothing 8$	2 $\varnothing 8$	2 $\varnothing 8$	2 $\varnothing 8$	2 $\varnothing 8$	2 $\varnothing 8$	2 $\varnothing 8$	2 $\varnothing 8$	2 $\varnothing 8$	2 $\varnothing 8$
	balkons./deckens.	190–250	3 $\varnothing 8$	3 $\varnothing 8$	3 $\varnothing 8$	6 $\varnothing 8$	3 $\varnothing 8$	3 $\varnothing 8$	3 $\varnothing 8$	6 $\varnothing 8$	3 $\varnothing 8$	3 $\varnothing 8$	6 $\varnothing 8$
Vertikalbewehrung													
Pos. 3 [cm ² /m]	balkonseitig	190–250	1,33	1,51	1,13	2,29	1,56	1,79	1,25	2,48	2,27	2,11	2,65
	deckenseitig		–	–	–	2,29	–	–	–	1,15	–	–	1,15
Konstruktive Randeinfassung													
Pos. 4	balkonseitig	160–250	nach DIN EN 1992-1-1 (EC2), 9.3.1.4										

Bauseitige Bewehrung

Schöck Isokorb® XT Typ K-F			M8			M9		M10	
			V1	V2	VV1	V1	V2	V1	V2
Bauseitige Bewehrung	Ort	Höhe [mm]	Decke (XC1) Betonfestigkeitsklasse \geq C25/30 Balkon (XC4) Betonfestigkeitsklasse \geq C25/30						
Übergreifungsbewehrung abhängig vom Stabdurchmesser									
Pos. 1 mit $\varnothing 10$ [cm ² /m]	balkons./deckens.	160–250	11,40	11,60	12,10	14,09	14,19	15,17	15,27
Pos. 1 mit $\varnothing 12$ [cm ² /m]			12,12	12,53	12,10	15,02	15,22	16,09	16,30
Stabstahl längs der Dämmfuge									
Pos. 2	balkonseitig	160–180	2 $\varnothing 8$	2 $\varnothing 8$	2 $\varnothing 8$	2 $\varnothing 8$	2 $\varnothing 8$	2 $\varnothing 8$	2 $\varnothing 8$
	balkons./deckens.	190–250	3 $\varnothing 8$	3 $\varnothing 8$	6 $\varnothing 8$	3 $\varnothing 8$	3 $\varnothing 8$	3 $\varnothing 8$	3 $\varnothing 8$
Vertikalbewehrung									
Pos. 3 [cm ² /m]	balkonseitig	190–250	2,46	2,26	3,02	3,29	3,27	3,45	3,44
	deckenseitig		–	–	1,15	–	–	–	–
Konstruktive Randeinfassung									
Pos. 4	balkonseitig	160–250	nach DIN EN 1992-1-1 (EC2), 9.3.1.4						

Info bauseitige Bewehrung

- Bewehrt man mit unterschiedlichen Durchmessern ist die Bewehrungsangabe für den größeren Durchmesser maßgebend.
- Das Mischen von Stahlstab- und Mattenbewehrung ist möglich. Die entsprechende Mattenbewehrung kann bei der Ermittlung der Zulagebewehrung angerechnet werden.
- Alternative Anschlussbewehrungen sind möglich. Für die Ermittlung der Übergreifungslänge gelten die Regeln nach DIN EN 1992-1-1 (EC2) und DIN EN 1992-1-1/NA. Eine Abminderung der erforderlichen Übergreifungslänge mit m_{Ed}/m_{Rd} ist zulässig. Zur Übergreifung (l) mit dem Schöck Isokorb® kann bei den XT Typen K-F-M1–K-F-M6-V2 eine Länge der Zugstäbe von 465 mm und bei den XT Typen K-F-M6-VV1–K-F-M10 eine Länge der Zugstäbe von 695 mm in Rechnung gestellt werden.
- Zur Verankerung der Zugbewehrung der anzuschließenden Platte an der Stirnseite darf für die Schöck Isokorb® XT Typen ein Gitterträger verwendet werden.
- Die obige Darstellung zeigt nur den ersten Gitterträger in seiner Funktion als Aufhängebewehrung. Der Gitterträger kann sowohl senkrecht als auch parallel zur Dämmfuge angeordnet werden. Es sind auch von der Darstellung abweichende Anschlussvarianten mit Gitterträgern möglich. Dabei sind die entsprechenden Regeln aus DIN EN 1992-1-1 (EC2), Abs. 10.9.3 und DIN EN 1992-1-1/NA, NCI zu 10.9.3 (z. B. Abstand der Gitterträger $< 2h$) und aus den Zulassungen der Gitterträger zu beachten.
- Ausführung des Gitterträgers:
 - $\varnothing_{S,D}$ = Stabdurchmesser der Diagonalstäbe des Gitterträgers; h_{GT} = Höhe Gitterträger; Abstand der Diagonalstäbe ≤ 200 mm
- Die konstruktive Randeinfassung Pos. 4 am Bauteilrand senkrecht zum Schöck Isokorb® sollte so niedrig gewählt werden, dass sie zwischen oberer und unterer Bewehrungslage angeordnet werden kann.
- Für die Betondeckung CV50 gelten die Angaben für Pos. 3 erst ab Höhe $H = 200$ mm.

Bauseitige Bewehrung

Indirekte Lagerung H = 160–180 mm

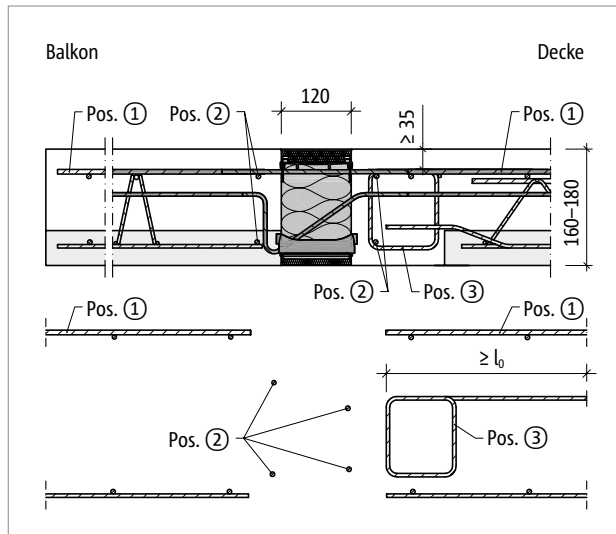


Abb. 72: Schöck Isokorb® XT Typ K-F: Bauseitige Bewehrung bei Balkonplattendicke $h = 160\text{--}180\text{ mm}$

Indirekte Lagerung H = 190–250 mm

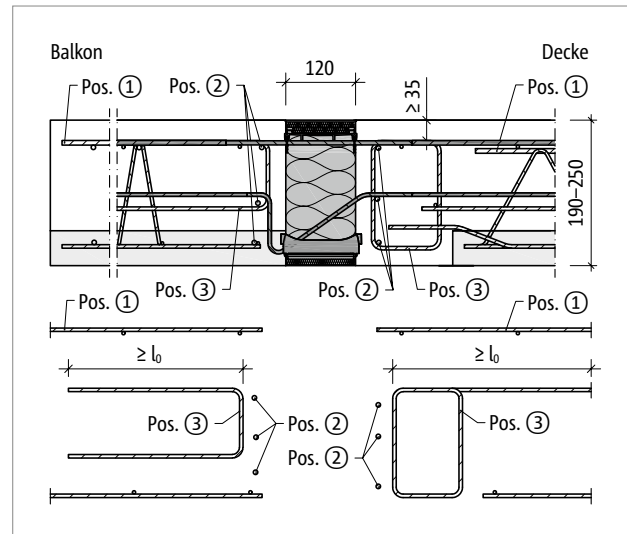


Abb. 73: Schöck Isokorb® XT Typ K-F: Bauseitige Bewehrung bei Balkonplattendicke $h = 190\text{--}250\text{ mm}$

Indirekte Lagerung H = 190–250 mm

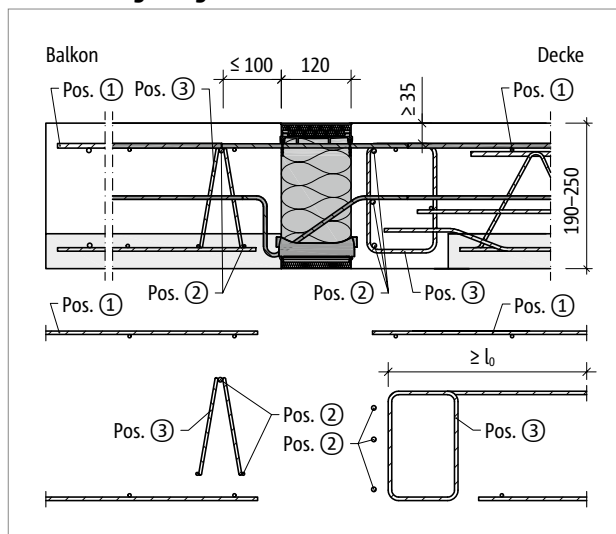


Abb. 74: Schöck Isokorb® XT Typ K-F: Bauseitige Bewehrung bei Balkonplattendicke $h = 190\text{--}250\text{ mm}$ mit Gitterträger (Pos.2: $5\phi 8$)

Bauseitige Bewehrung

Vorschlag zur bauseitigen Anschlussbewehrung

Angabe der bauseitigen Bewehrung für Schöck Isokorb® bei einer Beanspruchung von 100 % des maximalen Bemessungsmoments und der Querkraft bei C25/30. Der erforderliche Bewehrungsquerschnitt ist abhängig vom Stabdurchmesser der Stahlstab- bzw. Mattenbewehrung – siehe Typenprüfung.

Schöck Isokorb® XT Typ K-F			M1		M2		M3			M4			
			V1	V2	V1	V2	V1	V2	VV1	V1	V2	V3	VV1
Bauseitige Bewehrung	Ort	Höhe [mm]	Decke (XC1) Betonfestigkeitsklasse \geq C25/30 Balkon (XC4) Betonfestigkeitsklasse \geq C25/30										
Übergreifungsbewehrung abhängig vom Stabdurchmesser													
Pos. 1 mit $\varnothing 8$ [cm ² /m]	balkons./deckens.	160–250	2,89	2,58	4,57	4,26	5,75	5,44	6,03	6,61	6,22	6,22	6,89
Pos. 1 mit $\varnothing 10$ [cm ² /m]			3,52	3,17	5,53	5,18	6,95	6,62	7,22	7,98	7,55	7,62	8,25
Pos. 1 mit $\varnothing 12$ [cm ² /m]			4,22	3,81	6,64	6,22	8,34	7,94	8,66	9,58	9,06	9,14	9,90
Stabstahl längs der Dämmfuge													
Pos. 2	balkons./deckens.	160–180							4 \varnothing 8				
		190–250							6 \varnothing 8				
Vertikalbewehrung (einschnittig anrechenbar)													
Pos. 3 [cm ² /m]	balkonseitig	190–250	1,13	1,13	1,13	1,16	1,23	1,36	2,07	1,39	1,62	1,13	2,20
	deckenseitig	160–180	1,13	1,13	1,13	1,13	1,13	1,13	–	1,13	1,13	1,13	–
		190–250	1,61	2,49	1,91	2,79	2,08	3,46	2,07	2,50	3,60	5,10	2,20
Konstruktive Randeinfassung													
Pos. 4	balkons./deckens.	160–250	nach DIN EN 1992-1-1 (EC2), 9.3.1.4										

Schöck Isokorb® XT Typ K-F			M5				M6				M7		
			V1	V2	V3	VV1	V1	V2	V3	VV1	V1	V2	VV1
Bauseitige Bewehrung	Ort	Höhe [mm]	Decke (XC1) Betonfestigkeitsklasse \geq C25/30 Balkon (XC4) Betonfestigkeitsklasse \geq C25/30										
Übergreifungsbewehrung abhängig vom Stabdurchmesser													
Pos. 1 mit $\varnothing 8$ [cm ² /m]	balkons./deckens.	160–250	7,62	7,24	7,24	7,54	8,66	8,27	8,27	8,80	9,79	9,79	9,90
Pos. 1 mit $\varnothing 10$ [cm ² /m]			9,20	8,77	8,81	9,02	10,44	10,01	10,07	8,80	10,40	10,61	9,90
Pos. 1 mit $\varnothing 12$ [cm ² /m]			11,04	10,52	10,58	10,82	12,53	12,01	12,09	8,80	11,02	11,43	9,90
Stabstahl längs der Dämmfuge													
Pos. 2	balkons./deckens.	160–180							4 \varnothing 8				
		190–250							6 \varnothing 8				
Vertikalbewehrung (einschnittig anrechenbar)													
Pos. 3 [cm ² /m]	balkonseitig	190–250	1,33	1,51	1,13	2,29	1,56	1,79	1,25	2,48	2,27	2,11	2,65
	deckenseitig	160–180	1,13	1,13	1,13	–	1,25	1,25	1,25	–	1,13	1,13	–
		190–250	2,51	3,61	4,61	2,29	2,67	3,76	5,27	1,15	3,02	4,02	1,73
Konstruktive Randeinfassung													
Pos. 4	balkons./deckens.	160–250	nach DIN EN 1992-1-1 (EC2), 9.3.1.4										

Bauseitige Bewehrung

Schöck Isokorb® XT Typ K-F			M8			M9		M10		
			V1	V2	VV1	V1	V2	V1	V2	
Bauseitige Bewehrung	Ort	Höhe [mm]	Decke (XC1) Betonfestigkeitsklasse \geq C25/30 Balkon (XC4) Betonfestigkeitsklasse \geq C25/30							
Übergreifungsbehrung abhängig vom Stabdurchmesser										
Pos. 1 mit $\varnothing 10$ [cm ² /m]	balkons./deckens.	160–250	11,40	11,60	12,10	14,09	14,19	15,17	15,27	
Pos. 1 mit $\varnothing 12$ [cm ² /m]			12,12	12,53	12,10	15,02	15,22	16,09	16,30	
Stabstahl längs der Dämmfuge										
Pos. 2	balkons./deckens.	160–180	4 \varnothing 8							
		190–250	6 \varnothing 8							
Vertikalbewehrung (einschnittig anrechenbar)										
Pos. 3 [cm ² /m]	balkonseitig	190–250	2,46	2,26	3,02	3,29	3,27	3,45	3,44	
		deckenseitig	160–180	1,13	1,13	–	1,13	1,13	1,13	1,13
			190–250	3,52	4,52	2,02	4,52	5,03	4,52	5,03
Konstruktive Randeinfassung										
Pos. 4	balkons./deckens.	160–250	nach DIN EN 1992-1-1 (EC2), 9.3.1.4							

Info bauseitige Bewehrung

- Bewehrt man mit unterschiedlichen Durchmessern ist die Bewehrungsangabe für den größeren Durchmesser maßgebend.
- Das Mischen von Stahlstab- und Mattenbewehrung ist möglich. Die entsprechende Mattenbewehrung kann bei der Ermittlung der Zulagebewehrung angerechnet werden.
- Alternative Anschlussbewehrungen sind möglich. Für die Ermittlung der Übergreifungslänge gelten die Regeln nach DIN EN 1992-1-1 (EC2) und DIN EN 1992-1-1/NA. Eine Abminderung der erforderlichen Übergreifungslänge mit m_{Ed}/m_{Rd} ist zulässig. Zur Übergreifung (l) mit dem Schöck Isokorb® kann bei den XT Typen K-F-M1–K-F-M6-V2 eine Länge der Zugstäbe von 465 mm und bei den XT Typen K-F-M6-VV1–K-F-M10 eine Länge der Zugstäbe von 695 mm in Rechnung gestellt werden.
- Zur Verankerung der Zugbewehrung der anzuschließenden Platte an der Stirnseite darf für die Schöck Isokorb® XT Typen ein Gitterträger verwendet werden.
- Die obige Darstellung zeigt nur den ersten Gitterträger in seiner Funktion als Aufhängebewehrung. Der Gitterträger kann sowohl senkrecht als auch parallel zur Dämmfuge angeordnet werden. Es sind auch von der Darstellung abweichende Anschlussvarianten mit Gitterträgern möglich. Dabei sind die entsprechenden Regeln aus DIN EN 1992-1-1 (EC2), Abs. 10.9.3 und DIN EN 1992-1-1/NA, NCI zu 10.9.3 (z. B. Abstand der Gitterträger $< 2h$) und aus den Zulassungen der Gitterträger zu beachten.
- Ausführung des Gitterträgers:
 - $\varnothing_{s,D}$ = Stabdurchmesser der Diagonalstäbe des Gitterträgers; h_{GT} = Höhe Gitterträger; Abstand der Diagonalstäbe ≤ 200 mm
- Die konstruktive Randeinfassung Pos. 4 am Bauteilrand senkrecht zum Schöck Isokorb® sollte so niedrig gewählt werden, dass sie zwischen oberer und unterer Bewehrungslage angeordnet werden kann.
- Für die Betondeckung CV50 gelten die Angaben für Pos. 3 balkonseitig erst ab Höhe $H = 200$ mm.

Fertigteilbauweise/Druckfugen

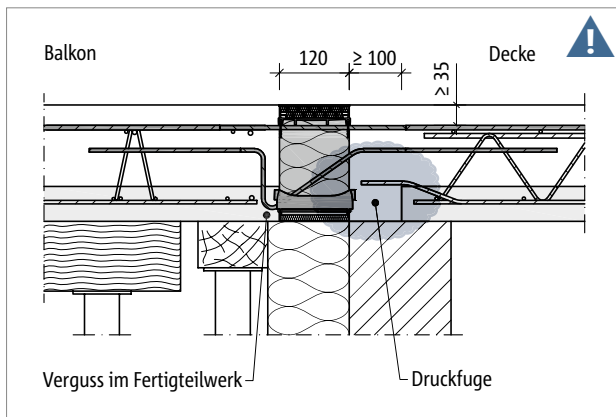


Abb. 75: Schöck Isokorb® XT Typ K-F: Druckfuge deckenseitig in Verbindung mit Halffertigteilplatten; direkte Lagerung

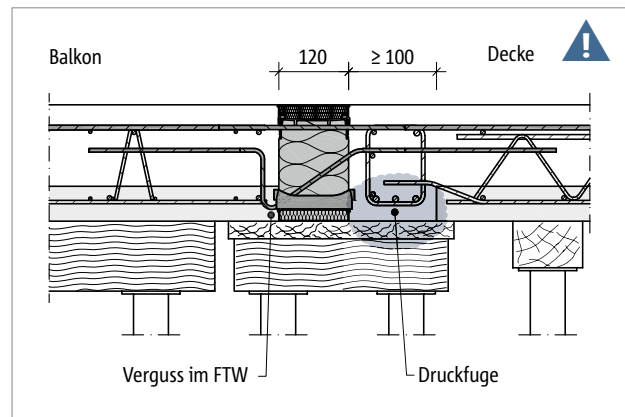


Abb. 76: Schöck Isokorb® XT Typ K-F: Druckfuge deckenseitig in Verbindung mit Halffertigteilplatten; indirekte Lagerung

⚠ Gefahrenhinweis Druckfugen

- Zwischen dem Schöck Isokorb® und den Fertigteilen besteht eine Druckfuge!
- Druckfugen sind im Schal- und Bewehrungsplan zu kennzeichnen!
- Druckfugen zwischen Fertigteilen sind immer mit Ortbeton zu vergießen! Dies gilt auch für Druckfugen mit dem Schöck Isokorb®.
- Bei Druckfugen zwischen Fertigteilen und dem Schöck Isokorb® muss ein Ortbeton- bzw. Vergussstreifen von ≥ 100 mm Breite ausgeführt werden. Dies ist in die Werkpläne einzutragen.

ℹ Druckfugen

Druckfugen sind Fugen, die bei der ungünstigsten Beanspruchungskombination vollständig überdrückt bleiben (DIN EN 1992-1-1/NA, NCI zu 10.9.4.3(1)). Die Unterseite eines Kragbalkons ist immer eine Druckzone. Wenn der Kragbalkon ein Vollfertigteil oder eine Halffertigteilplatte ist, oder/und die Decke eine Halffertigteilplatte ist, greift also die Definition der Norm.

- Ist der Kragbalkon eine Halffertigteilplatte, so gilt die Druckfugenregelung der Norm auch zwischen Halffertigteilbalkon und dem Schöck Isokorb®. Wir empfehlen daher den Einbau des Schöck Isokorb® bzw. den Verguss der balkonseitigen Druckfuge schon im Fertigteilwerk.
- Andernfalls, wenn der Schöck Isokorb® trotz Verwendung von Halffertigteilplatten bauseitig beigestellt und eingebaut wird, müssen die Halffertigteilplatten (innen und außen) mit Abstand zum Isokorb® verlegt und ein ≥ 100 mm breiter Ortbetonstreifen ausgeführt werden.

Oberteil | Einbauanleitung

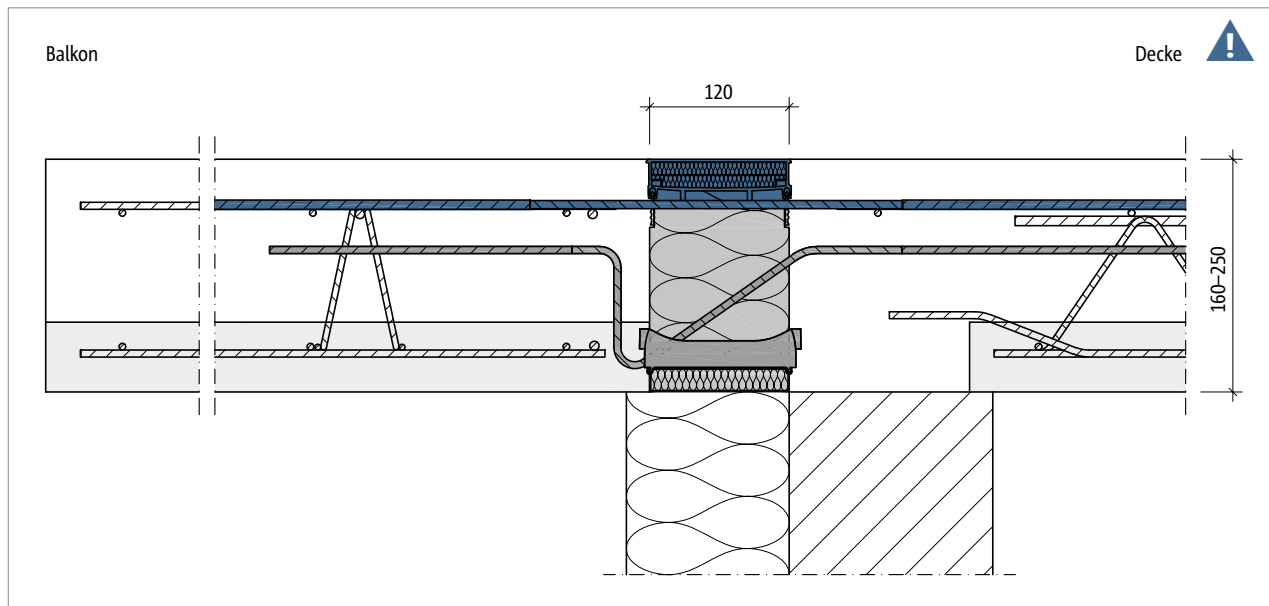


Abb. 77: Schöck Isokorb® XT Typ K-F: Oberteil zur Zugkraftübertragung erforderlich

Oberteil zur Zugkraftübertragung erforderlich

Der Schöck Isokorb® XT Typ K-F besteht aus einem Ober- und einem Unterteil. Das Oberteil mit den Zugstäben muss auf der Baustelle eingebaut werden. Das Unterteil mit den Drucklagern und den Querkraftstäben wird im Fertigteilwerk einbetoniert.

⚠ Gefahrenhinweis – fehlendes Zugoberteil

- Ohne das Oberteil wird der Balkon abstürzen.
- Das Oberteil muss auf der Baustelle eingebaut werden.

Einbauanleitung

Die aktuelle Einbauanleitung finden Sie online unter:
www.schoeck.com/view/876

☑ Checkliste

- Sind die Einwirkungen am Schöck Isokorb® Anschluss auf Bemessungsniveau ermittelt?
- Ist die Systemkraglänge bzw. die Systemstützweite zugrunde gelegt?
- Ist der zusätzliche Verformungsanteil infolge des Schöck Isokorb® berücksichtigt?
- Ist bei der resultierenden Überhöhungsangabe die Entwässerungsrichtung berücksichtigt? Ist das Überhöhungsmaß in die Werkpläne eingetragen?
- Ist bei CV50 die erhöhte Mindestplattendicke berücksichtigt?
- Sind die Empfehlungen zur Begrenzung der Schwingungsanfälligkeit eingehalten?
- Sind die maximal zulässigen Dehnfugenabstände berücksichtigt?
- Ist bei der Berechnung mit FEM die Schöck FEM-Richtlinie berücksichtigt?
- Sind planmäßig vorhandene Horizontallasten z. B. aus Winddruck berücksichtigt? Ist dafür zusätzlich Schöck Isokorb® XT Typ H erforderlich?
- Sind die Anforderungen hinsichtlich Brandschutz geklärt?
- Wurde der für den jeweiligen Schöck Isokorb® Typ in Verbindung mit Halbfertigteildecken in der Druckfuge erforderliche Ortbestreifen (Breite ≥ 100 mm ab Druckelement) in die Ausführungspläne eingezeichnet?
- Ist die jeweils erforderliche bauseitige Anschlussbewehrung definiert?
- Ist wegen Anschluss mit Höhenversatz oder an eine Wand statt Schöck Isokorb® XT Typ K der XT Typ K-U, K-O oder eine Sonderkonstruktion erforderlich?

Schöck Isokorb® XT Typ K-U, K-O

XT Typ
K-U
K-O

Schöck Isokorb® XT Typ K-U

Tragendes Wärmedämmelement für frei auskragende Balkone mit Höhenversatz nach unten oder Wandanschluss. Das Element überträgt negative Momente und positive Querkräfte.

Schöck Isokorb® XT Typ K-O

Tragendes Wärmedämmelement für frei auskragende Balkone mit Höhenversatz nach oben oder Wandanschluss. Das Element überträgt negative Momente und positive Querkräfte.

Tragwerksplanung

Produktänderung

Alt

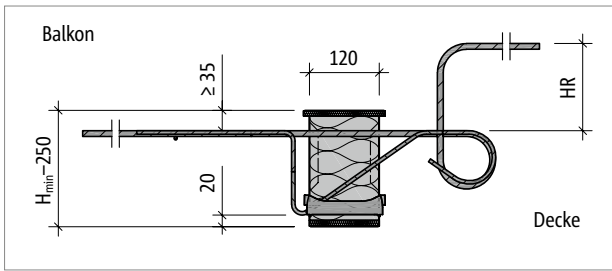


Abb. 78: Schöck Isokorb® XT Typ K-HV: Produktschnitt

Neu

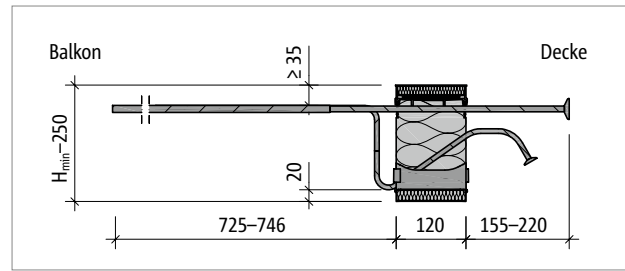


Abb. 79: Schöck Isokorb® XT Typ K-U: Produktschnitt

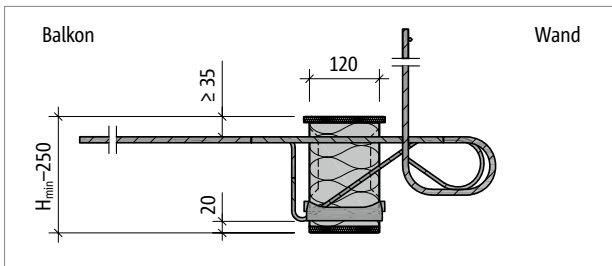


Abb. 80: Schöck Isokorb® XT Typ K-WO: Produktschnitt

Alt

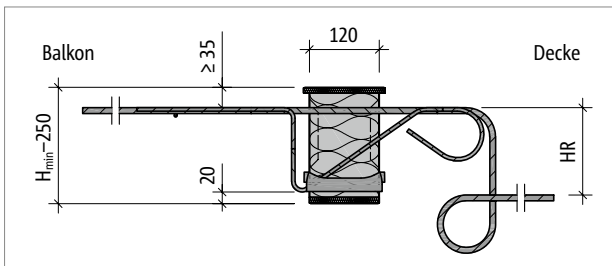


Abb. 81: Schöck Isokorb® XT Typ K-BH: Produktschnitt

Neu

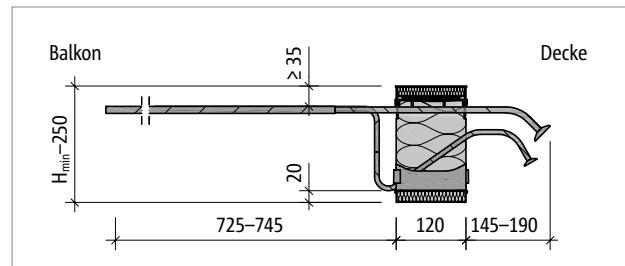


Abb. 82: Schöck Isokorb® XT Typ K-O: Produktschnitt

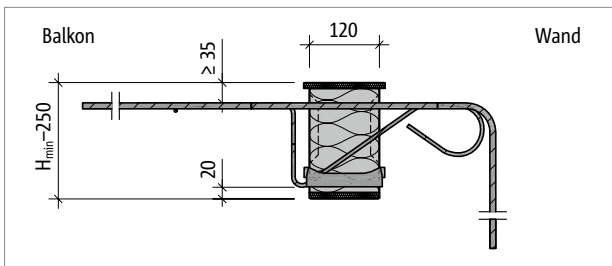


Abb. 83: Schöck Isokorb® XT Typ K-WU: Produktschnitt

Produktänderung

- Der Schöck Isokorb® XT Typ K-HV und der Schöck Isokorb® XT Typ K-WO werden als Standardlösung durch den Schöck Isokorb® XT Typ K-U abgelöst. Auf Anfrage ist der XT Typ K-HV/WO weiterhin erhältlich. Die Technische Information finden Sie online unter www.schoeck.com/view/7545.
- Der Schöck Isokorb® XT Typ K-BH und der Schöck Isokorb® XT Typ K-WU werden als Standardlösung durch den Schöck Isokorb® XT Typ K-O abgelöst. Auf Anfrage ist der XT Typ K-BH/WU weiterhin erhältlich. Die Technische Information finden Sie online unter www.schoeck.com/view/7545.

Balkon mit Höhenversatz nach unten mit Schöck Isokorb® XT Typ K

Höhenversatz $h_v \leq h_D - c_a - d_s - c_i$

- Wenn die Bedingung $h_v \leq h_D - c_a - d_s - c_i$ erfüllt ist, kann der Schöck Isokorb® XT Typ K mit geradem Zugstab gewählt werden.

h_v = Höhenversatz

h_D = Deckendicke

c_a = Betondeckung außen

d_s = Durchmesser Zugstab Isokorb®

c_i = erforderliche Betondeckung innen

H = Isokorb® Höhe

Beispiel: Schöck Isokorb® XT Typ K-M6-CV35

$h_D = 180$ mm, $c_a = 35$ mm, $d_s = 8$ mm, $c_i = 30$ mm

max. $h_v = 180 - 35 - 8 - 30 = 107$ mm

- Empfehlung: Unterzugbreite mindestens 220 mm
- Bei deckenseitiger Anordnung von Halbfertigteilplatten ist für c_i die Halbfertigteilplattendicke + \varnothing_s einzusetzen.

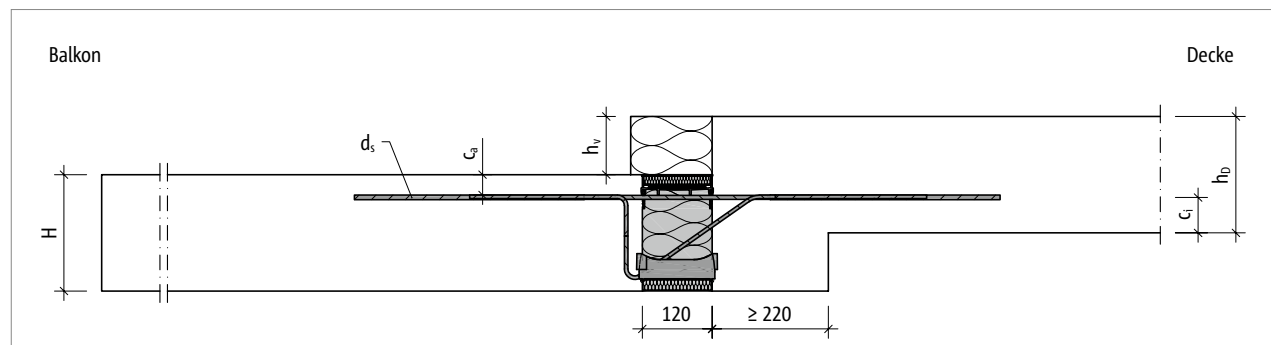


Abb. 84: Schöck Isokorb® XT Typ K: Geringer Höhenversatz nach unten (Balkon tiefer liegend)

i Höhenversatz $h_v > h_D - c_a - d_s - c_i$

Wenn die Bedingung $h_v \leq h_D - c_a - d_s - c_i$ nicht erfüllt ist, kann der Anschluss mit Schöck Isokorb® XT Typ K-U ausgeführt werden.

Elementanordnung | Einbauschnitte

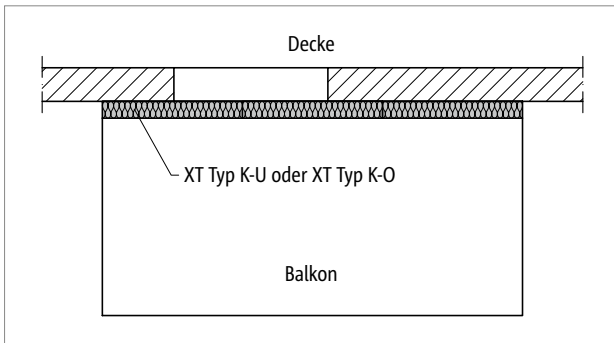


Abb. 85: Schöck Isokorb® XT Typ K-U/K-O: Balkon frei auskragend

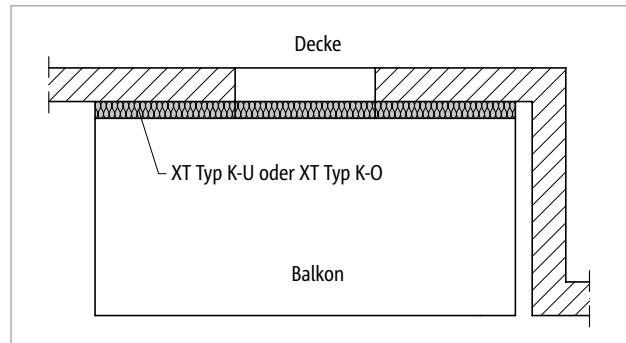


Abb. 86: Schöck Isokorb® XT Typ K-U/K-O: Balkon bei Fassadenvorsprung

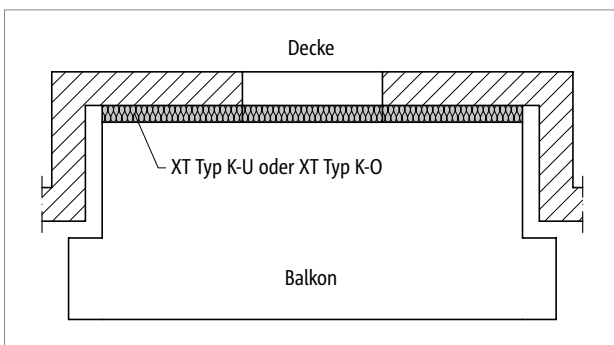


Abb. 87: Schöck Isokorb® XT Typ K-U/K-O: Balkon bei Fassadenvorsprung

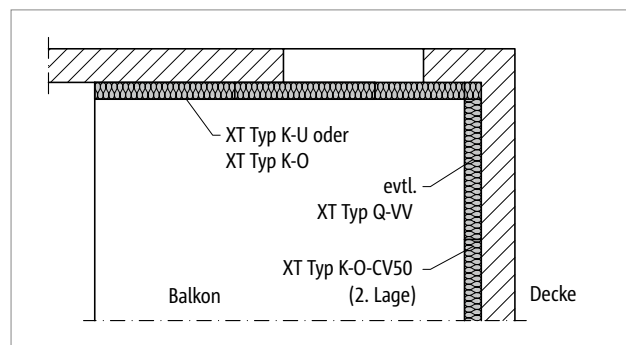


Abb. 88: Schöck Isokorb® XT Typ K-U/K-O, XT Typ Q-VV: Balkon bei Inneneck, zweiseitig aufliegend

Balkon mit Höhenversatz nach oben

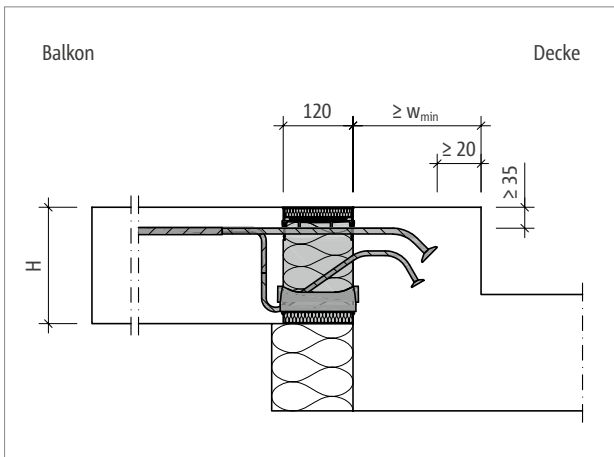


Abb. 89: Schöck Isokorb® XT Typ K-O: Balkon mit Höhenversatz nach oben und Außendämmung

Balkon mit Höhenversatz nach unten

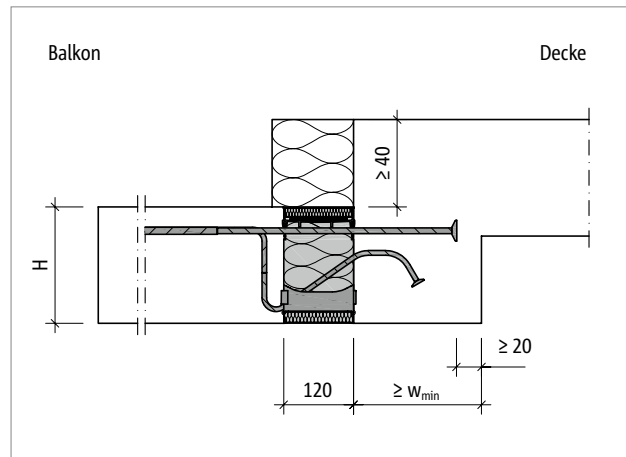


Abb. 90: Schöck Isokorb® XT Typ K-U: Balkon mit Höhenversatz nach unten und Außendämmung

XT Typ
K-U
K-O

Tragwerksplanung

Einbauschritte

Wandanschluss nach oben

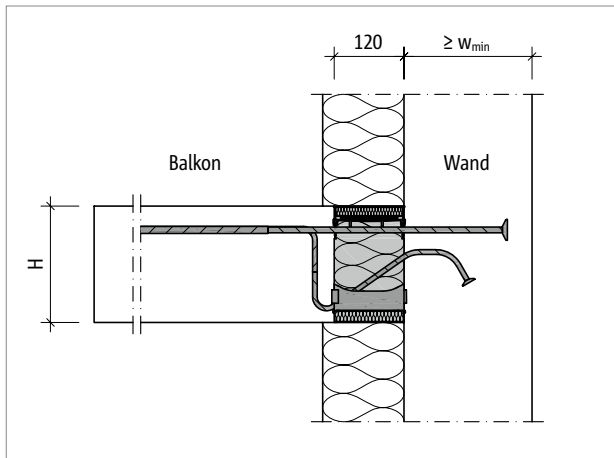


Abb. 91: Schöck Isokorb® XT Typ K-U: Wandanschluss nach oben bei Außen-dämmung

Wandanschluss nach unten

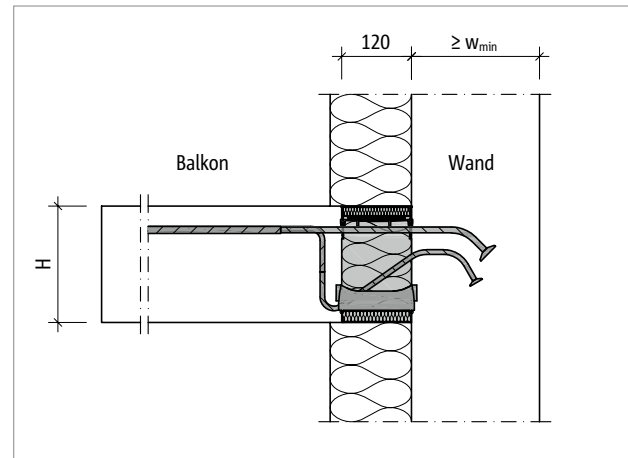


Abb. 92: Schöck Isokorb® XT Typ K-O: Wandanschluss nach unten bei Außen-dämmung

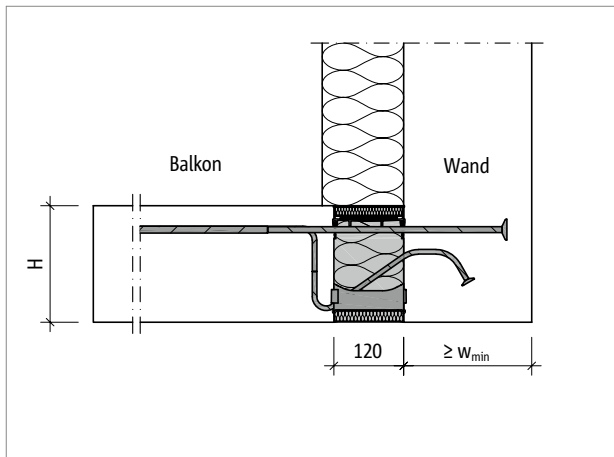


Abb. 93: Schöck Isokorb® XT Typ K-U: Wandanschluss nach oben bei Außen-dämmung

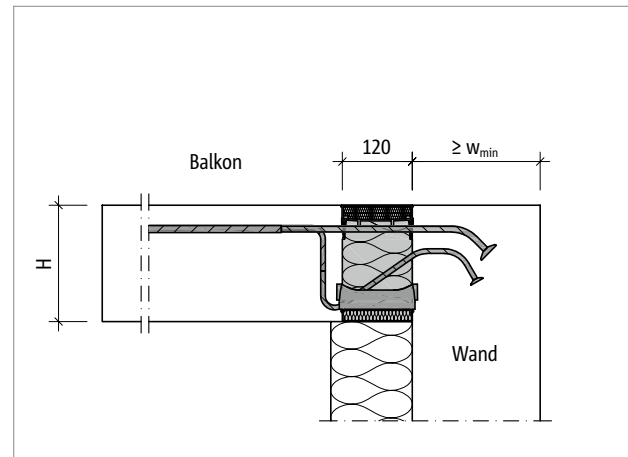


Abb. 94: Schöck Isokorb® XT Typ K-O: Wandanschluss nach unten bei Außen-dämmung

f Geometrie

- Der Einsatz der Schöck Isokorb® XT Typen K-U und K-O erfordert eine Mindestwanddicke und eine Mindestunterzugbreite von 175 mm.
- Abhängig von dem gewählten Schöck Isokorb® Typ und von der gewählten Isokorb® Höhe ist eine minimale Bauteilabmessung w_{min} erforderlich (siehe Seite 78).
- Eine Mindestbetondeckung von 60 mm über dem Ankerkopf muss eingehalten werden.

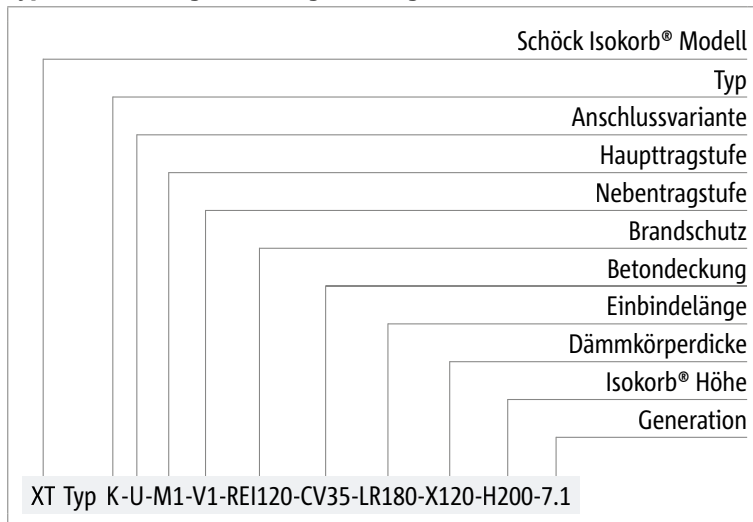
Produktvarianten | Typenbezeichnung | Sonderkonstruktionen

Varianten Schöck Isokorb® XT Typ K-U

Die Ausführung des Schöck Isokorb® XT Typ K-U kann wie folgt variiert werden:

- Haupttragstufe: M1 bis M4
- Nebentragstufe: V1
- Feuerwiderstandsklasse:
REI120
- Betondeckung der Zugstäbe:
CV35 = 35 mm, CV50 = 50 mm
- Einbindelänge: LR = 155 mm bis 220 mm; hängt von der Isokorb® Höhe ab, siehe Seite 78.
- Dämmkörperdicke:
X120 = 120 mm
- Isokorb® Höhe:
H = 160 bis 250 mm für Betondeckung CV35
H = 180 bis 250 mm für Betondeckung CV50
- Generation: 7.1

Typenbezeichnung in Planungsunterlagen



i Sonderkonstruktionen

Anschlussituationen, die mit den in dieser Information dargestellten Standard-Produktvarianten nicht realisierbar sind, können bei der Anwendungstechnik (Kontakt siehe Seite 3) angefragt werden.

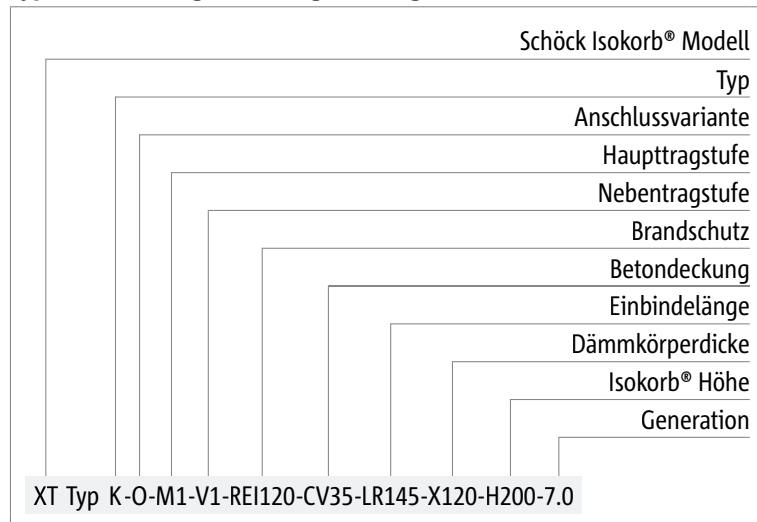
Produktvarianten | Typenbezeichnung | Sonderkonstruktionen

Varianten Schöck Isokorb® XT Typ K-O

Die Ausführung des Schöck Isokorb® XT Typ K-O kann wie folgt variiert werden:

- Haupttragstufe: M1 bis M4
- Nebentragstufe: V1
- Feuerwiderstandsklasse:
REI120
- Betondeckung der Zugstäbe:
CV35 = 35 mm, CV50 = 50 mm
- Einbindelänge: LR = 145 mm bis 190 mm; hängt von der Isokorb® Höhe ab, siehe Seite 78.
- Dämmkörperdicke:
X120 = 120 mm
- Isokorb® Höhe:
H = 160 bis 250 mm für Betondeckung CV35
H = 180 bis 250 mm für Betondeckung CV50
- Generation: 7.0

Typenbezeichnung in Planungsunterlagen



i Sonderkonstruktionen

Anschlussituationen, die mit den in dieser Information dargestellten Standard-Produktvarianten nicht realisierbar sind, können bei der Anwendungstechnik (Kontakt siehe Seite 3) angefragt werden.

Minimale Bauteilabmessungen

Schöck Isokorb® XT Typ K-U		M1–M4			
Minimale Bauteilabmessung bei		CV35		CV50	
		w _{min} [mm]	LR [mm]	w _{min} [mm]	LR [mm]
Isokorb® Höhe H [mm]	160	175	155	-	-
	170	175	155	-	-
	180	175	155	175	155
	190	175	155	175	155
	200	200	180	175	155
	210	200	180	175	155
	220	220	200	200	180
	230	220	200	200	180
	240	240	220	220	200
	250	240	220	220	200

Schöck Isokorb® XT Typ K-O		M1–M4			
Minimale Bauteilabmessung bei		CV35		CV50	
		w _{min} [mm]	LR [mm]	w _{min} [mm]	LR [mm]
Isokorb® Höhe H [mm]	160	175	145	-	-
	170	175	145	-	-
	180	175	145	175	145
	190	175	145	175	145
	200	175	145	175	145
	210	175	145	175	145
	220	190	170	175	145
	230	190	170	175	145
	240	210	190	190	170
	250	210	190	190	170

XT Typ
K-U
K-O

Bemessung

i Hinweise zur Bemessung

- Bei CV50 ist $H = 180$ mm die niedrigste Isokorb® Höhe, dies erfordert eine Mindestplattendicke von $h = 180$ mm.
- Der Einsatz der Schöck Isokorb® XT Typen K-U und K-O erfordert eine Mindestwanddicke und eine Mindestunterzugbreite von 175 mm.
- Abhängig von dem gewählten Schöck Isokorb® Typ und von der gewählten Isokorb® Höhe ist eine minimale Bauteilabmessung w_{\min} erforderlich (siehe Seite 78).
- Die Bemessungswerte für Schöck Isokorb® XT Typ K-U hängen von der vorhandenen Unterzugbreite und Wanddicke (w_{vorh}) ab.
- Eine Mindestbetondeckung von 60 mm über dem Ankerkopf muss eingehalten werden.
- Die Anschlussvariante des Schöck Isokorb® wird durch die Bauteilgeometrie sowie die Wahl des Fachwerkmodells nach ETA 17-0261, Anhang D3 bzw. D4, bestimmt.

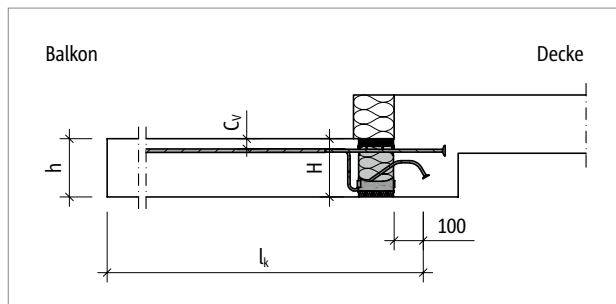


Abb. 95: Schöck Isokorb® XT Typ K-U: Statisches System

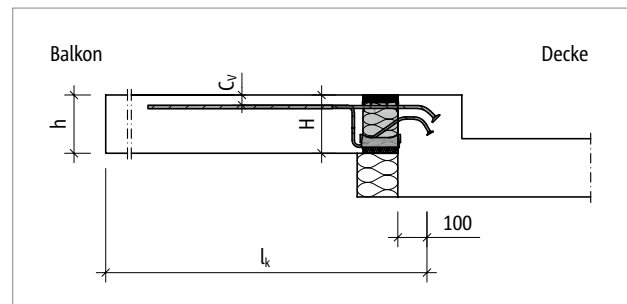


Abb. 96: Schöck Isokorb® XT Typ K-O: Statisches System

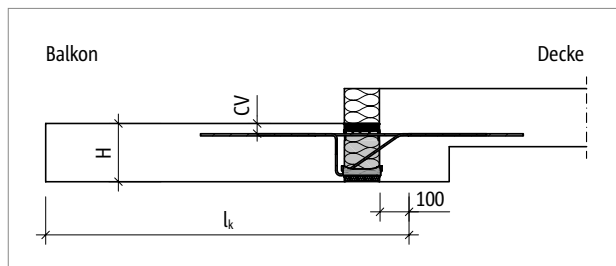


Abb. 97: Schöck Isokorb® XT Typ K-M1 bis M8: Statisches System

Bemessung C25/30

Bemessungstabelle XT Typ K: Balkon mit Höhenversatz nach unten

Schöck Isokorb® XT Typ K		M1	M2	M3	M4	
Bemessungs- werte bei	Betondeckung CV [mm]		Betonfestigkeitsklasse \geq C25/30			
			Unterzugbreite \geq 220 mm			
	CV35	CV50	$m_{Rd,y}$ [kNm/m]			
Isokorb® Höhe H [mm]	160		-8,1	-13,9	-18,6	-21,3
		180	-8,6	-14,7	-19,7	-22,5
	170		-9,1	-15,5	-20,7	-23,7
		190	-9,6	-16,3	-21,8	-24,9
	180		-10,0	-17,1	-22,8	-26,1
		200	-10,6	-18,0	-23,9	-27,3
	190		-11,0	-18,7	-24,9	-28,5
		210	-11,5	-19,6	-26,0	-29,7
	200		-12,0	-20,4	-27,0	-30,9
		220	-12,5	-21,2	-28,1	-32,1
	210		-13,0	-22,0	-29,2	-33,3
		230	-13,5	-22,9	-30,2	-34,5
	220		-14,0	-23,7	-31,3	-35,7
		240	-14,5	-24,6	-32,3	-36,9
	230		-15,0	-25,3	-33,4	-38,2
	250	-15,5	-26,2	-34,4	-39,4	
240		-16,0	-27,0	-35,5	-40,6	
250		-17,0	-28,7	-37,6	-43,0	
$v_{Rd,z}$ [kN/m]						
Nebentragstufe	V1		28,2	28,2	28,2	35,3
	V2		50,1	50,1	62,7	62,7
	V3		-	-	-	100,3
	VV1		-	-	$\pm 50,1$	$\pm 50,1$

Schöck Isokorb® XT Typ K		M1	M2	M3	M4
Bestückung bei	Isokorb® Länge [mm]				
	1000	1000	1000	1000	1000
Zugstäbe V1/V2	4 \emptyset 8	7 \emptyset 8	10 \emptyset 8	12 \emptyset 8	
Zugstäbe V3	-	-	-	12 \emptyset 8	
Zugstäbe VV1	-	-	12 \emptyset 8	14 \emptyset 8	
Querkraftstäbe V1	4 \emptyset 6	4 \emptyset 6	4 \emptyset 6	5 \emptyset 6	
Querkraftstäbe V2	4 \emptyset 8	4 \emptyset 8	5 \emptyset 8	5 \emptyset 8	
Querkraftstäbe V3	-	-	-	8 \emptyset 8	
Querkraftstäbe VV1	-	-	4 \emptyset 8 + 4 \emptyset 8	4 \emptyset 8 + 4 \emptyset 8	
Drucklager V1/V2 [Stk.]	4	6	7	8	
Drucklager V3 [Stk.]	-	-	-	8	
Drucklager VV1 [Stk.]	-	-	8	8	

i Hinweise zur Bemessung

- Statisches System und Hinweise zur Bemessung siehe Seite 79.

Bemessung C25/30

Bemessungstabelle XT Typ K: Balkon mit Höhenversatz nach unten

Schöck Isokorb® XT Typ K		M5	M6	M7	M8	
Bemessungs- werte bei	Betondeckung CV [mm]		Betonfestigkeitsklasse \geq C25/30			
			Unterzugbreite \geq 220 mm			
	CV35	CV50	$m_{Rd,y}$ [kNm/m]			
Isokorb® Höhe H [mm]	160		-23,3	-26,7	-30,8	-33,6
		180	-24,7	-28,3	-32,7	-35,6
	170		-26,1	-29,9	-34,6	-37,7
		190	-27,5	-31,5	-36,5	-39,8
	180		-28,9	-33,1	-38,4	-41,9
		200	-30,4	-34,7	-40,3	-43,9
	190		-31,8	-36,3	-42,2	-46,0
		210	-33,2	-37,9	-44,1	-48,1
	200		-34,6	-39,5	-46,0	-50,1
		220	-36,0	-41,1	-47,9	-52,2
	210		-37,4	-42,7	-49,8	-54,3
		230	-38,8	-44,3	-51,7	-56,4
	220		-40,2	-45,9	-53,6	-58,4
		240	-41,6	-47,5	-55,5	-60,5
230		-43,0	-49,1	-57,0	-62,2	
	250	-44,4	-50,7	-57,0	-62,2	
240		-45,8	-52,3	-57,0	-62,2	
	250	-48,6	-55,6	-57,0	-62,2	
		$v_{Rd,z}$ [kN/m]				
Nebentragstufe	V1		35,3	35,3	75,2	87,8
	V2		62,7	62,7	100,3	112,8
	V3		87,8	100,3	-	-
	VV1		$\pm 50,1$	$\pm 50,1$	75,2/-50,1	87,8/-50,1

Schöck Isokorb® XT Typ K		M5	M6	M7	M8
Bestückung bei	Isokorb® Länge [mm]				
	1000	1000	1000	1000	1000
Zugstäbe V1/V2	13 \emptyset 8	15 \emptyset 8	8 \emptyset 12	9 \emptyset 12	
Zugstäbe V3	13 \emptyset 8	15 \emptyset 8	-	-	
Zugstäbe VV1	15 \emptyset 8	8 \emptyset 12	9 \emptyset 12	11 \emptyset 12	
Querkraftstäbe V1	5 \emptyset 6	5 \emptyset 6	6 \emptyset 8	7 \emptyset 8	
Querkraftstäbe V2	5 \emptyset 8	5 \emptyset 8	8 \emptyset 8	9 \emptyset 8	
Querkraftstäbe V3	7 \emptyset 8	8 \emptyset 8	-	-	
Querkraftstäbe VV1	4 \emptyset 8 + 4 \emptyset 8	4 \emptyset 8 + 4 \emptyset 8	6 \emptyset 8 + 4 \emptyset 8	7 \emptyset 8 + 4 \emptyset 8	
Drucklager V1/V2 [Stk.]	7	8	11	12	
Drucklager V3 [Stk.]	7	8	-	-	
Drucklager VV1 [Stk.]	12	13	15	17	
Sonderbügel VV1 [Stk.]	-	4	4	4	

i Hinweise zur Bemessung

- Statisches System und Hinweise zur Bemessung siehe Seite 79.

Bemessung C25/30

Bemessungstabelle XT Typ K-U

Schöck Isokorb® XT Typ K-U		M1	M2	M3	M4	
Bemessungs- werte bei	Betondeckung CV [mm]		Betonfestigkeitsklasse \geq C25/30			
			200 mm > Unterzugbreite \geq 175 mm 200 mm > Wanddicke \geq 175 mm			
	CV35	CV50	$m_{Rd,y}$ [kNm/m]			
Isokorb® Höhe H [mm]	160		-16,3	-20,9	-27,6	-31,6
		180	-17,3	-22,2	-29,4	-33,5
	170		-18,3	-23,5	-31,1	-35,5
		190	-19,3	-24,8	-32,8	-37,4
	180		-20,3	-26,1	-34,5	-39,4
		200	-21,3	-27,4	-36,2	-41,3
	190		-22,3	-28,7	-37,9	-43,3
	210	-23,3	-30,0	-39,6	-45,2	
		$v_{Rd,z}$ [kN/m]				
Nebentragstufe	V1	50,0	75,0	75,0	75,0	

Schöck Isokorb® XT Typ K-U		M1	M2	M3	M4	
Bemessungs- werte bei	Betondeckung CV [mm]		Betonfestigkeitsklasse \geq C25/30			
			220 mm > Unterzugsbreite \geq 200 mm 220 mm > Wanddicke \geq 200 mm			
	CV35	CV50	$m_{Rd,y}$ [kNm/m]			
Isokorb® Höhe H [mm]	160		-17,0	-22,9	-30,2	-34,5
		180	-18,2	-24,3	-32,1	-36,7
	170		-19,3	-25,7	-34,0	-38,8
		190	-20,5	-27,1	-35,8	-40,9
	180		-21,6	-28,5	-37,7	-43,1
		200	-22,9	-30,0	-39,5	-45,2
	190		-23,9	-31,4	-41,4	-47,3
		210	-25,2	-32,8	-43,3	-49,5
	200		-26,3	-34,2	-45,1	-51,6
		220	-27,6	-35,6	-47,0	-53,7
210		-28,7	-37,0	-48,9	-55,9	
	230	-29,9	-38,4	-50,7	-58,0	
		$v_{Rd,z}$ [kN/m]				
Nebentragstufe	V1	50,0	75,0	75,0	75,0	

i Hinweise zur Bemessung

- Statisches System und Hinweise zur Bemessung siehe Seite 79.

Bemessung C25/30

Bemessungstabelle XT Typ K-U

Schöck Isokorb® XT Typ K-U		M1	M2	M3	M4	
Bemessungswerte bei	Betondeckung CV [mm]	Betonfestigkeitsklasse \geq C25/30				
		240 mm > Unterzugbreite \geq 220 mm 240 mm > Wanddicke \geq 220 mm				
	CV35	CV50	$m_{Rd,y}$ [kNm/m]			
Isokorb® Höhe H [mm]	160		-17,0	-24,4	-32,2	-36,8
		180	-18,2	-25,9	-34,2	-39,1
	170		-19,3	-27,4	-36,2	-41,3
		190	-20,5	-28,9	-38,2	-43,6
	180		-21,6	-30,4	-40,2	-45,9
		200	-22,9	-31,9	-42,1	-48,2
	190		-23,9	-33,4	-44,1	-50,4
		210	-25,2	-34,9	-46,1	-52,7
	200		-26,3	-36,4	-48,1	-55,0
		220	-27,6	-37,9	-50,1	-57,2
	210		-28,7	-39,4	-52,1	-59,5
		230	-30,1	-40,9	-54,1	-61,8
	220		-31,1	-42,5	-56,1	-64,1
		240	-32,5	-44,0	-58,0	-66,3
230		-33,6	-45,5	-59,6	-68,1	
	250	-35,0	-47,0	-59,6	-68,1	
		$v_{Rd,z}$ [kN/m]				
Nebentragstufe	V1	50,0	75,0	75,0	75,0	

i Hinweise zur Bemessung

- Statisches System und Hinweise zur Bemessung siehe Seite 79.

Bemessung C25/30

Bemessungstabelle XT Typ K-U

Schöck Isokorb® XT Typ K-U		M1	M2	M3	M4	
Bemessungswerte bei	Betondeckung CV [mm]	Betonfestigkeitsklasse \geq C25/30				
		Unterzugbreite \geq 240 mm Wanddicke \geq 240 mm				
	CV35	CV50	$m_{Rd,y}$ [kNm/m]			
Isokorb® Höhe H [mm]	160		-17,0	-25,1	-33,1	-39,0
		180	-18,2	-26,8	-35,4	-41,4
	170		-19,3	-28,4	-37,4	-43,8
		190	-20,5	-30,2	-39,8	-46,2
	180		-21,6	-31,7	-41,8	-48,6
		200	-22,9	-33,5	-44,2	-51,0
	190		-23,9	-35,1	-46,2	-53,4
		210	-25,2	-37,0	-48,6	-55,8
	200		-26,3	-38,5	-50,7	-58,3
		220	-27,6	-40,2	-53,1	-60,7
	210		-28,7	-41,8	-55,2	-63,1
		230	-30,1	-43,4	-57,3	-65,5
	220		-31,1	-45,0	-59,4	-67,9
		240	-32,5	-46,6	-61,5	-70,3
	230		-33,6	-48,2	-63,2	-72,2
		250	-35,0	-49,8	-63,2	-72,2
240		-36,1	-51,4	-63,2	-72,2	
250		-38,7	-54,6	-63,2	-72,2	
		$v_{Rd,z}$ [kN/m]				
Nebentragstufe	V1	50,0	75,0	75,0	75,0	

Schöck Isokorb® XT Typ K-U		M1	M2	M3	M4
Bestückung bei	Isokorb® Länge [mm]				
	1000	1000	1000	1000	
Zugstäbe	4 \varnothing 12	6 \varnothing 12	8 \varnothing 12	10 \varnothing 12	
Ankerstäbe	4 \varnothing 10	6 \varnothing 10	8 \varnothing 10	10 \varnothing 10	
Querkraftstäbe V1	4 \varnothing 8	6 \varnothing 8	6 \varnothing 8	6 \varnothing 8	
Drucklager [Stk.]	7	9	14	16	
Sonderbügel [Stk.]	-	-	4	4	

Hinweise zur Bemessung

- Statisches System und Hinweise zur Bemessung siehe Seite 79.

Bemessung C25/30

Bemessungstabelle XT Typ K-O

Schöck Isokorb® XT Typ K-O		M1	M2	M3	M4	
Bemessungs- werte bei	Betondeckung CV [mm]	Betonfestigkeitsklasse \geq C25/30				
		Unterzugbreite \geq 175 mm Wanddicke \geq 175 mm				
	CV35	CV50	$m_{Rd,y}$ [kNm/m]			
Isokorb® Höhe H [mm]	160		-17,0	-24,3	-30,4	-41,1
		180	-18,2	-25,8	-32,2	-43,8
	170		-19,3	-27,3	-34,1	-46,3
		190	-20,5	-28,8	-36,0	-48,8
	180		-21,6	-30,3	-37,8	-51,4
		200	-22,9	-31,8	-39,7	-53,9
	190		-23,9	-33,3	-41,6	-56,5
		210	-25,2	-34,8	-43,5	-59,0
	200		-26,3	-36,3	-45,3	-61,6
		220	-27,6	-37,8	-47,2	-64,1
	210		-28,7	-39,3	-49,1	-66,7
		230	-30,1	-40,8	-51,0	-69,2
Bemessungs- werte bei	Betondeckung CV [mm]	Unterzugbreite \geq 190 mm Wanddicke \geq 190 mm				
		$m_{Rd,y}$ [kNm/m]				
Isokorb® Höhe H [mm]	220		-31,1	-42,3	-52,8	-71,7
		240	-32,5	-43,8	-54,7	-74,3
	230		-33,6	-45,3	-56,6	-76,8
		250	-35,0	-46,8	-58,4	-79,4
Bemessungs- werte bei	Betondeckung CV [mm]	Unterzugbreite \geq 210 mm Wanddicke \geq 210 mm				
		$m_{Rd,y}$ [kNm/m]				
Isokorb® Höhe H [mm]	240		-36,1	-48,3	-60,3	-81,9
	250		-38,4	-51,3	-64,1	-87,0
		$v_{Rd,z}$ [kN/m]				
Nebentragstufe	V1		50,0	75,0	75,0	75,0

Schöck Isokorb® XT Typ K-O		M1	M2	M3	M4
Bestückung bei	Isokorb® Länge [mm]				
	1000	1000	1000	1000	
Zugstäbe	4 \varnothing 12	6 \varnothing 12	8 \varnothing 12	10 \varnothing 12	
Ankerstäbe	4 \varnothing 10	6 \varnothing 10	8 \varnothing 10	10 \varnothing 10	
Querkraftstäbe	4 \varnothing 8	6 \varnothing 8	6 \varnothing 8	6 \varnothing 8	
Drucklager [Stk.]	6	8	10	16	
Sonderbügel [Stk.]	-	-	-	4	

i Hinweise zur Bemessung

- Statisches System und Hinweise zur Bemessung siehe Seite 79.

 XT Typ
K-U
K-O

Tragwerksplanung

Verformung/Überhöhung

Verformung

Die in der Tabelle angegebenen Verformungsfaktoren ($\tan \alpha$ [%]) resultieren allein aus der Verformung des Schöck Isokorb® im Grenzzustand der Gebrauchstauglichkeit. Sie dienen zur Abschätzung der erforderlichen Überhöhung. Die rechnerische Überhöhung der Balkonplattenschalung ergibt sich aus der Berechnung nach DIN EN 1992-1-1 (EC2) und DIN EN 1992-1-1/NA zuzüglich der Verformung aus Schöck Isokorb®. Die vom Tragwerksplaner/Konstrukteur in den Ausführungsplänen zu nennende Überhöhung der Balkonplattenschalung (Basis: errechnete Gesamtverformung aus Kragplatte + Deckendrehwinkel + Schöck Isokorb®) sollte so gerundet werden, dass die planmäßige Entwässerungsrichtung eingehalten wird (aufrunden: bei Entwässerung zur Gebädefassade, abrunden: bei Entwässerung zum Kragplattenende).

Verformung ($w_{\ddot{u}}$) infolge Schöck Isokorb®

$$w_{\ddot{u}} = \tan \alpha \cdot l_k \cdot (m_{\ddot{u}d} / m_{Rd}) \cdot 10 \text{ [mm]}$$

Einzusetzende Faktoren:

$\tan \alpha$ = Tabellenwert einsetzen

l_k = Auskragungslänge [m]

$m_{\ddot{u}d}$ = Maßgebendes Biegemoment [kNm/m] im Grenzzustand der Tragfähigkeit für die Ermittlung der Verformung $w_{\ddot{u}}$ [mm] aus Schöck Isokorb®.

Die für die Verformung anzusetzende Lastkombination wird vom Tragwerksplaner festgelegt.

(Empfehlung: Lastkombination für die Ermittlung der Überhöhung $w_{\ddot{u}}$: $g+q/2$, $m_{\ddot{u}d}$ im Grenzzustand der Tragfähigkeit ermitteln)

m_{Rd} = Maximales Bemessungsmoment [kNm/m] des Schöck Isokorb®

10 = Umrechnungsfaktor für Einheiten

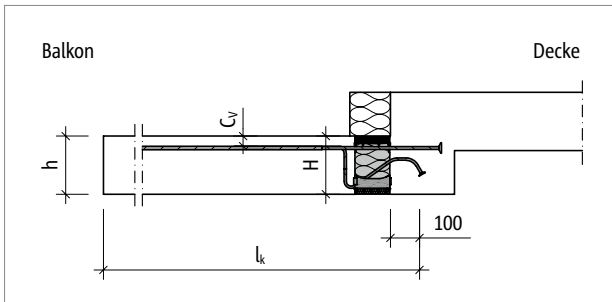


Abb. 98: Schöck Isokorb® XT Typ K-U: Statisches System

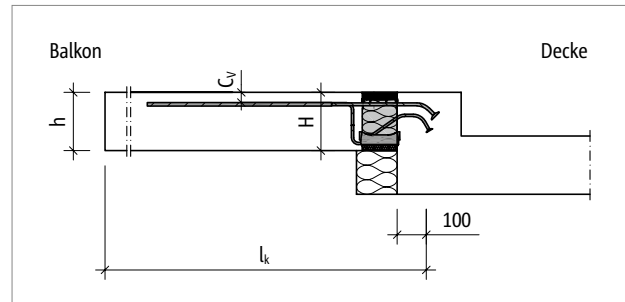


Abb. 99: Schöck Isokorb® XT Typ K-O: Statisches System

Verformung/Überhöhung

Schöck Isokorb® XT Typ		K-U	
Verformungsfaktoren bei		CV35	CV50
		$w_{\text{vorh}} \geq 175 \text{ mm}$	
		$\tan \alpha$ [%]	
Isokorb® Höhe H [mm]	160	1,2	-
	170	1,1	-
	180	1,0	1,1
	190	0,9	1,0
	200	0,8	0,9
	210	0,7	0,8
	220	0,7	0,8
	230	0,6	0,7
	240	0,6	0,7
	250	0,6	0,6

Schöck Isokorb® XT Typ		K-O	
Verformungsfaktoren bei		CV35	CV50
		$w_{\text{vorh}} \geq 175 \text{ mm}$	
		$\tan \alpha$ [%]	
Isokorb® Höhe H [mm]	160	1,3	-
	170	1,1	-
	180	1,0	1,2
	190	0,9	1,1
	200	0,8	1,0
	210	0,8	0,9
	220	0,7	0,8
	230	0,7	0,7
	240	0,6	0,7
	250	0,6	0,7

i Hinweise zur Verformung

- Die Verformungswerte für Schöck Isokorb® XT Typ K-U hängen von der vorhandenen Unterzugsbreite und Wanddicke (w_{vorh}) ab.
- Die minimale Bauteilabmessung $w_{\text{min}} = 240 \text{ mm}$ für CV35 ist für $H \geq 240 \text{ mm}$ einzuhalten.

Schwingung

Schwingung

Begehbare und freiauskragende Balkone können bei der Nutzung durch „langsames Gehen“ und „langsames Hüpfen“ zum Schwingen angeregt werden. Zur Schwingungsbegrenzung bei Balkonen gibt es zurzeit keine normativen Regelungen in Deutschland. Gemäß dem Stand der Technik empfehlen wir die Einhaltung der Eigenfrequenz solch eines Bauteils auf $\geq 7,5$ Hz zu begrenzen. Nachfolgend dargestellt sind die empfohlenen maximalen Auskragslängen im Grenzzustand der Gebrauchstauglichkeit zur Einhaltung von 7,5 Hz unter Berücksichtigung der produktspezifischen Eigenschaften des Schöck Isokorb® und den angegebenen Belastungen.

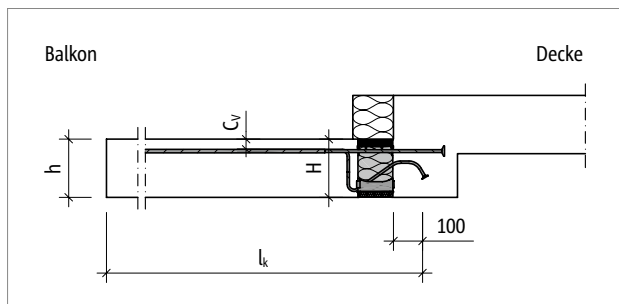


Abb. 100: Schöck Isokorb® XT Typ K-U: Statisches System

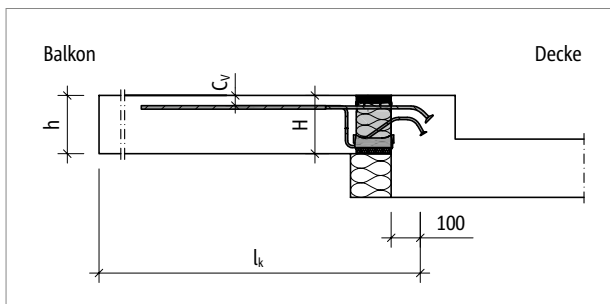


Abb. 101: Schöck Isokorb® XT Typ K-O: Statisches System

Schöck Isokorb® XT Typ K-U, K-O		M1	M2	M3	M4
Maximale Auskragslänge bei	Betondeckung CV [mm]	Betonfestigkeitsklasse $\geq C25/30$			
	CV35	CV50	$l_{k,max}$ [m]		
Isokorb® Höhe H [mm]	160	1,44	1,62	1,77	1,90
	180	1,46	1,64	1,79	1,93
	170	1,53	1,72	1,88	2,02
	190	1,55	1,74	1,90	2,04
	180	1,61	1,81	1,98	2,13
	200	1,63	1,83	2,00	2,15
	190	1,69	1,90	2,07	2,23
	210	1,70	1,91	2,09	2,25
	200	1,76	1,98	2,17	2,33
	220	1,77	2,00	2,18	2,35
	210	1,83	2,06	2,25	2,43
	230	1,84	2,07	2,27	2,44
	220	1,90	2,14	2,34	2,51
	240	1,90	2,15	2,35	2,53
	230	1,96	2,21	2,42	2,60
	250	1,97	2,22	2,42	2,61
240	2,02	2,28	2,49	2,68	
250	2,08	2,34	2,57	2,76	

Maximale Auskragslänge

Die Tabellenwerte beruhen auf den folgenden Annahmen:

- Begehbarer rechteckiger freiauskragender Balkon
- Betonwichte $\gamma = 25 \text{ kN/m}^3$
- Eigengewicht des Balkonbelags $g_2 \leq 1,5 \text{ kN/m}^2$, Balkongeländer $g_R \leq 1,0 \text{ kN/m}$
- Nutzlast $q = 4,0 \text{ kN/m}^2$ mit dem Beiwert $\psi_{2,i} = 0,3$ für die quasi-ständige Kombination
- Eigenfrequenz $f_e \geq 7,5 \text{ Hz}$
- Die Steifigkeiten im Auflagerbereich der Tragstruktur (Decke/Wand) werden als unendlich steif angenommen.
- Die maximale Auskragslänge kann beim Einsatz des Schöck Isokorb® durch die Tragfähigkeit des gewählten Typs begrenzt werden.

Dehnfugenabstand

Maximaler Dehnfugenabstand

Wenn die Bauteillänge den maximalen Dehnfugenabstand e übersteigt, müssen in die außenliegenden Betonbauteile rechtwinklig zur Dämmebene Dehnfugen eingebaut werden, um die Einwirkung infolge von Temperaturänderungen zu begrenzen. Bei Fixpunkten wie z. B. Ecken von Balkonen oder beim Einsatz der Schöck Isokorb® XT Typen H gilt der halbe maximale Dehnfugenabstand $e/2$.

Die Querkraftübertragung in der Dehnfuge kann mit einem längsverschieblichen Querkraftdorn, z. B. Schöck Stacon®, sichergestellt werden.

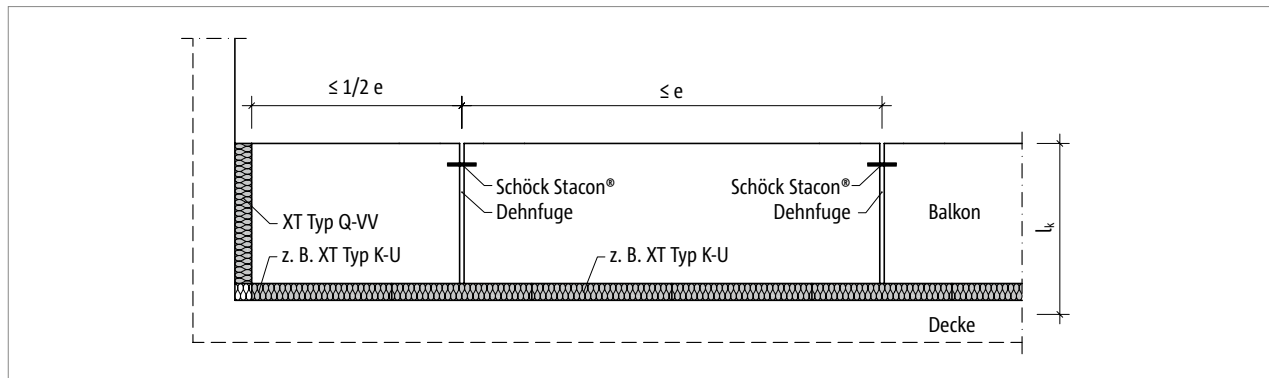


Abb. 102: Schöck Isokorb® XT Typ K-U: Dehnfugenanordnung

Schöck Isokorb® XT Typ K-U/O		M1–M4
Maximaler Dehnfugenabstand bei		e [m]
Dämmkörperdicke [mm]	120	21,7

i Randabstände

Der Schöck Isokorb® muss an der Dehnfuge so angeordnet werden, dass folgende Bedingungen eingehalten werden:

- Für den Achsabstand der Zugstäbe vom freien Rand bzw. von der Dehnfuge gilt: $e_R \geq 50$ mm und $e_R \leq 150$ mm.
- Für den Achsabstand der Druckelemente vom freien Rand bzw. von der Dehnfuge gilt: $e_R \geq 50$ mm und $e_R \leq 150$ mm.
- Für den Achsabstand der Querkraftstäbe vom freien Rand bzw. von der Dehnfuge gilt: $e_R \geq 100$ mm und $e_R \leq 150$ mm.

Produktbeschreibung

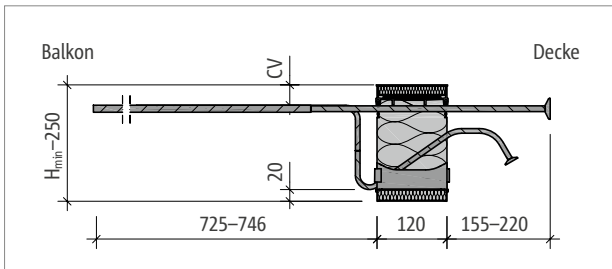


Abb. 103: Schöck Isokorb® XT Typ K-U-M2: Produktschnitt

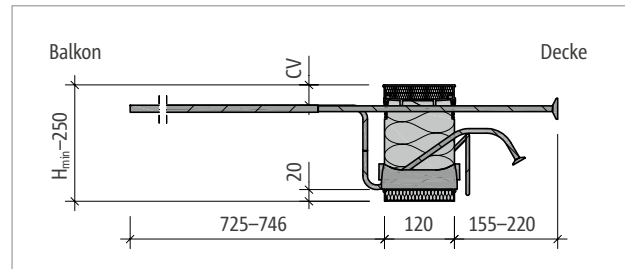


Abb. 104: Schöck Isokorb® XT Typ K-U-M4: Produktschnitt

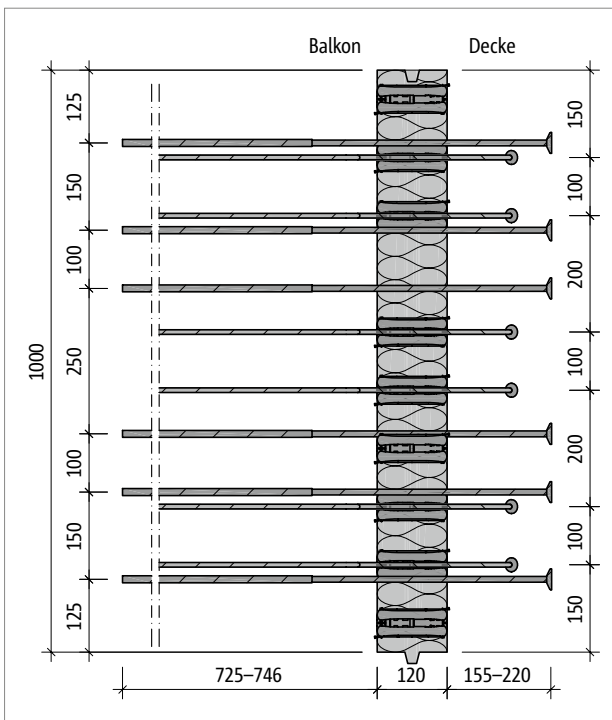


Abb. 105: Schöck Isokorb® XT Typ K-U-M2: Produktgrundriss

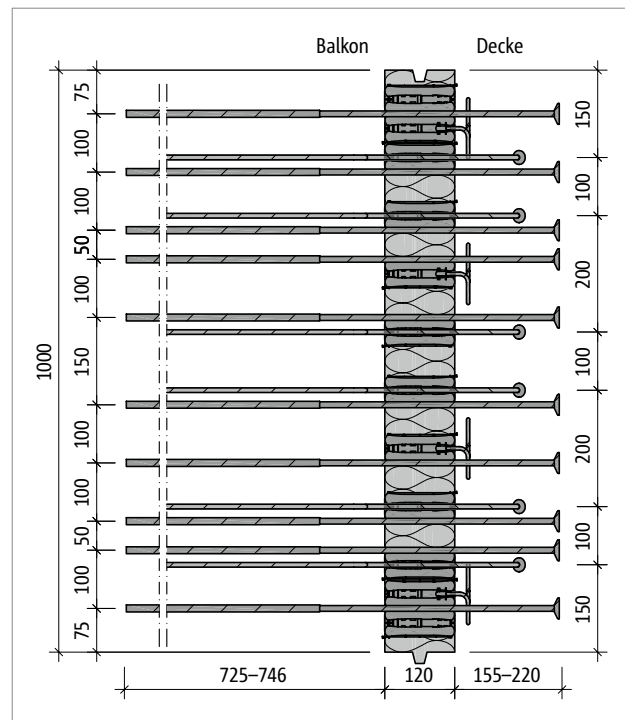


Abb. 106: Schöck Isokorb® XT Typ K-U-M4: Produktgrundriss

1 Produktinformationen

- Download weiterer Grundrisse und Schnitte unter cad.schoeck.de
- Mindesthöhe Schöck Isokorb® XT Typ K-U: $H_{\min} = 160$ mm
- Bauseitige Teilung des Schöck Isokorb® XT Typ K-U an den unbewehrten Stellen möglich; durch Teilung reduzierte Tragkraft berücksichtigen; erforderliche Randabstände berücksichtigen
- Betondeckung der Zugstäbe: CV35 = 35 mm, CV50 = 50 mm

Produktbeschreibung

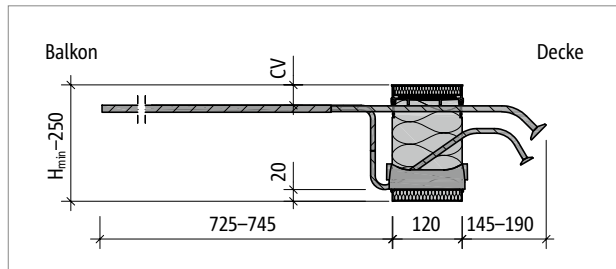


Abb. 107: Schöck Isokorb® XT Typ K-O-M2: Produktschnitt

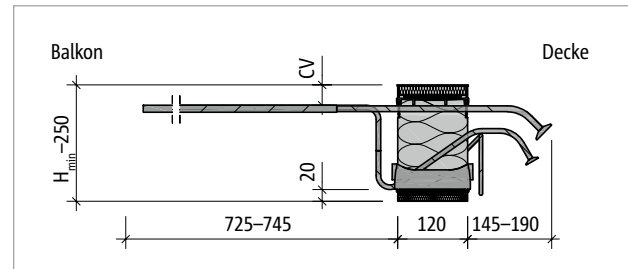


Abb. 108: Schöck Isokorb® XT Typ K-O-M4: Produktschnitt

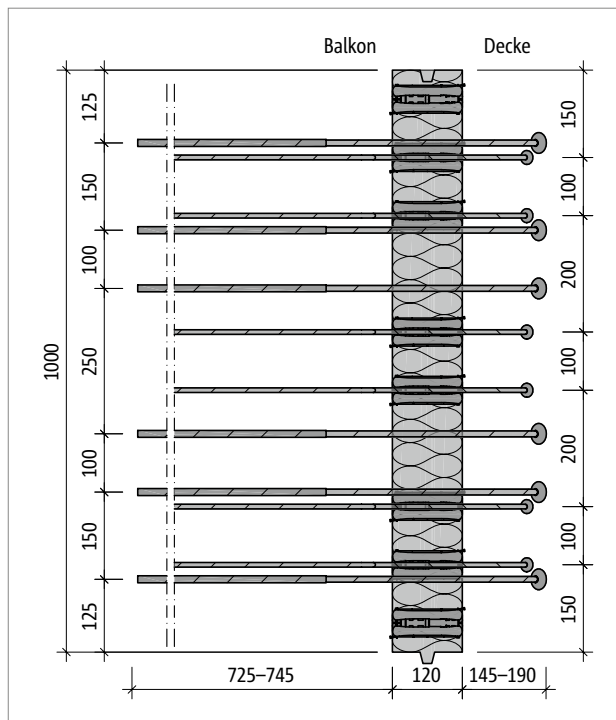


Abb. 109: Schöck Isokorb® XT Typ K-O-M2: Produktgrundriss

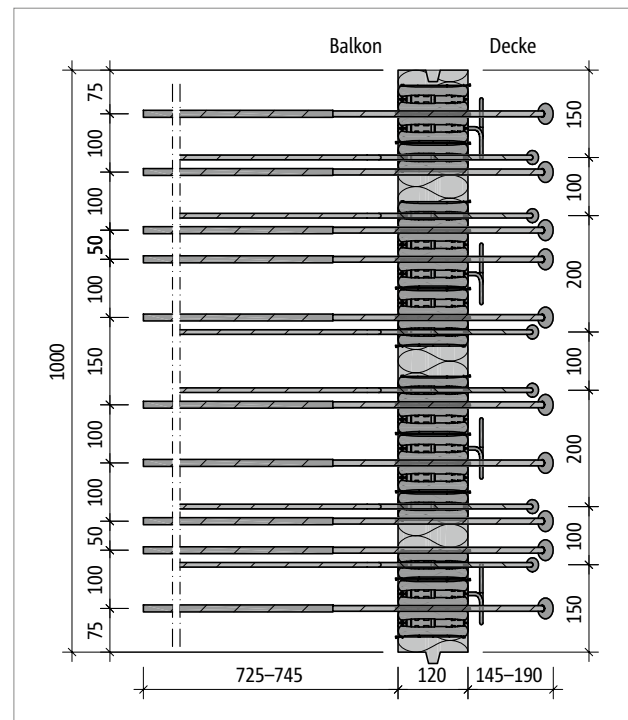


Abb. 110: Schöck Isokorb® XT Typ K-O-M4: Produktgrundriss

Produktinformationen

- Download weiterer Grundrisse und Schnitte unter cad.schoeck.de
- Mindesthöhe Schöck Isokorb® XT Typ K-O: $H_{\min} = 160$ mm
- Bauseitige Teilung des Schöck Isokorb® XT Typ K-O an den unbewehrten Stellen möglich; durch Teilung reduzierte Tragkraft berücksichtigen; erforderliche Randabstände berücksichtigen
- Betondeckung der Zugstäbe: CV35 = 35 mm, CV50 = 50 mm

Bauseitige Bewehrung – Schöck Isokorb® XT Typ K

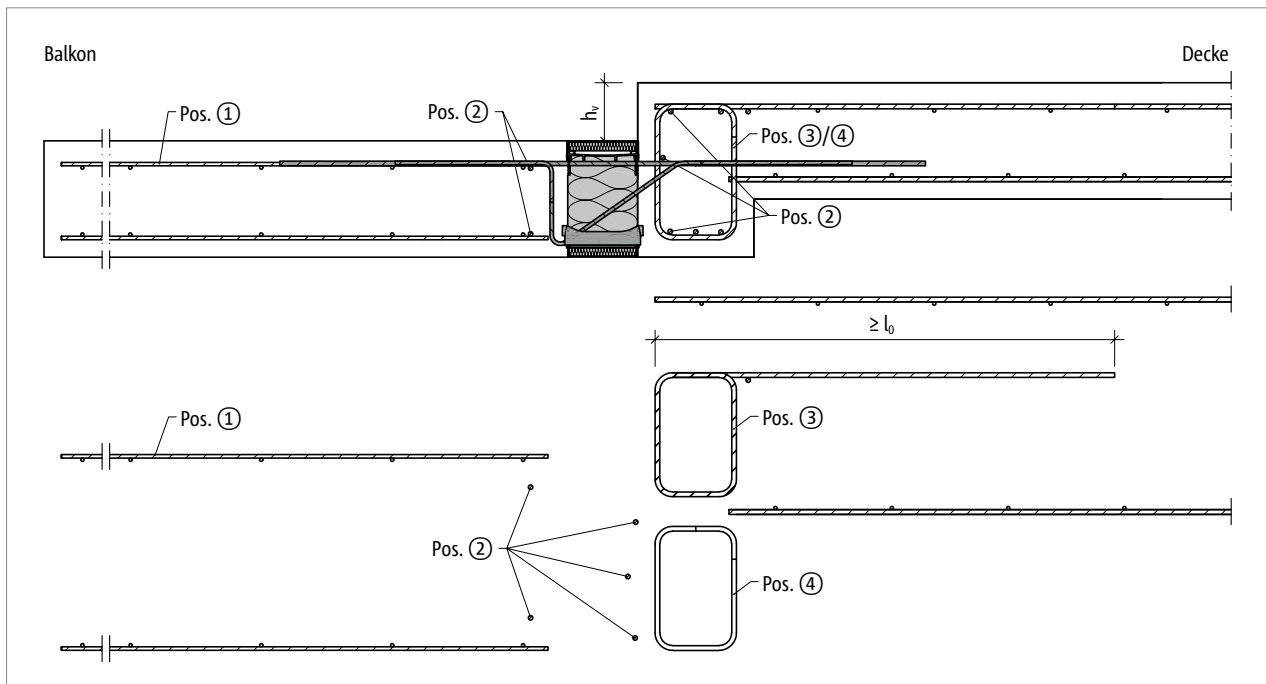


Abb. 111: Schöck Isokorb® XT Typ K: Bauseitige Bewehrung für kleinen Höhenversatz

XT Typ
K-U
K-O

Tragwerksplanung

Bauseitige Bewehrung – Schöck Isokorb® XT Typ K

Vorschlag zur bauseitigen Anschlussbewehrung

Angabe der bauseitigen Bewehrung für Schöck Isokorb® bei einer Beanspruchung von 100 % des maximalen Bemessungsmoments und der Querkraft bei C25/30. Der erforderliche Bewehrungsquerschnitt ist abhängig vom Stabdurchmesser der Stahlstab- bzw. Mattenbewehrung.

Schöck Isokorb® XT Typ K			M1		M2		M3				
			V1	V2	V1	V2	V1	V2	VV1		
Bauseitige Bewehrung	Ort	Höhe [mm]	Decke (XC1) Betonfestigkeitsklasse \geq C25/30 Balkon (XC4) Betonfestigkeitsklasse \geq C25/30							Unterzugbreite \geq 220 mm	
Übergreifungsbewehrung abhängig vom Stabdurchmesser											
Pos. 1 mit $\varnothing 8$ [cm ² /m]	balkonseitig	160–250	2,01	2,01	3,52	3,52	4,86	4,86	6,03		
Pos. 1 mit $\varnothing 10$ [cm ² /m]			2,44	2,44	4,27	4,27	5,90	5,90	7,33		
Pos. 1 mit $\varnothing 12$ [cm ² /m]			2,93	2,93	5,13	5,13	7,08	7,08	8,79		
Stabstahl längs der Dämmfuge											
Pos. 2	balkonseitig	160–250								2 $\varnothing 8$	
	deckenseitig									3 $\varnothing 8$	
Bügelbewehrung zur Umlenkung der Zugkraft (einschnittig anrechenbar)											
Pos. 3 [cm ² /m]	deckenseitig	160–250	4,59	4,85	6,93	7,18	8,20	8,59	8,35		
Bügelbewehrung gemäß Querkraftbemessung											
Pos. 4	deckenseitig	160–250	Bügelbewehrung nach DIN EN 1992-1-1 (EC2), 6.2.3, 9.2.2								

Schöck Isokorb® XT Typ K			M4				M5				M6				
			V1	V2	V3	VV1	V1	V2	V3	VV1	V1	V2	V3	VV1	
Bauseitige Bewehrung	Ort	Höhe [mm]	Decke (XC1) Betonfestigkeitsklasse \geq C25/30 Balkon (XC4) Betonfestigkeitsklasse \geq C25/30												
			Unterzugbreite \geq 220 mm												
Übergreifungsbewehrung abhängig vom Stabdurchmesser															
Pos. 1 mit $\varnothing 8$ [cm ² /m]	balkonseitig	160–250	5,55	5,55	5,55	6,15	6,46	6,46	6,46	7,54	7,39	7,39	7,39	8,49	
Pos. 1 mit $\varnothing 10$ [cm ² /m]			6,74	6,74	6,74	7,48	7,85	7,85	7,85	9,16	8,97	8,97	8,97	8,49	
Pos. 1 mit $\varnothing 12$ [cm ² /m]			8,09	8,09	8,09	8,97	9,42	9,42	9,42	10,99	10,76	10,76	10,76	8,49	
Stabstahl längs der Dämmfuge															
Pos. 2	balkonseitig	160–250												2 $\varnothing 8$	
	deckenseitig													3 $\varnothing 8$	
Bügelbewehrung zur Umlenkung der Zugkraft (einschnittig anrechenbar)															
Pos. 3 [cm ² /m]	deckenseitig	160–250	9,50	9,81	10,24	8,37	10,75	11,07	11,35	11,34	12,40	12,71	13,15	11,06	
Bügelbewehrung gemäß Querkraftbemessung															
Pos. 4	deckenseitig	160–250	Bügelbewehrung nach DIN EN 1992-1-1 (EC2), 6.2.3, 9.2.2												

 XT Typ
K-U
K-O

Tragwerksplanung

Bauseitige Bewehrung – Schöck Isokorb® XT Typ K

Schöck Isokorb® XT Typ K			M7			M8		
			V1	V2	VV1	V1	V2	VV1
Bauseitige Bewehrung	Ort	Höhe [mm]	Decke (XC1) Betonfestigkeitsklasse \geq C25/30 Balkon (XC4) Betonfestigkeitsklasse \geq C25/30					
			Unterzugbreite \geq 220 mm					
Übergreifungsbewehrung abhängig vom Stabdurchmesser								
Pos. 1 mit $\varnothing 8$ [cm ² /m]	balkonseitig	160–250	8,74	8,74	9,80	9,53	9,53	11,10
Pos. 1 mit $\varnothing 10$ [cm ² /m]			8,74	8,74	9,80	9,53	9,53	11,10
Pos. 1 mit $\varnothing 12$ [cm ² /m]			8,74	8,74	9,80	9,53	9,53	11,10
Stabstahl längs der Dämmfuge								
Pos. 2	balkonseitig	160–250	2 $\varnothing 8$					
	deckenseitig		3 $\varnothing 8$					
Bügelbewehrung zur Umlenkung der Zugkraft (einschnittig anrechenbar)								
Pos. 3 [cm ² /m]	deckenseitig	160–250	13,78	14,07	13,62	15,30	15,59	16,17
Bügelbewehrung gemäß Querkraftbemessung								
Pos. 4	deckenseitig	160–250	Bügelbewehrung nach DIN EN 1992-1-1 (EC2), 6.2.3, 9.2.2					

i Info bauseitige Bewehrung

- Aufgrund der Bewehrungsdichte im Unterzug wird die Anwendung nur bis XT Typ K-M8 empfohlen.
- Bewehrt man mit unterschiedlichen Durchmessern ist die Bewehrungsangabe für den größeren Durchmesser maßgebend.
- Das Mischen von Stahlstab- und Mattenbewehrung ist möglich. Die entsprechende Mattenbewehrung kann bei der Ermittlung der Zulagebewehrung angerechnet werden.
- Zur deckenseitigen Umlenkung der Zugkraft ist im Deckenrandbalken eine Bügelbewehrung Pos. 3 erforderlich (obere Schenkellänge $l_{0,bü}$). Diese Bügelbewehrung Pos. 3 stellt die Lasteinleitung aus dem Schöck Isokorb® sicher.
- Die Querkraftbewehrung Pos. 4 richtet sich nach der Belastung von Balkon, Decke und der Stützweite des Unter-/Überzugs. Daher ist die Querkraftbewehrung im Einzelfall durch den Tragwerksplaner nachzuweisen.
- Die erforderliche Querbewehrung im Übergreifungsbereich ist nach DIN EN 1992-1-1 (EC2), 8.7 bis 8.8 und DIN EN 1992-1-1/NA, NDPs und NCl zu 8.7 und 8.8 nachzuweisen.
- Der Schöck Isokorb® XT Typ K ist gegebenenfalls vor dem Einbau der Unter- bzw. Überzugbewehrung zu verlegen.
- Pos. 3: Werte für Isokorb® Höhen zwischen 160 mm und 250 mm dürfen interpoliert werden.
- Pos. 3: Für größere Unterzugbreiten ist eine Abminderung der erforderlichen Bewehrung nach Angabe des Tragwerksplaners möglich.

i Info Randeinfassung

- Die Randeinfassung des Plattenrands parallel zum Schöck Isokorb® wird balkonseitig durch die integrierte Aufhängebewehrung des Schöck Isokorb® abgedeckt.

Bauseitige Bewehrung – Schöck Isokorb® XT Typ K-U

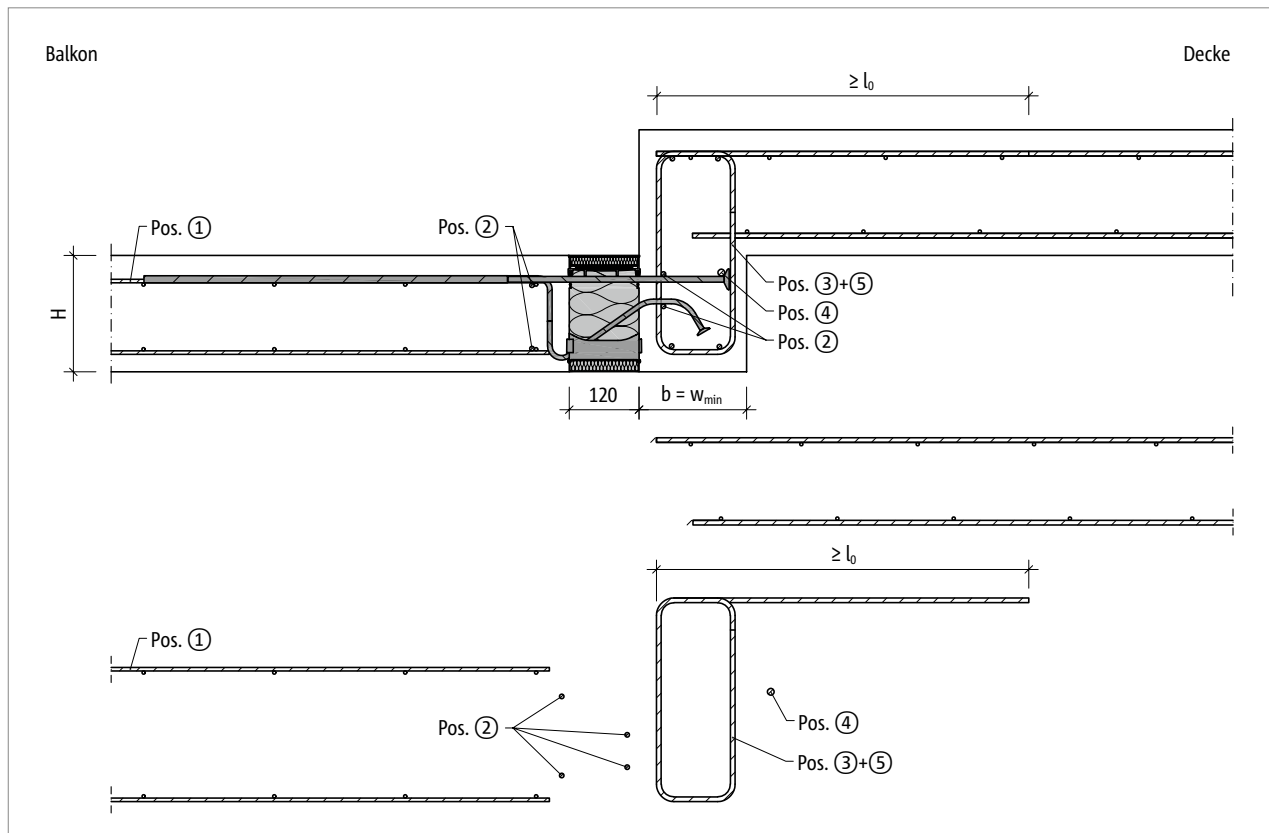


Abb. 112: Schöck Isokorb® XT Typ K-U: Bauseitige Bewehrung für Balkon mit Höhenversatz nach unten mit minimaler Bauteilabmessung ($w_{vorh} = w_{min}$)

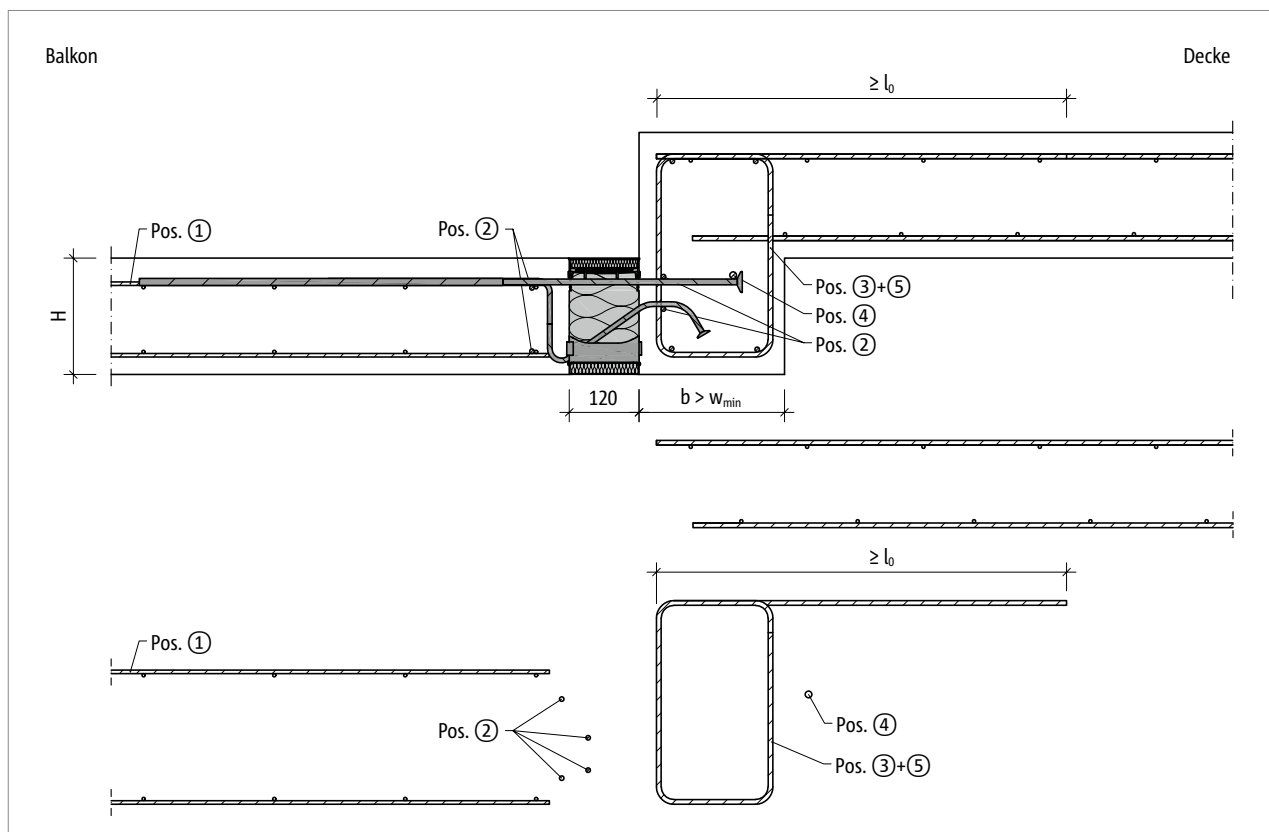


Abb. 113: Schöck Isokorb® XT Typ K-U: Bauseitige Bewehrung für Balkon mit Höhenversatz nach unten mit größerer Bauteilabmessung ($w_{vorh} > w_{min}$)

Bauseitige Bewehrung – Schöck Isokorb® XT Typ K-U

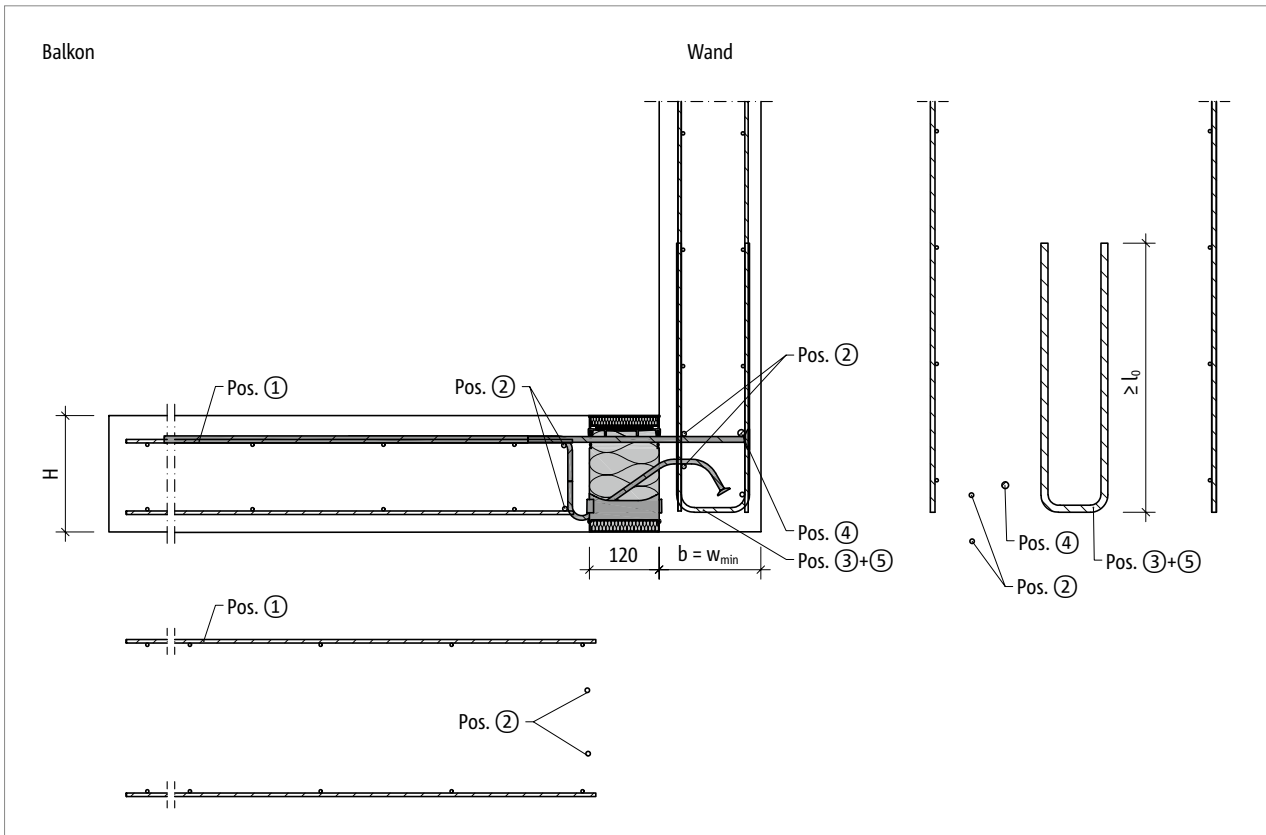


Abb. 114: Schöck Isokorb® XT Typ K-U: Bauseitige Bewehrung für Wandanschluss mit minimaler Bauteilabmessung ($w_{vorh} = w_{min}$)

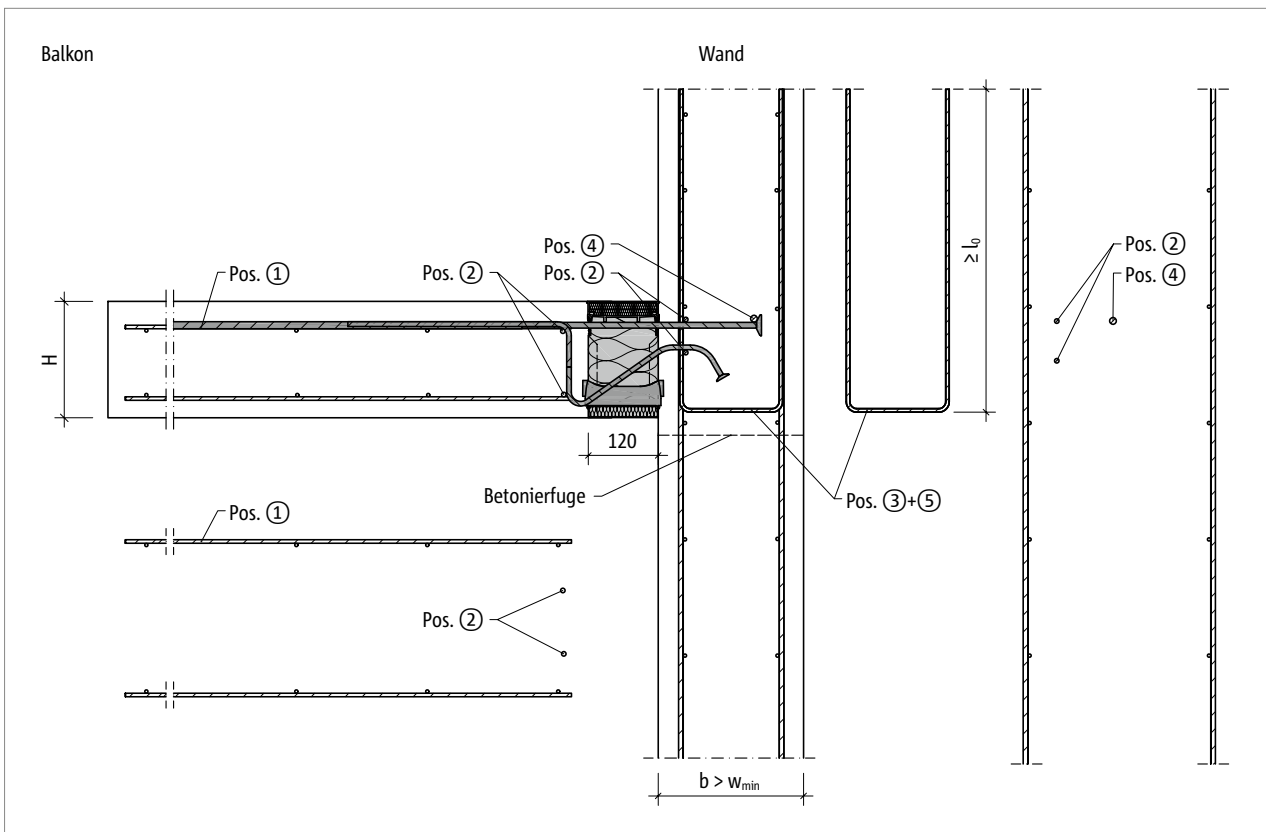


Abb. 115: Schöck Isokorb® XT Typ K-U: Bauseitige Bewehrung für Wandanschluss nach oben mit größerer Bauteilabmessung ($w_{vorh} > w_{min}$)

Bauseitige Bewehrung – Schöck Isokorb® XT Typ K-U

Vorschlag zur bauseitigen Anschlussbewehrung

Angabe der bauseitigen Bewehrung für Schöck Isokorb® bei einer Beanspruchung von 100 % des maximalen Bemessungsmoments und der Querkraft bei C25/30. Der erforderliche Bewehrungsquerschnitt ist abhängig vom Stabdurchmesser der Stahlstab- bzw. Mattenbewehrung.

Schöck Isokorb® XT Typ K-U			M1	M2	M3	M4
Bauseitige Bewehrung	Ort	Höhe [mm]	Decke (XC1) Betonfestigkeitsklasse \geq C25/30 Balkon (XC4) Betonfestigkeitsklasse \geq C25/30			
			200 mm > Unterzugbreite \geq 175 mm 200 mm > Wanddicke \geq 175 mm			
Übergreifungsbewehrung abhängig vom Stabdurchmesser						
Pos. 1 mit $\varnothing 8$ [cm ² /m]	balkonseitig	160–210	4,40	5,94	7,85	8,97
Pos. 1 mit $\varnothing 10$ [cm ² /m]						
Pos. 1 mit $\varnothing 12$ [cm ² /m]						
Stabstahl längs der Dämmfuge						
Pos. 2	balkonseitig/ Unterzug, Wand	160–210	2 × 2 $\varnothing 8$			
Vertikalbewehrung (einschnittig anrechenbar)						
Pos. 3 [cm ² /m] Mindestbewehrung	Unterzug, Wand	160–210	$\geq 6,40$	$\geq 8,95$	$\geq 10,86$	$\geq 11,98$
Pos. 3 Bauteilbemessung	Unterzug, Wand	160–210	Statisch erforderliche Nachweise durch Tragwerksplaner			
Stabstahl längs der Dämmfuge						
Pos. 4	Unterzug, Wand	160–210	$\geq 1 \varnothing 12$			
Spaltzugbewehrung (einschnittig anrechenbar)						
Pos. 5 [cm ² /m]	Unterzug, Wand	160–210	0,7	0,9	–	–

Schöck Isokorb® XT Typ K-U			M1	M2	M3	M4
Bauseitige Bewehrung	Ort	Höhe [mm]	Decke (XC1) Betonfestigkeitsklasse \geq C25/30 Balkon (XC4) Betonfestigkeitsklasse \geq C25/30			
			220 mm > Unterzugbreite \geq 200 mm 220 mm > Wanddicke \geq 200 mm			
Übergreifungsbewehrung abhängig vom Stabdurchmesser						
Pos. 1 mit $\varnothing 8$ [cm ² /m]	balkonseitig	160–230	4,40	6,50	8,58	9,81
Pos. 1 mit $\varnothing 10$ [cm ² /m]						
Pos. 1 mit $\varnothing 12$ [cm ² /m]						
Stabstahl längs der Dämmfuge						
Pos. 2	balkonseitig/ Unterzug, Wand	160–230	2 × 2 $\varnothing 8$			
Vertikalbewehrung (einschnittig anrechenbar)						
Pos. 3 [cm ² /m] Mindestbewehrung	Unterzug, Wand	160–230	$\geq 6,40$	$\geq 9,51$	$\geq 11,59$	$\geq 12,81$
Pos. 3 Bauteilbemessung	Unterzug, Wand	160–230	Statisch erforderliche Nachweise durch Tragwerksplaner			
Stabstahl längs der Dämmfuge						
Pos. 4	Unterzug, Wand	160–230	$\geq 1 \varnothing 12$			
Spaltzugbewehrung (einschnittig anrechenbar)						
Pos. 5 [cm ² /m]	Unterzug, Wand	160–230	0,77	0,98	–	–

 XT Typ
K-U
K-O

Tragwerksplanung

Bauseitige Bewehrung – Schöck Isokorb® XT Typ K-U

Vorschlag zur bauseitigen Anschlussbewehrung

Angabe der bauseitigen Bewehrung für Schöck Isokorb® bei einer Beanspruchung von 100 % des maximalen Bemessungsmoments und der Querkraft bei C25/30. Der erforderliche Bewehrungsquerschnitt ist abhängig vom Stabdurchmesser der Stahlstab- bzw. Mattenbewehrung.

Schöck Isokorb® XT Typ K-U			M1	M2	M3	M4
Bauseitige Bewehrung	Ort	Höhe [mm]	Decke (XC1) Betonfestigkeitsklasse \geq C25/30 Balkon (XC4) Betonfestigkeitsklasse \geq C25/30			
			240 mm > Unterzugbreite \geq 220 mm 240 mm > Wanddicke \geq 220 mm			
Übergreifungsbewehrung abhängig vom Stabdurchmesser						
Pos. 1 mit $\varnothing 8$ [cm ² /m]	balkonseitig	160–250	4,40	6,60	8,80	10,45
Pos. 1 mit $\varnothing 10$ [cm ² /m]						
Pos. 1 mit $\varnothing 12$ [cm ² /m]						
Stabstahl längs der Dämmfuge						
Pos. 2	balkonseitig/ Unterzug, Wand	160–230	2 × 2 $\varnothing 8$			
Vertikalbewehrung (einschnittig anrechenbar)						
Pos. 3 [cm ² /m] Mindestbewehrung	Unterzug, Wand	160–250	$\geq 6,40$	$\geq 9,60$	$\geq 11,80$	$\geq 13,46$
Pos. 3 Bauteilbemessung	Unterzug, Wand	160–250	Statisch erforderliche Nachweise durch Tragwerksplaner			
Stabstahl längs der Dämmfuge						
Pos. 4	Unterzug, Wand	160–250	$\geq 1 \varnothing 12$			
Spaltzugbewehrung (einschnittig anrechenbar)						
Pos. 5 [cm ² /m]	Unterzug, Wand	160–250	0,78	1,05	–	–

Schöck Isokorb® XT Typ K-U			M1	M2	M3	M4
Bauseitige Bewehrung	Ort	Höhe [mm]	Decke (XC1) Betonfestigkeitsklasse \geq C25/30 Balkon (XC4) Betonfestigkeitsklasse \geq C25/30			
			Unterzugbreite \geq 240 mm Wanddicke \geq 240 mm			
Übergreifungsbewehrung abhängig vom Stabdurchmesser						
Pos. 1 mit $\varnothing 8$ [cm ² /m]	balkonseitig	160–250	4,40	6,60	8,80	10,99
Pos. 1 mit $\varnothing 10$ [cm ² /m]						
Pos. 1 mit $\varnothing 12$ [cm ² /m]						
Stabstahl längs der Dämmfuge						
Pos. 2	balkonseitig/ Unterzug, Wand	160–250	2 × 2 $\varnothing 8$			
Vertikalbewehrung (einschnittig anrechenbar)						
Pos. 3 [cm ² /m] Mindestbewehrung	Unterzug, Wand	160–250	$\geq 6,40$	$\geq 9,60$	$\geq 11,80$	$\geq 14,00$
Pos. 3 Bauteilbemessung	Unterzug, Wand	160–250	Statisch erforderliche Nachweise durch Tragwerksplaner			
Stabstahl längs der Dämmfuge						
Pos. 4	Unterzug, Wand	160–250	$\geq 1 \varnothing 12$			
Spaltzugbewehrung (einschnittig anrechenbar)						
Pos. 5 [cm ² /m]	Unterzug, Wand	160–250	0,79	1,12	–	–

Bauseitige Bewehrung – Schöck Isokorb® XT Typ K-U

i Info bauseitige Bewehrung

- Das Mischen von Stahlstab- und Mattenbewehrung ist möglich. Die entsprechende Mattenbewehrung kann bei der Ermittlung der Zulagebewehrung angerechnet werden.
- Bewehrt man mit unterschiedlichen Durchmessern ist die Bewehrungsangabe für den größeren Durchmesser maßgebend.
- Die Mindestbewehrung der Pos. 3 dient zur Einleitung der einwirkenden Stablängskräfte aus dem Isokorb®. Diese Mindestbewehrung muss eingehalten werden.
Die erforderliche Bewehrung aus der Bauteilbemessung infolge der Belastung von Balkon, Decken, Wände und der Stützweite des Unter-/Überzugs ist durch den Tragwerksplaner nachzuweisen. Die daraus ermittelte Bewehrung muss der Mindestbewehrung der Pos. 3 gegenübergestellt werden.
Der größere der beiden Werte ist maßgebend.
- Isokorb® Höhe für CV35:
 - H = 160–190 mm für Unterzugbreite $w_{\min} < 200$ mm
 - H = 160–210 mm für Unterzugbreite $w_{\min} < 220$ mm
 - H = 160–230 mm für Unterzugbreite $w_{\min} < 240$ mm
- Verankerung und Schließen von Bügeln ist nach DIN EN 1992-1-1 zu ermitteln.
- Die erforderliche Querbewehrung im Übergreifungsbereich ist nach DIN EN 1992-1-1 (EC2), 8.7 bis 8.8 und DIN EN 1992-1-1/NA, NDPs und NClS zu 8.7 und 8.8 nachzuweisen.
- Pos. 3 Vertikalbewehrung (Bügel): Mindestens zwischen zwei sowie neben den außenliegenden Zug- beziehungsweise Querkraftstäben ist ein Bügel anzuordnen.
- l_0 für $l_0 (\varnothing 10) \geq 570$ mm, l_0 für $l_0 (\varnothing 12) \geq 680$ mm, $l_0 (\varnothing 14) \geq 790$ mm und $l_0 (\varnothing 16) \geq 910$ mm.
- Weitere Bewehrungswerte für die Betonfestigkeitsklasse C20/25 unter:
www.schoeck.com/download-technische-informationen/de
- Bei der Auswahl des Isokorb® Typs müssen Rinnen und Neigungen beachtet werden, um die erforderliche Betondeckung einzuhalten.
- Zur sicheren Krafteinleitung sind die Hinweise bezüglich der Betonierfuge zu beachten, siehe Seite 104.

i Info Randeinfassung

- Die Randeinfassung des Plattenrands parallel zum Schöck Isokorb® wird balkonseitig durch die integrierte Aufhängebewehrung des Schöck Isokorb® abgedeckt.

A Gefahrenhinweis – fehlender Zulagestab

- Für die angegebene Tragfähigkeit ist der Zulagestab (Pos. 4) zwingend erforderlich. Dieser Zulagestab muss direkt am Ankerkopf eingebaut werden.

i Bemessungsbeispiel

- Zahlenbeispiel für Bügelbemessung (Pos. 3 + 5):

Geometrie: Isokorb® Höhe $H = 200$ mm
 Unterzugbreite $w_{\text{vorh}} = 220$ mm
 Betondeckung CV35

Betonfestigkeit: C25/30
 Schnittgrößen aus Balkon: $m_{\text{Ed}} = -45,3$ kNm/m
 $v_{\text{Ed}} = 35,0$ kN/m

Gewählt: XT Typ K-U-M3-V1-REI120-CV35-LR180-X120-H200-7.1

Vertikalbewehrung (einschnittig betrachtet):

Mindestbewehrung für die Pos. 3: $a_{s,\min} = 11,80$ cm²/m

Erforderliche Bewehrung aus Bauteilbemessung: $a_{s,\text{req}} = 5,67$ cm²/m < 11,80 cm²/m = $a_{s,\min}$

⇒ Die Mindestbewehrung $a_{s,\min} = 11,80$ cm²/m ist maßgebend!

Erforderliche Spaltzugbewehrung Pos. 5: $a_{s,\text{req}} = 0$ cm²/m

⇒ Erforderlicher Bügelquerschnitt (einschnittig): $a_{s,\text{req}} = 11,80$ cm²/m

Bauseitige Bewehrung – Schöck Isokorb® XT Typ K-O

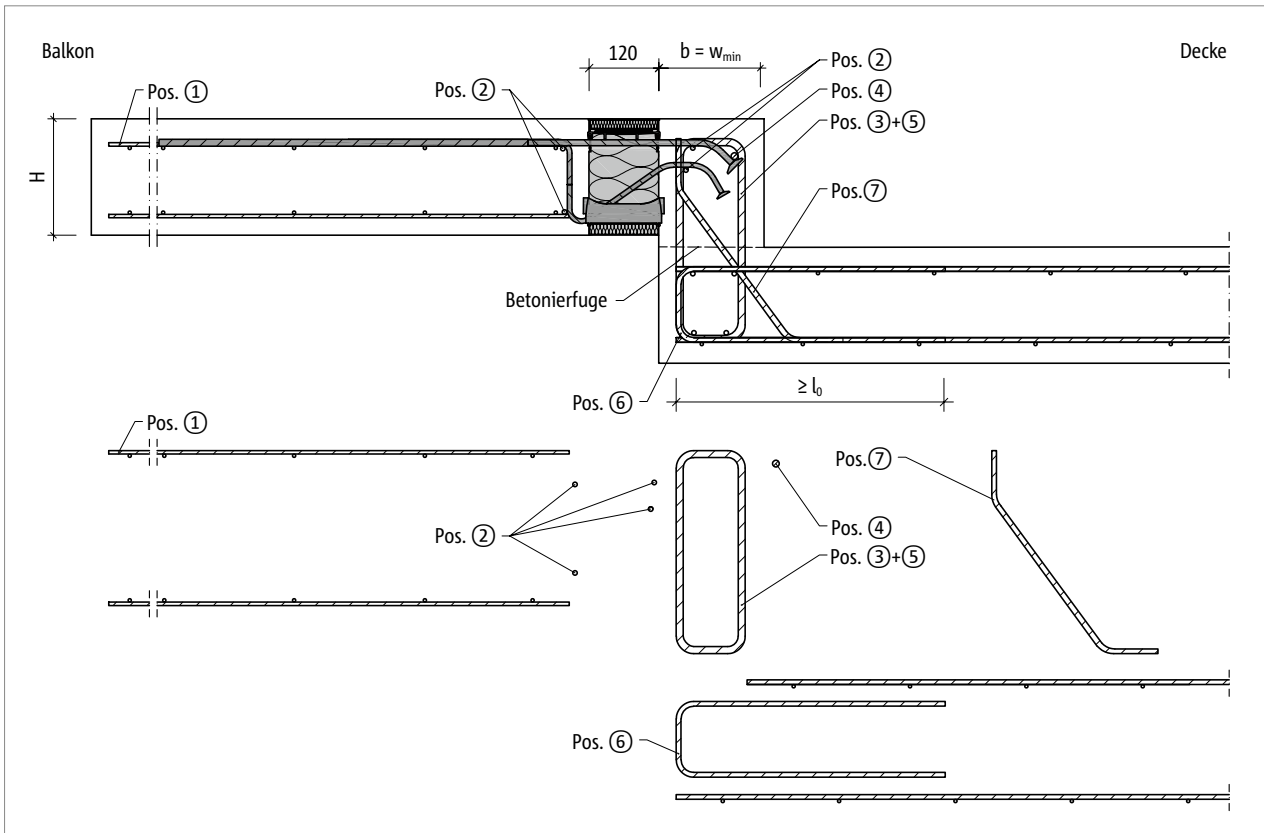


Abb. 116: Schöck Isokorb® XT Typ K-O: Bauseitige Bewehrung für Balkon mit Höhenversatz nach oben mit minimaler Bauteilabmessung ($w_{vorb} = w_{min}$)

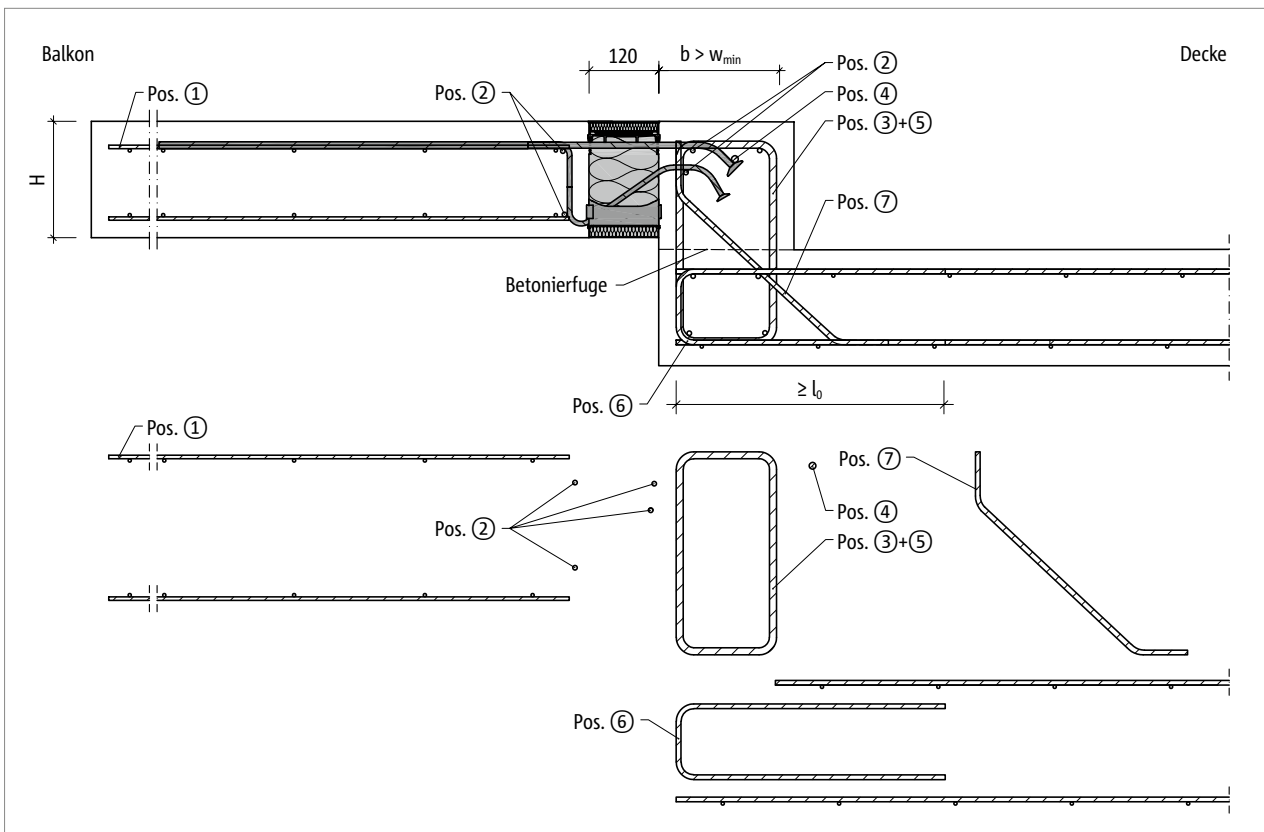


Abb. 117: Schöck Isokorb® XT Typ K-O: Bauseitige Bewehrung für Balkon mit Höhenversatz nach oben mit größerer Bauteilabmessung ($w_{vorb} > w_{min}$)

Bauseitige Bewehrung – Schöck Isokorb® XT Typ K-O

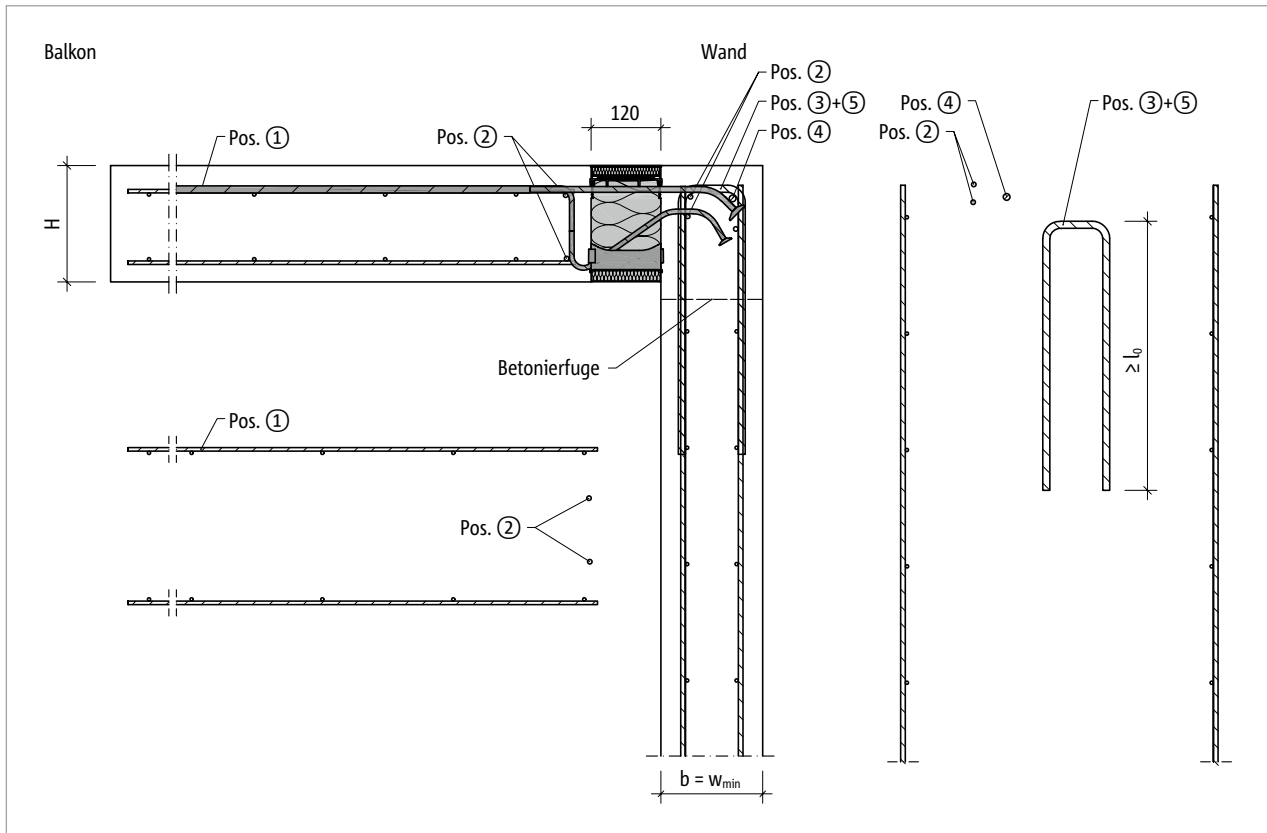


Abb. 118: Schöck Isokorb® XT Typ K-O: Bauseitige Bewehrung für Wandanschluss nach unten mit minimaler Bauteilabmessung ($w_{vorh} = w_{min}$)

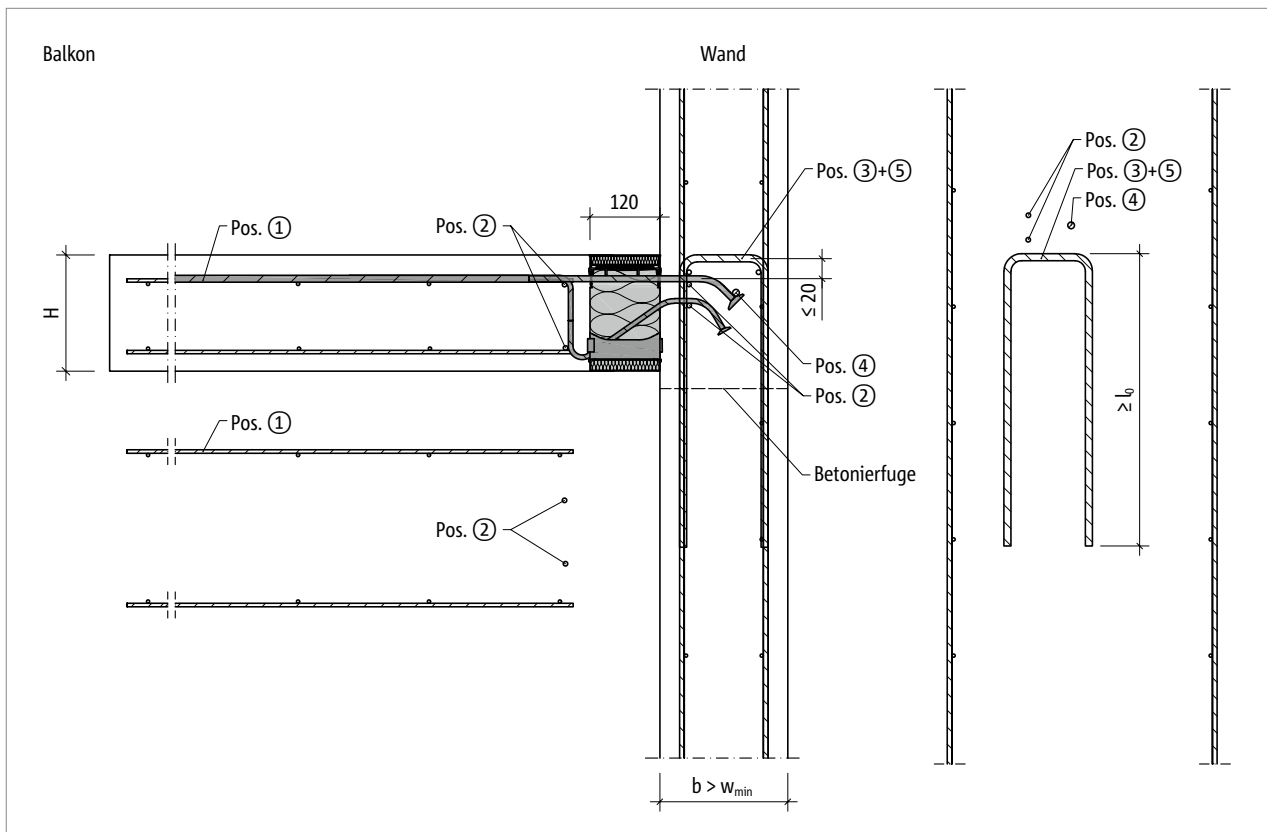


Abb. 119: Schöck Isokorb® XT Typ K-O: Bauseitige Bewehrung für Wandanschluss mit größerer Bauteilabmessung ($w_{vorh} > w_{min}$)

Bauseitige Bewehrung – Schöck Isokorb® XT Typ K-O

Vorschlag zur bauseitigen Anschlussbewehrung

Angabe der bauseitigen Bewehrung für Schöck Isokorb® bei einer Beanspruchung von 100 % des maximalen Bemessungsmoments und der Querkraft bei C25/30. Der erforderliche Bewehrungsquerschnitt ist abhängig vom Stabdurchmesser der Stahlstab- bzw. Mattenbewehrung.

Schöck Isokorb® XT Typ K-O			M1	M2	M3	M4
Bauseitige Bewehrung	Ort	Höhe [mm]	Decke (XC1) Betonfestigkeitsklasse \geq C25/30 Balkon (XC4) Betonfestigkeitsklasse \geq C25/30			
			Unterzugbreite \geq 175 mm Wanddicke \geq 175 mm			
Übergreifungsbewehrung abhängig vom Stabdurchmesser						
Pos. 1 mit $\varnothing 8$ [cm ² /m]	balkonseitig	160–250	4,40	6,60	8,62	10,99
Pos. 1 mit $\varnothing 10$ [cm ² /m]						
Pos. 1 mit $\varnothing 12$ [cm ² /m]						
Stabstahl längs der Dämmfuge						
Pos. 2	balkonseitig/ Unterzug, Wand	160–250	2 \times 2 \varnothing 8			
Vertikalbewehrung (einschnittig anrechenbar)						
Pos. 3 [cm ² /m] Mindestbewehrung	Unterzug, Wand	160–250	\geq 6,40	\geq 9,60	\geq 11,63	\geq 15,14
Pos. 3 Bauteilbemessung	Unterzug, Wand	160–250	Statisch erforderliche Nachweise durch Tragwerksplaner			
Stabstahl längs der Dämmfuge						
Pos. 4	Unterzug, Wand	160–250	\geq 1 \varnothing 12			
Spaltzugbewehrung (einschnittig anrechenbar)						
Pos. 5 [cm ² /m]	Unterzug, Wand	160–250	1,77			
Steckbügel						
Pos. 6	deckenseitig	160–250	nach Angabe des Tragwerksplaners			
Schrägbewehrung						
Pos. 7	Unterzug	160–250	nach Angabe des Tragwerksplaners			

Info bauseitige Bewehrung

- Hinweise zur bauseitigen Bewehrung siehe Seite 103.

Info Randeinfassung

- Die Randeinfassung des Plattenrands parallel zum Schöck Isokorb® wird balkonseitig durch die integrierte Aufhängebewehrung des Schöck Isokorb® abgedeckt.

⚠ Gefahrenhinweis – fehlender Zulagestab

- Für die angegebene Tragfähigkeit ist der Zulagestab (Pos. 4) zwingend erforderlich. Dieser Zulagestab muss direkt am Ankerkopf eingebaut werden.

Bauseitige Bewehrung – Schöck Isokorb® XT Typ K-O

i Info bauseitige Bewehrung

- Das Mischen von Stahlstab- und Mattenbewehrung ist möglich. Die entsprechende Mattenbewehrung kann bei der Ermittlung der Zulagebewehrung angerechnet werden.
- Bewehrt man mit unterschiedlichen Durchmessern ist die Bewehrungsangabe für den größeren Durchmesser maßgebend.
- Die Mindestbewehrung der Pos. 3 dient zur Einleitung der einwirkenden Stablängskräfte aus dem Isokorb®. Diese Mindestbewehrung muss eingehalten werden.
Die erforderliche Bewehrung aus der Bauteilbemessung infolge der Belastung von Balkon, Decken, Wände und der Stützweite des Unter-/Überzugs ist durch den Tragwerksplaner nachzuweisen. Die daraus ermittelte Bewehrung muss der Mindestbewehrung der Pos. 3 gegenübergestellt werden.
Der größere der beiden Werte ist maßgebend.
- Isokorb® Höhe für CV35: $H = 160\text{--}210\text{ mm}$ für Unterzugbreite $w_{\min} < 190\text{ mm}$
 $H = 160\text{--}230\text{ mm}$ für Unterzugbreite $w_{\min} < 210\text{ mm}$
- Die Pos. 3 und die Pos. 5 sind möglichst dicht über den Zugstab des Schöck Isokorb® heranzuführen. Der Abstand zwischen der bauseitigen Bügelbewehrung und der Oberkante des Zugstabs ist kleiner als 2 cm.
- Pos. 7 ist nach DAfStb-Heft 600 zu ermitteln.
- Verankerung und Schließen von Bügeln ist nach DIN EN 1992-1-1 zu ermitteln.
- Die erforderliche Querbewehrung im Übergreifungsbereich ist nach DIN EN 1992-1-1 (EC2), 8.7 bis 8.8 und DIN EN 1992-1-1/NA, NDPs und NCIs zu 8.7 und 8.8 nachzuweisen.
- Pos. 3 Vertikalbewehrung (Bügel): Mindestens zwischen zwei sowie neben den außenliegenden Zug- beziehungsweise Querkraftstäben ist ein Bügel anzuordnen.
- l_0 für $l_0 (\varnothing 10) \geq 570\text{ mm}$, l_0 für $l_0 (\varnothing 12) \geq 680\text{ mm}$, $l_0 (\varnothing 14) \geq 790\text{ mm}$ und $l_0 (\varnothing 16) \geq 910\text{ mm}$.
- Weitere Bewehrungswerte für die Betonfestigkeitsklasse C20/25 unter:
www.schoeck.com/download-technische-informationen/de
- Bei der Auswahl des Isokorb® Typs müssen Rinnen und Neigungen beachtet werden, um die erforderliche Betondeckung einzuhalten.
- Zur sicheren Krafteinleitung sind die Hinweise bezüglich der Betonierfuge zu beachten, siehe Seite 104.

A Gefahrenhinweis – fehlender Zulagestab

- Für die angegebene Tragfähigkeit ist der Zulagestab (Pos. 4) zwingend erforderlich. Dieser Zulagestab muss direkt am Ankerkopf eingebaut werden.

i Bemessungsbeispiel

- Zahlenbeispiel für Bügelbemessung (Pos. 3 + 5):
Geometrie: Isokorb® Höhe $H = 230\text{ mm}$
Unterzugbreite $w_{\text{vorh}} = 175\text{ mm}$
Betondeckung CV30
Betonfestigkeit: C25/30
Schnittgrößen aus Balkon: $m_{\text{Ed}} = -69,2\text{ kNm/m}$
 $v_{\text{Ed}} = 21,6\text{ kN/m}$

Gewählt: XT Typ K-O-M4-V1-REI120-CV50-LR145-X120-H230-7.0

Vertikalbewehrung (einschnittig betrachtet):

Mindestbewehrung für die Pos. 3: $a_{s,\min} = 15,14\text{ cm}^2/\text{m}$

Erforderliche Bewehrung aus Bauteilbemessung: $a_{s,\text{req}} = 16,00\text{ cm}^2/\text{m} > 15,14\text{ cm}^2/\text{m} = a_{s,\min}$

⇒ Die erforderliche Bewehrung aus Bauteilbemessung $a_{s,\text{req}} = 16,00\text{ cm}^2/\text{m}$ ist maßgebend!

Erforderliche Spaltzugbewehrung Pos. 5: $a_{s,\text{req}} = 1,77\text{ cm}^2/\text{m}$

⇒ Erforderlicher Bügelquerschnitt (einschnittig): $a_{s,\text{req}} = 16,00\text{ cm}^2/\text{m} + 1,77\text{ cm}^2/\text{m} = 17,77\text{ cm}^2/\text{m}$

Formschluss/Betonierabschnitt | Einbauanleitung

Formschluss/Betonierabschnitt

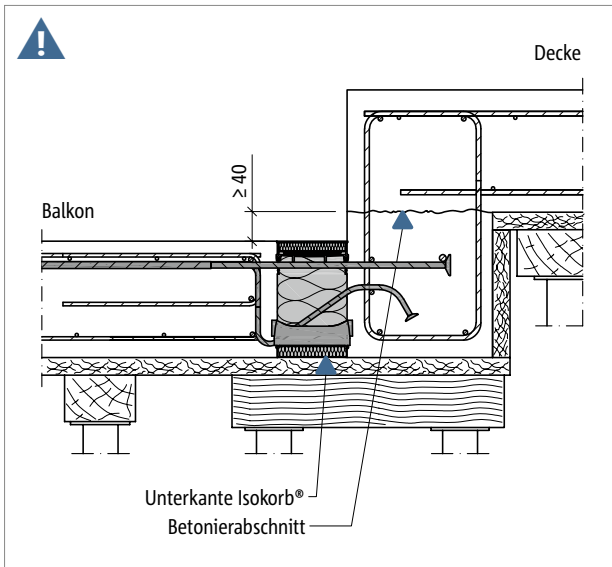


Abb. 120: Schöck Isokorb® XT Typ K-U: Ortbetonbalkon mit Höhenversatz nach unten

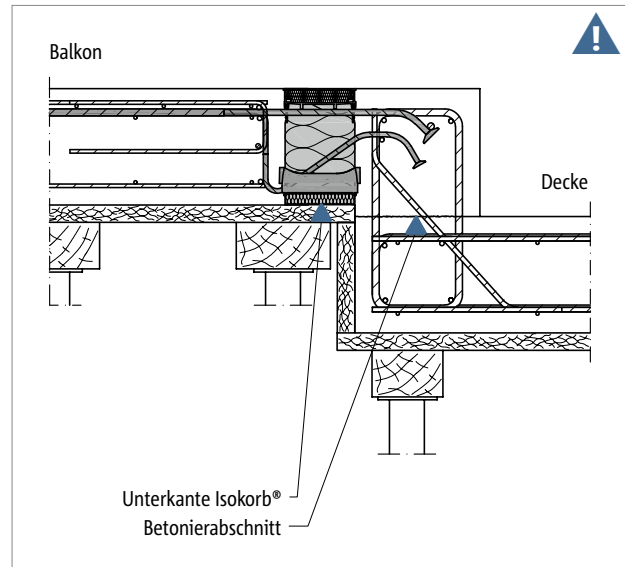


Abb. 121: Schöck Isokorb® XT Typ K-O: Ortbetonbalkon mit Höhenversatz nach oben

⚠ Gefahrenhinweis Formschluss bei unterschiedlichem Höhenniveau

Der Formschluss der Drucklager zum frisch gegossenen Beton ist sicherzustellen, daher muss die Oberkante des Mauerwerks bzw. der Betonierabschnitt unterhalb der Unterkante des Schöck Isokorb® angeordnet werden. Dies ist vor allem bei einem unterschiedlichen Höhenniveau zwischen Decke und Balkon zu berücksichtigen.

- Die Betonierfuge, bzw. die Oberkante des Mauerwerks ist unterhalb der Unterkante des Schöck Isokorb® anzuordnen.
- Die Lage des Betonierabschnitts ist im Schal- und Bewehrungsplan zu kennzeichnen.
- Die gemeinsame Planung zwischen Fertigteilwerk und Baustelle ist abzustimmen.

📄 Einbauanleitung

Die aktuelle Einbauanleitung finden Sie online unter:

- Schöck Isokorb® XT/T Typ K-U: www.schoeck.com/view/7412
- Schöck Isokorb® XT/T Typ K-O: www.schoeck.com/view/7411

✓ Checkliste

- Sind die Einwirkungen am Schöck Isokorb® Anschluss auf Bemessungsniveau ermittelt?
- Ist die Systemkraglänge bzw. die Systemstützweite zugrunde gelegt?
- Ist der zusätzliche Verformungsanteil infolge des Schöck Isokorb® berücksichtigt?
- Ist bei der resultierenden Überhöhungsangabe die Entwässerungsrichtung berücksichtigt? Ist das Überhöhungsmaß in die Werkpläne eingetragen?
- Ist bei CV50 die erhöhte Mindestplattendicke berücksichtigt?
- Sind die Empfehlungen zur Begrenzung der Schwingungsanfälligkeit eingehalten?
- Sind die maximal zulässigen Dehnfugenabstände berücksichtigt?
- Ist bei der Berechnung mit FEM die Schöck FEM-Richtlinie berücksichtigt?
- Sind planmäßig vorhandene Horizontallasten z. B. aus Winddruck berücksichtigt? Ist dafür zusätzlich Schöck Isokorb® XT Typ H erforderlich?
- Sind die Anforderungen hinsichtlich Brandschutz geklärt?
- Wurde der für den jeweiligen Schöck Isokorb® Typ in Verbindung mit Halbfertigteildecken in der Druckfuge erforderliche Ortbetonstreifen (Breite ≥ 100 mm ab Druckelement) in die Ausführungspläne eingezeichnet?
- Ist bei einem Anschluss an eine Decke mit Höhenversatz oder an eine Wand die erforderliche Bauteilgeometrie vorhanden? Ist eine Sonderkonstruktion erforderlich?
- Ist die jeweils erforderliche bauseitige Anschlussbewehrung definiert?
- Ist der bauseitige Zulagestab (Pos. 4) berücksichtigt?
- Sind die bei Vollfertigteilbalkonen evtl. erforderlichen Unterbrechungen für die stirnseitigen Transportanker und Regenfallrohre bei innenliegender Entwässerung berücksichtigt? Ist der maximale Achsabstand der Schöck Isokorb® Stäbe von 300 mm eingehalten?

Schöck Isokorb® XT Typ K-U-F, K-O-F



XT Typ
K-U-F
K-O-F

Schöck Isokorb® XT Typ K-U-F

Tragendes Wärmedämmelement für frei auskragende Balkone mit Höhenversatz nach unten oder Wandanschluss. Das Element überträgt negative Momente und positive Querkkräfte. Die zweiteilige Ausführung ist für die Verarbeitung im Fertigteilwerk optimiert.

Das Unterteil wird im Fertigteilwerk in die Halbfertigteilplatte einbetoniert. Das Oberteil mit den Zugstäben muss auf der Baustelle eingebaut werden.

Schöck Isokorb® XT Typ K-O-F

Tragendes Wärmedämmelement für frei auskragende Balkone mit Höhenversatz nach oben oder Wandanschluss. Das Element überträgt negative Momente und positive Querkkräfte. Die zweiteilige Ausführung ist für die Verarbeitung im Fertigteilwerk optimiert.

Das Unterteil wird im Fertigteilwerk in die Halbfertigteilplatte einbetoniert. Das Oberteil mit den Zugstäben muss auf der Baustelle eingebaut werden.

Tragwerksplanung

Produktbeschreibung

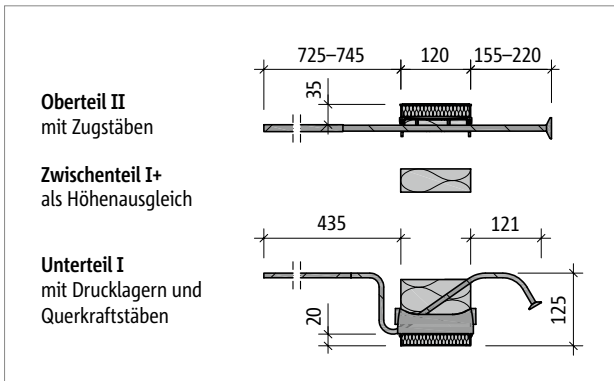


Abb. 122: Schöck Isokorb® XT Typ K-U-F-M1-V1-CV35 bis K-U-F-M2-V1-CV35

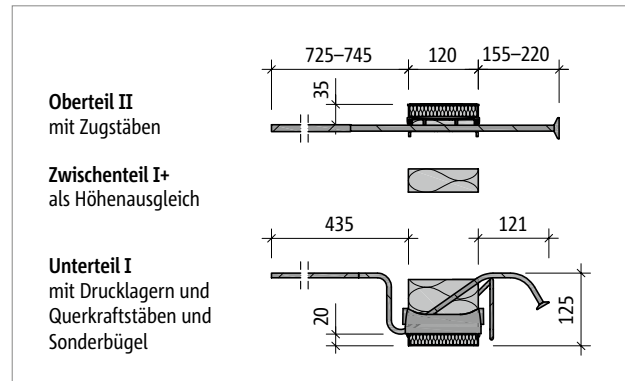


Abb. 123: Schöck Isokorb® XT Typ K-U-F-M3-V1-CV35 bis KL-U-F-M4-V1-CV35

Schöck Isokorb® XT Typ K-U-F		M1	M2	M3	M4
Oberteil II	Zugstäbe	4 Ø 12	6 Ø 12	8 Ø 12	10 Ø 12
	Ankerstäbe	4 Ø 10	6 Ø 10	8 Ø 10	10 Ø 10
Unterteil I	Querkraftstäbe V1	4 Ø 8	6 Ø 8	6 Ø 8	6 Ø 8
	Drucklager [Stk.]	7	9	14	16
	Sonderbügel [Stk.]	-	-	4	4
Abmessungen					
Isokorb® Länge [mm]		1000			
Isokorb® Betondeckung [mm]		CV35			
Isokorb® Höhe H [mm]	160	nur I + II, kein Zwischenteil erforderlich			
	170	I + II + auf Höhe 10 mm zugeschnittenes Zwischenteil			
	180	I + II + Zwischenteil Höhe 20 mm			
	190	I + II + Zwischenteil Höhe 30 mm			
	200	I + II + Zwischenteil Höhe 40 mm			
	210	I + II + Zwischenteil Höhe 20 mm + Zwischenteil Höhe 30 mm			
	220	I + II + Zwischenteil Höhe 30 mm + Zwischenteil Höhe 30 mm			
	230	I + II + Zwischenteil Höhe 30 mm + Zwischenteil Höhe 40 mm			
	240	I + II + Zwischenteil Höhe 40 mm + Zwischenteil Höhe 40 mm			
	250	I + II + 3 · Zwischenteil Höhe 30 mm			
Weiteres					
Schnittgrößen		analog Schöck Isokorb® XT Typ K-U			
Bauphysikalische Kennwerte		analog Schöck Isokorb® XT Typ K-U			
Überhöhung		analog Schöck Isokorb® XT Typ K-U			
Dehnfugenabstand		analog Schöck Isokorb® XT Typ K-U			

Produktbeschreibung

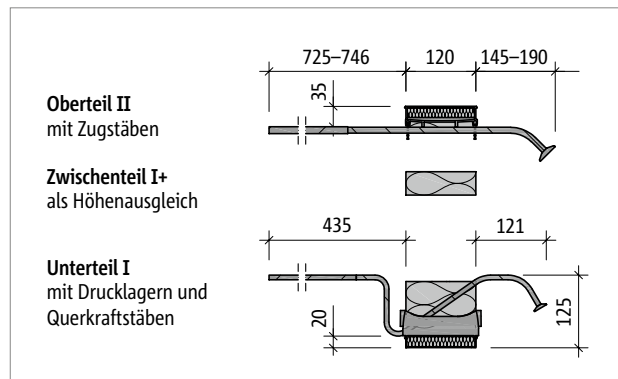


Abb. 124: Schöck Isokorb® XT Typ K-O-F-M1-V1-CV35 bis K-O-F-M3-V1-CV35

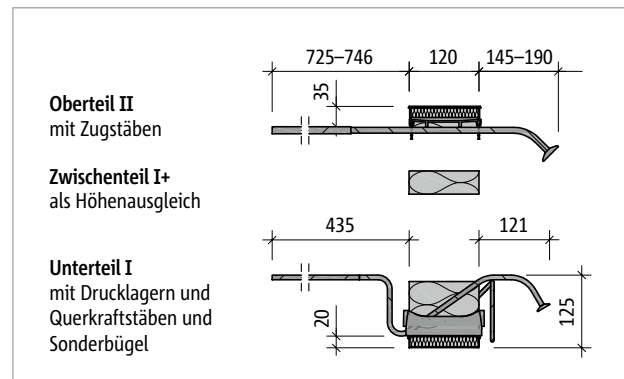


Abb. 125: Schöck Isokorb® XT Typ K-O-F-M4-V1-CV35

Schöck Isokorb® XT Typ K-O-F		M1	M2	M3	M4
Oberteil II	Zugstäbe	4 ø 12	6 ø 12	8 ø 12	10 ø 12
	Ankerstäbe	4 ø 10	6 ø 10	8 ø 10	10 ø 10
Unterteil I	Querkraftstäbe V1	4 ø 8	6 ø 8	6 ø 8	6 ø 8
	Drucklager [Stk.]	6	8	10	16
	Sonderbügel [Stk.]	-	-	-	4
Abmessungen					
Isokorb® Länge [mm]		1000			
Isokorb® Betondeckung [mm]		CV35			
Isokorb® Höhe H [mm]	160	nur I + II, kein Zwischenteil erforderlich			
	170	I + II + auf Höhe 10 mm zugeschnittenes Zwischenteil			
	180	I + II + Zwischenteil Höhe 20 mm			
	190	I + II + Zwischenteil Höhe 30 mm			
	200	I + II + Zwischenteil Höhe 40 mm			
	210	I + II + Zwischenteil Höhe 20 mm + Zwischenteil Höhe 30 mm			
	220	I + II + Zwischenteil Höhe 30 mm + Zwischenteil Höhe 30 mm			
	230	I + II + Zwischenteil Höhe 30 mm + Zwischenteil Höhe 40 mm			
	240	I + II + Zwischenteil Höhe 40 mm + Zwischenteil Höhe 40 mm			
250	I + II + 3 · Zwischenteil Höhe 30 mm				
Weiteres					
Schnittgrößen		analog Schöck Isokorb® XT Typ K-O			
Bauphysikalische Kennwerte		analog Schöck Isokorb® XT Typ K-O			
Überhöhung		analog Schöck Isokorb® XT Typ K-O			
Dehnfugenabstand		analog Schöck Isokorb® XT Typ K-O			

Produktinformationen

- Download weiterer Grundrisse und Schnitte unter cad.schoeck.de
- Bauseitige Teilung des Schöck Isokorb® XT Typ K-O-F an den unbewehrten Stellen möglich; durch Teilung reduzierte Tragkraft berücksichtigen; erforderliche Randabstände berücksichtigen
- Das Oberteil II mit den Zugstäben wird vom Fertigteilwerk geliefert.
- Der Schöck Isokorb® XT Typ K-U/O-F ist auch mit Betondeckung CV50 erhältlich.

Bauseitige Bewehrung – Schöck Isokorb® XT Typ K-U-F

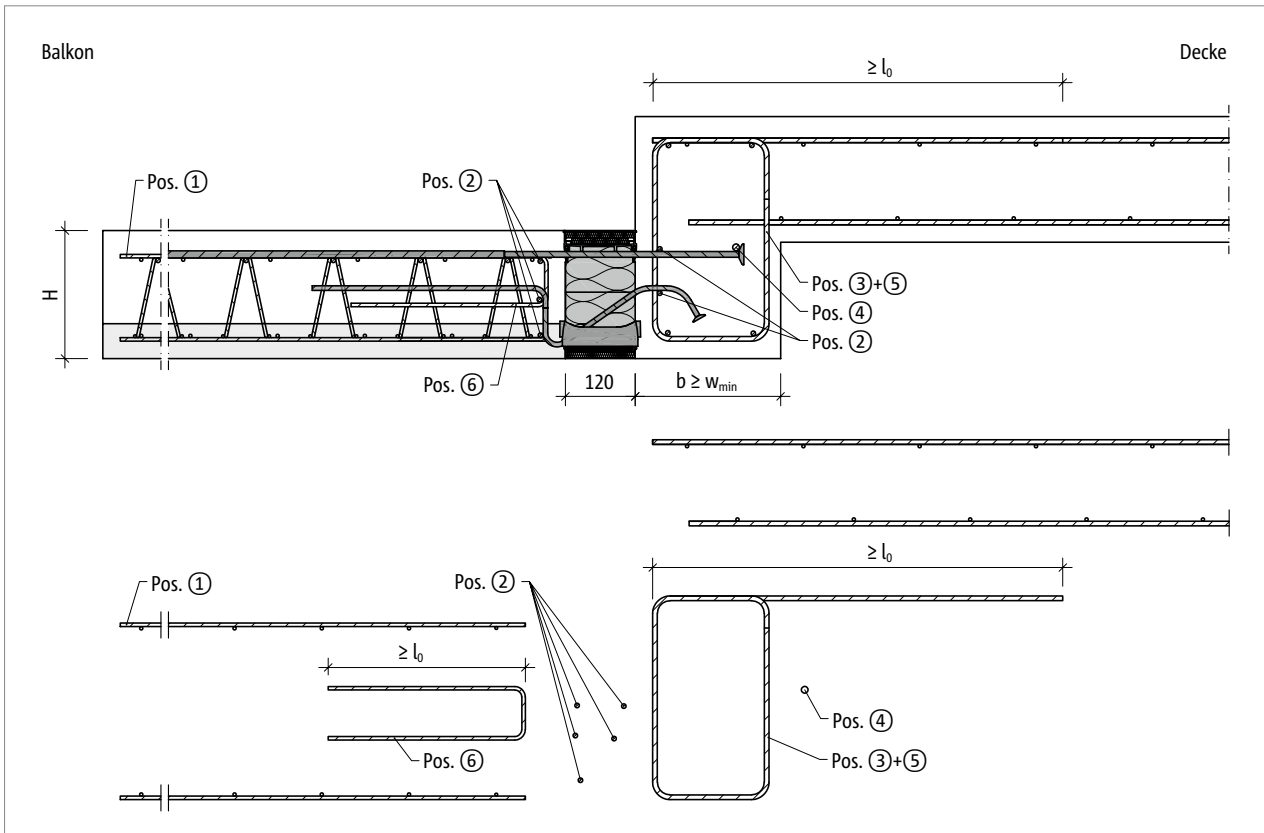


Abb. 126: Schöck Isokorb® XT Typ K-U-F: Bauseitige Bewehrung für Balkon mit Höhenversatz nach unten

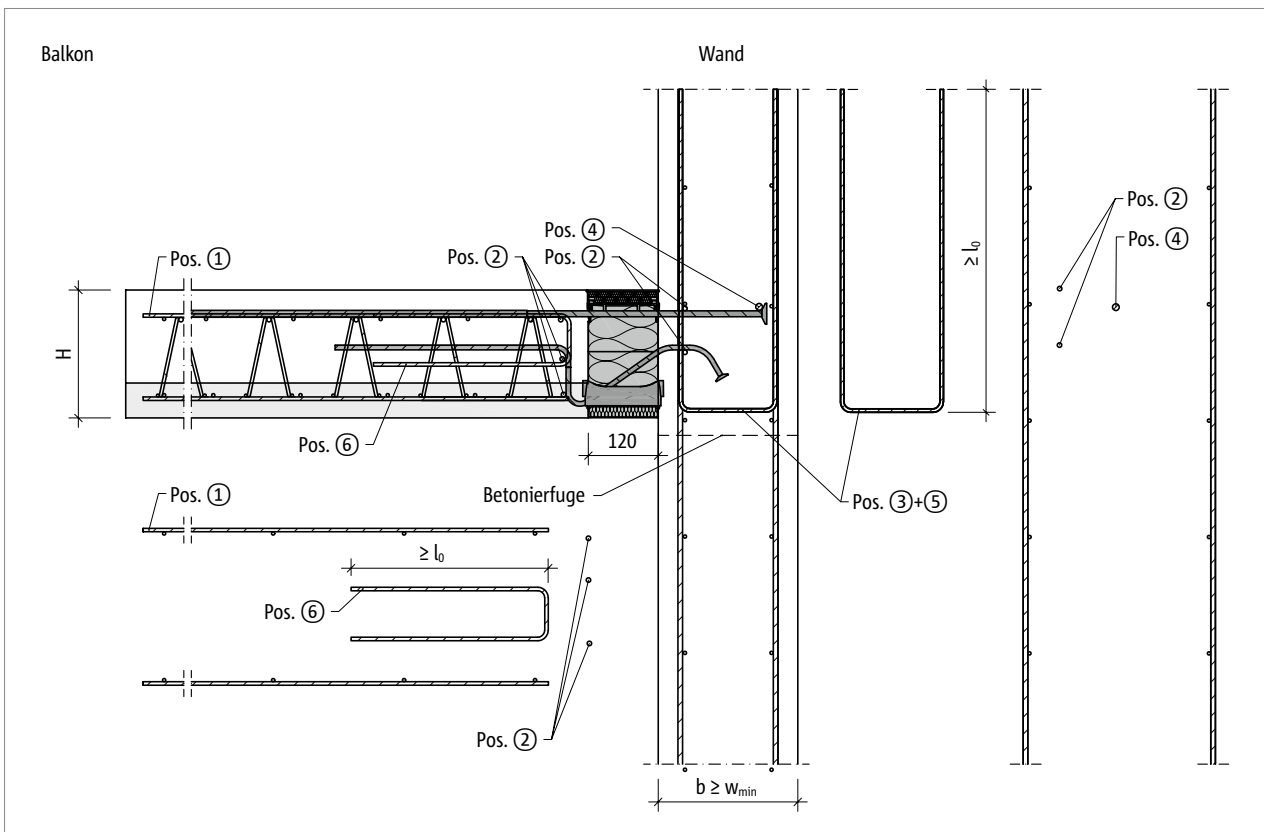


Abb. 127: Schöck Isokorb® XT Typ K-U-F: Bauseitige Bewehrung für Wandanschluss nach oben

Bauseitige Bewehrung – Schöck Isokorb® XT Typ K-U-F

i Info bauseitige Bewehrung

- Das Mischen von Stahlstab- und Mattenbewehrung ist möglich. Die entsprechende Mattenbewehrung kann bei der Ermittlung der Zulagebewehrung angerechnet werden.
- Bewehrt man mit unterschiedlichen Durchmessern ist die Bewehrungsangabe für den größeren Durchmesser maßgebend.
- Die Mindestbewehrung der Pos. 3 dient zur Einleitung der einwirkenden Stablängskräfte aus dem Isokorb®. Diese Mindestbewehrung muss eingehalten werden.
Die erforderliche Bewehrung aus der Bauteilbemessung infolge der Belastung von Balkon, Decken, Wände und der Stützweite des Unter-/Überzugs ist durch den Tragwerksplaner nachzuweisen. Die daraus ermittelte Bewehrung muss der Mindestbewehrung der Pos. 3 gegenübergestellt werden.
Der größere der beiden Werte ist maßgebend.
- Isokorb® Höhe für CV35:
 - H = 160–190 mm für Unterzugbreite $w_{\min} < 200$ mm
 - H = 160–210 mm für Unterzugbreite $w_{\min} < 220$ mm
 - H = 160–230 mm für Unterzugbreite $w_{\min} < 240$ mm
- Verankerung und Schließen von Bügeln ist nach DIN EN 1992-1-1 zu ermitteln.
- Zahlenbeispiel für die Bügelbemessung (Pos. 3 + 5) siehe Seite 99.
- l_0 für $l_0 (\varnothing 10) \geq 570$ mm, l_0 für $l_0 (\varnothing 12) \geq 680$ mm, $l_0 (\varnothing 14) \geq 790$ mm und $l_0 (\varnothing 16) \geq 910$ mm.
- Die erforderliche Querbewehrung im Übergreifungsbereich ist nach DIN EN 1992-1-1 (EC2), 8.7 bis 8.8 und DIN EN 1992-1-1/NA, NDPs und NCIs zu 8.7 und 8.8 nachzuweisen.
- Pos. 3 Vertikalbewehrung (Bügel): Mindestens zwischen zwei sowie neben den außenliegenden Zug- beziehungsweise Querkraftstäben ist ein Bügel anzuordnen.
- Weitere Bewehrungswerte für die Betonfestigkeitsklasse C20/25 unter:
www.schoeck.com/download-technische-informationen/de
- Bei der Auswahl des Isokorb® Typs müssen Rinnen und Neigungen beachtet werden, um die erforderliche Betondeckung einzuhalten.
- Zur sicheren Krafteinleitung sind die Hinweise bezüglich der Betonierfuge zu beachten, siehe Seite 120.

! Gefahrenhinweis – fehlender Zulagestab

- Für die angegebene Tragfähigkeit ist der Zulagestab (Pos. 4) zwingend erforderlich. Dieser Zulagestab muss direkt am Ankerkopf eingebaut werden.

Bauseitige Bewehrung – Schöck Isokorb® XT Typ K-U-F

Vorschlag zur bauseitigen Anschlussbewehrung

Angabe der bauseitigen Bewehrung für Schöck Isokorb® bei einer Beanspruchung von 100 % des maximalen Bemessungsmoments und der Querkraft bei C25/30. Der erforderliche Bewehrungsquerschnitt ist abhängig vom Stabdurchmesser der Stahlstab- bzw. Mattenbewehrung.

Schöck Isokorb® XT Typ K-U-F			M1	M2	M3	M4
Bauseitige Bewehrung	Ort	Höhe [mm]	Decke (XC1) Betonfestigkeitsklasse \geq C25/30 Balkon (XC4) Betonfestigkeitsklasse \geq C25/30			
			200 mm > Unterzugbreite \geq 175 mm 200 mm > Wanddicke \geq 175 mm			
Übergreifungsbewehrung abhängig vom Stabdurchmesser						
Pos. 1 mit $\varnothing 8$ [cm ² /m]	balkonseitig	160–210	4,40	5,94	7,85	8,97
Pos. 1 mit $\varnothing 10$ [cm ² /m]						
Pos. 1 mit $\varnothing 12$ [cm ² /m]						
Stabstahl längs der Dämmfuge						
Pos. 2	balkonseitig	160–180	2 \varnothing 8			
		190–210	3 \varnothing 8			
	Unterzug, Wand	160–210	2 \varnothing 8			
Vertikalbewehrung (einschnittig anrechenbar)						
Pos. 3 [cm ² /m] Mindestbewehrung	Unterzug, Wand	160–210	\geq 6,40	\geq 8,95	\geq 10,86	\geq 11,98
Pos. 3 Bauteilbemessung	Unterzug, Wand	160–210	Statisch erforderliche Nachweise durch Tragwerksplaner			
Stabstahl längs der Dämmfuge						
Pos. 4	Unterzug, Wand	160–210	\geq 1 \varnothing 12			
Spaltzugbewehrung (einschnittig anrechenbar)						
Pos. 5 [cm ² /m]	Unterzug, Wand	160–210	0,7	0,9	–	–
Aufhängebewehrung						
Pos. 6 [cm ² /m]	balkonseitig	190–210	1,28	1,69	2,45	2,75

Info bauseitige Bewehrung

- Hinweise zur bauseitigen Bewehrung siehe Seite 111.

⚠ Gefahrenhinweis – fehlender Zulagestab

- Für die angegebene Tragfähigkeit ist der Zulagestab (Pos. 4) zwingend erforderlich. Dieser Zulagestab muss direkt am Ankerkopf eingebaut werden.

Bauseitige Bewehrung – Schöck Isokorb® XT Typ K-U-F

Vorschlag zur bauseitigen Anschlussbewehrung

Angabe der bauseitigen Bewehrung für Schöck Isokorb® bei einer Beanspruchung von 100 % des maximalen Bemessungsmoments und der Querkraft bei C25/30. Der erforderliche Bewehrungsquerschnitt ist abhängig vom Stabdurchmesser der Stahlstab- bzw. Mattenbewehrung.

Schöck Isokorb® XT Typ K-U-F			M1	M2	M3	M4
Bauseitige Bewehrung	Ort	Höhe [mm]	Decke (XC1) Betonfestigkeitsklasse \geq C25/30 Balkon (XC4) Betonfestigkeitsklasse \geq C25/30			
			220 mm > Unterzugbreite \geq 200 mm 220 mm > Wanddicke \geq 200 mm			
Übergreifungsbewehrung abhängig vom Stabdurchmesser						
Pos. 1 mit $\varnothing 8$ [cm ² /m]	balkonseitig	160–230	4,40	6,50	8,58	9,81
Pos. 1 mit $\varnothing 10$ [cm ² /m]						
Pos. 1 mit $\varnothing 12$ [cm ² /m]						
Stabstahl längs der Dämmfuge						
Pos. 2	balkonseitig	160–180	2 $\varnothing 8$			
		190–230	3 $\varnothing 8$			
	Unterzug, Wand	160–230	2 $\varnothing 8$			
Vertikalbewehrung (einschnittig anrechenbar)						
Pos. 3 [cm ² /m] Mindestbewehrung	Unterzug, Wand	160–230	$\geq 6,40$	$\geq 9,51$	$\geq 11,59$	$\geq 12,81$
Pos. 3 Bauteilbemessung	Unterzug, Wand	160–230	Statisch erforderliche Nachweise durch Tragwerksplaner			
Stabstahl längs der Dämmfuge						
Pos. 4	Unterzug, Wand	160–230	$\geq 1 \varnothing 12$			
Spaltzugbewehrung (einschnittig anrechenbar)						
Pos. 5 [cm ² /m]	Unterzug, Wand	160–230	0,77	0,98	–	–
Aufhängebewehrung						
Pos. 6 [cm ² /m]	balkonseitig	190–230	1,28	1,69	2,45	2,75

i Info bauseitige Bewehrung

- Hinweise zur bauseitigen Bewehrung siehe Seite 111.

⚠ Gefahrenhinweis – fehlender Zulagestab

- Für die angegebene Tragfähigkeit ist der Zulagestab (Pos. 4) zwingend erforderlich. Dieser Zulagestab muss direkt am Ankerkopf eingebaut werden.

Bauseitige Bewehrung – Schöck Isokorb® XT Typ K-U-F

Vorschlag zur bauseitigen Anschlussbewehrung

Angabe der bauseitigen Bewehrung für Schöck Isokorb® bei einer Beanspruchung von 100 % des maximalen Bemessungsmoments und der Querkraft bei C25/30. Der erforderliche Bewehrungsquerschnitt ist abhängig vom Stabdurchmesser der Stahlstab- bzw. Mattenbewehrung.

Schöck Isokorb® XT Typ K-U-F			M1	M2	M3	M4
Bauseitige Bewehrung	Ort	Höhe [mm]	Decke (XC1) Betonfestigkeitsklasse \geq C25/30 Balkon (XC4) Betonfestigkeitsklasse \geq C25/30			
			240 mm > Unterzugbreite \geq 220 mm 240 mm > Wanddicke \geq 220 mm			
Übergreifungsbewehrung abhängig vom Stabdurchmesser						
Pos. 1 mit $\varnothing 8$ [cm ² /m]	balkonseitig	160–250	4,40	6,60	8,80	10,45
Pos. 1 mit $\varnothing 10$ [cm ² /m]						
Pos. 1 mit $\varnothing 12$ [cm ² /m]						
Stabstahl längs der Dämmfuge						
Pos. 2	balkonseitig	160–180	2 \varnothing 8			
		190–250	3 \varnothing 8			
	Unterzug, Wand	160–250	2 \varnothing 8			
Vertikalbewehrung (einschnittig anrechenbar)						
Pos. 3 [cm ² /m] Mindestbewehrung	Unterzug, Wand	160–250	\geq 6,40	\geq 9,60	\geq 11,80	\geq 13,46
Pos. 3 Bauteilbemessung	Unterzug, Wand	160–250	Statisch erforderliche Nachweise durch Tragwerksplaner			
Stabstahl längs der Dämmfuge						
Pos. 4	Unterzug, Wand	160–250	\geq 1 \varnothing 12			
Spaltzugbewehrung (einschnittig anrechenbar)						
Pos. 5 [cm ² /m]	Unterzug, Wand	160–250	0,78	1,05	–	–
Aufhängebewehrung						
Pos. 6 [cm ² /m]	balkonseitig	190–250	1,28	1,69	2,45	2,75

Info bauseitige Bewehrung

- Hinweise zur bauseitigen Bewehrung siehe Seite 111.

⚠ Gefahrenhinweis – fehlender Zulagestab

- Für die angegebene Tragfähigkeit ist der Zulagestab (Pos. 4) zwingend erforderlich. Dieser Zulagestab muss direkt am Ankerkopf eingebaut werden.

Bauseitige Bewehrung – Schöck Isokorb® XT Typ K-U-F

Vorschlag zur bauseitigen Anschlussbewehrung

Angabe der bauseitigen Bewehrung für Schöck Isokorb® bei einer Beanspruchung von 100 % des maximalen Bemessungsmoments und der Querkraft bei C25/30. Der erforderliche Bewehrungsquerschnitt ist abhängig vom Stabdurchmesser der Stahlstab- bzw. Mattenbewehrung.

Schöck Isokorb® XT Typ K-U-F			M1	M2	M3	M4
Bauseitige Bewehrung	Ort	Höhe [mm]	Decke (XC1) Betonfestigkeitsklasse \geq C25/30 Balkon (XC4) Betonfestigkeitsklasse \geq C25/30			
			Unterzugbreite \geq 240 mm Wanddicke \geq 240 mm			
Übergreifungsbewehrung abhängig vom Stabdurchmesser						
Pos. 1 mit $\varnothing 8$ [cm ² /m]	balkonseitig	160–250	4,40	6,60	8,80	10,99
Pos. 1 mit $\varnothing 10$ [cm ² /m]						
Pos. 1 mit $\varnothing 12$ [cm ² /m]						
Stabstahl längs der Dämmfuge						
Pos. 2	balkonseitig	160–180	2 \varnothing 8			
		190–250	3 \varnothing 8			
	Unterzug, Wand	160–250	2 \varnothing 8			
Vertikalbewehrung (einschnittig anrechenbar)						
Pos. 3 [cm ² /m] Mindestbewehrung	Unterzug, Wand	160–250	\geq 6,40	\geq 9,60	\geq 11,80	\geq 14,00
Pos. 3 Bauteilbemessung	Unterzug, Wand	160–250	Statisch erforderliche Nachweise durch Tragwerksplaner			
Stabstahl längs der Dämmfuge						
Pos. 4	Unterzug, Wand	160–250	\geq 1 \varnothing 12			
Spaltzugbewehrung (einschnittig anrechenbar)						
Pos. 5 [cm ² /m]	Unterzug, Wand	160–250	0,79	1,12	–	–
Aufhängebewehrung						
Pos. 6 [cm ² /m]	balkonseitig	190–250	1,28	1,69	2,45	2,75

i Info bauseitige Bewehrung

- Hinweise zur bauseitigen Bewehrung siehe Seite 111.

⚠ Gefahrenhinweis – fehlender Zulagestab

- Für die angegebene Tragfähigkeit ist der Zulagestab (Pos. 4) zwingend erforderlich. Dieser Zulagestab muss direkt am Ankerkopf eingebaut werden.

Bauseitige Bewehrung – Schöck Isokorb® XT Typ K-O-F

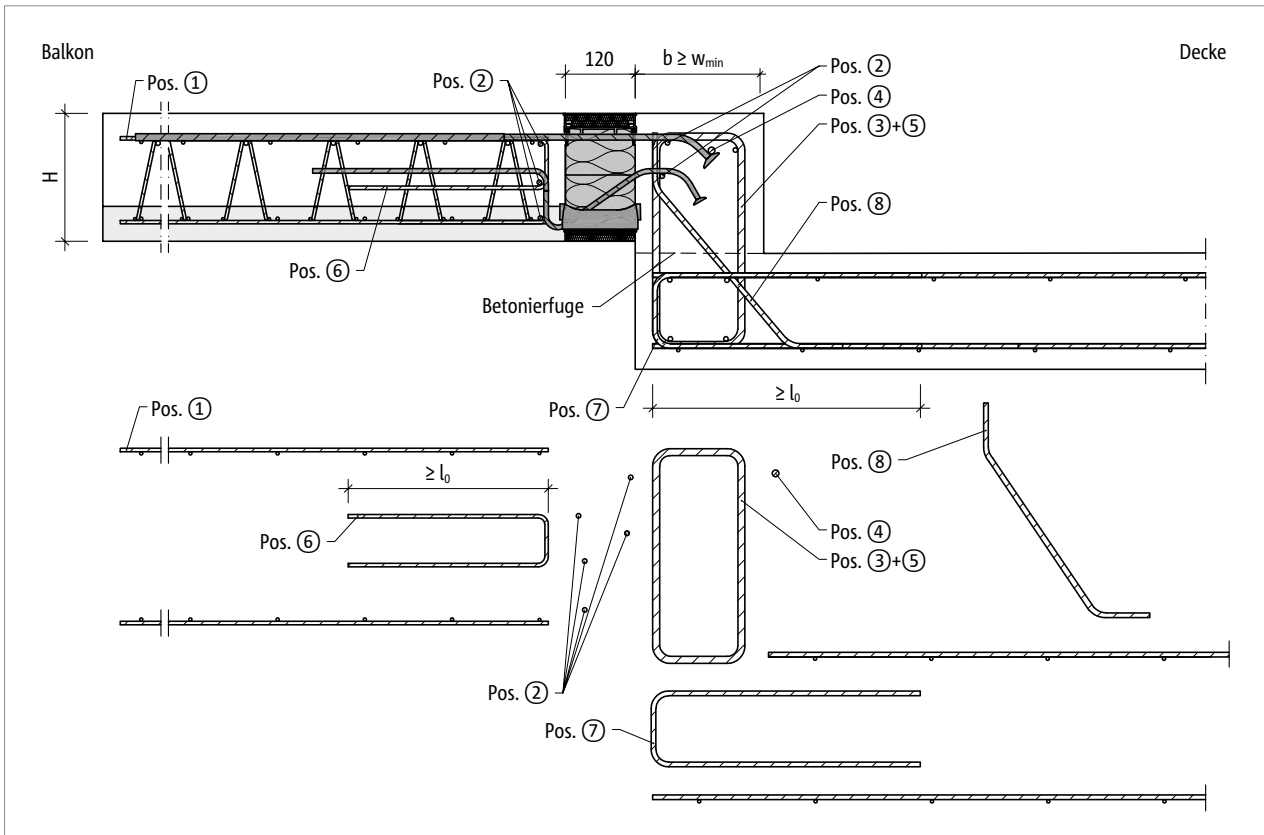


Abb. 128: Schöck Isokorb® XT Typ K-O-F: Bauseitige Bewehrung für Balkon mit Höhenversatz nach oben

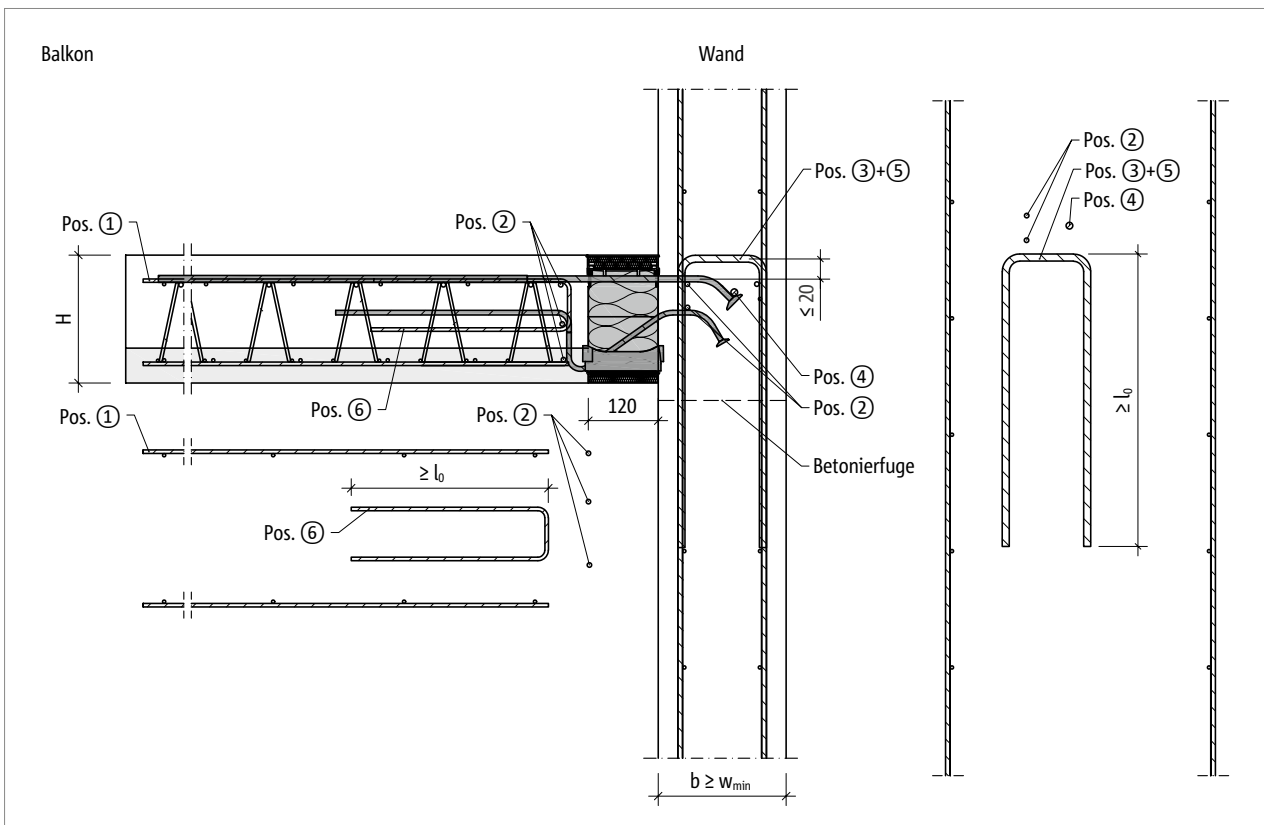


Abb. 129: Schöck Isokorb® XT Typ K-O-F: Bauseitige Bewehrung für Wandanschluss nach unten

Bauseitige Bewehrung – Schöck Isokorb® XT Typ K-O-F

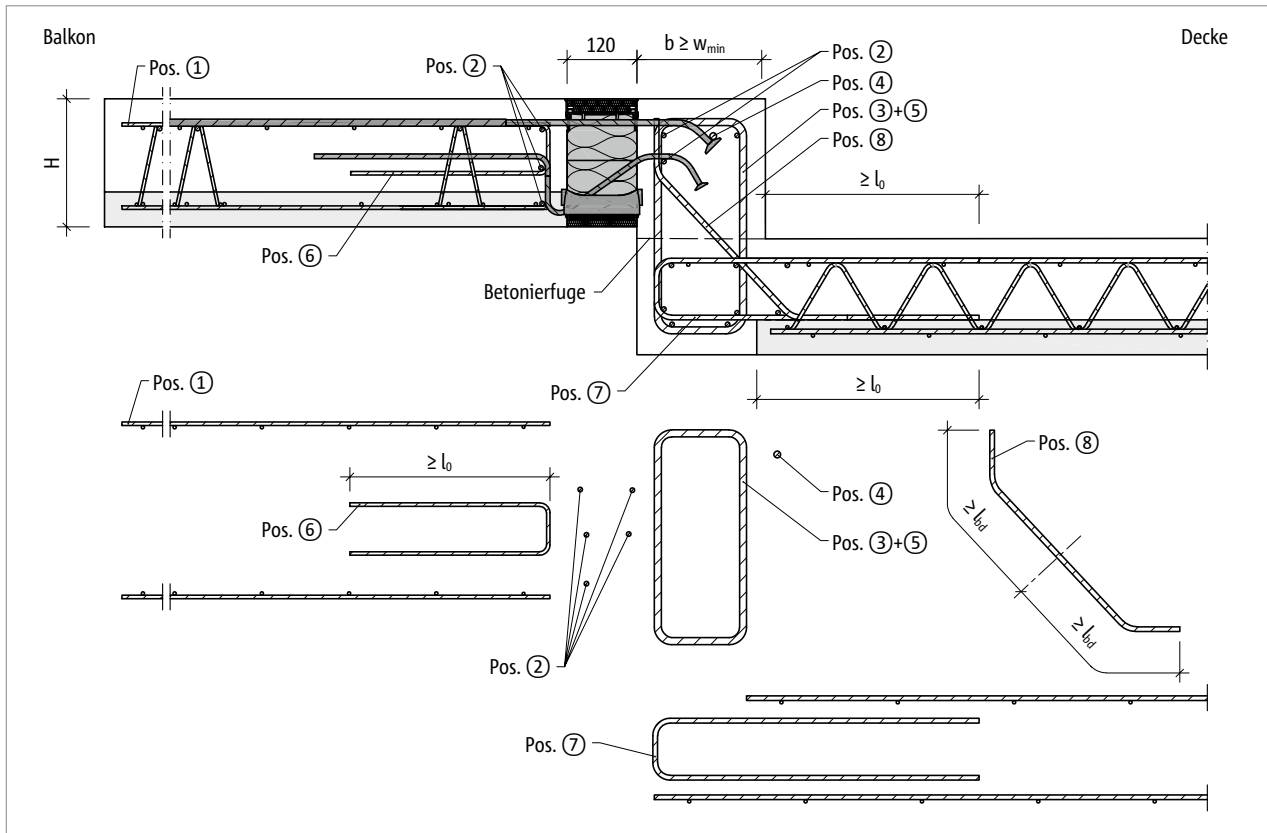


Abb. 130: Schöck Isokorb® XT Typ K-O-F: Bauseitige Bewehrung für Balkon mit Höhenversatz nach oben

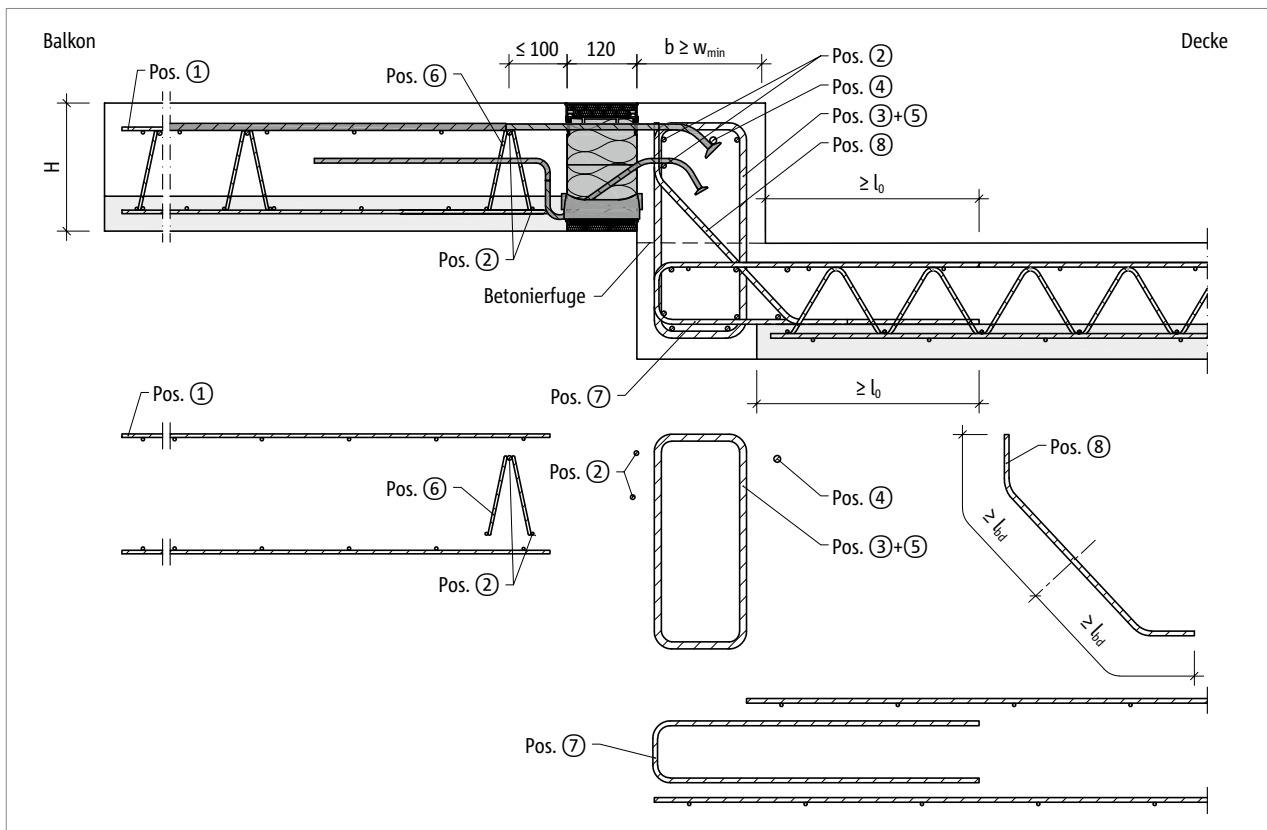


Abb. 131: Schöck Isokorb® XT Typ K-O-F: Bauseitige Bewehrung für Balkon mit Höhenversatz nach oben

XT Typ
K-U-F
K-O-F

Tragwerksplanung

Bauseitige Bewehrung – Schöck Isokorb® XT Typ K-O-F

Info bauseitige Bewehrung

- Das Mischen von Stahlstab- und Mattenbewehrung ist möglich. Die entsprechende Mattenbewehrung kann bei der Ermittlung der Zulagebewehrung angerechnet werden.
- Bewehrt man mit unterschiedlichen Durchmessern ist die Bewehrungsangabe für den größeren Durchmesser maßgebend.
- Die Mindestbewehrung der Pos. 3 dient zur Einleitung der einwirkenden Stablängskräfte aus dem Isokorb®. Diese Mindestbewehrung muss eingehalten werden.

Die erforderliche Bewehrung aus der Bauteilbemessung infolge der Belastung von Balkon, Decken, Wände und der Stützweite des Unter-/Überzugs ist durch den Tragwerksplaner nachzuweisen. Die daraus ermittelte Bewehrung muss der Mindestbewehrung der Pos. 3 gegenübergestellt werden.

Der größere der beiden Werte ist maßgebend.

- Isokorb® Höhe für CV35: $H = 160\text{--}210\text{ mm}$ für Unterzugbreite $w_{\min} < 190\text{ mm}$
 $H = 160\text{--}230\text{ mm}$ für Unterzugbreite $w_{\min} < 210\text{ mm}$
- Die Pos. 3 und die Pos. 5 sind möglichst dicht über den Zugstab des Schöck Isokorb® heranzuführen. Der Abstand zwischen der bauseitigen Bügelbewehrung und der Oberkante des Zugstabs ist kleiner als 2 cm.
- Pos. 8 ist nach DAfStb-Heft 600 zu ermitteln.
- Verankerung und Schließen von Bügeln ist nach DIN EN 1992-1-1 zu ermitteln.
- Zahlenbeispiel für die Bügelbemessung (Pos. 3 + 5) siehe Seite 103.
- l_0 für $l_0 (\varnothing 10) \geq 570\text{ mm}$, l_0 für $l_0 (\varnothing 12) \geq 680\text{ mm}$, $l_0 (\varnothing 14) \geq 790\text{ mm}$ und $l_0 (\varnothing 16) \geq 910\text{ mm}$.
- Die erforderliche Querbewehrung im Übergreifungsbereich ist nach DIN EN 1992-1-1 (EC2), 8.7 bis 8.8 und DIN EN 1992-1-1/NA, NDPs und NCIs zu 8.7 und 8.8 nachzuweisen.
- Pos. 3 Vertikalbewehrung (Bügel): Mindestens zwischen zwei sowie neben den außenliegenden Zug- beziehungsweise Querkraftstäben ist ein Bügel anzuordnen.
- Weitere Bewehrungswerte für die Betonfestigkeitsklasse C20/25 unter:
www.schoeck.com/download-technische-informationen/de
- Bei der Auswahl des Isokorb® Typs müssen Rinnen und Neigungen beachtet werden, um die erforderliche Betondeckung einzuhalten.
- Zur sicheren Krafteinleitung sind die Hinweise bezüglich der Betonierfuge zu beachten, siehe Seite 120.

⚠ Gefahrenhinweis – fehlender Zulagestab

- Für die angegebene Tragfähigkeit ist der Zulagestab (Pos. 4) zwingend erforderlich. Dieser Zulagestab muss direkt am Ankerkopf eingebaut werden.

Bauseitige Bewehrung – Schöck Isokorb® XT Typ K-O-F

Vorschlag zur bauseitigen Anschlussbewehrung

Angabe der bauseitigen Bewehrung für Schöck Isokorb® bei einer Beanspruchung von 100 % des maximalen Bemessungsmoments und der Querkraft bei C25/30. Der erforderliche Bewehrungsquerschnitt ist abhängig vom Stabdurchmesser der Stahlstab- bzw. Mattenbewehrung.

Schöck Isokorb® XT Typ K-O-F			M1	M2	M3	M4
Bauseitige Bewehrung	Ort	Höhe [mm]	Decke (XC1) Betonfestigkeitsklasse \geq C25/30 Balkon (XC4) Betonfestigkeitsklasse \geq C25/30			
			Unterzugbreite \geq 175 mm Wanddicke \geq 175 mm			
Übergreifungsbehrung abhängig vom Stabdurchmesser						
Pos. 1 mit $\varnothing 8$ [cm ² /m]	balkonseitig	160–250	4,40	6,60	8,62	10,99
Pos. 1 mit $\varnothing 10$ [cm ² /m]						
Pos. 1 mit $\varnothing 12$ [cm ² /m]						
Stabstahl längs der Dämmfuge						
Pos. 2	balkonseitig	160–180	2 $\varnothing 8$			
		190–250	3 $\varnothing 8$			
	Unterzug, Wand	160–250	2 $\varnothing 8$			
Vertikalbewehrung (einschnittig anrechenbar)						
Pos. 3 [cm ² /m] Mindestbewehrung	Unterzug, Wand	160–250	$\geq 6,40$	$\geq 9,60$	$\geq 11,63$	$\geq 15,14$
Pos. 3 Bauteilbemessung	Unterzug, Wand	160–250	Statisch erforderliche Nachweise durch Tragwerksplaner			
Stabstahl längs der Dämmfuge						
Pos. 4	Unterzug, Wand	160–250	$\geq 1 \varnothing 12$			
Spaltzugbewehrung (einschnittig anrechenbar)						
Pos. 5 [cm ² /m]	Unterzug, Wand	160–250	1,77			
Aufhängebewehrung						
Pos. 6 [cm ² /m]	balkonseitig	190–250	1,17	1,47	1,99	2,85
Steckbügel						
Pos. 7	deckenseitig	160–250	nach Angabe des Tragwerksplaners			
Schrägbewehrung						
Pos. 8	Unterzug	160–250	nach Angabe des Tragwerksplaners			

Info bauseitige Bewehrung

- Hinweise zur bauseitigen Bewehrung siehe Seite 118.

⚠ Gefahrenhinweis – fehlender Zulagestab

- Für die angegebene Tragfähigkeit ist der Zulagestab (Pos. 4) zwingend erforderlich. Dieser Zulagestab muss direkt am Ankerkopf eingebaut werden.

Formschluss/Betonierabschnitt

Formschluss/Betonierabschnitt

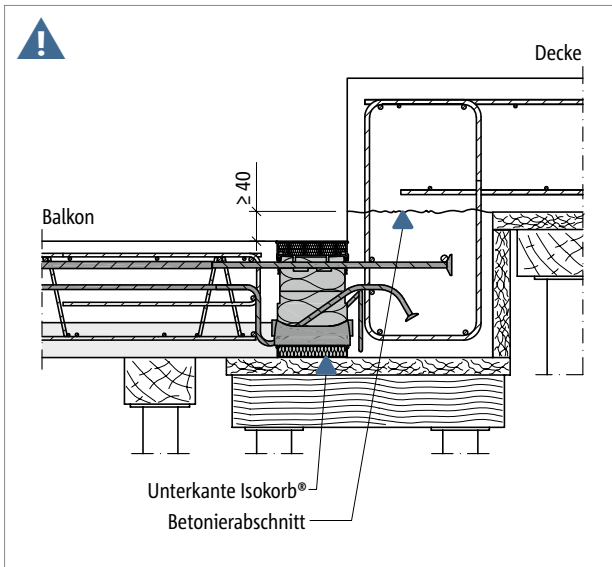


Abb. 132: Schöck Isokorb® XT Typ K-U-F: Halbfertigteilbalkon mit Höhenversatz nach unten

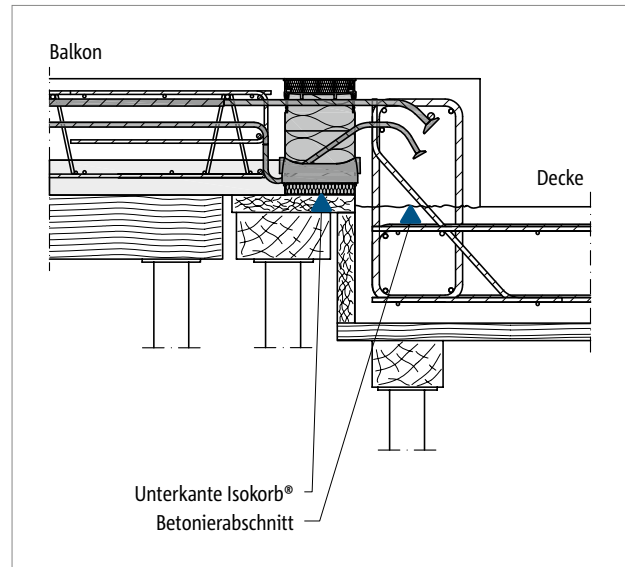


Abb. 133: Schöck Isokorb® XT Typ K-O-F: Halbfertigteilbalkon mit Höhenversatz nach oben

⚠ Gefahrenhinweis Formschluss bei unterschiedlichem Höhenniveau

Der Formschluss der Drucklager zum frisch gegossenen Beton ist sicherzustellen, daher muss die Oberkante des Mauerwerks bzw. der Betonierabschnitt unterhalb der Unterkante des Schöck Isokorb® angeordnet werden. Dies ist vor allem bei einem unterschiedlichen Höhenniveau zwischen Decke und Balkon zu berücksichtigen.

- Die Betonierfuge, bzw. die Oberkante des Mauerwerks ist unterhalb der Unterkante des Schöck Isokorb® anzuordnen.
- Die Lage des Betonierabschnitts ist im Schal- und Bewehrungsplan zu kennzeichnen.
- Die gemeinsame Planung zwischen Fertigteilwerk und Baustelle ist abzustimmen.

Oberteil | Einbauanleitung

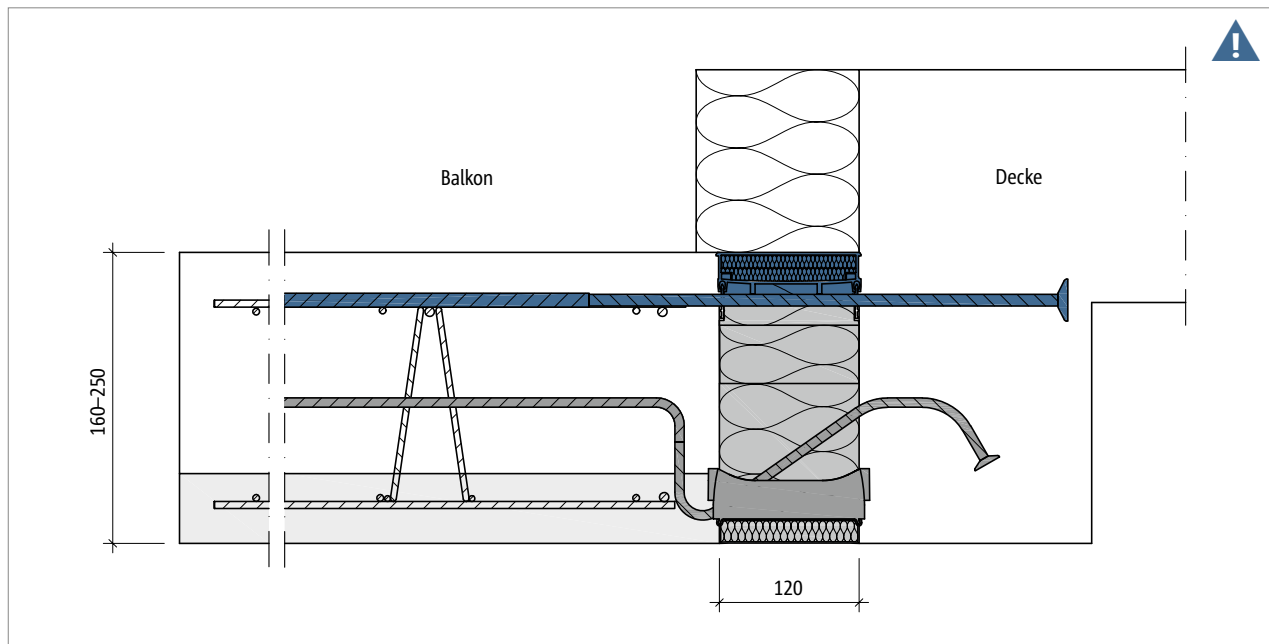


Abb. 134: Schöck Isokorb® XT Typ K-U-F: Mehrteiliger Aufbau mit Oberteil, Zwischenteil (optional) und Unterteil. Hier: Oberteil eingefärbt.

i Oberteil zur Zugkraftübertragung erforderlich

Der Schöck Isokorb® XT Typ K-U-F und der XT Typ K-O-F bestehen aus einem Ober- und einem Unterteil. Das Oberteil mit den Zugstäben muss auf der Baustelle eingebaut werden. Das Unterteil mit den Drucklagern und den Querkraftstäben wird im Fertigteilwerk einbetoniert.

⚠ Gefahrenhinweis – fehlendes Zugoberteil

- Ohne das Oberteil wird der Balkon abstürzen.
- Das Oberteil muss auf der Baustelle eingebaut werden.

i Einbauanleitung

Die aktuelle Einbauanleitung finden Sie online unter:

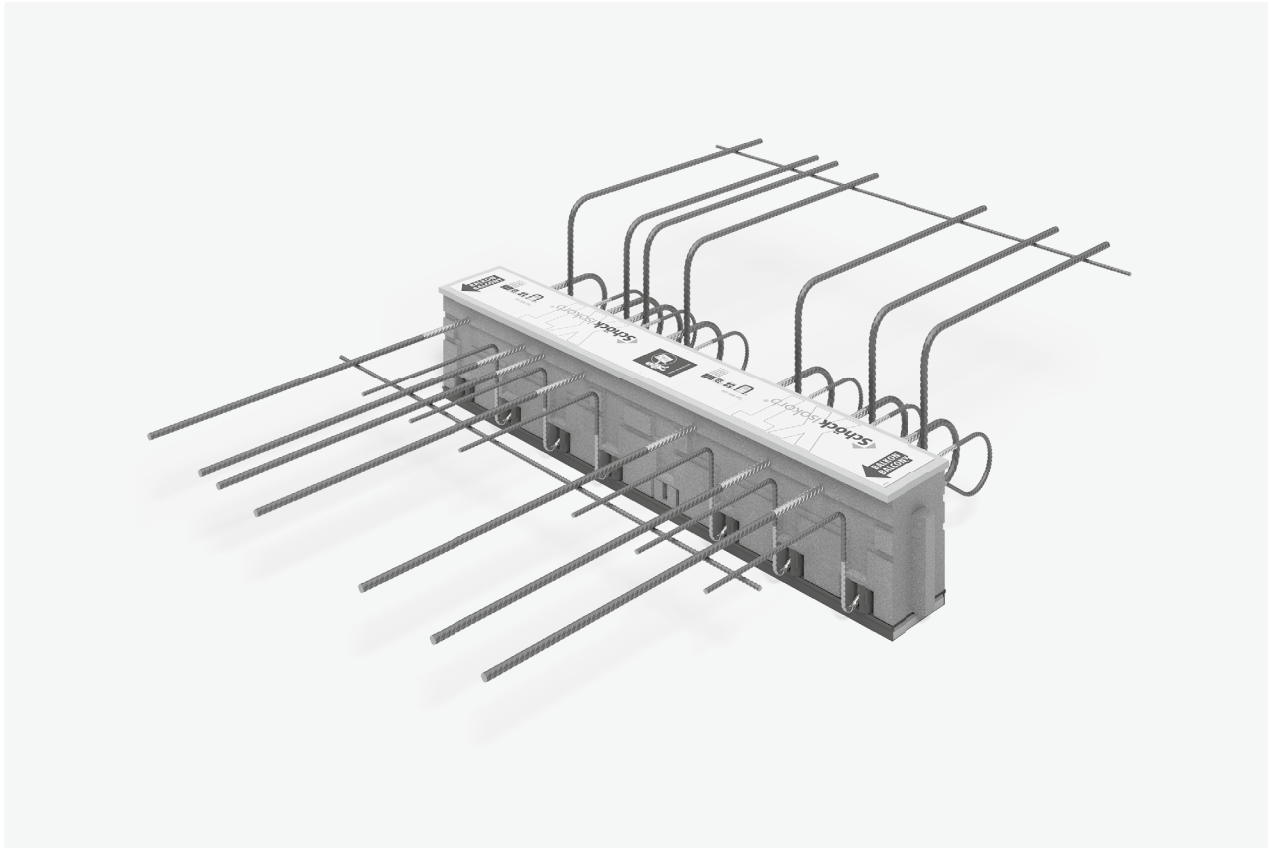
- Schöck Isokorb® XT/T Typ K-U-F: www.schoeck.com/view/7414
- Schöck Isokorb® XT/T Typ K-O-F: www.schoeck.com/view/8359

☑ Checkliste

- Sind die Einwirkungen am Schöck Isokorb® Anschluss auf Bemessungsniveau ermittelt?
- Ist die Systemkraglänge bzw. die Systemstützweite zugrunde gelegt?
- Ist der zusätzliche Verformungsanteil infolge des Schöck Isokorb® berücksichtigt?
- Ist bei der resultierenden Überhöhungsangabe die Entwässerungsrichtung berücksichtigt? Ist das Überhöhungsmaß in die Werkpläne eingetragen?
- Ist bei CV50 die erhöhte Mindestplattendicke berücksichtigt?
- Sind die Empfehlungen zur Begrenzung der Schwingungsanfälligkeit eingehalten?
- Sind die maximal zulässigen Dehnfugenabstände berücksichtigt?
- Ist bei der Berechnung mit FEM die Schöck FEM-Richtlinie berücksichtigt?
- Sind planmäßig vorhandene Horizontallasten z. B. aus Winddruck berücksichtigt? Ist dafür zusätzlich Schöck Isokorb® XT Typ H erforderlich?
- Sind die Anforderungen hinsichtlich Brandschutz geklärt?
- Wurde der für den jeweiligen Schöck Isokorb® Typ in Verbindung mit Halbfertigteildecken in der Druckfuge erforderliche Ortbestreifen (Breite ≥ 100 mm ab Druckelement) in die Ausführungspläne eingezeichnet?
- Ist die jeweils erforderliche bauseitige Anschlussbewehrung definiert?
- Ist der bauseitige Zulagestab (Pos. 4) berücksichtigt?
- Ist bei einem Anschluss an eine Decke mit Höhenversatz oder an eine Wand die erforderliche Bauteilgeometrie vorhanden? Ist eine Sonderkonstruktion erforderlich?

XT Typ
K-U-F
K-O-F

Schöck Isokorb® XT Typ K-HV/BH/WO/WU



Schöck Isokorb® XT Typ K-HV

Tragendes Wärmedämmelement für frei auskragende Balkone mit Höhenversatz nach unten. Das Element überträgt negative Momente und positive Querkräfte.

Schöck Isokorb® XT Typ K-BH

Tragendes Wärmedämmelement für frei auskragende Balkone mit Höhenversatz nach oben. Das Element überträgt negative Momente und positive Querkräfte.

Schöck Isokorb® XT Typ K-WO

Tragendes Wärmedämmelement für frei auskragende Balkone mit Anschluss an Stahlbetonwände nach oben. Das Element überträgt negative Momente und positive Querkräfte.

Schöck Isokorb® XT Typ K-WU

Tragendes Wärmedämmelement für frei auskragende Balkone mit Anschluss an Stahlbetonwände nach unten. Das Element überträgt negative Momente und positive Querkräfte.

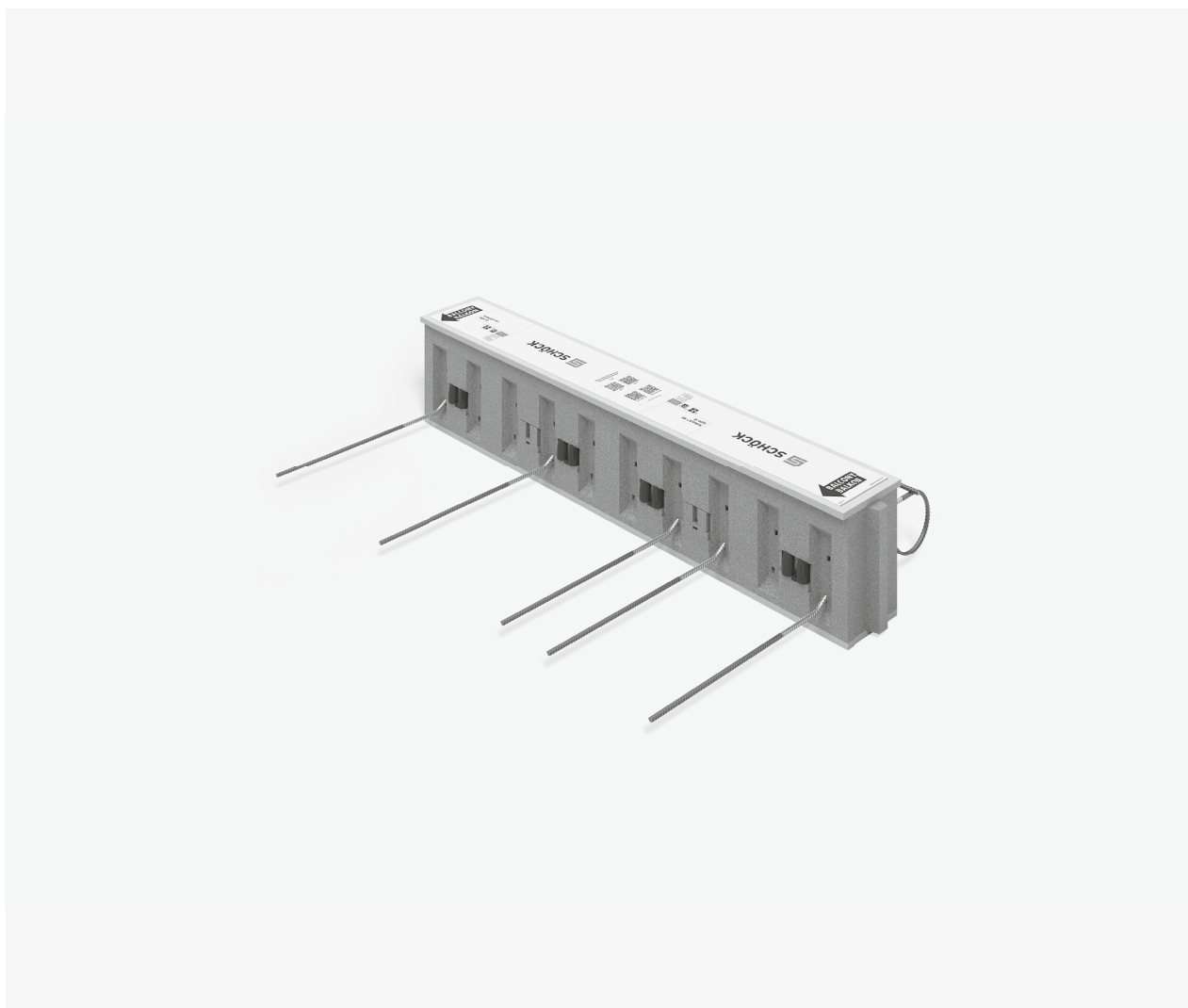
Info

- Der Schöck Isokorb® XT Typ K-HV und der Schöck Isokorb® XT Typ K-WO werden als Standardlösung durch den Schöck Isokorb® XT Typ K-U abgelöst. Auf Anfrage ist der XT Typ K-HV/WO weiterhin erhältlich. Die Technische Information finden Sie online unter www.schoeck.com/view/7545.
- Der Schöck Isokorb® XT Typ K-BH und der Schöck Isokorb® XT Typ K-WU werden als Standardlösung durch den Schöck Isokorb® XT Typ K-O abgelöst. Auf Anfrage ist der XT Typ K-BH/WU weiterhin erhältlich. Die Technische Information finden Sie online unter www.schoeck.com/view/7545.

XT Typ
K-HV, K-BH
K-WO, K-WU

Tragwerksplanung

Schöck Isokorb® XT Typ Q



Schöck Isokorb® XT Typ Q

Tragendes Wärmedämmelement für gestützte Balkone. Das Element überträgt positive Querkräfte. Ein Element mit der Tragstufe VV überträgt zusätzlich negative Querkräfte.

Schöck Isokorb® XT Typ Q-Z

Tragendes Wärmedämmelement für gestützte Balkone im zwängungsfreien Anschluss. Das Element überträgt positive Querkräfte.

XT Typ
Q
Q-Z

Tragwerksplanung

Elementanordnung | Einbauschnitte

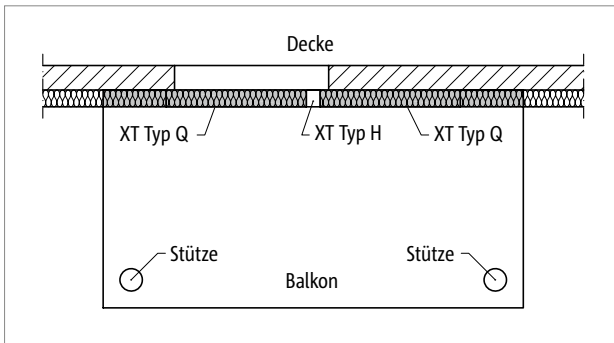


Abb. 135: Schöck Isokorb® XT Typ Q: Balkon mit Stützenlagerung

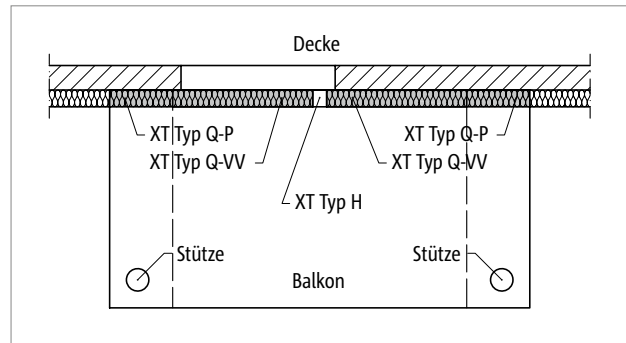


Abb. 136: Schöck Isokorb® XT Typ Q-P, Q-VV: Balkon mit Stützenlagerung bei unterschiedlichen Auflagersteifigkeiten; optional mit XT Typ H zur Übertragung planmäßiger Horizontalkraft

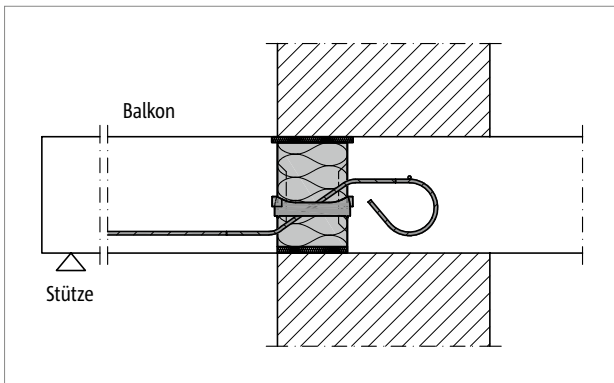


Abb. 137: Schöck Isokorb® XT Typ Q: Anschluss bei einschaligem, wärmedämmendem Mauerwerk (XT Typ Q-V1 bis V4)

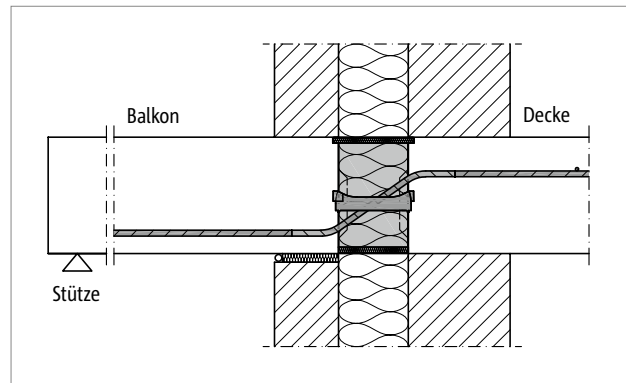


Abb. 138: Schöck Isokorb® XT Typ Q: Anschluss bei zweischaligem Mauerwerk mit Kerndämmung (XT Typ Q-V5 bis V11)

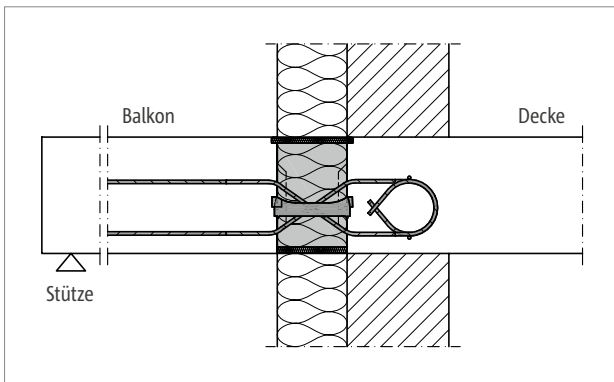


Abb. 139: Schöck Isokorb® XT Typ Q-VV: Anschluss bei Wärmedämmverbundsystem (WDVS)

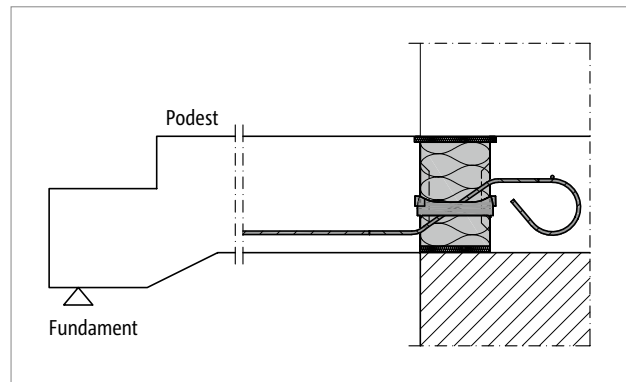


Abb. 140: Schöck Isokorb® XT Typ Q: Anschluss Treppenpodest bei einschaligem, wärmedämmendem Mauerwerk (XT Typ Q-V1 bis V4)

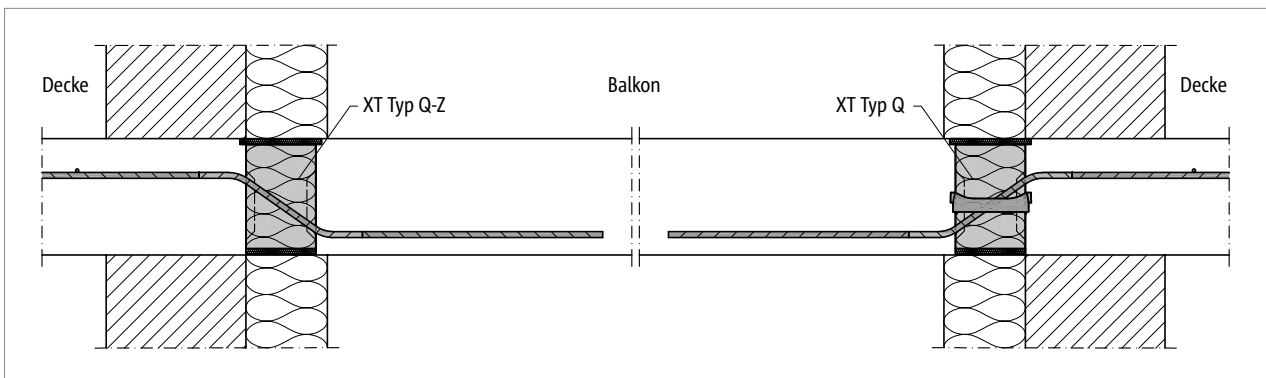


Abb. 141: Schöck Isokorb® XT Typ Q, Q-Z: Anwendungsfall einachsig gespannte Stahlbetonplatte

Produktvarianten | Typenbezeichnung | Sonderkonstruktionen

Varianten Schöck Isokorb® XT Typ Q

Die Ausführung der Schöck Isokorb® XT Typen Q kann wie folgt variiert werden:

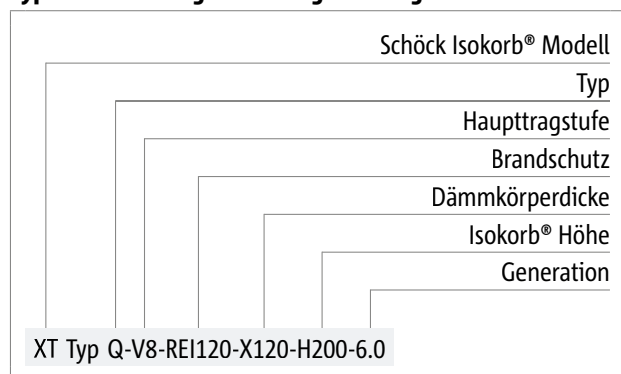
XT Typ Q: Querkraftstab für positive Querkraft

XT Typ Q-VV: Querkraftstab für positive und negative Querkraft

XT Typ Q-Z: zwängungsfrei ohne Drucklager, Querkraftstab für positive Querkraft

- Haupttragstufe:
 - V1 bis V11
 - VV1 bis VV11
 - Haupttragstufen V1 bis V4: Querkraftstab deckenseitig abgebogen, balkonseitig gerade.
 - Haupttragstufen V5 bis V11: Querkraftstab deckenseitig gerade, balkonseitig gerade.
- Feuerwiderstandsklasse:
 - REI120: Überstand obere Brandschutzplatte, beidseitig 10 mm
- Betondeckung der Querkraftstäbe:
 - unten: $CV \geq 30$ mm
 - oben: $CV \geq 27$ mm (abhängig von Höhe der Querkraftstäbe)
- Dämmkörperdicke:
 - X120 = 120 mm
- Isokorb® Höhe:
 - $H = H_{\min}$ bis 250 mm (Mindestplattenhöhe in Abhängigkeit von Tragstufe beachten)
- Generation:
 - 6.0

Typenbezeichnung in Planungsunterlagen



i Sonderkonstruktionen

Anschlussituationen, die mit den in dieser Information dargestellten Standard-Produktvarianten nicht realisierbar sind, können bei der Anwendungstechnik (Kontakt siehe Seite 3) angefragt werden.

Gemäß Zulassung sind Höhen bis 500 mm möglich.

Dies gilt auch bei zusätzlichen Anforderungen infolge Fertigteilbauweise. Für fertigungs- oder transportbedingte Zusatzanforderungen stehen Lösungen mit Schraubmuffenstäben zur Verfügung.

Bemessung C25/30

Schöck Isokorb® XT Typ Q		V1	V2	V3	V4	V5	V6	V7	V8	V9	V10	V11
Bemessungswerte bei		$v_{Rd,z}$ [kN/m]										
Betonfestigkeitsklasse	C25/30	35,3	42,3	56,4	70,5	87,8	98,0	117,6	137,2	156,8	225,7	252,1

Schöck Isokorb® XT Typ Q		V1	V2	V3	V4	V5	V6	V7	V8	V9	V10	V11
Bestückung bei		Isokorb® Länge [mm]										
		1000	1000	1000	1000	1000	1000	1000	1000	1000	1000	1000
Querkraftstäbe		5 Ø 6	6 Ø 6	8 Ø 6	10 Ø 6	7 Ø 8	5 Ø 10	6 Ø 10	7 Ø 10	8 Ø 10	8 Ø 12	8 Ø 14
Drucklager [Stk.]		4	4	4	4	4	4	5	6	6	8	8
H_{min} [mm]		160	160	160	160	170	180	180	180	180	190	200

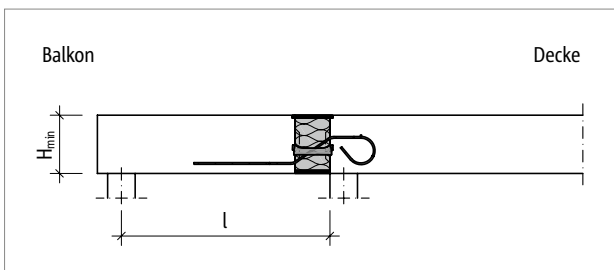


Abb. 142: Schöck Isokorb® XT Typ Q: Statisches System (XT Typ Q-V1 bis V4)

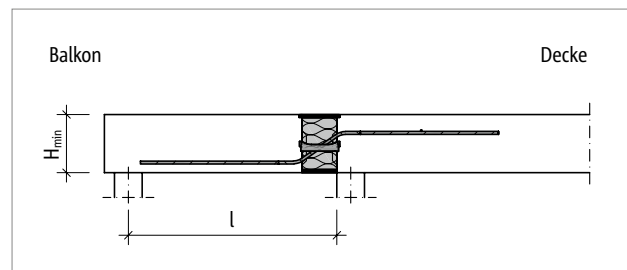


Abb. 143: Schöck Isokorb® XT Typ Q: Statisches System (XT Typ Q-V5 bis V11)

Schöck Isokorb® XT Typ Q-Z		V1	V2	V3	V4	V5	V6	V7	V8	V9	V10	V11
Bemessungswerte bei		$v_{Rd,z}$ [kN/m]										
Betonfestigkeitsklasse	C25/30	35,3	42,3	56,4	70,5	87,8	98,0	117,6	137,2	156,8	225,7	252,1

Isokorb® XT Typ Q-Z		V1	V2	V3	V4	V5	V6	V7	V8	V9	V10	V11
Bestückung bei		Isokorb® Länge [mm]										
		1000	1000	1000	1000	1000	1000	1000	1000	1000	1000	1000
Querkraftstäbe		5 Ø 6	6 Ø 6	8 Ø 6	10 Ø 6	7 Ø 8	5 Ø 10	6 Ø 10	7 Ø 10	8 Ø 10	8 Ø 12	8 Ø 14
Drucklager [Stk.]		-	-	-	-	-	-	-	-	-	-	-
H_{min} [mm]		160	160	160	160	170	180	180	180	180	190	200

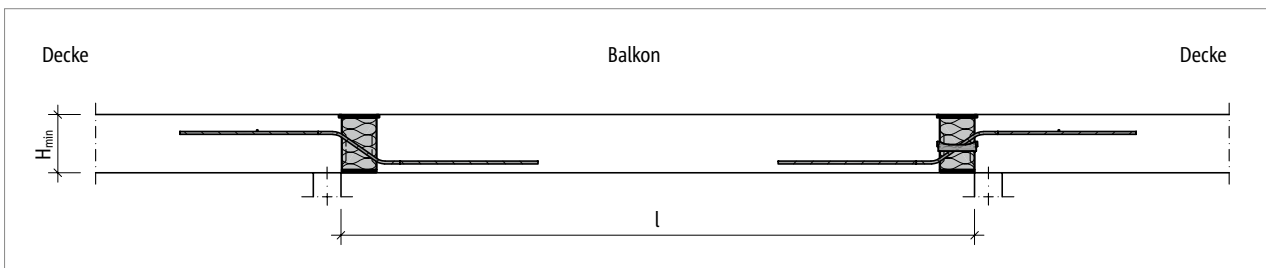


Abb. 144: Schöck Isokorb® XT Typ Q-Z, Q: Statisches System (XT Typ Q-Z-V5 bis Q-Z-V11, Q-V5 bis Q-V11)

Bemessung C25/30

Schöck Isokorb® XT Typ Q		VV1	VV2	VV3	VV4	VV5	VV6
Bemessungswerte bei		$v_{Rd,z}$ [kN/m]					
Betonfestigkeitsklasse	C25/30	±35,3	±42,3	±56,4	±70,5	±87,8	±98,0

Schöck Isokorb® XT Typ Q	VV1	VV2	VV3	VV4	VV5	VV6
Bestückung bei	Isokorb® Länge [mm]					
	1000	1000	1000	1000	1000	1000
Querkraftstäbe	2 × 5 Ø 6	2 × 6 Ø 6	2 × 8 Ø 6	2 × 10 Ø 6	2 × 7 Ø 8	2 × 5 Ø 10
Drucklager [Stk.]	4	4	4	4	4	4
H_{min} [mm]	160	160	160	160	170	180

Schöck Isokorb® XT Typ Q		VV7	VV8	VV9	VV10	VV11
Bemessungswerte bei		$v_{Rd,z}$ [kN/m]				
Betonfestigkeitsklasse	C25/30	±117,6	±137,2	±156,8	±225,7	±252,1

Schöck Isokorb® XT Typ Q	VV7	VV8	VV9	VV10	VV11
Bestückung bei	Isokorb® Länge [mm]				
	1000	1000	1000	1000	1000
Querkraftstäbe	2 × 6 Ø 10	2 × 7 Ø 10	2 × 8 Ø 10	2 × 8 Ø 12	2 × 8 Ø 14
Drucklager [Stk.]	5	6	6	8	8
H_{min} [mm]	180	180	180	190	200

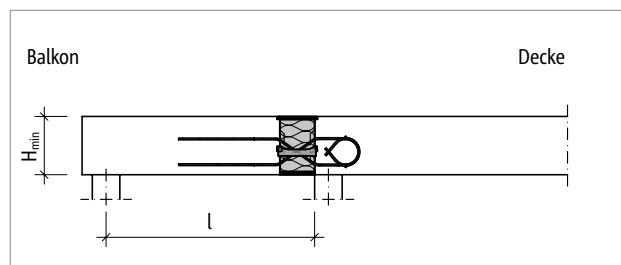


Abb. 145: Schöck Isokorb® XT Typ Q-VV: Statisches System (XT Typ Q-VV1 bis VV4)

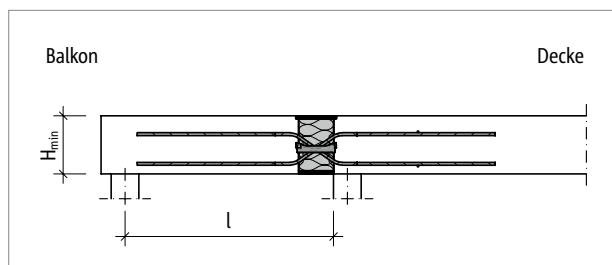


Abb. 146: Schöck Isokorb® XT Typ Q-VV: Statisches System (XT Typ Q-VV5 bis VV11)

i Hinweise zur Bemessung

- Für die beiderseits des Schöck Isokorb® anschließenden Stahlbetonbauteile ist ein statischer Nachweis vorzulegen. Bei einem Anschluss mit Schöck Isokorb® XT Typ Q ist als statisches System eine frei drehbare Auflagerung (Momentengelenk) anzunehmen. Zusätzlich ist vom Tragwerksplaner ein Querkraftnachweis nach DIN EN 1992-1-1 und DIN EN 1992-1-1/NA in der Deckenplatte zu führen.
- Zur Übertragung planmäßiger Horizontalkräfte sind zusätzlich Schöck Isokorb® XT Typ H (siehe Seite 179) erforderlich.
- Bei horizontalen Zugkräften rechtwinklig zur Außenwand, die größer sind als die vorhandenen Querkräfte, ist zusätzlich punktuell der Schöck Isokorb® XT Typ H anzuordnen.
- Durch die exzentrische Krafteinleitung des Schöck Isokorb® XT Typ Q und XT Typ Q-VV entsteht an den anschließenden Plattenrändern ein Versatzmoment. Dieses ist bei der Bemessung der Platten zu berücksichtigen.
- Der Schöck Isokorb® XT Typ Q-VV ist auch als Variante XT Typ Q-Z-VV erhältlich.

Momente aus exzentrischem Anschluss

Momente aus exzentrischem Anschluss

Zur Bemessung der Anschlussbewehrung beidseitig der querkraftübertragenden Schöck Isokorb® XT Typen Q und Q-VV sind Momente aus exzentrischem Anschluss zu berücksichtigen. Diese Momente sind jeweils mit den Momenten aus der planmäßigen Beanspruchung zu überlagern, wenn sie gleiche Vorzeichen haben.

Die nachfolgenden Tabellenwerte ΔM_{Ed} wurden bei 100 %-Ausnutzung von v_{Rd} errechnet.

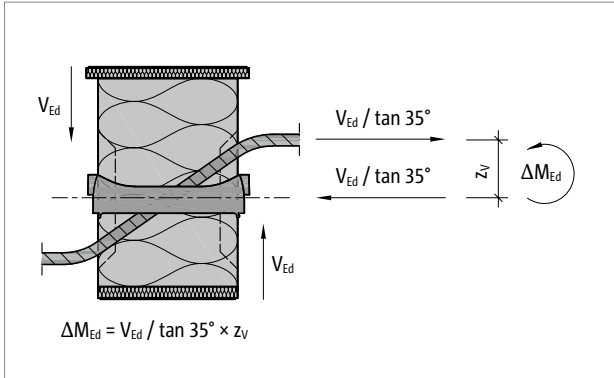


Abb. 147: Schöck Isokorb® XT Typ Q: Momente aus exzentrischem Anschluss

Schöck Isokorb® XT Typ Q		V1	V2	V3	V4	V5	V6	V7	V8	V9	V10	V11
Bemessungswerte bei		ΔM_{Ed} [kNm/m]										
Betonfestigkeitsklasse	C25/30	2,4	2,9	3,9	4,8	6,7	7,1	8,6	10,0	11,4	17,1	20,2

Schöck Isokorb® XT Typ Q		VV1	VV2	VV3	VV4	VV5	VV6	VV7	VV8	VV9	VV10	VV11
Bemessungswerte bei		ΔM_{Ed} [kNm/m]										
Betonfestigkeitsklasse	C25/30	2,4	2,9	3,9	4,8	6,7	7,1	8,6	10,0	11,4	18,4	22,0

Dehnfugenabstand

Maximaler Dehnfugenabstand

Wenn die Bauteillänge den maximalen Dehnfugenabstand e übersteigt, müssen in die außenliegenden Betonbauteile rechtwinklig zur Dämmebene Dehnfugen eingebaut werden, um die Einwirkung infolge von Temperaturänderungen zu begrenzen. Bei Fixpunkten wie z. B. Ecken von Balkonen oder beim Einsatz der Schöck Isokorb® XT Typen H gilt der halbe maximale Dehnfugenabstand $e/2$.

Die Querkraftübertragung in der Dehnfuge kann mit einem längsverschieblichen Querkraftdorn, z. B. Schöck Stacon®, sichergestellt werden.

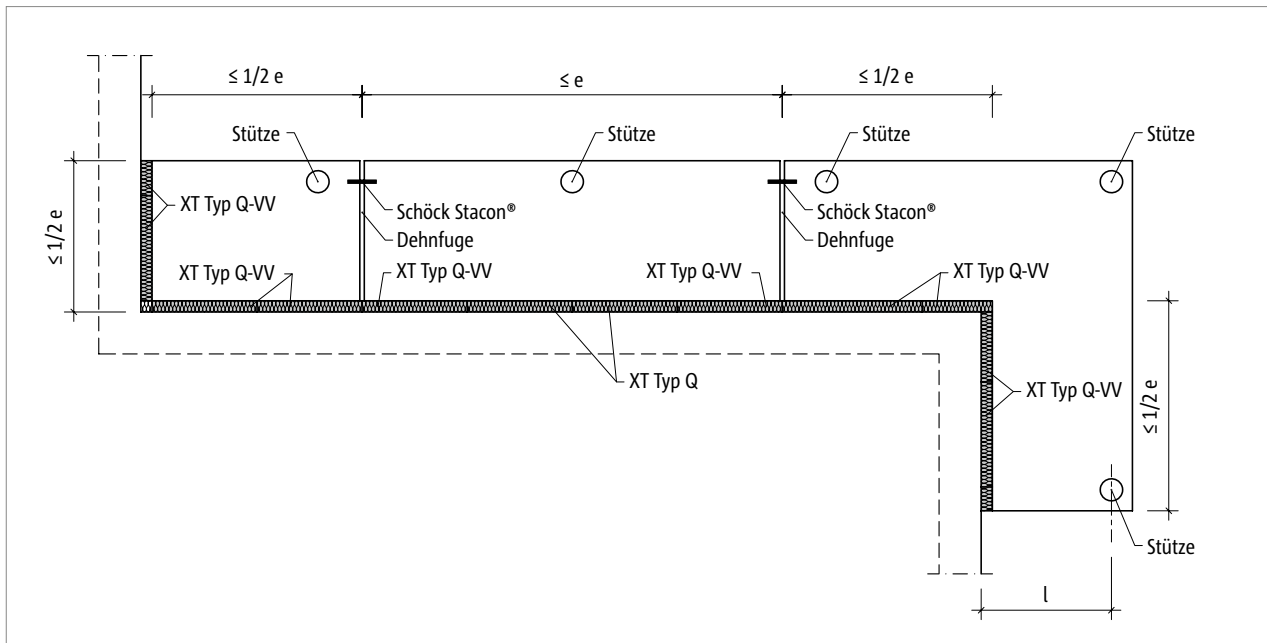


Abb. 148: Schöck Isokorb® XT Typ Q, Q-VV: Dehnfugenanordnung

Schöck Isokorb® XT Typ Q, Q-Z		V1–V5 VV1–VV5	V6–V9 VV6–VV9	V10 VV10	V11 VV11
Maximaler Dehnfugenabstand bei		e [m]			
Dämmkörperdicke [mm]	120	20,6	19,5	17,7	15,3

i Randabstände

Der Schöck Isokorb® muss an der Dehnfuge so angeordnet werden, dass folgende Bedingungen eingehalten werden:

- Für den Achsabstand der Druckelemente vom freien Rand bzw. von der Dehnfuge gilt: $e_R \geq 50$ mm und $e_R \leq 150$ mm.
- Für den Achsabstand der Querkraftstäbe vom freien Rand bzw. von der Dehnfuge gilt: $e_R \geq 100$ mm und $e_R \leq 150$ mm.

Produktbeschreibung

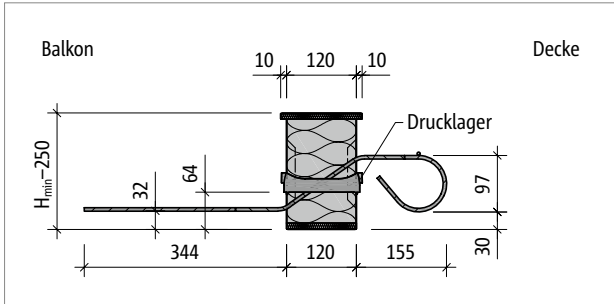


Abb. 149: Schöck Isokorb® XT Typ Q-V1 bis Q-V4: Produktschnitt

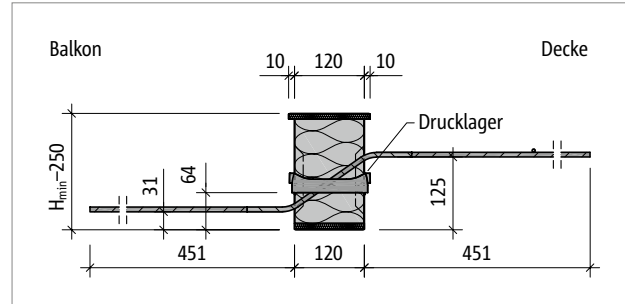


Abb. 150: Schöck Isokorb® XT Typ Q-V5: Produktschnitt

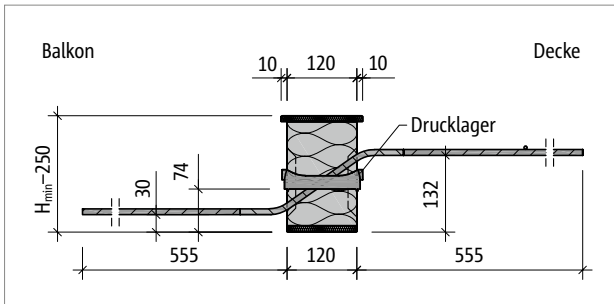


Abb. 151: Schöck Isokorb® XT Typ Q-V6 bis Q-V8: Produktschnitt

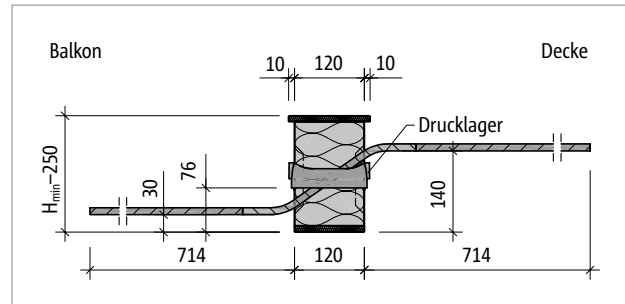


Abb. 152: Schöck Isokorb® XT Typ Q-V10: Produktschnitt

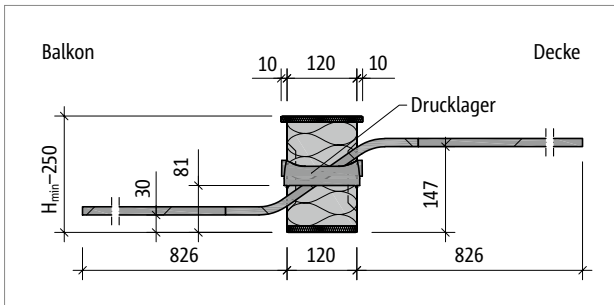


Abb. 153: Schöck Isokorb® XT Typ Q-V11: Produktschnitt

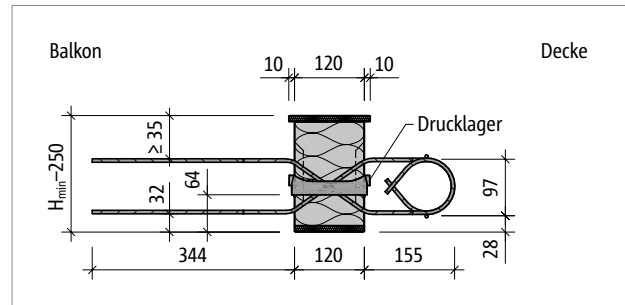


Abb. 154: Schöck Isokorb® XT Typ Q-VV1 bis Q-VV4: Produktschnitt

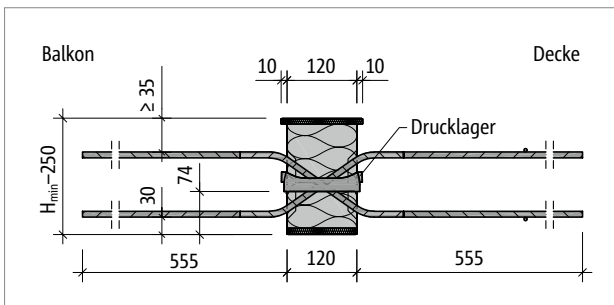


Abb. 155: Schöck Isokorb® XT Typ Q-VV6 bis Q-VV8: Produktschnitt

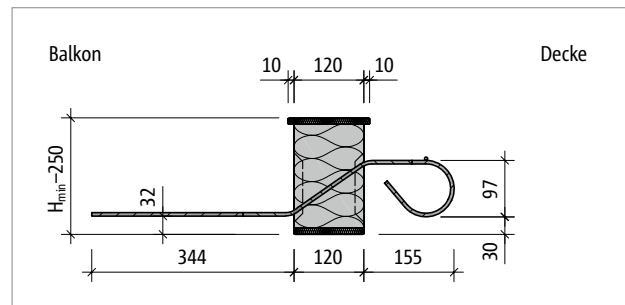


Abb. 156: Schöck Isokorb® XT Typ Q-Z-V1 bis Q-Z-V4: Produktschnitt

XT Typ
Q
Q-Z

Tragwerksplanung

Produktbeschreibung

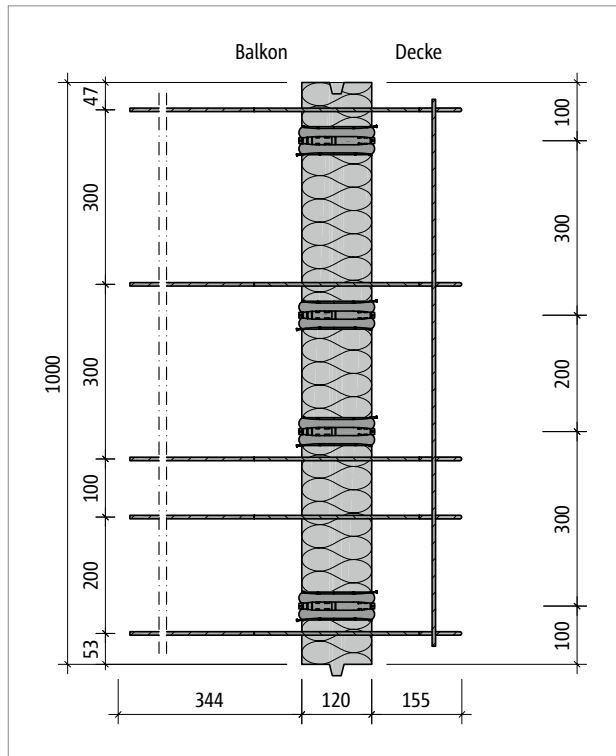


Abb. 157: Schöck Isokorb® XT Typ Q-V1: Produktgrundriss

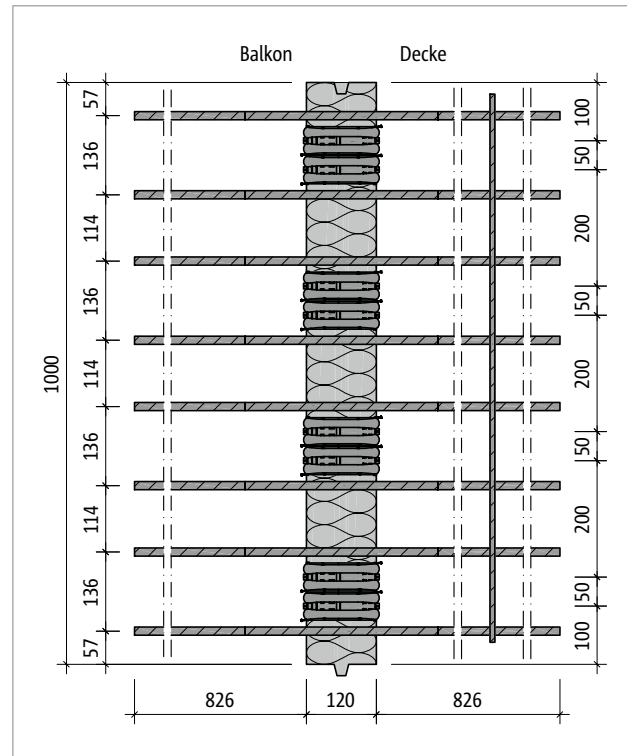


Abb. 158: Schöck Isokorb® XT Typ Q-V11: Produktgrundriss

i Produktinformationen

- Download weiterer Grundrisse und Schnitte unter cad.schoeck.de
- Mindesthöhe H_{\min} Schöck Isokorb® XT Typ Q, Q-VV und Q-Z beachten.

Bauseitige Bewehrung

Direkte Lagerung

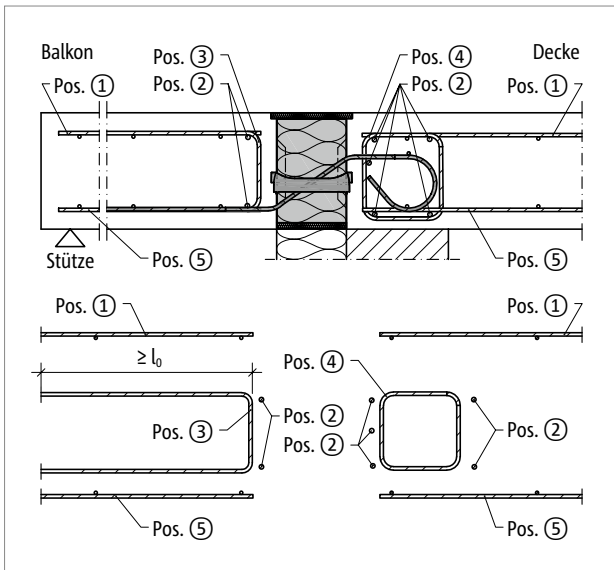


Abb. 159: Schöck Isokorb® XT Typ Q-V1 bis V4 Bauseitige Bewehrung

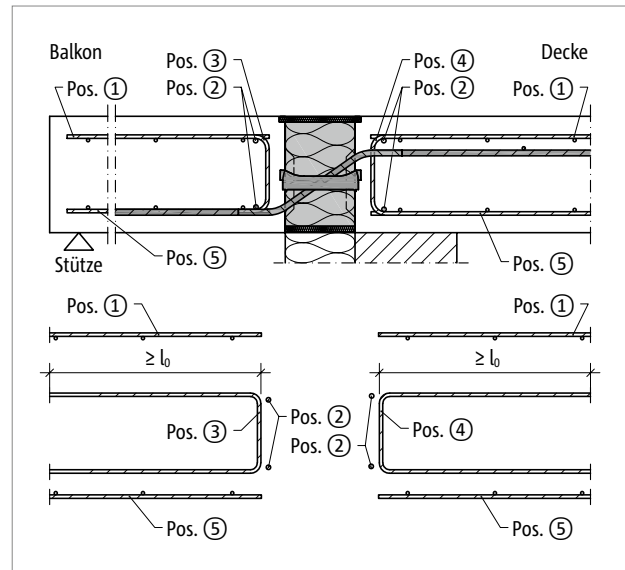


Abb. 160: Schöck Isokorb® XT Typ Q-V5 bis Q-V11: Bauseitige Bewehrung

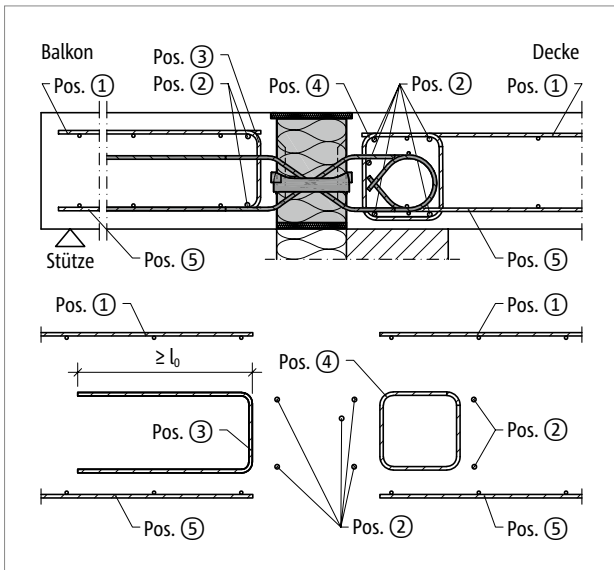


Abb. 161: Schöck Isokorb® XT Typ Q-VV1 bis VV4 Bauseitige Bewehrung

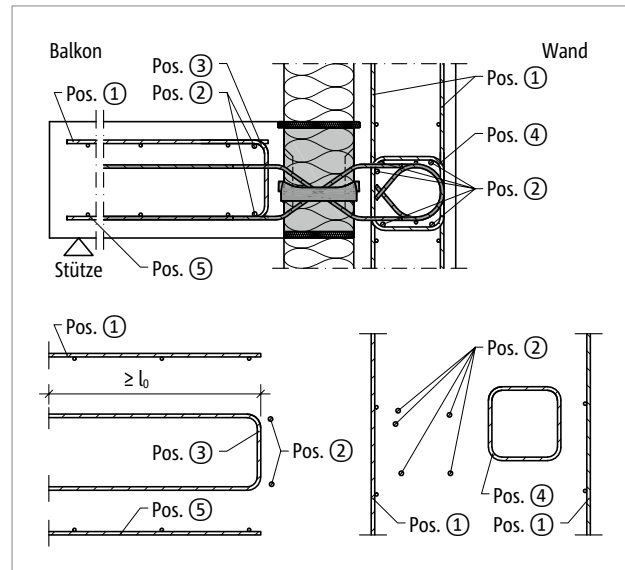


Abb. 162: Schöck Isokorb® XT Typ Q-VV1 bis VV4 Bauseitige Bewehrung in Wand

Bauseitige Bewehrung

Direkte Lagerung

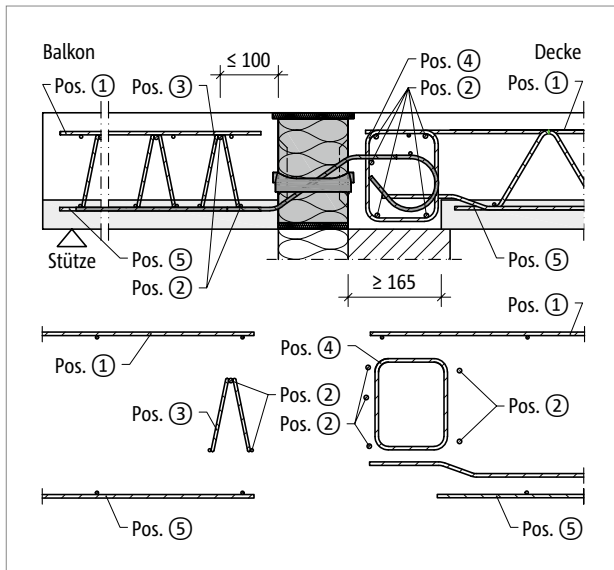


Abb. 163: Schöck Isokorb® XT Typ Q-V1 bis V4 Bauseitige Bewehrung mit Gitterträger

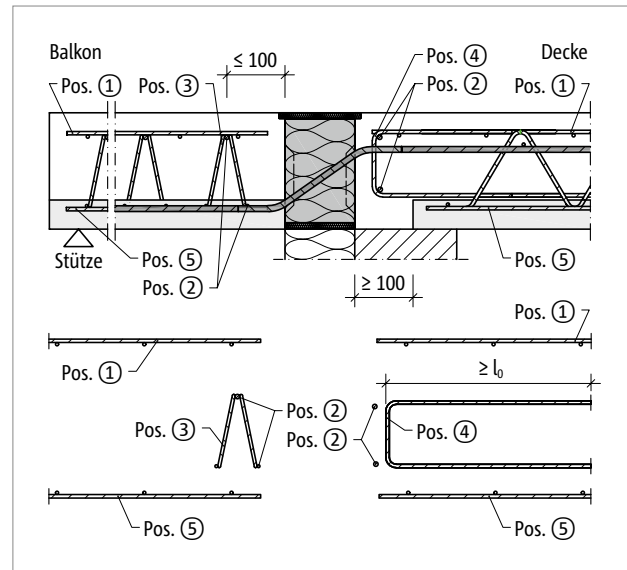


Abb. 164: Schöck Isokorb® XT Typ Q-V5 bis V11: Bauseitige Bewehrung mit Gitterträger

Bauseitige Bewehrung

Indirekte Lagerung

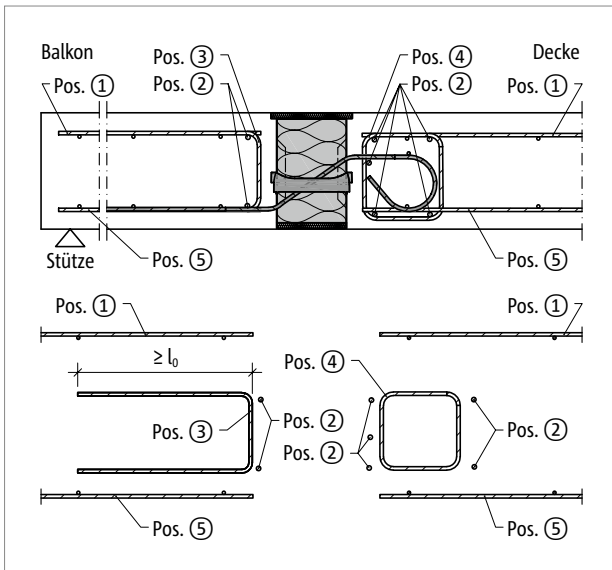


Abb. 165: Schöck Isokorb® XT Typ Q-V1 bis V4 Bauseitige Bewehrung

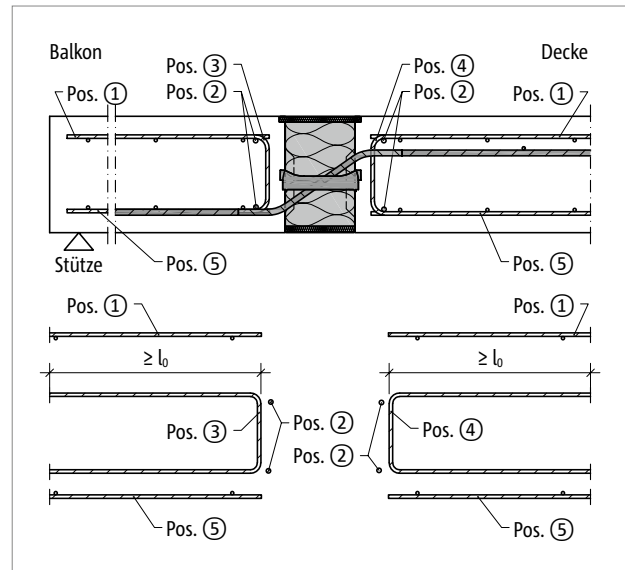


Abb. 166: Schöck Isokorb® XT Typ Q-V5 bis Q-V11: Bauseitige Bewehrung

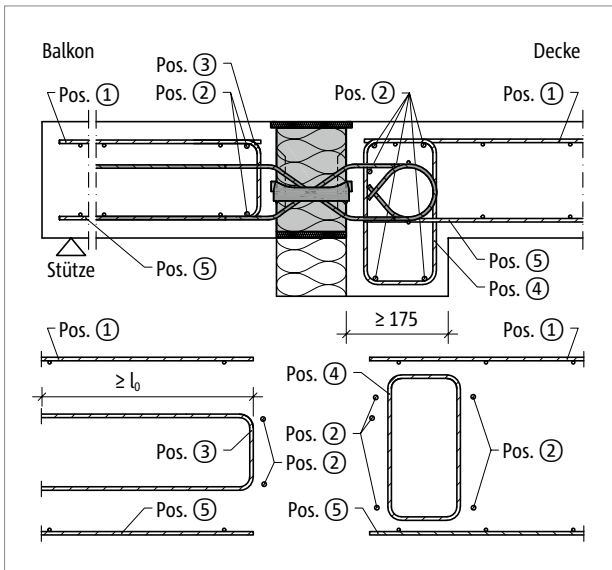


Abb. 167: Schöck Isokorb® XT Typ Q-VV1 bis VV4 Bauseitige Bewehrung in Unterzug

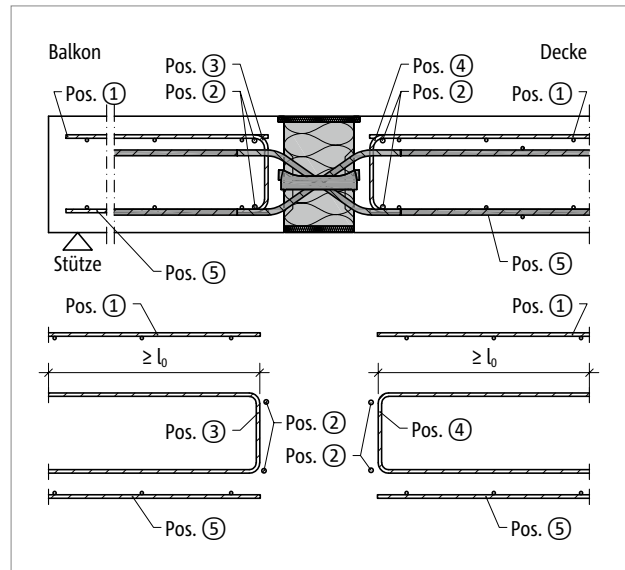


Abb. 168: Schöck Isokorb® XT Typ Q-VV5 bis VV11 Bauseitige Bewehrung

XT Typ
Q
Q-Z

Tragwerksplanung

Bauseitige Bewehrung

Indirekte Lagerung

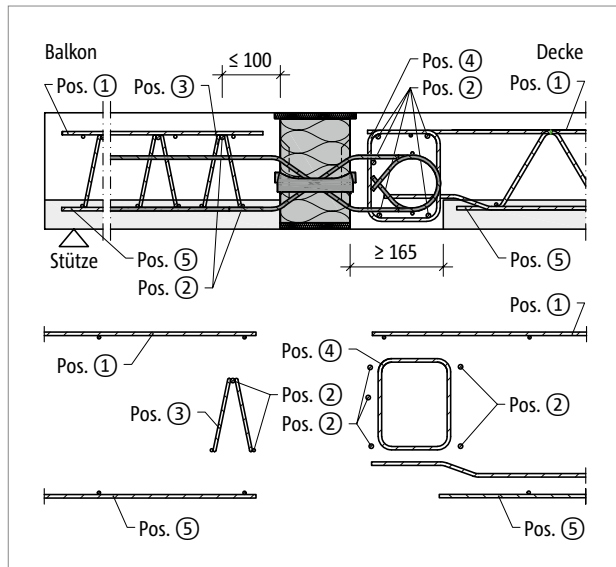


Abb. 169: Schöck Isokorb® XT Typ Q-VV1 bis VV4 Bauseitige Bewehrung mit Gitterträger

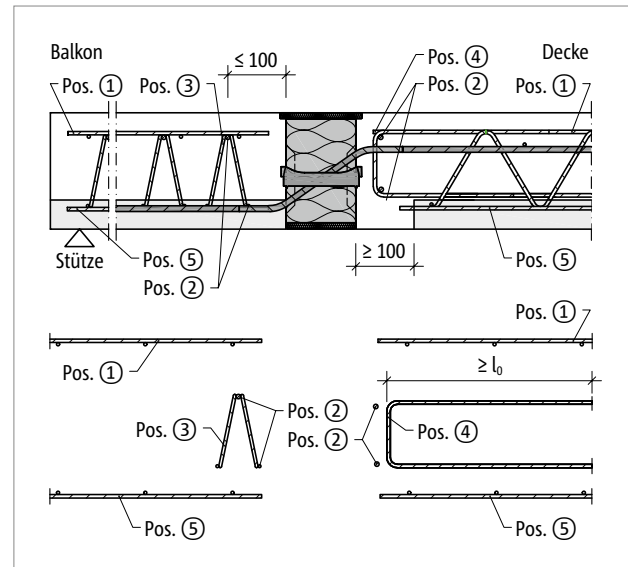


Abb. 170: Schöck Isokorb® XT Typ Q-V5 bis V11 Bauseitige Bewehrung mit Gitterträger

Bauseitige Bewehrung

Schöck Isokorb® XT Typ Q, Q-Z		V1	V2	V3	V4	V5	V6
Bauseitige Bewehrung bei	Art der Lagerung	Decke (XC1) Betonfestigkeitsklasse \geq C25/30 Balkon (XC4) Betonfestigkeitsklasse \geq C25/30					
Übergreifungsbewehrung							
Pos. 1		nach Angabe des Tragwerksplaners					
Stabstahl längs der Dämmfuge							
Pos. 2 – balkonseitig		2 \varnothing 8					
Pos. 2 – deckenseitig		2 \varnothing 8 / 5 \varnothing 8					
Vertikalbewehrung							
Pos. 3 [cm ² /m]	direkt/indirekt	1,13	1,27	1,70	2,12	2,64	2,96
Pos. 4 [cm ² /m]	direkt	1,41	1,41	1,41	1,41	–	–
	indirekt	1,41	1,41	1,70	2,12	2,64	2,96
Übergreifungsbewehrung							
Pos. 5		in Zugzone erforderlich nach Angabe des Tragwerksplaners					
Konstruktive Randeinfassung am freien Rand							
Pos. 6		Randeinfassung nach DIN EN 1992-1-1 (EC2), 9.3.1.4					

Schöck Isokorb® XT Typ Q, Q-Z		V7	V8	V9	V10	V11
Bauseitige Bewehrung bei	Art der Lagerung	Decke (XC1) Betonfestigkeitsklasse \geq C25/30 Balkon (XC4) Betonfestigkeitsklasse \geq C25/30				
Übergreifungsbewehrung						
Pos. 1		nach Angabe des Tragwerksplaners				
Stabstahl längs der Dämmfuge						
Pos. 2 – balkonseitig		2 \varnothing 8				
Pos. 2 – deckenseitig		2 \varnothing 8 / 5 \varnothing 8				
Vertikalbewehrung						
Pos. 3 [cm ² /m]	direkt/indirekt	3,56	4,15	4,74	6,74	7,55
Pos. 4 [cm ² /m]	direkt	–	–	–	–	–
	indirekt	3,56	4,15	4,74	6,74	7,55
Übergreifungsbewehrung						
Pos. 5		in Zugzone erforderlich nach Angabe des Tragwerksplaners				
Konstruktive Randeinfassung am freien Rand						
Pos. 6		Randeinfassung nach DIN EN 1992-1-1 (EC2), 9.3.1.4				

Info bauseitige Bewehrung

- Die Bewehrung der anschließenden Stahlbetonbauteile ist unter Berücksichtigung der erforderlichen Betondeckung möglichst dicht an den Dämmkörper des Schöck Isokorb® heranzuführen.
- Die Querkraftstäbe sind mit ihren geraden Schenkeln in der Druckzone zu verankern. In der Zugzone sind die Querkraftstäbe zu übergreifen.
- Die konstruktive Randeinfassung Pos. 6 sollte so niedrig gewählt werden, dass sie zwischen oberer und unterer Bewehrungslage angeordnet werden kann.
- Die obige Darstellung zeigt nur den ersten Gitterträger in seiner Funktion als Aufhängebewehrung. Es sind auch von der Darstellung abweichende Anschlussvarianten mit Gitterträgern möglich. Dabei sind die entsprechenden Regeln aus DIN EN 1992-1-1 (EC2), Abs. 10.9.3 und DIN EN 1992-1-1/NA, NCI zu 10.9.3 (z. B. Abstand der Gitterträger $<$ 2h) und aus den Zulassungen der Gitterträger zu beachten.
- Je nach Ausführung des Schöck Isokorb® ist darauf zu achten, dass ein ausreichend breiter Ortbetonstreifen zwischen dem Schöck Isokorb® und der Halbfertigteilplatte angeordnet wird.
- Weitere Bewehrungswerte für Pos. 3 und Pos. 4 siehe Typenprüfung unter: www.schoeck.com/download-zulassungen-typenpruefungen/de

Bauseitige Bewehrung

Schöck Isokorb® XT Typ Q, Q-Z		VV1	VV2	VV3	VV4	VV5	VV6
Bauseitige Bewehrung bei	Art der Lagerung	Decke (XC1) Betonfestigkeitsklasse \geq C25/30 Balkon (XC4) Betonfestigkeitsklasse \geq C25/30					
Übergreifungsbewehrung							
Pos. 1	nach Angabe des Tragwerksplaners						
Stabstahl längs der Dämmfuge							
Pos. 2 – balkonseitig	2 \varnothing 8						
Pos. 2 – deckenseitig	2 \varnothing 8 / 5 \varnothing 8						
Vertikalbewehrung							
Pos. 3 [cm ² /m]	direkt/indirekt	1,13	1,27	1,70	2,12	2,64	2,96
Pos. 4 [cm ² /m]	direkt	1,41	1,41	1,41	1,41	1,13	1,13
	indirekt	1,41	1,41	1,70	2,12	2,64	2,96
Übergreifungsbewehrung							
Pos. 5	in Zugzone erforderlich nach Angabe des Tragwerksplaners						
Konstruktive Randeinfassung am freien Rand							
Pos. 6	Randeinfassung nach DIN EN 1992-1-1 (EC2), 9.3.1.4						

Schöck Isokorb® XT Typ Q, Q-Z		VV7	VV8	VV9	VV10	VV11
Bauseitige Bewehrung bei	Art der Lagerung	Decke (XC1) Betonfestigkeitsklasse \geq C25/30 Balkon (XC4) Betonfestigkeitsklasse \geq C25/30				
Übergreifungsbewehrung						
Pos. 1	nach Angabe des Tragwerksplaners					
Stabstahl längs der Dämmfuge						
Pos. 2 – balkonseitig	2 \varnothing 8					
Pos. 2 – deckenseitig	2 \varnothing 8 / 5 \varnothing 8					
Vertikalbewehrung						
Pos. 3 [cm ² /m]	direkt/indirekt	3,56	4,15	4,74	6,74	7,55
Pos. 4 [cm ² /m]	direkt	1,13	1,13	1,14	1,55	1,75
	indirekt	3,56	4,15	4,74	6,74	7,55
Übergreifungsbewehrung						
Pos. 5	in Zugzone erforderlich nach Angabe des Tragwerksplaners					
Konstruktive Randeinfassung am freien Rand						
Pos. 6	Randeinfassung nach DIN EN 1992-1-1 (EC2), 9.3.1.4					

Info bauseitige Bewehrung

- Die Bewehrung der anschließenden Stahlbetonbauteile ist unter Berücksichtigung der erforderlichen Betondeckung möglichst dicht an den Dämmkörper des Schöck Isokorb® heranzuführen.
- Die Querkraftstäbe sind mit ihren geraden Schenkeln in der Druckzone zu verankern. In der Zugzone sind die Querkraftstäbe zu übergreifen.
- Die konstruktive Randeinfassung Pos. 6 sollte so niedrig gewählt werden, dass sie zwischen oberer und unterer Bewehrungslage angeordnet werden kann.
- Die obige Darstellung zeigt nur den ersten Gitterträger in seiner Funktion als Aufhängebewehrung. Es sind auch von der Darstellung abweichende Anschlussvarianten mit Gitterträgern möglich. Dabei sind die entsprechenden Regeln aus DIN EN 1992-1-1 (EC2), Abs. 10.9.3 und DIN EN 1992-1-1/NA, NCI zu 10.9.3 (z. B. Abstand der Gitterträger $<$ 2h) und aus den Zulassungen der Gitterträger zu beachten.
- Je nach Ausführung des Schöck Isokorb® ist darauf zu achten, dass ein ausreichend breiter Ortbetonstreifen zwischen dem Schöck Isokorb® und der Halbfertigteilplatte angeordnet wird.
- Weitere Bewehrungswerte für Pos. 3 und Pos. 4 siehe Typenprüfung unter: www.schoeck.com/download-zulassungen-typenpruefungen/de

Anwendungsbeispiel einachsig gespannte Stahlbetonplatte

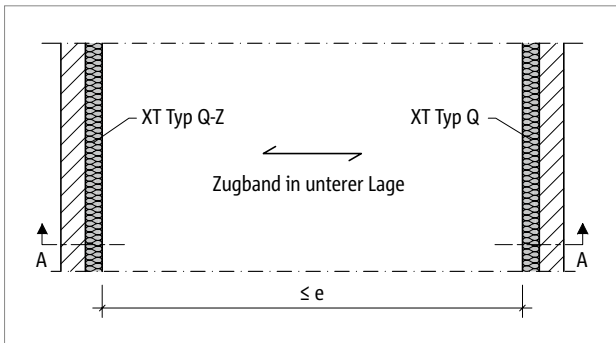


Abb. 171: Schöck Isokorb® XT Typ Q-Z, Q: Einachsig gespannte Stahlbetonplatte

Für die zwängungsfreie Lagerung ist auf einer Seite ein XT Typ Q-Z ohne Drucklager anzuordnen. Auf der gegenüberliegenden Seite ist dann ein XT Typ Q mit Drucklager erforderlich. Um das Kräftegleichgewicht zu erhalten ist zwischen XT Typ Q-Z und XT Typ Q ein Zugband zu bewehren, das sich mit den Querkraft übertragenden Isokorb®-Stäben übergreift.

Dehnfugen

- Dehnfugenabstand e siehe Seite 131.

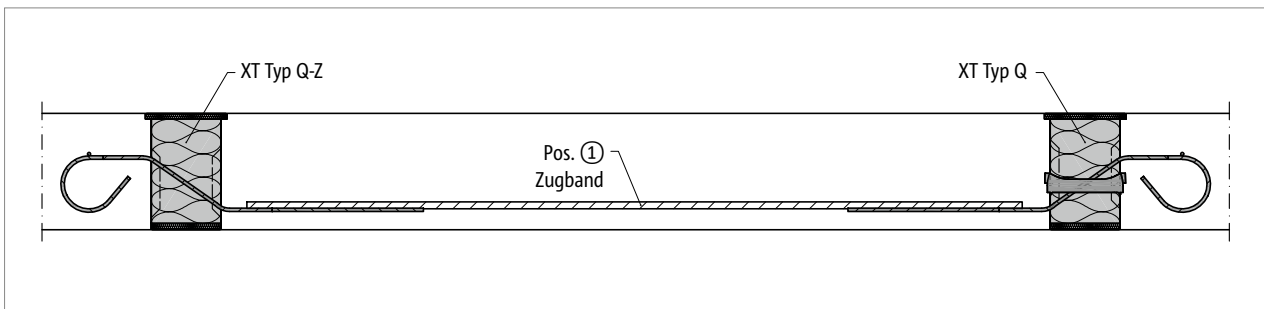


Abb. 172: Schöck Isokorb® XT Typ Q-Z-V1 bis Q-Z-V4, Q-V1 bis Q-V4: Schnitt A-A; einachsig gespannte Stahlbetonplatte

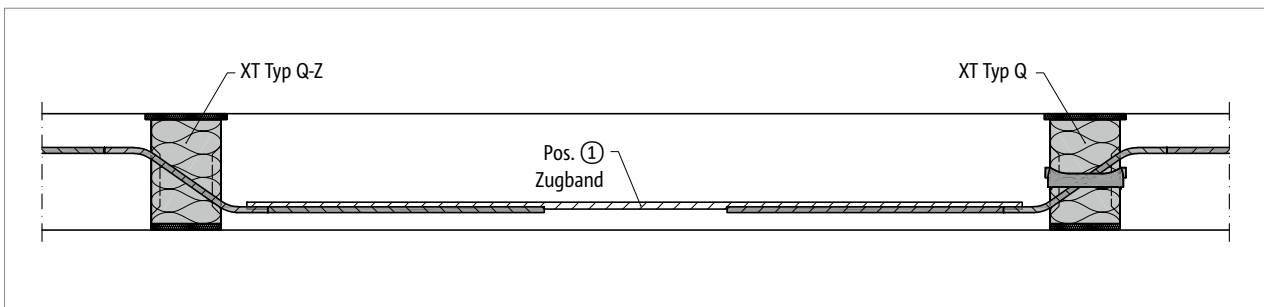


Abb. 173: Schöck Isokorb® XT Typ Q-Z-V5 bis Q-Z-V11, Q-V5 bis Q-V11: Schnitt A-A; einachsig gespannte Stahlbetonplatte

Schöck Isokorb® XT Typ Q, Q-Z	V1	V2	V3	V4	V5	V6	V7	V8	V9	V10	V11
Bauseitige Bewehrung bei	Betonfestigkeitsklasse $\geq C20/25$										
Zugband											
Pos. 1	5 \varnothing 6	6 \varnothing 6	8 \varnothing 6	10 \varnothing 6	7 \varnothing 8	5 \varnothing 10	6 \varnothing 10	7 \varnothing 10	8 \varnothing 10	8 \varnothing 12	8 \varnothing 14

Info bauseitige Bewehrung

- Die erforderliche Aufhängebewehrung und die bauseitige Plattenbewehrung ist hier nicht dargestellt.
- Bauseitige Bewehrung analog zu Schöck Isokorb® XT Typ Q siehe Seite 134.

Auflagerart gestützt | Einbauanleitung

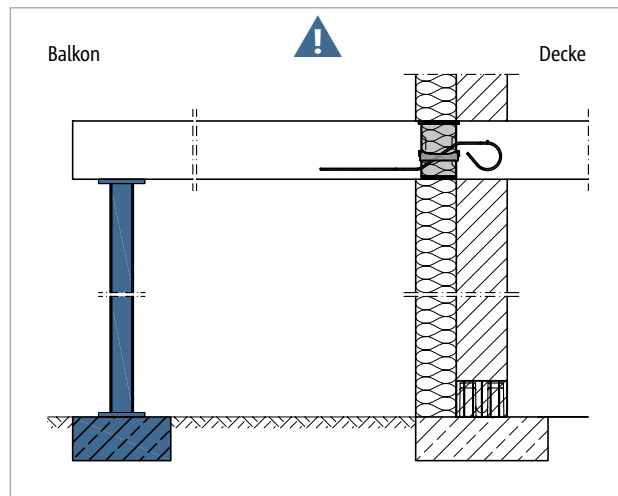


Abb. 174: Schöck Isokorb® XT Typ Q: Stützung durchgängig erforderlich

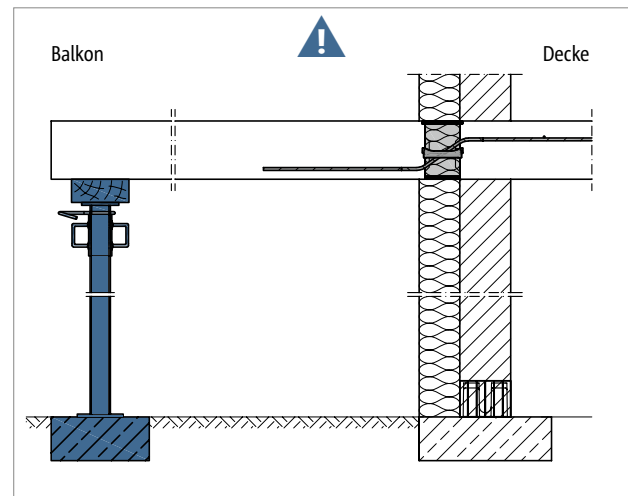


Abb. 175: Schöck Isokorb® XT Typ Q: Stützung durchgängig erforderlich

i Gestützter Balkon

Der Schöck Isokorb® XT Typ Q, Q-VV und Q-Z ist für gestützte Balkone entwickelt. Er überträgt ausschließlich Querkräfte, keine Biegemomente.

! Gefahrenhinweis – fehlende Stützen

- Ohne Stützung wird der Balkon abstürzen.
- Der Balkon muss in allen Bauzuständen mit statisch bemessenen Stützen oder Auflagern gestützt sein.
- Der Balkon muss auch im Endzustand mit statisch bemessenen Stützen oder Auflagern gestützt sein.
- Ein Entfernen der temporären Stützen ist erst nach Einbau der endgültigen Stützung zulässig.

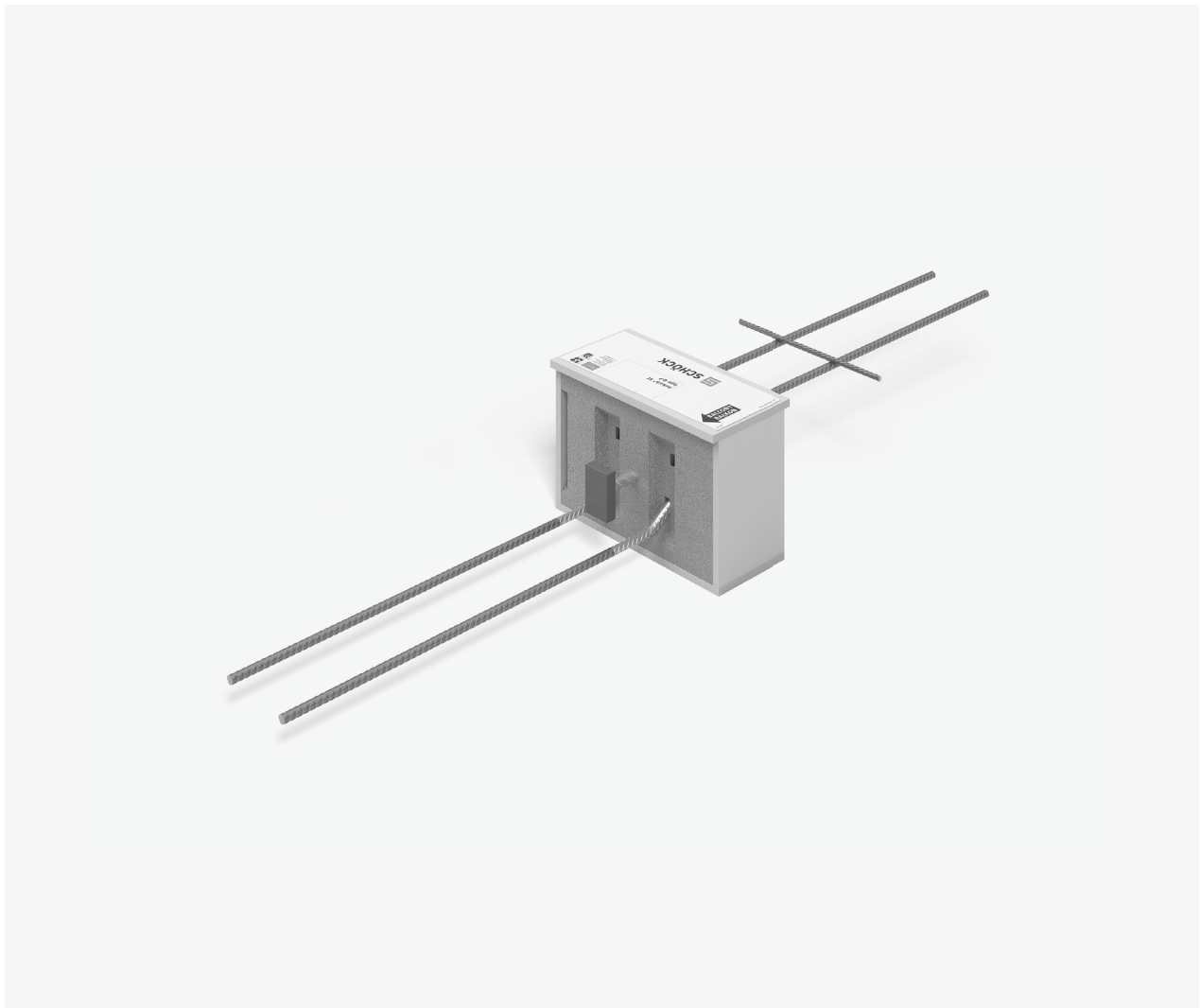
i Einbauanleitung

Die aktuelle Einbauanleitung finden Sie online unter:
www.schoeck.com/view/877

☑ Checkliste

- Ist der zum statischen System passende Schöck Isokorb® Typ gewählt? XT Typ Q gilt als reiner Querkraftanschluss (Momentengelenk).
- Ist der Balkon so geplant, dass eine durchgängige Stützung in allen Bauzuständen und Endzustand gewährleistet ist?
- Ist der Gefahrenhinweis zur fehlenden Stützung in die Ausführungspläne eingetragen?
- Sind die Einwirkungen am Schöck Isokorb® Anschluss auf Bemessungsniveau ermittelt?
- Ist die Systemkraglänge bzw. die Systemstützweite zugrunde gelegt?
- Ist bei der Berechnung mit FEM die Schöck FEM-Richtlinie berücksichtigt?
- Ist bei der Wahl der Bemessungstabelle die maßgebliche Betonfestigkeitsklasse berücksichtigt?
- Ist bei Schöck Isokorb® Typen in Brandschutzausführung die erhöhte Mindestplattendicke berücksichtigt?
- Ist die jeweils erforderliche bauseitige Anschlussbewehrung definiert?
- Sind die maximal zulässigen Dehnfugenabstände berücksichtigt?
- Ist bei einem Anschluss an eine Decke mit Höhenversatz oder an eine Wand die erforderliche Bauteilgeometrie vorhanden? Ist eine Sonderkonstruktion erforderlich?
- Sind die Anforderungen hinsichtlich Brandschutz geklärt?
- Sind planmäßig vorhandene Horizontallasten z. B. aus Winddruck berücksichtigt? Ist dafür zusätzlich Schöck Isokorb® XT Typ H erforderlich?
- Sind die bei Vollfertigteilbalkonen evtl. erforderlichen Unterbrechungen für die stirnseitigen Transportanker und Regenfallrohre bei innenliegender Entwässerung berücksichtigt? Ist der maximale Achsabstand der Schöck Isokorb® Stäbe von 300 mm eingehalten?
- Ist bei 2- oder 3-seitiger Lagerung ein Schöck Isokorb® für einen zwängungsfreien Anschluss gewählt (evtl. XT Typ Q-Z, XT Typ Q-PZ)?

Schöck Isokorb® XT Typ Q-P



XT Typ
Q-P
Q-PZ

Schöck Isokorb® XT Typ Q-P

Tragendes Wärmedämmelement für gestützte Balkone. Das Element überträgt positive Querkräfte bei punktuellen Lasten. Ein Element mit der Tragstufe VV überträgt zusätzlich negative Querkräfte.

Schöck Isokorb® XT Typ Q-PZ

Tragendes Wärmedämmelement für gestützte Balkone im zwängungsfreien Anschluss. Das Element überträgt positive Querkräfte bei punktuellen Lasten.

Elementanordnung | Einbauschnitt

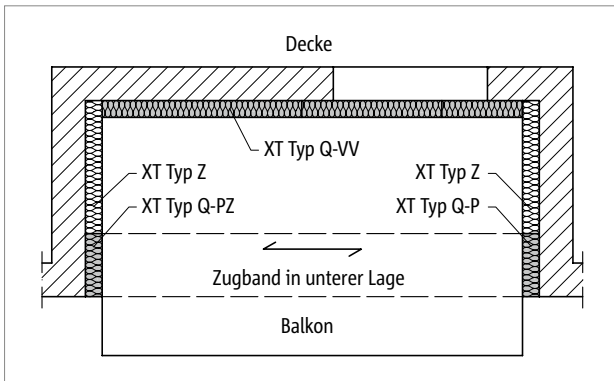


Abb. 176: Schöck Isokorb® XT Typ Q-VV, Q-P, Q-PZ: Dreiseitig gelagerte Loggia mit Zugband

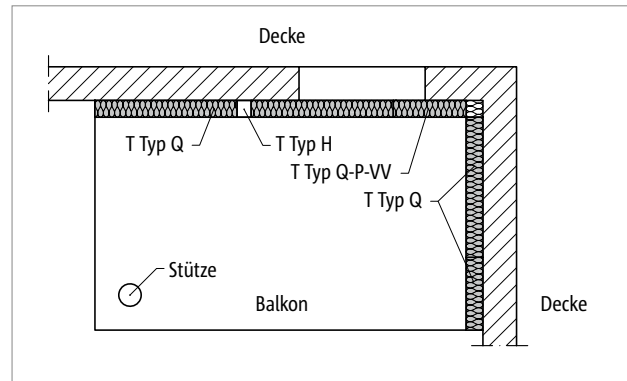


Abb. 177: Schöck Isokorb® XT Typ Q, Q-P-VV: Balkon zweiseitig gelagert mit Stütze und abhebenden Querkräften

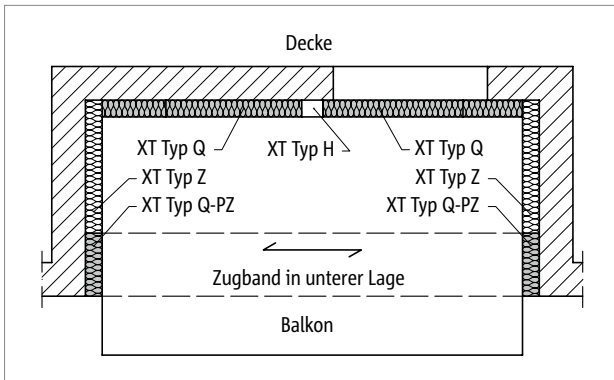


Abb. 178: Schöck Isokorb® XT Typ Q, Q-PZ: Dreiseitig gelagerte Loggia - symmetrisch mit Zugband

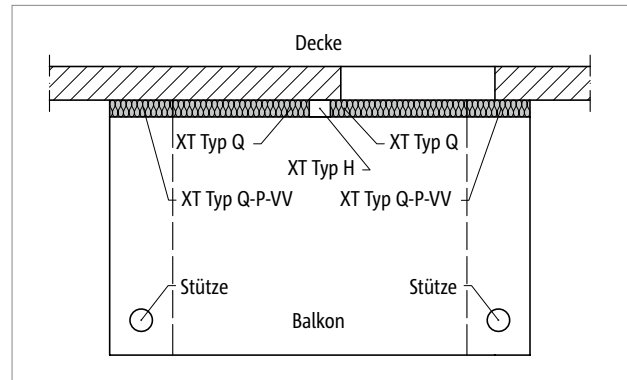


Abb. 179: Schöck Isokorb® XT Typ Q-P-VV, Q: Balkon mit Stützenlagerung bei unterschiedlichen Auflagersteifigkeiten; optional mit XT Typ HP

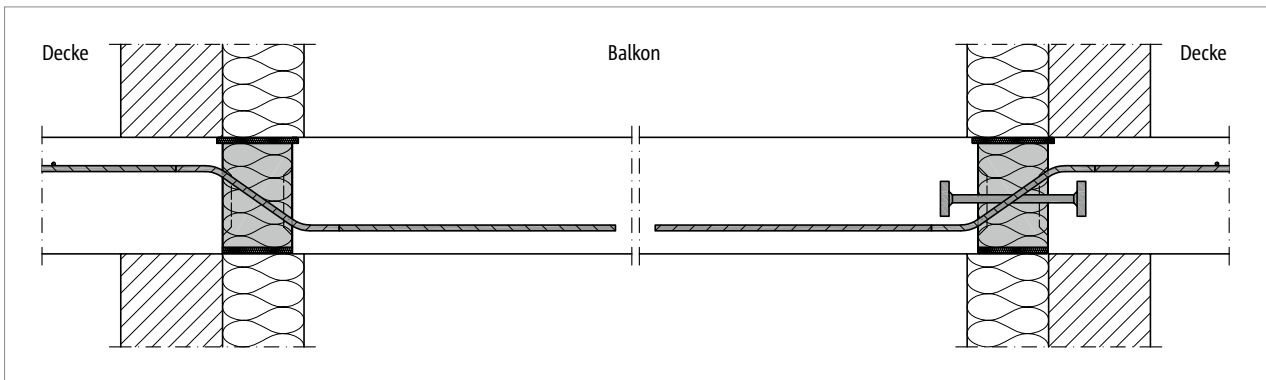


Abb. 180: Schöck Isokorb® XT Typ Q-P, Q-PZ: Anwendungsfall Loggia siehe Seite 156

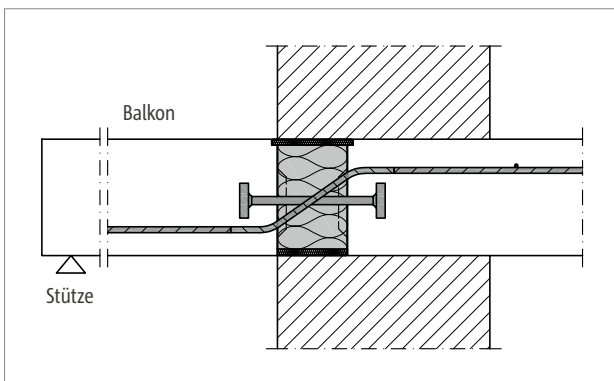


Abb. 181: Schöck Isokorb® XT Typ Q-P: Anschluss gestützter Balkon bei einschaligem, wärmedämmendem Mauerwerk

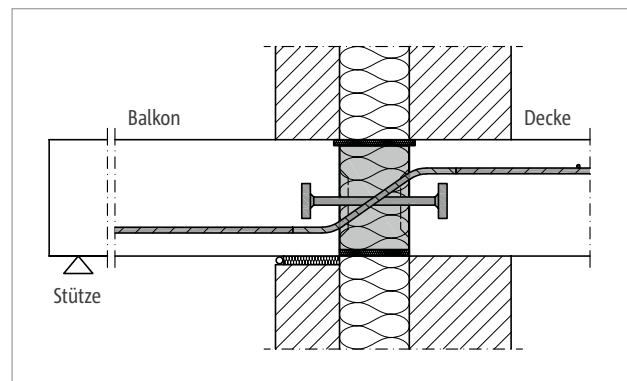


Abb. 182: Schöck Isokorb® XT Typ Q-P: Anschluss gestützter Balkon bei zweischaligem Mauerwerk mit Kerndämmung

Produktvarianten | Typenbezeichnung | Sonderkonstruktionen

Varianten Schöck Isokorb® XT Typ Q-P

Die Ausführung der Schöck Isokorb® XT Typen Q-P kann wie folgt variiert werden:

Für alle Tragstufen gilt Querkraftstab deckenseitig gerade, balkonseitig gerade.

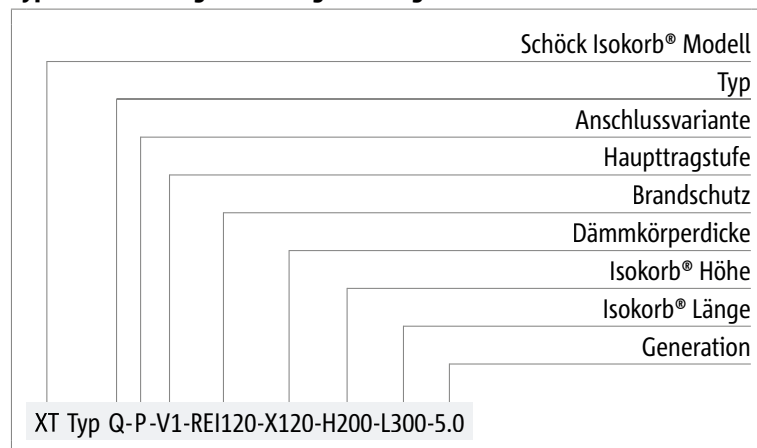
XT Typ Q-P: Querkraftstab für positive Querkraft

XT Typ Q-P-VV: Querkraftstab für positive und negative Querkraft

XT Typ Q-PZ: zwängungsfrei ohne Drucklager, Querkraftstab für positive Querkraft

- Anschlussvariante: P – Punktuell
- Haupttragstufe:
 - V1 bis V10
 - VV1 bis VV10
- Feuerwiderstandsklasse:
 - REI120: Überstand obere Brandschutzplatte, beidseitig 10 mm
- Betondeckung:
 - unten:
 - CV = 30 mm (nur bei der kleinsten Höhe für Schöck Isokorb® XT Typ Q-P/Q-PZ-V1 bis V5)
 - CV = 40 mm
 - oben:
 - CV ≥ 28 mm (abhängig von Höhe der Querkraftstäbe)
- Dämmkörperdicke:
 - X120 = 120 mm
- Isokorb® Höhe:
 - H = H_{min} bis 250 mm (Mindestplattenhöhe in Abhängigkeit von Tragstufe, siehe Seite 146)
- Isokorb® Länge:
 - L = 300 bis 500 mm
- Generation:
 - 5.0

Typenbezeichnung in Planungsunterlagen



i Sonderkonstruktionen

Anschlussituationen, die mit den in dieser Information dargestellten Standard-Produktvarianten nicht realisierbar sind, können bei der Anwendungstechnik (Kontakt siehe Seite 3) angefragt werden.

Gemäß Zulassung sind Höhen bis 500 mm möglich.

Dies gilt auch bei zusätzlichen Anforderungen infolge Fertigteilbauweise. Für fertigungs- oder transportbedingte Zusatzanforderungen stehen Lösungen mit Schraubmuffenstäben zur Verfügung.

Bemessung C25/30

Schöck Isokorb® XT Typ Q-P		V1	V2	V3	V4	V5	V6	V7	V8	V9	V10
Bemessungswerte bei		$V_{Rd,z}$ [kN/Element]									
Betonfestigkeitsklasse	C25/30	34,5	58,8	68,9	56,4	68,9	68,9	104,0	115,2	137,8	153,6

Schöck Isokorb® XT Typ Q-P		V1	V2	V3	V4	V5	V6	V7	V8	V9	V10
Bestückung bei		Isokorb® Länge [mm]									
		300	400	500	300	400	300	400	400	500	500
Querkraftstäbe		2 Ø 10	3 Ø 10	4 Ø 10	2 Ø 12	3 Ø 12	2 Ø 14	3 Ø 14	3 Ø 14	4 Ø 14	4 Ø 14
Drucklager [Stk.]		1 Ø 14	2 Ø 12	2 Ø 14	2 Ø 12	2 Ø 14	2 Ø 14	3 Ø 12	4 Ø 12	4 Ø 14	5 Ø 12
H_{min} [mm]		180	180	180	190	190	200	200	200	200	200

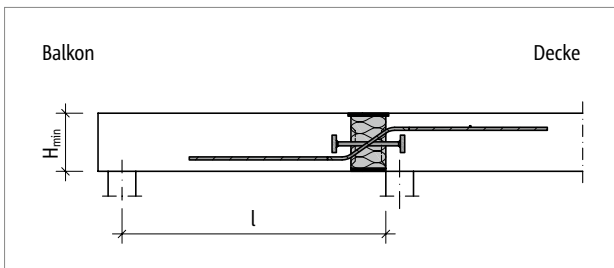


Abb. 183: Schöck Isokorb® XT Typ Q-P: Statisches System

Schöck Isokorb® XT Typ Q-PZ		V1	V2	V3	V4	V5	V6	V7	V8	V9	V10
Bemessungswerte bei		$V_{Rd,z}$ [kN/Element]									
Betonfestigkeitsklasse	C25/30	34,5	58,8	68,9	56,4	68,9	68,9	115,2	115,2	153,6	153,6

Schöck Isokorb® XT Typ Q-PZ		V1	V2	V3	V4	V5	V6	V7	V8	V9	V10
Bestückung bei		Isokorb® Länge [mm]									
		300	400	500	300	400	300	400	400	500	500
Querkraftstäbe		2 Ø 10	3 Ø 10	4 Ø 10	2 Ø 12	3 Ø 12	2 Ø 14	3 Ø 14	3 Ø 14	4 Ø 14	4 Ø 14
Drucklager [Stk.]		-	-	-	-	-	-	-	-	-	-
H_{min} [mm]		180	180	180	190	190	200	200	200	200	200

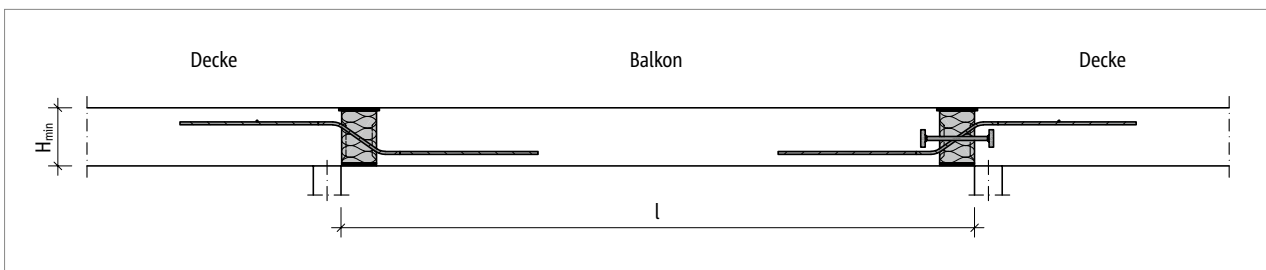


Abb. 184: Schöck Isokorb® XT Typ Q-PZ, Q-P: Statisches System

Bemessung C25/30

Schöck Isokorb® XT Typ Q-P		VV1	VV2	VV3	VV4	VV5
Bemessungswerte bei		V _{Rd,z} [kN/Element]				
Betonfestigkeitsklasse	C25/30	±34,5	±58,8	±68,9	±56,4	±68,9

Schöck Isokorb® XT Typ Q-P		VV1	VV2	VV3	VV4	VV5
Bestückung bei		Isokorb® Länge [mm]				
		300	400	500	300	400
Querkraftstäbe		2 x 2 Ø 10	2 x 3 Ø 10	2 x 4 Ø 10	2 x 2 Ø 12	2 x 3 Ø 12
Drucklager [Stk.]		1 Ø 14	2 Ø 12	2 Ø 14	2 Ø 12	2 Ø 14
H _{min} [mm]		190	190	190	200	200

Schöck Isokorb® XT Typ Q-P		VV6	VV7	VV8	VV9	VV10
Bemessungswerte bei		V _{Rd,z} [kN/Element]				
Betonfestigkeitsklasse	C25/30	±68,9	±104,0	±115,2	±137,8	±153,6

Schöck Isokorb® XT Typ Q-P		VV6	VV7	VV8	VV9	VV10
Bestückung bei		Isokorb® Länge [mm]				
		300	400	400	500	500
Querkraftstäbe		2 x 2 Ø 14	2 x 3 Ø 14	2 x 3 Ø 14	2 x 4 Ø 14	2 x 4 Ø 14
Drucklager [Stk.]		2 Ø 14	3 Ø 12	4 Ø 12	4 Ø 14	5 Ø 12
H _{min} [mm]		210	210	210	210	210

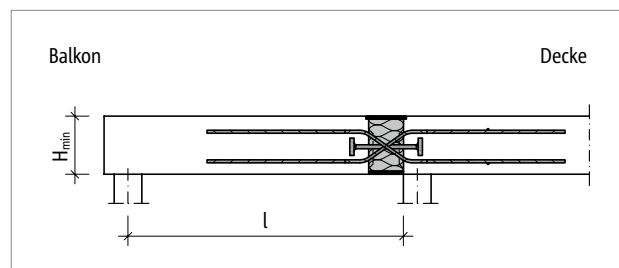


Abb. 185: Schöck Isokorb® XT Typ Q-P-VV: Statisches System

Hinweise zur Bemessung

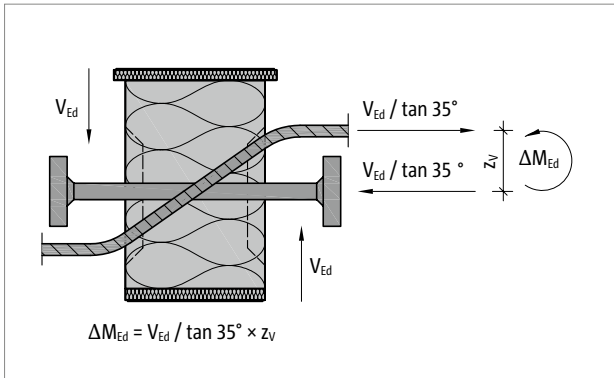
- Die untere Betondeckung CV30 gilt nur für die kleinste Höhe pro Tragstufe.
- Für die beiderseits des Schöck Isokorb® anschließenden Stahlbetonbauteile ist ein statischer Nachweis vorzulegen. Bei einem Anschluss mit Schöck Isokorb® XT Typ Q-P und XT Typ Q-P-VV ist als statisches System eine frei drehbare Auflagerung (Momentengelenk) anzunehmen. Zusätzlich ist vom Tragwerksplaner ein Querkraftnachweis nach DIN EN 1992-1-1 und DIN EN 1992-1-1/NA in der Deckenplatte zu führen.
- Zur Übertragung planmäßiger Horizontalkräfte sind zusätzlich Schöck Isokorb® XT Typ H (siehe Seite 179) erforderlich.
- Bei horizontalen Zugkräften rechtwinklig zur Außenwand, die größer sind als die vorhandenen Querkräfte, ist zusätzlich punktuell der Schöck Isokorb® XT Typ H anzuordnen.
- Der Schöck Isokorb® XT Typ Q-PZ für zwängungsfreien Anschluss erfordert ein bewehrtes Zugband in der unteren Lage. A_{s,req} entsprechend Anwendungsbeispiel Loggia wählen.
- Der Schöck Isokorb® XT Typ Q-P-VV ist auch als Variante XT Typ Q-PZ-VV erhältlich.

Momente aus exzentrischem Anschluss

Momente aus exzentrischem Anschluss

Zur Bemessung der Anschlussbewehrung beidseitig der querkraftübertragenden Schöck Isokorb® XT Typen Q-P und Q-P-VV sind Momente aus exzentrischem Anschluss zu berücksichtigen. Diese Momente sind jeweils mit den Momenten aus der planmäßigen Beanspruchung zu überlagern, wenn sie gleiche Vorzeichen haben.

Die nachfolgenden Tabellenwerte ΔM_{Ed} wurden bei 100 %-Ausnutzung von V_{Rd} errechnet.



186: Schöck Isokorb® XT Typ Q-P: Momente aus exzentrischem Anschluss

Schöck Isokorb® XT Typ Q-P		V1	V2	V3	V4	V5	V6	V7	V8	V9	V10
Bemessungswerte bei		ΔM_{Ed} [kNm/Element]									
Betonfestigkeitsklasse	C25/30	2,6	4,3	5,1	4,4	5,5	5,8	8,6	9,5	11,6	12,7

Schöck Isokorb® XT Typ Q-P		VV1	VV2	VV3	VV4	VV5	VV6	VV7	VV8	VV9	VV10
Bemessungswerte bei		ΔM_{Ed} [kNm/Element]									
Betonfestigkeitsklasse	C25/30	2,6	4,3	5,1	4,4	5,5	5,8	8,8	9,7	11,6	13,0

Dehnfugenabstand

Maximaler Dehnfugenabstand

Wenn die Bauteillänge den maximalen Dehnfugenabstand e übersteigt, müssen in die außenliegenden Betonbauteile rechtwinklig zur Dämmebene Dehnfugen eingebaut werden, um die Einwirkung infolge von Temperaturänderungen zu begrenzen. Bei Fixpunkten wie z. B. Ecken von Balkonen oder beim Einsatz der Schöck Isokorb® XT Typen H gilt der halbe maximale Dehnfugenabstand $e/2$.

Die Querkraftübertragung in der Dehnfuge kann mit einem längsverschieblichen Querkraftdorn, z. B. Schöck Stacon®, sichergestellt werden.

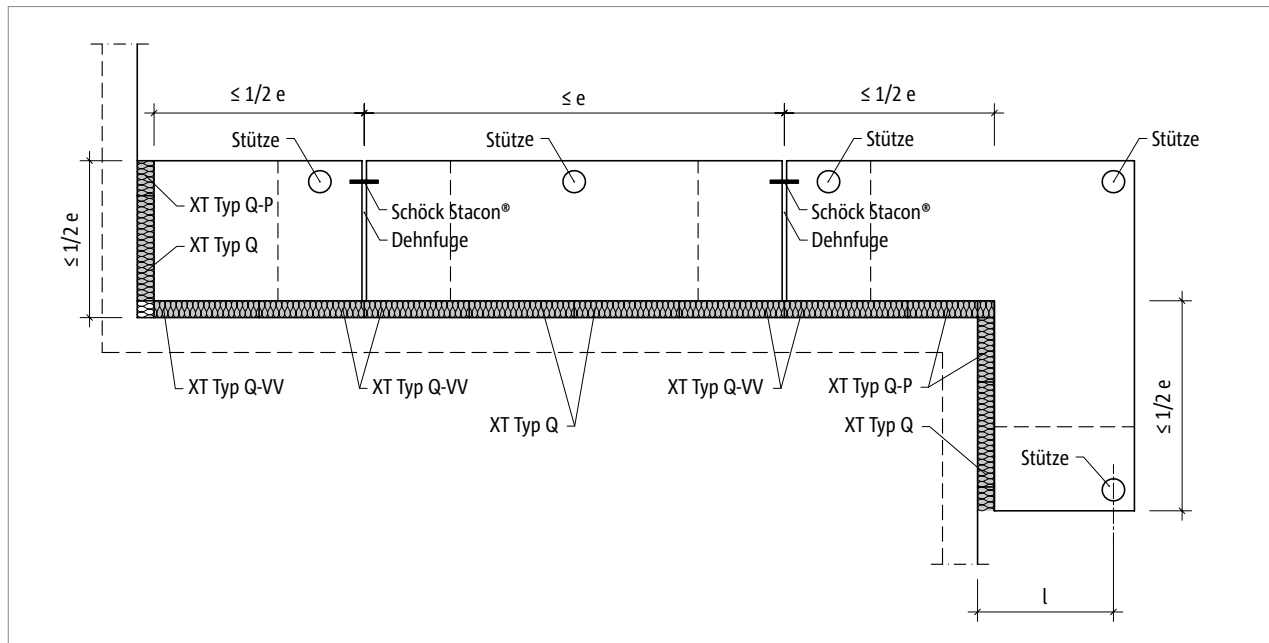


Abb. 187: Schöck Isokorb® XT Typ Q-P, Q-P-VV: Dehnfugenanordnung

Schöck Isokorb® XT Typ Q-P		V1, VV1	V2, VV2	V3, VV3	V4, VV4	V5, VV5	V6, VV6	V7, VV7	V8, VV8	V9, VV9	V10, VV10
Maximaler Dehnfugenabstand bei		e [m]									
Dämmkörperdicke [mm]	120	17,0	19,5	17,0	17,7	17,0	15,3	15,3	15,3	15,3	15,3

Schöck Isokorb® XT Typ Q-PZ		V1	V2	V3	V4	V5	V6	V7	V8	V9	V10
Maximaler Dehnfugenabstand bei		e [m]									
Dämmkörperdicke [mm]	120	19,5	19,5	19,5	17,7	17,7	15,3	15,3	15,3	15,3	15,3

i Randabstände

Der Schöck Isokorb® muss an der Dehnfuge so angeordnet werden, dass folgende Bedingungen eingehalten werden:

- Für den Achsabstand der Druckelemente vom freien Rand bzw. von der Dehnfuge gilt: $e_R \geq 50$ mm und $e_R \leq 150$ mm.
- Für den Achsabstand der Querkraftstäbe vom freien Rand bzw. von der Dehnfuge gilt: $e_R \geq 100$ mm und $e_R \leq 150$ mm.

Produktbeschreibung

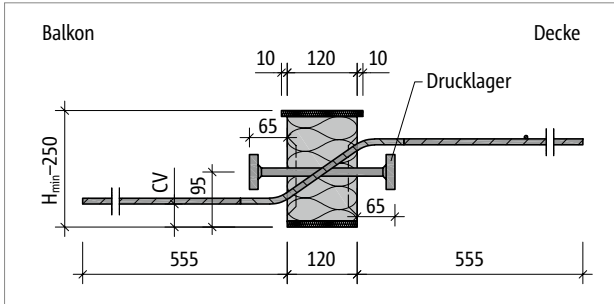


Abb. 188: Schöck Isokorb® XT Typ Q-P-V1 und Q-P-V3: Produktschnitt

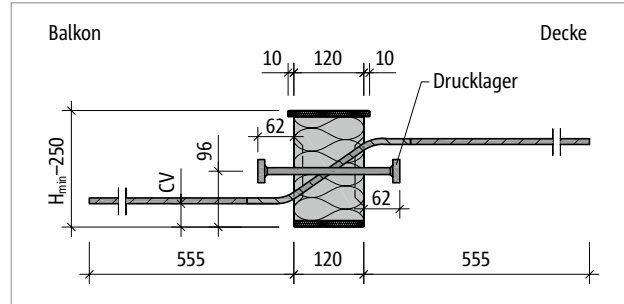


Abb. 189: Schöck Isokorb® XT Typ Q-P-V2: Produktschnitt

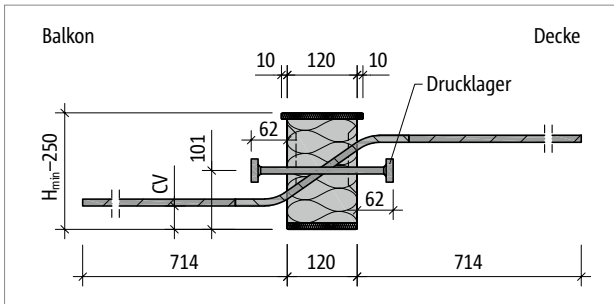


Abb. 190: Schöck Isokorb® XT Typ Q-P-V4: Produktschnitt

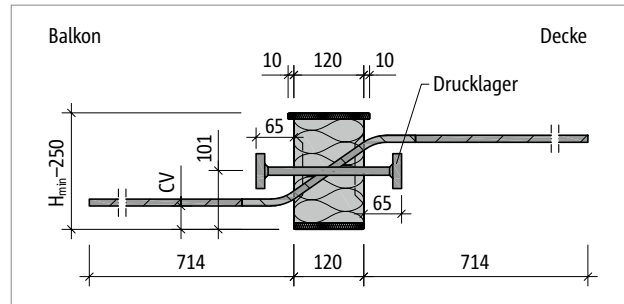


Abb. 191: Schöck Isokorb® XT Typ Q-P-V5: Produktschnitt

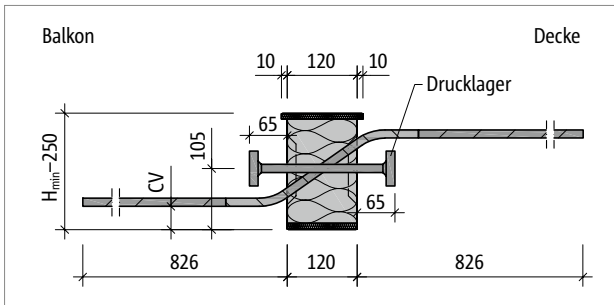


Abb. 192: Schöck Isokorb® XT Typ Q-P-V6 und Q-P-V9: Produktschnitt

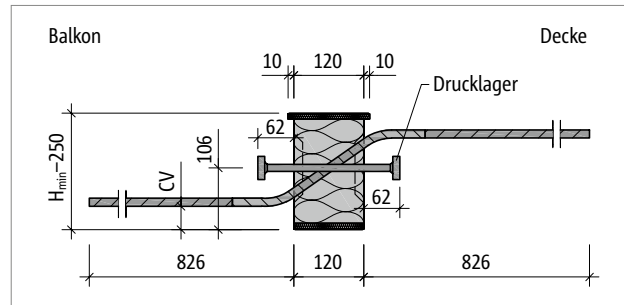


Abb. 193: Schöck Isokorb® XT Typ Q-P-V7, V8 und V10: Produktschnitt

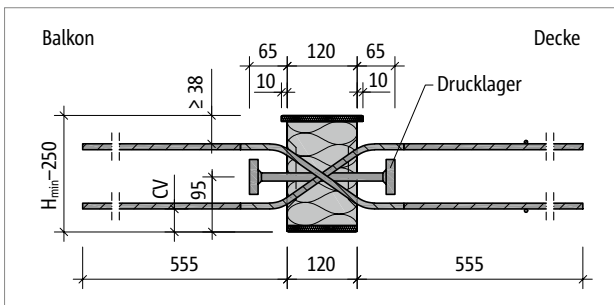


Abb. 194: Schöck Isokorb® XT Typ Q-P-VV1 und Q-P-VV3: Produktschnitt

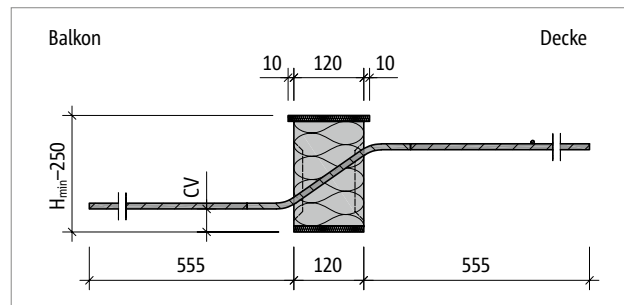


Abb. 195: Schöck Isokorb® XT Typ Q-PZ-V1 bis Q-PZ-V3: Produktschnitt

XT Typ
Q-P
Q-PZ

Tragwerksplanung

Produktbeschreibung

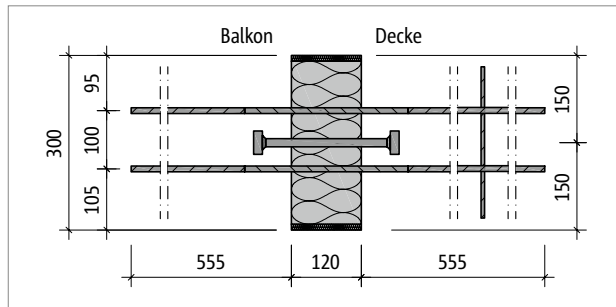


Abb. 196: Schöck Isokorb® XT Typ Q-P-V1: Produktgrundriss

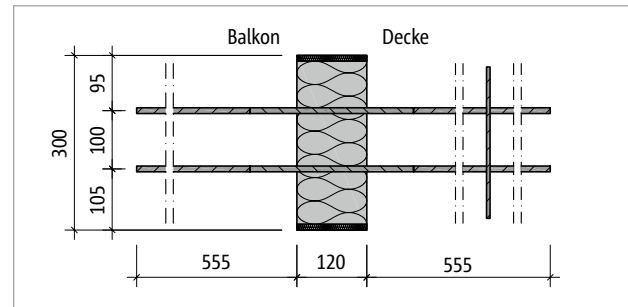


Abb. 197: Schöck Isokorb® XT Typ Q-PZ-V1: Produktgrundriss

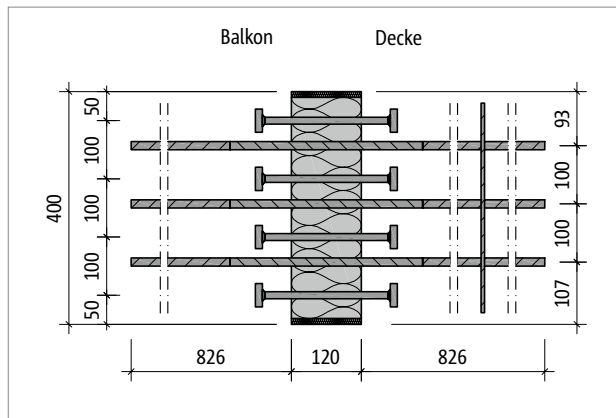


Abb. 198: Schöck Isokorb® XT Typ Q-P-V8: Produktgrundriss

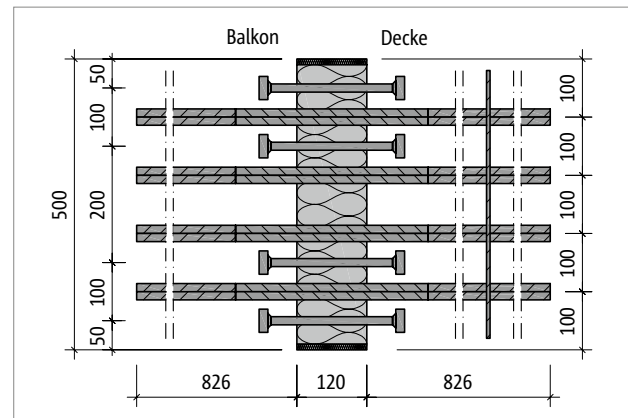


Abb. 199: Schöck Isokorb® XT Typ Q-P-VV9: Produktgrundriss

i Produktinformationen

- Mindesthöhe H_{\min} Schöck Isokorb® XT Typ Q-P, Q-P-VV, Q-PZ beachten.
- Die Länge des Schöck Isokorb® variiert abhängig von der Tragstufe.
- Die obere Brandschutzplatte steht auf beiden Seiten des Schöck Isokorb® 10 mm über.
- Die untere Betondeckung CV beträgt bei der kleinsten Höhe der Haupttragstufe V1 bis V5 für den Schöck Isokorb® XT Typ Q-P und Q-PZ 30 mm. Bei allen anderen Höhen beträgt die Betondeckung CV 40 mm.
- Download weiterer Grundrisse und Schnitte unter cad.schoeck.de

Bauseitige Bewehrung

Direkte Lagerung

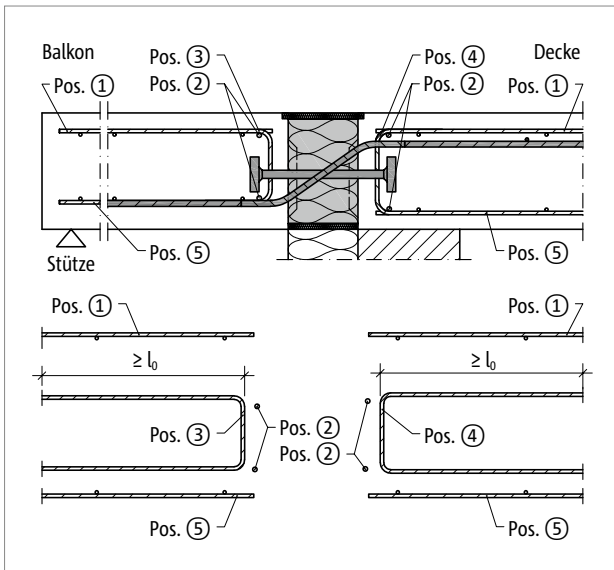


Abb. 200: Schöck Isokorb® XT Typ Q-P: Bauseitige Bewehrung

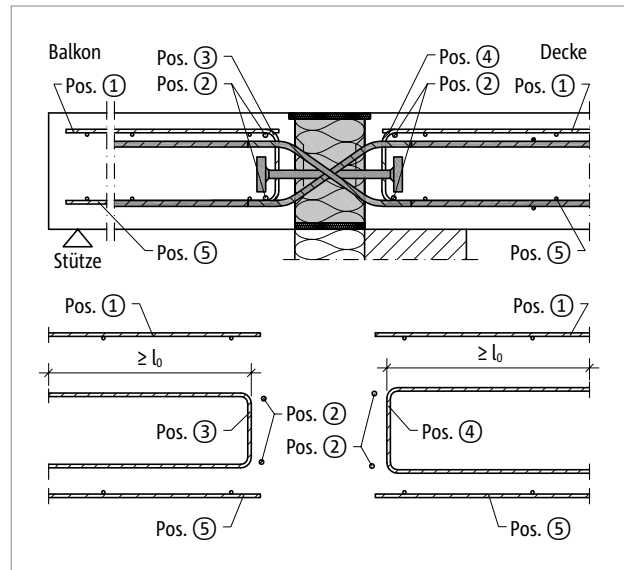


Abb. 201: Schöck Isokorb® XT Typ Q-P-VV: Bauseitige Bewehrung

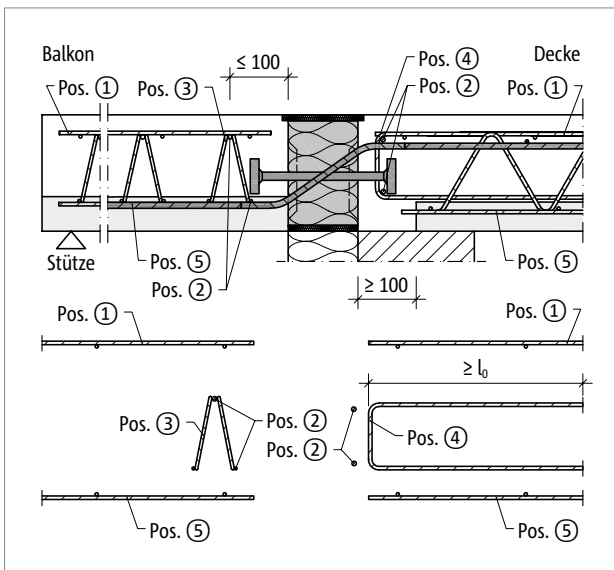


Abb. 202: Schöck Isokorb® XT Typ Q-P: Bauseitige Bewehrung mit Gitterträger

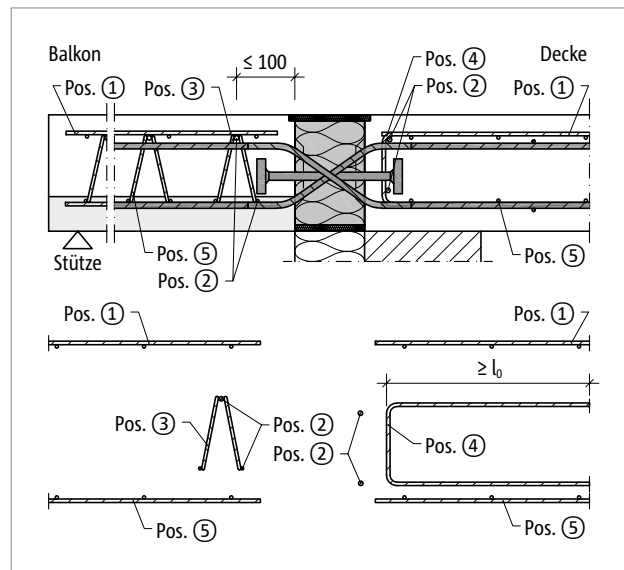


Abb. 203: Schöck Isokorb® XT Typ Q-P-VV: Bauseitige Bewehrung, balkonseitig mit Gitterträger

Bauseitige Bewehrung

Indirekte Lagerung

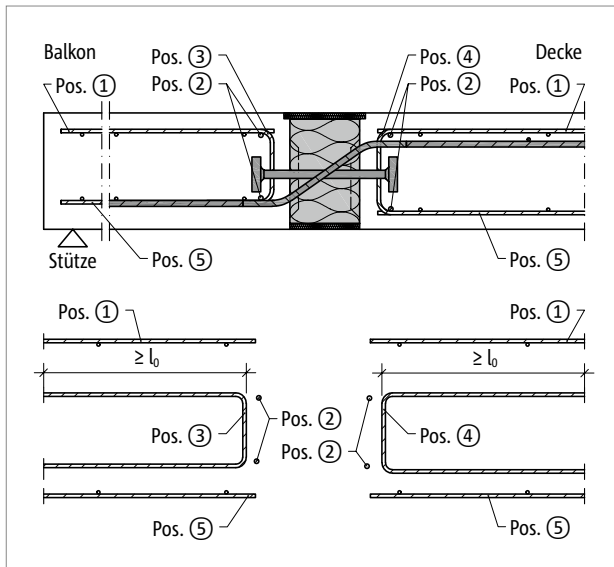


Abb. 204: Schöck Isokorb® XT Typ Q-P: Bauseitige Bewehrung

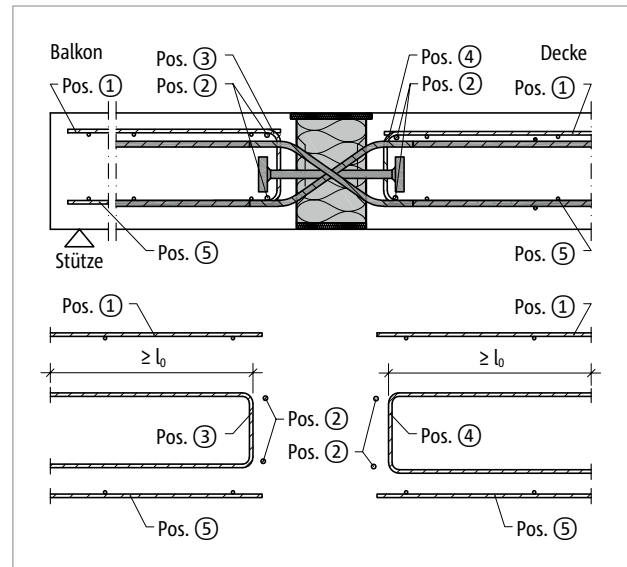


Abb. 205: Schöck Isokorb® XT Typ Q-P-VV: Bauseitige Bewehrung

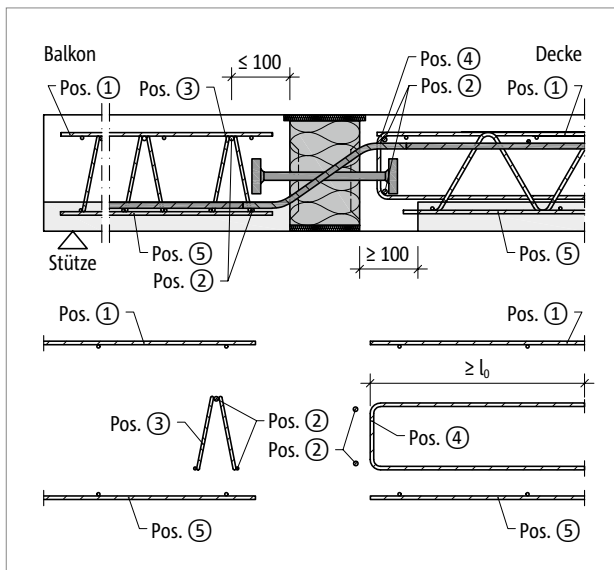


Abb. 206: Schöck Isokorb® XT Typ Q-P: Bauseitige Bewehrung mit Gitterträger

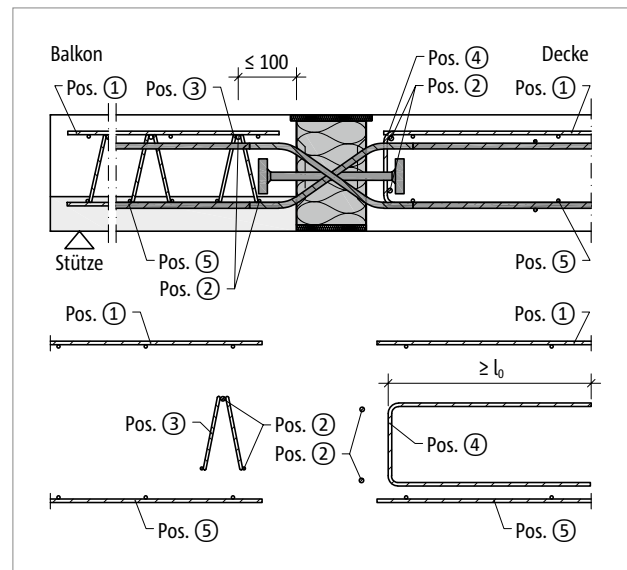


Abb. 207: Schöck Isokorb® XT Typ Q-P-VV: Bauseitige Bewehrung, balkonseitig mit Gitterträger

Bauseitige Bewehrung

Schöck Isokorb® XT Typ Q-P, Q-PZ		V1	V2	V3	V4	V5
Bauseitige Bewehrung bei	Art der Lagerung	Decke (XC1) Betonfestigkeitsklasse \geq C25/30 Balkon (XC4) Betonfestigkeitsklasse \geq C25/30				
Übergreifungsbewehrung						
Pos. 1		nach Angabe des Tragwerksplaners				
Stabstahl längs der Dämmfuge						
Pos. 2		2 x 2 \varnothing 8				
Vertikalbewehrung						
Pos. 3 [cm ² /Element]	direkt/indirekt	0,57				
Pos. 4 [cm ² /Element]	direkt	–	–	–	–	–
	indirekt	0,99	1,80	1,97	1,75	1,98
Übergreifungsbewehrung						
Pos. 5		in Zugzone erforderlich nach Angabe des Tragwerksplaners				
Konstruktive Randeinfassung am freien Rand						
Pos. 6		Randeinfassung nach DIN EN 1992-1-1 (EC2), 9.3.1.4				

Schöck Isokorb® XT Typ Q-P, Q-PZ		V6	V7	V8	V9	V10
Bauseitige Bewehrung bei	Art der Lagerung	Decke (XC1) Betonfestigkeitsklasse \geq C25/30 Balkon (XC4) Betonfestigkeitsklasse \geq C25/30				
Übergreifungsbewehrung						
Pos. 1		nach Angabe des Tragwerksplaners				
Stabstahl längs der Dämmfuge						
Pos. 2		2 x 2 \varnothing 8				
Vertikalbewehrung						
Pos. 3 [cm ² /Element]	direkt/indirekt	0,57	0,69	1,59	0,84	1,86
Pos. 4 [cm ² /Element]	direkt	–	–	–	–	–
	indirekt	1,99	3,08	3,57	4,01	4,69
Übergreifungsbewehrung						
Pos. 5		in Zugzone erforderlich nach Angabe des Tragwerksplaners				
Konstruktive Randeinfassung am freien Rand						
Pos. 6		Randeinfassung nach DIN EN 1992-1-1 (EC2), 9.3.1.4				

Info bauseitige Bewehrung

- Die Bewehrung der anschließenden Stahlbetonbauteile ist unter Berücksichtigung der erforderlichen Betondeckung möglichst dicht an den Dämmkörper des Schöck Isokorb® heranzuführen.
- Die Querkraftstäbe sind mit ihren geraden Schenkeln in der Druckzone zu verankern. In der Zugzone sind die Querkraftstäbe zu übergreifen.
- Die konstruktive Randeinfassung Pos. 6 sollte so niedrig gewählt werden, dass sie zwischen oberer und unterer Bewehrungslage angeordnet werden kann.
- Die obige Darstellung zeigt nur den ersten Gitterträger in seiner Funktion als Aufhängebewehrung. Es sind auch von der Darstellung abweichende Anschlussvarianten mit Gitterträgern möglich. Dabei sind die entsprechenden Regeln aus DIN EN 1992-1-1 (EC2), Abs. 10.9.3 und DIN EN 1992-1-1/NA, NCI zu 10.9.3 (z. B. Abstand der Gitterträger $<$ 2h) und aus den Zulassungen der Gitterträger zu beachten.
- Je nach Ausführung des Schöck Isokorb® ist darauf zu achten, dass ein ausreichend breiter Ortbetonstreifen zwischen dem Schöck Isokorb® und der Halbfertigteilplatte angeordnet wird.
- Der Schöck Isokorb® XT Typ Q-PZ für zwängungsfreien Anschluss erfordert ein bewehrtes Zugband in der unteren Lage. $A_{s,req}$ entsprechend Anwendungsbeispiel Loggia wählen.
- Bei Verwendung des Schöck Isokorb® XT Typ Q-P-VV ist eine Aussparung in der Halbfertigteildecke vorzusehen.
- Weitere Bewehrungswerte für Pos. 3 und Pos. 4 siehe Typenprüfung unter:
www.schoeck.com/download-zulassungen-typenpruefungen/de

Bauseitige Bewehrung

Schöck Isokorb® XT Typ Q-P, Q-PZ		VV1	VV2	VV3	VV4	VV5
Bauseitige Bewehrung bei	Art der Lagerung	Decke (XC1) Betonfestigkeitsklasse \geq C25/30 Balkon (XC4) Betonfestigkeitsklasse \geq C25/30				
Übergreifungsbewehrung						
Pos. 1	nach Angabe des Tragwerksplaners					
Stabstahl längs der Dämmfuge						
Pos. 2	2 \times 2 \varnothing 8					
Vertikalbewehrung						
Pos. 3 [cm ² /Element]	direkt/indirekt	0,99	1,80	1,97	1,75	1,98
Pos. 4 [cm ² /Element]	direkt	0,57	0,57	0,57	0,57	0,57
	indirekt	0,99	1,80	1,97	1,75	1,98
Übergreifungsbewehrung						
Pos. 5	in Zugzone erforderlich nach Angabe des Tragwerksplaners					
Konstruktive Randeinfassung am freien Rand						
Pos. 6	Randeinfassung nach DIN EN 1992-1-1 (EC2), 9.3.1.4					

Schöck Isokorb® XT Typ Q-P, Q-PZ		VV6	VV7	VV8	VV9	VV10
Bauseitige Bewehrung bei	Art der Lagerung	Decke (XC1) Betonfestigkeitsklasse \geq C25/30 Balkon (XC4) Betonfestigkeitsklasse \geq C25/30				
Übergreifungsbewehrung						
Pos. 1	nach Angabe des Tragwerksplaners					
Stabstahl längs der Dämmfuge						
Pos. 2	2 \times 2 \varnothing 8					
Vertikalbewehrung						
Pos. 3 [cm ² /Element]	direkt/indirekt	1,99	3,08	3,57	4,01	4,69
Pos. 4 [cm ² /Element]	direkt	0,57	0,69	1,59	0,84	1,86
	indirekt	1,99	3,08	3,57	4,01	4,69
Übergreifungsbewehrung						
Pos. 5	in Zugzone erforderlich nach Angabe des Tragwerksplaners					
Konstruktive Randeinfassung am freien Rand						
Pos. 6	Randeinfassung nach DIN EN 1992-1-1 (EC2), 9.3.1.4					

i Info bauseitige Bewehrung

- Die Bewehrung der anschließenden Stahlbetonbauteile ist unter Berücksichtigung der erforderlichen Betondeckung möglichst dicht an den Dämmkörper des Schöck Isokorb® heranzuführen.
- Die Querkraftstäbe sind mit ihren geraden Schenkeln in der Druckzone zu verankern. In der Zugzone sind die Querkraftstäbe zu übergreifen.
- Die konstruktive Randeinfassung Pos. 6 sollte so niedrig gewählt werden, dass sie zwischen oberer und unterer Bewehrungslage angeordnet werden kann.
- Die obige Darstellung zeigt nur den ersten Gitterträger in seiner Funktion als Aufhängebewehrung. Es sind auch von der Darstellung abweichende Anschlussvarianten mit Gitterträgern möglich. Dabei sind die entsprechenden Regeln aus DIN EN 1992-1-1 (EC2), Abs. 10.9.3 und DIN EN 1992-1-1/NA, NCI zu 10.9.3 (z. B. Abstand der Gitterträger $<$ 2h) und aus den Zulassungen der Gitterträger zu beachten.
- Je nach Ausführung des Schöck Isokorb® ist darauf zu achten, dass ein ausreichend breiter Ortbetonstreifen zwischen dem Schöck Isokorb® und der Halbfertigteilplatte angeordnet wird.
- Der Schöck Isokorb® XT Typ Q-PZ für zwängungsfreien Anschluss erfordert ein bewehrtes Zugband in der unteren Lage. $A_{s,req}$ entsprechend Anwendungsbeispiel Loggia wählen.
- Bei Verwendung des Schöck Isokorb® XT Typ Q-P-VV ist eine Aussparung in der Halbfertigteildecke vorzusehen.
- Weitere Bewehrungswerte für Pos. 3 und Pos. 4 siehe Typenprüfung unter:
www.schoeck.com/download-zulassungen-typenpruefungen/de

Anwendungsbeispiel Loggia | Dehnfugenabstand

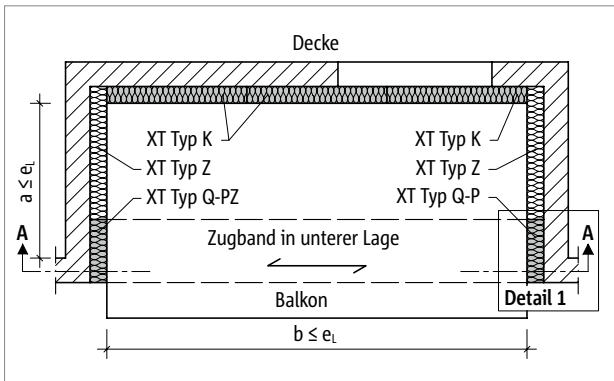


Abb. 208: Schöck Isokorb® XT Typ Q-PZ, Q-P: Grundriss Loggia

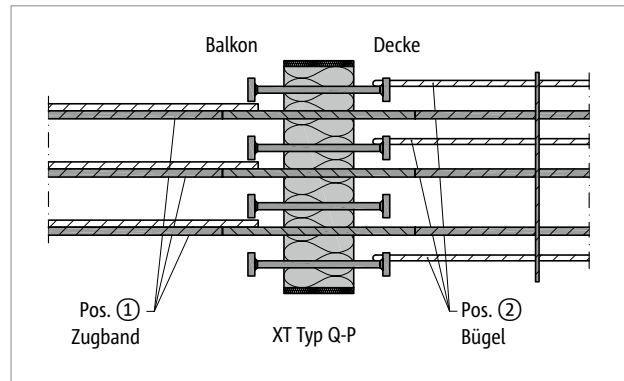


Abb. 209: Schöck Isokorb® XT Typ Q-P: Detail 1; Bewehrungsanschluss Zugband

Für die zwängungsfreie Lagerung ist auf einer Seite ein XT Typ Q-PZ ohne Drucklager anzuordnen. Auf der gegenüberliegenden Seite ist dann ein XT Typ Q-P mit Drucklager erforderlich. Um das Kräftegleichgewicht zu erhalten ist zwischen XT Typ Q-PZ und XT Typ Q-P ein Zugband zu bewehren, das sich mit den Querkraft übertragenden Isokorb®-Stäben übergreift.

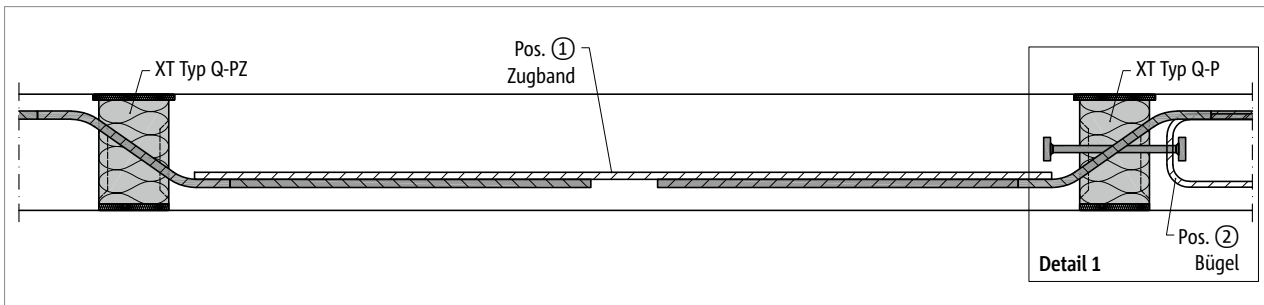


Abb. 210: Schöck Isokorb® XT Typ Q-PZ, Q-P: Schnitt A-A; Bewehrungsanschluss Zugband

Schöck Isokorb® XT Typ Q-P, Q-PZ	V1	V2	V3	V4	V5	V6	V7	V8	V9	V10
Bauseitige Bewehrung bei	Decke (XC1) Betonfestigkeitsklasse ≥ C20/25 Balkon (XC4) Betonfestigkeitsklasse ≥ C25/30									
Zugband										
Pos. 1	2 Ø 10	3 Ø 10	4 Ø 10	2 Ø 12	3 Ø 12	2 Ø 14	3 Ø 14	3 Ø 14	4 Ø 14	4 Ø 14
Bügel (Rückverankerung)										
Pos. 2	1 Ø 10	2 Ø 10	2 Ø 10	2 Ø 10	2 Ø 10	2 Ø 10	3 Ø 10	3 Ø 10	4 Ø 10	4 Ø 10

Schöck Isokorb® XT Typ Q-P, Q-PZ	V1	V2	V3	V4	V5	V6	V7	V8	V9	V10
Festpunktabstand Loggia	e_l [m]									
$a, b \leq$	120	8,5	9,8	8,5	8,9	8,5	7,7	7,7	7,7	7,7

Info Loggia

- Die Festpunktabstände a, b sind mit $a \leq e_l$ und $b \leq e_l$ zu wählen.
- Die deckenseitige Rückverankerung des Zugbandes erfolgt über bauseitige Bügel, die an die Drucklager angebunden werden.
- Die erforderliche Aufhängebewehrung und die bauseitige Plattenbewehrung ist hier nicht dargestellt.

Anwendungsbeispiel Loggia – symmetrisch | Dehnfugenabstand

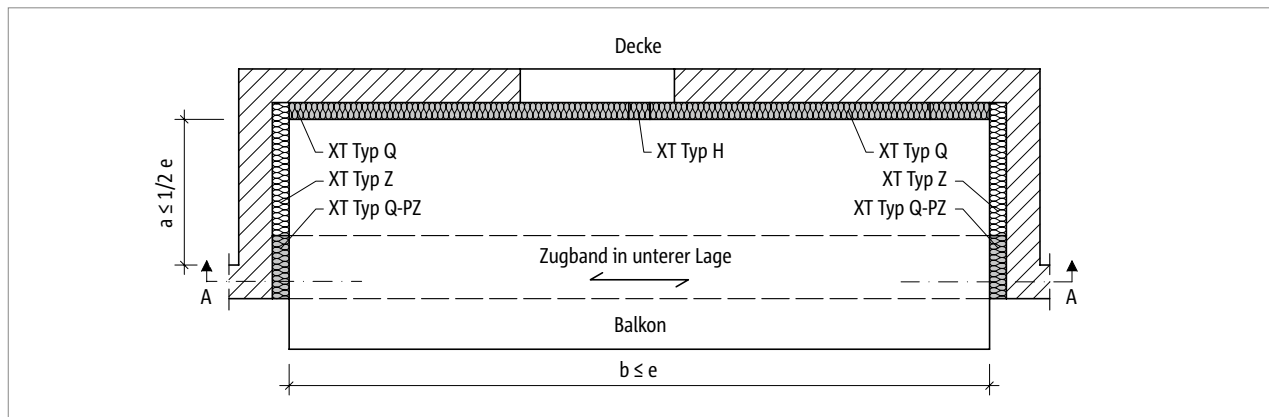


Abb. 211: Schöck Isokorb® XT Typ Q-PZ: Grundriss Loggia - symmetrisch

Für die zwangungsfreie Lagerung bei symmetrischen Lasten ist auf beiden Seiten ein XT Typ Q-PZ ohne Drucklager anzuordnen. Um das Kräftegleichgewicht zu erhalten ist zwischen XT Typen Q-PZ ein Zugband auszubilden, das mit den Querkraftstäben des Schöck Isokorb® zu übergreifen ist.

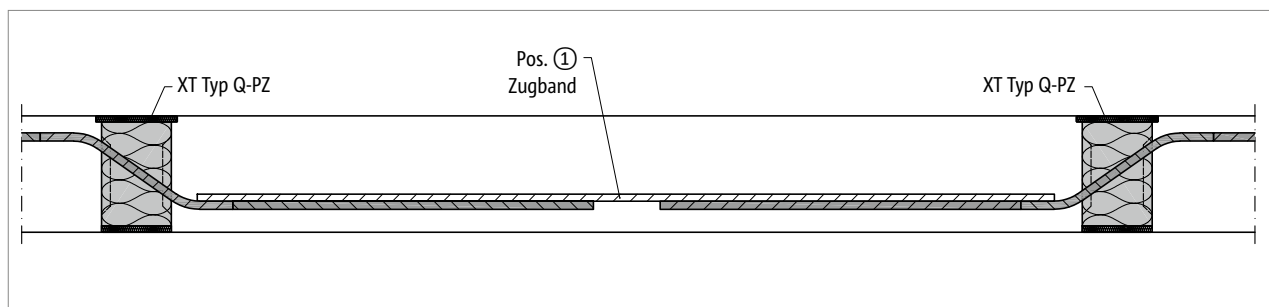


Abb. 212: Schöck Isokorb® XT Typ Q-PZ, Q-PZ: Schnitt A-A; Bewehrungsanschluss Zugband

Schöck Isokorb® XT Typ Q-PZ	V1	V2	V3	V4	V5	V6	V7	V8	V9	V10
Bauseitige Bewehrung bei	Decke (XC1) Betonfestigkeitsklasse \geq C20/25 Balkon (XC4) Betonfestigkeitsklasse \geq C25/30									
Zugband										
Pos. 1	2 \varnothing 10	3 \varnothing 10	4 \varnothing 10	2 \varnothing 12	3 \varnothing 12	2 \varnothing 14	3 \varnothing 14	3 \varnothing 14	4 \varnothing 14	4 \varnothing 14

Schöck Isokorb® XT Typ Q-PZ	V1	V2	V3	V4	V5	V6	V7	V8	V9	V10
Maximaler Dehnfugenabstand bei	e [m]									
Dämmkörperdicke [mm]	120	19,5	19,5	19,5	17,7	17,7	15,3	15,3	15,3	15,3

i Info Loggia

- Die Festpunktabstände a, b sind mit $a \leq 1/2 e$ und $b \leq e$ zu wählen.
- Die erforderliche Aufhängebewehrung und die bauseitige Plattenbewehrung ist hier nicht dargestellt.
- Diese Anordnung der Schöck Isokorb® (XT Typ Q-PZ gegenüberliegend) ist nur für symmetrische Grundrisse geeignet, wenn der asymmetrische Lastfall nicht maßgebend wird.

Auflagerart gestützt | Einbauanleitung

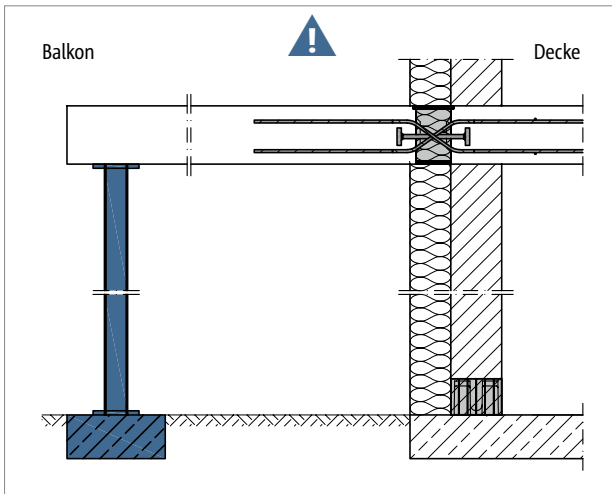


Abb. 213: Schöck Isokorb® XT Typ Q-P-VV: Stützung durchgängig erforderlich

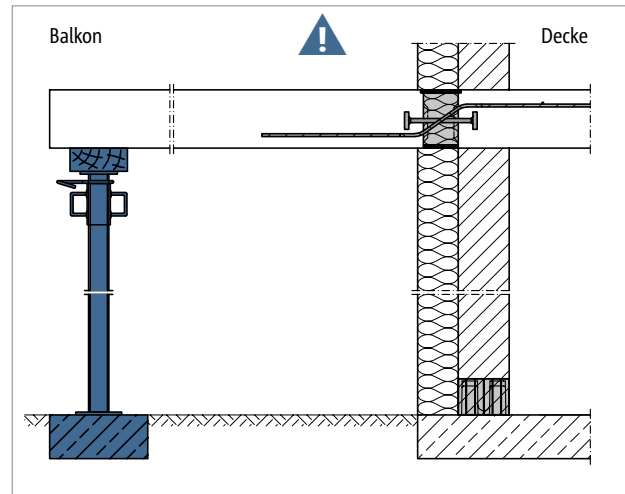


Abb. 214: Schöck Isokorb® XT Typ Q-P: Stützung durchgängig erforderlich

i gestützter Balkon

Der Schöck Isokorb® XT Typ Q-P, Q-P-VV ist für gestützte Balkone entwickelt. Er überträgt ausschließlich Querkräfte, keine Biegemomente.

⚠ Gefahrenhinweis – fehlende Stützen

- Ohne Stützung wird der Balkon abstürzen.
- Der Balkon muss in allen Bauzuständen mit statisch bemessenen Stützen oder Auflagern gestützt sein.
- Der Balkon muss auch im Endzustand mit statisch bemessenen Stützen oder Auflagern gestützt sein.
- Ein Entfernen der temporären Stützen ist erst nach Einbau der endgültigen Stützung zulässig.

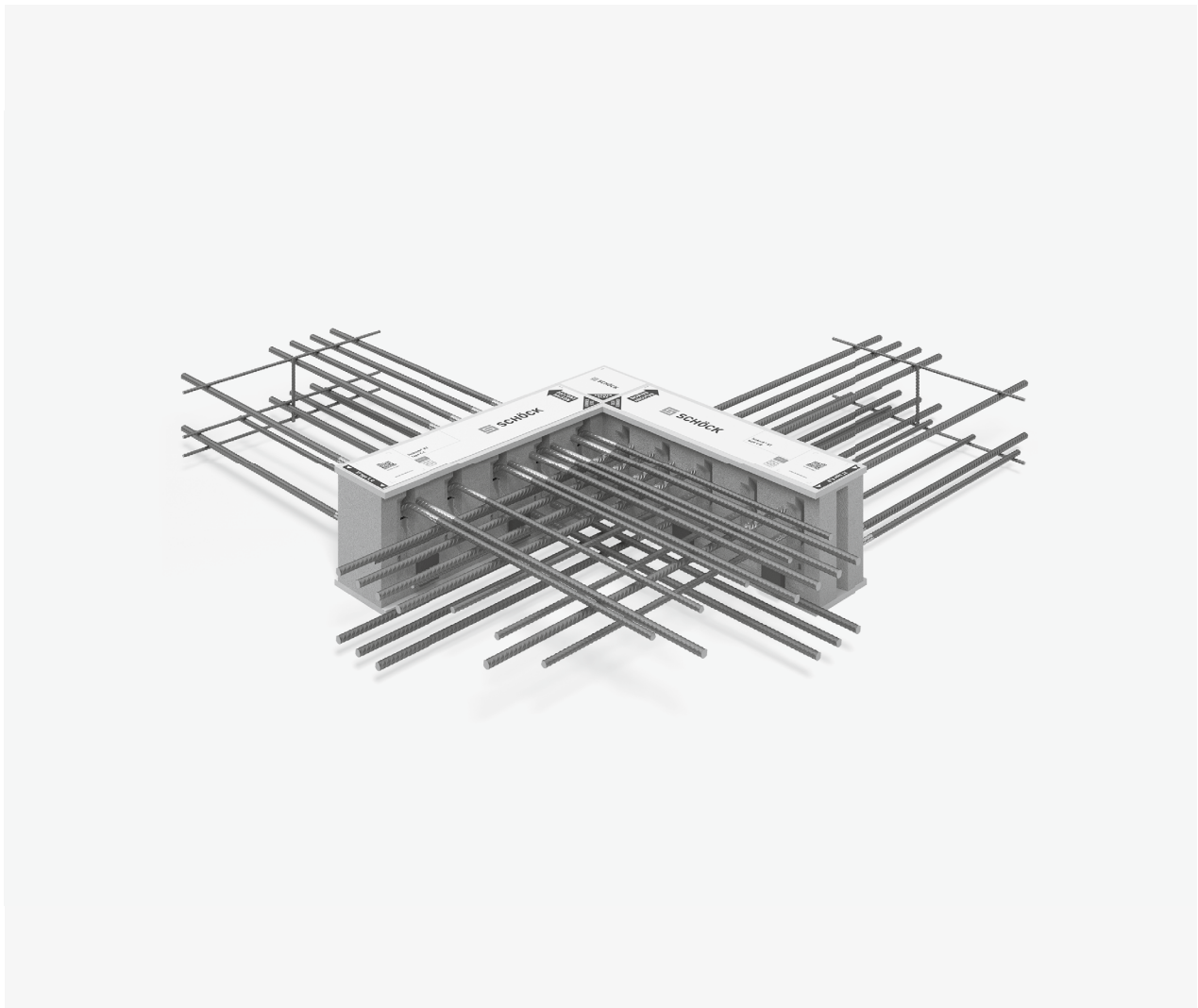
i Einbauanleitung

Die aktuelle Einbauanleitung finden Sie online unter:
www.schoeck.com/view/6064

✓ Checkliste

- Wurde der zum statischen System passende Schöck Isokorb® Typ gewählt? XT Typen Q-P gelten als reine Querkraftanschlüsse (Momentengelenk).
- Ist der Balkon so geplant, dass eine durchgängige Stützung in allen Bauzuständen und Endzustand gewährleistet ist?
- Ist der Gefahrenhinweis zur fehlenden Stützung in die Ausführungspläne eingetragen?
- Sind die Einwirkungen am Schöck Isokorb® Anschluss auf Bemessungsniveau ermittelt?
- Ist die Systemkraglänge bzw. die Systemstützweite zugrunde gelegt?
- Ist bei der Berechnung mit FEM die Schöck FEM-Richtlinie berücksichtigt?
- Ist bei der Wahl der Bemessungstabelle die maßgebliche Betonfestigkeitsklasse berücksichtigt?
- Ist bei Schöck Isokorb® Typen in Brandschutzausführung die erhöhte Mindestplattendicke berücksichtigt?
- Ist die jeweils erforderliche bauseitige Anschlussbewehrung definiert?
- Sind die maximal zulässigen Dehnfugenabstände berücksichtigt?
- Ist bei einem Anschluss an eine Decke mit Höhenversatz oder an eine Wand die erforderliche Bauteilgeometrie vorhanden? Ist eine Sonderkonstruktion erforderlich?
- Sind die Anforderungen hinsichtlich Brandschutz geklärt?
- Sind planmäßig vorhandene Horizontallasten z. B. aus Winddruck berücksichtigt? Ist dafür zusätzlich Schöck Isokorb® XT Typ H erforderlich?
- Sind die bei Vollfertigteilbalkonen evtl. erforderlichen Unterbrechungen für die stirnseitigen Transportanker und Regenfallrohre bei innenliegender Entwässerung berücksichtigt? Ist der maximale Achsabstand der Schöck Isokorb® Stäbe von 300 mm eingehalten?
- Ist bei 2- oder 3-seitiger Lagerung ein Schöck Isokorb® für einen zwängungsfreien Anschluss gewählt (evtl. XT Typ Q-Z, XT Typ Q-PZ)?

Schöck Isokorb® XT Typ C



Schöck Isokorb® XT Typ C

Tragendes Wärmedämmelement für frei auskragende Eckbalkone. Das Element überträgt negative Momente und positive Querkkräfte.

XT
Typ C

Tragwerksplanung

Elementanordnung

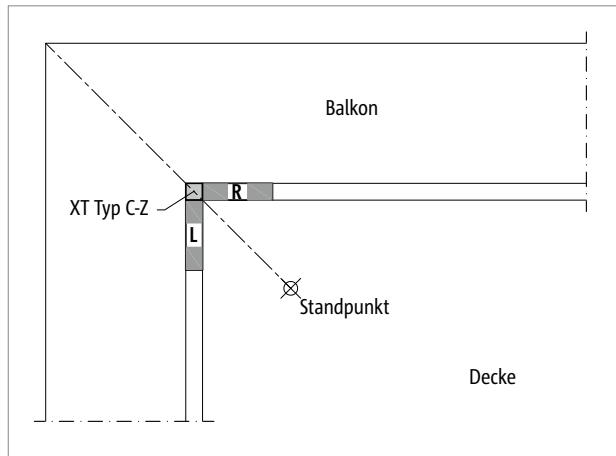


Abb. 215: Schöck Isokorb® XT Typ C: Anordnung XT Typ C-L links vom Standpunkt, Anordnung XT Typ C-R rechts vom Standpunkt

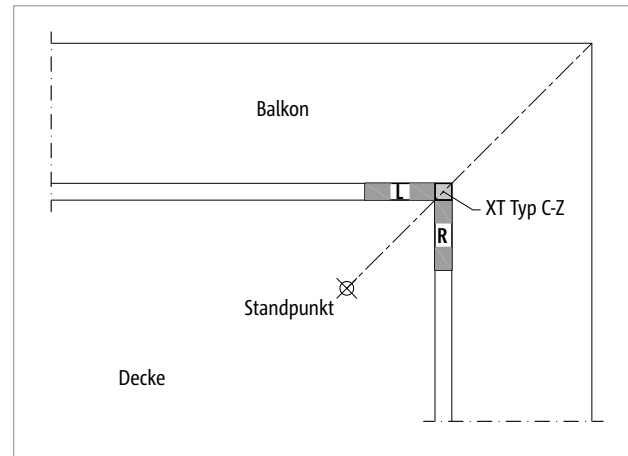


Abb. 216: Schöck Isokorb® XT Typ C: Anordnung XT Typ C-L links vom Standpunkt, Anordnung XT Typ C-R rechts vom Standpunkt

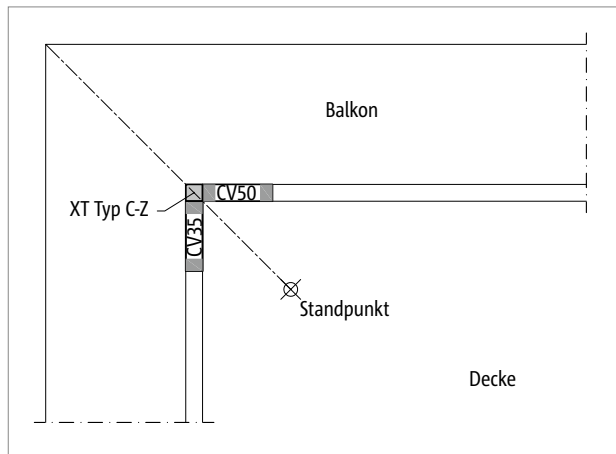


Abb. 217: Schöck Isokorb® XT Typ C: Betondeckung wählbar: Hier CV35 links vom Standpunkt, Betondeckung CV50 rechts vom Standpunkt

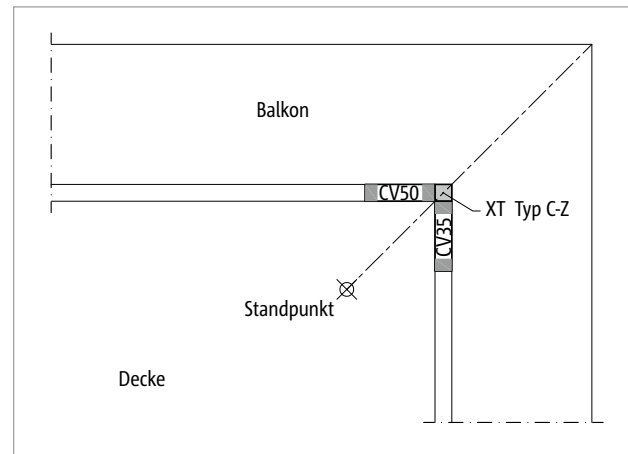


Abb. 218: Schöck Isokorb® XT Typ C: Betondeckung wählbar: Hier CV50 links vom Standpunkt, Betondeckung CV35 rechts vom Standpunkt

Elementanordnung

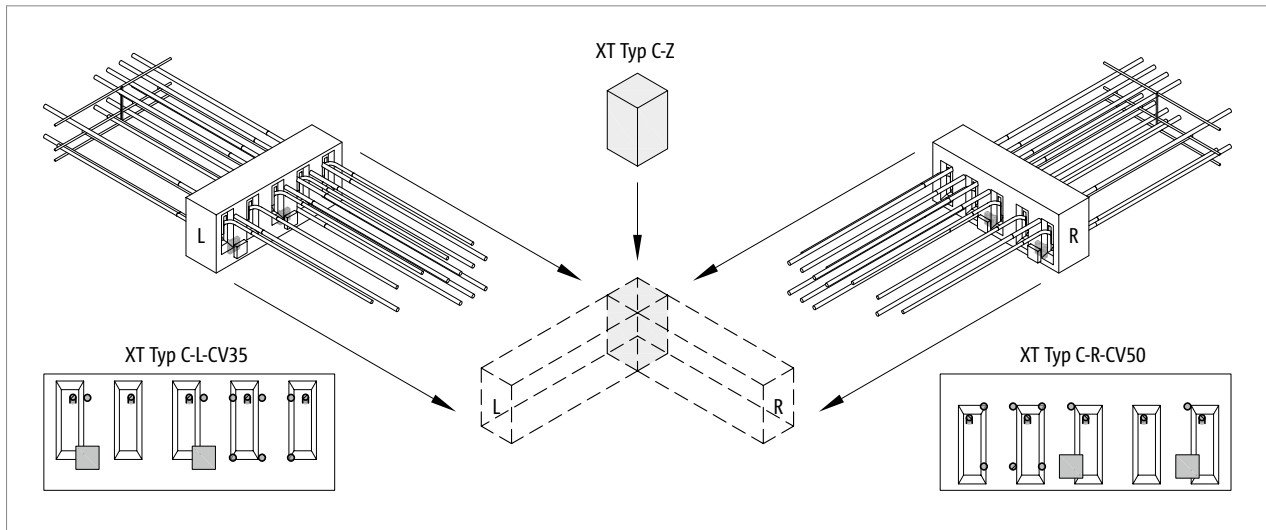


Abb. 219: Schöck Isokorb® XT Typ C-L-CV35, XT Typ C-R-CV50: Anordnung an der Ecke mit Eck-Dämmkörper

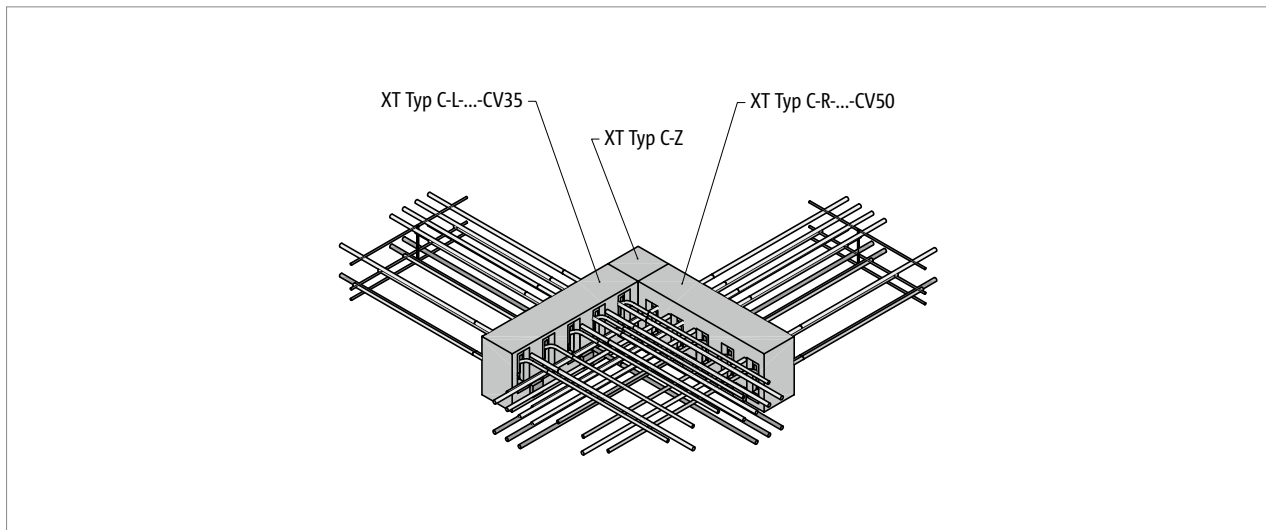


Abb. 220: Schöck Isokorb® XT Typ C-L-CV35, XT Typ C-R-CV50: Isometrische Darstellung

Elementanordnung

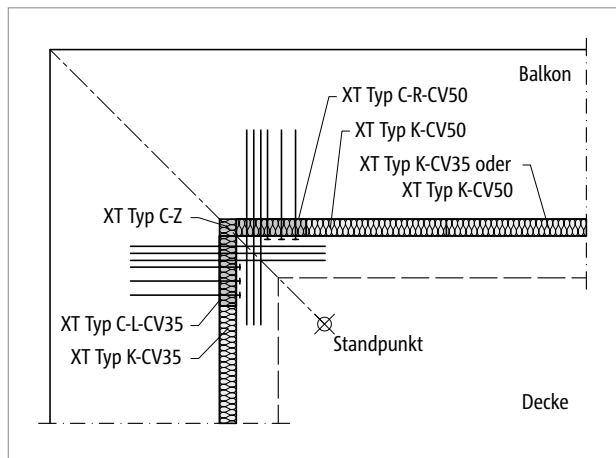


Abb. 221: Schöck Isokorb® XT Typ C: Balkon mit Außenecke frei auskragend (Einsatz XT Typ C-L-CV35, XT Typ C-R-CV50)

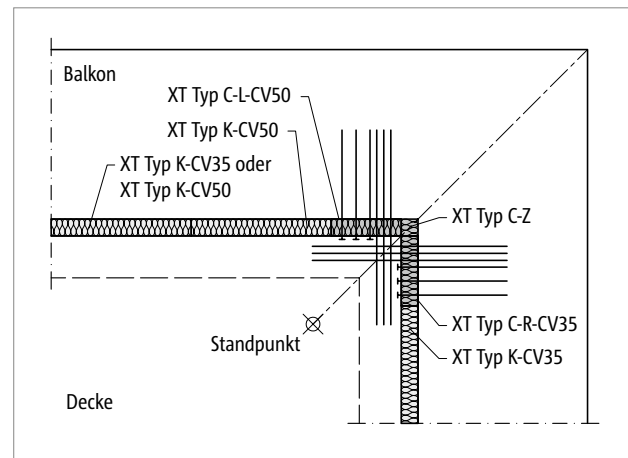


Abb. 222: Schöck Isokorb® XT Typ C: Balkon mit Außenecke frei auskragend (Einsatz XT Typ C-L-CV50, XT Typ C-R-CV35)

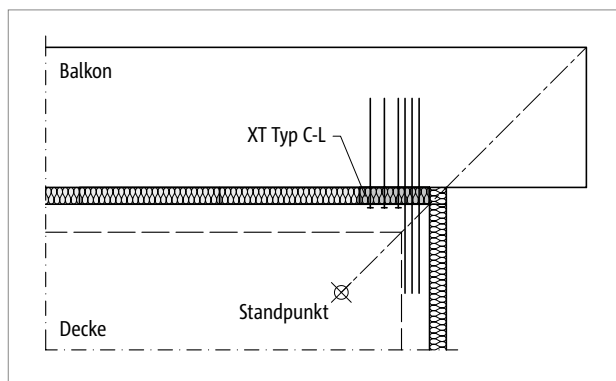


Abb. 223: Schöck Isokorb® XT Typ C: Balkon über Gebäudeecke auskragend (Einsatz XT Typ C-L)

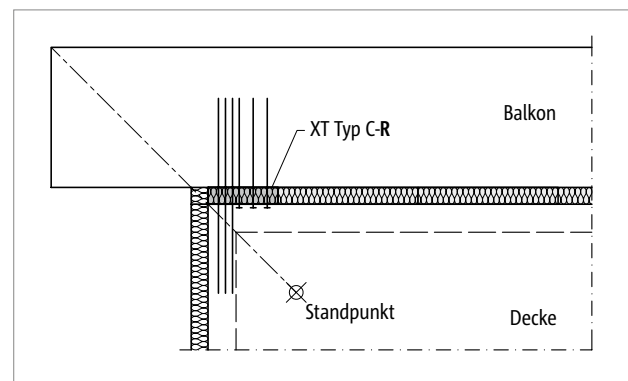


Abb. 224: Schöck Isokorb® XT Typ C: Balkon über Gebäudeecke auskragend (Einsatz XT Typ C-R)

i Elementanordnung

- Der Schöck Isokorb® XT Typ C kann bei kleinen Auskragungslängen auch durch einen Schöck Isokorb® XT Typ K ersetzt werden.
- Der Eck-Dämmkörper (XT Typ C-Z) wird mit jedem Schöck Isokorb® XT Typ C mitgeliefert. Für den Einsatz bei kleinen Auskragungslängen in Kombination mit dem Schöck Isokorb® XT Typ K kann der Eck-Dämmkörper separat bestellt werden.
- Im Anschluss an den Schöck Isokorb® XT Typ C-CV50 wird ein Schöck Isokorb® XT Typ K-CV50 erforderlich. Danach kann sowohl ein Schöck Isokorb® XT Typ K-CV35 oder XT Typ K-CV50 angeordnet werden. Die Bewehrungsführung des Außeneckbalkons kann sich durch die Wahl eines Schöck Isokorb® XT Typ K-CV50 vereinfachen.

Einbauschnitte

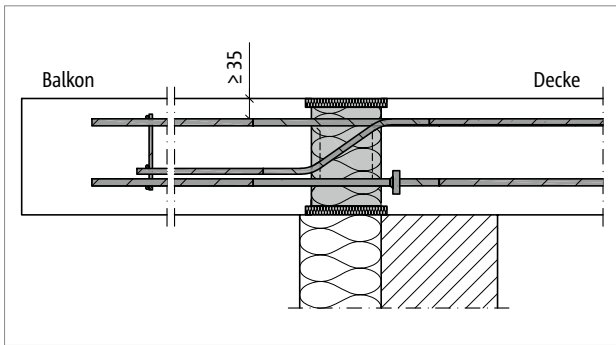


Abb. 225: Schöck Isokorb® XT Typ C-CV35: Anschluss bei Wärmedämmverbundsystem (WDVS)

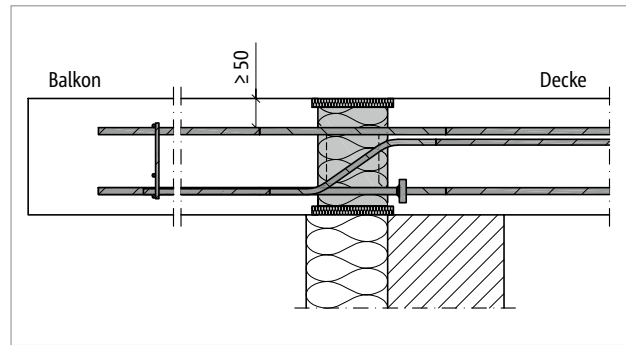


Abb. 226: Schöck Isokorb® XT Typ C-CV50: Anschluss bei Wärmedämmverbundsystem (WDVS)

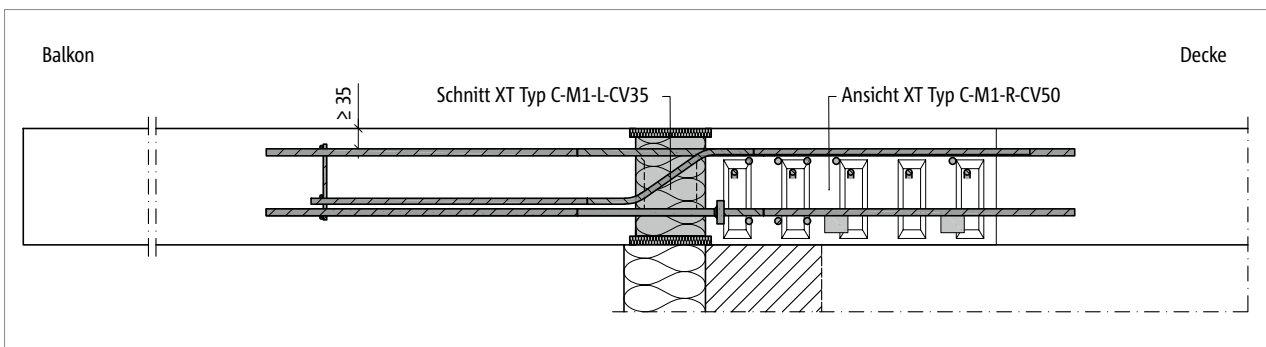


Abb. 227: Schöck Isokorb® XT Typ C: Außenecke bei WDVS (Schnitt XT Typ C-L-CV35; Ansicht XT Typ C-R-CV50)

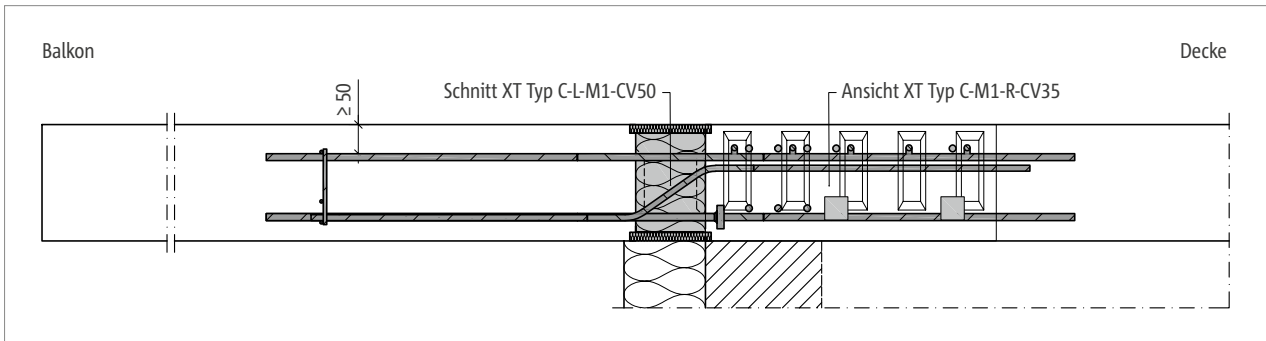


Abb. 228: Schöck Isokorb® XT Typ C: Außenecke bei WDVS (Ansicht XT Typ C-L-CV50; Schnitt XT Typ C-R-CV35)

Produktvarianten | Typenbezeichnung | Sonderkonstruktionen

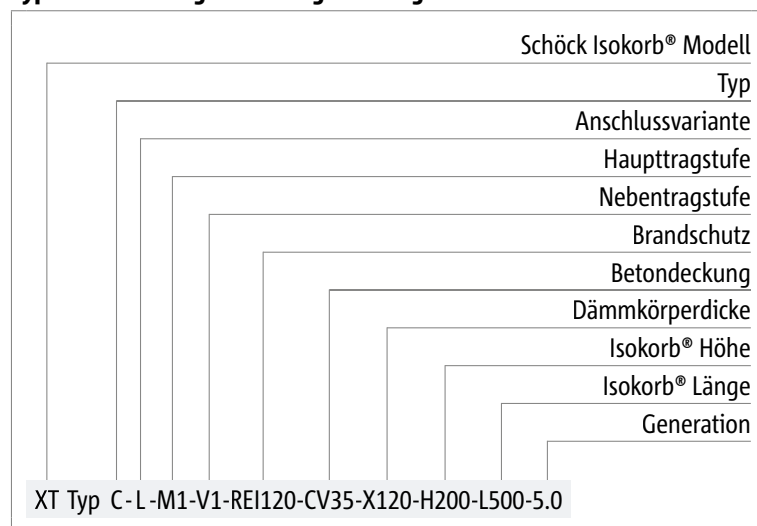
Varianten Schöck Isokorb® XT Typ C

Ein Außeneckbalkon wird mit einem Schöck Isokorb® XT Typ C-L, einem XT Typ C-R und einem XT Typ C-Z ausgeführt. Der Eckdämmkörper (XT Typ C-Z) wird mit jedem Schöck Isokorb® XT Typ C mitgeliefert.

Die Ausführung des Schöck Isokorb® XT Typ C kann wie folgt variiert werden:

- Anschlussvariante:
 - L: links vom Standpunkt auf der Decke
 - R: rechts vom Standpunkt auf der Decke
- Haupttragstufe: M1 und M2
- Nebentragstufe: V1 und V2
- Feuerwiderstandsklasse:
 - REI120: Überstand obere + untere Brandschutzplatte, beidseitig 10 mm
- Betondeckung der Zugstäbe: CV35 = 35 mm, CV50 = 50 mm
- Dämmkörperdicke:
 - X120 = 120 mm
- Isokorb® Höhe:
 - H = 180 bis 250 mm für Nebentragstufe V1
 - H = 200 bis 250 mm für Nebentragstufe V2
- Isokorb® Länge: L = 500 mm
- mögliche Kombinationen von Anordnung des Schöck Isokorb® XT Typ C und Betondeckung der Zugstäbe CV:
 - XT Typ C-L-CV35 mit XT Typ C-R-CV50 und XT Typ C-Z
 - XT Typ C-L-CV50 mit XT Typ C-R-CV35 und XT Typ C-Z
- Generation:
 - 5.0

Typenbezeichnung in Planungsunterlagen



i Sonderkonstruktionen

Anschlussituationen, die mit den in dieser Information dargestellten Standard-Produktvarianten nicht realisierbar sind, können bei der Anwendungstechnik (Kontakt siehe Seite 3) angefragt werden.

Gemäß Zulassung sind Höhen bis 500 mm möglich.

Bemessung C25/30

Schöck Isokorb® XT Typ C-L/R		M1	M2
Bemessungswerte bei		Betonfestigkeitsklasse \geq C25/30	
		$M_{Rd,y}$ [kNm/Element]	
Isokorb® Höhe H [mm]	180	-18,2	-23,4
	190	-20,4	-26,2
	200	-22,6	-29,0
	210	-24,7	-31,8
	220	-26,9	-34,7
	230	-29,1	-37,5
	240	-31,3	-40,3
	250	-33,5	-43,1
		$V_{Rd,z}$ [kN/Element]	
Nebentragstufe	V1	97,9	97,9
	V2	141,0	141,0

Schöck Isokorb® XT Typ C-L/R		M1	M2
Bestückung bei		Isokorb® Länge [mm]	
		500	500
Zugstäbe		5 \varnothing 12	6 \varnothing 12
Druckstäbe		3 \varnothing 12	3 \varnothing 12
Drucklagerstäbe		2 \varnothing 12	3 \varnothing 14
Querkraftstäbe V1		5 \varnothing 10	5 \varnothing 10
Querkraftstäbe V2		5 \varnothing 12	5 \varnothing 12
H_{min} bei V2 [mm]		200	200

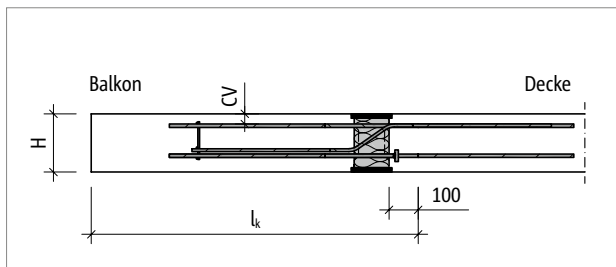


Abb. 229: Schöck Isokorb® XT Typ C: Statisches System

Hinweise zur Bemessung

- Mindesthöhe Schöck Isokorb® XT Typ C bei V2: $H_{min} = 200$ mm
- Der Schöck Isokorb® XT Typ C kann bei kleinen Ausragungslängen auch durch einen Schöck Isokorb® XT Typ K ersetzt werden.

Verformung/Überhöhung

Verformung

Die in der Tabelle angegebenen Verformungsfaktoren ($\tan \alpha$ [%]) resultieren allein aus der Verformung des Schöck Isokorb® im Grenzzustand der Gebrauchstauglichkeit. Sie dienen zur Abschätzung der erforderlichen Überhöhung. Die rechnerische Überhöhung der Balkonplattenschalung ergibt sich aus der Berechnung nach DIN EN 1992-1-1 (EC2) und DIN EN 1992-1-1/NA zuzüglich der Verformung aus Schöck Isokorb®. Die vom Tragwerksplaner/Konstrukteur in den Ausführungsplänen zu nennende Überhöhung der Balkonplattenschalung (Basis: errechnete Gesamtverformung aus Kragplatte + Deckendrehwinkel + Schöck Isokorb®) sollte so gerundet werden, dass die planmäßige Entwässerungsrichtung eingehalten wird (aufrunden: bei Entwässerung zur Gebädefassade, abrunden: bei Entwässerung zum Kragplattenende).

Verformung ($w_{\ddot{u}}$) infolge Schöck Isokorb®

$$w_{\ddot{u}} = \tan \alpha \cdot l_k \cdot (m_{\ddot{u}d} / m_{Rd}) \cdot 10 \text{ [mm]}$$

Einzusetzende Faktoren:

$\tan \alpha$ = Tabellenwert einsetzen

l_k = Auskragungslänge [m]

$m_{\ddot{u}d}$ = Maßgebendes Biegemoment [kNm/m] im Grenzzustand der Tragfähigkeit für die Ermittlung der Verformung $w_{\ddot{u}}$ [mm] aus Schöck Isokorb®.

Die für die Verformung anzusetzende Lastkombination wird vom Tragwerksplaner festgelegt.

(Empfehlung: Lastkombination für die Ermittlung der Überhöhung $w_{\ddot{u}}$: $g+q/2$, $m_{\ddot{u}d}$ im Grenzzustand der Tragfähigkeit ermitteln)

m_{Rd} = Maximales Bemessungsmoment [kNm/m] des Schöck Isokorb®

10 = Umrechnungsfaktor für Einheiten

Berechnungsbeispiel siehe Seite 55

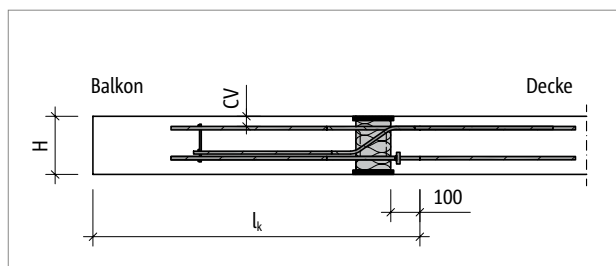


Abb. 230: Schöck Isokorb® XT Typ C: Statisches System

Schöck Isokorb® XT Typ C-L/R		M1, M2
Verformungsfaktoren bei		CV35/CV50
		$\tan \alpha$ [%]
Isokorb® Höhe H [mm]	180	1,2
	190	1,1
	200	1,0
	210	0,9
	220	0,8
	230	0,8
	240	0,7
	250	0,7

Dehnfugenabstand

Die Querkraftübertragung in der Dehnfuge kann mit einem längerverschieblichen Querkraftdorn, z. B. Schöck Stacon®, sichergestellt werden.

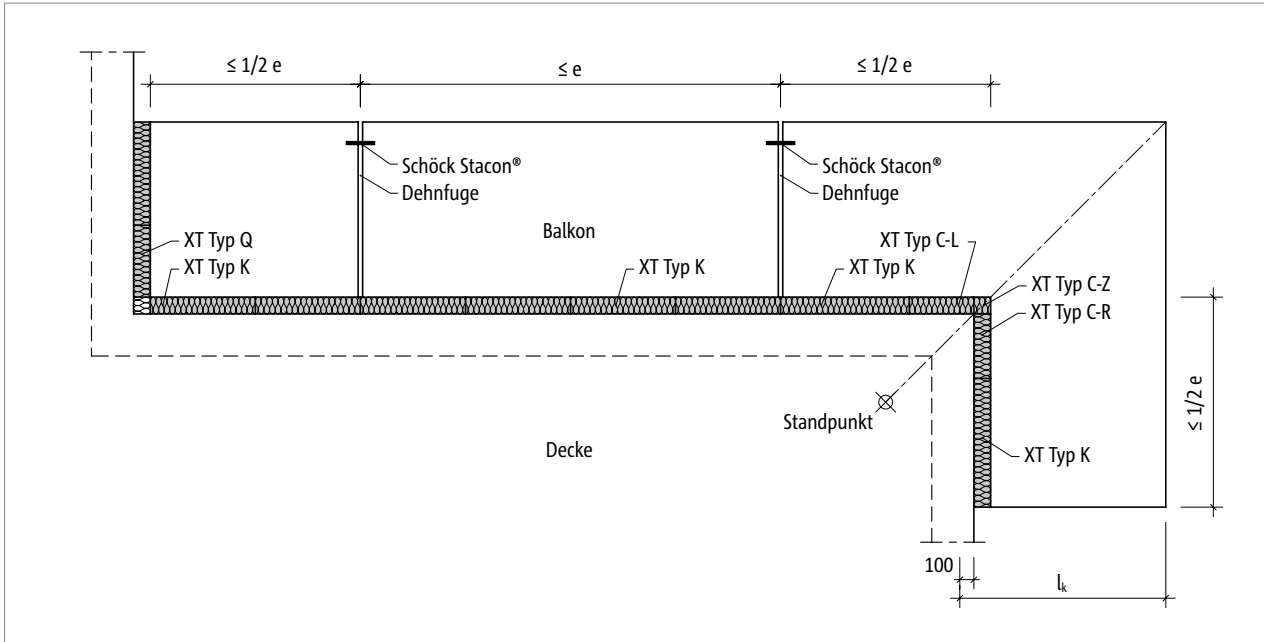


Abb. 231: Schöck Isokorb® XT Typ C: Dehnfugenanordnung

Schöck Isokorb® XT Typ C-R/L		M1	M2
Maximaler Dehnfugenabstand		e [m]	
Dämmkörperdicke [mm]	120	19,8	17,0

Schöck Isokorb® XT Typ C kombiniert mit	XT Typ K	XT Typ Q, XT Typ Q-VV	XT Typ Q-P, XT Typ Q-P-VV, XT Typ Q-PZ	XT Typ D
Maximaler Dehnfugenabstand vom Fixpunkt e/2 [m]	≤ e/2 siehe Seite 45	≤ e/2 siehe Seite 131	≤ e/2 siehe Seite 149	≤ e/2 siehe Seite 209

i Randabstände

Der Schöck Isokorb® muss an der Dehnfuge so angeordnet werden, dass folgende Bedingungen eingehalten werden:

- Für den Achsabstand der Zugstäbe vom freien Rand bzw. von der Dehnfuge gilt: $e_R \geq 50 \text{ mm}$ und $e_R \leq 150 \text{ mm}$.
- Für den Achsabstand der Druckelemente vom freien Rand bzw. von der Dehnfuge gilt: $e_R \geq 50 \text{ mm}$ und $e_R \leq 150 \text{ mm}$.
- Für den Achsabstand der Querkraftstäbe vom freien Rand bzw. von der Dehnfuge gilt: $e_R \geq 100 \text{ mm}$ und $e_R \leq 150 \text{ mm}$.

Produktbeschreibung

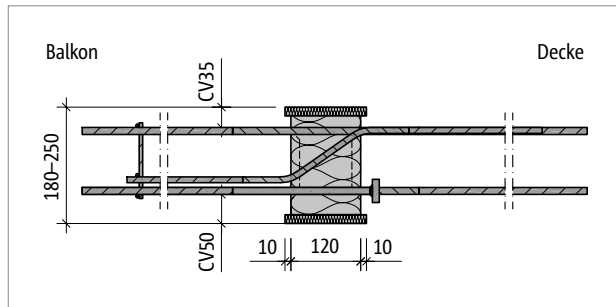


Abb. 232: Schöck Isokorb® XT Typ C-L-CV35: Produktschnitt

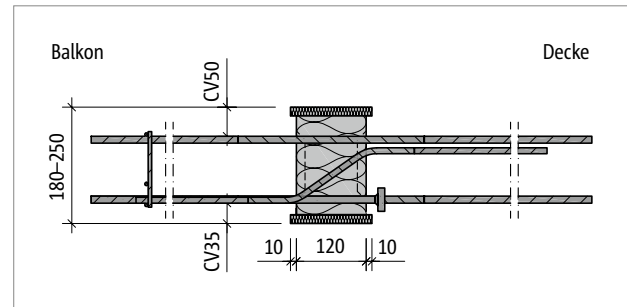


Abb. 233: Schöck Isokorb® XT Typ C-L-CV50: Produktschnitt

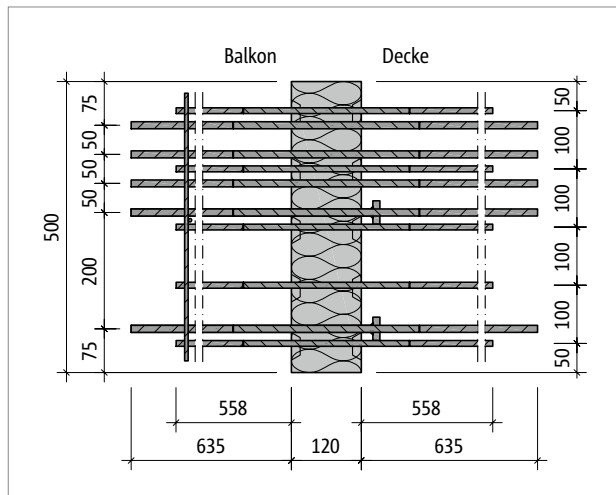


Abb. 234: Schöck Isokorb® XT Typ C-L-M1-V1: Produktgrundriss

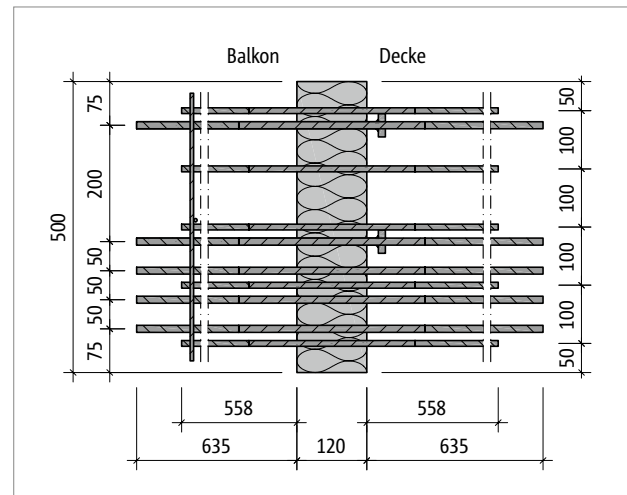


Abb. 235: Schöck Isokorb® XT Typ C-R-M1-V1: Produktgrundriss

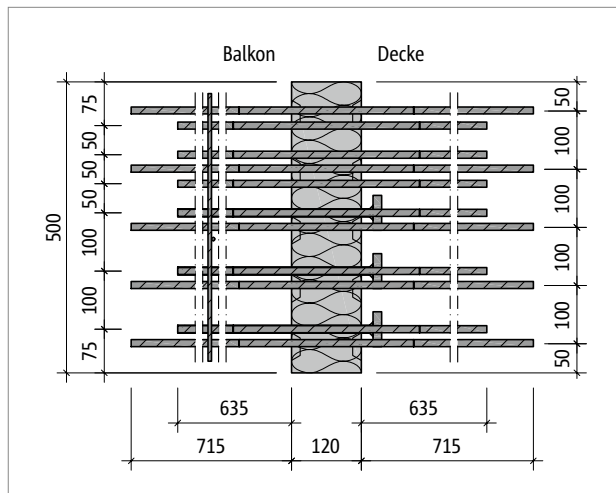


Abb. 236: Schöck Isokorb® XT Typ C-L-M2-V2: Produktgrundriss

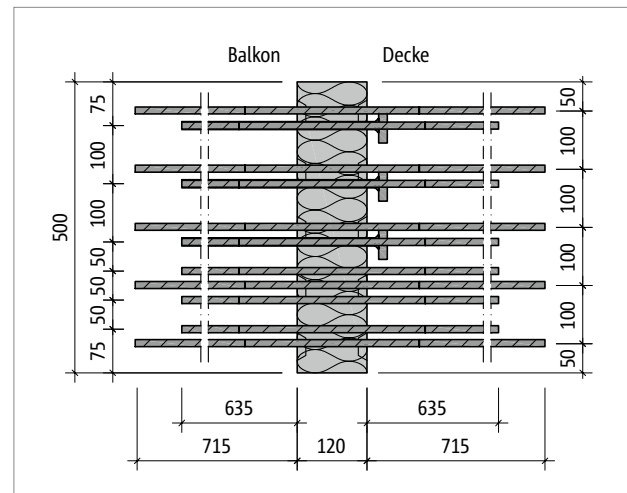


Abb. 237: Schöck Isokorb® XT Typ C-R-M2-V2: Produktgrundriss

Produktinformationen

- Download weiterer Grundrisse und Schnitte unter cad.schoeck.de
- Mindesthöhe Schöck Isokorb® XT Typ C bei V2: $H_{\min} = 200 \text{ mm}$
- Betondeckung der Zugstäbe: CV35 = 35 mm, CV50 = 50 mm
- Der Schöck Isokorb® XT Typ C ist auch als Variante XT Typ C-F für den Einsatz mit Halbfertigteilplatten erhältlich.

Bauseitige Bewehrung

Direkte Lagerung, Außeneckbalkon XT Typ C-L-CV35

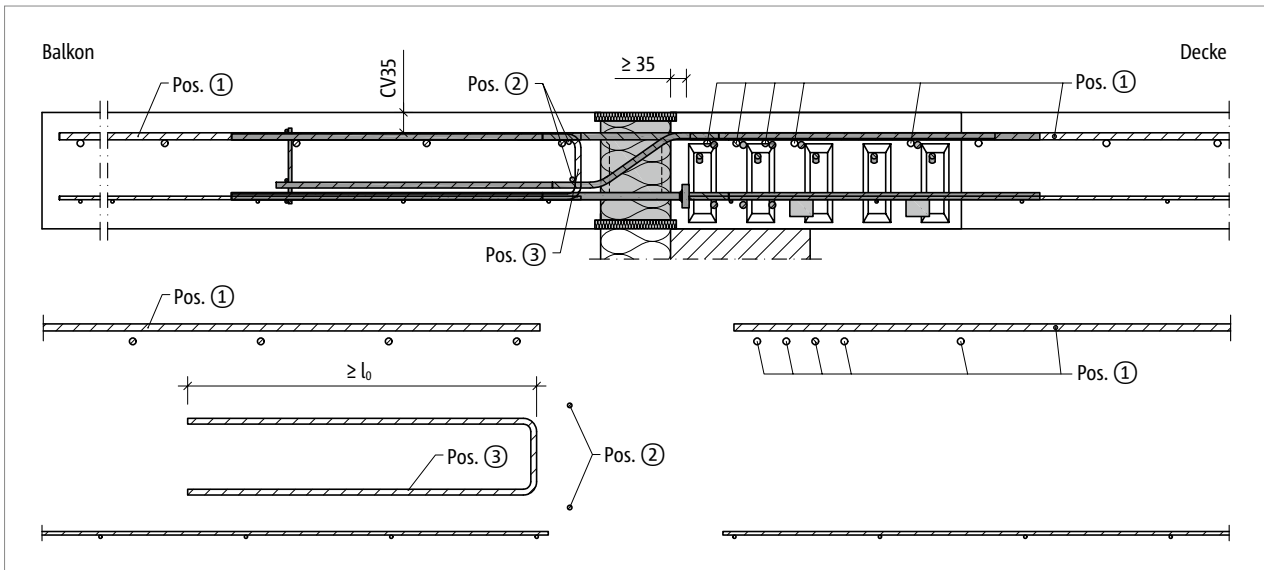
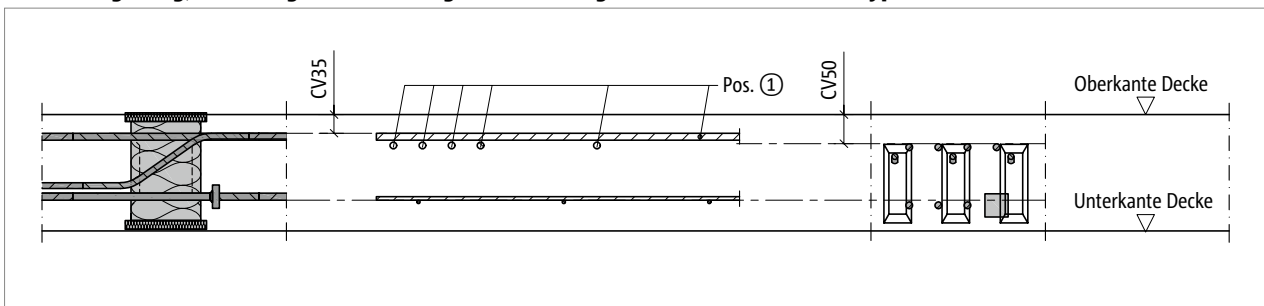


Abb. 238: Schöck Isokorb® XT Typ C: Bauseitige Bewehrung Außenecke (Schnitt XT Typ C-L-CV35, Ansicht XT Typ C-R-CV50)

Direkte Lagerung, Höhenlage der bauseitigen Bewehrung bei Schöck Isokorb® XT Typ C-L-CV35



Info bauseitige Bewehrung

- Alternative Anschlussbewehrungen sind möglich. Für die Ermittlung der Übergreifungslänge gelten die Regeln nach DIN EN 1992-1-1 (EC2) und DIN EN 1992-1-1/NA. Eine Abminderung der erforderlichen Übergreifungslänge mit m_{Ed}/m_{Rd} ist zulässig.

Bauseitige Bewehrung

Direkte Lagerung, Außeneckbalkon XT Typ C-L-CV50

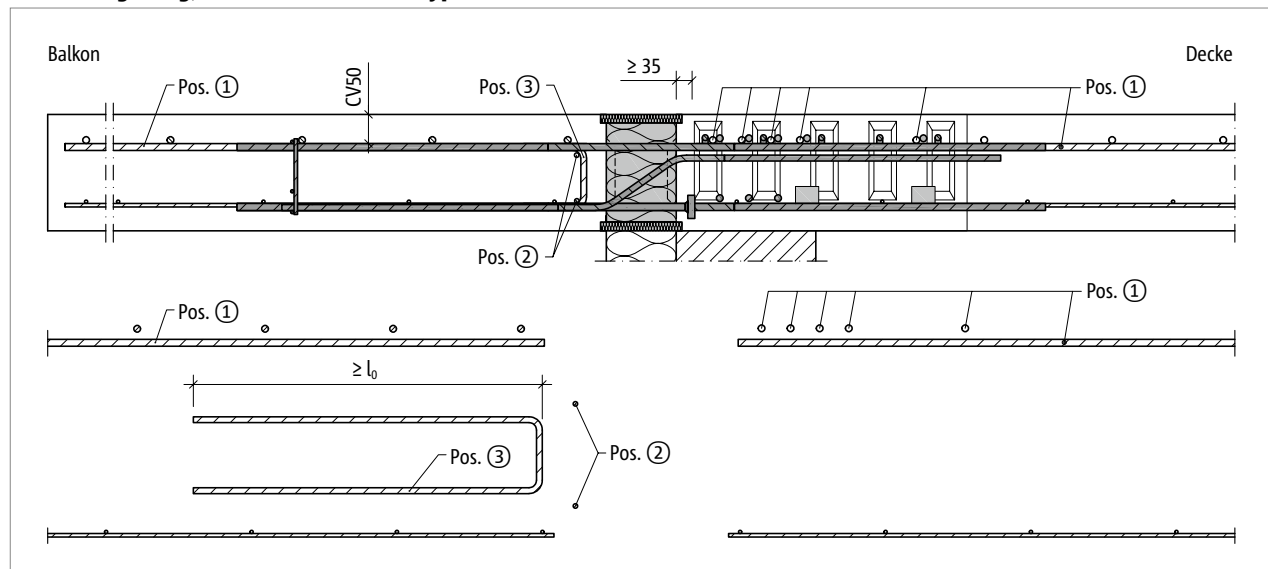
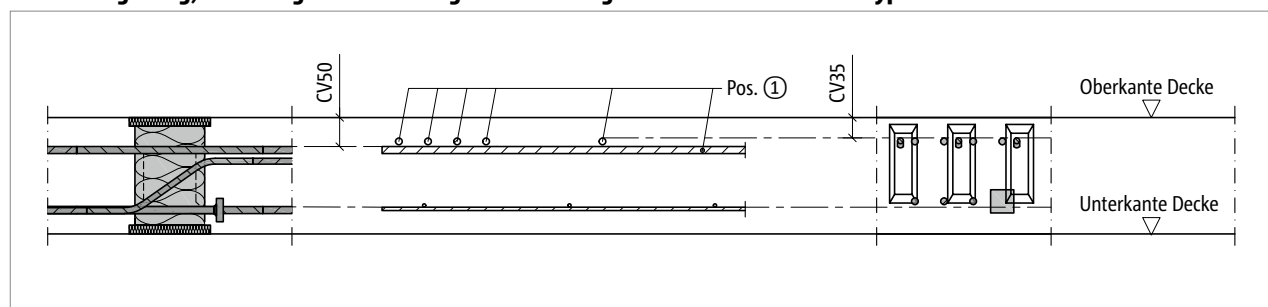


Abb. 239: Schöck Isokorb® XT Typ C: Bauseitige Bewehrung Außenecke (Schnitt XT Typ C-L-CV50, Ansicht XT Typ C-R-CV35)

Direkte Lagerung, Höhenlage der bauseitigen Bewehrung bei Schöck Isokorb® XT Typ C-L-CV50



Vorschlag zur bauseitigen Anschlussbewehrung

Angabe der Übergreifungsbewehrung für Schöck Isokorb® bei einer Beanspruchung von 100 % des maximalen Bemessungsmoments bei C20/25 oder C25/30; konstruktiv gewählt: a, Übergreifungsbewehrung $\geq a$, Isokorb® Zugstäbe.

Schöck Isokorb® XT Typ C-L/R		M1-V1	M1-V2	M2-V1	M2-V2
Bauseitige Bewehrung	Betonfestigkeitsklasse	Decke (XC1) Betonfestigkeitsklasse \geq C20/25 Balkon (XC4) Betonfestigkeitsklasse \geq C25/30			
Übergreifungsbewehrung					
Pos. 1 [cm ² /Element]		5,65	5,65	6,78	6,78
Pos. 1 Variante		5 \varnothing 12	5 \varnothing 12	6 \varnothing 12	6 \varnothing 12
Stabstahl längs der Dämmfuge					
Pos. 2		2 \times 2 \varnothing 8	2 \times 2 \varnothing 8	2 \times 2 \varnothing 8	2 \times 2 \varnothing 8
Steckbügel					
Pos. 3 [cm ² /Element]	C20/25	1,92	2,76	1,92	2,76
	C25/30	2,25	3,25	2,25	3,25
Pos. 3 Variante		3 \varnothing 10	5 \varnothing 10	3 \varnothing 10	5 \varnothing 10
Übergreifungslänge		680	680	680	680
l_0 [mm]					

Bauseitige Bewehrung

Indirekte Lagerung, Außeneckbalkon XT Typ C-L-CV35

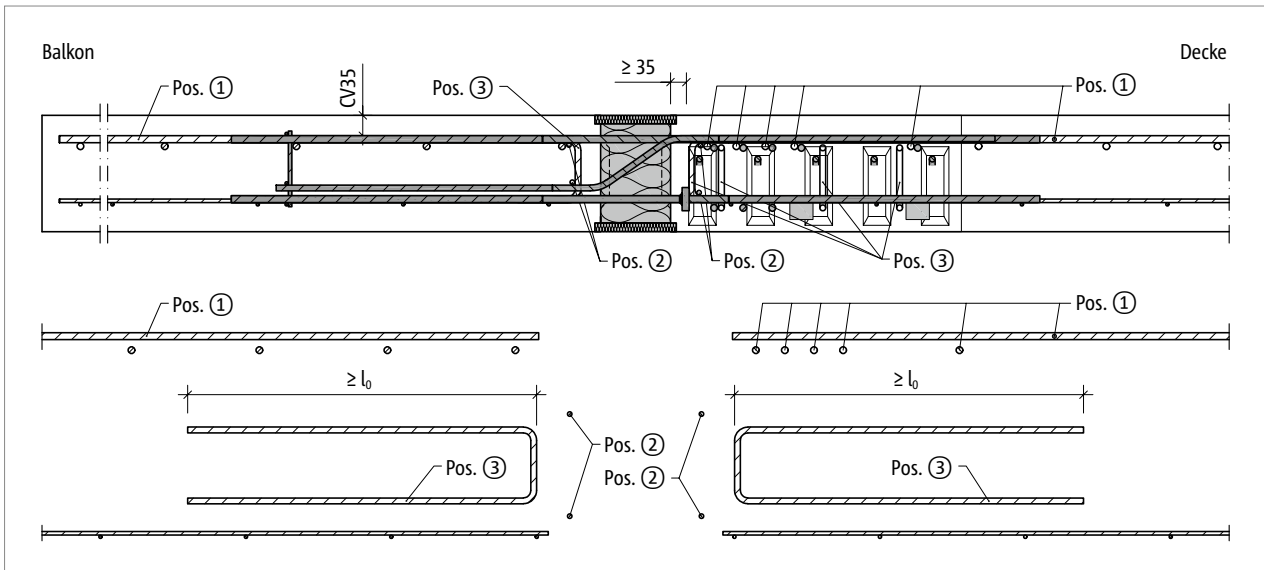
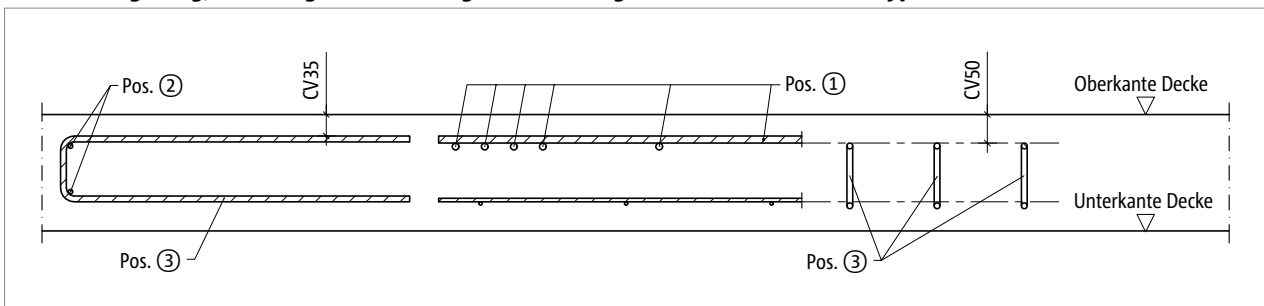


Abb. 240: Schöck Isokorb® XT Typ C: Bauseitige Bewehrung Außenecke (Schnitt XT Typ C-L-CV35, Ansicht XT Typ C-R-CV50)

Indirekte Lagerung, Höhenlage der bauseitigen Bewehrung bei Schöck Isokorb® XT Typ C-L-CV35



Info bauseitige Bewehrung

- Alternative Anschlussbewehrungen sind möglich. Für die Ermittlung der Übergreifungslänge gelten die Regeln nach DIN EN 1992-1-1 (EC2) und DIN EN 1992-1-1/NA. Eine Abminderung der erforderlichen Übergreifungslänge mit m_{Ed}/m_{Rd} ist zulässig.

Bauseitige Bewehrung

Indirekte Lagerung, Außeneckbalkon XT Typ C-L-CV50

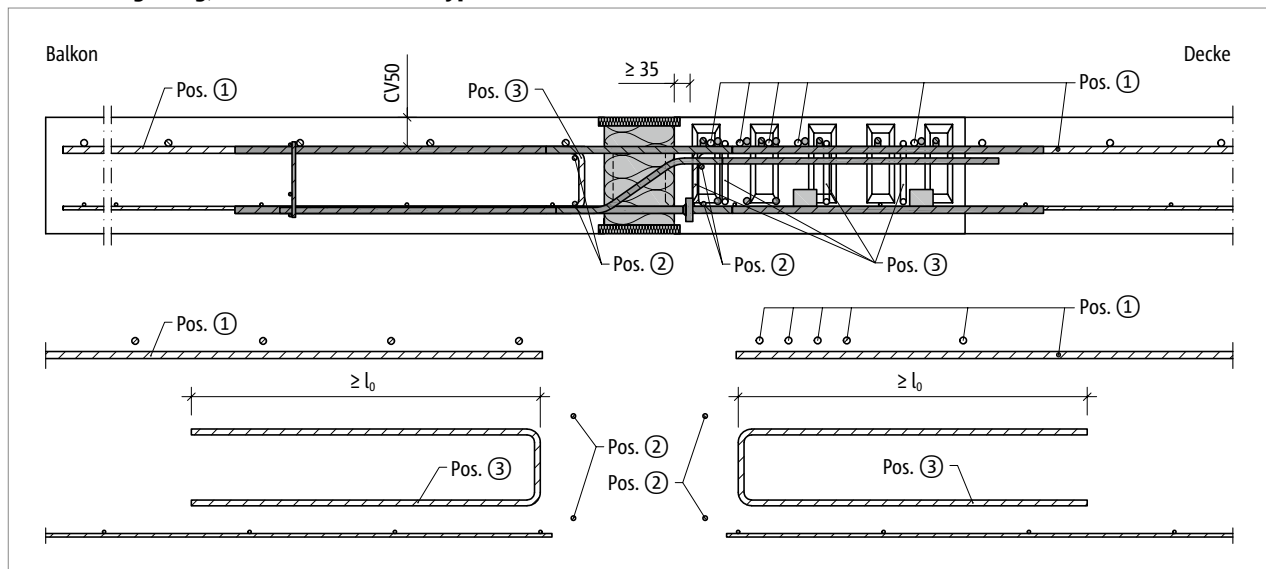
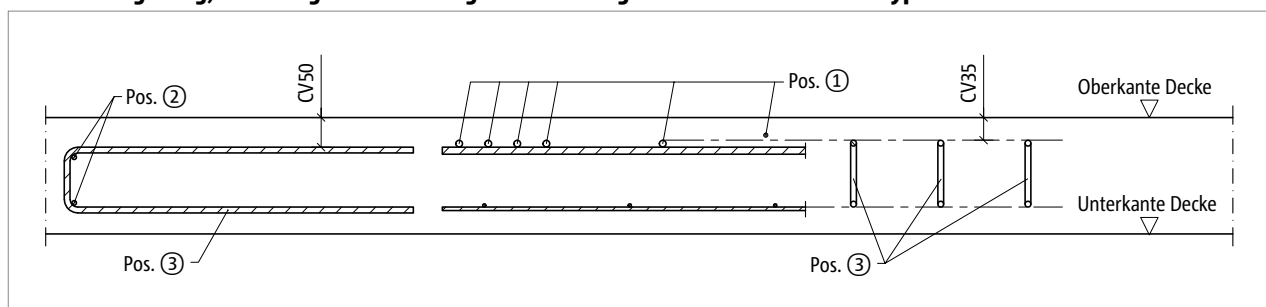


Abb. 241: Schöck Isokorb® XT Typ C: Bauseitige Bewehrung Außenecke (Schnitt XT Typ C-L-CV50, Ansicht XT Typ C-R-CV35)

Indirekte Lagerung, Höhenlage der bauseitigen Bewehrung bei Schöck Isokorb® XT Typ C-L-CV50



Vorschlag zur bauseitigen Anschlussbewehrung

Angabe der Übergreifungsbewehrung für Schöck Isokorb® bei einer Beanspruchung von 100 % des maximalen Bemessungsmoments bei C20/25 oder C25/30; konstruktiv gewählt: a_s Übergreifungsbewehrung $\geq a_s$ Isokorb® Zugstäbe.

Schöck Isokorb® XT Typ C-L/R		M1-V1	M1-V2	M2-V1	M2-V2
Bauseitige Bewehrung	Betonfestigkeitsklasse	Decke (XC1) Betonfestigkeitsklasse \geq C20/25 Balkon (XC4) Betonfestigkeitsklasse \geq C25/30			
Übergreifungsbewehrung					
Pos. 1 [cm ² /Element]		5,65	5,65	6,78	6,78
Pos. 1 Variante		5 \varnothing 12	5 \varnothing 12	6 \varnothing 12	6 \varnothing 12
Stabstahl längs der Dämmfuge					
Pos. 2		2 \varnothing 8	2 \varnothing 8	2 \varnothing 8	2 \varnothing 8
Steckbügel					
Pos. 3 [cm ² /Element]	C20/25	1,92	2,76	1,92	2,76
	C25/30	2,25	3,25	2,25	3,25
Pos. 3 Variante		3 \varnothing 10	5 \varnothing 10	3 \varnothing 10	5 \varnothing 10
Übergreifungslänge l_0 [mm]		680	680	680	680

Fertigteilbauweise | Einbauanleitung

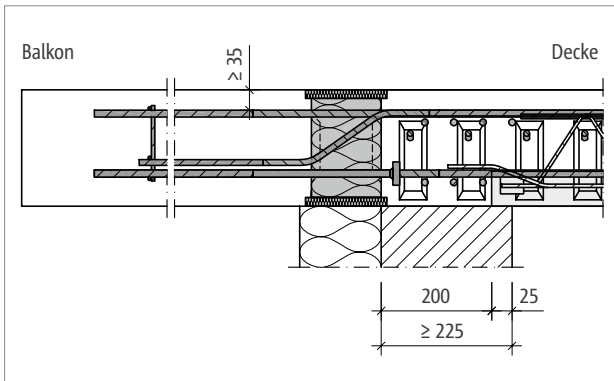


Abb. 242: Schöck Isokorb® XT Typ C: Half-finished plate without edge support with WDV (Schnitt XT Typ C-L-CV35, Ansicht XT Typ C-R-CV50)

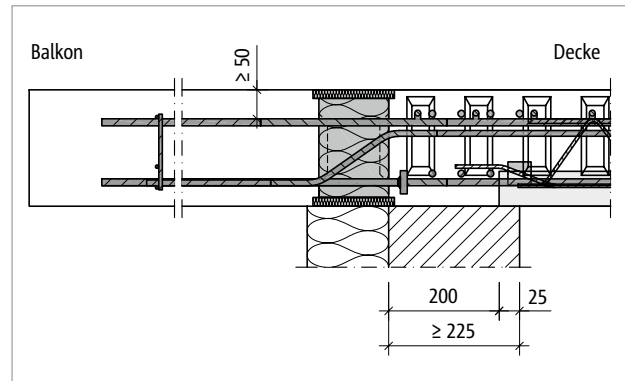


Abb. 243: Schöck Isokorb® XT Typ C: Half-finished plate without edge support with WDV (Schnitt XT Typ C-R-CV50, Ansicht XT Typ C-L-CV35)

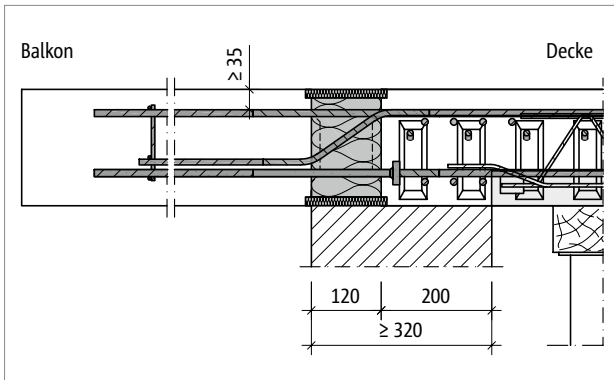


Abb. 244: Schöck Isokorb® XT Typ C: Half-finished plate with edge support with thermally insulated masonry (Schnitt XT Typ C-L-CV35, Ansicht XT Typ C-R-CV50)

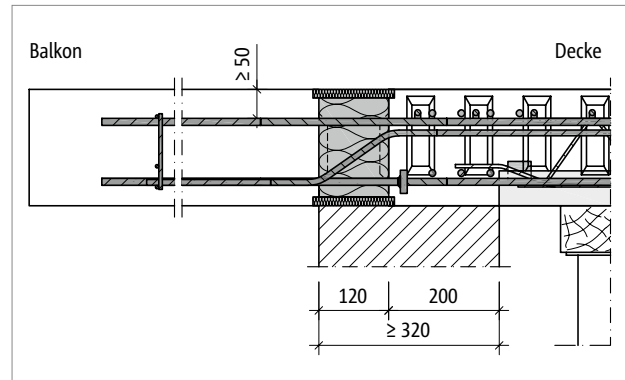


Abb. 245: Schöck Isokorb® XT Typ C: Half-finished plate with edge support with thermally insulated masonry (Schnitt XT Typ C-R-CV50, Ansicht XT Typ C-L-CV35)

Fertigteilbauweise

- Der Schöck Isokorb® XT Typ C erfordert in Verbindung mit Half-finished plates in the area of the pressure bars a cutout of at least 190 mm from the insulation edge.

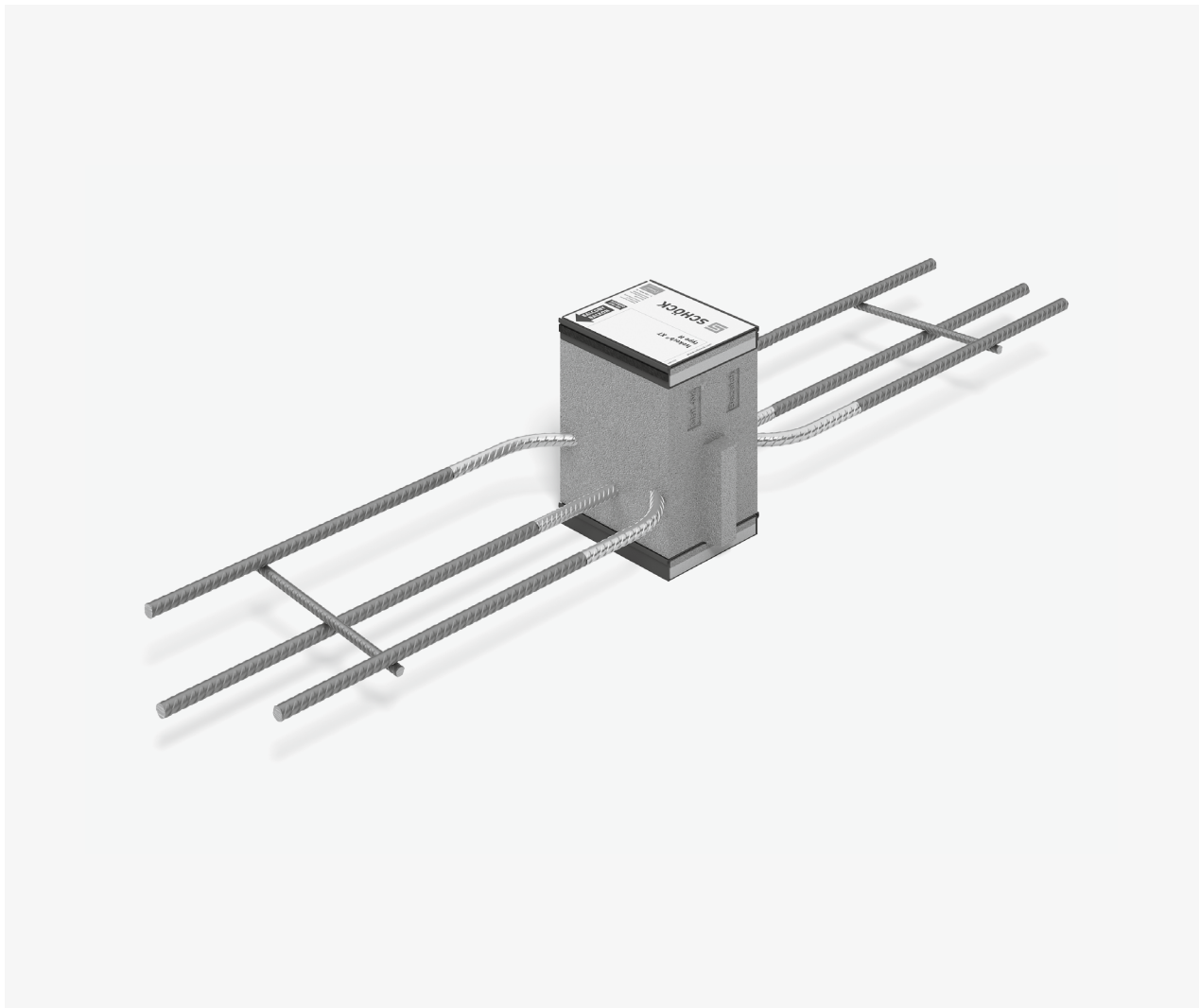
Einbauanleitung

Die aktuelle Einbauanleitung finden Sie online unter:
www.schoeck.com/view/5380

✓ Checkliste

- Ist beim Eckbalkon die Kombinationsmöglichkeit (XT Typ C-R-CV35 und XT Typ C-L-CV50 oder umgekehrt) berücksichtigt?
Ist im Anschluss an den Schöck Isokorb® XT Typ C-L-CV50 oder XT Typ C-R-CV50 ein Schöck Isokorb® XT Typ K-CV50 geplant?
- Ist die Mindestplattendicke ($H_{\min} = 180 \text{ mm}$, bzw. bei V2 $H_{\min} = 200 \text{ mm}$) des Schöck Isokorb® XT Typ C berücksichtigt?
- Sind die maximal zulässigen Dehnfugenabstände berücksichtigt?
- Sind die Anforderungen hinsichtlich Brandschutz geklärt?
- Ist der in Verbindung mit Halbfertigteildecken erforderliche Ortbetonstreifen (Breite $\geq 190 \text{ mm}$ ab Dämmkörper des Schöck Isokorb® XT Typ C) in die Ausführungspläne eingezeichnet?
- Ist die Systemkraglänge bzw. die Systemstützweite zugrunde gelegt?
- Ist bei der Berechnung mit FEM die Schöck FEM-Richtlinie berücksichtigt?
- Sind die Einwirkungen am Schöck Isokorb® Anschluss auf Bemessungsniveau ermittelt?
- Ist der zusätzliche Verformungsanteil infolge des Schöck Isokorb® berücksichtigt?
- Ist bei der resultierenden Überhöhungsangabe die Entwässerungsrichtung berücksichtigt? Ist das Überhöhungsmaß in die Werkpläne eingetragen?
- Sind planmäßig vorhandene Horizontallasten z. B. aus Winddruck berücksichtigt? Ist dafür zusätzlich Schöck Isokorb® XT Typ H erforderlich?
- Ist die jeweils erforderliche bauseitige Anschlussbewehrung definiert?
- Sind die bei Vollfertigteilibalkonen evtl. erforderlichen Unterbrechungen für die stirnseitigen Transportanker und Regenfallrohre bei innenliegender Entwässerung berücksichtigt? Ist der maximale Achsabstand der Schöck Isokorb® Stäbe von 300 mm eingehalten?
- Ist wegen Anschluss mit Höhenversatz oder an eine Wand statt Schöck Isokorb® XT Typ K der XT Typ K-U, K-O oder eine Sonderkonstruktion erforderlich?

Schöck Isokorb® XT Typ H



Schöck Isokorb® XT Typ H

Tragendes Wärmedämmelement zur Übertragung von planmäßigen Horizontalkräften parallel und senkrecht zur Dämmebene. Das Element darf nur in Verbindung mit anderen Isokorb® Typen, die Momente oder Querkräfte aufnehmen können, eingesetzt werden.

Das Element mit der Tragstufe NN überträgt Kräfte senkrecht zur Dämmebene.

Das Element mit der Tragstufe VV-NN überträgt Kräfte parallel und senkrecht zur Dämmebene.

Elementanordnung | Einbauschnitte

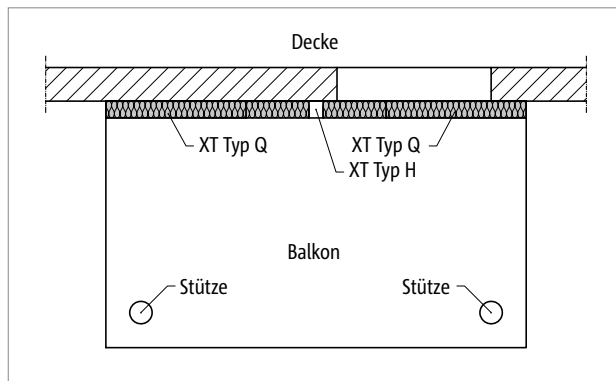


Abb. 246: Schöck Isokorb® XT Typ H: Balkon mit Stützenlagerung

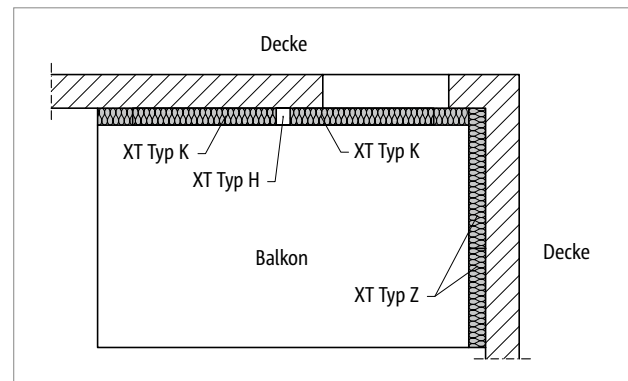


Abb. 247: Schöck Isokorb® XT Typ H: Balkon frei auskragend

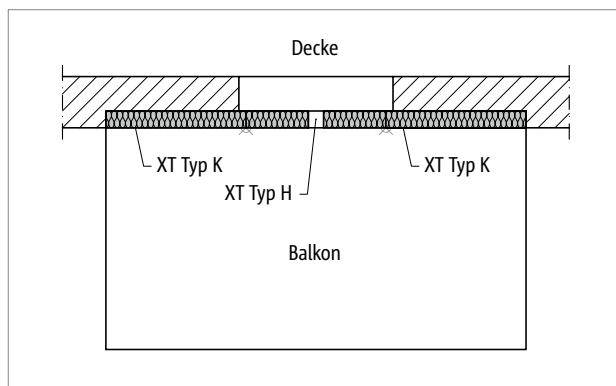


Abb. 248: Schöck Isokorb® XT Typ H: Balkon frei auskragend

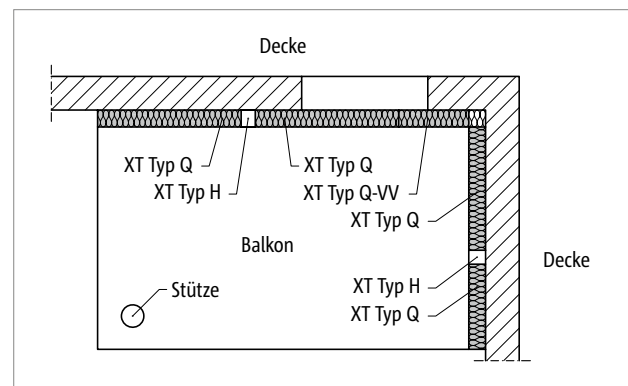


Abb. 249: Schöck Isokorb® XT Typ H: Balkon zweiseitig aufliegend mit Stütze

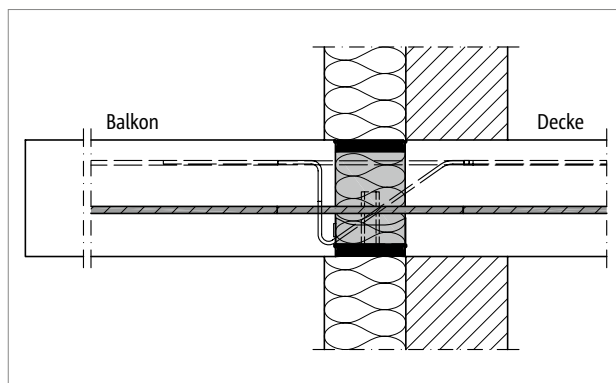


Abb. 250: Schöck Isokorb® XT Typ K, H-NN: Mauerwerk mit Außendämmung

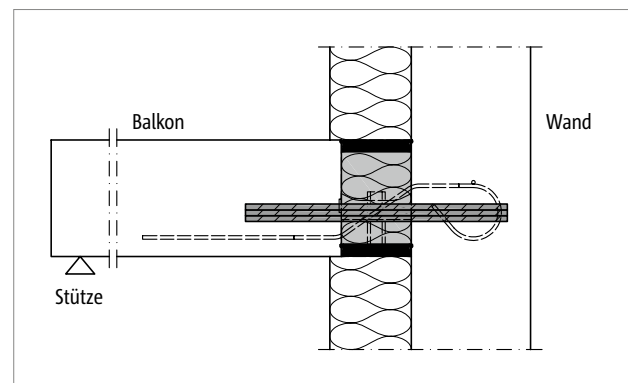


Abb. 251: Schöck Isokorb® XT Typ Q, H-VV-NN: Anschluss an einer Stahlbetonwand mit Außendämmung

Geometrie

- Der Einsatz der Schöck Isokorb® XT Typen H-NN1 und H-VV1-NN1 ist möglich bei einem Wandanschluss mit einer minimalen Wanddicke von 200 mm.

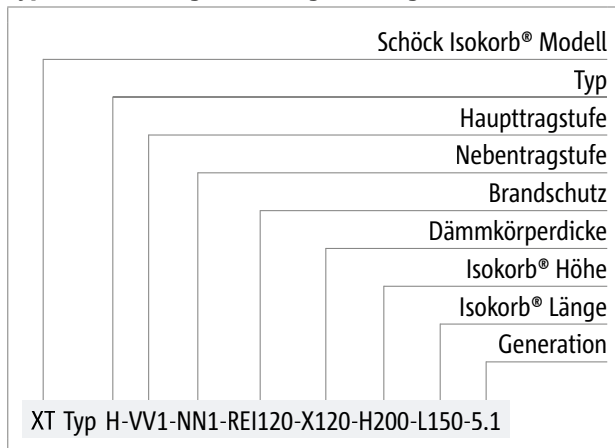
Produktvarianten | Typenbezeichnung | Sonderkonstruktionen

Varianten Schöck Isokorb® XT Typ H

Die Ausführung des Schöck Isokorb® XT Typ H kann wie folgt variiert werden:

- Haupttragstufe:
VV1, VV2, NN1, NN2
- Nebentragstufe:
NN1
NN2 ist auf Anfrage erhältlich
- Feuerwiderstandsklasse:
REI120
- Dämmkörperdicke:
X120 = 120 mm
- Isokorb® Höhe:
H = 160 bis 250 mm
- Isokorb® Länge:
L = 150 mm
- Generation:
5.1

Typenbezeichnung in Planungsunterlagen



1 Sonderkonstruktionen

Anschlussituationen, die mit den in dieser Information dargestellten Standard-Produktvarianten nicht realisierbar sind, können bei der Anwendungstechnik (Kontakt siehe Seite 3) angefragt werden.

Bemessung C25/30

Schöck Isokorb® XT Typ H		NN1		NN2		VV1-NN1		VV2-NN1	
Bemessungswerte bei		$V_{Rd,y}$ [kN]	$N_{Rd,x}$ [kN]	$V_{Rd,y}$ [kN]	$N_{Rd,x}$ [kN]	$V_{Rd,y}$ [kN]	$N_{Rd,x}$ [kN]	$V_{Rd,y}$ [kN]	$N_{Rd,x}$ [kN]
Betonfestigkeitsklasse	C25/30	0,0	±11,6	0,0	±49,2	±10,4	±11,6	±39,2	±49,2

Schöck Isokorb® XT Typ H	NN1	NN2	VV1-NN1	VV2-NN1
Bestückung bei	Isokorb® Länge [mm]			
	150	150	150	150
Querkraftstäbe, horizontal	-	-	2 × 1 Ø 10	2 × 1 Ø 12
Zug-/Druckstäbe	1 Ø 10	1 Ø 12	1 Ø 10	1 Ø 12



Abb. 252: Schöck Isokorb® XT Typ H: Typenauswahl

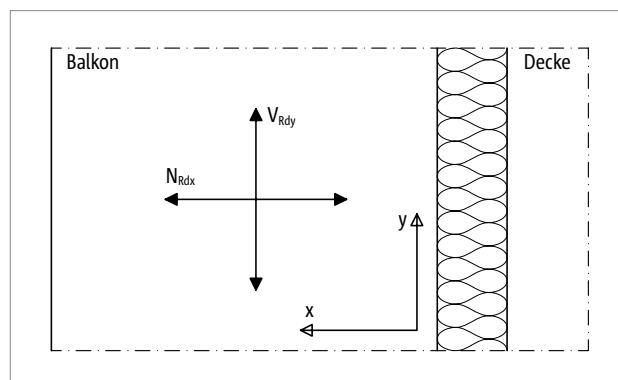


Abb. 253: Schöck Isokorb® XT Typ H: Vorzeichenregel für die Bemessung

i Hinweise zur Bemessung

- Bei der Bemessung eines Linienanschlusses ist zu beachten, dass die Verwendung des XT Typs H die Bemessungswerte des Linienanschlusses vermindern kann (z. B. XT Typ Q mit $L = 1,0$ m und XT Typ H mit $L = 0,15$ m im regelmäßigen Wechsel bedeutet eine Verminderung von v_{Rd} des Linienanschlusses mit XT Typ Q um ca. 13 %).
- Bei der Typenauswahl (XT Typ H-NN oder H-VV-NN) und -anordnung ist darauf zu achten, dass keine unnötigen Fixpunkte geschaffen werden und die maximalen Dehnfugenabstände (von z. B. XT Typ K, XT Typ Q oder XT Typ D) eingehalten werden.
- Die erforderliche Anzahl Schöck Isokorb® XT Typ H-NN oder H-VV-NN ist nach statischen Erfordernissen festzulegen.

Dehnfugenabstand

Maximaler Dehnfugenabstand

Wenn die Bauteillänge den maximalen Dehnfugenabstand e übersteigt, müssen in die außenliegenden Betonbauteile rechtwinklig zur Dämmebene Dehnfugen eingebaut werden, um die Einwirkung infolge von Temperaturänderungen zu begrenzen. Bei Fixpunkten wie z. B. Ecken von Balkonen oder beim Einsatz der Schöck Isokorb® XT Typen H gilt der halbe maximale Dehnfugenabstand $e/2$.

Die Querkraftübertragung in der Dehnfuge kann mit einem längsverschieblichen Querkraftdorn, z. B. Schöck Stacon®, sichergestellt werden.

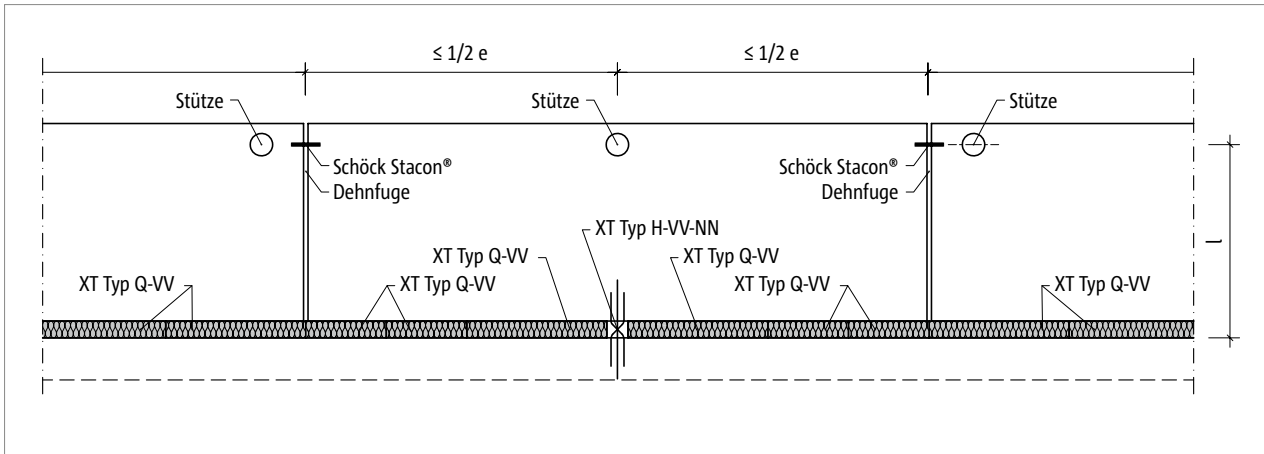


Abb. 254: Schöck Isokorb® XT Typ H: Dehnfugenanordnung

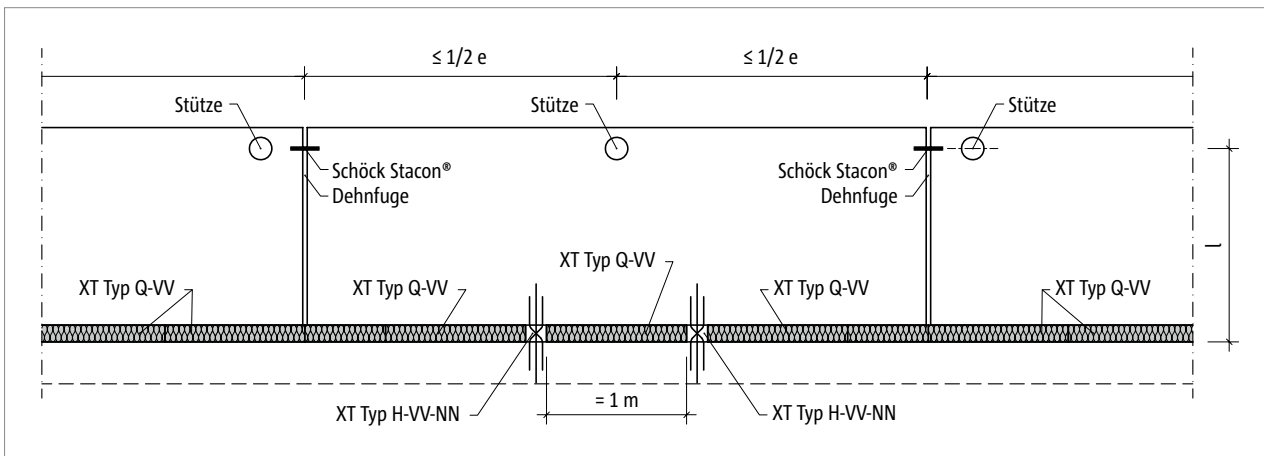


Abb. 255: Schöck Isokorb® XT Typ H: Dehnfugenanordnung

Dehnfugenabstand

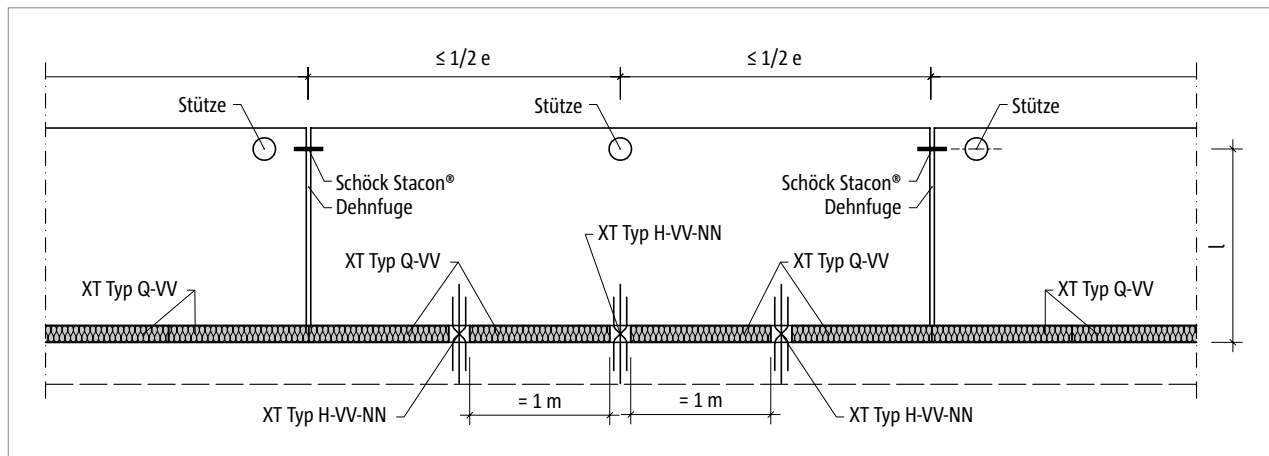


Abb. 256: Schöck Isokorb® XT Typ H: Dehnfugenanordnung

Schöck Isokorb® XT Typ H kombiniert mit	XT Typ K	XT Typ K-U, K-O	XT Typ Q, Q-VV	XT Typ Q-P, Q-P-VV, Q-PZ	XT Typ D
Maximaler Dehnfugenabstand vom Fixpunkt $e/2$ [m]	$\leq e/2$ siehe XT Typ K	$\leq e/2$ siehe XT Typ K-U, K-O	$\leq e/2$ siehe XT Typ Q, Q-VV	$\leq e/2$ siehe XT Typ Q-P, Q-P-VV, Q-PZ	$\leq e/2$ siehe XT Typ D

i Dehnfugen

- Es dürfen maximal drei Schöck Isokorb® XT Typ H-VV-NN an einen Balkon angeschlossen werden. Zwischen zwei dieser Elemente muss ein anderer Schöck Isokorb® Typ mit einer Anschlusslänge von einem Meter angeordnet werden.
- Werden zwei Schöck Isokorb® XT Typ H-NN jeweils am Rand der Dehnfuge angeordnet, sind folgende zulässige Dehnfugenabstände für XT Typ H-NN einzuhalten:
 XT Typ H-NN1: 21,7 m
 XT Typ H-NN2: 19,8 m
 Bei der Bestimmung der maximalen Dehnfugenabstände sind zusätzlich die in Kombination verwendeten Schöck Isokorb® Typen zu berücksichtigen.

Produktbeschreibung

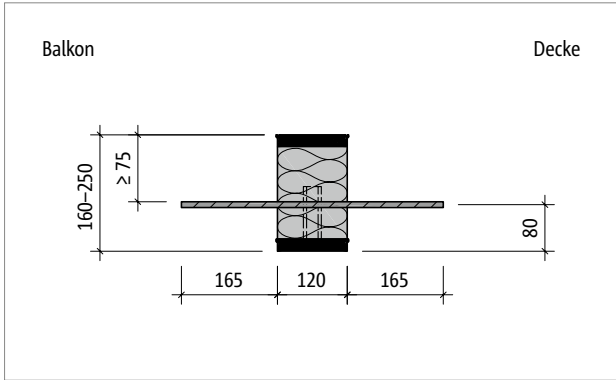


Abb. 257: Schöck Isokorb® XT Typ H-NN1: Produktschnitt

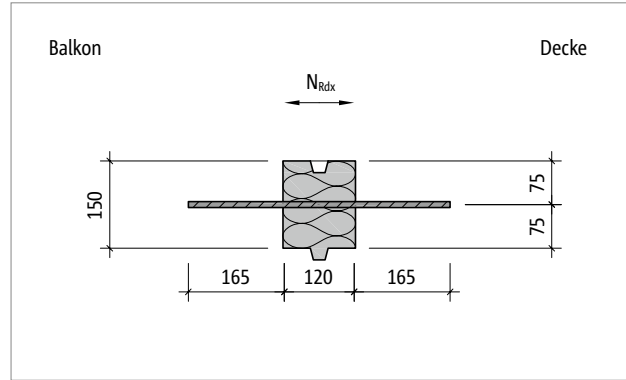


Abb. 258: Schöck Isokorb® XT Typ H-NN1: Produktgrundriss

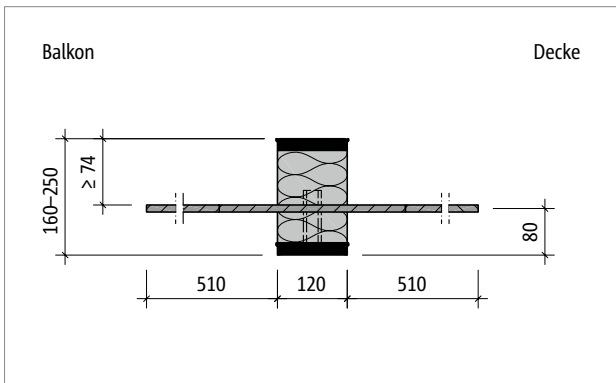


Abb. 259: Schöck Isokorb® XT Typ H-NN2: Produktschnitt

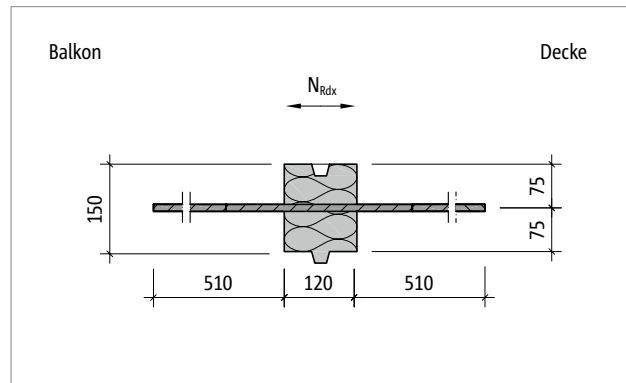


Abb. 260: Schöck Isokorb® XT Typ H-NN2: Produktgrundriss

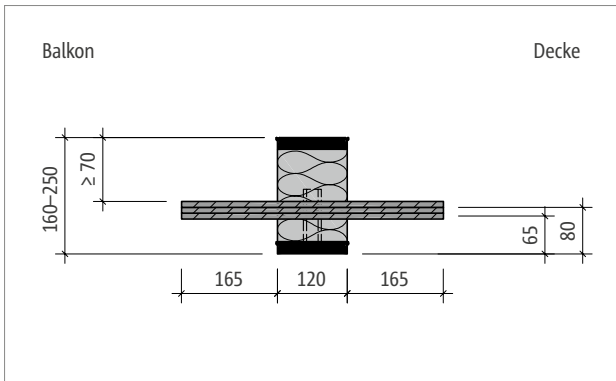


Abb. 261: Schöck Isokorb® XT Typ H-VV1-NN1: Produktschnitt

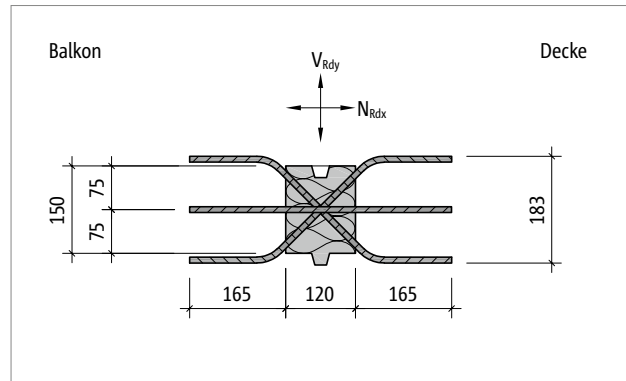


Abb. 262: Schöck Isokorb® XT Typ H-VV1-NN1: Produktgrundriss

Produktbeschreibung

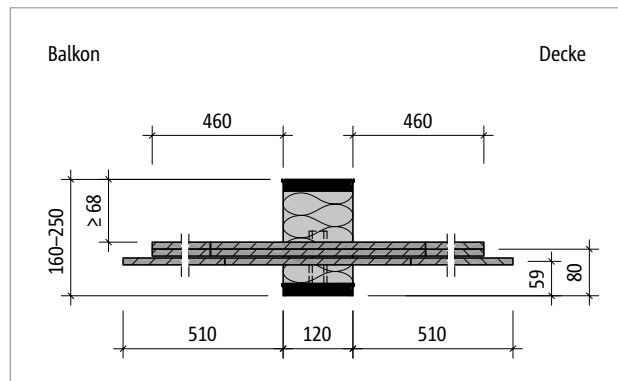


Abb. 263: Schöck Isokorb® XT Typ H-VV2-NN1: Produktschnitt

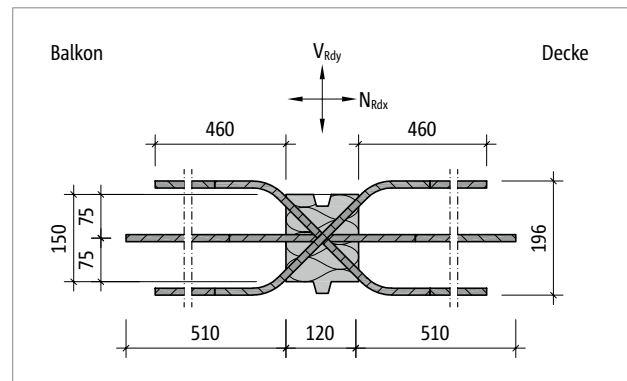


Abb. 264: Schöck Isokorb® XT Typ H-VV2-NN1: Produktgrundriss

Produktinformationen

- Download weiterer Grundrisse und Schnitte unter cad.schoeck.de

Bemessungsbeispiel

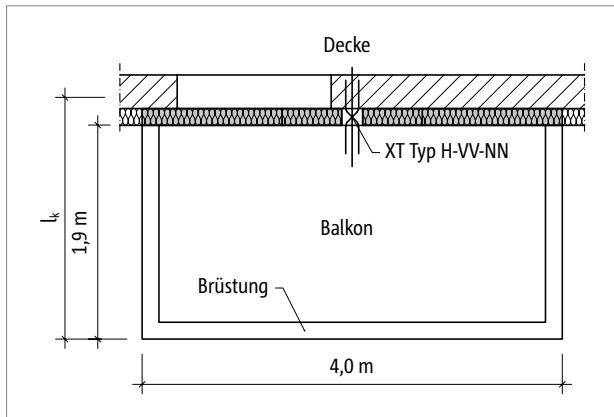


Abb. 265: Schöck Isokorb® XT Typ K, H: Grundriss

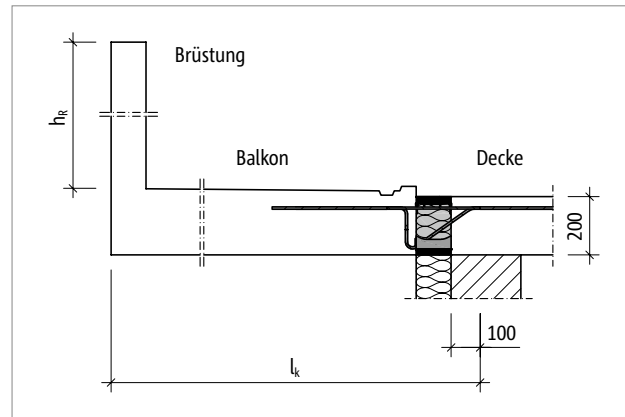


Abb. 266: Schöck Isokorb® XT Typ K: Statisches System

Statisches System und Lastannahmen

Geometrie:	Auskragungslänge	$l_k = 2,12 \text{ m}$
	Balkonplattendicke	$h = 200 \text{ mm}$
	Dreiseitig umlaufende Brüstung	$h_R = 1,0 \text{ m}$
Lastannahmen:	Balkonplatte und Belag	$g = 6,5 \text{ kN/m}^2$
	Nutzlast	$q = 4,0 \text{ kN/m}^2$
	Randlast (Brüstung)	$g_R = 3,0 \text{ kN/m}$
	Winddruck	$w_e = 1,0 \text{ kN/m}^2$
Expositionsklassen:	außen XC 4	
	innen XC 1	
gewählt:	Betongüte C25/30 für Balkon und Decke	
	Betondeckung $c_{nom} = 35 \text{ mm}$ für Isokorb® Zugstäbe	
	(Abminderung Δc_{def} um 5mm, wg. Qualitätsmaßnahmen Schöck Isokorb® Produktion)	
Anschlussgeometrie:	kein Höhenversatz, kein Deckenrandunterzug, keine Balkonaufkantung	
Lagerung Decke:	Deckenrand direkt gelagert	
Lagerung Balkon:	Einspannung der Kragplatte mit XT Typ K	

Bemessungsbeispiel | Einbauanleitung

Nachweise im Grenzzustand der Tragfähigkeit

Schnittgrößen:

$$m_{Ed} = -[(\gamma_G \cdot g + \gamma_Q \cdot q) \cdot l_k^2/2 + \gamma_G \cdot (g_R \cdot l_k + 2 \cdot g_R \cdot l_k^2/2/4)]$$

$$m_{Ed} = -[(1,35 \cdot 6,5 + 1,5 \cdot 4) \cdot 2,12^2/2 + 1,35 \cdot (3,0 \cdot 2,12 + 2 \cdot 3,0 \cdot 2,12^2/2/4)]$$

$$m_{Ed} = -46,3 \text{ kNm/m}$$

$$V_{Ed,z} = +(\gamma_G \cdot g + \gamma_Q \cdot q) \cdot l_k + \gamma_G \cdot (g_R + 2 \cdot g_R \cdot l_k/4)$$

$$V_{Ed,z} = +(1,35 \cdot 6,5 + 1,5 \cdot 4,0) \cdot 2,12 + 1,35 \cdot (3,0 + 2 \cdot 3,0 \cdot 2,12/4)$$

$$V_{Ed,z} = +39,7 \text{ kN/m}$$

$$N_{Ed,x} = \gamma_Q \cdot w_e \cdot 4,0 \cdot (h + h_R) = 1,5 \cdot 1,0 \cdot 4,0 \cdot (0,2 + 1,0) = 7,2 \text{ kN (frontaler Wind)}$$

$$V_{Ed,y} = \gamma_Q \cdot w_e \cdot 2 \cdot 1,9 \cdot (h + h_R) = 1,5 \cdot 1,0 \cdot 2 \cdot 1,9 \cdot (0,2 + 1,0) = 6,8 \text{ kN (seitlicher Wind)}$$

gewählt: **1 Schöck Isokorb® XT Typ H-VV1-NN1-REI120-H200-L150-5.1**

$$N_{Rd,x} = \pm 11,6 \text{ kN (siehe Seite 183)} > N_{Ed,x}$$

$$V_{Rd,y} = \pm 10,4 \text{ kN (siehe Seite 183)} > V_{Ed,y}$$

gewählt: **Schöck Isokorb® XT Typ K-M7-V1-REI120-CV35-X120-H200-6.0**

Erhöhte Einwirkung unter Berücksichtigung vom Einbau des Schöck Isokorb® XT Typ H:

$$|m_{Rd}| = 50,7 \text{ kNm/m (siehe XT Typ K)}$$

$$> 48,1 \text{ kNm/m} = (4,00 \text{ m} / 3,85 \text{ m}) \cdot 46,3 \text{ kNm/m} = |m_{Ed}|$$

$$V_{Rd,z} = 75,2 \text{ kN/m (siehe XT Typ K)} > 41,2 \text{ kN/m} = (4,00 \text{ m} / 3,85 \text{ m}) \cdot 39,7 \text{ kN/m} = v_{Ed,z}$$

Nachweise für den außergewöhnlichen Lastfall Erdbeben

Lastannahmen für Erdbeben: $F_{a,x} = \pm 17,2 \text{ kN/m}$ (horizontal, parallel zur Fuge)
 $F_{a,y} = \pm 17,2 \text{ kN/m}$ (horizontal, senkrecht zur Fuge)

Schnittgrößen:

$$N_{EdA,x} = \pm F_{a,x} \cdot 4,0 \text{ m} = \pm 17,2 \text{ kN/m} \cdot 4,0 \text{ m} = \pm 68,8 \text{ kN (Kraft senkrecht zur Fuge)}$$

$$V_{EdA,y} = \pm F_{a,y} \cdot 4,0 \text{ m} = \pm 17,2 \text{ kN/m} \cdot 4,0 \text{ m} = \pm 68,8 \text{ kN (Kraft parallel zur Fuge)}$$

gewählt: **2 Schöck Isokorb® XT Typ H-VV2-NN1-REI120-H200-L150-5.1**

$$N_{Rd,x} = \pm 49,2 \text{ kN} \cdot 2 = 98,4 \text{ kN (siehe Seite 183)} > N_{EdA,x}$$

$$V_{Rd,y} = \pm 39,2 \text{ kN} \cdot 2 = 78,4 \text{ kN (siehe Seite 183)} > V_{EdA,y}$$

gewählt: **Schöck Isokorb® XT Typ K-M7-V1-REI120-CV35-X120-H200-6.0**

Erhöhte Einwirkung unter Berücksichtigung vom Einbau des Schöck Isokorb® XT Typ H:

$$|m_{Rd}| = 50,7 \text{ kNm/m (siehe XT Typ K)}$$

$$> 50,1 \text{ kNm/m} = (4,00 \text{ m} / 3,70 \text{ m}) \cdot 46,3 \text{ kNm/m} = |m_{Ed}|$$

$$V_{Rd,z} = 75,2 \text{ kN/m (siehe XT Typ K)} > 42,9 \text{ kN/m} = (4,00 \text{ m} / 3,70 \text{ m}) \cdot 39,7 \text{ kN/m} = v_{Ed,z}$$

i Bemessungsbeispiel

- Hinweise zum Dehnfugenabstand sind zu beachten, siehe Seite 45.
- Bemessungshandbuch Schöck Isokorb® Erdbebennachweis für Balkone finden Sie unter:
www.schoeck.com/download-technische-informationen/de

i Einbauanleitung

Die aktuelle Einbauanleitung finden Sie online unter:
www.schoeck.com/view/8358

Checkliste

- Sind die Einwirkungen am Schöck Isokorb® Anschluss auf Bemessungsniveau ermittelt?
- Ist bei einem Linienanschluss in Kombination mit Schöck Isokorb® XT Typ H die Verminderung der Bemessungswerte des Linienanschlusses berücksichtigt?
- Ist bei der Wahl der Bemessungstabelle die maßgebliche Betonfestigkeitsklasse berücksichtigt?
- Sind die maximal zulässigen Dehnfugenabstände berücksichtigt?
- Ist bei einem Anschluss an eine Decke mit Höhenversatz oder an eine Wand die erforderliche Bauteilgeometrie vorhanden?
Ist eine Sonderkonstruktion erforderlich?
- Sind die Anforderungen hinsichtlich Brandschutz geklärt?

Schöck Isokorb® XT Typ Z



Schöck Isokorb® XT Typ Z

Wärmedämmelement als Ergänzung für unterschiedliche Einbausituationen und Brandschutzanforderungen. Das Element überträgt keine Kräfte.

XT
Typ Z

Tragwerksplanung

Elementanordnung | Einbauschritte

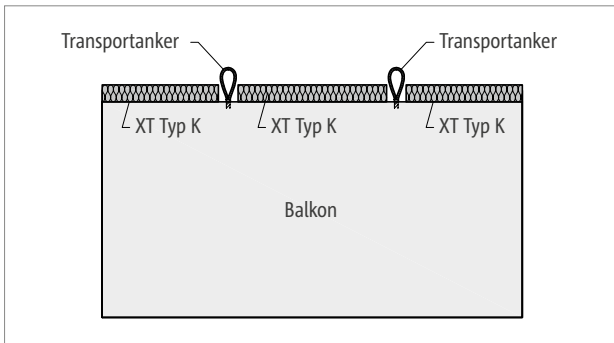


Abb. 267: Schöck Isokorb® XT Typ K: Vollfertigteilbalkon mit Transportanker; Dämmzwischenstück XT Typ Z kann bauseitig eingelegt werden

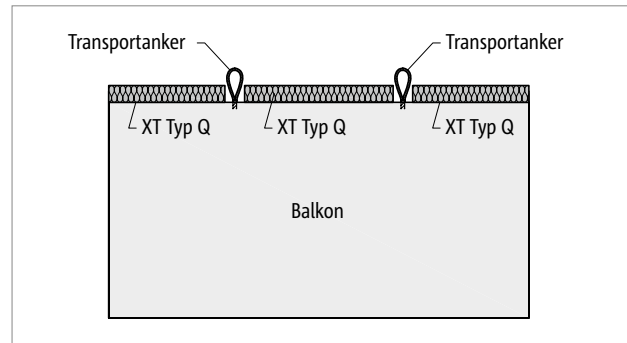


Abb. 268: Schöck Isokorb® XT Typ Q: Vollfertigteilbalkon mit Transportanker; Dämmzwischenstück XT Typ Z kann bauseitig eingelegt werden

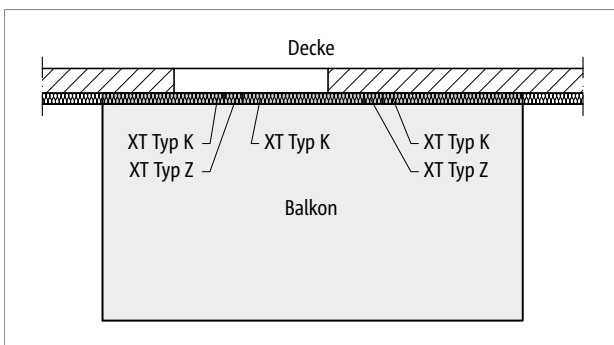


Abb. 269: Schöck Isokorb® XT Typ Z, K: Balkon frei auskragend

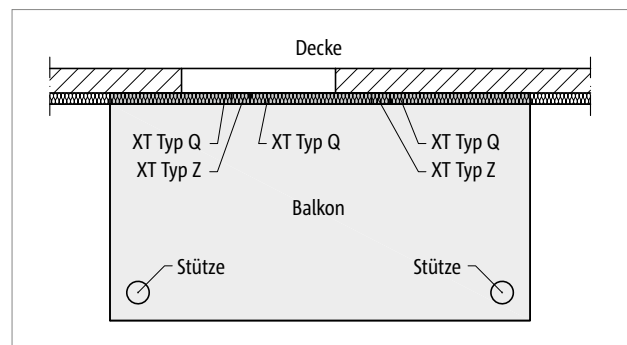


Abb. 270: Schöck Isokorb® XT Typ Z, Q: Balkon mit Stützenlagerung

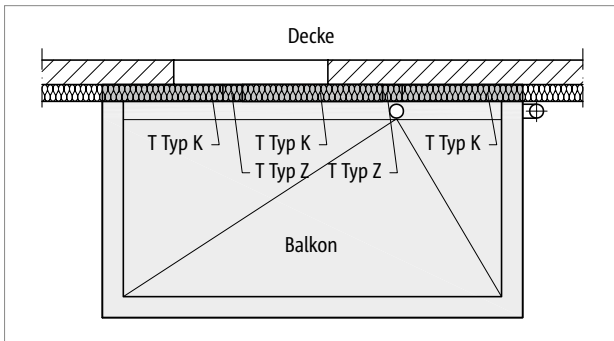


Abb. 271: Schöck Isokorb® XT Typ Z, K: Aussparung für Entwässerung mit Schöck Isokorb® XT Typ Z

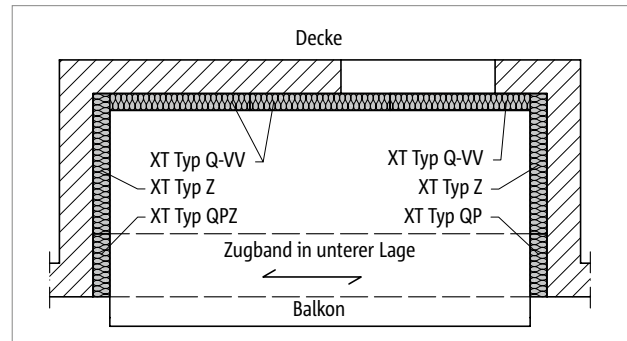


Abb. 272: Schöck Isokorb® XT Typ Z, Q-VV, Q-P, Q-PZ: Dreiseitig gelagerte Loggia mit Zugband

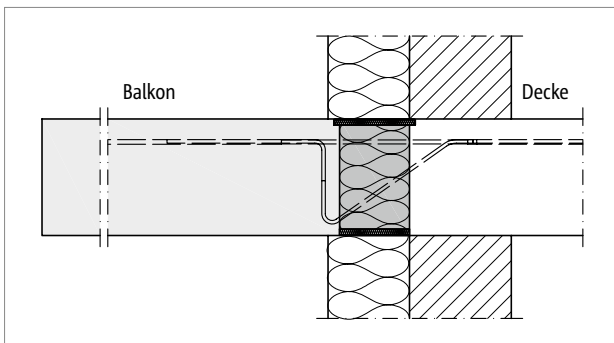


Abb. 273: Schöck Isokorb® XT Typ Z, K: Wärmedämmverbundsystem (WDVS)

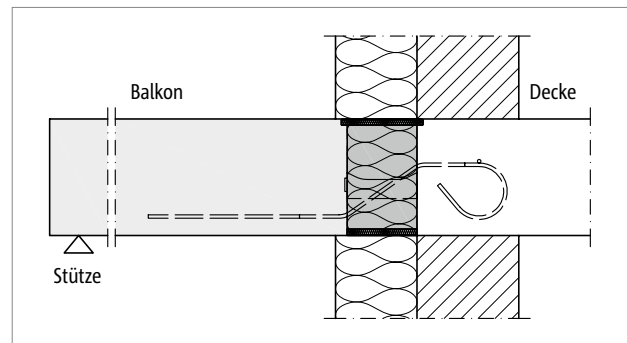


Abb. 274: Schöck Isokorb® XT Typ Z, Q: Wärmedämmverbundsystem (WDVS)

XT
Typ Z

Tragwerksplanung

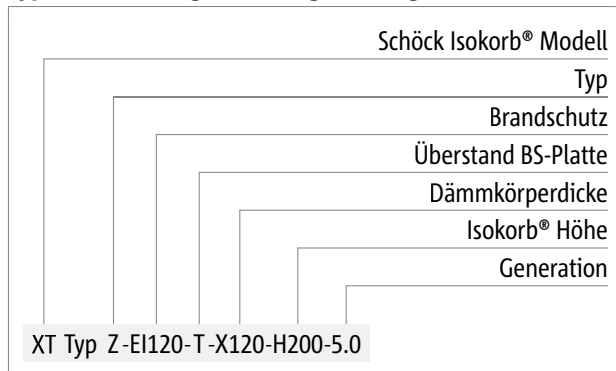
Produktvarianten | Typenbezeichnung

Varianten Schöck Isokorb® XT Typ Z

Die Ausführung des Schöck Isokorb® XT Typ Z kann wie folgt variiert werden:

- Feuerwiderstandsklasse
EI120: Brandschutzplatte oben und unten, obere Brandschutzplatte ohne Überstand, mit Schiene und Brandschutzband
EI120-T: Brandschutzplatte oben und unten, obere Brandschutzplatte mit Überstand, beidseitig 10 mm
- Überstand Brandschutzplatte:
T = Überstand Brandschutzplatte
- Dämmkörperdicke:
X120 = 120 mm
- Isokorb® Höhe:
H = 160 - 250 mm
- Isokorb® Länge:
L = 100 mm, 150 mm oder 1000 mm
- Generation:
5.0

Typenbezeichnung in Planungsunterlagen



Produktbeschreibung

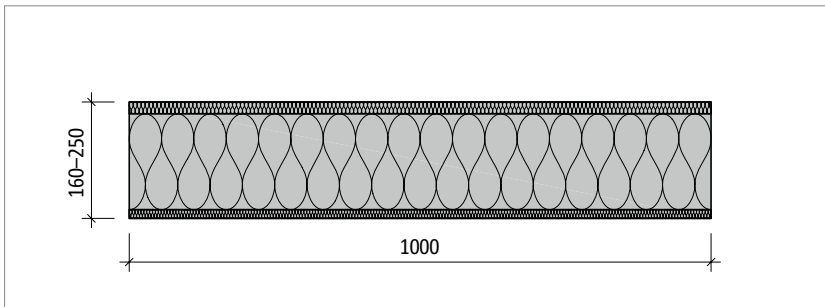


Abb. 275: Schöck Isokorb® XT Typ Z-EI120-L1000: Produktansicht

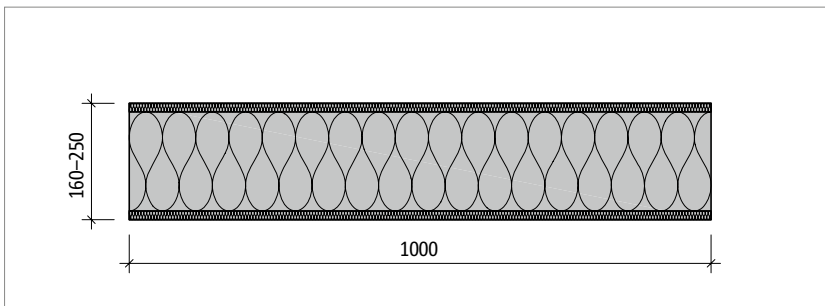
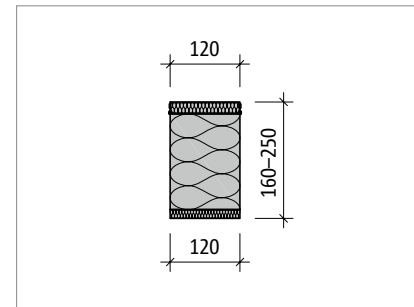
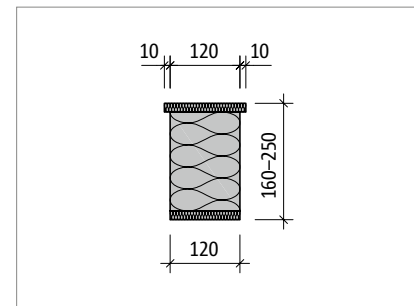


Abb. 276: Schöck Isokorb® XT Typ Z-EI120-T-L1000: Produktansicht



i Produktinformationen

- Der Schöck Isokorb® XT Typ Z wird in der Länge 1000 mm geliefert (Länge 100 mm und 150 mm auf Anfrage)
- Der Schöck Isokorb® XT Typ Z-L1000 kann bei Bedarf auf die gewünschte Länge gekürzt werden.
- Download weiterer Grundrisse und Schnitte unter cad.schoeck.de

i Hinweise zur Bemessung

- Rand und Achsabstände der anschließenden Schöck Isokorb® Typen sind zu beachten.
- Bei der Bemessung eines Linienanschlusses ist zu beachten, dass die Verwendung des Schöck Isokorb® XT Typ Z die Bemessungswerte des Linienanschlusses vermindern kann (z. B. Schöck Isokorb® Typ mit $L = 1,0$ m und Schöck Isokorb® XT Typ Z mit $L = 0,1$ m im regelmäßigen Wechsel bedeutet eine Verminderung von m_{Rd} des Linienanschlusses um ca. 9%).

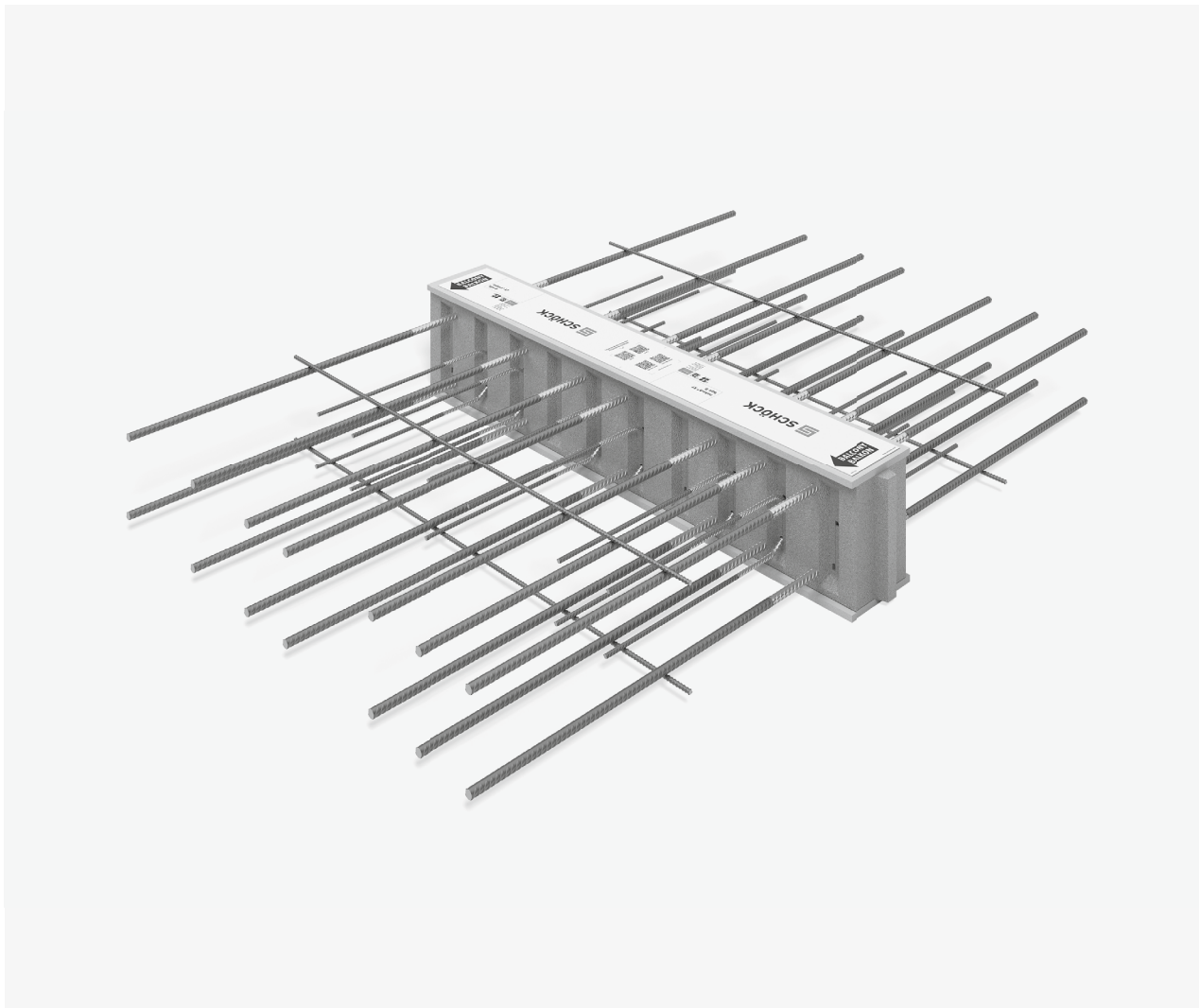
i Brandschutz

- Der Schöck Isokorb® XT Typ Z-EI120 ist zur Verwendung mit Schöck Isokorb® XT Typ K, K-U, K-O, K-F und A geeignet.
- Der Schöck Isokorb® XT Typ Z-EI120-T ist zur Verwendung mit Schöck Isokorb® XT Typ Q, Q-P, D, F und O geeignet.
- Der Schöck Isokorb® XT Typ Z-EI120 kann nachträglich eingesetzt werden (z. B. Transportankerlücken bei Fertigteilbalkonen), da Brandschutzplatte ohne Überstand.
- Die Feuerwiderstandsklasse des Schöck Isokorb® XT Typ Z entspricht der maximalen Feuerwiderstandsklasse des angeschlossenen, tragenden Schöck Isokorb® XT Typ (z. B. K→REI120).

☑ Checkliste

- Ist bei einem Linienanschluss in Kombination mit Schöck Isokorb® XT Typ Z die Verminderung der Bemessungswerte des Linienanschlusses berücksichtigt?
- Sind die Anforderungen hinsichtlich Brandschutz geklärt?

Schöck Isokorb® XT Typ D



Schöck Isokorb® XT Typ D

Tragendes Wärmedämmelement für durchlaufende Deckenfelder. Das Element überträgt Momente und Querkräfte.

XT
Typ D

Tragwerksplanung

Elementanordnung | Einbauschnitte

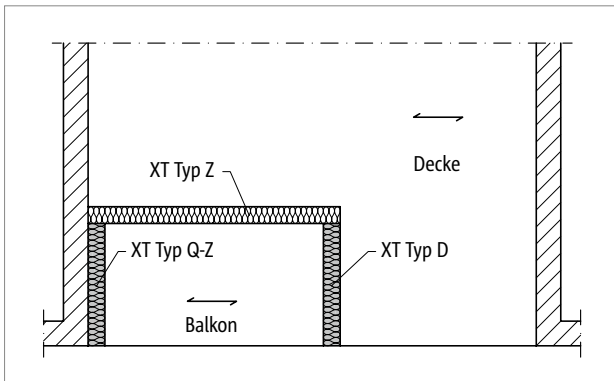


Abb. 277: Schöck Isokorb® XT Typ D, Q-Z: Decke einachsig gespannt

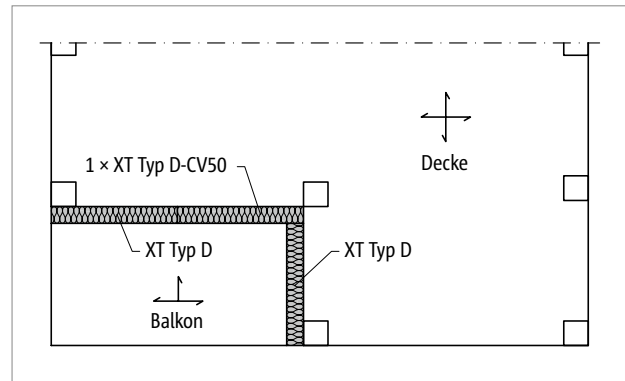


Abb. 278: Schöck Isokorb® XT Typ D: Einsatz in Flachdecken

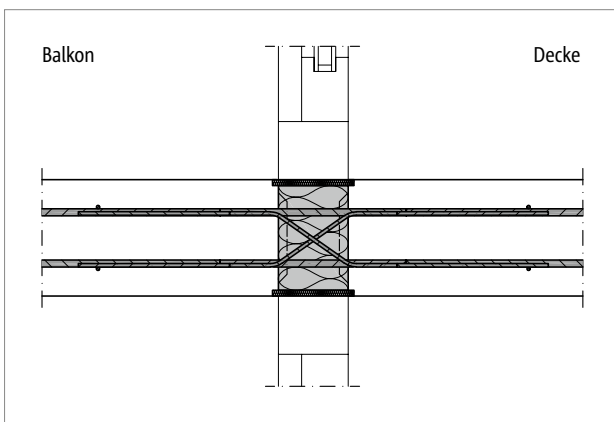


Abb. 279: Schöck Isokorb® XT Typ D: Einbauschnitt; einachsig gespannte Decke

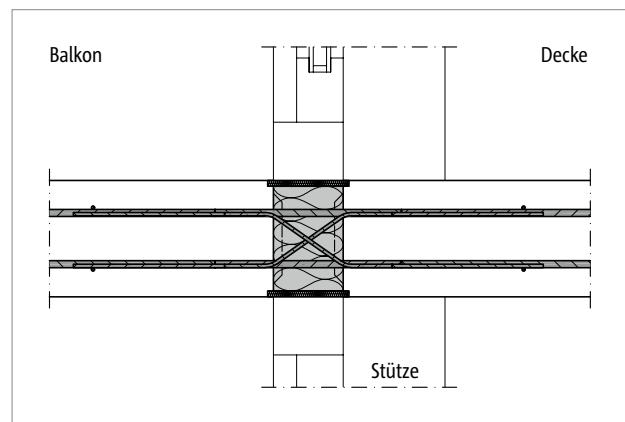


Abb. 280: Schöck Isokorb® XT Typ D: Einbauschnitt; Flachdecke

■ Elementanordnung

- Bei Anschluss über Eck mit Schöck Isokorb® XT Typ D ist in eine Achsrichtung XT Typ D-CV50 (2. Lage) erforderlich. Daraus ergibt sich eine Mindestplattendicke von ≥ 200 mm in Abhängig der gewählten Nebentragstufe.

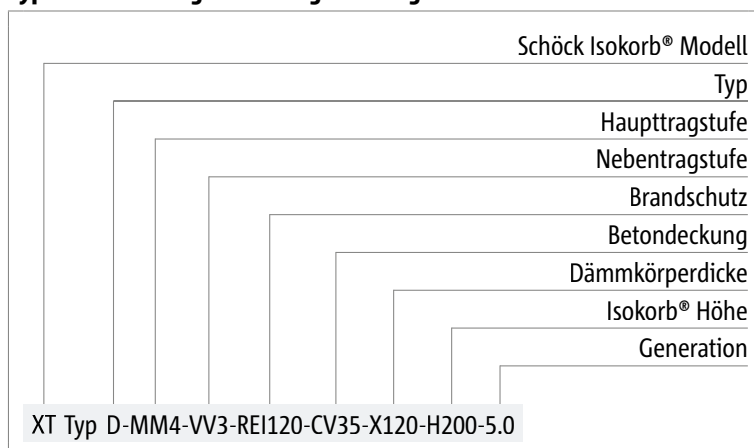
Produktvarianten | Typenbezeichnung | Sonderkonstruktionen

Varianten Schöck Isokorb® XT Typ D

Die Ausführung des Schöck Isokorb® XT Typ D kann wie folgt variiert werden:

- Haupttragstufe:
MM1 bis MM5
- Nebentragstufe:
VV1 bis VV5
- Feuerwiderstandsklasse:
REI120: Überstand obere Brandschutzplatte, beidseitig 10 mm
- Betondeckung der Zugstäbe:
CV35: oben CV = 35 mm, unten CV = 30 mm
CV50: oben CV = 50 mm, unten CV = 50 mm
- Dämmkörperdicke:
X120 = 120 mm
- Isokorb® Höhe:
 $H = H_{\min}$ bis 250 mm (H_{\min} ist abhängig von Betondeckung und Querkrafttragstufe siehe Seite 200)
- Generation:
5.0

Typenbezeichnung in Planungsunterlagen



i Sonderkonstruktionen

Anschlussituationen, die mit den in dieser Information dargestellten Standard-Produktvarianten nicht realisierbar sind, können bei der Anwendungstechnik (Kontakt siehe Seite 3) angefragt werden.

Gemäß Zulassung sind Höhen bis 500 mm möglich.

Bemessung C25/30

Schöck Isokorb® XT Typ D			MM1			MM2		
			VV1	VV2	VV3	VV1	VV2	VV3
Bemessungswerte bei	Betondeckung CV [mm]		Betonfestigkeitsklasse \geq C25/30					
	CV35	CV50	$m_{Rd,y}$ [kNm/m]					
Isokorb® Höhe H [mm]	160		$\pm 14,7$	$\pm 13,8$	-	$\pm 17,9$	-	-
		200	$\pm 15,5$	$\pm 14,7$	-	$\pm 19,0$	-	-
	170		$\pm 16,4$	$\pm 15,5$	$\pm 13,3$	$\pm 20,1$	$\pm 17,9$	-
		210	$\pm 17,3$	$\pm 16,3$	$\pm 14,0$	$\pm 21,1$	$\pm 18,8$	-
	180		$\pm 18,2$	$\pm 17,1$	$\pm 14,7$	$\pm 22,2$	$\pm 19,8$	$\pm 16,7$
		220	$\pm 19,1$	$\pm 18,0$	$\pm 15,4$	$\pm 23,3$	$\pm 20,8$	$\pm 17,5$
	190		$\pm 20,0$	$\pm 18,8$	$\pm 16,2$	$\pm 24,4$	$\pm 21,7$	$\pm 18,3$
		230	$\pm 20,8$	$\pm 19,6$	$\pm 16,9$	$\pm 25,4$	$\pm 22,7$	$\pm 19,1$
	200		$\pm 21,7$	$\pm 20,5$	$\pm 17,6$	$\pm 26,5$	$\pm 23,6$	$\pm 19,9$
		240	$\pm 22,6$	$\pm 21,3$	$\pm 18,3$	$\pm 27,6$	$\pm 24,6$	$\pm 20,7$
	210		$\pm 23,5$	$\pm 22,1$	$\pm 19,0$	$\pm 28,7$	$\pm 25,6$	$\pm 21,5$
		250	$\pm 24,4$	$\pm 23,0$	$\pm 19,7$	$\pm 29,8$	$\pm 26,5$	$\pm 22,3$
	220		$\pm 25,2$	$\pm 23,8$	$\pm 20,4$	$\pm 30,8$	$\pm 27,5$	$\pm 23,2$
	230		$\pm 27,0$	$\pm 25,5$	$\pm 21,9$	$\pm 33,0$	$\pm 29,4$	$\pm 24,8$
240		$\pm 28,8$	$\pm 27,1$	$\pm 23,3$	$\pm 35,2$	$\pm 31,3$	$\pm 26,4$	
250		$\pm 30,5$	$\pm 28,8$	$\pm 24,7$	$\pm 37,3$	$\pm 33,2$	$\pm 28,0$	
			$v_{Rd,z}$ [kN/m]					
Nebentragsstufe	VV1 – VV3		$\pm 28,2$	$\pm 42,3$	$\pm 75,2$	$\pm 42,3$	$\pm 75,2$	$\pm 117,5$

Schöck Isokorb® XT Typ D			MM1			MM2		
			VV1	VV2	VV3	VV1	VV2	VV3
Bestückung bei	Isokorb® Länge [mm]							
	1000							
Zugstäbe/Druckstäbe	2 x 4 \varnothing 12			2 x 5 \varnothing 12				
Querkraftstäbe	2 x 4 \varnothing 6	2 x 6 \varnothing 6	2 x 6 \varnothing 8	2 x 6 \varnothing 6	2 x 6 \varnothing 8	2 x 6 \varnothing 10		
H_{min} bei CV35 [mm]	160	160	170	160	170	180		
H_{min} bei CV50 [mm]	200	200	210	200	210	220		

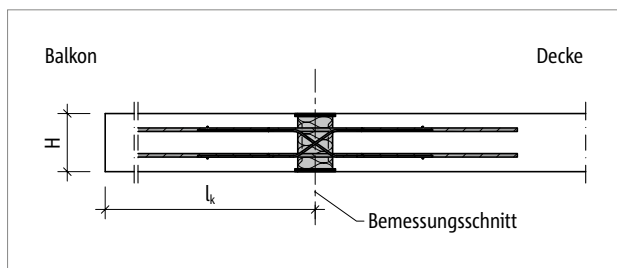


Abb. 281: Schöck Isokorb® XT Typ D: Statisches System

Bemessung C25/30

Schöck Isokorb® XT Typ D			MM3				
			VV1	VV2	VV3	VV4	VV5
Bemessungswerte bei	Betondeckung CV [mm]		Betonfestigkeitsklasse \geq C25/30				
	CV35	CV50	$m_{Rd,y}$ [kNm/m]				
Isokorb® Höhe H [mm]	160		$\pm 26,1$	-	-	-	-
		200	$\pm 27,6$	-	-	-	-
	170		$\pm 29,2$	$\pm 27,0$	-	-	-
		210	$\pm 30,8$	$\pm 28,5$	-	-	-
	180		$\pm 32,3$	$\pm 29,9$	$\pm 26,8$	$\pm 23,9$	-
		220	$\pm 33,9$	$\pm 31,4$	$\pm 28,1$	$\pm 25,1$	-
	190		$\pm 35,5$	$\pm 32,8$	$\pm 29,4$	$\pm 26,3$	$\pm 20,7$
		230	$\pm 37,1$	$\pm 34,3$	$\pm 30,7$	$\pm 27,4$	$\pm 21,6$
	200		$\pm 38,6$	$\pm 35,7$	$\pm 32,0$	$\pm 28,6$	$\pm 22,5$
		240	$\pm 40,2$	$\pm 37,2$	$\pm 33,3$	$\pm 29,7$	$\pm 23,4$
	210		$\pm 41,8$	$\pm 38,6$	$\pm 34,6$	$\pm 30,9$	$\pm 24,4$
		250	$\pm 43,3$	$\pm 40,1$	$\pm 35,9$	$\pm 32,1$	$\pm 25,3$
	220		$\pm 44,9$	$\pm 41,5$	$\pm 37,2$	$\pm 33,2$	$\pm 26,2$
	230		$\pm 48,0$	$\pm 44,4$	$\pm 39,8$	$\pm 35,5$	$\pm 28,0$
240		$\pm 51,2$	$\pm 47,4$	$\pm 42,4$	$\pm 37,9$	$\pm 29,8$	
250		$\pm 54,3$	$\pm 50,3$	$\pm 45,0$	$\pm 40,2$	$\pm 31,7$	
			$v_{Rd,z}$ [kN/m]				
Nebentragstufe	VV1 – VV5		$\pm 42,3$	$\pm 75,2$	$\pm 117,5$	$\pm 156,7$	$\pm 225,6$

Schöck Isokorb® XT Typ D			MM3				
			VV1	VV2	VV3	VV4	VV5
Bestückung bei	Isokorb® Länge [mm]						
	1000						
Zugstäbe/Druckstäbe	$2 \times 7 \text{ } \varnothing 12$						
Querkraftstäbe	$2 \times 6 \text{ } \varnothing 6$	$2 \times 6 \text{ } \varnothing 8$	$2 \times 6 \text{ } \varnothing 10$	$2 \times 8 \text{ } \varnothing 10$	$2 \times 8 \text{ } \varnothing 12$		
H_{\min} bei CV35 [mm]	160	170	180	180	190		
H_{\min} bei CV50 [mm]	200	210	220	220	230		

XT
Typ D

Tragwerksplanung

Bemessung C25/30

Schöck Isokorb® XT Typ D			MM4				
			VV1	VV2	VV3	VV4	VV5
Bemessungswerte bei	Betondeckung CV [mm]		Betonfestigkeitsklasse \geq C25/30				
	CV35	CV50	$m_{Rd,y}$ [kNm/m]				
Isokorb® Höhe H [mm]	160		$\pm 38,3$	-	-	-	-
		200	$\pm 40,6$	-	-	-	-
	170		$\pm 42,9$	$\pm 40,7$	-	-	-
		210	$\pm 45,2$	$\pm 42,9$	-	-	-
	180		$\pm 47,5$	$\pm 45,1$	$\pm 42,0$	$\pm 39,1$	-
		220	$\pm 49,8$	$\pm 47,3$	$\pm 44,0$	$\pm 41,0$	-
	190		$\pm 52,2$	$\pm 49,5$	$\pm 46,1$	$\pm 42,9$	$\pm 37,4$
		230	$\pm 54,5$	$\pm 51,7$	$\pm 48,1$	$\pm 44,8$	$\pm 39,0$
	200		$\pm 56,8$	$\pm 53,9$	$\pm 50,2$	$\pm 46,7$	$\pm 40,7$
		240	$\pm 59,1$	$\pm 56,1$	$\pm 52,2$	$\pm 48,6$	$\pm 42,3$
	210		$\pm 61,4$	$\pm 58,3$	$\pm 54,2$	$\pm 50,5$	$\pm 44,0$
		250	$\pm 63,7$	$\pm 60,4$	$\pm 56,3$	$\pm 52,4$	$\pm 45,6$
	220		$\pm 66,0$	$\pm 62,6$	$\pm 58,3$	$\pm 54,3$	$\pm 47,3$
	230		$\pm 70,6$	$\pm 67,0$	$\pm 62,4$	$\pm 58,1$	$\pm 50,6$
240		$\pm 75,2$	$\pm 71,4$	$\pm 66,5$	$\pm 61,9$	$\pm 53,9$	
250		$\pm 79,8$	$\pm 75,8$	$\pm 70,6$	$\pm 65,7$	$\pm 57,2$	
			$v_{Rd,z}$ [kN/m]				
Nebentragstufe	VV1 – VV5		$\pm 42,3$	$\pm 75,2$	$\pm 117,5$	$\pm 156,7$	$\pm 225,6$

Schöck Isokorb® XT Typ D			MM4				
			VV1	VV2	VV3	VV4	VV5
Bestückung bei			Isokorb® Länge [mm]				
			1000				
Zugstäbe/Druckstäbe			$2 \times 10 \text{ } \varnothing 12$				
Querkraftstäbe			$2 \times 6 \text{ } \varnothing 6$	$2 \times 6 \text{ } \varnothing 8$	$2 \times 6 \text{ } \varnothing 10$	$2 \times 8 \text{ } \varnothing 10$	$2 \times 8 \text{ } \varnothing 12$
H_{\min} bei CV35 [mm]			160	170	180	180	190
H_{\min} bei CV50 [mm]			200	210	220	220	230

Bemessung C25/30

Schöck Isokorb® XT Typ D			MM5				
			VV1	VV2	VV3	VV4	VV5
Bemessungswerte bei	Betondeckung CV [mm]		Betonfestigkeitsklasse \geq C25/30				
	CV35	CV50	$m_{Rd,y}$ [kNm/m]				
Isokorb® Höhe H [mm]	160		$\pm 46,5$	-	-	-	-
		200	$\pm 49,3$	-	-	-	-
	170		$\pm 52,1$	$\pm 49,9$	-	-	-
		210	$\pm 54,9$	$\pm 52,6$	-	-	-
	180		$\pm 57,7$	$\pm 55,2$	$\pm 52,1$	$\pm 49,3$	-
		220	$\pm 60,5$	$\pm 57,9$	$\pm 54,7$	$\pm 51,6$	-
	190		$\pm 63,3$	$\pm 60,6$	$\pm 57,2$	$\pm 54,0$	$\pm 48,5$
		230	$\pm 66,1$	$\pm 63,3$	$\pm 59,7$	$\pm 56,4$	$\pm 50,6$
	200		$\pm 68,9$	$\pm 66,0$	$\pm 62,3$	$\pm 58,8$	$\pm 52,8$
		240	$\pm 71,7$	$\pm 68,7$	$\pm 64,8$	$\pm 61,2$	$\pm 54,9$
	210		$\pm 74,5$	$\pm 71,3$	$\pm 67,3$	$\pm 63,6$	$\pm 57,1$
		250	$\pm 77,3$	$\pm 74,0$	$\pm 69,8$	$\pm 66,0$	$\pm 59,2$
	220		$\pm 80,1$	$\pm 76,7$	$\pm 72,4$	$\pm 68,4$	$\pm 61,3$
	230		$\pm 85,7$	$\pm 82,1$	$\pm 77,4$	$\pm 73,2$	$\pm 65,6$
240		$\pm 91,3$	$\pm 87,4$	$\pm 82,5$	$\pm 77,9$	$\pm 69,9$	
250		$\pm 96,9$	$\pm 92,8$	$\pm 87,6$	$\pm 82,7$	$\pm 74,2$	
			$v_{Rd,z}$ [kN/m]				
Nebentragstufe	VV1 – VV5		$\pm 42,3$	$\pm 75,2$	$\pm 117,5$	$\pm 156,7$	$\pm 225,6$

Schöck Isokorb® XT Typ D			MM5				
			VV1	VV2	VV3	VV4	VV5
Bestückung bei			Isokorb® Länge [mm]				
			1000				
Zugstäbe/Druckstäbe			$2 \times 12 \text{ } \varnothing 12$				
Querkraftstäbe			$2 \times 6 \text{ } \varnothing 6$	$2 \times 6 \text{ } \varnothing 8$	$2 \times 6 \text{ } \varnothing 10$	$2 \times 8 \text{ } \varnothing 10$	$2 \times 8 \text{ } \varnothing 12$
H_{\min} bei CV35 [mm]			160	170	180	180	190
H_{\min} bei CV50 [mm]			200	210	220	220	230

i Hinweise zur Bemessung

- Für die beiderseits des Schöck Isokorb® anschließenden Stahlbetonbauteile ist ein statischer Nachweis vorzulegen.

Verformung/Überhöhung

Verformung

Die in der Tabelle angegebenen Verformungsfaktoren ($\tan \alpha$ [%]) resultieren allein aus der Verformung des Schöck Isokorb® im Grenzzustand der Gebrauchstauglichkeit. Sie dienen zur Abschätzung der erforderlichen Überhöhung. Die rechnerische Überhöhung der Balkonplattenschalung ergibt sich aus der Berechnung nach DIN EN 1992-1-1 (EC2) und DIN EN 1992-1-1/NA zuzüglich der Verformung aus Schöck Isokorb®. Die vom Tragwerksplaner/Konstrukteur in den Ausführungsplänen zu nennende Überhöhung der Balkonplattenschalung (Basis: errechnete Gesamtverformung aus Kragplatte + Deckendrehwinkel + Schöck Isokorb®) sollte so gerundet werden, dass die planmäßige Entwässerungsrichtung eingehalten wird (aufrunden: bei Entwässerung zur Gebädefassade, abrunden: bei Entwässerung zum Kragplattenende).

Verformung ($w_{\ddot{u}}$) infolge Schöck Isokorb®

$$w_{\ddot{u}} = \tan \alpha \cdot l_k \cdot (m_{\ddot{u}d} / m_{Rd}) \cdot 10 \text{ [mm]}$$

Einzusetzende Faktoren:

$\tan \alpha$ = Tabellenwert einsetzen

l_k = Auskragungslänge [m]

$m_{\ddot{u}d}$ = Maßgebendes Biegemoment [kNm/m] im Grenzzustand der Tragfähigkeit für die Ermittlung der Verformung $w_{\ddot{u}}$ [mm] aus Schöck Isokorb®.

Die für die Verformung anzusetzende Lastkombination wird vom Tragwerksplaner festgelegt.

(Empfehlung: Lastkombination für die Ermittlung der Überhöhung $w_{\ddot{u}}$: $g+q/2$, $m_{\ddot{u}d}$ im Grenzzustand der Tragfähigkeit ermitteln)

m_{Rd} = Maximales Bemessungsmoment [kNm/m] des Schöck Isokorb®

10 = Umrechnungsfaktor für Einheiten

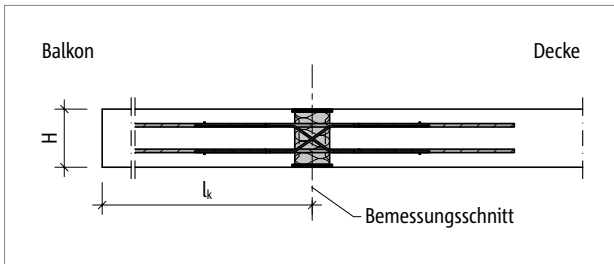


Abb. 282: Schöck Isokorb® XT Typ D: Statisches System

Schöck Isokorb® XT Typ D		MM1–MM5	
Verformungsfaktor bei		CV35	CV50
		tan α [%]	
Isokorb® Höhe H [mm]	160	1,2	-
	170	1,0	-
	180	0,9	-
	190	0,8	-
	200	0,7	1,1
	210	0,6	1,0
	220	0,6	0,8
	230	0,6	0,7
	240	0,5	0,7
	250	0,5	0,6

Schwingung

Schwingung

Begehbare und freiauskragende Balkone können bei der Nutzung durch „langames Gehen“ und „langames Hüpfen“ zum Schwingen angeregt werden. Zur Schwingungsbegrenzung bei Balkonen gibt es zurzeit keine normativen Regelungen in Deutschland. Gemäß dem Stand der Technik empfehlen wir die Einhaltung der Eigenfrequenz solch eines Bauteils auf $\geq 7,5$ Hz zu begrenzen. Nachfolgend dargestellt sind die empfohlenen maximalen Auskragungslängen im Grenzzustand der Gebrauchstauglichkeit zur Einhaltung von 7,5 Hz unter Berücksichtigung der produktspezifischen Eigenschaften des Schöck Isokorb® und den angelegten Belastungen.

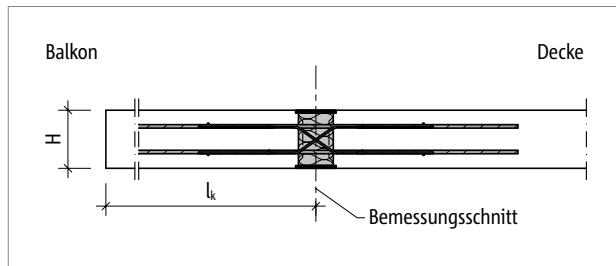


Abb. 283: Schöck Isokorb® XT Typ D: Statisches System

Schöck Isokorb® XT Typ D		MM1			MM2			
		VV1	VV2	VV3	VV1	VV2	VV3	
Maximale Auskragungslänge bei	Betondeckung CV [mm]		Betonfestigkeitsklasse $\geq C25/30$					
	CV35	CV50	$l_{k,max}$ [m]					
Isokorb® Höhe H [mm]		200	1,26	1,27	-	1,36	-	-
		160	1,27	1,28	-	1,37	-	-
		210	1,34	1,36	1,39	1,45	1,48	-
		170	1,35	1,36	1,40	1,46	1,49	-
		220	1,42	1,43	1,47	1,53	1,56	1,60
		180	1,43	1,44	1,48	1,54	1,57	1,62
		230	1,49	1,50	1,54	1,61	1,64	1,68
		190	1,50	1,52	1,56	1,63	1,66	1,70
		240	1,56	1,57	1,61	1,68	1,71	1,76
		200	1,57	1,59	1,63	1,70	1,73	1,78
		250	1,62	1,64	1,68	1,75	1,79	1,83
		210	1,64	1,66	1,70	1,77	1,81	1,86
		220	1,71	1,72	1,76	1,84	1,88	1,93
		230	1,77	1,78	1,83	1,91	1,95	2,00
	240	1,83	1,84	1,89	1,97	2,01	2,06	
	250	1,88	1,90	1,95	2,03	2,07	2,13	

Maximale Auskragungslänge

Die Tabellenwerte beruhen auf den folgenden Annahmen:

- Begehbarer rechteckiger freiauskragender Balkon
- Betonwichte $\gamma = 25 \text{ kN/m}^3$
- Eigengewicht des Balkonbelags $g_2 \leq 1,5 \text{ kN/m}^2$, Balkongeländer $g_R \leq 1,0 \text{ kN/m}$
- Nutzlast $q = 4,0 \text{ kN/m}^2$ mit dem Beiwert $\psi_{2,i} = 0,3$ für die quasi-ständige Kombination
- Eigenfrequenz $f_e \geq 7,5 \text{ Hz}$
- Die Steifigkeiten im Auflagerbereich der Tragstruktur (Decke/Wand) werden als unendlich steif angenommen.
- Die maximale Auskragungslänge kann beim Einsatz des Schöck Isokorb® durch die Tragfähigkeit des gewählten Typs begrenzt werden.

Schwingung

Schöck Isokorb® XT Typ D			MM3				
			VV1	VV2	VV3	VV4	VV5
Maximale Auskragungslänge bei	Betondeckung CV [mm]		Betonfestigkeitsklasse \geq C25/30				
	CV35	CV50	$l_{k,max}$ [m]				
Isokorb® Höhe H [mm]		200	1,51	-	-	-	-
	160		1,52	-	-	-	-
		210	1,61	1,63	-	-	-
	170		1,62	1,64	-	-	-
		220	1,70	1,72	1,75	1,78	-
	180		1,72	1,74	1,77	1,80	-
		230	1,79	1,81	1,84	1,87	1,94
	190		1,80	1,83	1,86	1,89	1,96
		240	1,87	1,89	1,93	1,96	2,02
	200		1,89	1,91	1,95	1,98	2,05
		250	1,94	1,97	2,01	2,04	2,11
	210		1,97	2,00	2,03	2,07	2,14
		220	2,05	2,07	2,11	2,15	2,22
	230		2,12	2,15	2,19	2,22	2,30
		240	2,19	2,22	2,26	2,30	2,37
	250	2,26	2,29	2,33	2,37	2,45	

Maximale Auskragungslänge

Die Tabellenwerte beruhen auf den folgenden Annahmen:

- Begehbarer rechteckiger freiausragender Balkon
- Betonwichte $\gamma = 25 \text{ kN/m}^3$
- Eigengewicht des Balkonbelags $g_2 \leq 1,5 \text{ kN/m}^2$, Balkongeländer $g_R \leq 1,0 \text{ kN/m}$
- Nutzlast $q = 4,0 \text{ kN/m}^2$ mit dem Beiwert $\psi_{2,i} = 0,3$ für die quasi-ständige Kombination
- Eigenfrequenz $f_e \geq 7,5 \text{ Hz}$
- Die Steifigkeiten im Auflagerbereich der Tragstruktur (Decke/Wand) werden als unendlich steif angenommen.
- Die maximale Auskragungslänge kann beim Einsatz des Schöck Isokorb® durch die Tragfähigkeit des gewählten Typs begrenzt werden.
- Die Auskragungslänge l_k und statisches System siehe Seite 205.

Schwingung

Schöck Isokorb® XT Typ D			MM4				
			VV1	VV2	VV3	VV4	VV5
Maximale Auskragslänge bei	Betondeckung CV [mm]		Betonfestigkeitsklasse \geq C25/30				
	CV35	CV50	$l_{k,max}$ [m]				
Isokorb® Höhe H [mm]		200	1,69	-	-	-	-
	160		1,70	-	-	-	-
		210	1,80	1,82	-	-	-
	170		1,81	1,83	-	-	-
		220	1,90	1,92	1,94	1,97	-
	180		1,92	1,94	1,96	1,98	-
		230	2,00	2,02	2,04	2,06	2,11
	190		2,02	2,04	2,06	2,09	2,13
		240	2,09	2,11	2,13	2,16	2,21
	200		2,12	2,13	2,16	2,19	2,23
		250	2,18	2,20	2,22	2,25	2,30
	210		2,21	2,23	2,25	2,28	2,33
		220	2,29	2,31	2,34	2,37	2,42
	230		2,37	2,39	2,42	2,45	2,50
		240	2,45	2,47	2,50	2,53	2,59
250		2,53	2,55	2,58	2,61	2,67	

i Maximale Auskragslänge

Die Tabellenwerte beruhen auf den folgenden Annahmen:

- Begehbarer rechteckiger freiauskrager Balken
- Betonwichte $\gamma = 25 \text{ kN/m}^3$
- Eigengewicht des Balkonbelags $g_2 \leq 1,5 \text{ kN/m}^2$, Balkongeländer $g_R \leq 1,0 \text{ kN/m}$
- Nutzlast $q = 4,0 \text{ kN/m}^2$ mit dem Beiwert $\psi_{2,i} = 0,3$ für die quasi-ständige Kombination
- Eigenfrequenz $f_e \geq 7,5 \text{ Hz}$
- Die Steifigkeiten im Auflagerbereich der Tragstruktur (Decke/Wand) werden als unendlich steif angenommen.
- Die maximale Auskragslänge kann beim Einsatz des Schöck Isokorb® durch die Tragfähigkeit des gewählten Typs begrenzt werden.
- Die Auskragslänge l_k und statisches System siehe Seite 205.

Schwingung

Schöck Isokorb® XT Typ D			MM5				
			VV1	VV2	VV3	VV4	VV5
Maximale Auskragslänge bei	Betondeckung CV [mm]		Betondeckungsstärke \geq C25/30				
	CV35	CV50					
Isokorb® Höhe H [mm]			$l_{k,max}$ [m]				
	160	200	1,80	-	-	-	-
		210	1,91	1,92	-	-	-
	170		1,92	1,94	-	-	-
		220	2,02	2,03	2,05	2,07	-
	180		2,04	2,05	2,07	2,09	-
		230	2,12	2,13	2,16	2,18	2,21
	190		2,14	2,16	2,18	2,20	2,24
		240	2,22	2,23	2,25	2,28	2,31
	200		2,24	2,26	2,28	2,30	2,34
		250	2,31	2,32	2,35	2,37	2,41
	210		2,34	2,36	2,38	2,40	2,44
	220		2,43	2,45	2,47	2,49	2,54
	230		2,52	2,53	2,56	2,58	2,63
	240		2,60	2,62	2,64	2,67	2,72
250		2,68	2,70	2,73	2,75	2,80	

Maximale Auskragslänge

Die Tabellenwerte beruhen auf den folgenden Annahmen:

- Begehbarer rechteckiger freiausragender Balkon
- Betonwichte $\gamma = 25 \text{ kN/m}^3$
- Eigengewicht des Balkonbelags $g_2 \leq 1,5 \text{ kN/m}^2$, Balkongeländer $g_R \leq 1,0 \text{ kN/m}$
- Nutzlast $q = 4,0 \text{ kN/m}^2$ mit dem Beiwert $\psi_{2,i} = 0,3$ für die quasi-ständige Kombination
- Eigenfrequenz $f_e \geq 7,5 \text{ Hz}$
- Die Steifigkeiten im Auflagerbereich der Tragstruktur (Decke/Wand) werden als unendlich steif angenommen.
- Die maximale Auskragslänge kann beim Einsatz des Schöck Isokorb® durch die Tragfähigkeit des gewählten Typs begrenzt werden.
- Die Auskragslänge l_k und statisches System siehe Seite 205.

Dehnfugenabstand

Maximaler Dehnfugenabstand

Wenn die Bauteillänge den maximalen Dehnfugenabstand e übersteigt, müssen in die außenliegenden Betonbauteile rechtwinklig zur Dämmebene Dehnfugen eingebaut werden, um die Einwirkung infolge von Temperaturänderungen zu begrenzen. Bei Fixpunkten wie z. B. Ecken von Balkonen oder beim Einsatz der Schöck Isokorb® XT Typen H gilt der halbe maximale Dehnfugenabstand $e/2$.

Schöck Isokorb® XT Typ D		MM1 VV1–VV3	MM2–MM5 VV1–VV2	MM2 VV3	MM3–MM5 VV3–VV4	MM3–MM5 VV5
Maximaler Dehnfugenabstand bei		e [m]				
Dämmkörperdicke [mm]	120	19,8	19,8	19,5	19,5	17,7

i Randabstände

Der Schöck Isokorb® muss an der Dehnfuge so angeordnet werden, dass folgende Bedingungen eingehalten werden:

- Für den Achsabstand der Zugstäbe vom freien Rand bzw. von der Dehnfuge gilt: $e_R \geq 50$ mm und $e_R \leq 150$ mm.
- Für den Achsabstand der Druckstäbe vom freien Rand bzw. von der Dehnfuge gilt: $e_R \geq 50$ mm und $e_R \leq 150$ mm.
- Für den Achsabstand der Querkraftstäbe vom freien Rand bzw. von der Dehnfuge gilt: $e_R \geq 100$ mm und $e_R \leq 150$ mm.

Produktbeschreibung

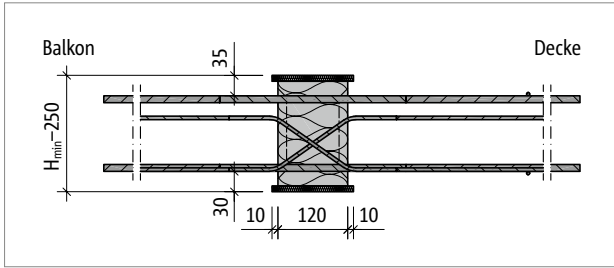


Abb. 284: Schöck Isokorb® XT Typ D bei CV35: Produktschnitt

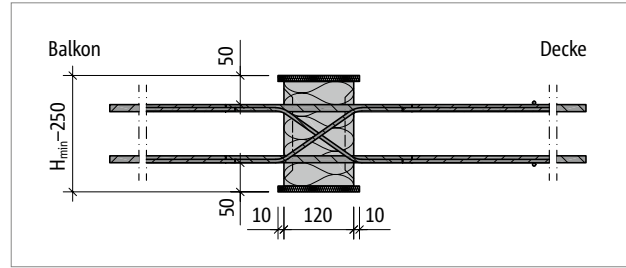


Abb. 285: Schöck Isokorb® XT Typ D bei CV50: Produktschnitt

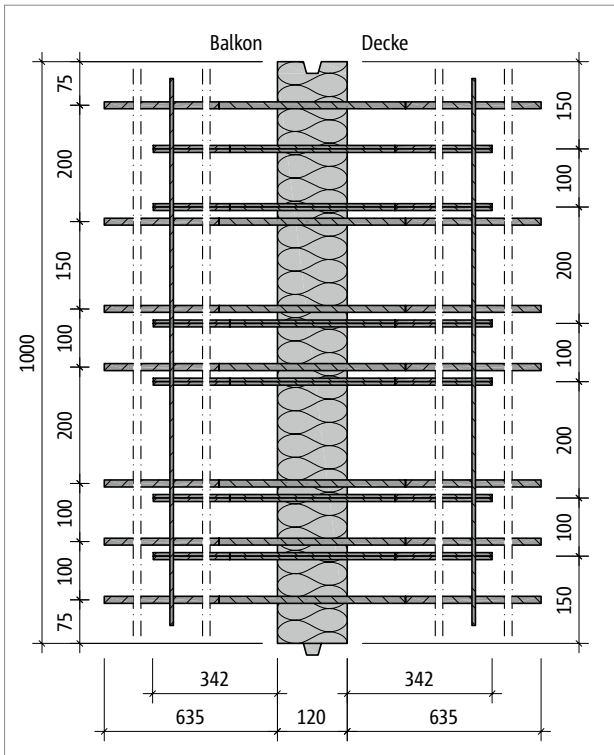


Abb. 286: Schöck Isokorb® XT Typ D-MM3-VV1: Grundriss

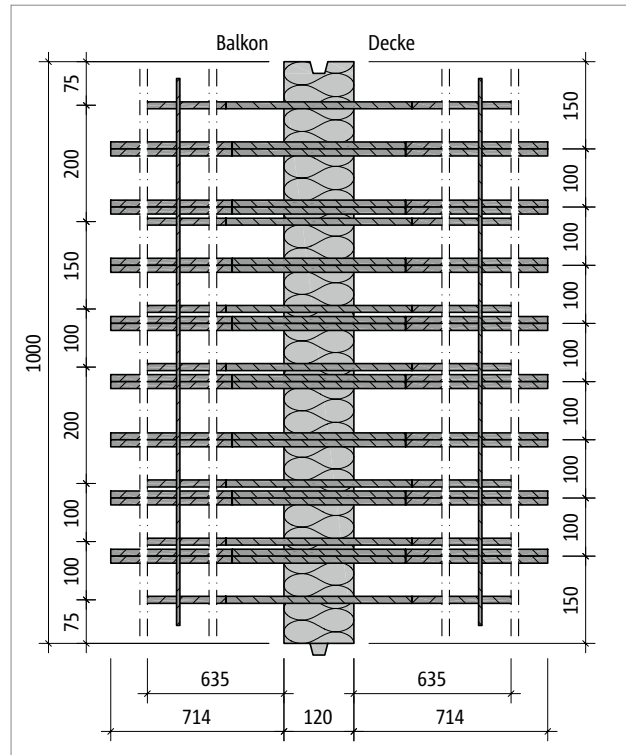


Abb. 287: Schöck Isokorb® XT Typ D-MM3-VV5: Grundriss

Produktinformationen

- Download weiterer Grundrisse und Schnitte unter cad.schoeck.de

Bauseitige Bewehrung

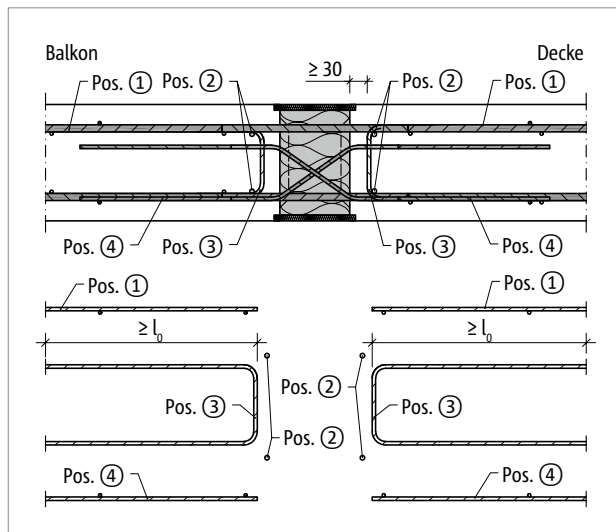


Abb. 288: Schöck Isokorb® XT Typ D: Bauseitige Bewehrung

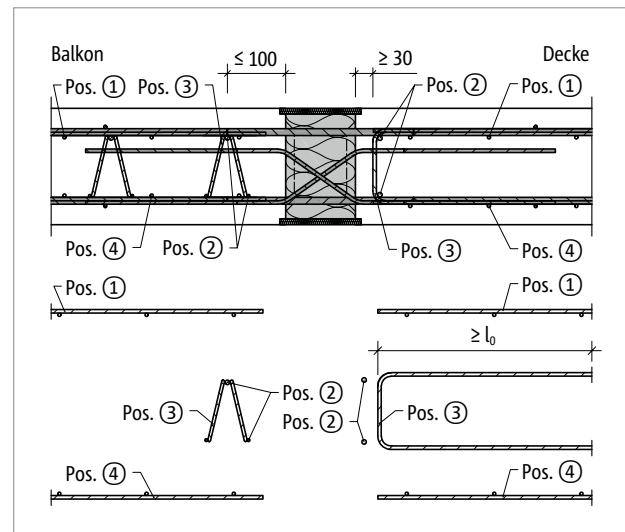


Abb. 289: Schöck Isokorb® XT Typ D: Bauseitige Bewehrung mit Gitterträger

i Info bauseitige Bewehrung

- Für die Ermittlung der Übergreifungslänge gelten die Regeln nach DIN EN 1992-1-1 (EC2) und DIN EN 1992-1-1/NA. Eine Abminderung der erforderlichen Übergreifungslänge mit m_{Ed}/m_{Rd} ist zulässig. Zur Übergreifung (l) mit dem Schöck Isokorb® kann beim XT Typ D eine Länge der Zugstäbe von 605 mm in Rechnung gestellt werden.
- Zu beiden Seiten des Schöck Isokorb® XT Typ D ist eine Rand- und Aufhängebewehrung (Pos. 3) anzuordnen.

Bauseitige Bewehrung

Vorschlag zur bauseitigen Anschlussbewehrung

Angabe der bauseitigen Bewehrung für Schöck Isokorb® bei einer Beanspruchung von 100 % des maximalen Bemessungsmoments und der Querkraft bei C25/30. Der erforderliche Bewehrungsquerschnitt ist abhängig vom Stabdurchmesser der Stahlstab- bzw. Mattenbewehrung – siehe Typenprüfung.

Schöck Isokorb® XT Typ D			MM1			MM2				
			VV1	VV2	VV3	VV1	VV2	VV3		
Bauseitige Bewehrung bei	CV35	CV50	Decke (XC1) Betonfestigkeitsklasse \geq C25/30 Balkon (XC4) Betonfestigkeitsklasse \geq C25/30							
	Höhe [mm]									
Übergreifungsbewehrung abhängig vom Stabdurchmesser (erforderlich bei negativem Moment)										
Pos. 1 mit $\varnothing 8$ [cm ² /m]			4,91	5,11	4,67	6,24	5,80	5,65		
Pos. 1 mit $\varnothing 10$ [cm ² /m]			5,24	5,60	5,32	6,73	6,46	5,89		
Pos. 1 mit $\varnothing 12$ [cm ² /m]			5,95	6,43	6,20	7,68	7,45	6,90		
Stabstahl längs der Dämmfuge										
Pos. 2			2 × 2 $\varnothing 8$							
Vertikalbewehrung										
Pos. 3 [cm ² /m]			160–180	200–210	1,13					
Pos. 3 [cm ² /m]			190–250	220–250	1,13	1,13	1,73	1,13	1,73	2,70
Übergreifungsbewehrung abhängig vom Stabdurchmesser (erforderlich bei positivem Moment)										
Pos. 4 mit $\varnothing 8$ [cm ² /m]			4,91	5,11	4,67	6,24	5,80	5,65		
Pos. 4 mit $\varnothing 10$ [cm ² /m]			5,24	5,60	5,32	6,73	6,46	5,89		
Pos. 4 mit $\varnothing 12$ [cm ² /m]			5,95	6,43	6,20	7,68	7,45	6,90		

Schöck Isokorb® XT Typ D			MM3					
			VV1	VV2	VV3	VV4	VV5	
Bauseitige Bewehrung bei	CV35	CV50	Decke (XC1) Betonfestigkeitsklasse \geq C25/30 Balkon (XC4) Betonfestigkeitsklasse \geq C25/30					
	Höhe [mm]							
Übergreifungsbewehrung abhängig vom Stabdurchmesser (erforderlich bei negativem Moment)								
Pos. 1 mit $\varnothing 8$ [cm ² /m]			8,50	8,06	7,92	7,92	7,92	
Pos. 1 mit $\varnothing 10$ [cm ² /m]			8,99	8,72	8,16	8,23	7,92	
Pos. 1 mit $\varnothing 12$ [cm ² /m]			10,18	9,95	9,40	9,62	7,97	
Stabstahl längs der Dämmfuge								
Pos. 2			2 × 2 $\varnothing 8$					
Vertikalbewehrung								
Pos. 3 [cm ² /m]			160–180	200–210	1,13	1,13	1,13	1,13
			190–250	220–250	1,13	1,73	2,70	3,60
Übergreifungsbewehrung abhängig vom Stabdurchmesser (erforderlich bei positivem Moment)								
Pos. 4 mit $\varnothing 8$ [cm ² /m]			8,50	8,06	7,92	7,92	7,92	
Pos. 4 mit $\varnothing 10$ [cm ² /m]			8,99	8,72	8,16	8,23	7,92	
Pos. 4 mit $\varnothing 12$ [cm ² /m]			10,18	9,95	9,40	9,62	7,97	

Bauseitige Bewehrung | Einbauanleitung

Schöck Isokorb® XT Typ D			MM4				
Bauseitige Bewehrung bei			VV1	VV2	VV3	VV4	VV5
	CV35	CV50	Decke (XC1) Betonfestigkeitsklasse \geq C25/30 Balkon (XC4) Betonfestigkeitsklasse \geq C25/30				
	Höhe [mm]						
Übergreifungsbewehrung abhängig vom Stabdurchmesser (erforderlich bei negativem Moment)							
Pos. 1 mit $\varnothing 8$ [cm ² /m]			11,89	11,46	11,31	11,31	11,31
Pos. 1 mit $\varnothing 10$ [cm ² /m]			12,39	12,11	11,55	11,63	11,31
Pos. 1 mit $\varnothing 12$ [cm ² /m]			13,93	13,70	13,15	13,37	11,72
Stabstahl längs der Dämmfuge							
Pos. 2			2 \times 2 $\varnothing 8$				
Vertikalbewehrung							
Pos. 3 [cm ² /m]	160–180	200–210	1,13	1,13	1,13	1,13	1,13
	190–250	220–250	1,13	1,73	2,70	3,60	5,19
Übergreifungsbewehrung abhängig vom Stabdurchmesser (erforderlich bei positivem Moment)							
Pos. 4 mit $\varnothing 8$ [cm ² /m]			11,89	11,46	11,31	11,31	11,31
Pos. 4 mit $\varnothing 10$ [cm ² /m]			12,39	12,11	11,55	11,63	11,31
Pos. 4 mit $\varnothing 12$ [cm ² /m]			13,93	13,70	13,15	13,37	11,72

Schöck Isokorb® XT Typ D			MM5				
Bauseitige Bewehrung bei			VV1	VV2	VV3	VV4	VV5
	CV35	CV50	Decke (XC1) Betonfestigkeitsklasse \geq C25/30 Balkon (XC4) Betonfestigkeitsklasse \geq C25/30				
	Höhe [mm]						
Übergreifungsbewehrung abhängig vom Stabdurchmesser (erforderlich bei negativem Moment)							
Pos. 1 mit $\varnothing 8$ [cm ² /m]			14,16	13,72	13,57	13,57	13,57
Pos. 1 mit $\varnothing 10$ [cm ² /m]			14,65	14,37	13,81	13,89	13,57
Pos. 1 mit $\varnothing 12$ [cm ² /m]			16,43	16,20	15,66	15,87	14,22
Stabstahl längs der Dämmfuge							
Pos. 2			2 \times 2 $\varnothing 8$				
Vertikalbewehrung							
Pos. 3 [cm ² /m]	160–180	200–210	1,13	1,13	1,35	1,20	1,73
	190–250	220–250	1,13	1,73	2,70	3,60	5,19
Übergreifungsbewehrung abhängig vom Stabdurchmesser (erforderlich bei positivem Moment)							
Pos. 4 mit $\varnothing 8$ [cm ² /m]			14,16	13,72	13,57	13,57	13,57
Pos. 4 mit $\varnothing 10$ [cm ² /m]			14,65	14,37	13,81	13,89	13,57
Pos. 4 mit $\varnothing 12$ [cm ² /m]			16,43	16,20	15,66	15,87	14,22

i Einbauanleitung

Die aktuelle Einbauanleitung finden Sie online unter:
www.schoeck.com/view/4324

☑ Checkliste

- Sind die Einwirkungen am Schöck Isokorb® Anschluss auf Bemessungsniveau ermittelt?
- Ist die Systemkraglänge bzw. die Systemstützweite zugrunde gelegt?
- Sind die Empfehlungen zur Begrenzung der Schwingungsanfälligkeit eingehalten?
- Sind die maximal zulässigen Dehnfugenabstände berücksichtigt?
- Sind die Anforderungen hinsichtlich Brandschutz geklärt?
- Ist bei einem Anschluss über Eck mit Schöck Isokorb® XT Typ D die Mindestplattendicke (≥ 200 mm) und die erforderliche Betondeckung (-CV50) berücksichtigt?
- Ist bei Schöck Isokorb® XT Typ D in Verbindung mit Halbfertigteildecken die erforderliche Aussparung (Breite ≥ 740 mm für MM1 bis MM5 und Breite ≥ 910 mm für MM6 ab Dämmkörper) in die Ausführungspläne eingezeichnet und die bauseitige Bewehrung konstruktiv angepasst?
- Ist bei 2- oder 3-seitiger Lagerung ein Schöck Isokorb® für einen zwängungsfreien Anschluss gewählt (evtl. XT Typ Q-Z, XT Typ Q-PZ)?
- Ist die jeweils erforderliche bauseitige Anschlussbewehrung definiert?

Impressum

Herausgeber: Schöck Bauteile GmbH
Schöckstraße 1
76534 Baden-Baden
Telefon: 07223 967-0

Copyright:

© 2023, Schöck Bauteile GmbH

Der Inhalt dieser Druckschrift darf auch nicht auszugsweise ohne schriftliche Genehmigung der Schöck Bauteile GmbH an Dritte weitergegeben werden. Alle technischen Angaben, Zeichnungen usw. unterliegen dem Gesetz zum Schutz des Urheberrechts.

Technische Änderungen vorbehalten
Erscheinungsdatum: April 2023



Schöck Bauteile GmbH
Schöckstraße 1
76534 Baden-Baden
Telefon: 07223 967-0
schoeck-de@schoeck.com
www.schoeck.com

