

## Schöck Isokorb® T Typ KL-U, KL-O



### Schöck Isokorb® T Typ KL-U

Tragendes Wärmedämmelement für frei auskragende Balkone mit Höhenversatz nach unten oder Wandanschluss. Das Element überträgt negative Momente und positive Querkkräfte.

### Schöck Isokorb® T Typ KL-O

Tragendes Wärmedämmelement für frei auskragende Balkone mit Höhenversatz nach oben oder Wandanschluss. Das Element überträgt negative Momente und positive Querkkräfte.

T Typ  
KL-U  
KL-O

Stahlbeton – Stahlbeton

## Elementanordnung | Einbauschnitte

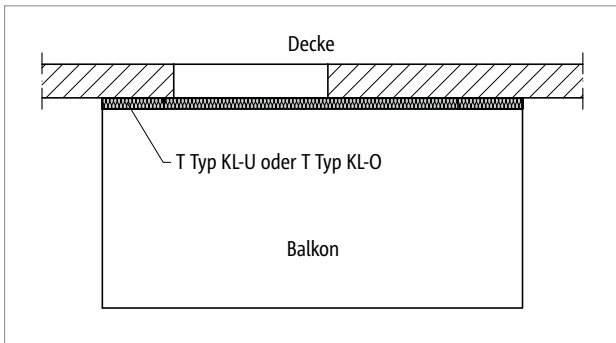


Abb. 77: Schöck Isokorb® T Typ KL-U/KL-O: Balkon frei auskragend

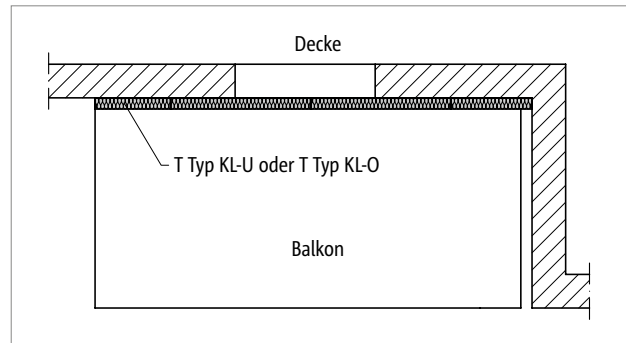


Abb. 78: Schöck Isokorb® T Typ KL-U/KL-O: Balkon bei Fassadenversprung

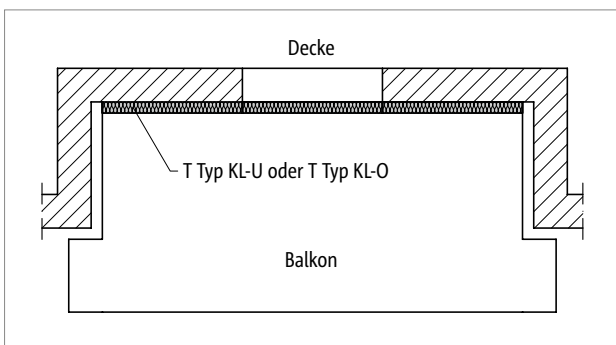


Abb. 79: Schöck Isokorb® T Typ KL-U/KL-O: Balkon bei Fassadenrücksprung

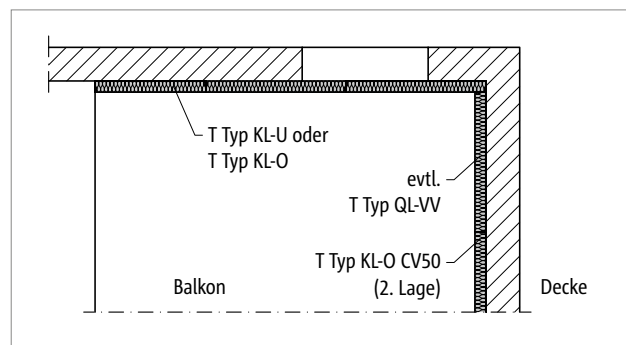


Abb. 80: Schöck Isokorb® T Typ KL-U/KL-O, T Typ QL-VV: Balkon bei Inneneck, zweiseitig aufliegend

### Balkon mit Höhenversatz nach unten

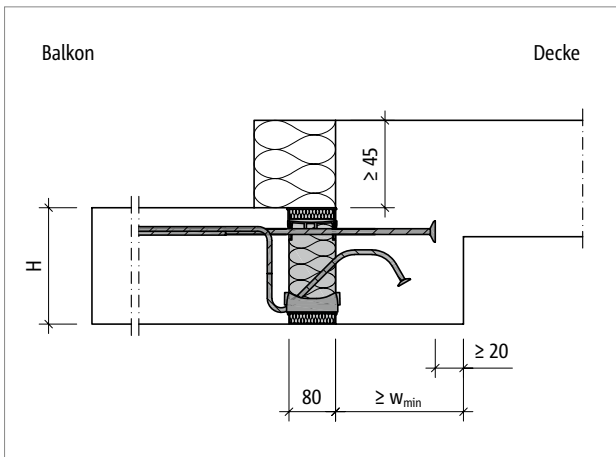


Abb. 81: Schöck Isokorb® T Typ KL-U: Balkon mit Höhenversatz nach unten und Außendämmung

### Balkon mit Höhenversatz nach oben

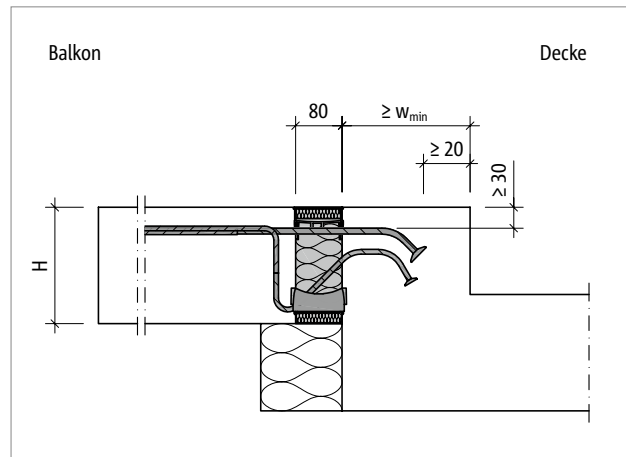


Abb. 82: Schöck Isokorb® T Typ KL-O: Balkon mit Höhenversatz nach oben und Außendämmung

T Typ  
KL-U  
KL-O

## Einbauschritte

### Wandanschluss nach oben

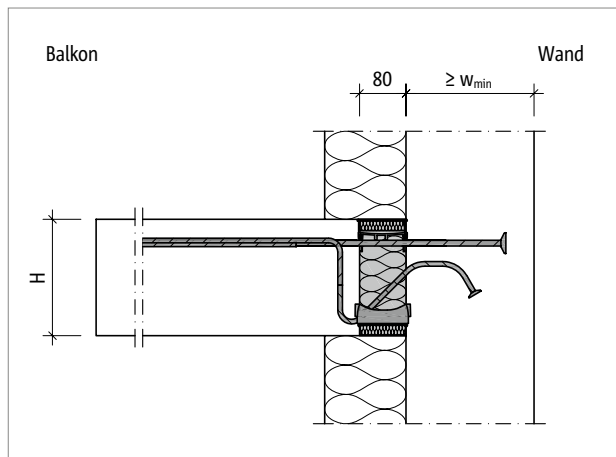


Abb. 83: Schöck Isokorb® T Typ KL-U: Wandanschluss nach oben bei Außendämmung

### Wandanschluss nach unten

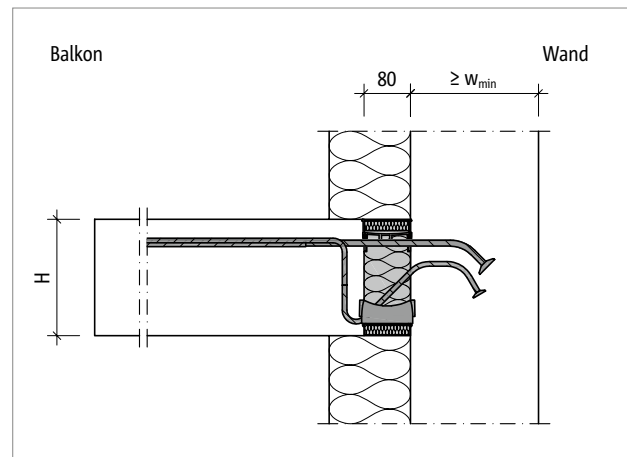


Abb. 84: Schöck Isokorb® T Typ KL-O: Wandanschluss nach unten bei Außendämmung

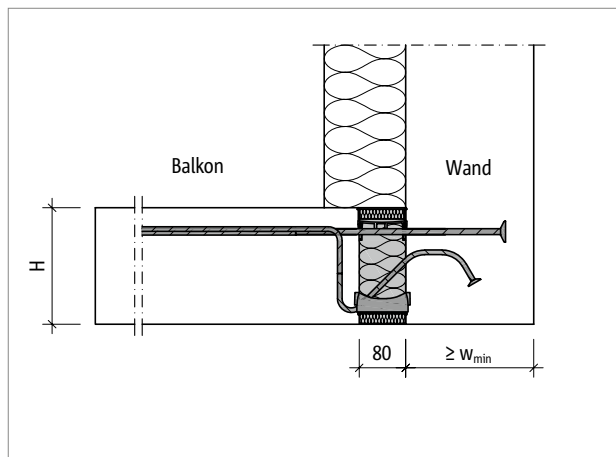


Abb. 85: Schöck Isokorb® T Typ KL-U: Anschluss am Wandfuß bei Außendämmung

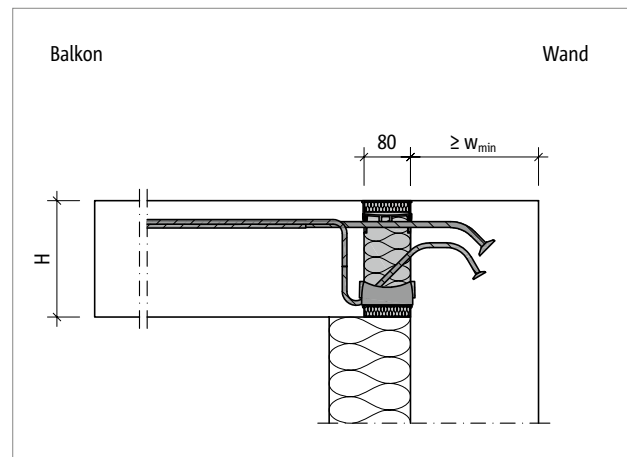


Abb. 86: Schöck Isokorb® T Typ KL-O: Anschluss am Wandkopf bei Außendämmung

### **i** Geometrie

- Der Einsatz der Schöck Isokorb® T Typen KL-U und KL-O erfordert eine Mindestwanddicke und eine Mindestunterzugbreite von 175 mm.
- Abhängig von dem gewählten Schöck Isokorb® Typ und von der gewählten Isokorb® Höhe ist eine minimale Bauteilabmessung  $w_{min}$  erforderlich (siehe Seite 78).
- Eine Mindestbetondeckung von 60 mm über dem Ankerkopf muss eingehalten werden.

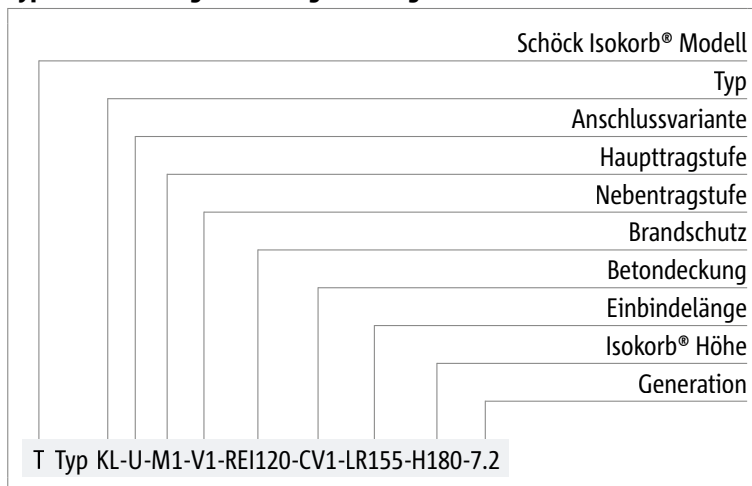
## Produktvarianten | Typenbezeichnung | Sonderkonstruktionen

### Varianten Schöck Isokorb® T Typ KL-U

Die Ausführung des Schöck Isokorb® T Typ KL-U kann wie folgt variiert werden:

- Haupttragstufe:  
M1 bis M4
- Nebentragstufe:  
V1
- Feuerwiderstandsklasse:  
REI120
- Betondeckung der Zugstäbe:  
CV1 = 35 mm, CV2 = 50 mm
- Einbindelänge:  
LR = 155 mm bis 220 mm; hängt von der Isokorb® Höhe ab, siehe Seite 78.
- Isokorb® Höhe:  
H = 160 bis 250 mm für Betondeckung CV1  
H = 180 bis 250 mm für Betondeckung CV2
- Generation: 7.2

### Typenbezeichnung in Planungsunterlagen



### ■ Sonderkonstruktionen

Anschlussituationen, die mit den in dieser Technischen Information dargestellten Standard-Produktvarianten nicht realisierbar sind, können bei der Anwendungstechnik (Kontakt siehe Seite 3) angefragt werden.

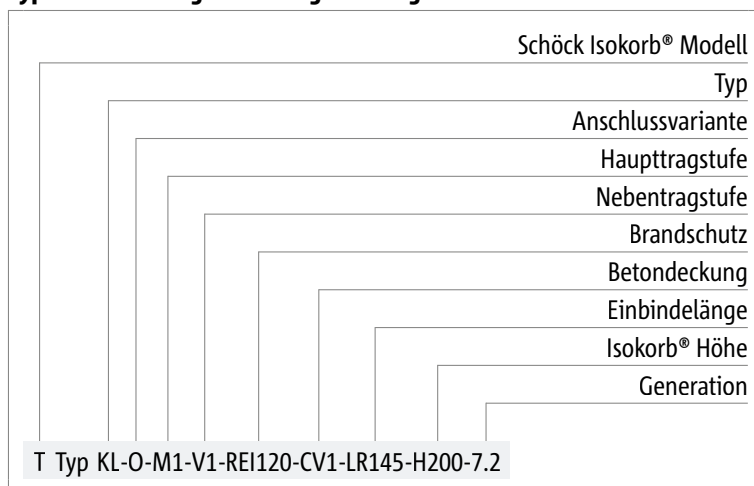
## Produktvarianten | Typenbezeichnung | Sonderkonstruktionen

### Varianten Schöck Isokorb® T Typ KL-O

Die Ausführung des Schöck Isokorb® T Typ KL-O kann wie folgt variiert werden:

- Haupttragstufe:  
M1 bis M4
- Nebentragstufe:  
V1
- Feuerwiderstandsklasse:  
REI120
- Betondeckung der Zugstäbe:  
CV1 = 35 mm, CV2 = 50 mm
- Einbindelänge:  
LR = 145 mm bis 190 mm; hängt von der Isokorb® Höhe ab, siehe Seite 78.
- Isokorb® Höhe:  
H = 160 bis 250 mm für Betondeckung CV1  
H = 180 bis 250 mm für Betondeckung CV2
- Generation: 7.2

### Typenbezeichnung in Planungsunterlagen



### ■ Sonderkonstruktionen

Anschlussituationen, die mit den in dieser Technischen Information dargestellten Standard-Produktvarianten nicht realisierbar sind, können bei der Anwendungstechnik (Kontakt siehe Seite 3) angefragt werden.

## Minimale Bauteilabmessungen

Schöck Isokorb® T Typ KL-U 7.2		M1–M4			
Minimale Bauteilabmessung bei		CV1		CV2	
		w <sub>min</sub> [mm]	LR [mm]	w <sub>min</sub> [mm]	LR [mm]
Isokorb® Höhe H [mm]	160	175	155	-	-
	170	175	155	-	-
	180	175	155	175	155
	190	175	155	175	155
	200	200	180	175	155
	210	200	180	175	155
	220	220	200	200	180
	230	220	200	200	180
	240	240	220	220	200
	250	240	220	220	200

Schöck Isokorb® T Typ KL-O 7.2		M1–M4			
Minimale Bauteilabmessung bei		CV1		CV2	
		w <sub>min</sub> [mm]	LR [mm]	w <sub>min</sub> [mm]	LR [mm]
Isokorb® Höhe H [mm]	160	175	145	-	-
	170	175	145	-	-
	180	175	145	175	145
	190	175	145	175	145
	200	175	145	175	145
	210	175	145	175	145
	220	190	170	175	145
	230	190	170	175	145
	240	210	190	190	170
	250	210	190	190	170

## Bemessung

### **i** Hinweise zur Bemessung

- Bei CV2 ist  $H = 180$  mm die niedrigste Isokorb® Höhe, dies erfordert eine Mindestplattendicke von  $h = 180$  mm.
- Der Einsatz der Schöck Isokorb® T Typen KL-U und KL-O erfordert eine Mindestwanddicke und eine Mindestunterzugbreite von 175 mm.
- Abhängig von dem gewählten Schöck Isokorb® Typ und von der gewählten Isokorb® Höhe ist eine minimale Bauteilabmessung  $w_{\min}$  erforderlich (siehe Seite 78).
- Die Bemessungswerte für Schöck Isokorb® T Typ KL-U hängen von der vorhandenen Unterzugbreite und Wanddicke ( $w_{\text{vorh}}$ ) ab.
- Eine Mindestbetondeckung von 60 mm über dem Ankerkopf muss eingehalten werden.
- Die Anschlussvariante des Schöck Isokorb® wird durch die Bauteilgeometrie sowie die Wahl des Fachwerkmodells nach ETA 17-0261, Anhang D3 bzw. D4, bestimmt.

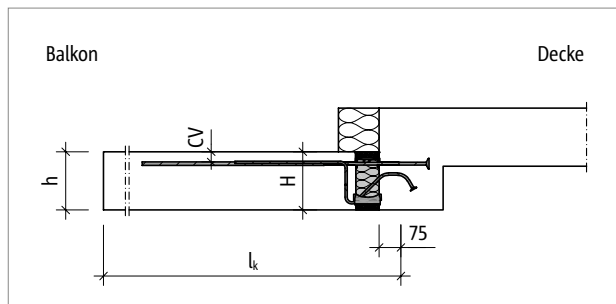


Abb. 87: Schöck Isokorb® T Typ KL-U: Statisches System

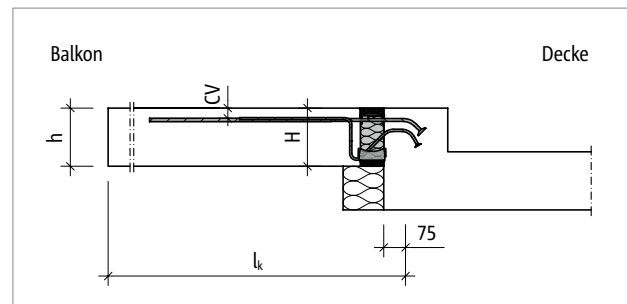


Abb. 88: Schöck Isokorb® T Typ KL-O: Statisches System

## Bemessung C25/30

### Bemessungstabelle T Typ KL-U

Schöck Isokorb® T Typ KL-U 7.2			M1	M2	M3	M4
Bemessungs- werte bei	Betondeckung CV		Betonfestigkeitsklasse $\geq$ C25/30			
			200 mm > Unterzugbreite $\geq$ 175 mm 200 mm > Wanddicke $\geq$ 175 mm			
	CV1	CV2	$m_{Rd,y}$ [kNm/m]			
Isokorb® Höhe H [mm]	160		-16,3	-20,9	-27,6	-31,6
		180	-17,3	-22,2	-29,4	-33,5
	170		-18,3	-23,5	-31,1	-35,5
		190	-19,3	-24,8	-32,8	-37,4
	180		-20,3	-26,1	-34,5	-39,4
		200	-21,3	-27,4	-36,2	-41,3
	190		-22,3	-28,7	-37,9	-43,3
	210	-23,3	-30,0	-39,6	-45,2	
			$v_{Rd,z}$ [kN/m]			
Nebentragsstufe	V1		61,7	92,5	92,5	92,5

Schöck Isokorb® T Typ KL-U 7.2			M1	M2	M3	M4
Bemessungs- werte bei	Betondeckung CV		Betonfestigkeitsklasse $\geq$ C25/30			
			220 mm > Unterzugbreite $\geq$ 200 mm 220 mm > Wanddicke $\geq$ 200 mm			
	CV1	CV2	$m_{Rd,y}$ [kNm/m]			
Isokorb® Höhe H [mm]	160		-16,6	-22,9	-30,2	-34,5
		180	-17,6	-24,3	-32,1	-36,7
	170		-18,7	-25,7	-33,9	-38,8
		190	-19,8	-27,1	-35,8	-40,9
	180		-20,9	-28,5	-37,7	-43,1
		200	-22,0	-30,0	-39,5	-45,2
	190		-23,1	-31,4	-41,4	-47,3
		210	-24,2	-32,8	-43,3	-49,5
	200		-25,3	-34,2	-45,1	-51,6
		220	-26,4	-35,6	-47,0	-53,7
210		-27,6	-37,0	-48,9	-55,9	
	230	-28,7	-38,4	-50,7	-58,0	
			$v_{Rd,z}$ [kN/m]			
Nebentragsstufe	V1		61,7	92,5	92,5	92,5

#### **i** Hinweise zur Bemessung

- Statisches System und Hinweise zur Bemessung siehe Seite 79.



## Bemessung C25/30

### Bemessungstabelle T Typ KL-U

Schöck Isokorb® T Typ KL-U 7.2		M1	M2	M3	M4	
Bemessungswerte bei	Betondeckung CV		Betonfestigkeitsklasse $\geq$ C25/30			
			240 mm > Unterzugbreite $\geq$ 220 mm 240 mm > Wanddicke $\geq$ 220 mm			
	CV1	CV2	$m_{Rd,y}$ [kNm/m]			
Isokorb® Höhe H [mm]	160		-16,6	-24,4	-32,2	-36,8
		180	-17,6	-25,9	-34,2	-39,1
	170		-18,7	-27,4	-36,2	-41,3
		190	-19,8	-28,9	-38,2	-43,6
	180		-20,9	-30,4	-40,2	-45,9
		200	-22,0	-31,9	-42,1	-48,2
	190		-23,1	-33,4	-44,1	-50,4
		210	-24,2	-34,9	-46,1	-52,7
	200		-25,3	-36,4	-48,1	-55,0
		220	-26,4	-37,9	-50,1	-57,2
	210		-27,6	-39,4	-52,1	-59,5
		230	-28,7	-40,9	-54,1	-61,8
	220		-29,9	-42,5	-56,1	-64,1
		240	-31,0	-44,0	-58,0	-66,3
230		-32,2	-45,5	-59,6	-68,1	
	250	-33,3	-47,0	-59,6	-68,1	
		$v_{Rd,z}$ [kN/m]				
Nebentragstufe	V1	61,7	92,5	92,5	92,5	

#### **i** Hinweise zur Bemessung

- Statisches System und Hinweise zur Bemessung siehe Seite 79.

## Bemessung C25/30

### Bemessungstabelle T Typ KL-U

Schöck Isokorb® T Typ KL-U 7.2		M1	M2	M3	M4	
Bemessungswerte bei	Betondeckung CV		Betonfestigkeitsklasse $\geq$ C25/30			
			Unterzugbreite $\geq$ 240 mm Wanddicke $\geq$ 240 mm			
	CV1	CV2	$m_{Rd,y}$ [kNm/m]			
Isokorb® Höhe H [mm]	160		-16,6	-24,5	-32,5	-39,0
		180	-17,6	-26,1	-34,5	-41,4
	170		-18,7	-27,7	-36,6	-43,8
		190	-19,8	-29,3	-38,7	-46,2
	180		-20,9	-30,9	-40,8	-48,6
		200	-22,0	-32,5	-42,9	-51,0
	190		-23,1	-34,1	-45,1	-53,4
		210	-24,2	-35,7	-47,2	-55,8
	200		-25,3	-37,4	-49,3	-58,3
		220	-26,4	-39,0	-51,5	-60,7
	210		-27,6	-40,7	-53,7	-63,1
		230	-28,7	-42,3	-55,8	-65,5
	220		-29,9	-44,0	-58,0	-67,9
		240	-31,0	-45,6	-60,1	-70,3
	230		-32,2	-47,3	-62,4	-72,2
		250	-33,3	-49,0	-63,2	-72,2
240		-34,5	-50,7	-63,2	-72,2	
250		-36,8	-54,1	-63,2	-72,2	
		$v_{Rd,z}$ [kN/m]				
Nebentragsstufe	V1	61,7	92,5	92,5	92,5	

Schöck Isokorb® T Typ KL-U 7.2		M1	M2	M3	M4	
Bestückung bei	Isokorb® Länge [mm]					
			1000	1000	1000	1000
Zugstäbe			4 $\emptyset$ 12	6 $\emptyset$ 12	8 $\emptyset$ 12	10 $\emptyset$ 12
Ankerstäbe			4 $\emptyset$ 10	6 $\emptyset$ 10	8 $\emptyset$ 10	10 $\emptyset$ 10
Querkraftstäbe V1			4 $\emptyset$ 8	6 $\emptyset$ 8	6 $\emptyset$ 8	6 $\emptyset$ 8
Drucklager [Stk.]			7	9	14	16
Sonderbügel [Stk.]			-	-	4	4

#### **Hinweise zur Bemessung**

- Statisches System und Hinweise zur Bemessung siehe Seite 79.

## Bemessung C25/30

### Bemessungstabelle T Typ KL-O

Schöck Isokorb® T Typ KL-O 7.2		M1	M2	M3	M4	
Bemessungswerte bei	Betondeckung CV		Betonfestigkeitsklasse $\geq$ C25/30			
			Unterzugbreite $\geq$ 175 mm Wanddicke $\geq$ 175 mm			
	CV1	CV2	$m_{Rd,y}$ [kNm/m]			
Isokorb® Höhe H [mm]	160		-16,6	-24,3	-30,4	-40,4
		180	-17,6	-25,8	-32,2	-42,9
	170		-18,7	-27,3	-34,1	-45,6
		190	-19,8	-28,8	-36,0	-48,1
	180		-20,9	-30,3	-37,8	-50,8
		200	-22,0	-31,8	-39,7	-53,3
	190		-23,1	-33,3	-41,6	-56,0
		210	-24,2	-34,8	-43,5	-58,6
	200		-25,3	-36,3	-45,3	-61,3
		220	-26,4	-37,8	-47,2	-63,9
		210	-27,6	-39,3	-49,1	-66,6
		230	-28,7	-40,8	-51,0	-69,2
Bemessungswerte bei	Betondeckung CV		Unterzugbreite $\geq$ 190 mm Wanddicke $\geq$ 190 mm			
	CV1	CV2	$m_{Rd,y}$ [kNm/m]			
Isokorb® Höhe H [mm]	220		-29,9	-42,3	-52,8	-71,7
		240	-31,0	-43,8	-54,7	-74,3
	230		-32,2	-45,3	-56,6	-76,8
		250	-33,3	-46,8	-58,4	-79,4
Bemessungswerte bei	Betondeckung CV		Unterzugbreite $\geq$ 210 mm Wanddicke $\geq$ 210 mm			
	CV1	CV2	$m_{Rd,y}$ [kNm/m]			
Isokorb® Höhe H [mm]	240		-34,5	-48,3	-60,3	-81,9
	250		-36,8	-51,3	-64,1	-87,0
		$v_{Rd,z}$ [kN/m]				
Nebentragstufe	V1		61,7	92,5	92,5	92,5

Schöck Isokorb® T Typ KL-O 7.2		M1	M2	M3	M4
Bestückung bei	Isokorb® Länge [mm]				
	1000		1000	1000	1000
Zugstäbe	4 $\emptyset$ 12		6 $\emptyset$ 12	8 $\emptyset$ 12	10 $\emptyset$ 12
Ankerstäbe	4 $\emptyset$ 10		6 $\emptyset$ 10	8 $\emptyset$ 10	10 $\emptyset$ 10
Querkraftstäbe	4 $\emptyset$ 8		6 $\emptyset$ 8	6 $\emptyset$ 8	6 $\emptyset$ 8
Drucklager [Stk.]	6		8	10	16
Sonderbügel [Stk.]	-		-	-	4

#### **i** Hinweise zur Bemessung

- Statisches System und Hinweise zur Bemessung siehe Seite 79.

## Verformung/Überhöhung

### Verformung

Die in der Tabelle angegebenen Verformungsfaktoren ( $\tan \alpha$  [%]) resultieren allein aus der Verformung des Schöck Isokorb® im Grenzzustand der Gebrauchstauglichkeit. Sie dienen zur Abschätzung der erforderlichen Überhöhung. Die rechnerische Überhöhung der Balkonplattenschalung ergibt sich aus der Berechnung nach EN 1992-1-1 zuzüglich der Verformung aus Schöck Isokorb®. Die vom Tragwerksplaner/Konstrukteur in den Ausführungsplänen zu nennende Überhöhung der Balkonplattenschalung (Basis: errechnete Gesamtverformung aus Kragplatte + Deckendrehwinkel + Schöck Isokorb®) sollte so gerundet werden, dass die planmäßige Entwässerungsrichtung eingehalten wird (aufrunden: bei Entwässerung zur Gebädefassade, abrunden: bei Entwässerung zum Kragplattenende).

### Verformung ( $w_{\ddot{u}}$ ) infolge Schöck Isokorb®

$$w_{\ddot{u}} = \tan \alpha \cdot l_k \cdot (m_{\ddot{u}d} / m_{Rd}) \cdot 10 \text{ [mm]}$$

#### Einzusetzende Faktoren:

$\tan \alpha$  = Tabellenwert einsetzen

$l_k$  = Auskragungslänge [m]

$m_{\ddot{u}d}$  = Maßgebendes Biegemoment [kNm/m] im Grenzzustand der Tragfähigkeit für die Ermittlung der Verformung  $w_{\ddot{u}}$  [mm] aus Schöck Isokorb®.

Die für die Verformung anzusetzende Lastkombination wird vom Tragwerksplaner festgelegt.

(Empfehlung: Lastkombination für die Ermittlung der Überhöhung  $w_{\ddot{u}}$ :  $g+q/2$ ,  $m_{\ddot{u}d}$  im Grenzzustand der Tragfähigkeit ermitteln)

$m_{Rd}$  = Maximales Bemessungsmoment [kNm/m] des Schöck Isokorb®

10 = Umrechnungsfaktor für Einheiten

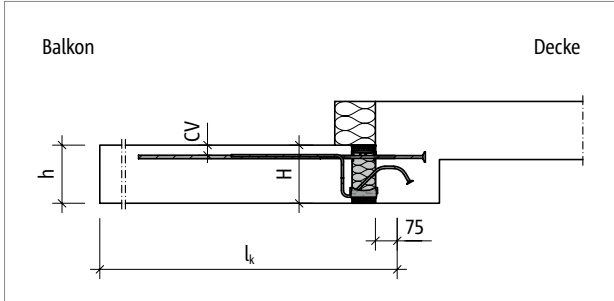


Abb. 89: Schöck Isokorb® T Typ KL-U: Statisches System

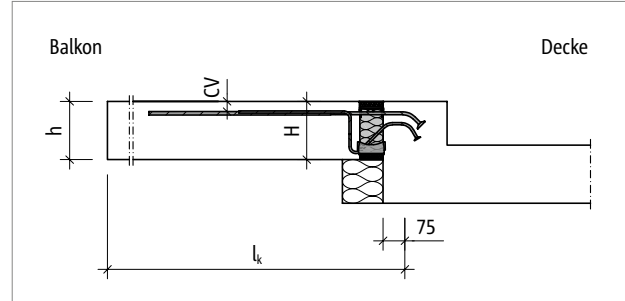


Abb. 90: Schöck Isokorb® T Typ KL-O: Statisches System

## Verformung/Überhöhung

Schöck Isokorb® T Typ		K-U 7.2	
Verformungsfaktoren bei		CV1	CV2
		$w_{\text{vorh}} \geq 175 \text{ mm}$	
		$\tan \alpha [\%]$	
Isokorb® Höhe	160	1,1	-
	170	1,0	-
	180	0,9	1,0
	190	0,8	0,9
	200	0,7	0,8
	210	0,7	0,8
	220	0,6	0,7
	230	0,6	0,6
	240	0,5	0,6
	250	0,5	0,6

Schöck Isokorb® T Typ		K-O 7.2	
Verformungsfaktoren bei		CV1	CV2
		$w_{\text{vorh}} \geq 175 \text{ mm}$	
		$\tan \alpha [\%]$	
Isokorb® Höhe	160	1,1	-
	170	1,0	-
	180	0,9	1,1
	190	0,8	0,9
	200	0,7	0,9
	210	0,7	0,8
	220	0,6	0,7
	230	0,6	0,7
	240	0,6	0,6
	250	0,5	0,6

### **i** Hinweise zur Verformung

- Die Verformungswerte für Schöck Isokorb® T Typ KL-U hängen von der vorhandenen Unterzugbreite und Wanddicke ( $w_{\text{vorh}}$ ) ab.
- Die minimale Bauteilabmessung  $w_{\text{min}} = 240 \text{ mm}$  für CV1 ist für  $H \geq 240 \text{ mm}$  einzuhalten.

## Schwingung

### Schwingung

Begehbare und freiauskragende Balkone können bei der Nutzung durch „langsames Gehen“ und „langsames Hüpfen“ zum Schwingen angeregt werden. Zur Schwingungsbegrenzung bei Balkonen gibt es zurzeit keine normativen Regelungen in Österreich. Gemäß dem Stand der Technik empfehlen wir die Einhaltung der Eigenfrequenz solch eines Bauteils auf  $\geq 7,5$  Hz zu begrenzen. Nachfolgend dargestellt sind die empfohlenen maximalen Auskragungslängen im Grenzzustand der Gebrauchstauglichkeit zur Einhaltung von 7,5 Hz unter Berücksichtigung der produktspezifischen Eigenschaften des Schöck Isokorb® und den angegebenen Belastungen.

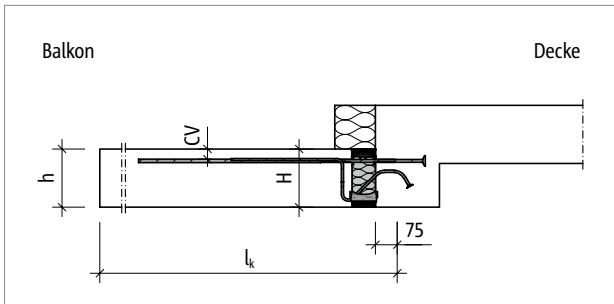


Abb. 91: Schöck Isokorb® T Typ KL-U: Statisches System

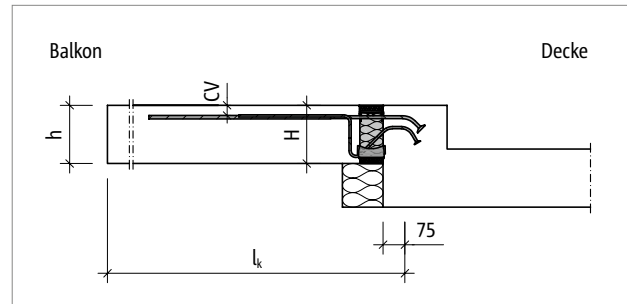


Abb. 92: Schöck Isokorb® T Typ KL-O: Statisches System

## Schwingung

Schöck Isokorb® T Typ KL-U, KL-O 7.2			M1	M2	M3	M4
Maximale Auskragslänge bei	Betondeckung CV		Betonfestigkeitsklasse $\geq$ C25/30			
	CV1	CV2	$l_{k,max}$ [m]			
Isokorb® Höhe H [mm]	160		1,45	1,64	1,80	1,93
		180	1,47	1,67	1,83	1,97
	170		1,54	1,75	1,91	2,06
		190	1,56	1,77	1,94	2,09
	180		1,63	1,84	2,02	2,18
		200	1,65	1,86	2,04	2,20
	190		1,71	1,94	2,13	2,29
		210	1,73	1,95	2,14	2,31
	200		1,79	2,03	2,22	2,39
		220	1,80	2,04	2,24	2,41
	210		1,86	2,11	2,32	2,49
		230	1,87	2,12	2,33	2,51
	220		1,93	2,19	2,40	2,59
		240	1,94	2,20	2,41	2,60
	230		2,00	2,27	2,49	2,68
		250	2,01	2,27	2,50	2,69
240		2,06	2,34	2,57	2,76	
250		2,13	2,41	2,65	2,85	

### Maximale Auskragslänge

Die Tabellenwerte beruhen auf den folgenden Annahmen:

- Begehbarer rechteckiger freiauskragender Balkon
- Betonwichte  $\gamma = 25 \text{ kN/m}^3$
- Eigengewicht des Balkonbelags  $g_2 \leq 1,5 \text{ kN/m}^2$ , Balkongeländer  $g_R \leq 1,0 \text{ kN/m}$
- Nutzlast  $q = 4,0 \text{ kN/m}^2$  mit dem Beiwert  $\psi_{2,i} = 0,3$  für die quasi-ständige Kombination
- Eigenfrequenz  $f_e \geq 7,5 \text{ Hz}$
- Die Steifigkeiten im Auflagerbereich der Tragstruktur (Decke/Wand) werden als unendlich steif angenommen.
- Die maximale Auskragslänge kann beim Einsatz des Schöck Isokorb® durch die Tragfähigkeit des gewählten Typs begrenzt werden.
- Die Auskragslänge  $l_k$  und statisches System siehe Seite 86.

## Produktbeschreibung

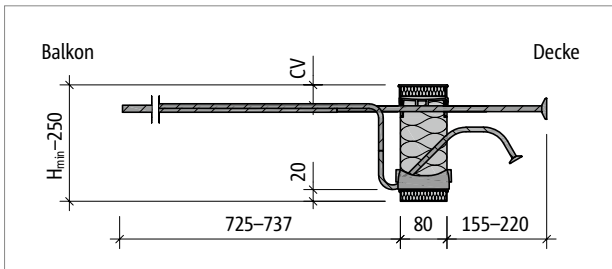


Abb. 93: Schöck Isokorb® T Typ K-U-M2: Produktschnitt

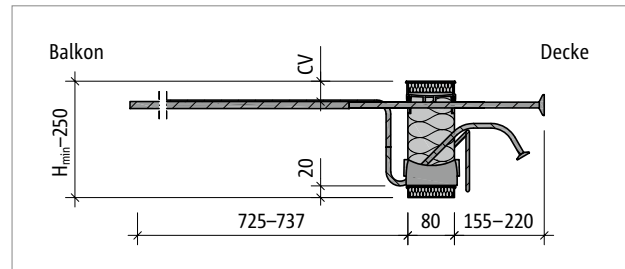


Abb. 94: Schöck Isokorb® T Typ K-U-M4: Produktschnitt

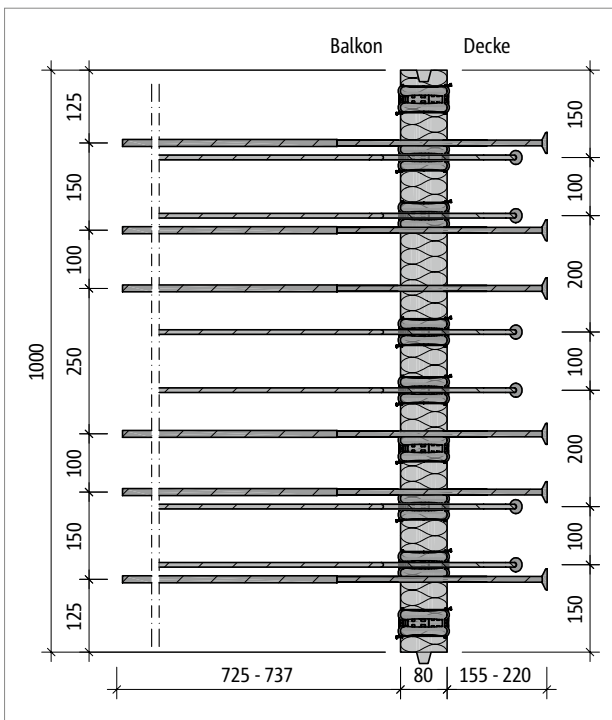


Abb. 95: Schöck Isokorb® T Typ KL-U-M2: Produktgrundriss

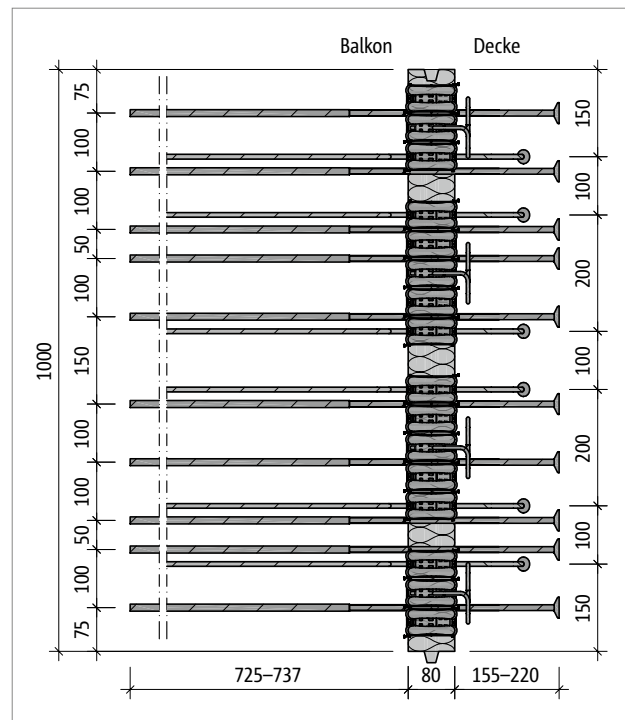


Abb. 96: Schöck Isokorb® T Typ KL-U-M4: Produktgrundriss

### Produktinformationen

- Download weiterer Grundrisse und Schnitte unter [cad.schoeck.at](http://cad.schoeck.at)
- Mindesthöhe Schöck Isokorb® T Typ KL-U:  $H_{\min} = 160$  mm
- Bauseitige Teilung des Schöck Isokorb® T Typ KL-U an den unbewehrten Stellen möglich; durch Teilung reduzierte Tragkraft berücksichtigen; erforderliche Randabstände berücksichtigen
- Betondeckung der Zugstäbe: CV1 = 35 mm, CV2 = 50 mm



## Produktbeschreibung

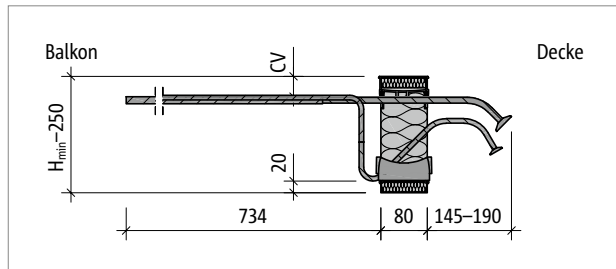


Abb. 97: Schöck Isokorb® T Typ K-O-M2: Produktschnitt

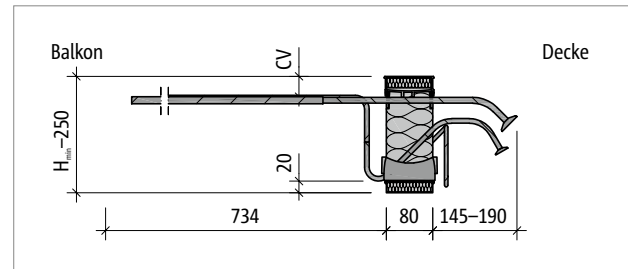


Abb. 98: Schöck Isokorb® T Typ K-O-M4: Produktschnitt

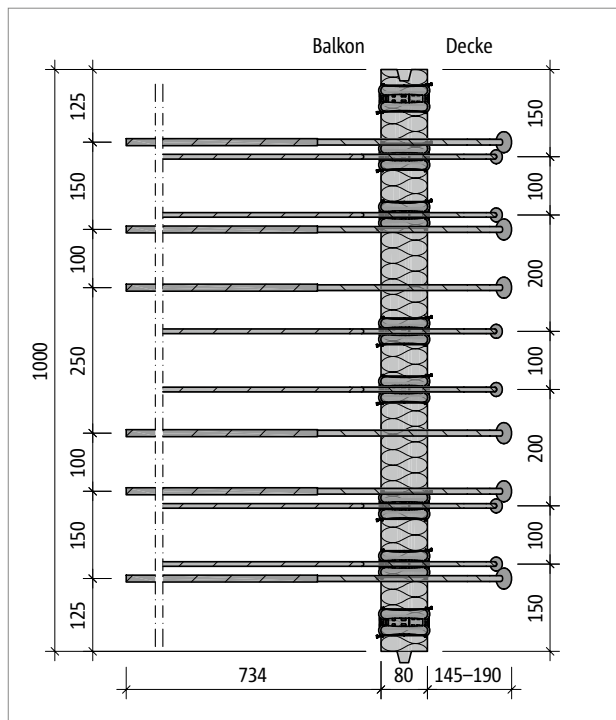


Abb. 99: Schöck Isokorb® T Typ KL-O-M2: Produktgrundriss

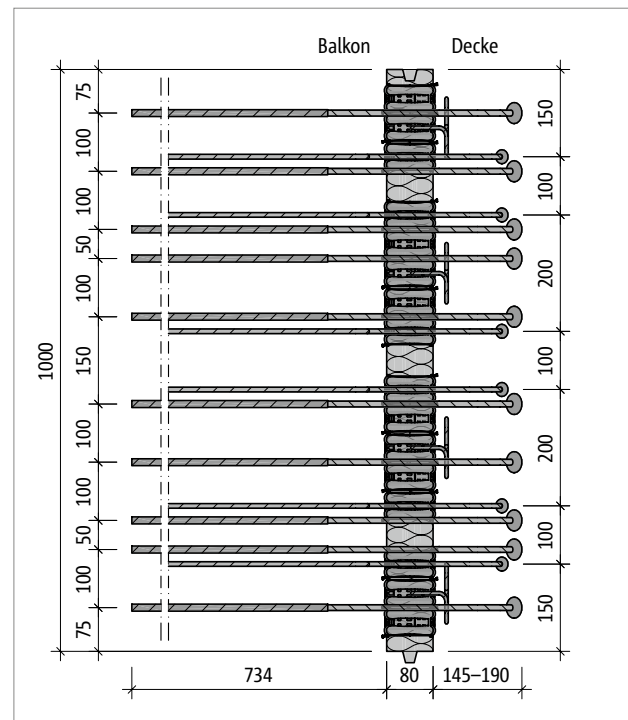


Abb. 100: Schöck Isokorb® T Typ KL-O-M4: Produktgrundriss

### Produktinformationen

- Download weiterer Grundrisse und Schnitte unter [cad.schoeck.at](http://cad.schoeck.at)
- Mindesthöhe Schöck Isokorb® T Typ KL-O:  $H_{\min} = 160$  mm
- Bauseitige Teilung des Schöck Isokorb® T Typ KL-O an den unbewehrten Stellen möglich; durch Teilung reduzierte Tragkraft berücksichtigen; erforderliche Randabstände berücksichtigen
- Betondeckung der Zugstäbe: CV1 = 35 mm, CV2 = 50 mm

## Bauseitige Bewehrung – Schöck Isokorb® T Typ KL-U

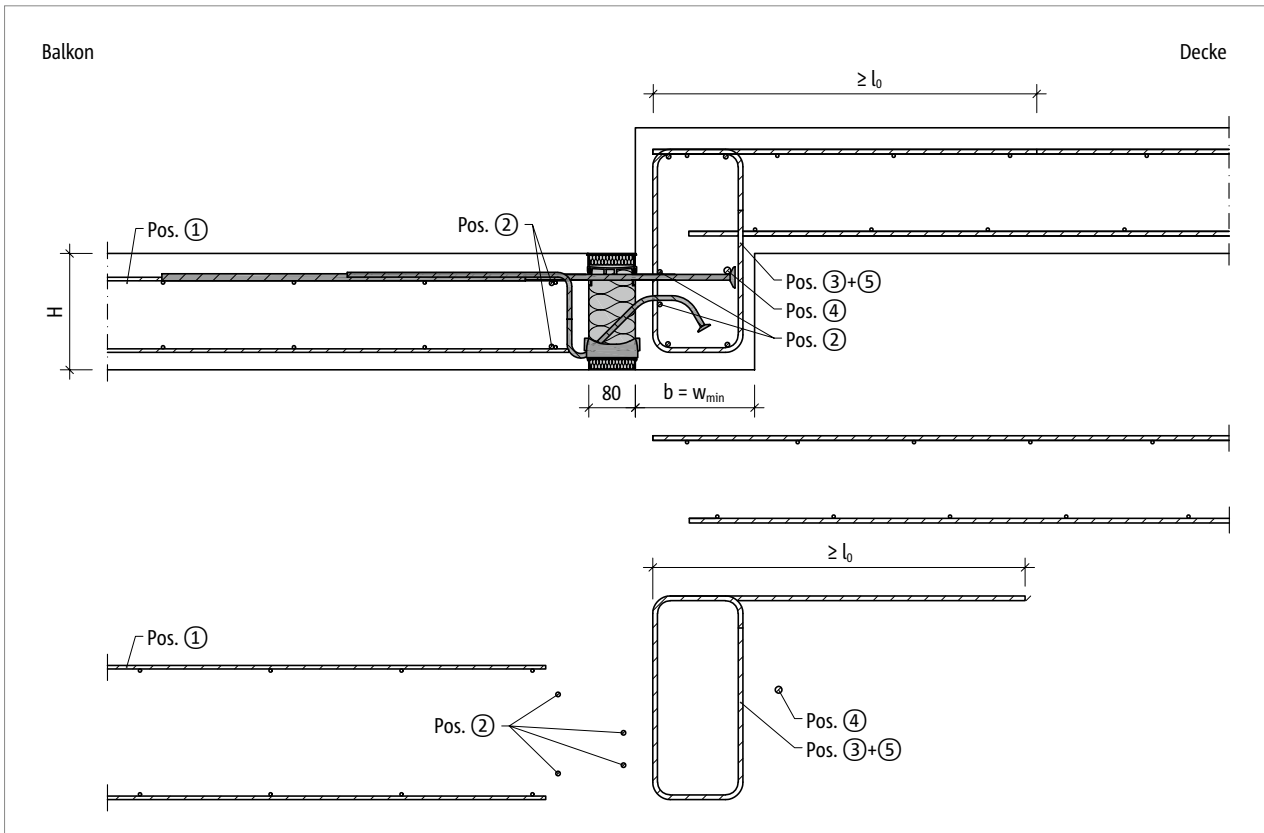


Abb. 101: Schöck Isokorb® T Typ KL-U: Bauseitige Bewehrung für Balkon mit Höhenversatz nach unten mit minimaler Bauteilabmessung ( $w_{vorh} = w_{min}$ )

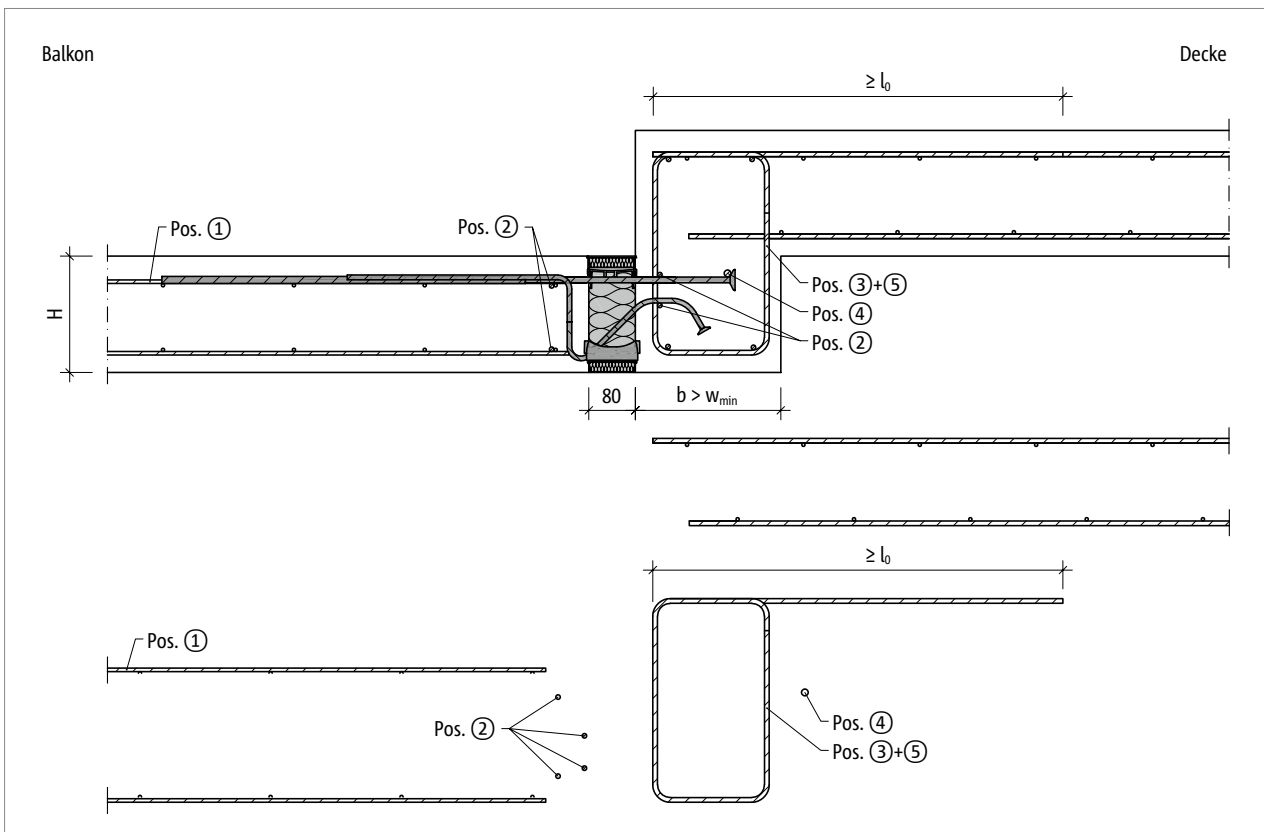


Abb. 102: Schöck Isokorb® T Typ KL-U: Bauseitige Bewehrung für Balkon mit Höhenversatz nach unten mit größerer Bauteilabmessung ( $w_{vorh} > w_{min}$ )

T Typ  
KL-U  
KL-O

Stahlbeton – Stahlbeton

## Bauseitige Bewehrung – Schöck Isokorb® T Typ KL-U

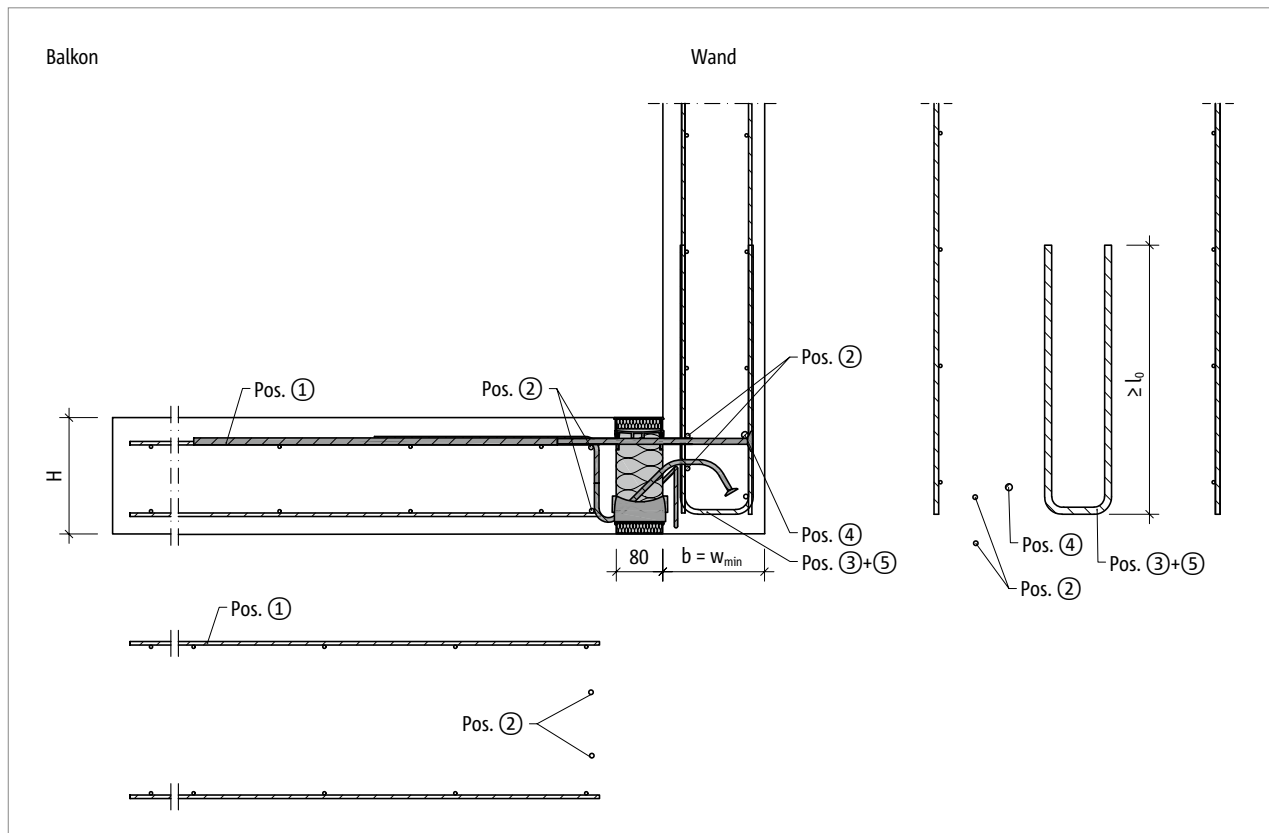


Abb. 103: Schöck Isokorb® T Typ KL-U: Bauseitige Bewehrung für Anschluss am Wandfuß mit minimaler Bauteilabmessung ( $w_{vorh} = w_{min}$ )

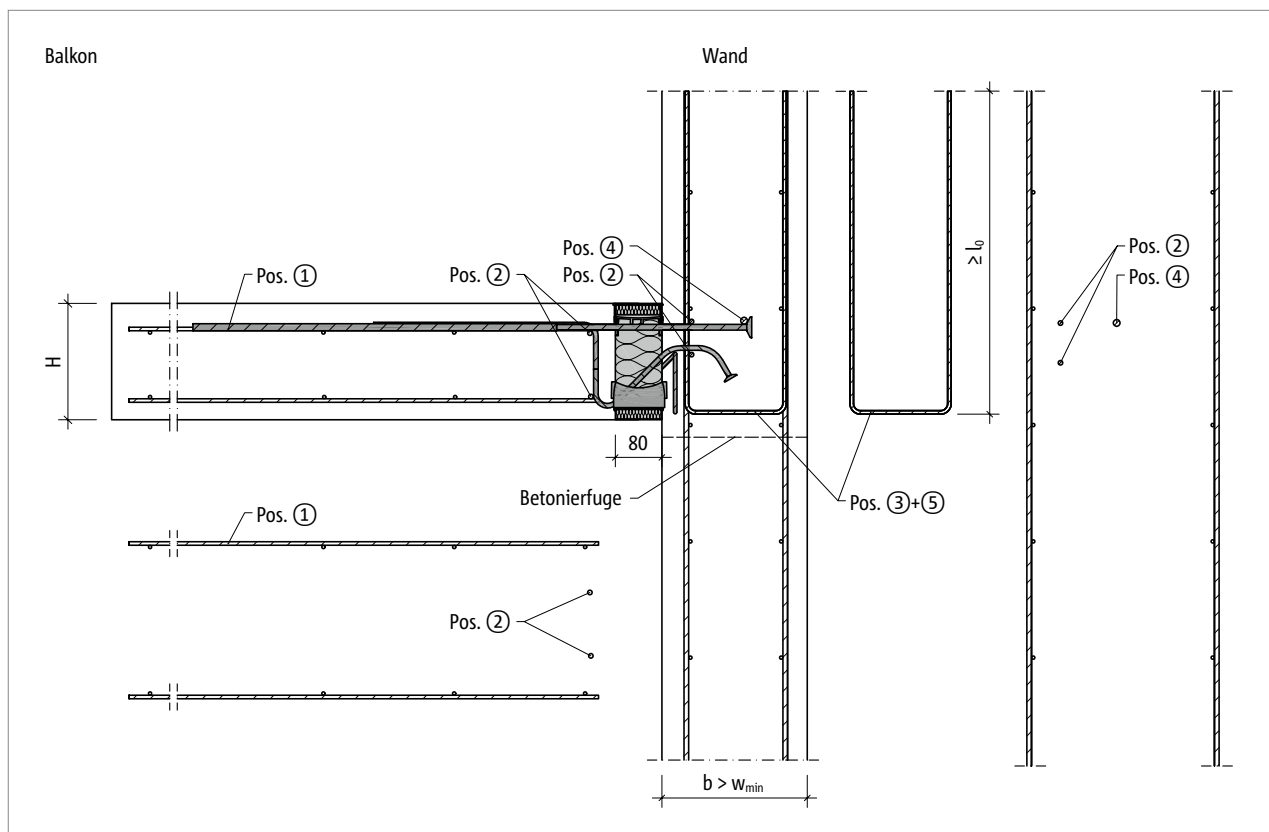


Abb. 104: Schöck Isokorb® T Typ KL-U: Bauseitige Bewehrung für Wandanschluss mit größerer Bauteilabmessung ( $w_{vorh} > w_{min}$ )

## Bauseitige Bewehrung – Schöck Isokorb® T Typ KL-U

### Vorschlag zur bauseitigen Anschlussbewehrung

Angabe der bauseitigen Bewehrung für Schöck Isokorb® bei einer Beanspruchung von 100 % des maximalen Bemessungsmoments und der Querkraft bei C25/30. Der erforderliche Bewehrungsquerschnitt ist abhängig vom Stabdurchmesser der Stahlstab- bzw. Mattenbewehrung.

Schöck Isokorb® T Typ KL-U 7.2			M1	M2	M3	M4
Bauseitige Bewehrung	Ort	Höhe [mm]	Decke (XC1) Betonfestigkeitsklasse $\geq$ C25/30 Balkon (XC4) Betonfestigkeitsklasse $\geq$ C25/30			
			200 mm > Unterzugbreite $\geq$ 175 mm 200 mm > Wanddicke $\geq$ 175 mm			
<b>Übergreifungsbewehrung abhängig vom Stabdurchmesser</b>						
Pos. 1 Variante	balkonseitig	160–210	6 $\varnothing$ 10	8 $\varnothing$ 10	7 $\varnothing$ 12	8 $\varnothing$ 12
<b>Stabstahl längs der Dämmfuge</b>						
Pos. 2	balkonseitig/ Unterzug, Wand	160–210	2 x 2 $\varnothing$ 8			
Pos. 3 Bauteilbemessung	Unterzug, Wand	160–210	Statisch erforderliche Nachweise durch Tragwerksplaner			
<b>Vertikalbewehrung (einschnittig anrechenbar)</b>						
Pos. 3 [cm <sup>2</sup> /m] Mindestbewehrung	Unterzug, Wand	160–210	$\geq$ 6,40	$\geq$ 8,95	$\geq$ 10,86	$\geq$ 11,98
<b>Stabstahl längs der Dämmfuge</b>						
Pos. 4	Unterzug, Wand	160–210	$\geq$ 1 $\varnothing$ 12			
<b>Spaltzugbewehrung (einschnittig anrechenbar)</b>						
Pos. 5 [cm <sup>2</sup> /m]	Unterzug, Wand	160–210	0,7	0,9	–	–
<b>Übergreifungslänge</b>						
$l_0$ [mm]	balkonseitig	160–250	680			

Schöck Isokorb® T Typ KL-U 7.2			M1	M2	M3	M4
Bauseitige Bewehrung	Ort	Höhe [mm]	Decke (XC1) Betonfestigkeitsklasse $\geq$ C25/30 Balkon (XC4) Betonfestigkeitsklasse $\geq$ C25/30			
			220 mm > Unterzugbreite $\geq$ 200 mm 220 mm > Wanddicke $\geq$ 200 mm			
<b>Übergreifungsbewehrung abhängig vom Stabdurchmesser</b>						
Pos. 1 Variante	balkonseitig	160–230	6 $\varnothing$ 10	6 $\varnothing$ 12	8 $\varnothing$ 12	9 $\varnothing$ 12
<b>Stabstahl längs der Dämmfuge</b>						
Pos. 2	balkonseitig/ Unterzug, Wand	160–230	2 x 2 $\varnothing$ 8			
Pos. 3 Bauteilbemessung	Unterzug, Wand	160–230	Statisch erforderliche Nachweise durch Tragwerksplaner			
<b>Vertikalbewehrung (einschnittig anrechenbar)</b>						
Pos. 3 [cm <sup>2</sup> /m] Mindestbewehrung	Unterzug, Wand	160–230	$\geq$ 6,40	$\geq$ 9,51	$\geq$ 11,59	$\geq$ 12,81
<b>Stabstahl längs der Dämmfuge</b>						
Pos. 4	Unterzug, Wand	160–230	$\geq$ 1 $\varnothing$ 12			
<b>Spaltzugbewehrung (einschnittig anrechenbar)</b>						
Pos. 5 [cm <sup>2</sup> /m]	Unterzug, Wand	160–230	0,74	0,98	–	–
<b>Übergreifungslänge</b>						
$l_0$ [mm]	balkonseitig	160–250	680			

## Bauseitige Bewehrung – Schöck Isokorb® T Typ KL-U

### Vorschlag zur bauseitigen Anschlussbewehrung

Angabe der bauseitigen Bewehrung für Schöck Isokorb® bei einer Beanspruchung von 100 % des maximalen Bemessungsmoments und der Querkraft bei C25/30. Der erforderliche Bewehrungsquerschnitt ist abhängig vom Stabdurchmesser der Stahlstab- bzw. Mattenbewehrung.

Schöck Isokorb® T Typ KL-U 7.2			M1	M2	M3	M4
Bauseitige Bewehrung	Ort	Höhe [mm]	Decke (XC1) Betonfestigkeitsklasse $\geq$ C25/30 Balkon (XC4) Betonfestigkeitsklasse $\geq$ C25/30			
			240 mm > Unterzugsbreite $\geq$ 220 mm 240 mm > Wanddicke $\geq$ 220 mm			
<b>Übergreifungsbewehrung abhängig vom Stabdurchmesser</b>						
Pos. 1 Variante	balkonseitig	160–250	6 $\emptyset$ 10	6 $\emptyset$ 12	8 $\emptyset$ 12	10 $\emptyset$ 12
<b>Stabstahl längs der Dämmfuge</b>						
Pos. 2	balkonseitig/ Unterzug, Wand	160–230	2 $\times$ 2 $\emptyset$ 8			
Pos. 3 Bauteilbemessung	Unterzug, Wand	160–250	Statisch erforderliche Nachweise durch Tragwerksplaner			
<b>Vertikalbewehrung (einschnittig anrechenbar)</b>						
Pos. 3 [cm <sup>2</sup> /m] Mindestbewehrung	Unterzug, Wand	160–250	$\geq$ 6,40	$\geq$ 9,60	$\geq$ 11,80	$\geq$ 13,46
<b>Stabstahl längs der Dämmfuge</b>						
Pos. 4	Unterzug, Wand	160–250	$\geq$ 1 $\emptyset$ 12			
<b>Spaltzugbewehrung (einschnittig anrechenbar)</b>						
Pos. 5 [cm <sup>2</sup> /m]	Unterzug, Wand	160–250	0,75	1,05	–	–
<b>Übergreifungslänge</b>						
$l_0$ [mm]	balkonseitig	160–250	680			

Schöck Isokorb® T Typ KL-U 7.2			M1	M2	M3	M4
Bauseitige Bewehrung	Ort	Höhe [mm]	Decke (XC1) Betonfestigkeitsklasse $\geq$ C25/30 Balkon (XC4) Betonfestigkeitsklasse $\geq$ C25/30			
			Unterzugsbreite $\geq$ 240 mm Wanddicke $\geq$ 240 mm			
<b>Übergreifungsbewehrung abhängig vom Stabdurchmesser</b>						
Pos. 1 Variante	balkonseitig	160–250	6 $\emptyset$ 10	6 $\emptyset$ 12	8 $\emptyset$ 12	10 $\emptyset$ 12
<b>Stabstahl längs der Dämmfuge</b>						
Pos. 2	balkonseitig/ Unterzug, Wand	160–250	2 $\times$ 2 $\emptyset$ 8			
Pos. 3 Bauteilbemessung	Unterzug, Wand	160–250	Statisch erforderliche Nachweise durch Tragwerksplaner			
<b>Vertikalbewehrung (einschnittig anrechenbar)</b>						
Pos. 3 [cm <sup>2</sup> /m] Mindestbewehrung	Unterzug, Wand	160–250	$\geq$ 6,40	$\geq$ 9,60	$\geq$ 11,80	$\geq$ 14,00
<b>Stabstahl längs der Dämmfuge</b>						
Pos. 4	Unterzug, Wand	160–250	$\geq$ 1 $\emptyset$ 12			
<b>Spaltzugbewehrung (einschnittig anrechenbar)</b>						
Pos. 5 [cm <sup>2</sup> /m]	Unterzug, Wand	160–250	0,75	1,11	–	–
<b>Übergreifungslänge</b>						
$l_0$ [mm]	balkonseitig	160–250	680			

T Typ  
KL-U  
KL-O

Stahlbeton – Stahlbeton

## Bauseitige Bewehrung – Schöck Isokorb® T Typ KL-U

### Info bauseitige Bewehrung

- Das Mischen von Stahlstab- und Mattenbewehrung ist möglich. Die entsprechende Mattenbewehrung kann bei der Ermittlung der Zulagebewehrung angerechnet werden.
- Bewehrt man mit unterschiedlichen Durchmessern ist die Bewehrungsangabe für den größeren Durchmesser maßgebend.
- Die Mindestbewehrung der Pos. 3 dient zur Einleitung der einwirkenden Stablängskräfte aus dem Isokorb®. Diese Mindestbewehrung muss eingehalten werden.

Die erforderliche Bewehrung aus der Bauteilbemessung infolge der Belastung von Balkon, Decken, Wände und der Stützweite des Unter-/Überzugs ist durch den Tragwerksplaner nachzuweisen. Die daraus ermittelte Bewehrung muss der Mindestbewehrung der Pos. 3 gegenübergestellt werden.

Der größere der beiden Werte ist maßgebend.

- Isokorb® Höhe für CV1:
  - H = 160–190 mm für Unterzugbreite  $w_{\min} < 200$  mm
  - H = 160–210 mm für Unterzugbreite  $w_{\min} < 220$  mm
  - H = 160–230 mm für Unterzugbreite  $w_{\min} < 240$  mm
- Verankerung und Schließen von Bügeln nach EN 1992-1-1 zu ermitteln.
- Die erforderliche Querbewehrung im Übergreifungsbereich ist nach EN 1992-1-1 nachzuweisen.
- Pos. 3 Vertikalbewehrung (Bügel): Mindestens zwischen zwei sowie neben den außenliegenden Zug- beziehungsweise Querkraftstäben ist ein Bügel anzuordnen.
- $l_0$  für  $l_0 (\varnothing 10) \geq 570$  mm,  $l_0$  für  $l_0 (\varnothing 12) \geq 680$  mm,  $l_0 (\varnothing 14) \geq 790$  mm und  $l_0 (\varnothing 16) \geq 910$  mm.
- Bei der Auswahl des Isokorb® Typs müssen Rinnen und Neigungen beachtet werden, um die erforderliche Betondeckung einzuhalten.
- Zur sicheren Krafteinleitung sind die Hinweise bezüglich der Betonierfuge zu beachten, siehe Seite 99.

### Info Randeinfassung

- Die Randeinfassung des Plattenrands parallel zum Schöck Isokorb® wird balkonseitig durch die integrierte Aufhängebewehrung des Schöck Isokorb® abgedeckt.

### ⚠ Gefahrenhinweis – fehlender Zulagestab

- Für die angegebene Tragfähigkeit ist der Zulagestab (Pos. 4) zwingend erforderlich. Dieser Zulagestab muss direkt am Ankerkopf eingebaut werden.

### Info Bemessungsbeispiel

- Zahlenbeispiel für Bügelbemessung (Pos. 3 + 5):

Geometrie: Isokorb® Höhe H = 200 mm  
 Unterzugbreite  $w_{\text{vorh}} = 220$  mm  
 Betondeckung CV35

Betonfestigkeit: C25/30

Schnittgrößen aus Balkon:  $m_{\text{Ed}} = 45,3$  kNm/m  
 $v_{\text{Ed}} = 35,0$  kN/m

Gewählt: T Typ KL-U-M3-V1-REI120-CV1-LR180-H200-7.2

Vertikalbewehrung (einschnittig betrachtet):

Mindestbewehrung für die Pos. 3:  $a_{s,\min} = 11,80$  cm<sup>2</sup>/m

Erforderliche Bewehrung aus Bauteilbemessung:  $a_{s,\text{req}} = 5,28$  cm<sup>2</sup>/m <  $11,80$  cm<sup>2</sup>/m =  $a_{s,\min}$

⇒ Die Mindestbewehrung  $a_{s,\min} = 11,80$  cm<sup>2</sup>/m ist maßgebend!

Erforderliche Spaltzugbewehrung Pos. 5:  $a_{s,\text{req}} = 0$  cm<sup>2</sup>/m

⇒ Erforderlicher Bügelquerschnitt (einschnittig):  $a_{s,\text{req}} = 11,80$  cm<sup>2</sup>/m

## Bauseitige Bewehrung – Schöck Isokorb® T Typ KL-O

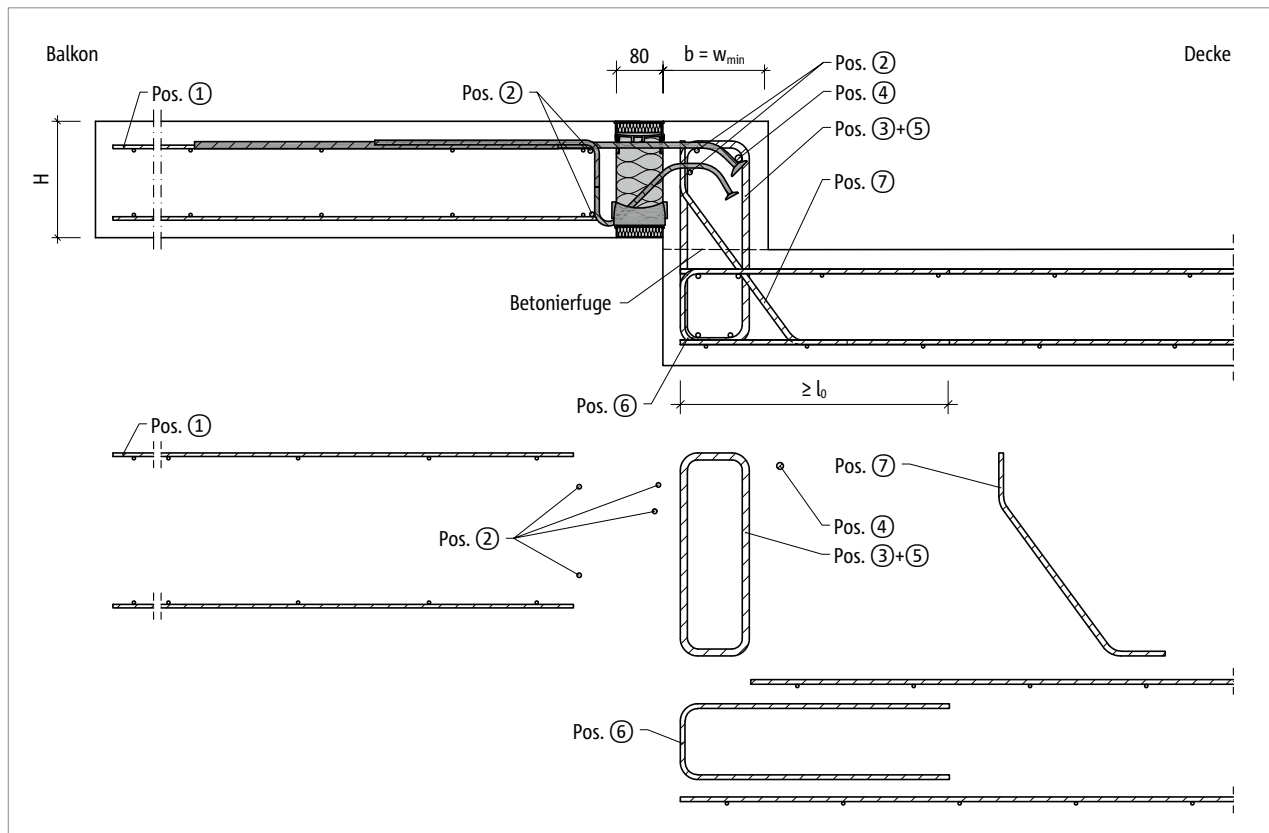


Abb. 105: Schöck Isokorb® T Typ KL-O: Bauseitige Bewehrung für Balkon mit Höhenversatz nach oben mit minimaler Bauteilabmessung ( $w_{\text{vorth}} = w_{\text{min}}$ )

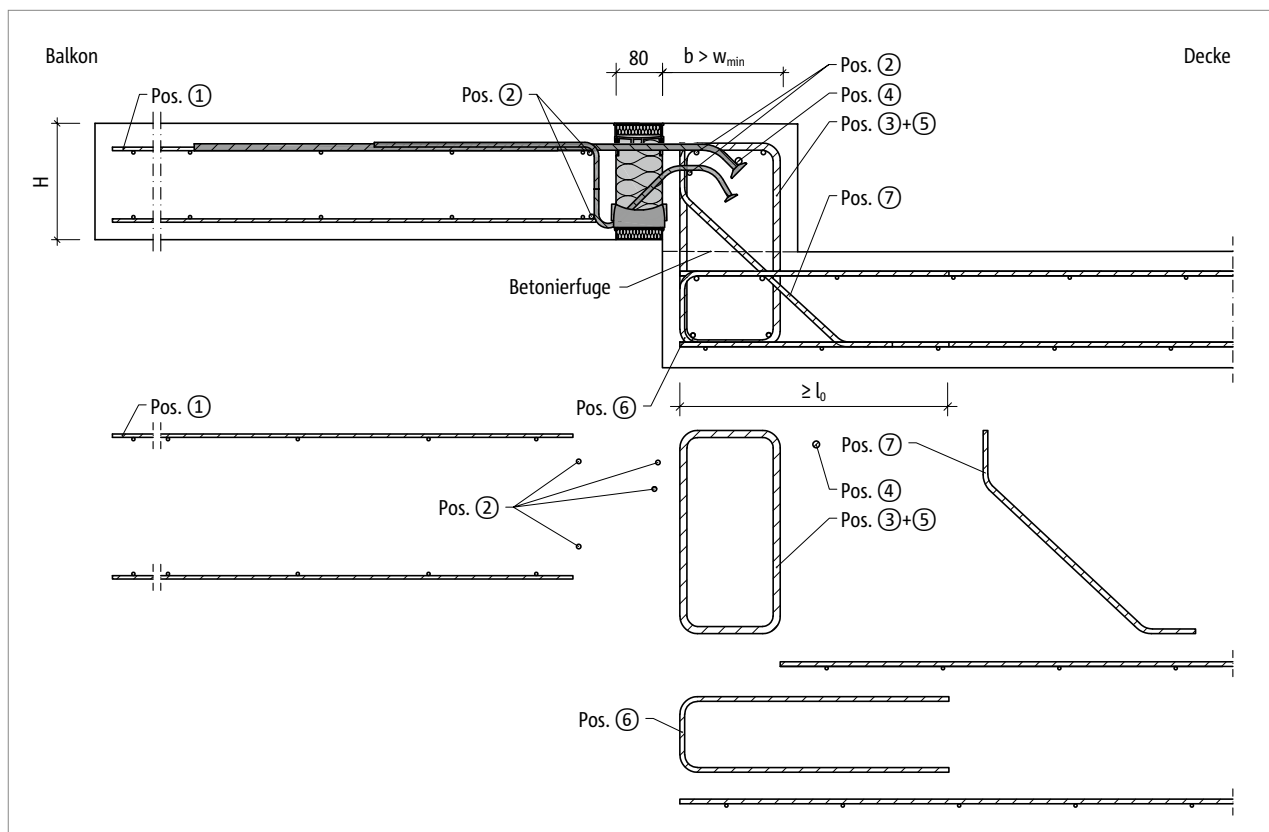


Abb. 106: Schöck Isokorb® T Typ KL-O: Bauseitige Bewehrung für Balkon mit Höhenversatz nach oben mit größerer Bauteilabmessung ( $w_{\text{vorth}} > w_{\text{min}}$ )

## Bauseitige Bewehrung – Schöck Isokorb® T Typ KL-O

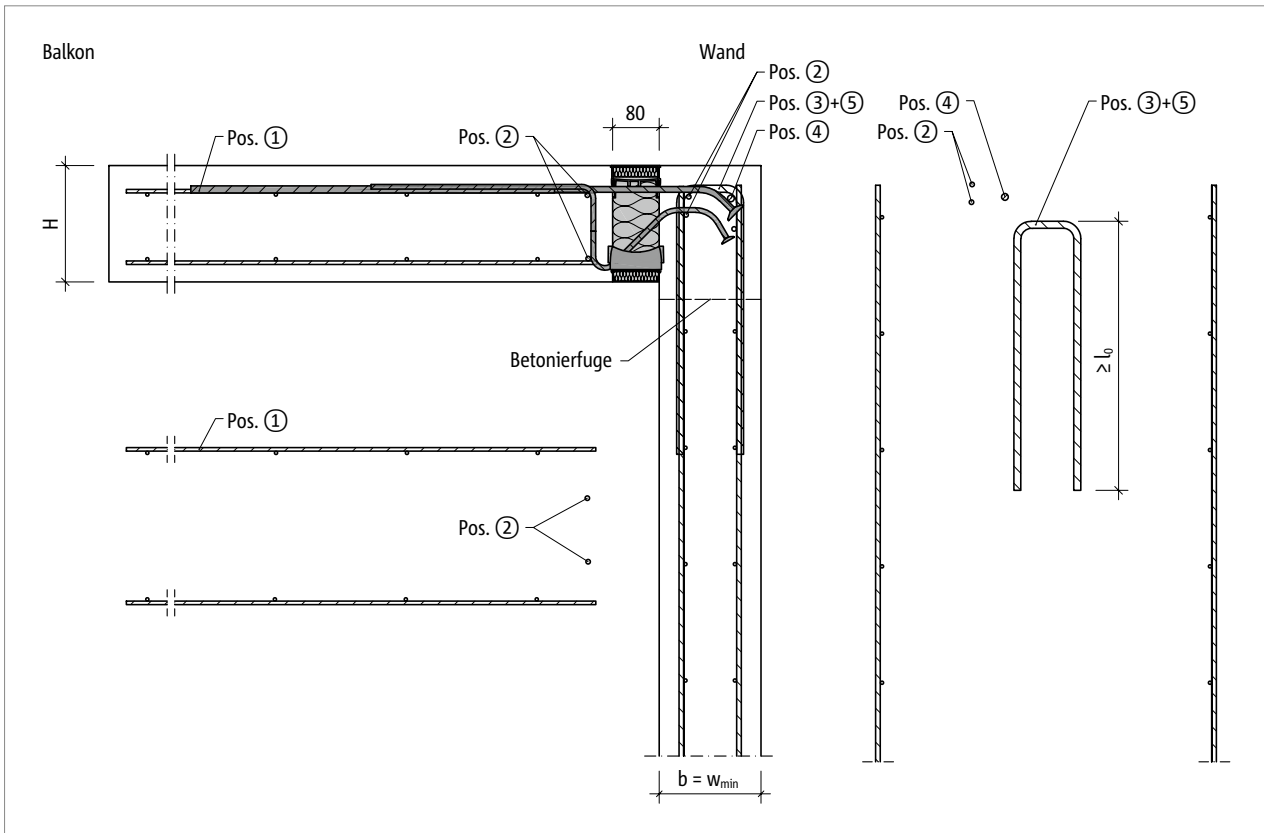


Abb. 107: Schöck Isokorb® T Typ KL-O: Bauseitige Bewehrung für Anschluss am Wandkopf mit minimaler Bauteilabmessung ( $w_{vorh} = w_{min}$ )

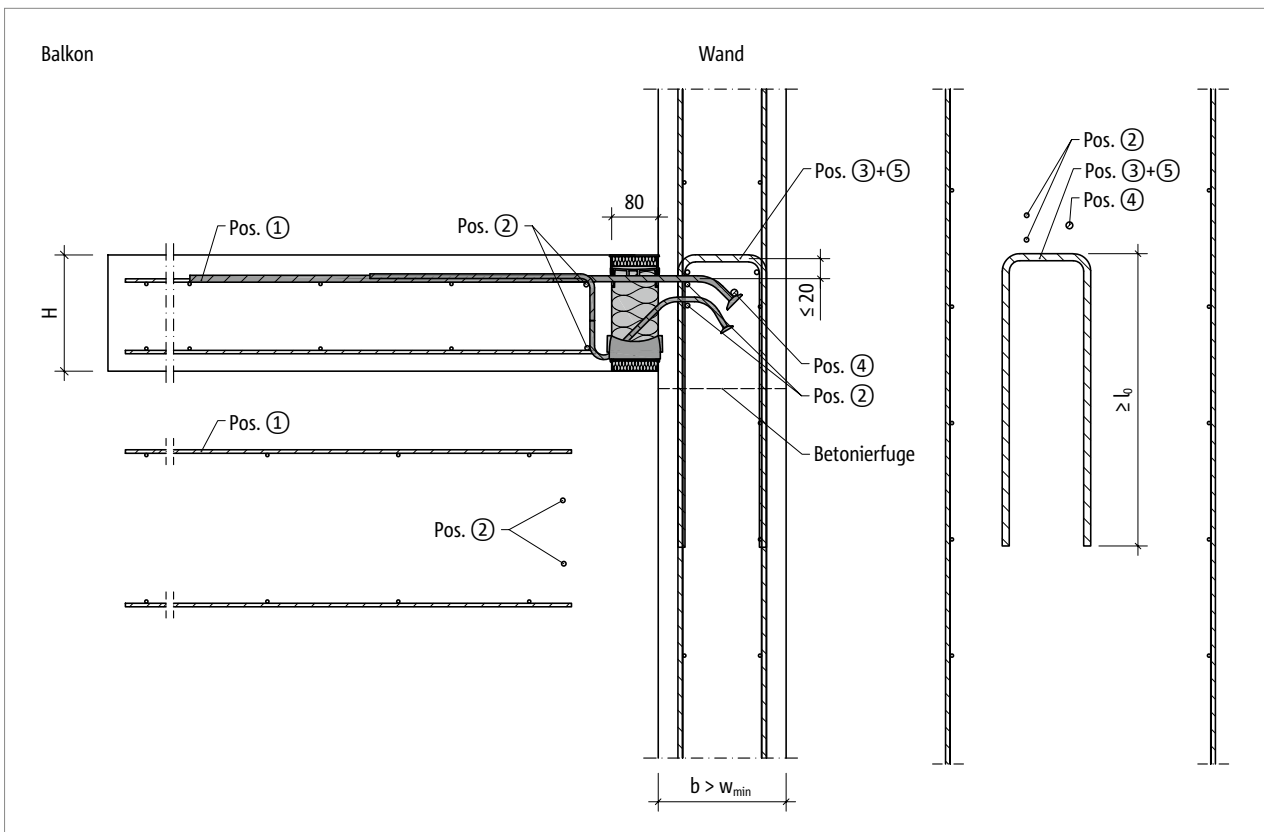


Abb. 108: Schöck Isokorb® T Typ KL-O: Bauseitige Bewehrung für Wandanschluss mit größerer Bauteilabmessung ( $w_{vorh} > w_{min}$ )



## Bauseitige Bewehrung – Schöck Isokorb® T Typ KL-O

### Vorschlag zur bauseitigen Anschlussbewehrung

Angabe der bauseitigen Bewehrung für Schöck Isokorb® bei einer Beanspruchung von 100 % des maximalen Bemessungsmoments und der Querkraft bei C25/30. Der erforderliche Bewehrungsquerschnitt ist abhängig vom Stabdurchmesser der Stahlstab- bzw. Mattenbewehrung.

Schöck Isokorb® T Typ KL-O 7.2			M1	M2	M3	M4
Bauseitige Bewehrung	Ort	Höhe [mm]	Decke (XC1) Betonfestigkeitsklasse $\geq$ C25/30 Balkon (XC4) Betonfestigkeitsklasse $\geq$ C25/30			
			Unterzugbreite $\geq$ 175 mm Wanddicke $\geq$ 175 mm			
<b>Übergreifungsbewehrung abhängig vom Stabdurchmesser</b>						
Pos. 1 Variante	balkonseitig	160–250	6 $\emptyset$ 10	6 $\emptyset$ 12	8 $\emptyset$ 12	10 $\emptyset$ 12
<b>Stabstahl längs der Dämmfuge</b>						
Pos. 2	balkonseitig/ Unterzug, Wand	160–250	2 $\times$ 2 $\emptyset$ 8			
Pos. 3 Bauteilbemessung	Unterzug, Wand	160–250	Statisch erforderliche Nachweise durch Tragwerksplaner			
<b>Vertikalbewehrung (einschnittig anrechenbar)</b>						
Pos. 3 [cm <sup>2</sup> /m] Mindestbewehrung	Unterzug, Wand	160–250	$\geq$ 6,40	$\geq$ 9,60	$\geq$ 11,63	$\geq$ 15,83
<b>Stabstahl längs der Dämmfuge</b>						
Pos. 4	Unterzug, Wand	160–250	$\geq$ 1 $\emptyset$ 12			
<b>Spaltzugbewehrung (einschnittig anrechenbar)</b>						
Pos. 5 [cm <sup>2</sup> /m]	Unterzug, Wand	160–250	1,77			
<b>Steckbügel</b>						
Pos. 6	deckenseitig	160–250	nach Angabe des Tragwerksplaners			
<b>Schrägbewehrung</b>						
Pos. 7	Unterzug	160–250	nach Angabe des Tragwerksplaners			
<b>Übergreifungslänge</b>						
$l_0$ [mm]	balkonseitig	160–250	680			

### **i** Info bauseitige Bewehrung

- Hinweise zur bauseitigen Bewehrung siehe Seite 98.

### **i** Info Randeinfassung

- Die Randeinfassung des Plattenrands parallel zum Schöck Isokorb® wird balkonseitig durch die integrierte Aufhängebewehrung des Schöck Isokorb® abgedeckt.

### **A** Gefahrenhinweis – fehlender Zulagestab

- Für die angegebene Tragfähigkeit ist der Zulagestab (Pos. 4) zwingend erforderlich. Dieser Zulagestab muss direkt am Ankerkopf eingebaut werden.

## Bauseitige Bewehrung – Schöck Isokorb® T Typ KL-O

### Info bauseitige Bewehrung

- Das Mischen von Stahlstab- und Mattenbewehrung ist möglich. Die entsprechende Mattenbewehrung kann bei der Ermittlung der Zulagebewehrung angerechnet werden.
- Bewehrt man mit unterschiedlichen Durchmessern ist die Bewehrungsangabe für den größeren Durchmesser maßgebend.
- Die Mindestbewehrung der Pos. 3 dient zur Einleitung der einwirkenden Stablängskräfte aus dem Isokorb®. Diese Mindestbewehrung muss eingehalten werden.  
Die erforderliche Bewehrung aus der Bauteilbemessung infolge der Belastung von Balkon, Decken, Wände und der Stützweite des Unter-/Überzugs ist durch den Tragwerksplaner nachzuweisen. Die daraus ermittelte Bewehrung muss der Mindestbewehrung der Pos. 3 gegenübergestellt werden.  
Der größere der beiden Werte ist maßgebend.
- Isokorb® Höhe für CV1:  $H = 160\text{--}210\text{ mm}$  für Unterzugbreite  $w_{\min} < 190\text{ mm}$   
 $H = 160\text{--}230\text{ mm}$  für Unterzugbreite  $w_{\min} < 210\text{ mm}$
- Die Pos. 3 und die Pos. 5 sind möglichst dicht über den Zugstab des Schöck Isokorb® heranzuführen. Der Abstand zwischen der bauseitigen Bügelbewehrung und der Oberkante des Zugstabs ist kleiner als 2 cm.
- Verankerung und Schließen von Bügeln nach EN 1992-1-1 zu ermitteln.
- Die erforderliche Querbewehrung im Übergreifungsbereich ist nach EN 1992-1-1 nachzuweisen.
- Pos. 3 Vertikalbewehrung (Bügel): Mindestens zwischen zwei sowie neben den außenliegenden Zug- beziehungsweise Querkraftstäben ist ein Bügel anzuordnen.
- $l_0$  für  $l_0 (\varnothing 10) \geq 570\text{ mm}$ ,  $l_0$  für  $l_0 (\varnothing 12) \geq 680\text{ mm}$ ,  $l_0 (\varnothing 14) \geq 790\text{ mm}$  und  $l_0 (\varnothing 16) \geq 910\text{ mm}$ .
- Bei der Auswahl des Isokorb® Typs müssen Rinnen und Neigungen beachtet werden, um die erforderliche Betondeckung einzuhalten.
- Zur sicheren Krafteinleitung sind die Hinweise bezüglich der Betonierfuge zu beachten, siehe Seite 99.

### ⚠ Gefahrenhinweis – fehlender Zulagestab

- Für die angegebene Tragfähigkeit ist der Zulagestab (Pos. 4) zwingend erforderlich. Dieser Zulagestab muss direkt am Ankerkopf eingebaut werden.

### Info Bemessungsbeispiel

- Zahlenbeispiel für Bügelbemessung (Pos. 3 + 5):

Geometrie:	Isokorb® Höhe $H = 230\text{ mm}$ Unterzugbreite $w_{\text{vorh}} = 175\text{ mm}$ Betondeckung im Unterzug CV30
Betonfestigkeit:	C25/30
Schnittgrößen aus Balkon:	$m_{\text{Ed}} = -69,2\text{ kNm/m}$ $v_{\text{Ed}} = 21,6\text{ kN/m}$

Gewählt: T Typ KL-O-M4-V1-REI120-CV2-LR145-H230-7.2

Vertikalbewehrung (einschnittig betrachtet):

Mindestbewehrung für die Pos. 3:  $a_{s,\min} = 15,83\text{ cm}^2/\text{m}$

Erforderliche Bewehrung aus Bauteilbemessung:  $a_{s,\text{req}} = 16,00\text{ cm}^2/\text{m} > 15,83\text{ cm}^2/\text{m} = a_{s,\min}$

⇒ Die erforderliche Bewehrung aus Bauteilbemessung  $a_{s,\text{req}} = 16,00\text{ cm}^2/\text{m}$  ist maßgebend!

Erforderliche Spaltzugbewehrung Pos. 5:  $a_{s,\text{req}} = 1,77\text{ cm}^2/\text{m}$

⇒ Erforderlicher Bügelquerschnitt (einschnittig):  $a_{s,\text{req}} = 16,00\text{ cm}^2/\text{m} + 1,77\text{ cm}^2/\text{m} = 17,77\text{ cm}^2/\text{m}$

## Formschluss/Betonierabschnitt | Einbauanleitung

### Formschluss/Betonierabschnitt

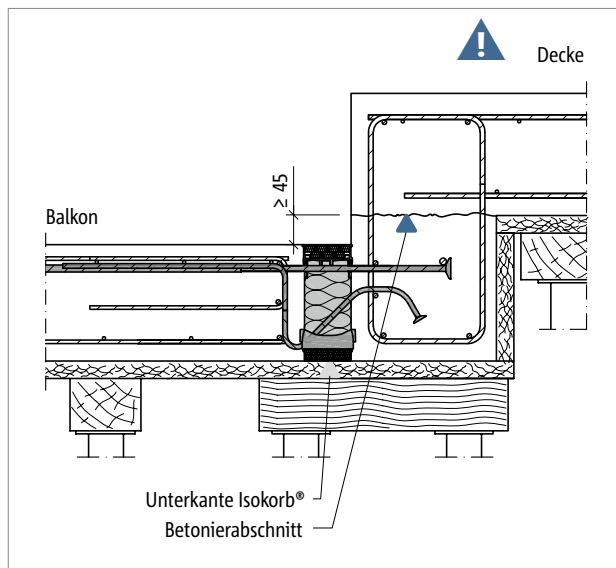


Abb. 109: Schöck Isokorb® T Typ KL-U: Ortbetonbalkon mit Höhenversatz nach unten

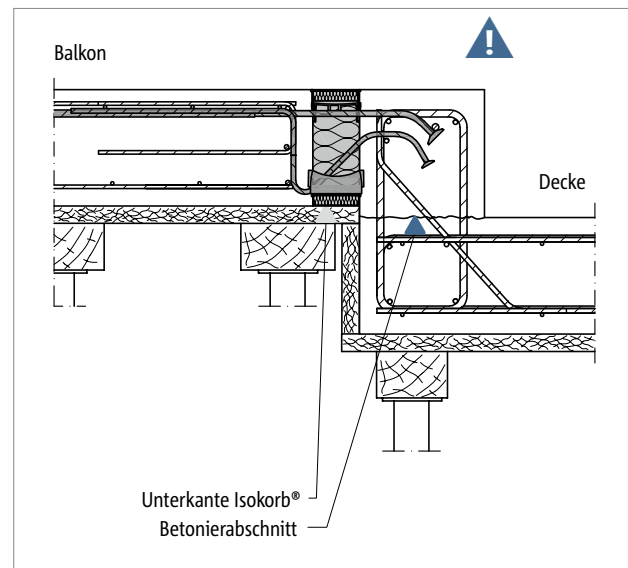


Abb. 110: Schöck Isokorb® T Typ KL-O: Ortbetonbalkon mit Höhenversatz nach oben

#### **⚠ Gefahrenhinweis Formschluss bei unterschiedlichem Höhenniveau**

Der Formschluss der Drucklager zum frisch gegossenen Beton ist sicherzustellen, daher muss die Oberkante des Mauerwerks bzw. der Betonierabschnitt unterhalb der Unterkante des Schöck Isokorb® angeordnet werden. Dies ist vor allem bei einem unterschiedlichen Höhenniveau zwischen Decke und Balkon zu berücksichtigen.

- Die Betonierfuge, bzw. die Oberkante des Mauerwerks ist unterhalb der Unterkante des Schöck Isokorb® anzuordnen.
- Die Lage des Betonierabschnitts ist im Schal- und Bewehrungsplan zu kennzeichnen.
- Die gemeinsame Planung zwischen Fertigteilverk und Baustelle ist abzustimmen.

#### **i Einbauanleitung**

Die aktuelle Einbauanleitung finden Sie online unter:

- Schöck Isokorb® XT/T Typ KL-U: [www.schoeck.com/view/3032](http://www.schoeck.com/view/3032)
- Schöck Isokorb® XT/T Typ KL-O: [www.schoeck.com/view/10309](http://www.schoeck.com/view/10309)

