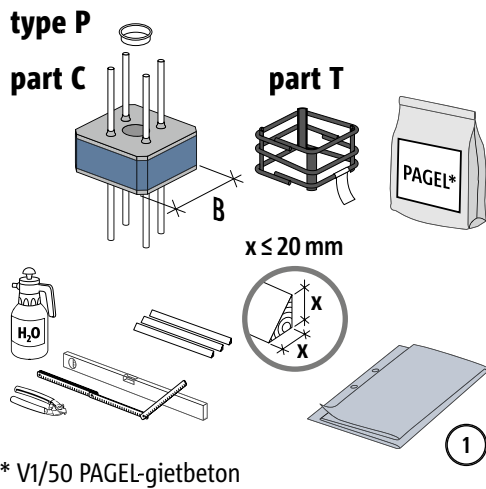

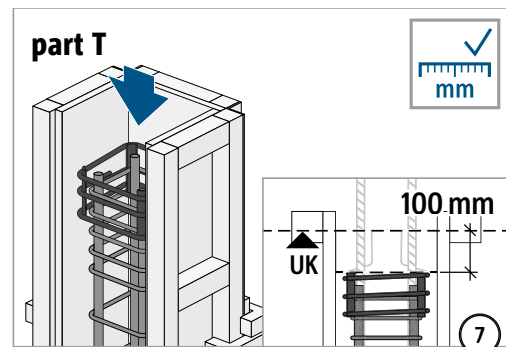
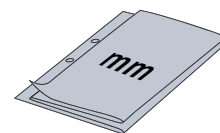
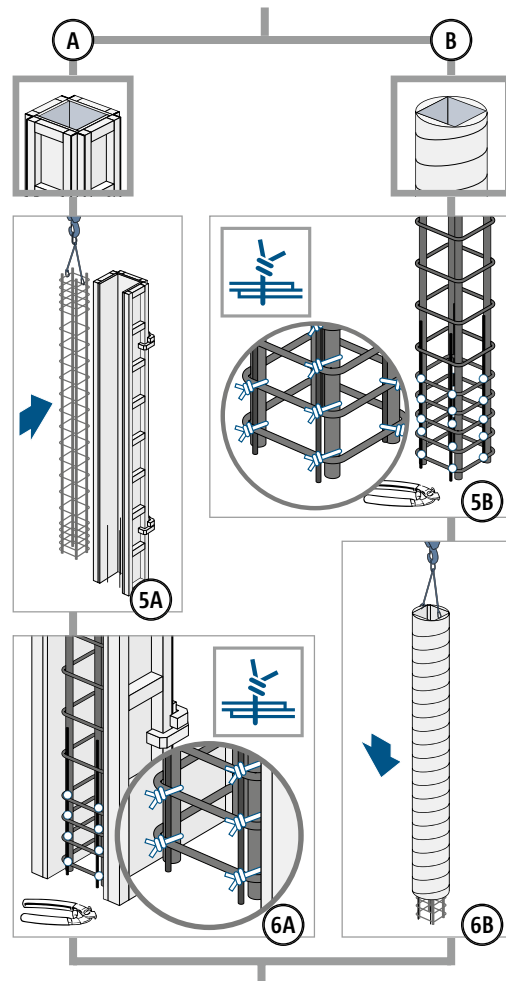
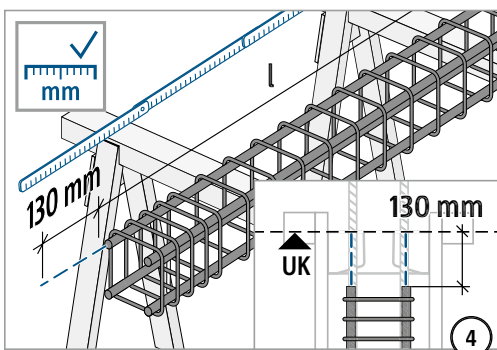
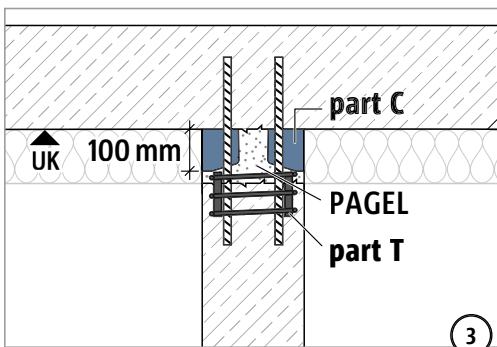
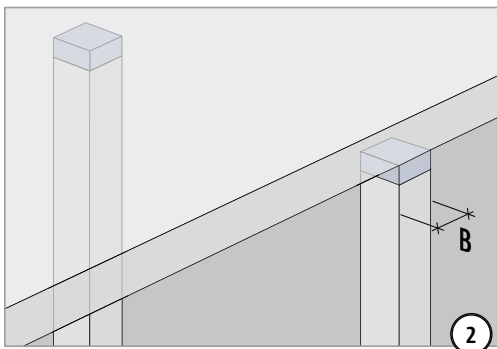


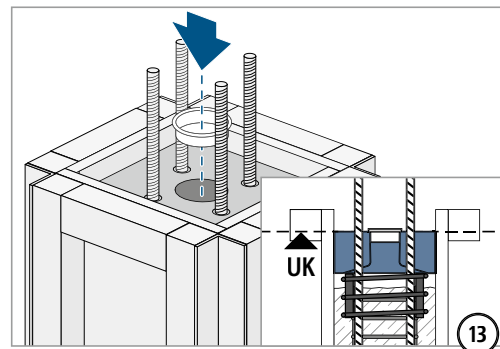
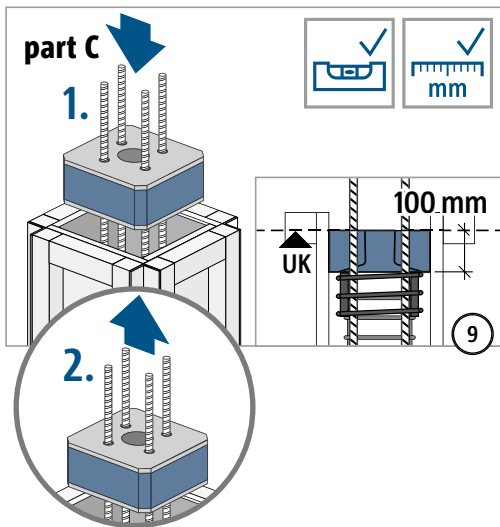
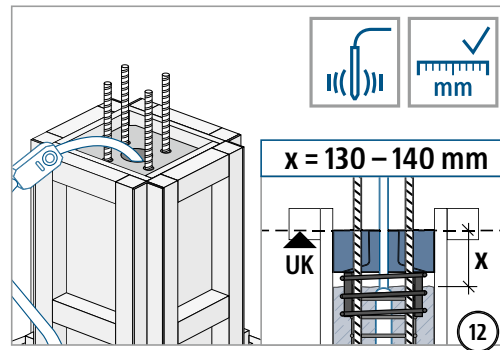
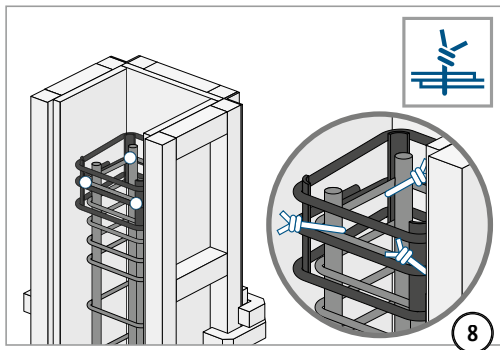
Inbouwhandleiding voor werven met ter plaatse gestort beton



 Gebruik het montageprotocol.

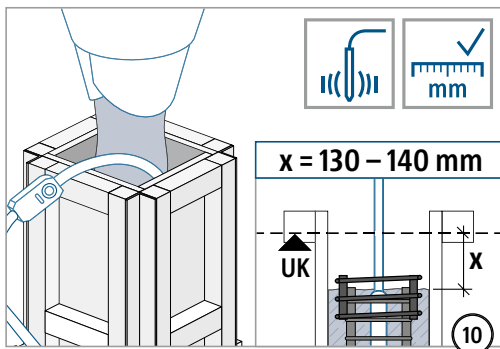


Inbouwhandleiding voor werven met ter plaatse gestort beton

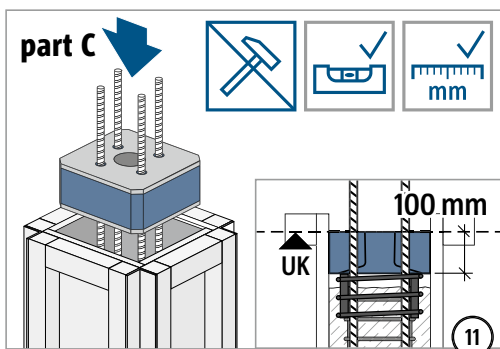
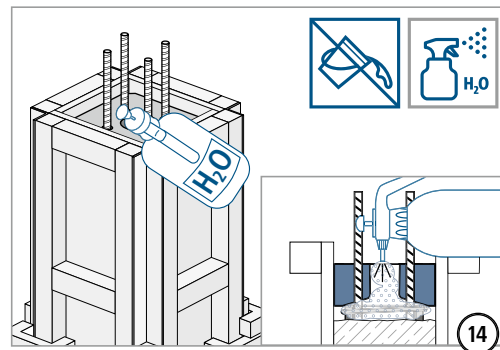


 bij 20 °C
min. 24 uur

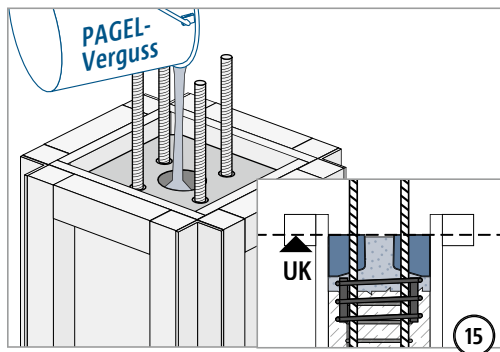
Temperatuur (C°)	Wachttijd (h)
≥ 20	24
15	30
10	40
5	50



 max. 5 min.



Inbouwhandleiding voor werven met ter plaatse gestort beton



B250: Gietbeton ca. 3 liter V1/50 PAGEL

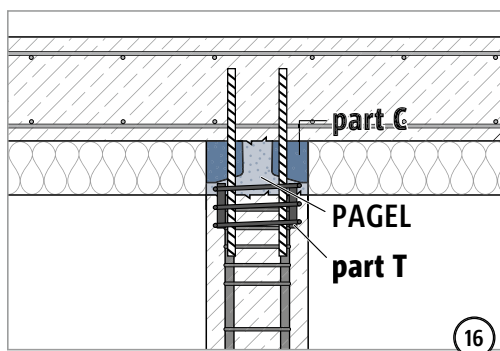
B300: Gietbeton ca. 4 liter V1/50 PAGEL

B350: Gietbeton ca. 5,5 liter V1/50 PAGEL

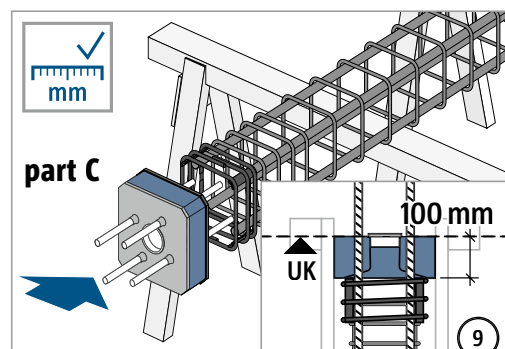
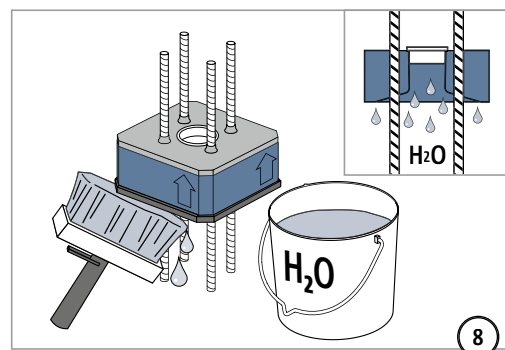
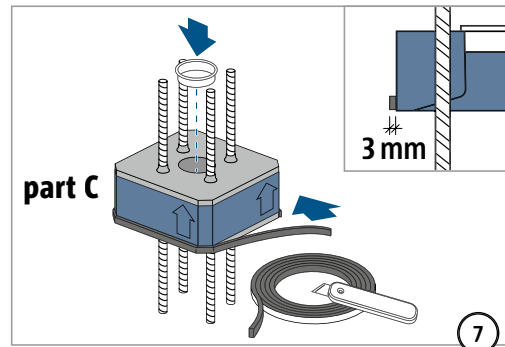
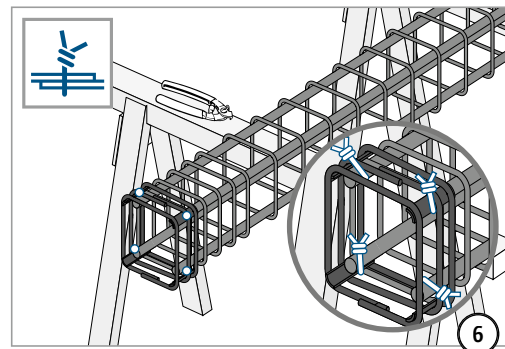
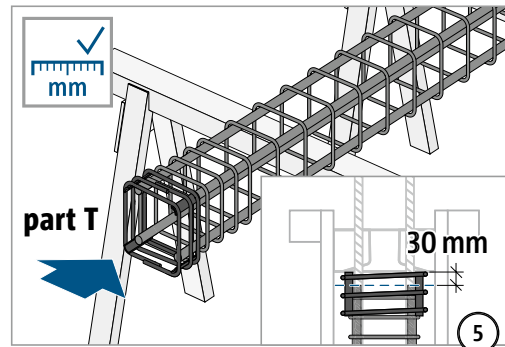
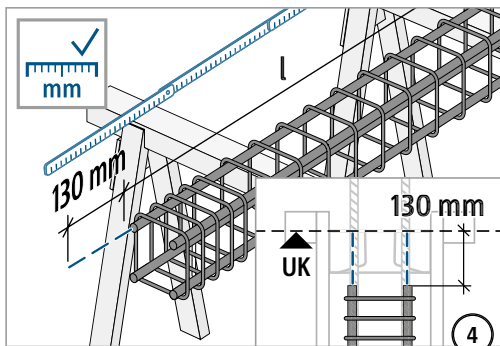
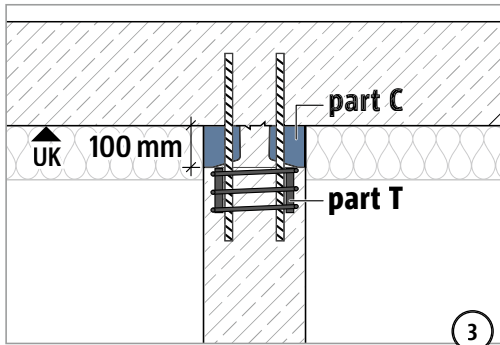
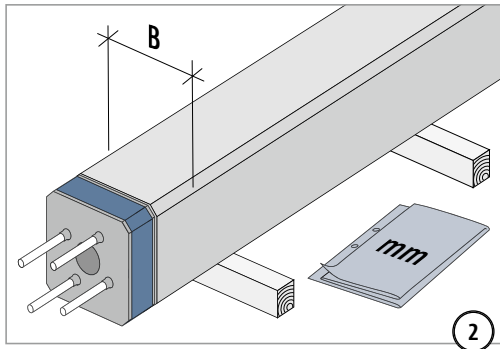
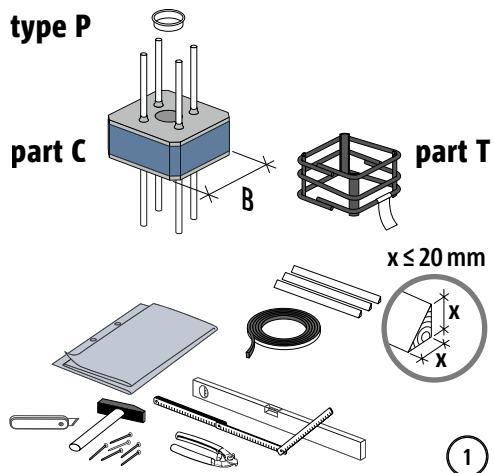
B400: Gietbeton ca. 7 liter V1/50 PAGEL



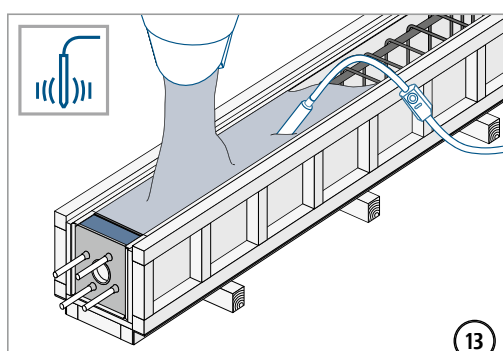
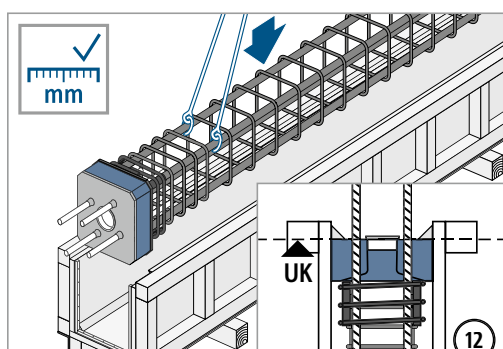
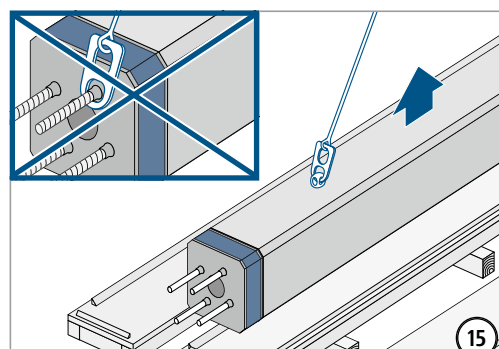
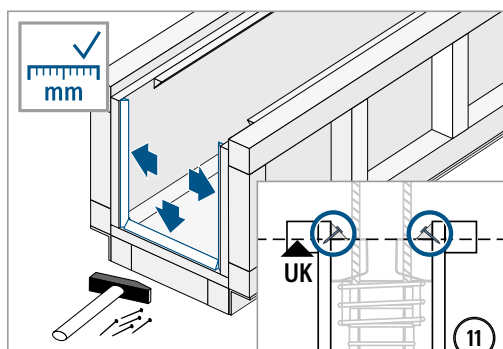
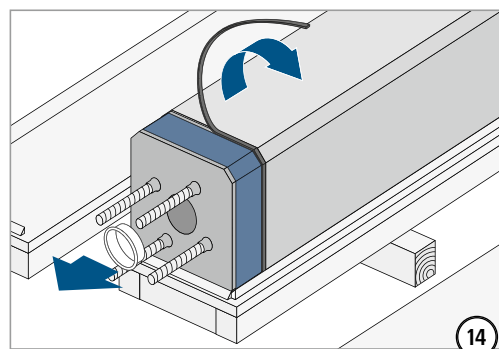
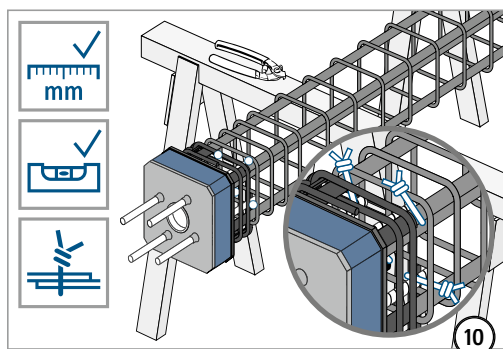
bij 20 °C
min. 12 uur



Inbouwhandleiding - prefab



Inbouwhandleiding - prefab



bij 20 °C
min. 24 uur

Temperatuur (C°)	Wachttijd (h)
≥ 20	24
15	30
10	40
5	50