

TECHNISCHE INFORMATION – OKTOBER 2021

# Isokorb<sup>®</sup> XT für Stahlbetonkonstruktionen



Tragende Wärmedämmelemente für die effektive Reduktion von Wärmebrücken an auskragenden Bauteilen wie Balkone, Laubengänge und Attiken.



## Planungs- und Beratungsservice

Die Ingenieure der Anwendungstechnik von Schöck beraten Sie gerne bei statischen, konstruktiven und bauphysikalischen Fragestellungen und erarbeiten für Sie Lösungsvorschläge mit Berechnungen und Detailzeichnungen.

Schicken Sie hierfür bitte Ihre Planungsunterlagen (Grundrisse, Schnitte, statische Angaben) mit der Bauvorhabenadresse an:

### Schöck Bauteile GmbH

Schöckstraße 1  
76534 Baden-Baden

### Anwendungstechnik

#### Telefon-Hotline und technische Projektbearbeitung

Telefon: 07223 967-567

Telefax: 07223 967-251

E-Mail: awt-technik-de@schoeck.com

### Anforderung und Download von Planungshilfen

Telefon: 07223 967-435

Telefax: 07223 967-454

E-Mail: schoeck-de@schoeck.com

Internet: www.schoeck.com

### Seminarangebot und Vor-Ort-Beratung

Telefon: 07223 967-435

Telefax: 07223 967-454

Internet: www.schoeck.com



### Komfortable Planung mit Schöck Scalix®

Die neue Bemessungssoftware Schöck Scalix® ist die erste Webanwendung zur Bemessung von Wärmedämmelementen sowie Querkraftdornen und läuft auf allen gängigen Browsern. Die modular aufgebaute Software ermöglicht eine einfache Bemessung des Schöck Isokorb®, insbesondere bei beliebigen Balkengeometrien. Das bisherige Bemessungsprogramm steht als Desktopversion weiterhin zur Verfügung.

Mehr Informationen zu Scalix® unter:  
[www.schoeck.com/de/scalix](http://www.schoeck.com/de/scalix)

## Hinweise | Symbole

### **i Technische Information**

- Diese Technischen Informationen zu den jeweiligen Produktanwendungen haben nur in ihrer Gesamtheit Gültigkeit und dürfen daher nur vollständig vervielfältigt werden. Bei lediglich auszugsweiser Veröffentlichung von Texten und Bildern besteht die Gefahr der Vermittlung unzureichender oder sogar verfälschter Informationen. Die Weitergabe liegt daher in der alleinigen Verantwortung des Nutzers bzw. Bearbeiters!
- Diese Technische Information ist ausschließlich für Deutschland gültig und berücksichtigt die länderspezifischen Normen und produktspezifischen Zulassungen.
- Findet der Einbau in einem anderen Land statt, so ist die für das jeweilige Land gültige Technische Information anzuwenden.
- Es ist die jeweils aktuelle Technische Information anzuwenden. Eine aktuelle Version finden Sie unter:  
[www.schoeck.com/de/downloads](http://www.schoeck.com/de/downloads)

### **i Einbauanleitung**

Aktuelle Einbauanleitungen finden Sie online unter:  
[www.schoeck.com/de/downloads](http://www.schoeck.com/de/downloads)

### **i Sonderkonstruktionen – Biegen von Betonstählen**

Manche Anschlusssituationen sind mit den in dieser Technischen Information dargestellten Standard-Produktvarianten nicht realisierbar. In diesem Fall können bei der Anwendungstechnik (Kontakt siehe Seite 3) Sonderkonstruktionen angefragt werden. Dies gilt z. B. auch bei zusätzlichen Anforderungen infolge Fertigteilbauweise (Einschränkung durch fertigungstechnische Randbedingungen oder durch Transportbreite), die eventuell mit Schraubmuffenstäben erfüllt werden können. Die für Sonderkonstruktionen erforderlichen Stabbiegungen werden im Werk jeweils am einzelnen Stahlstab ausgeführt. Dabei wird überwacht und sichergestellt, dass die Bedingungen der bauaufsichtlichen Zulassungen und der DIN EN 1992-1-1 (EC 2) und DIN EN 1992-1-1/NA bezüglich Biegen von Betonstählen eingehalten sind.

**Achtung:** Werden Betonstähle des Schöck Produkts bauseitig gebogen oder hin- und zurückgebogen, liegt die Einhaltung und Überwachung der betreffenden Bedingungen außerhalb des Einflusses der Schöck Bauteile GmbH. Daher erlischt in solchen Fällen unsere Gewährleistung.

### **Hinweissymbole**

#### **⚠ Gefahrenhinweis**

Das Dreieck mit Ausrufezeichen kennzeichnet einen Gefahrenhinweis. Das bedeutet bei Nichtbeachtung droht Gefahr für Leib und Leben!

#### **i Info**

Das Quadrat mit i kennzeichnet eine wichtige Information, die z. B. bei der Bemessung zu beachten ist.

#### **☑ Checkliste**

Das Quadrat mit Haken kennzeichnet die Checkliste. Hier werden die wesentlichen Punkte der Bemessung kurz zusammengefasst.



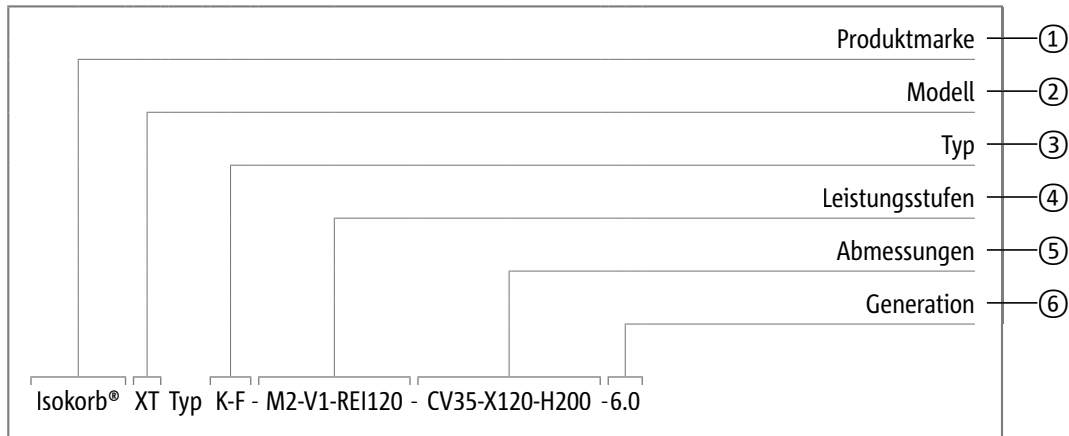
## Inhaltsverzeichnis

	<b>Seite</b>
<b>Übersicht</b>	<b>6</b>
Erläuterung zur Benennung der Schöck Isokorb® Typen	6
Typenübersicht	8
<b>Brandschutz</b>	<b>15</b>
<b>Stahlbeton – Stahlbeton</b>	<b>25</b>
Planungsinformationen	26
Schöck Isokorb® XT Typ K	33
Schöck Isokorb® XT Typ K-F	59
Schöck Isokorb® XT Typ K-U, K-O	71
Schöck Isokorb® XT Typ K-U-F, K-O-F	103
Schöck Isokorb® XT Typ K-HV, K-BH, K-WO, K-WU	119
Schöck Isokorb® XT Typ Q	121
Schöck Isokorb® XT Typ Q-P	139
Schöck Isokorb® XT Typ C	157
Schöck Isokorb® XT Typ H	177
Schöck Isokorb® XT Typ HP	189
Schöck Isokorb® XT Typ EQ	191
Schöck Isokorb® XT Typ Z	193
Schöck Isokorb® XT Typ D	199
Schöck Isokorb® XT Typ A	211
Schöck Isokorb® XT Typ F	231
Schöck Isokorb® XT Typ O	245
Schöck Isokorb® XT Typ B	257
Schöck Isokorb® XT Typ W	267

## Erläuterung zur Benennung der Schöck Isokorb® Typen

Die Benennungssystematik für die Produktgruppe Schöck Isokorb® hat sich geändert. Für die leichtere Umstellung sind auf dieser Seite Informationen zu den Namensbestandteilen zusammengestellt.

Die Typenbezeichnung ist stringent gegliedert. Die Reihenfolge der Namensbestandteile bleibt immer gleich.



Jeder Schöck Isokorb® enthält nur die Namensbestandteile, die für das jeweilige Produkt relevant sind.

### ① Produktmarke

Schöck Isokorb®

### ② Modell

Die Modellbezeichnung ist zukünftig fester Namensbestandteil eines jeden Isokorb®. Sie steht für die Kerneigenschaft des Produkts. Das entsprechende Kürzel wird immer vor dem Wort Typ angeordnet.

Modell	Kerneigenschaften der Produkte	Anschluss	Bauteile
XT	für eXtra Thermische Trennung	Stahlbeton – Stahlbeton, Stahl – Stahlbeton, Holz – Stahlbeton	Balkon, Laubengang, Vordach, Decke, Attika, Brüstung, Konsole, Balken, Träger, Wand
CXT	mit Combar® für eXtra Thermische Trennung	Stahlbeton – Stahlbeton	Balkon, Laubengang, Vordach
T	für Thermische Trennung	Stahlbeton – Stahlbeton, Stahl – Stahlbeton, Holz – Stahlbeton, Stahl – Stahl	Balkon, Laubengang, Vordach, Decke, Attika, Brüstung, Konsole, Balken, Träger, Wand
RT	zur Rekonstruktion von Bauteilen mit Thermischer Trennung	Stahlbeton – Stahlbeton, Stahl – Stahlbeton, Holz – Stahlbeton	Balkon, Laubengang, Vordach, Balken, Träger

### ③ Typ

Der Typ ist eine Kombination aus den folgenden Namensbestandteilen:

- Grundtyp
- Statische oder geometrische Anschlussvariante
- Ausführungsvariante

Grundtyp					
K	Balkon, Vordach – frei kragend	D	Decke – durchlaufend (indirekt gelagert)	W	Wandscheibe
Q	Balkon, Vordach – gestützt (Querkraft)	A	Attika, Brüstung	SK	Stahlbalkon – frei kragend
C	Eckbalkon	F	Attika, Brüstung – vorgesetzt	SQ	Stahlbalkon – gestützt (Querkraft)
H	Balkon mit Horizontallasten	O	Konsole	S	Stahlkonstruktion
Z	Balkon mit Zwischendämmung	B	Balken, Unterzug		

Statische Anschlussvariante	
Z	Zwängungsfrei
P	Punktuell
V	Querkraft
N	Normalkraft

Geometrische Anschlussvariante	
L	Anordnung links vom Standpunkt
R	Anordnung rechts vom Standpunkt
U	Balkon mit Höhenversatz nach unten oder Wandanschluss
O	Balkon mit Höhenversatz nach oben oder Wandanschluss

Ausführungsvariante	
F	Filigranplatten
ID	Bauzeitenflexible Balkonmontage im Neubau

#### ④ Leistungsstufen

Zu den Leistungsstufen gehören Tragstufen und Brandschutz. Die unterschiedlichen Tragstufen eines Isokorb® Typs sind durchnummeriert, beginnend mit 1 für die kleinste Tragstufe. Unterschiedliche Isokorb® Typen mit gleicher Tragstufe haben nicht die gleiche Tragfähigkeit. Die Tragstufe muss immer über Bemessungstabellen oder Bemessungsprogramme ermittelt werden.

Die Tragstufe hat die folgenden Namensbestandteile:

- Haupttragstufe: Kombination aus Schnittkraft und Nummer
- Nebentragstufe: Kombination aus Schnittkraft und Nummer

Schnittkraft der Haupttragstufe	
M	Moment
MM	Moment mit positiver oder negativer Kraft
V	Querkraft
VV	Querkraft mit positiver oder negativer Kraft
N	Normalkraft
NN	Normalkraft mit positiver oder negativer Kraft

Schnittkraft der Nebentragstufe	
V	Querkraft
VV	Querkraft mit positiver oder negativer Kraft
N	Normalkraft
NN	Normalkraft mit positiver oder negativer Kraft

Der Brandschutz hat als Namensbestandteil die Feuerwiderstandsklasse bzw. R0, falls kein Brandschutz gefordert ist.

Feuerwiderstandsklasse	
REI	R – Tragfähigkeit, E – Raumabschluss, I – Hitzeabschirmung unter Brandeinwirkung
RO	kein Brandschutz

#### ⑤ Abmessungen

Zu den Abmessungen gehören die folgenden Namensbestandteile:

- Betondeckung CV
- Einbindelänge LR, -höhe HR
- Dämmkörperdicke X, -höhe H, -länge L, -breite B
- Durchmesser Gewinde D

#### ⑥ Generation

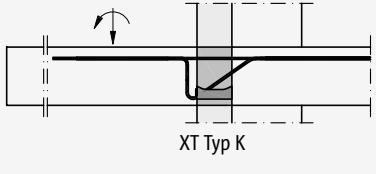
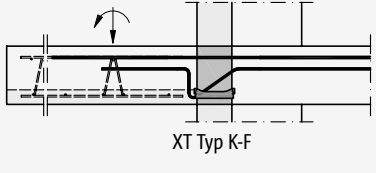
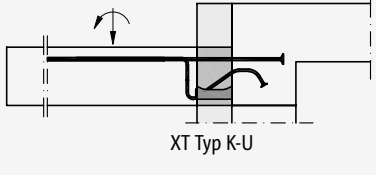
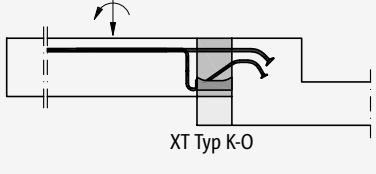
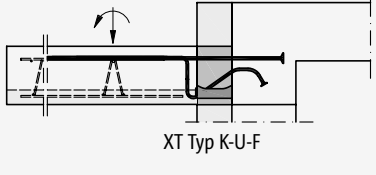
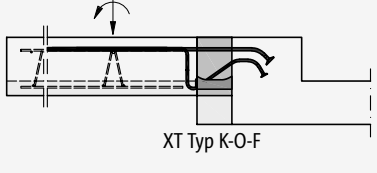
Jede Typenbezeichnung endet mit einer Generationsnummer. Wenn Schöck ein Produkt weiter entwickelt und sich dadurch die Eigenschaften des Produktes verändern, erhöht sich die Generationsnummer. Bei großen Produktänderungen erhöht sich die Ziffer vor dem Punkt, bei kleinen Produktänderungen die Ziffer nach dem Punkt. Beispiele:

- Große Produktänderung: Generation 6.0 wird zu 7.0
- Kleine Produktänderung: Generation 7.0 wird zu 7.1

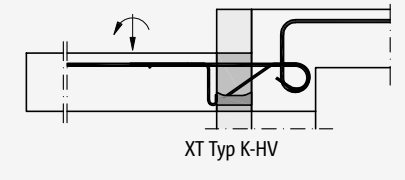
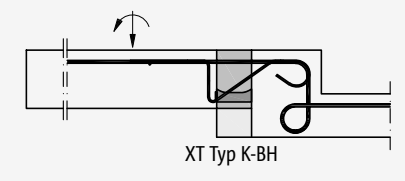
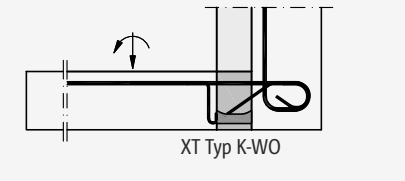
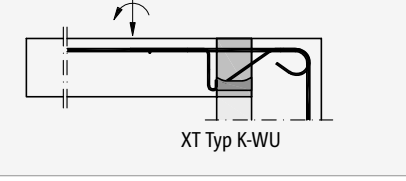
#### 📖 Übersetzungstool

- Das Online-Übersetzungstool zur Übersetzung von alter zu neuer Typenbezeichnung finden Sie unter: [www.schoeck.com/de/isokorb-typenbezeichnung#uebersetzungstool](http://www.schoeck.com/de/isokorb-typenbezeichnung#uebersetzungstool)

## Typenübersicht

Anwendung	Fertigungsart	Schöck Isokorb® Typ	
<p>Frei auskragende Balkone</p>  <p>XT Typ K</p>	<p>Ortbeton Vollfertigteil</p>	<p>XT Typ K</p>	<p>Seite 33</p>
<p>Frei auskragende Balkone in Elementbauweise</p>  <p>XT Typ K-F</p>	<p>Halbfertigteil</p>	<p>XT Typ K-F</p>	<p>Seite 59</p>
<p>Frei auskragende Balkone mit Höhenversatz nach unten</p>  <p>XT Typ K-U</p>	<p>Ortbeton Vollfertigteil</p>	<p>XT Typ K-U</p>	<p>Seite 71</p>
<p>Frei auskragende Balkone mit Höhenversatz nach oben</p>  <p>XT Typ K-O</p>	<p>Ortbeton Vollfertigteil</p>	<p>XT Typ K-O</p>	<p>Seite 71</p>
<p>Frei auskragende Balkone mit Höhenversatz nach unten</p>  <p>XT Typ K-U-F</p>	<p>Halbfertigteil</p>	<p>XT Typ K-U-F</p>	<p>Seite 103</p>
<p>Frei auskragende Balkone mit Höhenversatz nach oben</p>  <p>XT Typ K-O-F</p>	<p>Halbfertigteil</p>	<p>XT Typ K-O-F</p>	<p>Seite 103</p>

## Typenübersicht

Anwendung	Fertigungsart	Schöck Isokorb® Typ	
<p>Frei auskragende Balkone mit Höhenversatz nach unten</p>  <p>XT Typ K-HV</p>	<p>Ortbeton Vollfertigteil</p>	<p>XT Typ K-HV</p>	<p>Seite 119</p>
<p>Frei auskragende Balkone mit Höhenversatz nach oben</p>  <p>XT Typ K-BH</p>	<p>Ortbeton Vollfertigteil</p>	<p>XT Typ K-BH</p>	<p>Seite 119</p>
<p>Frei auskragende Balkone mit Wandanschluss nach oben</p>  <p>XT Typ K-WO</p>	<p>Ortbeton Vollfertigteil</p>	<p>XT Typ K-WO</p>	<p>Seite 119</p>
<p>Frei auskragende Balkone mit Wandanschluss nach unten</p>  <p>XT Typ K-WU</p>	<p>Ortbeton Vollfertigteil</p>	<p>XT Typ K-WU</p>	<p>Seite 119</p>

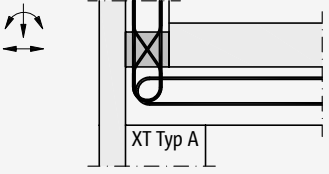
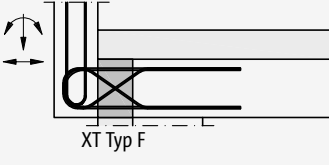
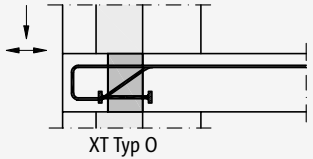
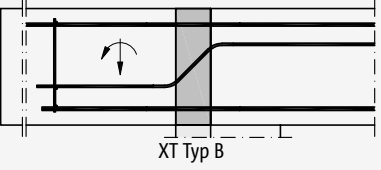
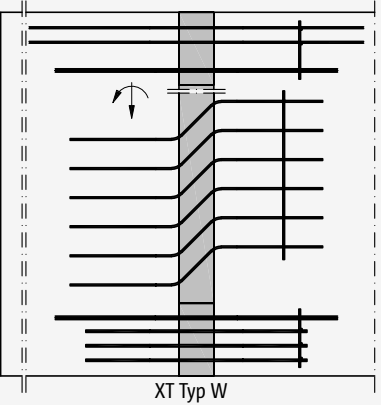
## Typenübersicht

Anwendung	Fertigungsart	Schöck Isokorb® Typ	
Gestützte Balkone	Ortbeton Vollfertigteil Halbfertigteil	XT Typ Q	Seite 121
Gestützte Balkone bei positiver und negativer Querkraft	Ortbeton Vollfertigteil Halbfertigteil	XT Typ Q-VV	Seite 121
Zwängungsfreier Querkraftanschluss	Ortbeton Vollfertigteil Halbfertigteil	XT Typ Q-Z	Seite 121
Gestützte Balkone mit punktuellen Lastspitzen	Ortbeton Vollfertigteil Halbfertigteil	XT Typ Q-P	Seite 139
Gestützte Balkone bei positiver und negativer Querkraft mit punktuellen Lastspitzen	Ortbeton Vollfertigteil Halbfertigteil	XT Typ Q-P-VV	Seite 139
Zwängungsfreier Querkraftanschluss	Ortbeton Vollfertigteil Halbfertigteil	XT Typ Q-PZ	Seite 139

## Typenübersicht

Anwendung	Fertigungsart	Schöck Isokorb® Typ	
Frei auskragende Balkone	Ortbeton Halbfertigteil	XT Typ C	Seite 157
Ergänzung für Horizontallasten	Ortbeton Vollfertigteil Halbfertigteil	XT Typ H	Seite 177
Ergänzung für Horizontallasten	Ortbeton Vollfertigteil Halbfertigteil	XT Typ HP	Seite 189
Ergänzung für Horizontallasten und positive Momente	Ortbeton Vollfertigteil Halbfertigteil	XT Typ EQ	Seite 191
Ergänzung als Dämmzwischenstück	Ortbeton Vollfertigteil Halbfertigteil	XT Typ Z	Seite 193
Durchlaufende Decken mit Biegemomenten und Querkraften	Ortbeton Vollfertigteil Halbfertigteil	XT Typ D	Seite 199

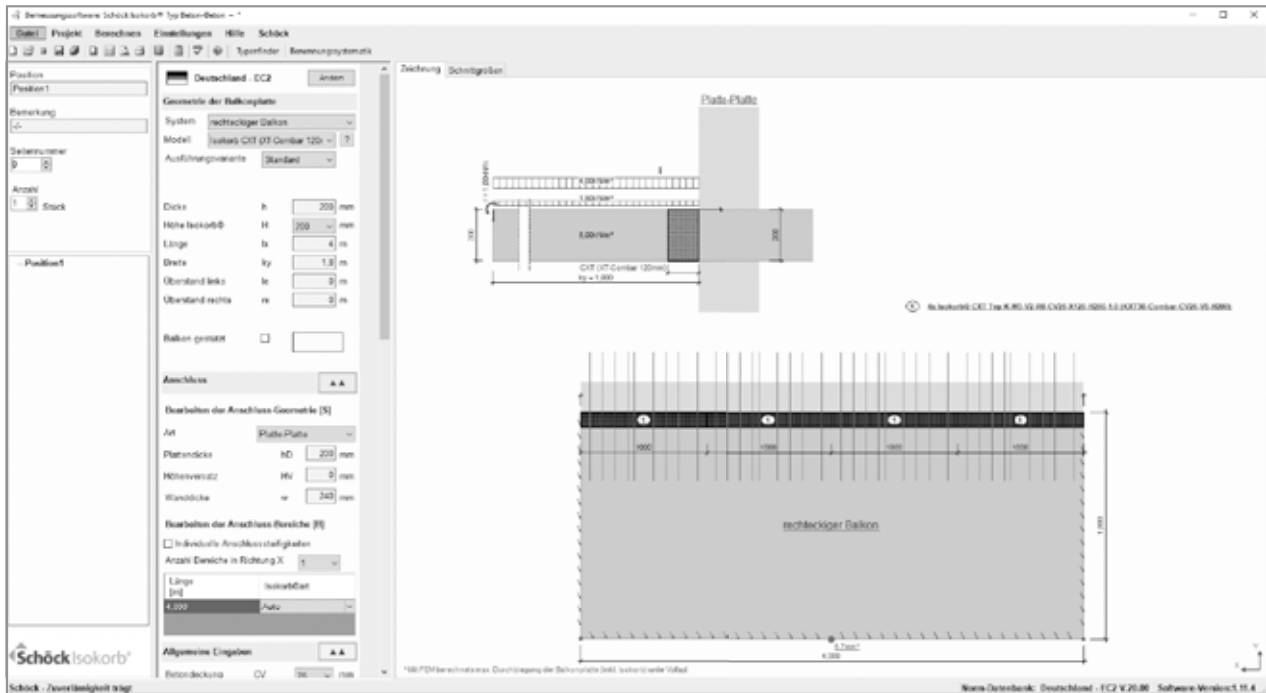
## Typenübersicht

Anwendung	Fertigungsart	Schöck Isokorb® Typ	
Brüstungen und Attiken	Ortbeton Vollfertigteil	XT Typ A	Seite 211
			
Frontal angeschlossene Brüstungen	Ortbeton Vollfertigteil	XT Typ F	Seite 231
			
Konsole	Ortbeton Vollfertigteil	XT Typ O	Seite 245
			
Frei auskragende Unterzüge und Stahlbetonbalken	Ortbeton Vollfertigteil	XT Typ B	Seite 257
			
Frei auskragende Wandscheiben	Ortbeton Vollfertigteil	XT Typ W	Seite 267
			



## Bemessungssoftware | Typenfinder

Die Bemessungssoftware Schöck Isokorb® dient der schnellen Bemessung thermisch getrennter Konstruktionen. Die Bemessungssoftware Schöck Isokorb® ist kostenlos per Download verfügbar und kann auch auf DVD angefordert werden. Sie läuft unter MS-Windows mit MS-Framework 4.6.1



### Software

- Für die Installation der Software sind Administratorrechte erforderlich.
- Ab Windows 7 ist bei einem Update die Software mit Administratorrechten zu starten (rechte Maustaste auf Schöck Icon; Auswahl: mit Administratorrechten ausführen).

### Schöck Isokorb® Typenfinder

Als Ergänzung zur Bemessungssoftware bietet der Schöck Isokorb® Typenfinder die Möglichkeit, den passenden Schöck Isokorb® Typ zu finden. Dabei führt die direkte Eingabe von Schnittgrößen und Randbedingungen schnell zum Ergebnis. Der Schöck Isokorb® Typenfinder ist eine kostenfreie Webanwendung.





# Brandschutz

## **i Info**

Technische Informationen zu Wärmeschutz und Trittschallschutz finden Sie online unter:  
[www.schoeck.de/download/bauphysik](http://www.schoeck.de/download/bauphysik)

## Brandschutzanforderungen

### Bauordnungen und Technische Baubestimmungen

Die Regelung des Brandschutzes für Gebäude liegt in Deutschland in der Hoheit der Länder. Jedes Bundesland hat u. a. in seiner Landesbauordnung die Brandschutzanforderungen an Bauteile geregelt. So wird geregelt, welche Anforderungen an die Bauteile (z. B. Decken, Wände, Balkone) in Abhängigkeit von der Gebäudeklasse gelten. Hierbei werden die Begriffe feuerhemmend, hochfeuerhemmend und feuerbeständig benutzt. Orientierung für die Landesbauordnung ist oft die Musterbauordnung (MBO). Ergänzt werden die Bestimmungen zum Brandschutz durch die Verwaltungsvorschrift Technische Baubestimmungen (VV TB) der Länder.

### Klassifizierung von Bauteilen

Die Klassifizierung von Bauteilen ist in der deutschen Brandschutznorm DIN 4102-2 (F-Klassifizierung) oder der europäischen Norm DIN EN 13501-2 (R-Klassifizierung) festgelegt. Beide Normen stehen gleichberechtigt nebeneinander, unterscheiden sich aber in verschiedenen Bereichen.

DIN 4102-2 klassifiziert die Bauteile nach ihrer Feuerwiderstandsdauer F in Minuten z. B. 30 min (F 30). Je nach Bauteil wird raumabschließend oder nicht raumabschließend geprüft, dies wird aus der Klassifizierung des Bauteils z. B. F 30 nicht ersichtlich. In der DIN EN 13501-2 wurde ein Klassifizierungssystem gewählt, bei dem aus der Klassifizierung ersichtlich wird, ob raumabschließend oder nicht raumabschließend geprüft wurde. Die Klassifizierung beinhaltet die Widerstandsdauer in Minuten hinsichtlich folgender Aspekte:

- R – Tragfähigkeit,
- E – Raumabschluss,
- I – Hitzeabschirmung unter Brandeinwirkung.

Beispiel: Ein Bauteil mit REI 120 trägt 120 min, dichtet 120 min ab und schirmt die Hitze 120 min gegenüber dem darüber oder nebenliegenden Raum ab.

Die Muster-Verwaltungsvorschrift Technische Baubestimmungen (MVV TB) regelt, welche Klassifizierungen der Bauteile den Anforderungen (feuerhemmend, hochfeuerhemmend und feuerbeständig) entsprechen. Die folgende Tabelle ist eine Zusammenfassung der für die Balkonkonstruktion wichtigsten Punkte aus MVV TB 2020/1 Anhang 4 Tabelle 4.2.4 und Tabelle 4.3.1.

Tragende Stahlbetonbauteile			
Bauaufsichtliche Anforderungen	Klassen nach DIN 4102-2 mit oder ohne Raumabschluss	Klassen nach DIN EN 13501-2 ohne Raumabschluss	Klassen nach DIN EN 13501-2 mit Raumabschluss
Feuerhemmend	F 30-B	R 30	REI 30
Hochfeuerhemmend	F 60-AB	R 60	REI 60
Feuerbeständig	F 90-AB	R 90	REI 90
Feuerwiderstandsfähigkeit 120 min	keine Angabe	R 120	REI 120

## Balkone | Laubengänge

### Baurechtliche Anforderungen an Balkone

Balkone sind nach DIN EN 13501-2:2010-02 (1a) als tragende Bauteile ohne raumabschließende Funktion klassifiziert. Nach den Bauordnungen der Länder (LBO) und deren bauaufsichtlich eingeführten Technischen Baubestimmungen (VV TB) werden keine Anforderungen an Balkone gestellt, wenn sie kein Teil des Brandriegels sind. Sind Balkone Teil des Rettungswegs, sollten die Anforderung mit dem Brandschutzsachverständigen abgestimmt werden.

Anforderung an Balkone		
Funktion des Balkons	Feuerwiderstandsklasse	Norm/Empfehlung
Ohne Zusatzfunktion	R 0	MBO/LBO
Zweiter Rettungsweg	R 30 empfohlen	Absprache mit dem Sachverständigen für Brandschutz
Im Brandriegel	REI 30 von unten	Praxismerkblatt Brandschutzmaßnahmen (Fachverband VDPM)
Loggia	Analog zu den Anforderungen der Decke	Technische Mitteilung 09 / 002 VPI Dez 2014
Bei Hochhäusern	REI 120	MHHR
In einer Fassade mit Brandschutzanforderung	REI 120	VstättVO

### Baurechtliche Anforderungen an Laubengänge

Nach § 31 (Decken) und § 36 (Notwendige Flure) MBO werden an Laubengänge (offene Gänge) keine konkreten Anforderungen an den Brandschutz gestellt, sofern sie nicht als notwendige Flure dienen. In den meisten Fällen sind Laubengänge aber Teil des ersten Rettungswegs und müssen daher abhängig von der Gebäudeklasse feuerhemmend, hochfeuerhemmend oder feuerbeständig ausgeführt werden. Dann ist es notwendig den Anschluss der Laubengänge raumabschließend auszuführen. Die Anforderungen einzelner LBOs können von der MBO abweichen.

Die MVV TB übersetzt in Anhang 4 die baurechtlichen Begriffe in normative Anforderungen:

Gebäudeklasse	Anforderung an Laubengänge, die als notwendige Flure dienen		
	Musterbauordnung § 31	MVV TB Anhang 4 Tabelle 4.3.1 (DIN EN 13501-2)	MVV TB Anhang 4 Tabelle 4.2.4 (DIN 4102-2)
Musterbauordnung § 2			
2	tragend und raumabschließend feuerhemmend	REI 30	F 30-B (raumabschließend)
3	tragend und raumabschließend feuerhemmend	REI 30	F 30-AB (raumabschließend)
4	tragend und raumabschließend hochfeuerhemmend	REI 60	F 60-AB (raumabschließend)
5	tragend und raumabschließend feuerbeständig	REI 90	F 90-AB (raumabschließend)

## Brandschutzausführung Laubengang

### Lineare und punktuelle Plattenanschlüsse

Laubengänge, die als notwendige Flure dienen, „müssen als tragende und raumabschließende Bauteile zwischen Geschossen im Brandfall ausreichend lang standsicher und widerstandsfähig gegen die Brandausbreitung sein“ (§ 31 MBO). Um der Anforderung des Raumabschlusses zu entsprechen, ist es möglich punktuelle und lineare, tragende und nichttragende Schöck Isokorb® Typen zu kombinieren. Die Elemente müssen passgenau eingebaut werden und die Brandschutzplatten in einer Ebene liegen.

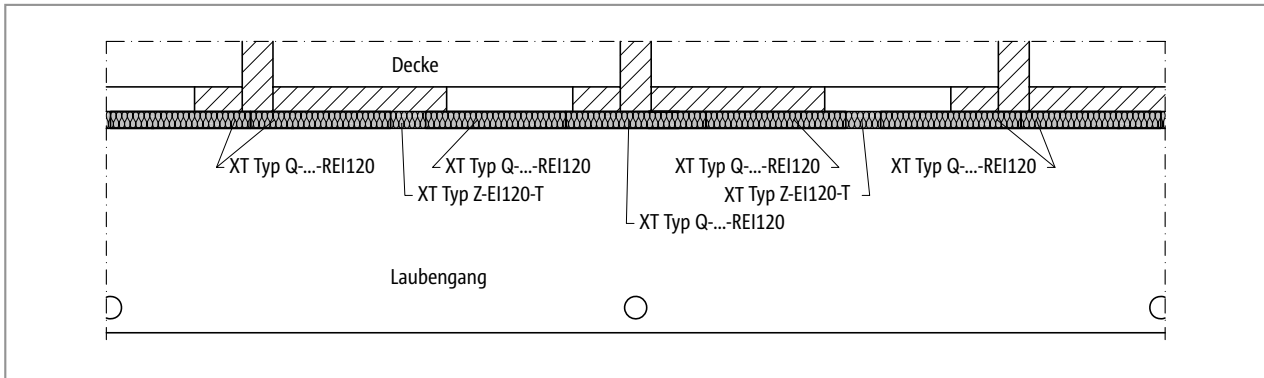


Abb. 1: Schöck Isokorb® XT Typ Q-...-REI120, Typ Z-EI120-T: Laubengang raumabschließend

Die Schöck Isokorb® Typen für punktuellen Anschluss werden nur mit R (tragend) klassifiziert, da sie die Fuge nur durchdringen und einzeln keinen Raumabschluss bilden können. In Kombination mit dem Isokorb® Typ Z-EI120-T kann die Fuge komplett verschlossen werden.

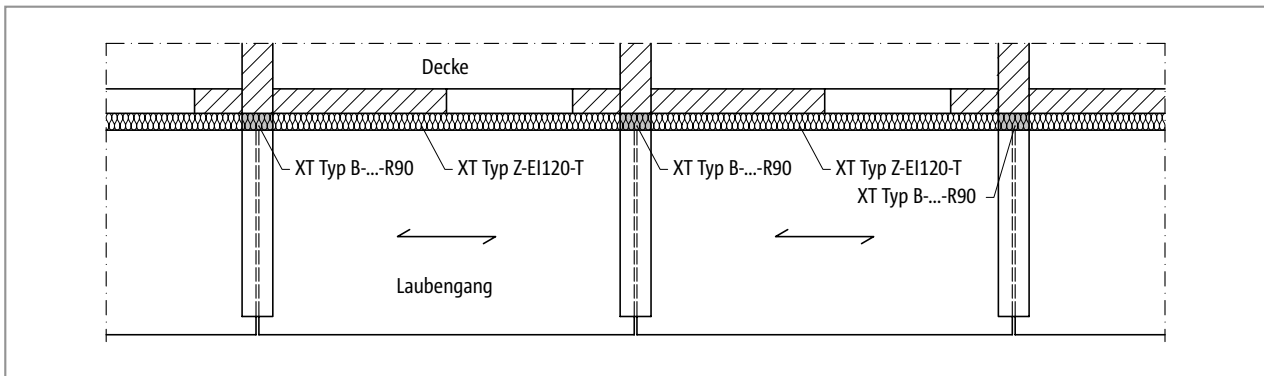


Abb. 2: Schöck Isokorb® XT Typ B-...-R90, Typ Z-EI120-T: Laubengang raumabschließend

## Brandschutzausführung

### Schöck Isokorb® XT mit Brandschutz

Der Schöck Isokorb® XT wird standardmäßig ohne Brandschutz (RO) ausgeliefert. Ist Brandschutz gewünscht, ist dies explizit mit REI120 zu kennzeichnen.

Beispiel:

- Mit Brandschutz z. B. XT Typ K-M4-V1-REI120-CV35-X120-H200-6.0
- Ohne Brandschutz z. B. XT Typ K-M4-V1-RO-CV35-X120-H200-6.0

Brandschutzanforderungen, die an das Bauteil gestellt werden, gelten auch für das Produkt, das zum Einsatz kommen soll. Voraussetzung für die Brandschutzklassifizierung des Balkonanschlusses ist, dass die Balkonplatte und die Geschossdecke ebenfalls die Anforderungen an die erforderliche Feuerwiderstandsklasse nach DIN EN 1992-1-1 und -2 (EC 2) erfüllen. Werden zusätzlich zur Tragfähigkeit (R) im Brandfall auch Raumabschluss (E) und Hitzeabschirmung (I) gefordert, sind Aussparungen zwischen den Schöck Isokorb® XT z. B. durch den Schöck Isokorb® XT Typ Z mit Brandschutz zu schließen.

Der Schöck Isokorb® XT wurde in Anlehnung an die Anforderungen an Decken nach DIN EN 1365-2 raumabschließend geprüft. Nach DIN EN 13501-2 wird an Balkone nur die Anforderung R (Tragfähigkeit im Brandfall) gestellt. Grundlage für diese Prüfung ist die DIN EN 1365-5. Der Brandschutz des Schöck Isokorb® wird zudem wie Decken nach DIN EN 1365-2 geprüft. Daraus resultiert die Klassifizierung REI (R – Tragfähigkeit, E – Raumabschluss, I – Hitzeabschirmung unter Brandeinwirkung).

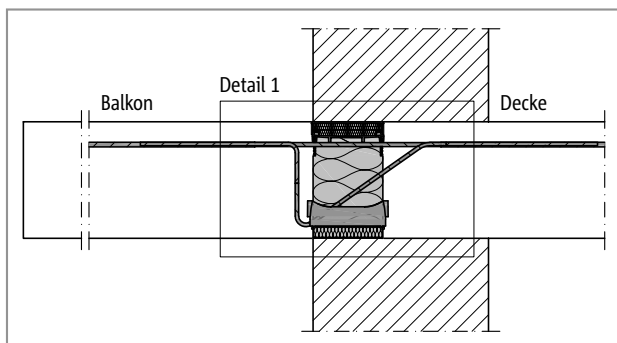


Abb. 3: Schöck Isokorb® XT Typ K-...-REI120: Brandschutzplatte oben und unten; seitlich integrierte Brandschutzbänder

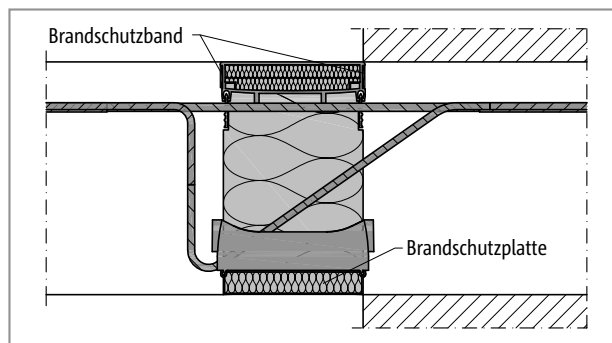


Abb. 4: Schöck Isokorb® XT Typ K-...-REI120: Detail 1

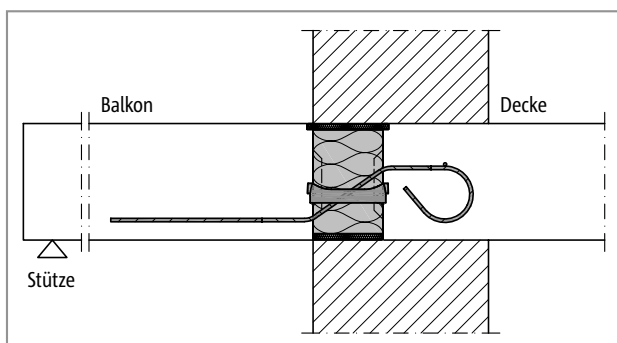


Abb. 5: Schöck Isokorb® XT Typ Q-...-REI120: Brandschutzplatte oben seitlich überstehend

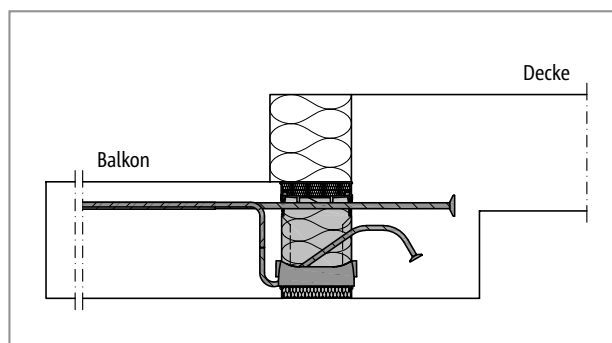


Abb. 6: Schöck Isokorb® XT Typ K-U-...-REI120: Brandschutzplatte oben und unten; seitlich integrierte Brandschutzbänder

## Feuerwiderstandsklassen | Exemplarische Einbausituationen

### Feuerwiderstandsklassen REI 120, R 90, EI 120

Die verschiedenen Typen des Schöck Isokorb® XT in der Variante mit Brandschutz erreichen folgende Feuerwiderstandsklassen:

Schöck Isokorb® XT Typ	K, K-F, K-U, K-O, K-U-F, K-O-F, Q, Q-P, C, H, D, A, F, O	B, W	Z
Feuerwiderstandsklasse	REI 120	R 90	EI 120

### Schöck Isokorb® XT in unterschiedlichen Einbausituationen

Der Schöck Isokorb® XT kann in verschiedenen Wandaufbauten eingesetzt werden, egal ob es sich bei den Kragplatten um frei auskragende oder gestützte Systeme handelt. Bestehen keine Brandschutzanforderungen, entfallen die Brandschutzplatten. Dies wird durch die folgenden Zeichnungen schematisch gezeigt.

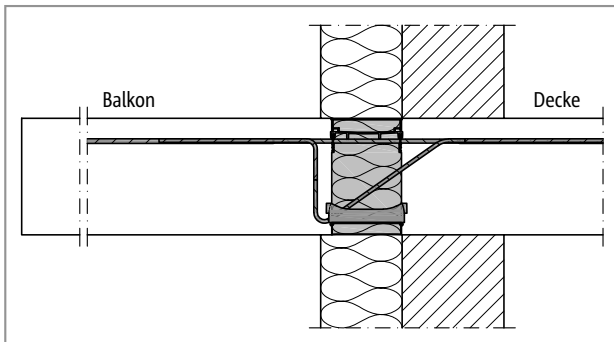


Abb. 7: Schöck Isokorb® XT Typ K: R 0 in WDVS

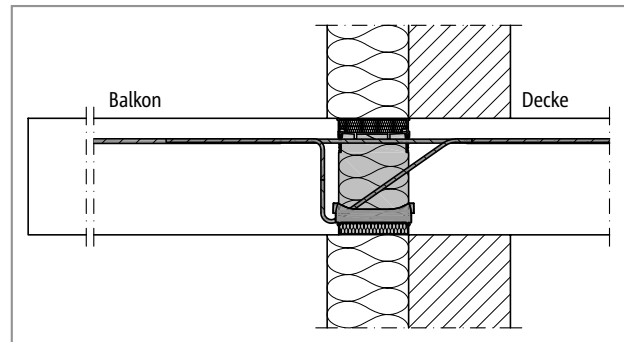


Abb. 8: Schöck Isokorb® XT Typ K: REI 120 in WDVS

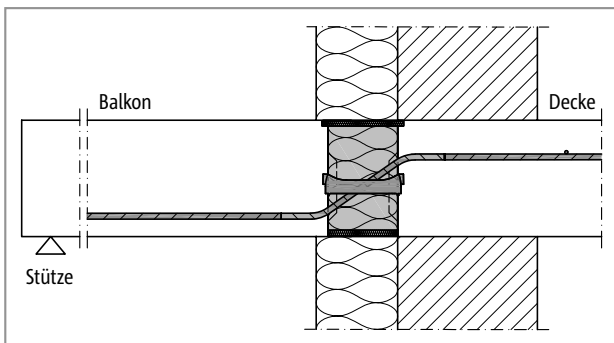


Abb. 9: Schöck Isokorb® XT Typ Q: REI 120 in WDVS

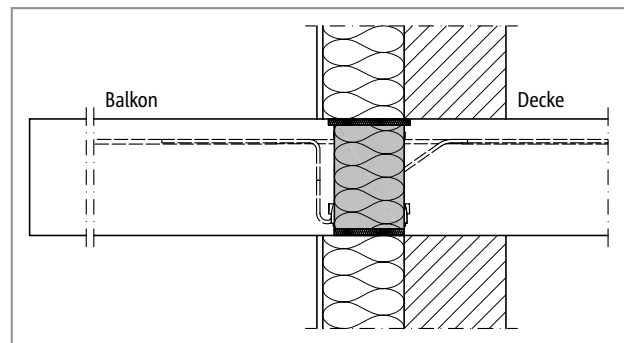


Abb. 10: Schöck Isokorb® XT Typ Z, K: EI 120 in WDVS

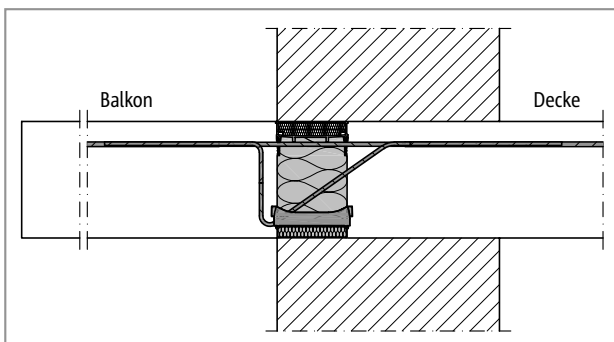


Abb. 11: Schöck Isokorb® XT Typ K: REI 120 in einschaligem Mauerwerk

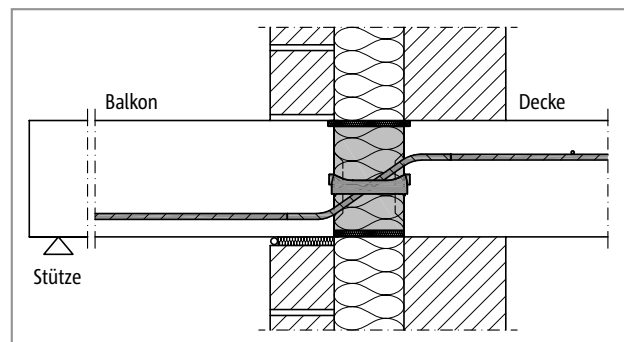


Abb. 12: Schöck Isokorb® XT Typ Q: REI 120 in zweischaligem Mauerwerk



## Brandriegel

### Anordnung und Funktion von Brandriegeln

Brandriegel sind bauaufsichtlich zugelassene Elemente, welche die Dämmebene eines WDVS vollständig unterbrechen. Sie werden in schwerentflammaren WDVS mit dem brennbaren Dämmstoff EPS angeordnet, um im Brandfall eine geschossübergreifende Brandweiterleitung in der Dämmebene – zumindest auf zwei Geschosse – zu begrenzen. Eingebaut in der Dämmebene halten sie außerdem die Putzschicht fest und geschlossen, auch wenn das EPS dahinter durch die Brandwärme bereits geschmolzen ist. Damit sich die EPS-Schmelze nicht entzünden kann, müssen Brandriegel unter Brandbeanspruchung ausreichend lange formbeständig und tragfähig sein. Daraus ergeben sich verschiedene Kriterien wie die Nichtbrennbarkeit des Materials, minimale Rohdichte und Schmelzpunkt.

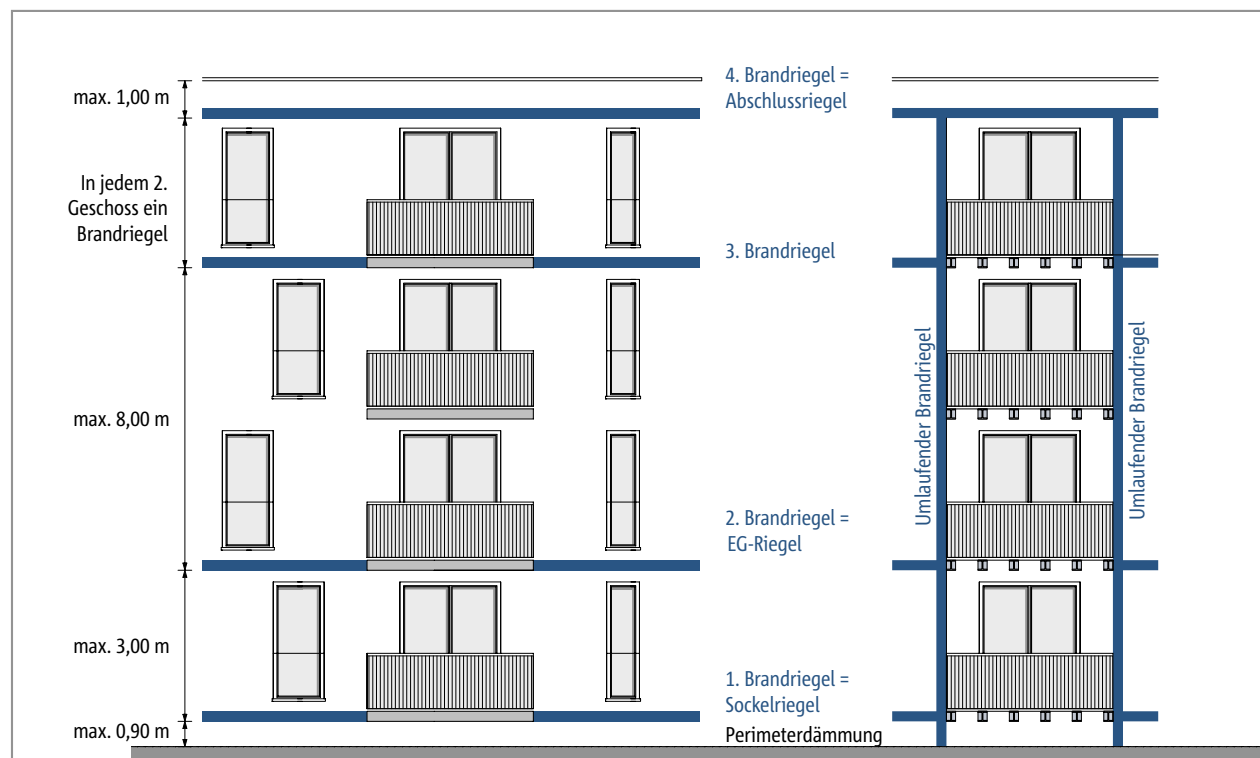


Abb. 13: Mögliche Anordnung von Brandriegeln im WDVS

Bauliche Unterbrechungen des WDVS können in die Ausbildung von Brandriegeln einbezogen werden, bzw. diese teilweise oder ganz ersetzen. Solche Konstruktionen können z. B. auskragende Stahlbetonplatten von Balkonen, Loggien oder Laubengängen sein. In bestimmten Fällen können sie die Funktion einer Brandsperre übernehmen, sodass auf die Ausführung von Brandriegeln in diesem Bereich verzichtet werden kann.

Eine Hilfestellung zur sicheren Anordnung, Dimensionierung und zur Beschaffenheit bieten das Praxismerkblatt „Brandschutzmaßnahmen“ und das Compendium „WDVS und Brandschutz“ des Verbands für Dämmsysteme, Putz und Mörtel e.V. (VDPM).

## Brandriegel

### Horizontale Brandriegel und Balkone

Wird der Schöck Isokorb® ohne Brandschutz verwendet, muss ein notwendiger Brandriegel unterhalb der Balkonplatte verlaufen. Ein Schöck Isokorb® mit Feuerwiderstandsklasse REI 120 kann den Brandriegel linear unterbrechen, da der Stahlbetonbalkon die Aufgabe einer Brandsperre übernimmt.

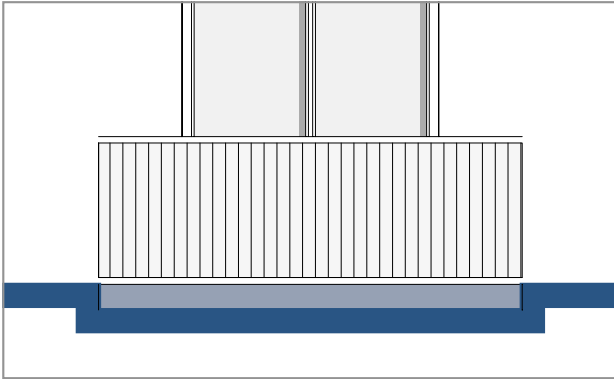


Abb. 14: Schöck Isokorb® Variante R0: Brandriegel unterhalb angeordnet

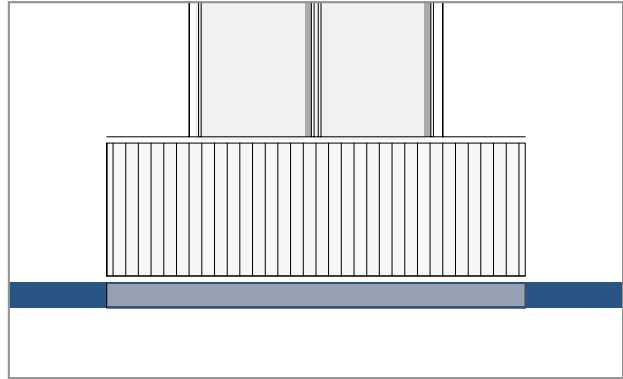


Abb. 15: Schöck Isokorb® Variante R120: Als Ersatz für den Brandriegel

### Vertikale Brandriegel

Ein notwendiger Brandriegel kann auch um Fassadenbereiche herum geführt werden.

Diese Ausführung empfiehlt sich bei Stahlbalkonen oder anderen punktuellen Anschlüssen, die ohne Brandschutzplatten ausgeliefert werden, da der Brandriegel ungestört im WDVS verläuft und nicht jeder einzelne Anschluss mit Brandschutzplatten eingehaust werden muss. Ebenso gilt dies für lineare Anschlüsse ohne Brandschutz.

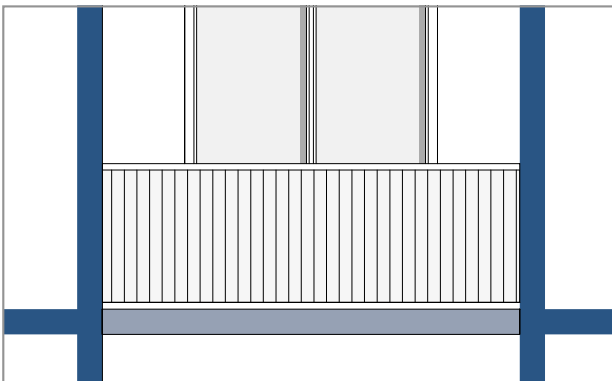


Abb. 16: Schöck Isokorb® Variante R0: Brandriegel vertikal angeordnet

## Schöck Isokorb® und Brandriegel | Brandschutzausführung Fassade

### Schöck Isokorb® mit Feuerwiderstandsklasse REI 120 als Brandriegel

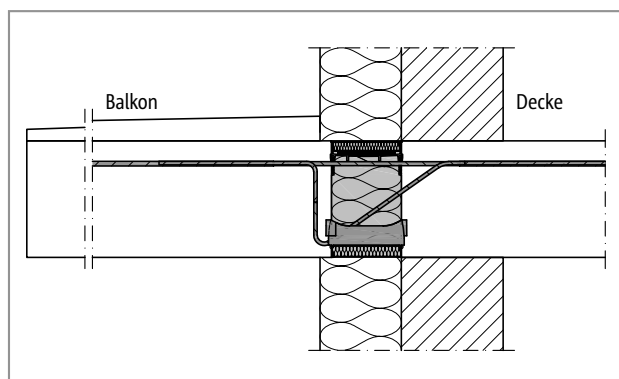


Abb. 17: Schöck Isokorb® XT Typ K-...-REI120: Verwendung als Brandriegel in Verbindung mit einer Stahlbetonbalkonplatte

### Brandriegel unterhalb Schöck Isokorb®

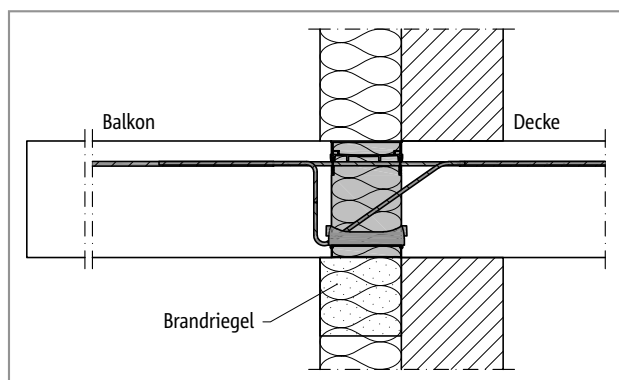


Abb. 18: Schöck Isokorb® XT Typ K-...-R0: WDVS mit Brandriegel

### Schöck Isokorb® in der Fassade von Versammlungsstätten

In der Versammlungsstättenverordnung besteht die Anforderung F 90 für tragende und aussteifende Bauteile. Zusätzlich dürfen die Dämmstoffe an der Außenfassade nicht brennbar sein, damit eine Brandweiterleitung über die Fassade ausgeschlossen ist. Hierzu liegt eine gutachterliche Stellungnahme (IBB Hauswaldt BB-19-003-1) vor, in der bestätigt wird, dass eine Brandweiterleitung über die Fassade durch den Schöck Isokorb® ausgeschlossen ist.

## Baukonstruktiver Brandschutz | Sanierung

### Beispiel Attika

In bestimmten Fällen kann es sinnvoll sein, aus baukonstruktiven Gründen den Schöck Isokorb® mit Brandschutz zu wählen, auch wenn keine Anforderungen seitens des Baurechts hierzu bestehen. So schützen Brandschutzplatten den hitzeempfindlichen Dämmkörper während der Verlegung von heißverlegten Bitumenbahnen auf dem Dach (Attika) oder Balkon.

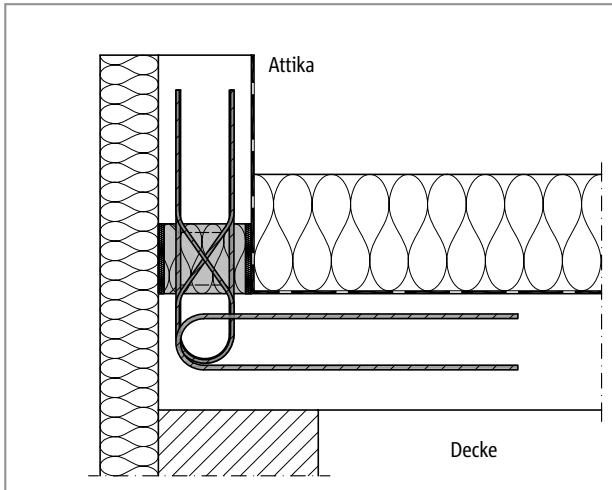


Abb. 19: Schöck Isokorb® XT Typ A mit Brandschutz

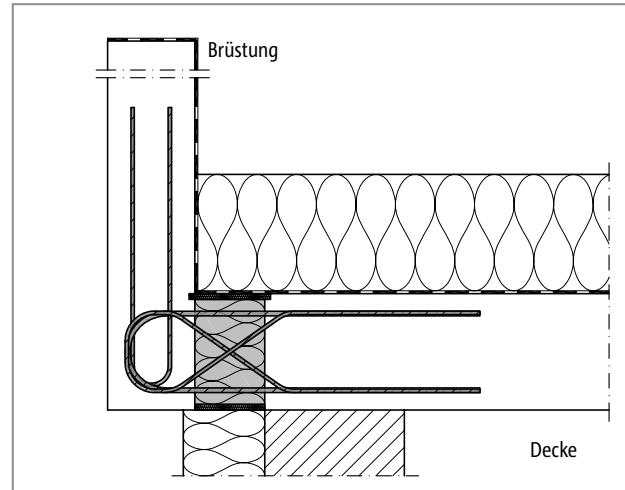


Abb. 20: Schöck Isokorb® XT Typ F mit Brandschutz

### Schöck Isokorb® Brandschutzsanierung

Ändern sich Brandschutzanforderungen über die Zeit oder wurde keine Brandschutzausführung bestellt, so gibt es die Möglichkeit, die Anschlüsse nachträglich mit Brandschutzplatten zu ertüchtigen.

Wie solche Sanierungsvarianten aussehen, kann dem Gutachten BB-19-021-1 vom 26. Mai 2020 entnommen werden.

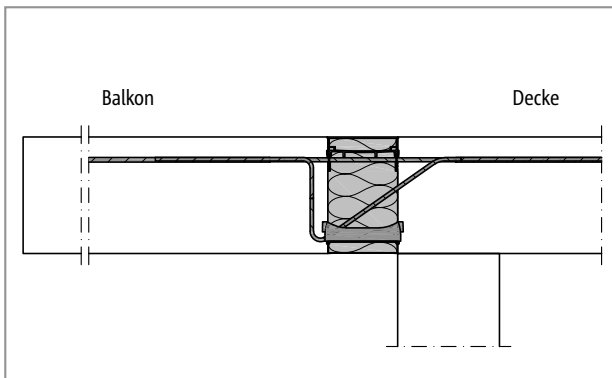


Abb. 21: Schöck Isokorb® XT Typ K...-RO ohne Brandschutz

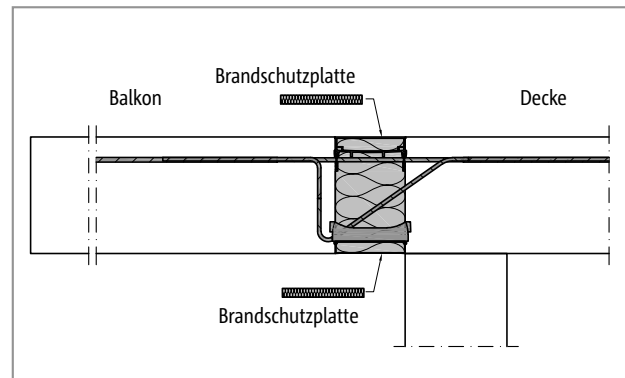


Abb. 22: Schöck Isokorb® XT Typ K...-RO: Nachträgliche Sanierung mit Brandschutzplatten

# Stahlbeton – Stahlbeton

## Hinweise

### **i** Hinweise

- Der Schöck Isokorb® XT Typ H ist grundsätzlich mit Schöck Isokorb® Typen der Länge 1 m zu kombinieren.
- Die Schöck Isokorb® XT Typen Q-P, Q-P-VV, Q-PZ können einzeln eingesetzt werden, sofern die Wirkweise des Tragsystems so gewählt wird, dass die Lasteinleitung und Lastweiterleitung in den dafür vorgesehenen deckenseitigen und balkonseitigen Anschlussbereichen gewährleistet ist. Die Plattenbemessung und die daraus resultierende bauseitige Bewehrungsführung müssen auf die punktuelle Lasteinleitung abgestimmt sein.
- Die Bemessungstabellen beziehen sich auf die Betonfestigkeitsklasse C25/30. Die Bemessungswerte für die Betonfestigkeitsklasse C20/25 können unter [www.schoeck.com/de/downloads](http://www.schoeck.com/de/downloads) entnommen werden.
- Bei unterschiedlichen Betongüten (z. B. Balkon C25/30, Decke C20/25) ist für die Bemessung des Schöck Isokorb® grundsätzlich der schwächere Beton maßgebend.
- Für die beiderseits des Schöck Isokorb® anschließenden Stahlbetonbauteile ist ein statischer Nachweis vorzulegen.
- Der Formschluss zwischen den Drucklagern und dem Beton muss gewährleistet werden, daher sind Betonierfugen unterhalb der Drucklager anzuordnen. Bei Druckfugen (DIN EN 1992-1-1/NA, NCI zu 10.9.4.3(1)) zwischen Fertigteilen und dem Schöck Isokorb® muss ein Ortbeton- bzw. Vergussstreifen von  $\geq 100$  mm Breite ausgeführt werden.
- Die Brandschutzplatte des Schöck Isokorb® darf nicht von Nägeln oder Schrauben durchdrungen werden.
- In dieser Technischen Information sind die für die FEM-Berechnung relevanten Parameter wie die angesetzte Auskragungslänge und die Federsteifigkeiten näherungsweise, vereinfacht dargestellt. Für die genauen Parameter bzw. Bemessungswerte sind die Typenprüfung und die Schöck Isokorb® Software anzuwenden.



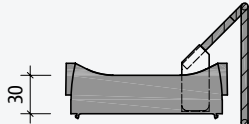
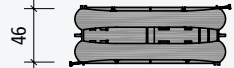

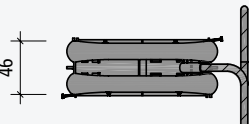
### **i** Sonderkonstruktionen – Biegen von Betonstählen

Manche Anschlusssituationen sind mit den in dieser Technischen Information dargestellten Standard-Produktvarianten nicht realisierbar. In diesem Fall können bei der Anwendungstechnik (Kontakt siehe Seite 3) Sonderkonstruktionen angefragt werden. Dies gilt z. B. auch bei zusätzlichen Anforderungen infolge Fertigteilbauweise (Einschränkung durch fertigungstechnische Randbedingungen oder durch Transportbreite), die eventuell mit Schraubmuffenstäben erfüllt werden können. Die für Sonderkonstruktionen erforderlichen Stabbiegungen werden im Werk jeweils am einzelnen Stahlstab ausgeführt. Dabei wird überwacht und sichergestellt, dass die Bedingungen der bauaufsichtlichen Zulassungen und der DIN EN 1992-1-1 (EC 2) und DIN EN 1992-1-1/NA bezüglich Biegen von Betonstählen eingehalten sind.

**Achtung:** Werden Betonstähle des Schöck Produkts bauseitig gebogen oder hin- und zurückgebogen, liegt die Einhaltung und Überwachung der betreffenden Bedingungen außerhalb des Einflusses der Schöck Bauteile GmbH. Daher erlischt in solchen Fällen unsere Gewährleistung.

## HTE-Compact®

Übersicht über die Verwendung der HTE-Compact® Drucklager in den Schöck Isokorb® Typen.

HTE-Compact® 20	HTE-Compact® 30	HTE-Compact® 30 mit Sonderbügel
		
		

### HTE-Compact® 20

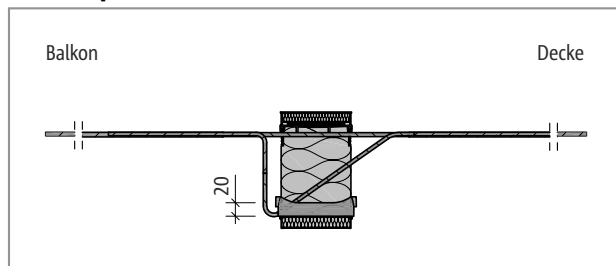


Abb. 23: Schöck Isokorb® XT Typ K-M1 bis M4: Produktschnitt

### HTE-Compact® 30

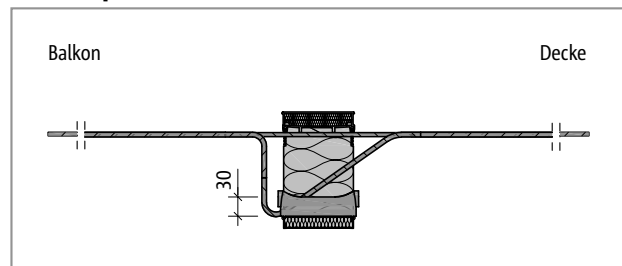


Abb. 24: Schöck Isokorb® XT Typ K-M5, K-M6: Produktschnitt

### HTE-Compact® 30 mit Sonderbügel

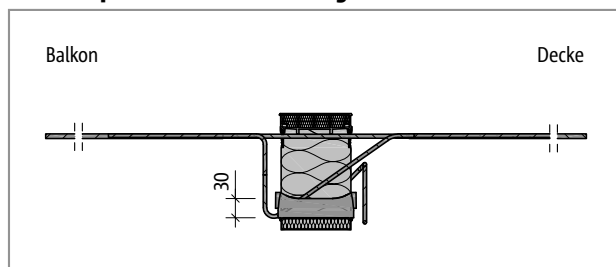


Abb. 25: Schöck Isokorb® XT Typ K-M7 bis M10: Produktschnitt

### HTE-Compact® 20

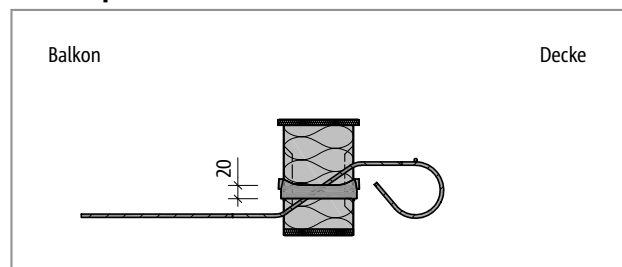


Abb. 26: Schöck Isokorb® XT Typ Q-V1 bis V4: Produktschnitt

### HTE-Compact® 30 mit Sonderbügel

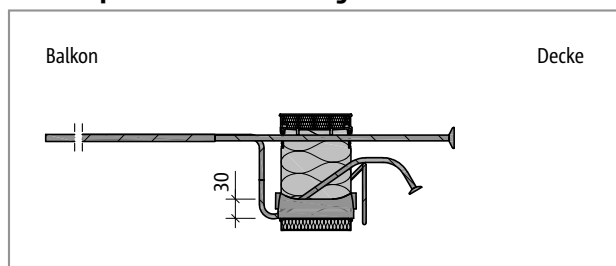


Abb. 27: Schöck Isokorb® XT Typ K-U-M4: Produktschnitt

### HTE-Compact® 30

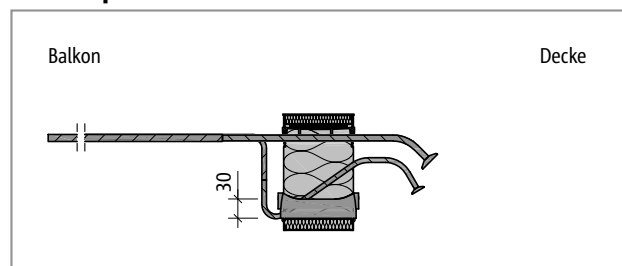


Abb. 28: Schöck Isokorb® XT Typ K-O-M1 bis M3: Produktschnitt

## FEM-Richtlinie

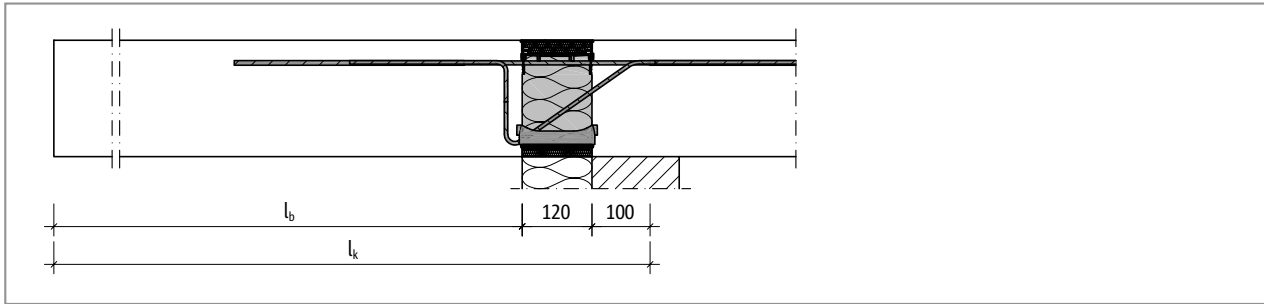


Abb. 29: Schöck Isokorb® XT Typ K: Systemkraglänge ( $l_k$ ) für Bemessung und geometrische Kraglänge ( $l_b$ )

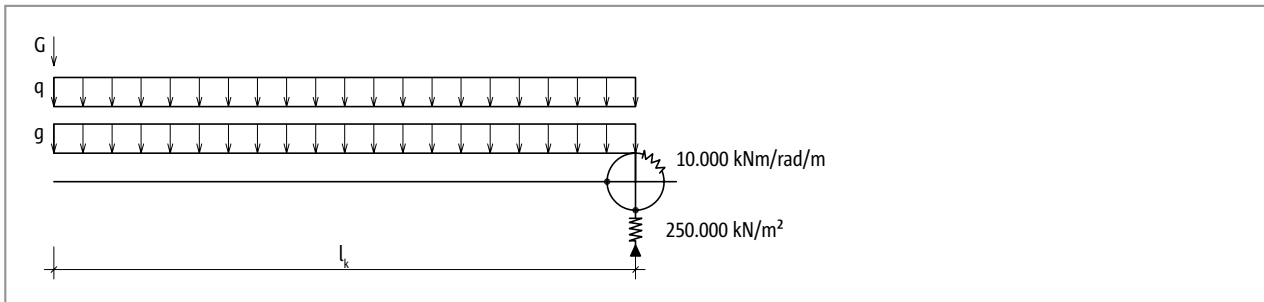


Abb. 30: Schöck Isokorb®: Näherungsweise Annahme der Federsteifigkeit

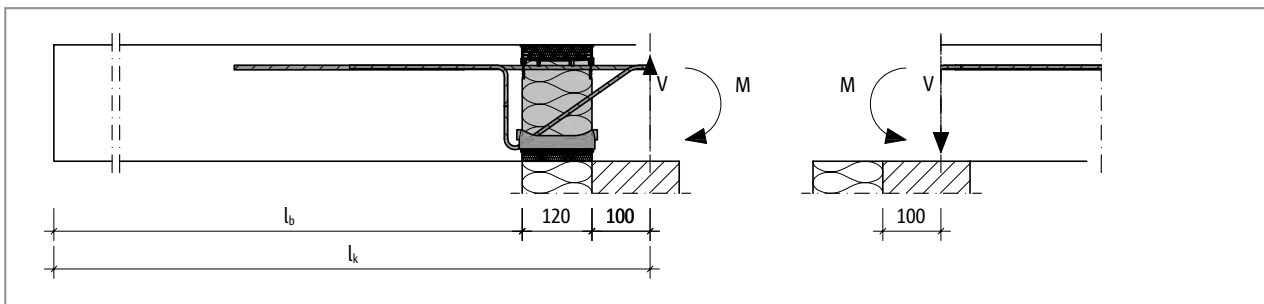


Abb. 31: Schöck Isokorb® XT Typ K: Ermittelte Bemessungsschnittgrößen angesetzt auf Deckenplatte

## FEM-Richtlinie

Empfohlene Methode zur Bemessung von Schöck Isokorb® Typen mittels FEM-Systemen:

- Balkonplatte von der Tragstruktur des Gebäudes entkoppeln.
- Schnittgrößen am Balkonplattenaufleger unter Berücksichtigung der Federwerte (hinreichend genaue Näherung des Schöck Isokorb® Tragverhaltens) ermitteln:  
10.000 kNm/rad/m (Drehfeder)  
250.000 kN/m<sup>2</sup> (Senkfeder)
- Schöck Isokorb® Typ wählen und die errechneten Werte  $v_{ed}$  und  $m_{ed}$  als äußere Randlasten auf die Tragstruktur des Gebäudes ansetzen.

Die Steifigkeiten im Auflagerbereich der Tragstruktur (Decke/Wand) werden im Normalfall als unendlich steif angenommen. Nur bei stark unterschiedlichen Steifigkeitsverhältnissen vom angeschlossenen und stützenden Bauteil sind die linear veränderlichen Momente und Querkräfte entlang des Plattenrandes zu berücksichtigen.

Die errechneten Schnittgrößen werden sowohl für die Bemessung des Schöck Isokorb® als auch für die Bemessung der Decken- und Wandkonstruktion des Gebäudes benutzt.

### i FEM-Richtlinie

- Der Schöck Isokorb® kann keine Drillmomente übertragen.
- In dieser Technischen Information sind die für die FEM-Berechnung relevanten Parameter wie die angesetzte Auskragungslänge und die Federsteifigkeiten näherungsweise, vereinfacht dargestellt. Für die genauen Parameter bzw. Bemessungswerte sind die Typenprüfung und die Schöck Isokorb® Software anzuwenden.



## Ermüdung/Temperatureinwirkung

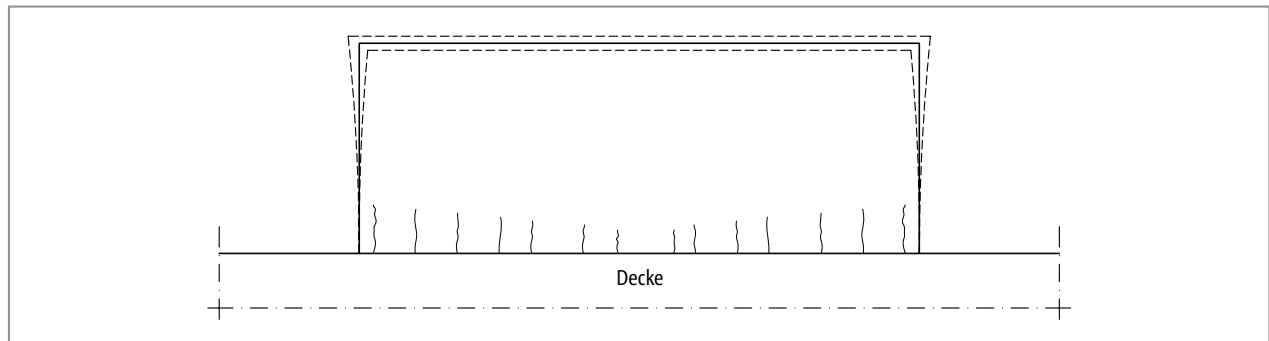


Abb. 32: Balkenplatte ohne Schöck Isokorb®: Rissbildung durch Ermüdung möglich

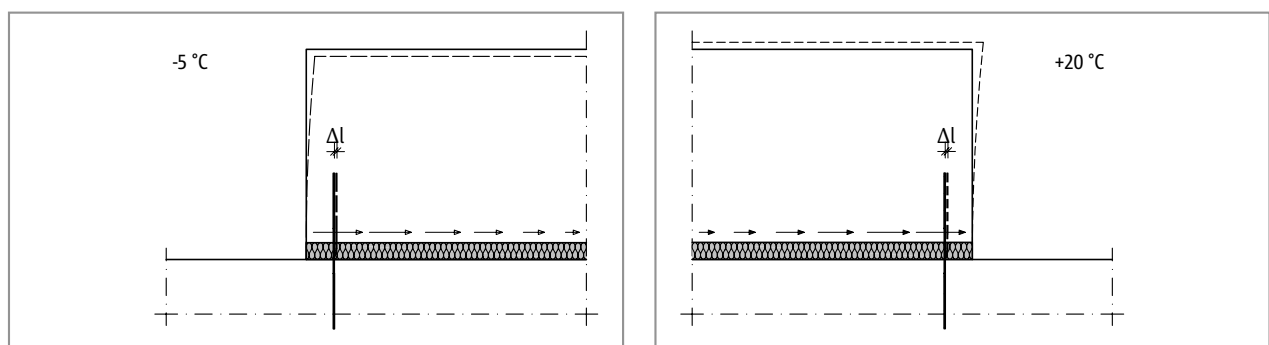


Abb. 33: Schöck Isokorb®: Verschiebung der äußeren Stäbe einer Balkenplatte um  $\Delta l$  infolge einer Temperaturverformung

Balkenplatten, Laubengänge und Vordachkonstruktionen dehnen sich bei Erwärmung aus und ziehen sich bei Abkühlung zusammen. Bei einer durchlaufenden Stahlbetonplatte können an dieser Stelle infolge Zwängungen Risse in der Stahlbetonplatte entstehen, durch die Feuchtigkeit eindringen kann.

Der Schöck Isokorb® definiert eine Fuge, die bei sachgerechter Ausführung Risse im Beton verhindert.

Die Zugstäbe, die Querkraftstäbe und das HTE-Compact® Drucklager im Schöck Isokorb® werden durch die Temperaturbeanspruchung immer wieder quer zu ihrer Achse ausgelenkt. Deshalb ist für den Schöck Isokorb® ein Nachweis der Ermüdungssicherheit zu führen. Dieser Nachweis der Ermüdungssicherheit wird durch die Einhaltung der für den jeweiligen Schöck Isokorb® Typ zulässigen Dehnfugenabstände  $e$  (lt. Zulassung) erbracht. So wird eine Materialermüdung und das Versagen des Bauteils über die geplante Nutzungsdauer ausgeschlossen.

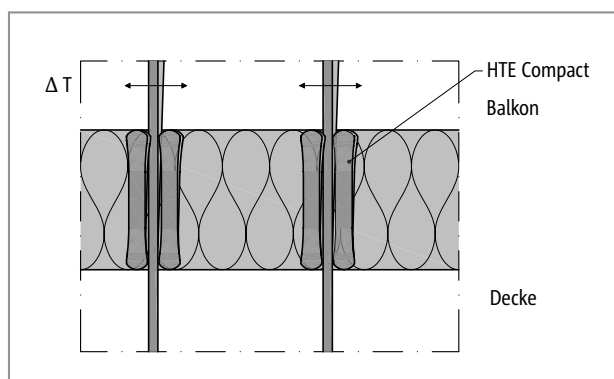


Abb. 34: Schöck Isokorb® Detail: Auslenkung der Drucklager infolge Temperaturdifferenz

Das HTE-Compact® Drucklager gleicht die Bewegung der Bauteile durch individuelle Schrägstellung jedes einzelnen Druckelementes aus. Die Stäbe werden nur im ermüdungssicheren Bereich ausgelenkt.

## Ermüdung | Dehnfugenabstand

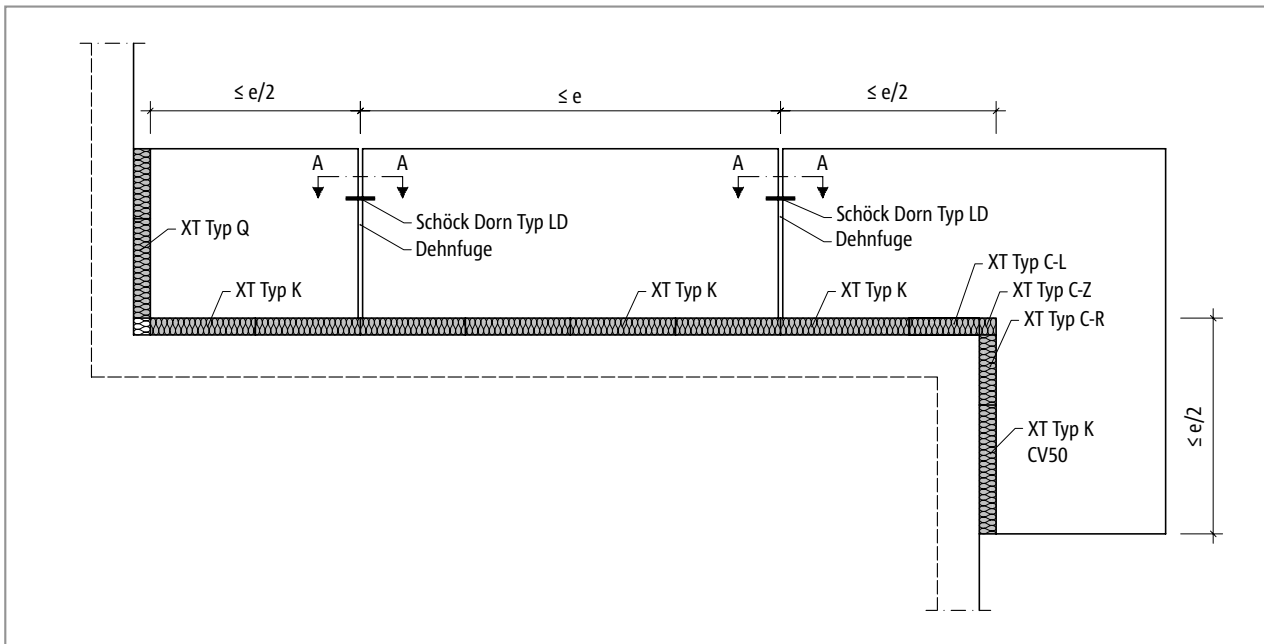


Abb. 35: Schöck Isokorb® XT Typ K: Dehnfugenausbildung mit längsverschieblichem Querkraftdorn, z. B. Schöck Dorn

Die maximal zulässigen Dehnfugenabstände  $e$  der Schöck Isokorb® Typen sind abhängig vom Stabdurchmesser und der Konstruktionsart der gewählten Schöck Isokorb® Typen. Für den jeweiligen Schöck Isokorb® Typ sind die maximalen Dehnfugenabstände  $e$  im Produktkapitel angegeben.

Die Querkraftübertragung in der Dehnfuge kann mit einem längsverschieblichen Querkraftdorn, z. B. Schöck Dorn, sichergestellt werden.

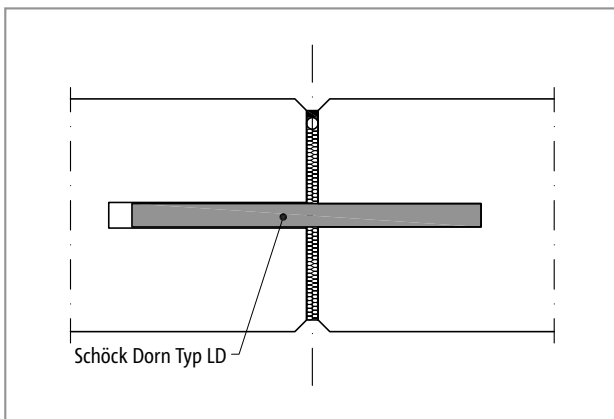


Abb. 36: Schöck Dorn: Dehnfugenausbildung Ortbeton

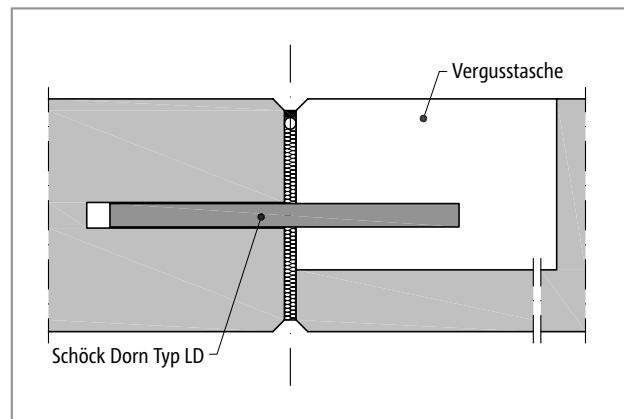


Abb. 37: Schöck Dorn: Dehnfugenausbildung Fertigteilbalkon

### Dehnfugen

- Details für die Ausbildung von Dehnfugen siehe auch: Technische Information Schöck Dorn Anwendungsbeispiele.

## Indikative Mindestfestigkeitsklassen

Die Betondeckung CV (Verlegemaß) für Balkonplattenanschlüsse mit Schöck Isokorb® und die indikative Mindestfestigkeitsklasse werden in Abhängigkeit der Expositionsklassen und der Zulassung gewählt. Die höhere Mindestfestigkeitsklasse ist maßgebend. Zusätzlich sind die indikativen Mindestfestigkeitsklassen der Expositionsklassen XF1 und XF3 zu beachten.

### Indikative Mindestfestigkeitsklassen (Auszug aus DIN EN 1992-1-1/NA, Tabelle NA.E.1)

Expositionsklasse	Indikative Mindestfestigkeitsklassen			Betondeckung CV [mm]
	DIN EN 1992-1-1 Tabelle 4.1	DIN EN 1992-1-1/NA Tabelle NA.E.1	Zulassung Innenbauteil	Zulassung Außenbauteil
XC1	C16/20	C20/25	C25/30	30
XC3	C20/25	C20/25	C25/30	30
XC4	C25/30	C20/25	C25/30	35
XC4	C35/45	C20/25	C25/30	30
XD1, XS1	C30/37	C20/25	C25/30	50
XF1, XF3	nach DIN EN 206-1	C20/25	C25/30	-

#### **i** Betondeckung

- Aufgrund geeigneter Qualitätsmaßnahmen bei der Schöck Isokorb® Herstellung darf  $\Delta_{c_{dev}}$  (DIN EN 1992-1-1/NA, NDP zu 4.4.1.3(3)) um 5 mm bei der Ermittlung der Betondeckung CV reduziert werden.
- XT Typen K, K-F, C, K-HV, K-BH, K-WO, K-WU: CV35 und CV50 ist die Betondeckung der Zugstäbe.
- XT Typ D: CV35 ist die Betondeckung der oben liegenden Zugstäbe. Die unteren Zugstäbe haben die Betondeckung 30 mm. CV50 ist die Betondeckung der oben und unten liegenden Zugstäbe.
- XT Typen Q, Q-VV, Q-Z: Betondeckung balkonseitig unten mindestens 30 mm (i. d. R. weniger exponiert als die Balkonoberfläche).
- XT Typen Q-P, Q-P-VV, Q-PZ: Betondeckung balkonseitig unten mindestens 40 mm (i. d. R. weniger exponiert als die Balkonoberfläche).
- Bei speziellen Anforderungen an die Betondeckung können weitere Produktvarianten bei der Anwendungstechnik von Schöck angefragt werden.

#### **i** Recycling-Beton

- Recycling-Beton nach der DAfStb-Richtlinie mit rezyklierter Gesteinskörnung nach DIN EN 12620 der Typen 1 und 2 darf bis zu einer Betonfestigkeitsklasse C30/37 eingesetzt werden.

## Zulassung | Baustoffe

### Zulassung Schöck Isokorb® Komponenten

**Schöck Isokorb®** European Technical Assessment ETA-17/0261 oder ETA-17/0262 mit CE-Kennzeichnung

### Baustoffe Schöck Isokorb®

**Betonstahl** B500B nach DIN 488-1

**Baustahl** S 235 JRG1, S 235 JO, S 235 J2, S 355 JR, S 355 J2, oder S 355 JO nach DIN EN 10025-2 für die Druckplatten

**Nichtrostender Stahl** Betonrippenstahl B500B NR, Werkstoff-Nr. 1.4571 oder 1.4482  
Zugstäbe Werkstoff-Nr. 1.4482 ( $f_{yk} = 700 \text{ N/mm}^2$ )  
Glatter Stabstahl, Werkstoff-Nr. 1.4571 oder 1.4404 der Verfestigungsstufe S 460

**Beton-Drucklager** HTE-Compact® Drucklager (Drucklager aus microstahlfaser-bewehrtem Hochleistungsfeinbeton)  
PE-HD Kunststoffummantelung

**Dämmstoff** Neopor® – dieser Dämmstoff ist ein Polystyrol-Hartschaum und eine eingetragene Marke der BASF,  $\lambda = 0,031 \text{ W/(m}\cdot\text{K)}$ , Baustoffklassifizierung B1 (schwer entflammbar)

**Brandschutzmaterial** Leichtbauplatten der Baustoffklasse A1,  
zementgebundene Brandschutzplatten,  
Mineralwolle:  $\rho \geq 150 \text{ kg/m}^3$ , Schmelzpunkt  $T \geq 1000 \text{ }^\circ\text{C}$ ,  
integrierte Feuerschutzbänder

### Anschließende Bauteile

**Betonstahl** B500A oder B500B nach DIN 488-1, bzw. DIN EN 1992-1-1 (EC2) und DIN EN 1992-1-1/NA

**Beton** Normalbeton nach DIN 1045-2 bzw. DIN EN 206-1 mit einer Trockenrohdichte von  $2000 \text{ kg/m}^3$  bis  $2600 \text{ kg/m}^3$  (Leichtbeton ist nicht zulässig)

#### Indikative Mindestfestigkeitsklasse der Außenbauteile:

Mindestens C25/30 und in Abhängigkeit der Umweltklassen nach DIN EN 1992-1-1/NA, Tabelle NA.E.1

#### Indikative Betonfestigkeitsklasse der Innenbauteile:

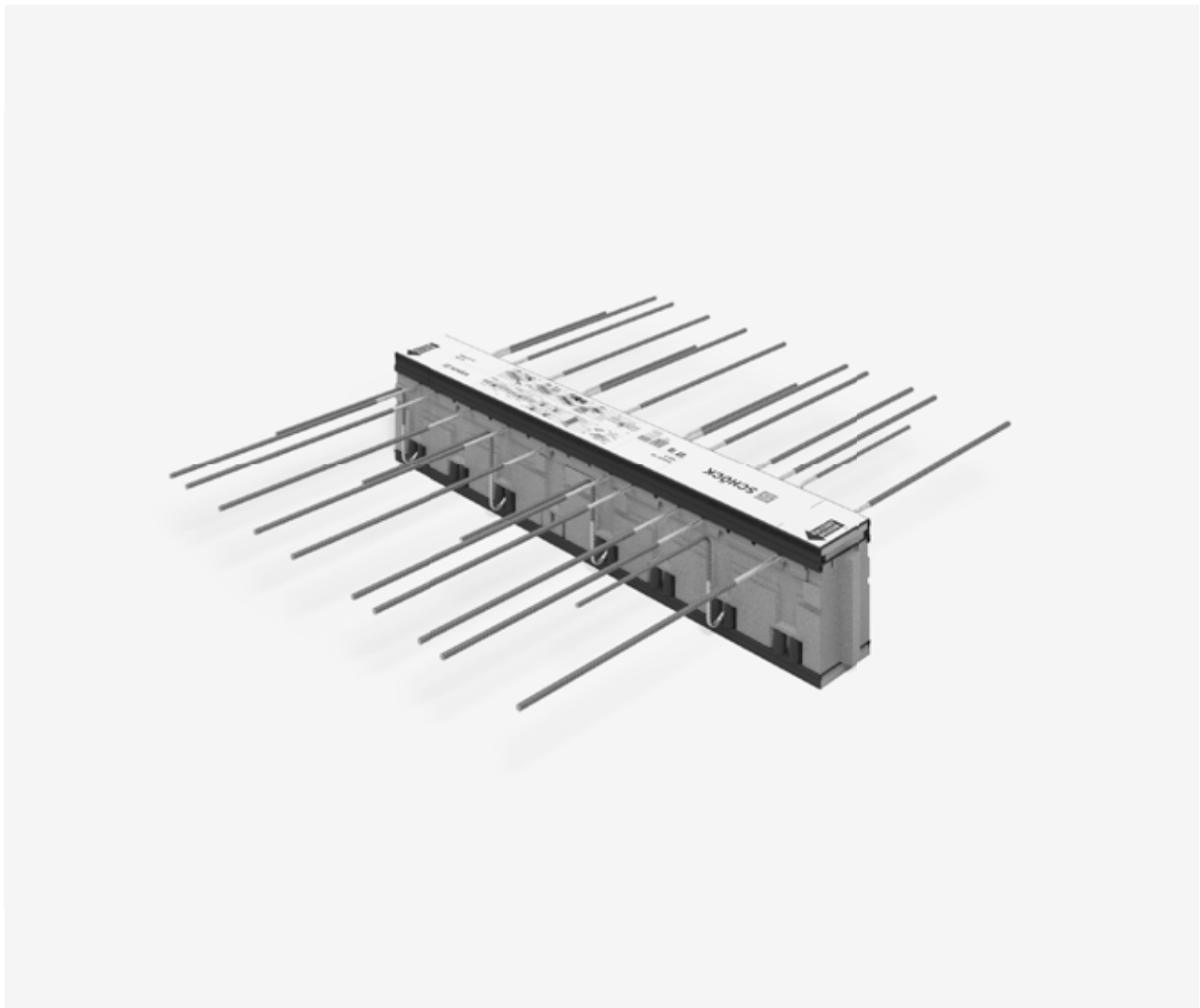
Mindestens C20/25 und in Abhängigkeit der Umweltklassen nach DIN EN 1992-1-1/NA, Tabelle NA.E.1

### **i** Hinweis zum Biegen von Betonstählen

Bei der Produktion des Schöck Isokorb® im Werk wird durch Überwachung sichergestellt, dass die Bedingungen der bauaufsichtlichen Zulassung und der DIN EN 1992-1-1 (EC2) und DIN EN 1992-1-1/NA bezüglich Biegen von Betonstählen eingehalten werden.

Achtung: Werden original Schöck Isokorb® Betonstähle bauseitig gebogen oder hin- und zurückgebogen, liegt die Einhaltung und Überwachung der betreffenden Bedingungen (Europäische Technische Bewertung (ETA), DIN EN 1992-1-1 (EC2) und DIN EN 1992-1-1/NA) außerhalb des Einflusses der Schöck Bauteile GmbH. Daher erlischt in solchen Fällen unsere Gewährleistung.

## Schöck Isokorb® XT Typ K



### Schöck Isokorb® XT Typ K

Tragendes Wärmedämmelement für frei auskragende Balkone. Das Element überträgt negative Momente und positive Querkkräfte. Ein Element mit der Tragstufe VV überträgt zusätzlich negative Querkkräfte.

XT  
Typ K

Stahlbeton – Stahlbeton



## Elementanordnung | Einbauschnitte

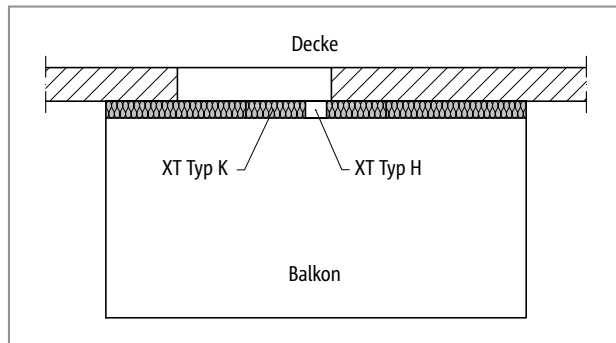


Abb. 38: Schöck Isokorb® XT Typ K: Balkon frei auskragend; optional mit XT Typ H bei planmäßigen Horizontallasten (z. B. geschlossene Brüstungen)

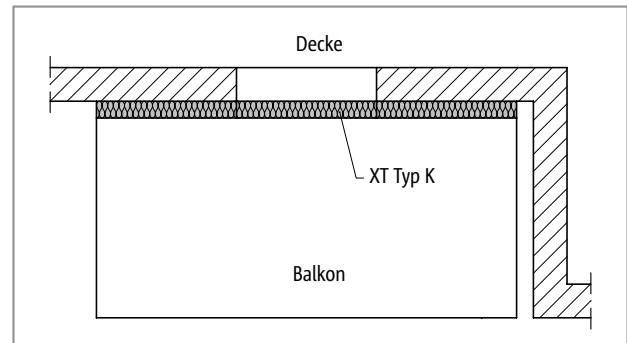


Abb. 39: Schöck Isokorb® XT Typ K: Balkon bei Fassadenvorsprung

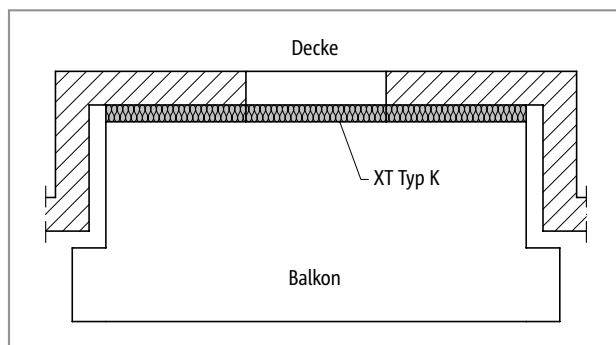


Abb. 40: Schöck Isokorb® XT Typ K: Balkon bei Fassadenrücksprung

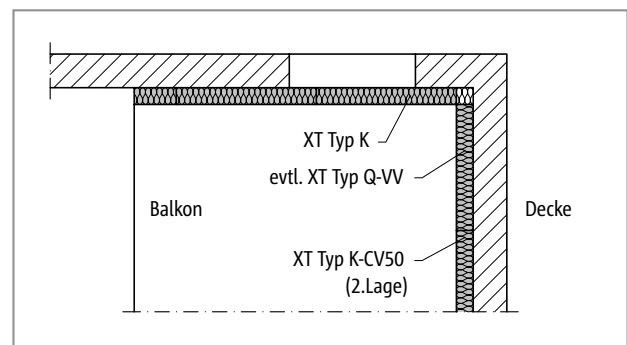


Abb. 41: Schöck Isokorb® XT Typ K, Q-VV: Balkon bei Inneneck, zweiseitig aufliegend

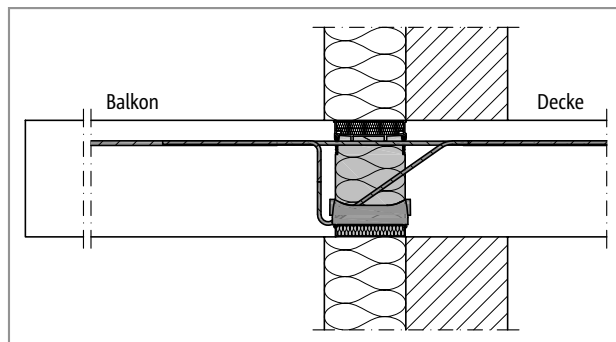


Abb. 42: Schöck Isokorb® XT Typ K: Anschluss bei Wärmedämmverbundsystem (WDVS)

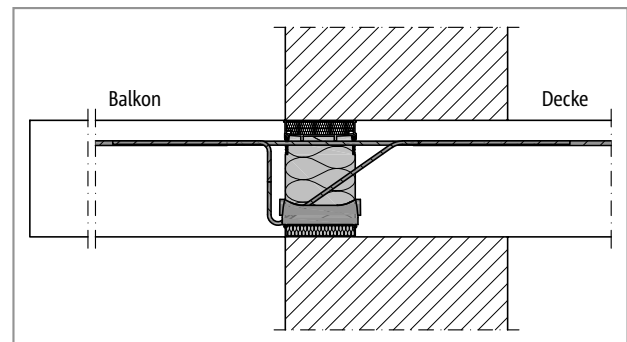


Abb. 43: Schöck Isokorb® XT Typ K: Anschluss bei einschaligem Mauerwerk

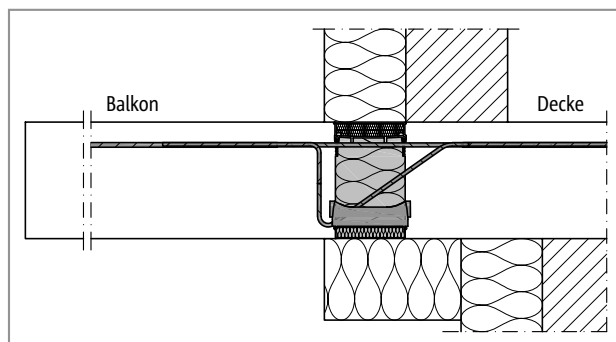


Abb. 44: Schöck Isokorb® XT Typ K: Anschluss bei indirekt gelagerter Decke und WDVS

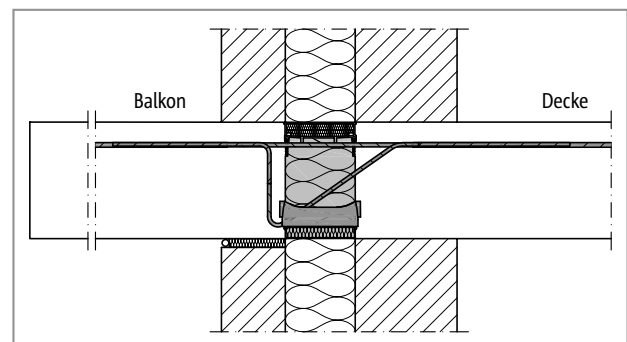


Abb. 45: Schöck Isokorb® XT Typ K: Anschluss bei zweischaligem Mauerwerk mit Kerndämmung

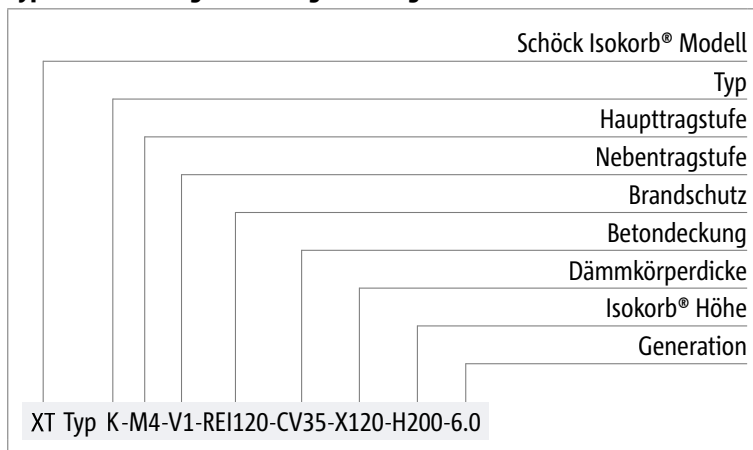
## Produktvarianten | Typenbezeichnung | Sonderkonstruktionen

### Varianten Schöck Isokorb® XT Typ K

Die Ausführung des Schöck Isokorb® XT Typ K kann wie folgt variiert werden:

- Haupttragstufe:  
M1 bis M13
- Nebentragstufe:  
V1 bis V2, VV1
- Feuerwiderstandsklasse:  
R0: Standard, für besseren Wärmeschutz und Schallschutz  
REI120: M1 bis M10  
REI120: M11 bis M13: Überstand obere Brandschutzplatte, beidseitig 10 mm
- Betondeckung der Zugstäbe:  
CV35 = 35 mm, CV50 = 50 mm
- Dämmkörperdicke:  
X120 = 120 mm
- Isokorb® Höhe:  
H = 160 bis 250 mm für Schöck Isokorb® XT Typ K-M1 bis M10 und Betondeckung CV35  
H = 180 bis 250 mm für Schöck Isokorb® XT Typ K-M1 bis M10 und Betondeckung CV50  
H =  $H_{\min}$  bis 250 mm für Schöck Isokorb® XT Typ K-M11 bis M13
- Isokorb® Länge:  
1000 mm für M1 bis M10  
500 mm für M11 bis M13 – erforderlich in der Typenbezeichnung: XT Typ K-M12-V1-REI120-CV35-X120-H200-L500-6.1
- Generation:  
6.0: M1 bis M10  
6.1: M11 bis M13

### Typenbezeichnung in Planungsunterlagen



#### 1 Brandschutz

- Der Schöck Isokorb® wird standardmäßig ohne Brandschutzausführung (-R0) ausgeliefert. Ist die Brandschutzausführung gewünscht, ist dies explizit mit (-REI120) zu kennzeichnen.

#### 1 Sonderkonstruktionen

Anschlussituationen, die mit den in dieser Information dargestellten Standard-Produktvarianten nicht realisierbar sind, können bei der Anwendungstechnik (Kontakt siehe Seite 3) angefragt werden.

Gemäß Zulassung sind Höhen bis 500 mm möglich.

Dies gilt auch bei zusätzlichen Anforderungen infolge Fertigteilmontage. Für fertigungs- oder transportbedingte Zusatzanforderungen stehen Lösungen mit Schraubmuffenstäben zur Verfügung.



## Bemessung

### **i** Hinweise zur Bemessung

- Mindesthöhe  $H_{\min}$  Schöck Isokorb® XT Typ K-M1 bis M10 bei CV50:  $H_{\min}=180\text{mm}$ , XT Typ K-M11 bis K-M13 siehe Seite 40.
- Für Kragplattenkonstruktionen ohne Nutzlast, beansprucht aus Momentenbeanspruchung ohne direkte Querkraftwirksamkeit oder leichte Konstruktionen, benutzen Sie bitte die Schöck Bemessungssoftware oder kontaktieren unsere Anwendungstechnik.

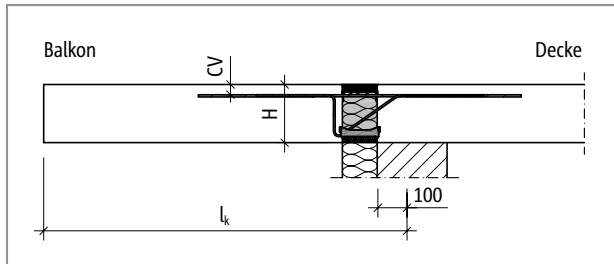


Abb. 46: Schöck Isokorb® XT Typ K-M1 bis M10: Statisches System

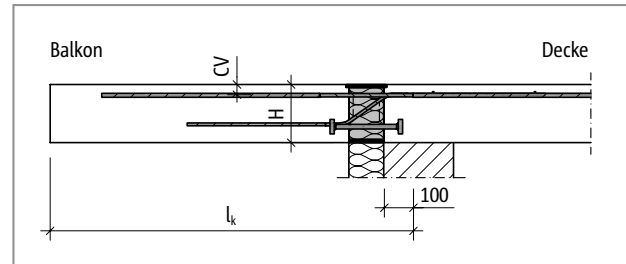


Abb. 47: Schöck Isokorb® XT Typ K-M11: Statisches System

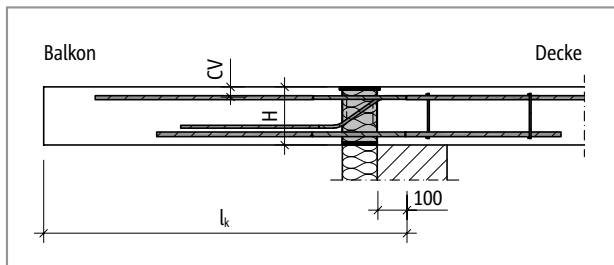


Abb. 48: Schöck Isokorb® XT Typ K-M12 bis M13: Statisches System

## Bemessung C25/30

Schöck Isokorb® XT Typ K			M1	M2	M3	M4	M5	M6
Bemessungs- werte bei	Betondeckung CV [mm]		Betonfestigkeitsklasse $\geq$ C25/30					
	CV35	CV50	$m_{Rd,y}$ [kNm/m]					
Isokorb® Höhe H [mm]	160		-8,9	-15,0	-20,8	-23,8	-25,5	-29,3
		180	-9,5	-16,0	-22,0	-25,2	-27,2	-31,3
	170		-10,0	-16,9	-23,2	-26,5	-28,8	-33,0
		190	-10,7	-17,9	-24,4	-27,9	-30,6	-35,0
	180		-11,2	-18,8	-25,6	-29,2	-32,1	-36,8
		200	-11,8	-19,8	-26,7	-30,6	-33,9	-38,8
	190		-12,3	-20,7	-27,9	-31,9	-35,5	-40,6
		210	-13,0	-21,8	-29,1	-33,3	-37,1	-42,4
	200		-13,6	-22,7	-30,3	-34,6	-38,7	-44,2
		220	-14,3	-23,8	-31,5	-36,0	-40,3	-46,0
	210		-14,8	-24,7	-32,7	-37,3	-41,9	-47,8
		230	-15,5	-25,8	-33,8	-38,7	-43,4	-49,6
	220		-16,0	-26,7	-35,0	-40,0	-45,0	-51,4
		240	-16,8	-27,9	-36,2	-41,4	-46,6	-53,2
	230		-17,3	-28,7	-37,4	-42,7	-48,2	-55,0
		250	-18,1	-29,9	-38,6	-44,1	-49,7	-56,8
240		-18,6	-30,8	-39,8	-45,4	-51,3	-58,6	
250		-20,0	-33,0	-42,1	-48,1	-54,4	-62,2	
			$v_{Rd,z}$ [kN/m]					
Nebentragstufe	V1		28,2	28,2	28,2	35,3	35,3	35,3
	V2		50,1	50,1	62,7	62,7	62,7	62,7
	V3		-	-	-	100,3	87,8	100,3
	VV1		-	-	$\pm 50,1$	$\pm 50,1$	$\pm 50,1$	$\pm 50,1$

Schöck Isokorb® XT Typ K			M1	M2	M3	M4	M5	M6
Bestückung bei	Isokorb® Länge [mm]							
	1000	1000	1000	1000	1000	1000	1000	
Zugstäbe V1/V2	4 $\emptyset$ 8	7 $\emptyset$ 8	10 $\emptyset$ 8	12 $\emptyset$ 8	13 $\emptyset$ 8	15 $\emptyset$ 8		
Zugstäbe V3	-	-	-	12 $\emptyset$ 8	13 $\emptyset$ 8	15 $\emptyset$ 8		
Zugstäbe VV1	-	-	12 $\emptyset$ 8	14 $\emptyset$ 8	15 $\emptyset$ 8	8 $\emptyset$ 12		
Querkraftstäbe V1	4 $\emptyset$ 6	4 $\emptyset$ 6	4 $\emptyset$ 6	5 $\emptyset$ 6	5 $\emptyset$ 6	5 $\emptyset$ 6		
Querkraftstäbe V2	4 $\emptyset$ 8	4 $\emptyset$ 8	5 $\emptyset$ 8	5 $\emptyset$ 8	5 $\emptyset$ 8	5 $\emptyset$ 8		
Querkraftstäbe V3	-	-	-	8 $\emptyset$ 8	7 $\emptyset$ 8	8 $\emptyset$ 8		
Querkraftstäbe VV1	-	-	4 $\emptyset$ 8 + 4 $\emptyset$ 8	4 $\emptyset$ 8 + 4 $\emptyset$ 8	4 $\emptyset$ 8 + 4 $\emptyset$ 8	4 $\emptyset$ 8 + 4 $\emptyset$ 8		
Drucklager V1/V2 [Stk.]	4	6	7	8	7	8		
Drucklager V3 [Stk.]	-	-	-	8	7	8		
Drucklager VV1 [Stk.]	-	-	8	8	12	13		
Sonderbügel VV1 [Stk.]	-	-	-	-	-	4		

### **i** Hinweise zur Bemessung

- Statisches System und Hinweise zur Bemessung siehe Seite 37.

## Bemessung C25/30

Schöck Isokorb® XT Typ K		M7	M8	M9	M10	M10	
Bemessungs- werte bei	Betondeckung CV [mm]		Betonfestigkeitsklasse $\geq$ C25/30				$\geq$ C30/37
	CV35	CV50	$m_{Rd,y}$ [kNm/m]				
Isokorb® Höhe H [mm]	160		-33,1	-37,1	-46,4	-46,4	-50,2
		180	-35,4	-39,7	-49,2	-49,2	-53,3
	170		-37,5	-42,0	-52,1	-52,1	-56,3
		190	-39,8	-44,6	-54,9	-54,9	-59,4
	180		-41,8	-46,8	-57,8	-57,8	-62,5
		200	-44,2	-49,2	-60,7	-60,7	-65,6
	190		-46,2	-51,5	-63,5	-63,5	-68,7
		210	-48,6	-53,8	-66,4	-66,4	-71,8
	200		-50,7	-56,2	-69,3	-69,3	-74,9
		220	-53,1	-58,5	-72,1	-72,1	-78,0
	210		-55,2	-60,8	-75,0	-75,0	-81,1
		230	-57,7	-63,1	-77,8	-77,8	-84,2
	220		-59,8	-65,4	-80,7	-80,7	-87,3
		240	-62,1	-67,8	-83,6	-83,6	-90,4
	230		-64,2	-70,1	-86,4	-86,4	-93,5
	250	-66,4	-72,4	-89,3	-89,3	-96,6	
240		-68,5	-74,7	-92,2	-92,2	-99,7	
250		-72,8	-79,4	-97,9	-97,9	-105,9	
		$v_{Rd,z}$ [kN/m]					
Nebentragstufe	V1	75,2	87,8	112,8	112,8	112,8	
	V2	100,3	112,8	125,4	125,4	125,4	
	VV1	75,2/-50,1	87,8/-50,1	-	-	-	

Schöck Isokorb® XT Typ K	M7	M8	M9	M10	M10
Bestückung bei	Isokorb® Länge [mm]				
	1000	1000	1000	1000	1000
Zugstäbe V1/V2	8 $\emptyset$ 12	9 $\emptyset$ 12	12 $\emptyset$ 12	13 $\emptyset$ 12	13 $\emptyset$ 12
Zugstäbe VV1	9 $\emptyset$ 12	11 $\emptyset$ 12	-	-	-
Querkraftstäbe V1	6 $\emptyset$ 8	7 $\emptyset$ 8	9 $\emptyset$ 8	9 $\emptyset$ 8	9 $\emptyset$ 8
Querkraftstäbe V2	8 $\emptyset$ 8	9 $\emptyset$ 8	10 $\emptyset$ 8	10 $\emptyset$ 8	10 $\emptyset$ 8
Querkraftstäbe VV1	6 $\emptyset$ 8 + 4 $\emptyset$ 8	7 $\emptyset$ 8 + 4 $\emptyset$ 8	-	-	-
Drucklager V1/V2 [Stk.]	11	12	18	18	18
Drucklager VV1 [Stk.]	15	17	-	-	-
Sonderbügel [Stk.]	4	4	4	4	4

### **i** Hinweise zur Bemessung

- Statisches System und Hinweise zur Bemessung siehe Seite 37.

## Bemessung C25/30

Schöck Isokorb® XT Typ K		M11	M12	M13	
Bemessungswerte bei	Betondeckung CV [mm]		Betonfestigkeitsklasse $\geq$ C25/30		
	CV35	CV50	$M_{Rd,y}$ [kNm/Element]		
Isokorb® Höhe H [mm]	180		-28,0	-40,4	-47,2
		200	-29,7	-42,5	-49,5
	190		-31,3	-44,5	-51,9
		210	-33,0	-46,5	-54,3
	200		-34,7	-48,5	-56,6
		220	-36,4	-50,6	-59,0
	210		-38,1	-52,6	-61,3
		230	-39,8	-54,6	-63,7
	220		-41,5	-56,6	-66,1
		240	-43,1	-58,6	-68,4
	230		-44,8	-60,7	-70,8
		250	-46,5	-62,7	-73,1
	240	-48,2	-64,7	-75,5	
	250	-51,6	-68,7	-80,2	
$V_{Rd,z}$ [kN/Element]					
Nebentragstufe	V1		58,8	58,8	58,8
	V2		84,6	84,6	84,6
	V3		115,2	115,2	115,2

Schöck Isokorb® XT Typ K		M11	M12	M13
Bestückung bei	Isokorb® Länge [mm]			
		500	500	500
Zugstäbe		6 $\emptyset$ 14	7 $\emptyset$ 14	8 $\emptyset$ 14
Drucklager		5 $\emptyset$ 16	-	-
Druckstäbe		-	6 $\emptyset$ 16	7 $\emptyset$ 16
Querkraftstäbe V1		3 $\emptyset$ 10	3 $\emptyset$ 10	3 $\emptyset$ 10
Querkraftstäbe V2		3 $\emptyset$ 12	3 $\emptyset$ 12	3 $\emptyset$ 12
Querkraftstäbe V3		3 $\emptyset$ 14	3 $\emptyset$ 14	3 $\emptyset$ 14
$H_{min}$ bei V1-CV35 [mm]		180	180	180
$H_{min}$ bei V2-CV35 [mm]		190	190	190
$H_{min}$ bei V3-CV35 / V2-CV50 [mm]		210	210	210
$H_{min}$ bei V1-CV50 [mm]		200	200	200
$H_{min}$ bei V3-CV50 [mm]		220	220	220

### **i** Hinweise zur Bemessung

- Statisches System und Hinweise zur Bemessung siehe Seite 37.

## Verformung/Überhöhung

### Verformung

Die in der Tabelle angegebenen Verformungsfaktoren ( $\tan \alpha$  [%]) resultieren allein aus der Verformung des Schöck Isokorb® im Grenzzustand der Gebrauchstauglichkeit (unter quasi ständiger Einwirkungskombination  $g = 2/3 \cdot p$ ,  $q = 1/3 \cdot p$ ,  $\psi_2 = 0,3$ ). Sie dienen zur Abschätzung der erforderlichen Überhöhung. Die rechnerische Überhöhung der Balkonplattenschalung ergibt sich aus der Berechnung nach DIN EN 1992-1-1 (EC2) und DIN EN 1992-1-1/NA zuzüglich der Verformung aus Schöck Isokorb®. Die vom Tragwerksplaner/Konstrukteur in den Ausführungsplänen zu nennende Überhöhung der Balkonplattenschalung (Basis: errechnete Gesamtverformung aus Kragplatte + Deckendrehwinkel + Schöck Isokorb®) sollte so gerundet werden, dass die planmäßige Entwässerungsrichtung eingehalten wird (aufrunden: bei Entwässerung zur Gebäudefassade, abrunden: bei Entwässerung zum Kragplattenende).

### Verformung ( $w_{\ddot{u}}$ ) infolge Schöck Isokorb®

$$w_{\ddot{u}} = \tan \alpha \cdot l_k \cdot (m_{\ddot{u}d} / m_{Rd}) \cdot 10 \text{ [mm]}$$

#### Einzusetzende Faktoren:

$\tan \alpha$  = Tabellenwert einsetzen

$l_k$  = Auskragungslänge [m]

$m_{\ddot{u}d}$  = Maßgebendes Biegemoment [kNm/m] im Grenzzustand der Tragfähigkeit für die Ermittlung der Verformung  $w_{\ddot{u}}$  [mm] aus Schöck Isokorb®.

Die für die Verformung anzusetzende Lastkombination wird vom Tragwerksplaner festgelegt.

(Empfehlung: Lastkombination für die Ermittlung der Überhöhung  $w_{\ddot{u}}$ :  $g+q/2$ ,  $m_{\ddot{u}d}$  im Grenzzustand der Tragfähigkeit ermitteln)

$m_{Rd}$  = Maximales Bemessungsmoment [kNm/m] des Schöck Isokorb®

Berechnungsbeispiel siehe Seite 55

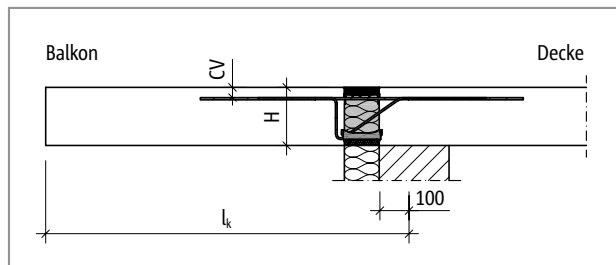


Abb. 49: Schöck Isokorb® XT Typ K-M1 bis M10: Statisches System

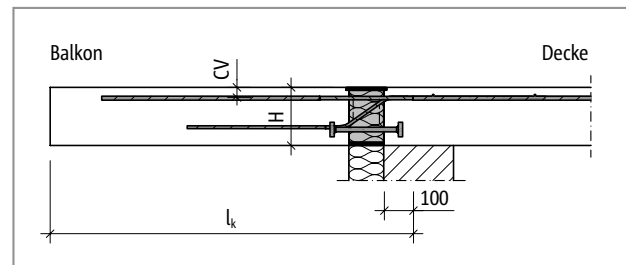


Abb. 50: Schöck Isokorb® XT Typ K-M11: Statisches System

## Verformung/Überhöhung

Schöck Isokorb® XT Typ K		M1 – M6		M7 – M10	
Verformungsfaktoren bei		CV35	CV50	CV35	CV50
		tan $\alpha$ [%]			
Isokorb® Höhe H [mm]	160	1,1		1,4	
	170	1,0		1,2	
	180	0,9	1,1	1,1	1,3
	190	0,9	1,0	1,0	1,1
	200	0,8	0,9	0,9	1,0
	210	0,7	0,8	0,8	1,0
	220	0,7	0,8	0,8	0,9
	230	0,6	0,7	0,7	0,8
	240	0,6	0,7	0,7	0,8
	250	0,6	0,6	0,7	0,7

Schöck Isokorb® XT Typ K		M11		M12 – M13	
Verformungsfaktoren bei		CV35	CV50	CV35	CV50
		tan $\alpha$ [%]			
Isokorb® Höhe H [mm]	180	1,4	-	1,6	-
	190	1,2	-	1,5	-
	200	1,1	1,3	1,3	1,5
	210	1,0	1,2	1,2	1,4
	220	0,9	1,0	1,2	1,3
	230	0,9	1,0	1,1	1,2
	240	0,8	0,9	1,0	1,1
	250	0,7	0,8	1,0	1,0

## Biegeschlankheit

### Biegeschlankheit

Zur Sicherstellung der Gebrauchstauglichkeit empfehlen wir die Begrenzung der Biegeschlankheit auf folgende maximale Auskragungslängen  $l_k$  [m]:

Schöck Isokorb® XT Typ K		M1 – M13	
Maximale Auskragungslänge bei		CV35	CV50
		$l_{k,max}$ [m]	
Isokorb® Höhe H [mm]	160	1,65	-
	170	1,78	-
	180	1,90	1,70
	190	2,03	1,80
	200	2,15	1,90
	210	2,28	2,00
	220	2,40	2,10
	230	2,53	2,20
	240	2,65	2,30
	250	2,78	2,40

### Maximale Auskragungslänge

Die Tabellenwerte beruhen auf den folgenden Annahmen:

- Begehbarer Balkon
- Betonwichte  $\gamma = 25 \text{ kN/m}^3$
- Eigengewicht des Balkonbelags  $g_2 \leq 1,2 \text{ kN/m}^2$
- Balkongeländer  $g_R \leq 0,75 \text{ kN/m}$
- Nutzlast  $q = 4,0 \text{ kN/m}^2$  mit dem Beiwert  $\psi_{2,i} = 0,3$  für die quasi-ständige Kombination
- Eigenfrequenz  $f_e \geq 7,5 \text{ Hz}$

### i Maximale Auskragungslänge

- Die maximale Auskragungslänge zur Sicherstellung der Gebrauchstauglichkeit ist ein Richtwert. Sie kann beim Einsatz des Schöck Isokorb® XT Typ K durch die Tragfähigkeit begrenzt werden.

## Dehnfugenabstand

### Maximaler Dehnfugenabstand

Wenn die Bauteillänge den maximalen Dehnfugenabstand  $e$  übersteigt, müssen in die außenliegenden Betonbauteile rechtwinklig zur Dämmebene Dehnfugen eingebaut werden, um die Einwirkung infolge von Temperaturänderungen zu begrenzen. Bei Fixpunkten wie z. B. Ecken von Balkonen oder beim Einsatz der Schöck Isokorb® XT Typen H gilt der halbe maximale Dehnfugenabstand  $e/2$ .

Die Querkraftübertragung in der Dehnfuge kann mit einem längsverschieblichen Querkraftdorn, z. B. Schöck Dorn, sichergestellt werden.

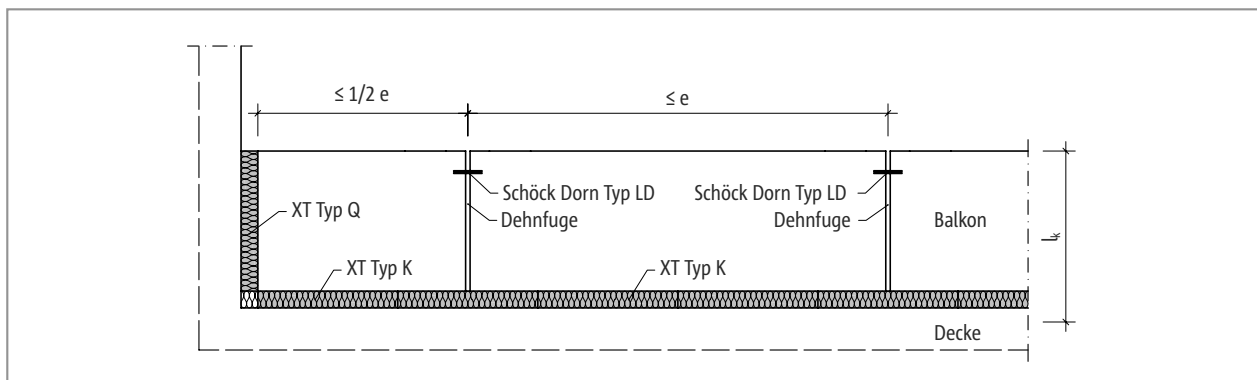


Abb. 51: Schöck Isokorb® XT Typ K: Dehnfugenanordnung

Schöck Isokorb® XT Typ K		M1–M6-V1/V2/V3	M6-VV1–M10
Maximaler Dehnfugenabstand bei		$e$ [m]	
Dämmkörperdicke [mm]	120	23,0	21,7

Schöck Isokorb® XT Typ K		M11-V1/V2 – M13-V1/V2	M11-V3 – M13-V3
Maximaler Dehnfugenabstand bei		$e$ [m]	
Dämmkörperdicke [mm]	120	15,5	15,3

### **i** Randabstände

Der Schöck Isokorb® muss an der Dehnfuge so angeordnet werden, dass folgende Bedingungen eingehalten werden:

- Für den Achsabstand der Zugstäbe vom freien Rand bzw. von der Dehnfuge gilt:  $e_R \geq 50$  mm und  $e_R \leq 150$  mm.
- Für den Achsabstand der Druckelemente vom freien Rand bzw. von der Dehnfuge gilt:  $e_R \geq 50$  mm und  $e_R \leq 150$  mm.
- Für den Achsabstand der Querkraftstäbe vom freien Rand bzw. von der Dehnfuge gilt:  $e_R \geq 100$  mm und  $e_R \leq 150$  mm.



## Produktbeschreibung

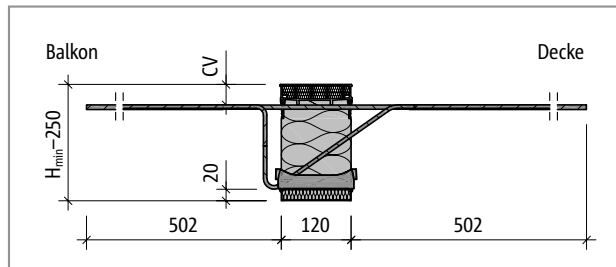


Abb. 52: Schöck Isokorb® XT Typ K-M1 bis M4: Produktschnitt

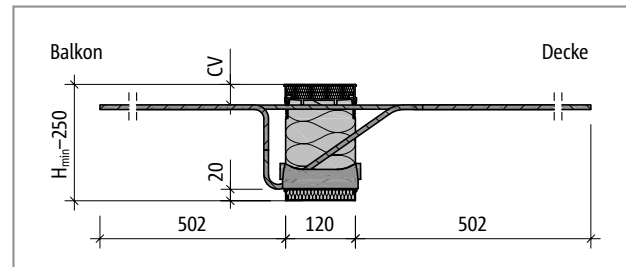


Abb. 53: Schöck Isokorb® XT Typ K-M5, M6: Produktschnitt

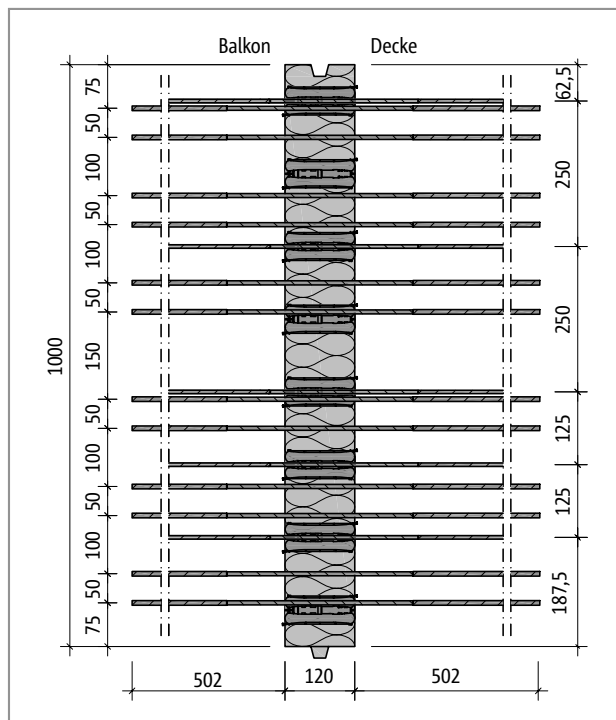


Abb. 54: Schöck Isokorb® XT Typ K-M4: Produktgrundriss

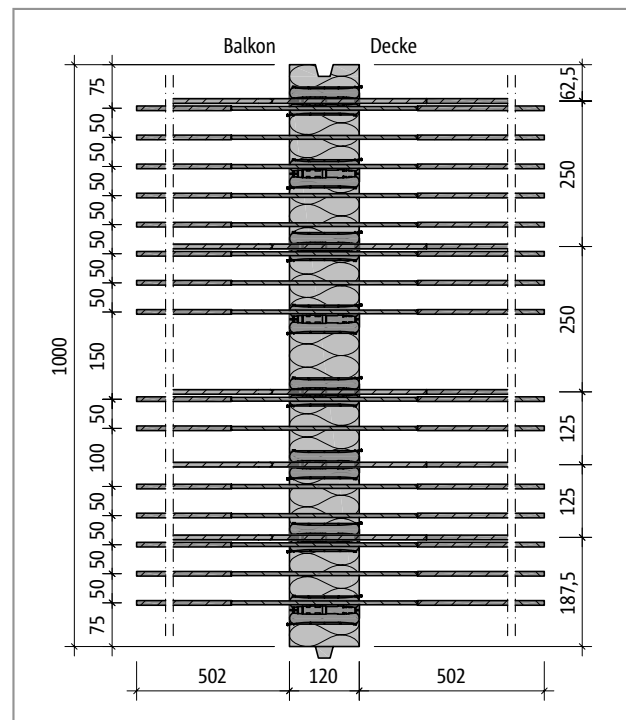


Abb. 55: Schöck Isokorb® XT Typ K-M6: Produktgrundriss

### Produktinformationen

- Download weiterer Grundrisse und Schnitte unter [www.schoeck.com/de/downloads](http://www.schoeck.com/de/downloads)
- Mindesthöhe Schöck Isokorb® XT Typ K bei CV50:  $H_{\min} = 180$  mm
- Bauseitige Teilung des Schöck Isokorb® XT Typ K an den unbewehrten Stellen möglich; durch Teilung reduzierte Tragkraft berücksichtigen; erforderliche Randabstände berücksichtigen
- Betondeckung der Zugstäbe: CV35 = 35 mm, CV50 = 50 mm

## Produktbeschreibung

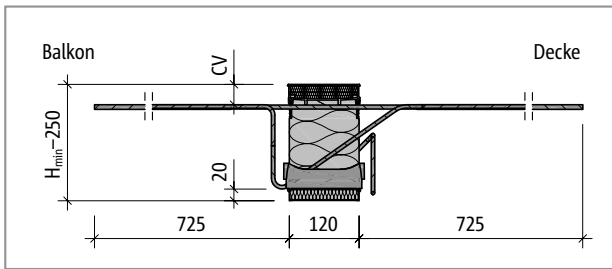


Abb. 56: Schöck Isokorb® XT Typ K-M7 bis M9: Produktschnitt

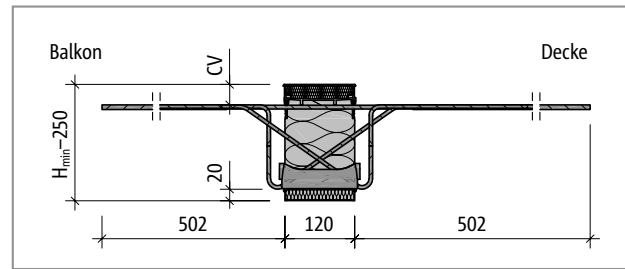


Abb. 57: Schöck Isokorb® XT Typ K-M5-VV1: Produktschnitt

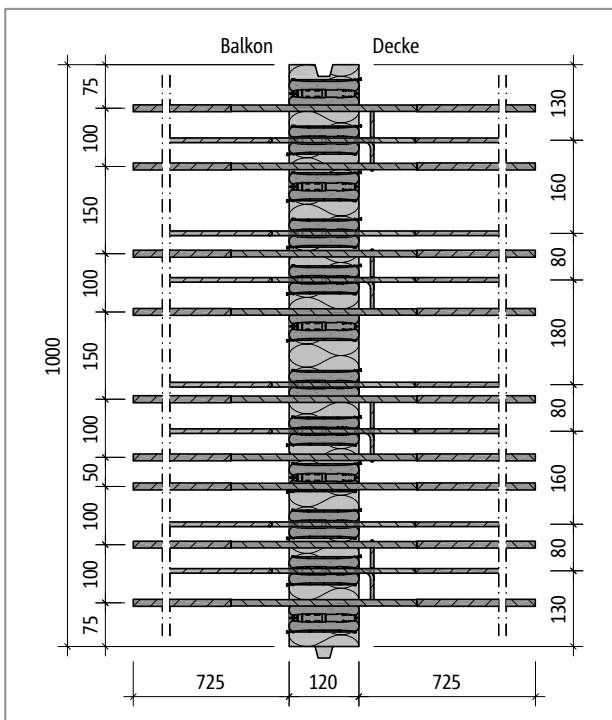


Abb. 58: Schöck Isokorb® XT Typ K-M8: Produktgrundriss

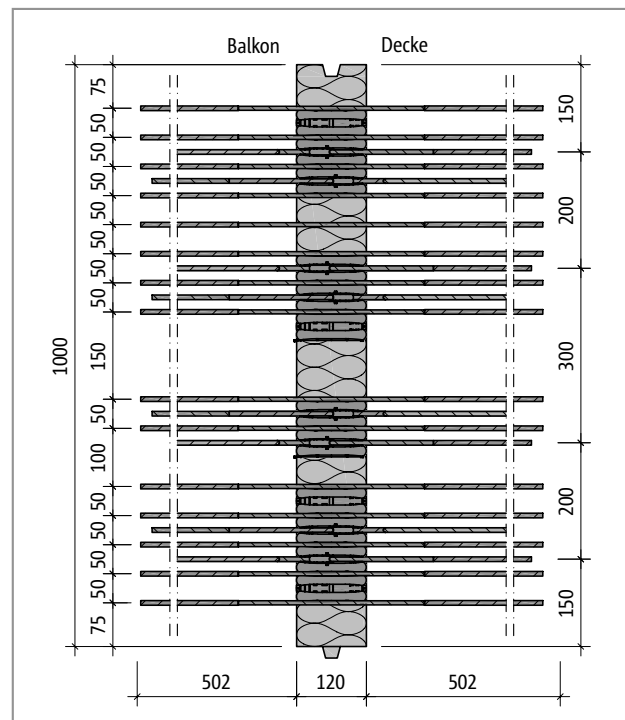


Abb. 59: Schöck Isokorb® XT Typ K-M5-VV1: Produktgrundriss

### 1 Produktinformationen

- Download weiterer Grundrisse und Schnitte unter [www.schoeck.com/de/downloads](http://www.schoeck.com/de/downloads)
- Mindesthöhe Schöck Isokorb® XT Typ K bei CV50:  $H_{\min} = 180$  mm
- Bauseitige Teilung des Schöck Isokorb® XT Typ K an den unbewehrten Stellen möglich; durch Teilung reduzierte Tragkraft berücksichtigen; erforderliche Randabstände berücksichtigen
- Betondeckung der Zugstäbe: CV35 = 35 mm, CV50 = 50 mm

## Produktbeschreibung

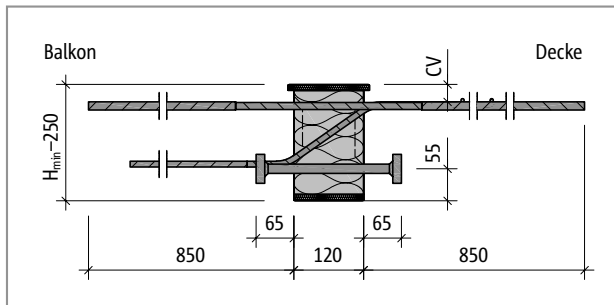


Abb. 60: Schöck Isokorb® XT Typ K-M11: Produktschnitt

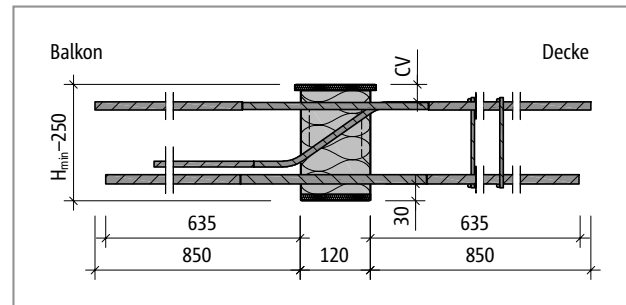


Abb. 61: Schöck Isokorb® XT Typ K-M12 bis M13: Produktschnitt

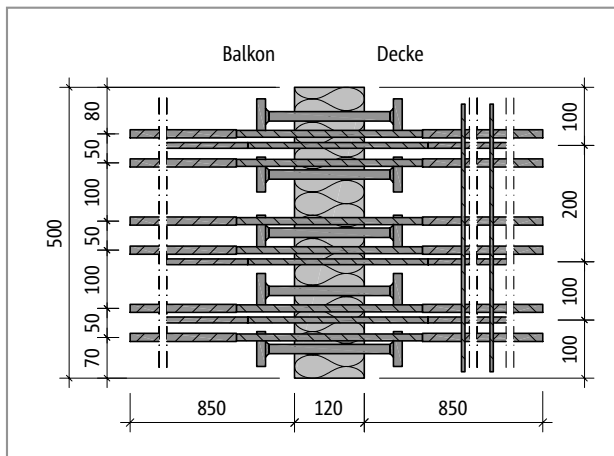


Abb. 62: Schöck Isokorb® XT Typ K-M11: Produktgrundriss

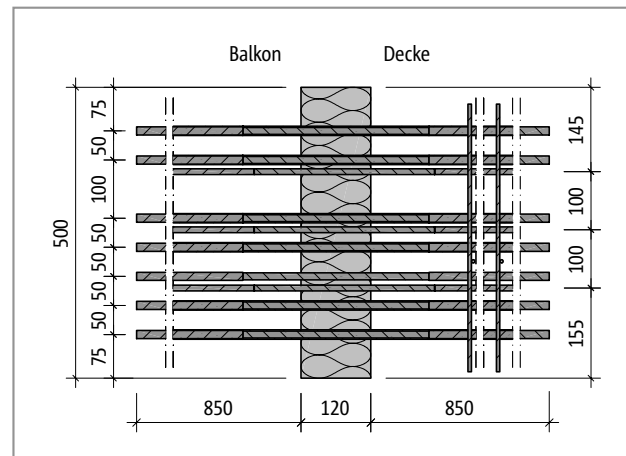


Abb. 63: Schöck Isokorb® XT Typ K-M12: Produktgrundriss

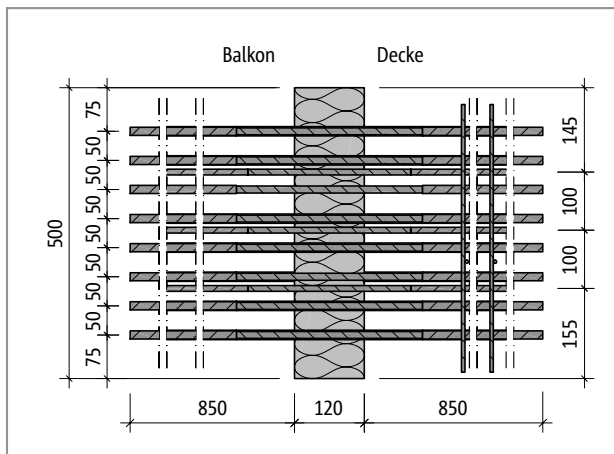


Abb. 64: Schöck Isokorb® XT Typ K-M13: Produktgrundriss

### Produktinformationen

- Download weiterer Grundrisse und Schnitte unter [www.schoeck.com/de/downloads](http://www.schoeck.com/de/downloads)
- Betondeckung der Zugstäbe: CV35 = 35 mm, CV50 = 50 mm
- Bauseitige Teilung des Schöck Isokorb® XT Typ K an den unbewehrten Stellen möglich; durch Teilung reduzierte Tragkraft berücksichtigen; erforderliche Randabstände berücksichtigen

## Ausführung ohne Brandschutz

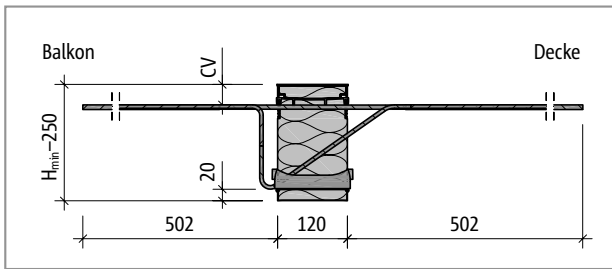


Abb. 65: Schöck Isokorb® XT Typ K-M1 bis M4 bei R0: Produktschnitt

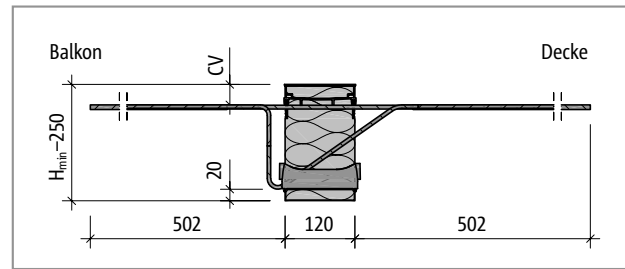


Abb. 66: Schöck Isokorb® XT Typ K-M5, K-M6 bei R0: Produktschnitt

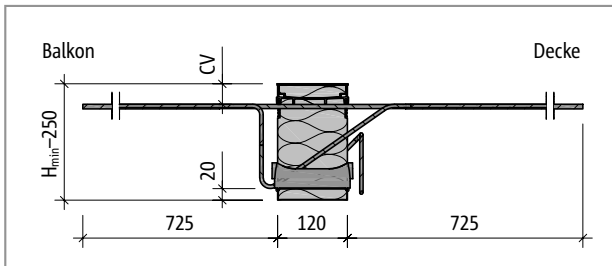


Abb. 67: Schöck Isokorb® XT Typ K-M7 bis M10 bei R0: Produktschnitt

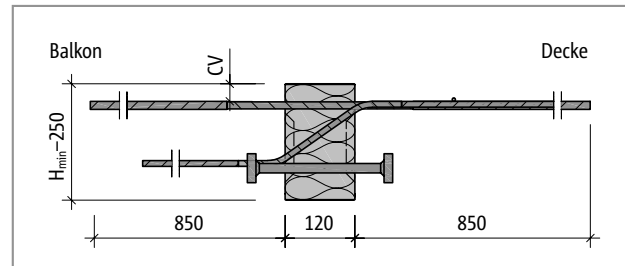


Abb. 68: Schöck Isokorb® XT Typ K-M11 bei R0: Produktschnitt

### **i** Brandschutz

- Wird die Brandschutzbezeichnung (-REI120) bei der Bestellung weggelassen, wird standardmäßig ohne Brandschutz (-R0) ausgeliefert.

## Bauseitige Bewehrung

### Direkte Lagerung

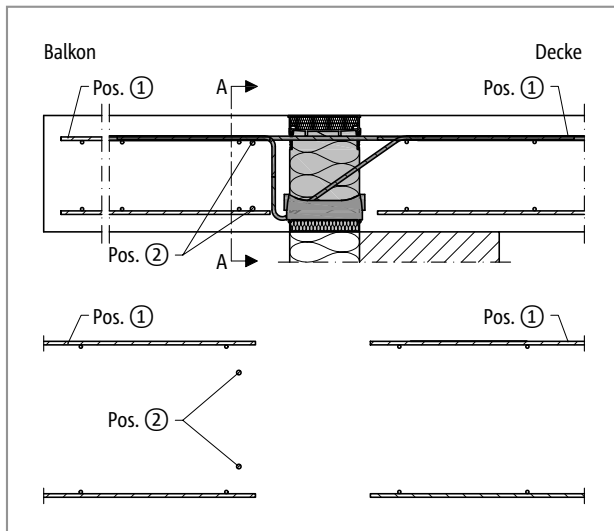


Abb. 69: Schöck Isokorb® XT Typ K-M1 bis M10: Bauseitige Bewehrung bei direkter Lagerung

### Indirekte Lagerung

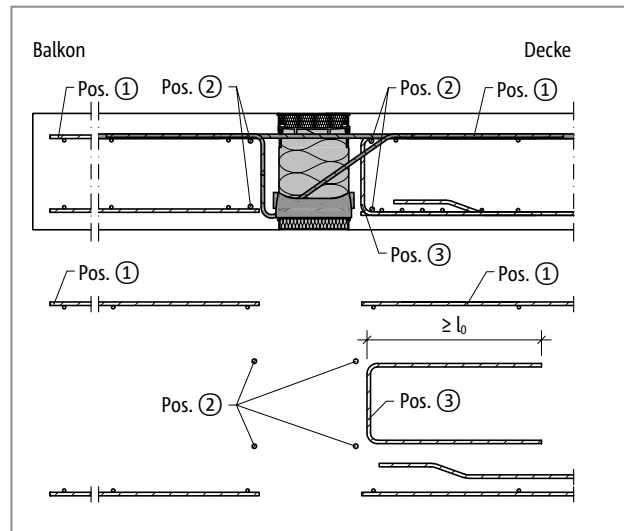


Abb. 70: Schöck Isokorb® XT Typ K-M1 bis M10: Bauseitige Bewehrung bei indirekter Lagerung

### Direkte und indirekte Lagerung

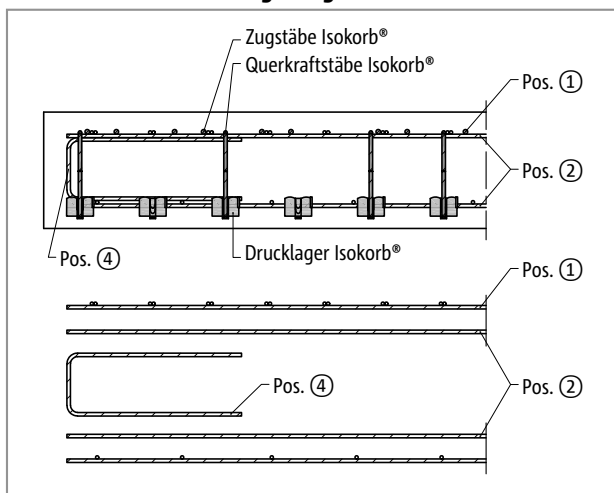


Abb. 71: Schöck Isokorb® XT Typ K-M1 bis M10: Bauseitige Bewehrung balkonseitig im Schnitt A-A; Pos. 4 = konstruktive Randeinfassung am freien Rand

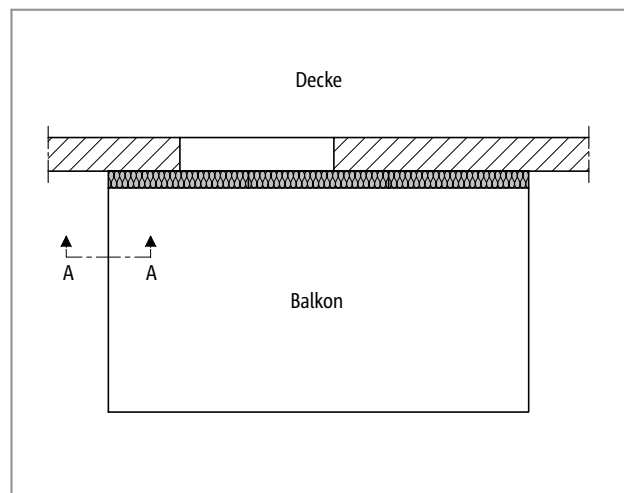


Abb. 72: Schöck Isokorb® XT Typ K: Balkon frei auskragend

## Bauseitige Bewehrung

### Vorschlag zur bauseitigen Anschlussbewehrung

Angabe der bauseitigen Bewehrung für Schöck Isokorb® bei einer Beanspruchung von 100 % des maximalen Bemessungsmomentes und der Querkraft bei C25/30. Der erforderliche Bewehrungsquerschnitt ist abhängig vom Stabdurchmesser der Stahlstab- bzw. Mattenbewehrung - siehe Typenprüfung.

Schöck Isokorb® XT Typ K			M1		M2		M3			M4			
			V1	V2	V1	V2	V1	V2	VV1	V1	V2	V3	VV1
Bauseitige Bewehrung	Art der Lagerung	Höhe [mm]	Decke (XC1) Betonfestigkeitsklasse $\geq$ C25/30 Balkon (XC4) Betonfestigkeitsklasse $\geq$ C25/30										
Übergreifungsbehrung abhängig vom Stabdurchmesser													
Pos. 1 mit $\varnothing 8$ [cm <sup>2</sup> /m]	direkt/ indirekt	160-250	2,89	2,58	4,57	4,26	5,75	5,44	6,03	6,61	6,22	6,22	6,89
Pos. 1 mit $\varnothing 10$ [cm <sup>2</sup> /m]			3,52	3,17	5,53	5,18	6,95	6,62	7,22	7,98	7,55	7,62	8,25
Pos. 1 mit $\varnothing 12$ [cm <sup>2</sup> /m]			4,22	3,81	6,64	6,22	8,34	7,94	8,66	9,58	9,06	9,14	9,90
Stabstahl längs der Dämmfuge													
Pos. 2	direkt	160-250	2 $\varnothing 8$										
	indirekt		4 $\varnothing 8$										
Vertikalbewehrung													
Pos. 3 [cm <sup>2</sup> /m]	indirekt	160-250	1,13	1,13	1,13	1,13	1,13	1,13	-	1,13	1,13	1,13	-
Konstruktive Randeinfassung													
Pos. 4	direkt/ indirekt	160-250	nach DIN EN 1992-1-1 (EC2), 9.3.1.4										

Schöck Isokorb® XT Typ K			M5				M6				M7		
			V1	V2	V3	VV1	V1	V2	V3	VV1	V1	V2	VV1
Bauseitige Bewehrung	Art der Lagerung	Höhe [mm]	Decke (XC1) Betonfestigkeitsklasse $\geq$ C25/30 Balkon (XC4) Betonfestigkeitsklasse $\geq$ C25/30										
Übergreifungsbehrung abhängig vom Stabdurchmesser													
Pos. 1 mit $\varnothing 8$ [cm <sup>2</sup> /m]	direkt/ indirekt	160-250	7,62	7,24	7,24	7,54	8,66	8,27	8,27	8,80	9,79	9,79	9,90
Pos. 1 mit $\varnothing 10$ [cm <sup>2</sup> /m]			9,20	8,77	8,81	9,02	10,44	10,01	10,07	8,80	10,40	10,61	9,90
Pos. 1 mit $\varnothing 12$ [cm <sup>2</sup> /m]			11,04	10,52	10,58	10,82	12,53	12,01	12,09	8,80	11,02	11,43	9,90
Stabstahl längs der Dämmfuge													
Pos. 2	direkt	160-250	2 $\varnothing 8$										
	indirekt		4 $\varnothing 8$										
Vertikalbewehrung													
Pos. 3 [cm <sup>2</sup> /m]	indirekt	160-250	1,13	1,13	1,13	-	1,25	1,25	1,25	-	1,13	1,13	-
Konstruktive Randeinfassung													
Pos. 4	direkt/ indirekt	160-250	nach DIN EN 1992-1-1 (EC2), 9.3.1.4										

## Bauseitige Bewehrung

Schöck Isokorb® XT Typ K			M8			M9		M10			
			V1	V2	VV1	V1	V2	V1	V2		
Bauseitige Bewehrung	Art der Lagerung	Höhe [mm]	Decke (XC1) Betonfestigkeitsklasse $\geq$ C25/30 Balkon (XC4) Betonfestigkeitsklasse $\geq$ C25/30								
Übergreifungsbehrung abhängig vom Stabdurchmesser											
Pos. 1 mit $\varnothing 10$ [cm <sup>2</sup> /m]	direkt/ indirekt	160–250	11,40	11,60	12,10	14,09	14,19	15,17	15,27		
Pos. 1 mit $\varnothing 12$ [cm <sup>2</sup> /m]			12,12	12,53	12,10	15,02	15,22	16,09	16,30		
Stabstahl längs der Dämmfuge											
Pos. 2	direkt	160–250	2 $\varnothing$ 8								
	indirekt		4 $\varnothing$ 8								
Vertikalbewehrung											
Pos. 3 [cm <sup>2</sup> /m]	indirekt	160–250	1,13	1,13	-	1,13	1,13	1,13	1,13		
Konstruktive Randeinfassung											
Pos. 4	direkt/ indirekt	160–250	nach DIN EN 1992-1-1 (EC2), 9.3.1.4								

### Info bauseitige Bewehrung

- Bewehrt man mit unterschiedlichen Durchmessern ist die Bewehrungsangabe für den größeren Durchmesser maßgebend.
- Das Mischen von Stahlstab- und Mattenbewehrung ist möglich. Die entsprechende Mattenbewehrung kann bei der Ermittlung der Zulagebewehrung angerechnet werden.
- Alternative Anschlussbewehrungen sind möglich. Übergreifungslänge nach DIN EN 1992-1-1 (EC2) und DIN EN 1992-1-1/NA ermitteln. Eine Abminderung der erforderlichen Übergreifungslänge mit  $m_{Ed}/m_{Rd}$  ist zulässig. Zur Übergreifung ( $l_0$ ) mit dem Schöck Isokorb® XT kann bei den Typen K-M1 bis M6-V2 eine Länge der Zugstäbe von 465 mm und bei den Typen K-M6-VV1 bis M10 eine Länge der Zugstäbe von 695 mm in Rechnung gestellt werden.
- Die konstruktive Randeinfassung Pos. 4 am Bauteilrand senkrecht zum Schöck Isokorb® sollte so niedrig gewählt werden, dass sie zwischen oberer und unterer Bewehrungslage angeordnet werden kann.

## Bauseitige Bewehrung

### Direkte Lagerung

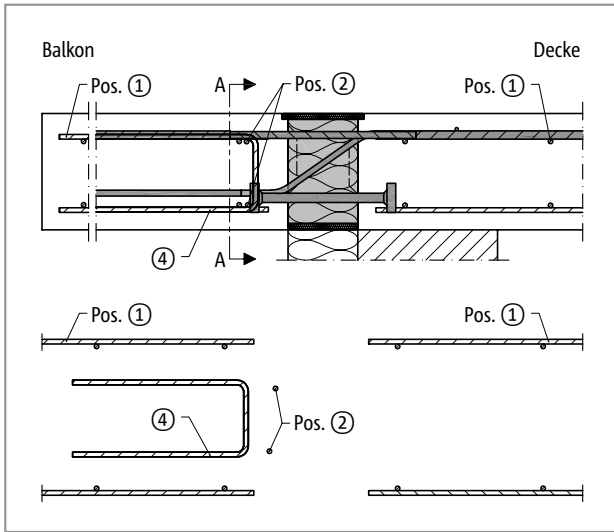


Abb. 73: Schöck Isokorb® XT Typ K-M11 bis M13: Bauseitige Bewehrung bei direkter Lagerung

### Indirekte Lagerung

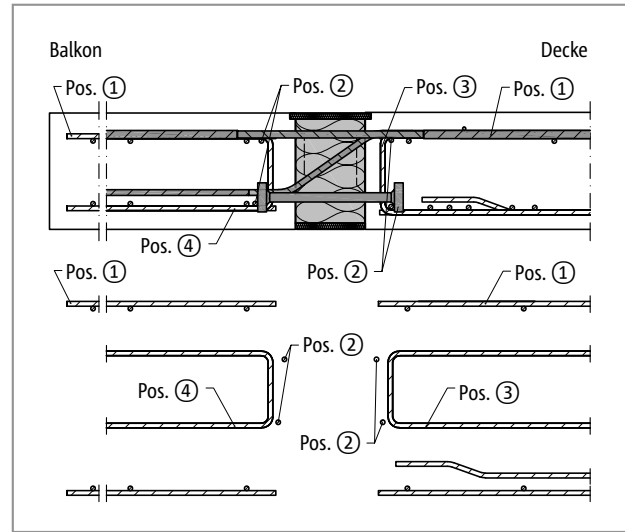


Abb. 74: Schöck Isokorb® XT Typ K-M11 bis M13: Bauseitige Bewehrung bei indirekter Lagerung

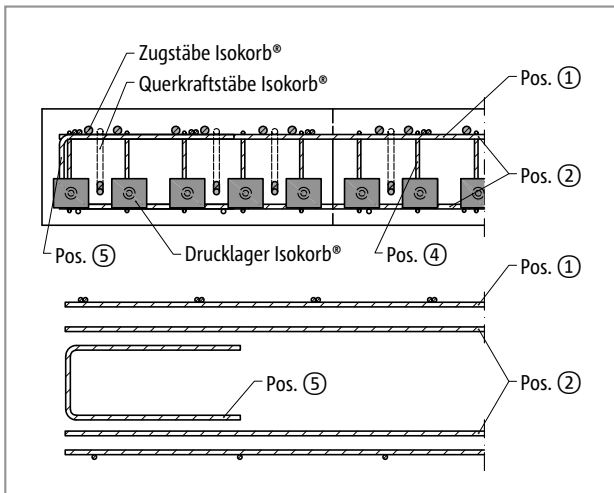


Abb. 75: Schöck Isokorb® XT Typ K-M11: Bauseitige Bewehrung balkonseitig im Schnitt A-A; Pos. 4 = konstruktive Randeinfassung am freien Rand

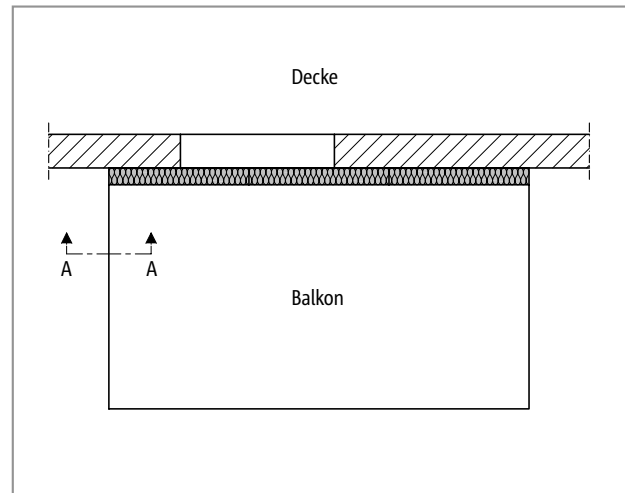


Abb. 76: Schöck Isokorb® XT Typ K: Balkon frei auskragend



## Bauseitige Bewehrung

### Vorschlag zur bauseitigen Anschlussbewehrung

Angabe der bauseitigen Bewehrung für Schöck Isokorb® bei einer Beanspruchung von 100 % des maximalen Bemessungsmomentes und der Querkraft bei C25/30. Der erforderliche Bewehrungsquerschnitt ist abhängig vom Stabdurchmesser der Stahlstab- bzw. Mattenbewehrung.

Schöck Isokorb® XT Typ K			M11			M12			M13		
			V1	V2	V3	V1	V2	V3	V1	V2	V3
Bauseitige Bewehrung bei	Art der Lagerung	Höhe [mm]	Decke (XC1) Betonfestigkeitsklasse $\geq$ C25/30 Balkon (XC4) Betonfestigkeitsklasse $\geq$ C25/30								
Übergreifungsbewehrung											
Pos. 1 mit $\varnothing 10$ [cm <sup>2</sup> /Element]	direkt/ indirekt	180–250	7,75	7,75	7,75	9,30	9,30	9,30	10,85	10,85	10,85
Pos. 1 mit $\varnothing 12$ [cm <sup>2</sup> /Element]											
Pos. 1 mit $\varnothing 14$ [cm <sup>2</sup> /Element]											
Stabstahl längs der Dämmfuge											
Pos. 2	direkt	180–250	2 $\varnothing$ 8								
	indirekt		4 $\varnothing$ 8								
Vertikalbewehrung											
Pos. 3 [cm <sup>2</sup> /Element]	direkt	180–250	-	-	-	-	-	-	-	-	-
	indirekt		1,06	1,06	1,06	0,57	0,57	0,57	0,57	0,57	0,57
Pos. 4 [cm <sup>2</sup> /Element]	direkt/ indirekt	180–250	2,41	3,00	3,71	1,35	1,95	2,65	1,35	1,95	2,65
Konstruktive Randeinfassung am freien Rand											
Pos. 5	direkt/ indirekt	180–250	nach DIN EN 1992-1-1 (EC2), 9.3.1.4								

### Info bauseitige Bewehrung

- Bewehrt man mit unterschiedlichen Durchmessern ist die Bewehrungsangabe für den größeren Durchmesser maßgebend.
- Das Mischen von Stahlstab- und Mattenbewehrung ist möglich. Die entsprechende Mattenbewehrung kann bei der Ermittlung der Zulagebewehrung angerechnet werden.
- Alternative Anschlussbewehrungen sind möglich. Übergreifungslänge nach DIN EN 1992-1-1 (EC2) und DIN EN 1992-1-1/NA ermitteln. Eine Abminderung der erforderlichen Übergreifungslänge mit  $m_{Ed}/m_{Rd}$  ist zulässig. Zur Übergreifung ( $l_0$ ) mit dem Schöck Isokorb® XT kann bei den Typen K-M1 bis M6-V2 eine Länge der Zugstäbe von 465 mm und bei den Typen K-M6-VV1 bis M10 eine Länge der Zugstäbe von 695 mm in Rechnung gestellt werden.
- Die konstruktive Randeinfassung Pos. 4 am Bauteilrand senkrecht zum Schöck Isokorb® sollte so niedrig gewählt werden, dass sie zwischen oberer und unterer Bewehrungslage angeordnet werden kann.

## Formschluss/Betonierabschnitt | Fertigteilbauweise/Druckfugen

### Formschluss/Betonierabschnitt

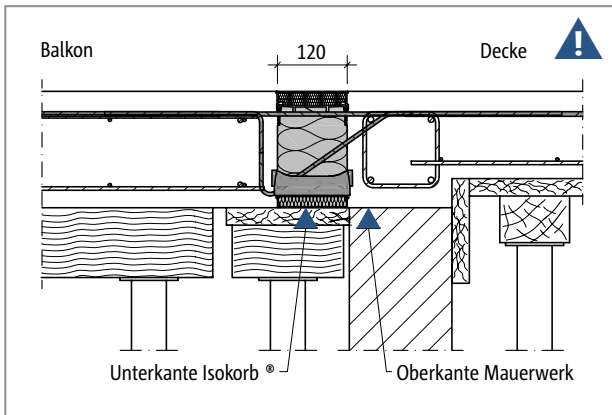


Abb. 77: Schöck Isokorb® XT Typ K: Ortbetonbalkon mit höhenversetzter Decke auf Mauerwerkswand

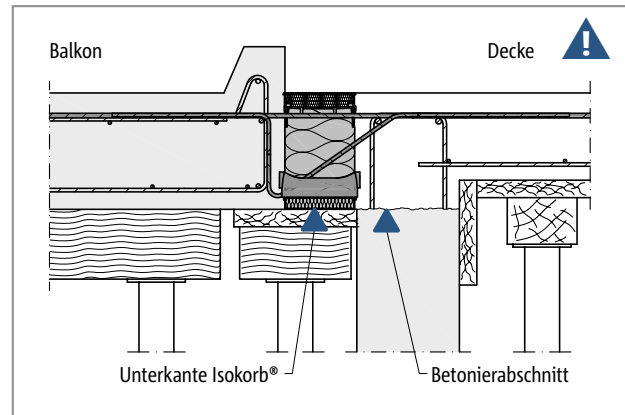


Abb. 78: Schöck Isokorb® XT Typ K: Vollfertig-Balkon mit höhenversetzter Decke auf vorgefertigter Stahlbeton-Wand

### ⚠ Gefahrenhinweis Formschluss bei unterschiedlichem Höhenniveau

Der Formschluss der Drucklager zum frisch gegossenen Beton ist sicherzustellen, daher muss die Oberkante des Mauerwerks bzw. der Betonierabschnitt unterhalb der Unterkante des Schöck Isokorb® angeordnet werden. Dies ist vor allem bei einem unterschiedlichen Höhenniveau zwischen Decke und Balkon zu berücksichtigen.

- Die Betonierfuge, bzw. die Oberkante des Mauerwerks ist unterhalb der Unterkante des Schöck Isokorb® anzuordnen.
- Die Lage des Betonierabschnitts ist im Schal- und Bewehrungsplan zu kennzeichnen.
- Die gemeinsame Planung zwischen Fertigteilwerk und Baustelle ist abzustimmen.

### Fertigteilbauweise/Druckfugen

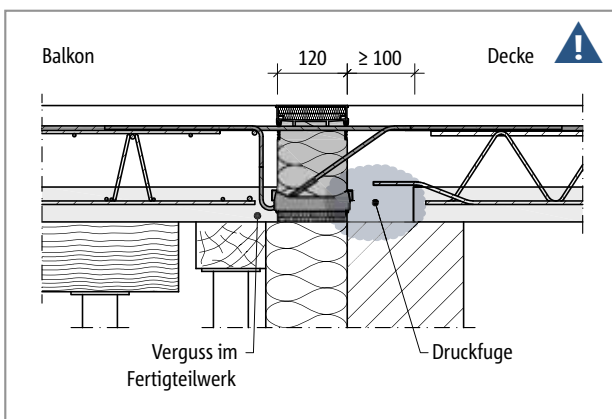


Abb. 79: Schöck Isokorb® XT Typ K: Direkte Lagerung, Einbau in Verbindung mit Elementplatten (hier:  $h \leq 180$  mm), Druckfuge deckenseitig

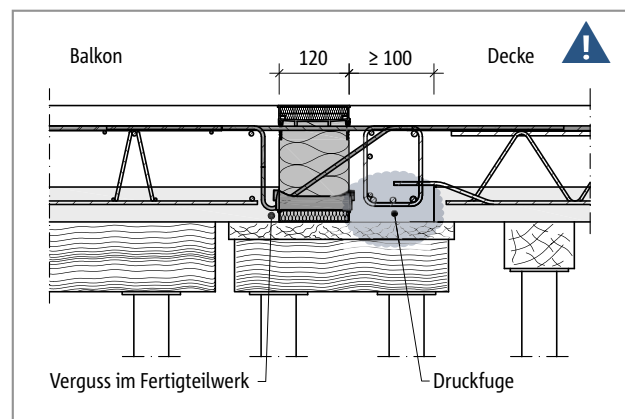


Abb. 80: Schöck Isokorb® XT Typ K: Indirekte Lagerung, Einbau in Verbindung mit Elementplatten (hier:  $h \leq 180$  mm), Druckfuge deckenseitig

### ⚠ Gefahrenhinweis Druckfugen

Druckfugen sind Fugen, die bei der ungünstigsten Beanspruchungskombination vollständig überdrückt bleiben (DIN EN 1992-1-1/NA, NCI zu 10.9.4.3(1)). Die Unterseite eines Kragbalkons ist immer eine Druckzone. Wenn der Kragbalkon ein Vollfertigteil oder eine Elementplatte ist, oder/und die Decke eine Elementplatte ist, greift also die Definition der Norm.

- Druckfugen sind im Schal- und Bewehrungsplan zu kennzeichnen!
- Druckfugen zwischen Fertigteilen sind immer mit Ortbeton zu vergießen! Dies gilt auch für Druckfugen mit dem Schöck Isokorb®.
- Bei Druckfugen zwischen Fertigteilen (deckenseitig oder balkonseitig) und dem Schöck Isokorb® muss ein Ortbeton- bzw. Vergussstreifen von  $\geq 100$  mm Breite ausgeführt werden. Dies ist in die Werkpläne einzutragen.
- Wir empfehlen den Einbau des Schöck Isokorb® bzw. den Verguss der balkonseitigen Druckfuge schon im Fertigteilwerk.

## Bemessungsbeispiel

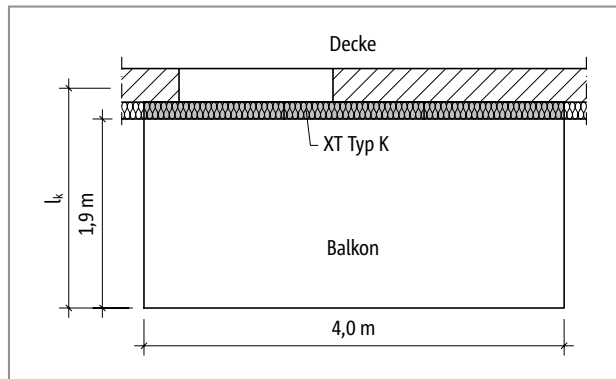


Abb. 81: Schöck Isokorb® XT Typ K: Grundriss

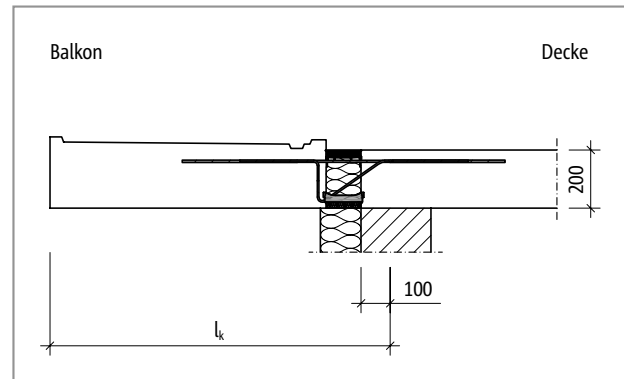


Abb. 82: Schöck Isokorb® XT Typ K: Statisches System

### Statisches System und Lastannahmen

Geometrie:	Auskragungslänge	$l_k = 2,12 \text{ m}$
	Balkonplattendicke	$h = 200 \text{ mm}$
Lastannahmen:	Balkonplatte und Belag	$g = 6,5 \text{ kN/m}^2$
	Nutzlast	$q = 4,0 \text{ kN/m}^2$
	Randlast (Brüstung)	$g_R = 1,5 \text{ kN/m}$
Expositionsklassen:	außen XC 4	
	innen XC 1	
gewählt:	Betongüte C25/30 für Balkon und Decke	
	Betondeckung $c_{nom} = 35 \text{ mm}$ für Isokorb®-Zugstäbe	
	(Abminderung $\Delta c_{def}$ um 5mm, wg. Qualitätsmaßnahmen Schöck Isokorb® Produktion)	
Anschlussgeometrie:	kein Höhenversatz, kein Deckenrandunterzug, keine Balkonaufkantung	
Lagerung Decke:	Deckenrand direkt gelagert	
Lagerung Balkon:	Einspannung der Kragplatte mit XT Typ K	

### Empfehlung zur Biegeschlankheit

Geometrie:	Auskragungslänge	$l_k = 2,12 \text{ m}$
	Balkonplattendicke	$h = 200 \text{ mm}$
	Betondeckung	CV35
	maximale Auskragungslänge	$l_{k,max} = 2,15 \text{ m}$ (aus Tabelle, siehe Seite 43) $> l_k$

### Nachweise im Grenzzustand der Tragfähigkeit (Momentenbeanspruchung und Querkraft)

Schnittgrößen:	$m_{Ed}$	$= -[(\gamma_G \cdot g + \gamma_Q \cdot q) \cdot l_k^2/2 + \gamma_G \cdot g_R \cdot l_k]$
	$m_{Ed}$	$= -[(1,35 \cdot 6,5 + 1,5 \cdot 4) \cdot 2,12^2/2 + 1,35 \cdot 1,5 \cdot 2,12] = -37,5 \text{ kNm/m}$
	$v_{Ed}$	$= +(\gamma_G \cdot g + \gamma_Q \cdot q) \cdot l_k + \gamma_G \cdot g_R$
	$v_{Ed}$	$= +(1,35 \cdot 6,5 + 1,5 \cdot 4,0) \cdot 2,12 + 1,35 \cdot 1,5 = +33,3 \text{ kN/m}$

gewählt: **Schöck Isokorb® XT Typ K-M5-V1-REI120-CV35-X120-H200**

$m_{Rd}$	$= -38,7 \text{ kNm/m}$ (siehe Seite 38) $> m_{Ed}$
$v_{Rd}$	$= +35,3 \text{ kN/m}$ (siehe Seite 38) $> v_{Ed}$
$\tan \alpha$	$= 0,8$ (siehe Seite 42)

## Bemessungsbeispiel | Einbauanleitung

### Nachweise im Grenzzustand der Gebrauchstauglichkeit (Verformung/Überhöhung)

Verformungsfaktor:	$\tan \alpha$	= 0,8 (aus Tabelle, siehe Seite 42)
gewählte Lastkombination:	$g + q/2$	(Empfehlung für die Ermittlung der Überhöhung aus Schöck Isokorb®)
	$m_{üd}$	im Grenzzustand der Tragfähigkeit ermitteln
	$m_{üd}$	$= -[(\gamma_G \cdot g + \gamma_Q \cdot q/2) \cdot l_k^2/2 + \gamma_G \cdot g_R \cdot l_k]$
	$m_{üd}$	$= -[(1,35 \cdot 6,5 + 1,5 \cdot 4,0/2) \cdot 2,12^2/2 + 1,35 \cdot 1,5 \cdot 2,12] = -30,8 \text{ kNm/m}$
	$w_{ü}$	$= [\tan \alpha \cdot l_k \cdot (m_{üd}/m_{Rd})] \cdot 10 \text{ [mm]}$
	$w_{ü}$	$= [0,8 \cdot 2,12 \cdot (-30,8/-38,7)] \cdot 10 = 13,5 \text{ mm}$
Anordnung von Dehnfugen	Länge Balkon :	4,00 m < 23,00 m
		=> keine Dehnfugen erforderlich

### **i** Einbauanleitung

Die aktuelle Einbauanleitung finden Sie online unter:

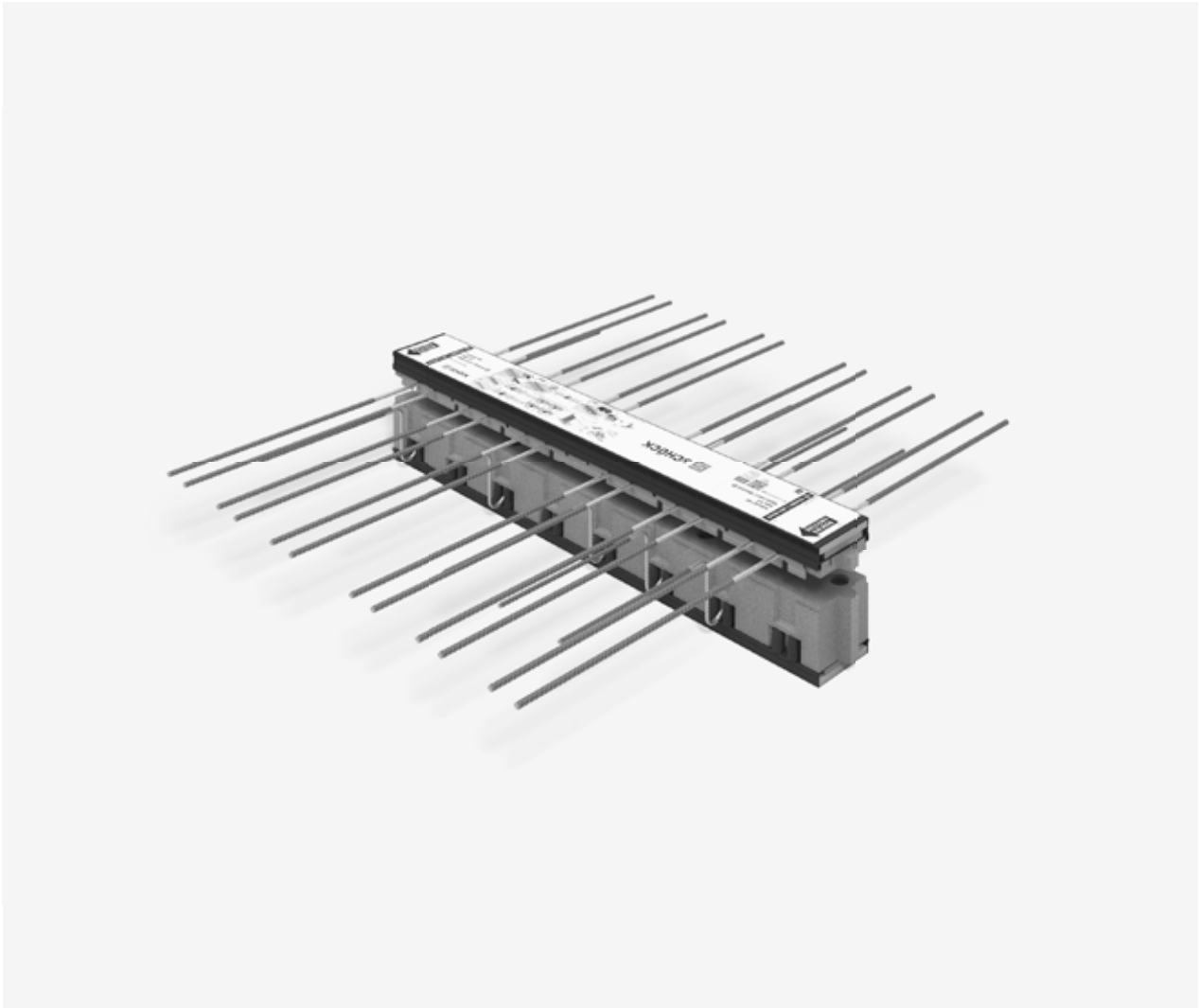
[www.schoeck.com/view/875](http://www.schoeck.com/view/875)

## ✓ Checkliste

- Sind die Einwirkungen am Schöck Isokorb® Anschluss auf Bemessungsniveau ermittelt?
- Ist die Systemkraglänge bzw. die Systemstützweite zugrunde gelegt?
- Ist der zusätzliche Verformungsanteil infolge des Schöck Isokorb® berücksichtigt?
- Ist bei der resultierenden Überhöhungsangabe die Entwässerungsrichtung berücksichtigt? Ist das Überhöhungsmaß in die Werkpläne eingetragen?
- Ist bei CV50 die erhöhte Mindestplattendicke berücksichtigt?
- Sind die Empfehlungen zur Begrenzung der Biegeschlankheit eingehalten?
- Sind die maximal zulässigen Dehnfugenabstände berücksichtigt?
- Ist bei der Berechnung mit FEM die Schöck FEM-Richtlinie berücksichtigt?
- Ist bei der Wahl der Bemessungstabelle die Betondeckung und die maßgebliche Betonfestigkeitsklasse berücksichtigt?
- Sind planmäßig vorhandene Horizontallasten z. B. aus Winddruck berücksichtigt? Ist dafür zusätzlich Schöck Isokorb® XT Typ H erforderlich?
- Sind die Anforderungen hinsichtlich Brandschutz geklärt und ist der entsprechende Zusatz in der Isokorb® Typenbezeichnung in den Ausführungsplänen eingetragen?
- Wurde, der für den jeweiligen Schöck Isokorb® Typ, in Verbindung mit Elementdecken in der Druckfuge erforderliche Ortbetonstreifen in die Ausführungspläne eingezeichnet?
- Ist die jeweils erforderliche bauseitige Anschlussbewehrung definiert?
- Sind die bei Vollfertig-Balkonen evtl. erforderlichen Unterbrechungen für die stirnseitigen Transportanker und Regenfallrohre bei innenliegender Entwässerung berücksichtigt? Ist der maximale Achsabstand der Isokorb® Stäbe von 300 mm eingehalten?
- Ist wegen Anschluss mit Höhenversatz oder an eine Wand statt Schöck Isokorb® XT Typ K der XT Typ K-U, K-O oder eine Sonderkonstruktion erforderlich?



## Schöck Isokorb® XT Typ K-F



### Schöck Isokorb® XT Typ K-F

Tragendes Wärmedämmelement für frei auskragende Balkone. Das Element überträgt negative Momente und positive Querkkräfte. Ein Element mit der Tragstufe VV überträgt zusätzlich negative Querkkräfte. Die zweiteilige Ausführung ist für die Verarbeitung im Fertigteilwerk optimiert. Das Unterteil wird im Fertigteilwerk in die Elementplatte einbetoniert. Das Oberteil mit den Zugstäben muss auf der Baustelle eingebaut werden.

XT  
Typ K-F

Stahlbeton – Stahlbeton

## Produktbeschreibung

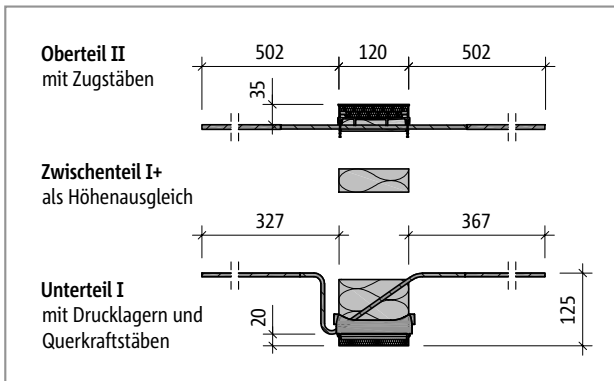


Abb. 83: Schöck Isokorb® XT Typ K-F-M1-V1-CV35 bis K-F-M6-V1-CV35

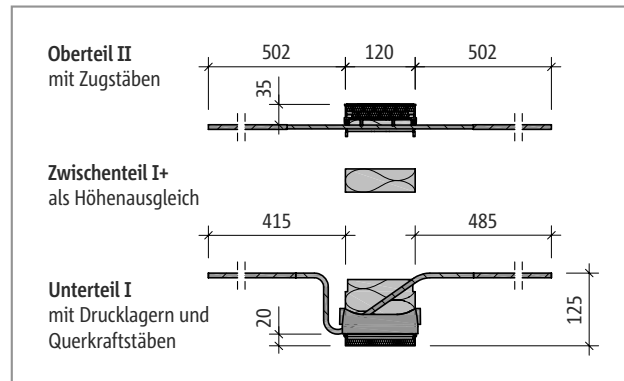


Abb. 84: Schöck Isokorb® XT Typ K-F-M1-V2-CV35 und K-F-M6-V2-CV35

Schöck Isokorb® XT Typ K-F		M1	M2	M3	M4	M5	M6
Oberteil II	Zugstäbe V1/V2	4 Ø 8	7 Ø 8	10 Ø 8	12 Ø 8	13 Ø 8	15 Ø 8
	Zugstäbe V3	-	-	-	12 Ø 8	13 Ø 8	15 Ø 8
Unterteil I	Zugstäbe VV1	-	-	12 Ø 8	14 Ø 8	15 Ø 8	8 Ø 12
	Querkraftstäbe V1	4 Ø 6	4 Ø 6	4 Ø 6	5 Ø 6	5 Ø 6	5 Ø 6
	Querkraftstäbe V2	4 Ø 8	4 Ø 8	5 Ø 8	5 Ø 8	5 Ø 8	5 Ø 8
	Querkraftstäbe V3	-	-	-	8 Ø 8	7 Ø 8	8 Ø 8
	Querkraftstäbe VV1	-	-	4 Ø 8 + 4 Ø 8	4 Ø 8 + 4 Ø 8	4 Ø 8 + 4 Ø 8	4 Ø 8 + 4 Ø 8
	Drucklager V1/V2 [Stk.]	4	6	7	8	7	8
	Drucklager V3 [Stk.]	-	-	-	8	7	8
	Drucklager VV1 [Stk.]	-	-	8	8	12	13
	Sonderbügel VV1 [Stk.]	-	-	-	-	-	4
<b>Abmessungen</b>							
Isokorb® Länge [mm]		1000					
Isokorb® Betondeckung [mm]		CV35					
Isokorb® Höhe H [mm]	160	nur I + II, kein Zwischenteil erforderlich					
	170	I + II + auf Höhe 10 mm zugeschnittenes Zwischenteil					
	180	I + II + Zwischenteil Höhe 20 mm					
	190	I + II + Zwischenteil Höhe 30 mm					
	200	I + II + Zwischenteil Höhe 40 mm					
	210	I + II + Zwischenteil Höhe 20 mm + Zwischenteil Höhe 30 mm					
	220	I + II + Zwischenteil Höhe 30 mm + Zwischenteil Höhe 30 mm					
	230	I + II + Zwischenteil Höhe 30 mm + Zwischenteil Höhe 40 mm					
	240	I + II + Zwischenteil Höhe 40 mm + Zwischenteil Höhe 40 mm					
	250	I + II + 3 · Zwischenteil Höhe 30 mm					
<b>Weiteres</b>							
Schnittgrößen		analog Schöck Isokorb® XT Typ K					
Bauphysikalische Kennwerte		analog Schöck Isokorb® XT Typ K					
Überhöhung		analog Schöck Isokorb® XT Typ K					
Dehnfugenabstand		analog Schöck Isokorb® XT Typ K					



## Produktbeschreibung

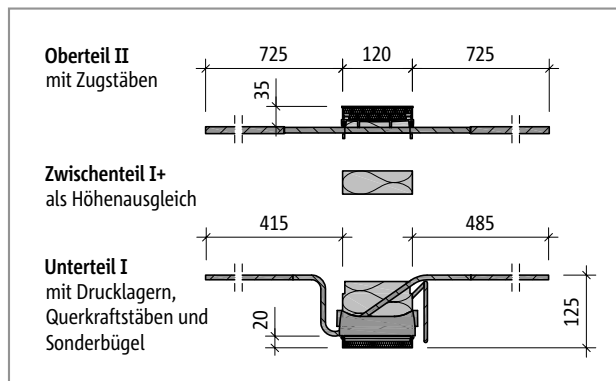


Abb. 85: Schöck Isokorb® XT Typ K-F-M7-V1-CV35 bis K-F-M10-V1-CV35

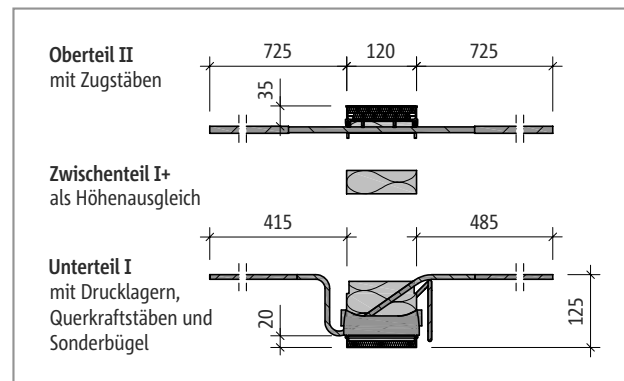


Abb. 86: Schöck Isokorb® XT Typ K-F-M7-V2-CV35 bis K-F-M10-V2-CV35

Schöck Isokorb® XT Typ K-F		M7	M8	M9	M10
Oberteil II	Zugstäbe V1/V2	8 Ø 12	9 Ø 12	12 Ø 12	13 Ø 12
	Zugstäbe VV1	9 Ø 12	11 Ø 12	-	-
Unterteil I	Querkraftstäbe V1	6 Ø 8	7 Ø 8	9 Ø 8	9 Ø 8
	Querkraftstäbe V2	8 Ø 8	9 Ø 8	10 Ø 8	10 Ø 8
	Querkraftstäbe VV1	6 Ø 8 + 4 Ø 8	7 Ø 8 + 4 Ø 8	-	-
	Drucklager V1/V2 [Stk.]	11	12	18	18
	Drucklager VV1 [Stk.]	15	17	-	-
	Sonderbügel [Stk.]	4	4	4	4
<b>Abmessungen</b>					
Isokorb® Länge [mm]		1000			
Isokorb® Betondeckung [mm]		CV35			
Isokorb® Höhe H [mm]	160	nur I + II, kein Zwischenteil erforderlich			
	170	I + II + auf Höhe 10 mm zugeschnittenes Zwischenteil			
	180	I + II + Zwischenteil Höhe 20 mm			
	190	I + II + Zwischenteil Höhe 30 mm			
	200	I + II + Zwischenteil Höhe 40 mm			
	210	I + II + Zwischenteil Höhe 20 mm + Zwischenteil Höhe 30 mm			
	220	I + II + Zwischenteil Höhe 30 mm + Zwischenteil Höhe 30 mm			
	230	I + II + Zwischenteil Höhe 30 mm + Zwischenteil Höhe 40 mm			
	240	I + II + Zwischenteil Höhe 40 mm + Zwischenteil Höhe 40 mm			
	250	I + II + 3 · Zwischenteil Höhe 30 mm			
<b>Weiteres</b>					
Schnittgrößen		analog Schöck Isokorb® XT Typ K			
Bauphysikalische Kennwerte		analog Schöck Isokorb® XT Typ K			
Überhöhung		analog Schöck Isokorb® XT Typ K			
Dehnfugenabstand		analog Schöck Isokorb® XT Typ K			

### Produktinformationen

- Download weiterer Grundrisse und Schnitte unter [www.schoeck.com/de/downloads](http://www.schoeck.com/de/downloads)
- Bauseitige Teilung des Schöck Isokorb® XT Typ K-F an den unbewehrten Stellen möglich; durch Teilung reduzierte Tragkraft berücksichtigen; erforderliche Randabstände berücksichtigen
- Das Oberteil II mit den Zugstäben wird vom Fertigteilwerk geliefert.
- Länge der Querkraftstäbe siehe Produktschnitt
- Der Schöck Isokorb® XT Typ K-F ist auch mit Betondeckung CV50 erhältlich.

## Bauseitige Bewehrung

### Direkte Lagerung H = 160–180 mm

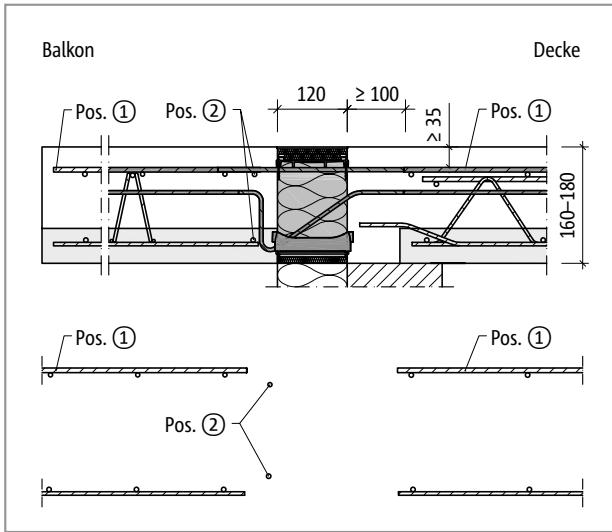


Abb. 87: Schöck Isokorb® XT Typ K-F: Bauseitige Bewehrung bei Balkonplattendicke  $h = 160\text{--}180\text{ mm}$

### Direkte Lagerung H = 190–250 mm

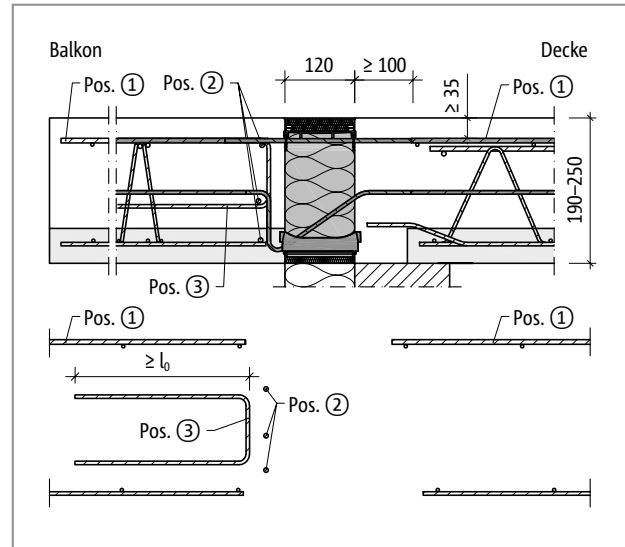


Abb. 88: Schöck Isokorb® XT Typ K-F: Bauseitige Bewehrung bei Balkonplattendicke  $h = 190\text{--}250\text{ mm}$

### Direkte Lagerung H = 190–250 mm

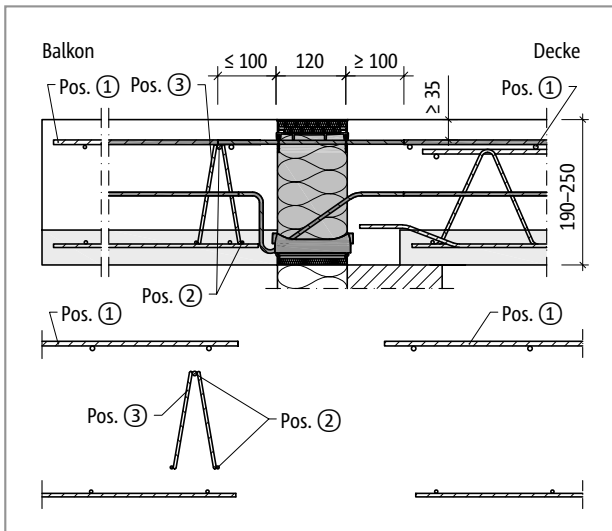


Abb. 89: Schöck Isokorb® XT Typ K-F: Bauseitige Bewehrung bei Balkonplattendicke  $h = 190\text{--}250\text{ mm}$  mit Gitterträger (Pos.2:  $2\varnothing 8$ )

### Direkte Lagerung H = 190–250 mm

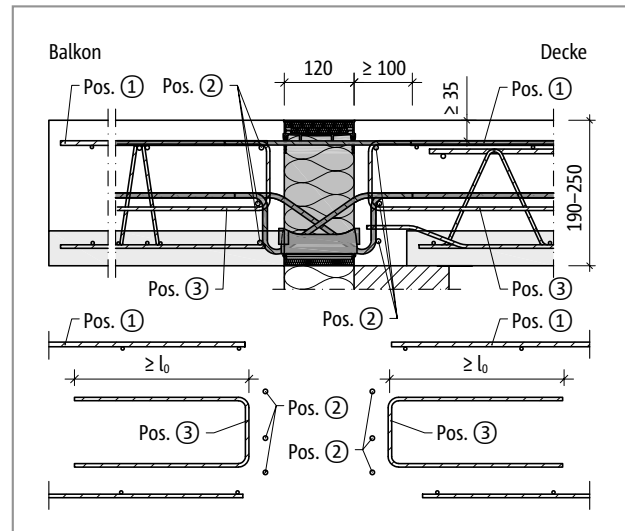


Abb. 90: Schöck Isokorb® XT Typ K-F-VV: Bauseitige Bewehrung bei Balkonplattendicke  $h = 190\text{--}250\text{ mm}$

## Bauseitige Bewehrung

### Vorschlag zur bauseitigen Anschlussbewehrung

Angabe der bauseitigen Bewehrung für Schöck Isokorb® bei einer Beanspruchung von 100 % des maximalen Bemessungsmomentes und der Querkraft bei C25/30. Der erforderliche Bewehrungsquerschnitt ist abhängig vom Stabdurchmesser der Stahlstab- bzw. Mattenbewehrung - siehe Typenprüfung.

Schöck Isokorb® XT Typ K-F			M1		M2		M3			M4			
Bauseitige Bewehrung	Ort	Höhe [mm]	V1	V2	V1	V2	V1	V2	VV1	V1	V2	V3	VV1
			Decke (XC1) Betonfestigkeitsklasse $\geq$ C25/30 Balkon (XC4) Betonfestigkeitsklasse $\geq$ C25/30										
Übergreifungsbehrung abhängig vom Stabdurchmesser													
Pos. 1 mit $\varnothing 8$ [cm <sup>2</sup> /m]	balkons./deckens.	160–250	2,89	2,58	4,57	4,26	5,75	5,44	6,03	6,61	6,22	6,22	6,89
Pos. 1 mit $\varnothing 10$ [cm <sup>2</sup> /m]			3,52	3,17	5,53	5,18	6,95	6,62	7,22	7,98	7,55	7,62	8,25
Pos. 1 mit $\varnothing 12$ [cm <sup>2</sup> /m]			4,22	3,81	6,64	6,22	8,34	7,94	8,66	9,58	9,06	9,14	9,90
Stabstahl längs der Dämmfuge													
Pos. 2	balkonseitig	160–180	2 $\varnothing 8$	2 $\varnothing 8$	2 $\varnothing 8$	2 $\varnothing 8$	2 $\varnothing 8$	2 $\varnothing 8$	2 $\varnothing 8$	2 $\varnothing 8$	2 $\varnothing 8$	2 $\varnothing 8$	2 $\varnothing 8$
	balkons./deckens.	190–250	3 $\varnothing 8$	3 $\varnothing 8$	3 $\varnothing 8$	3 $\varnothing 8$	3 $\varnothing 8$	3 $\varnothing 8$	6 $\varnothing 8$	3 $\varnothing 8$	3 $\varnothing 8$	3 $\varnothing 8$	6 $\varnothing 8$
Vertikalbewehrung													
Pos. 3 [cm <sup>2</sup> /m]	balkonseitig	190–250	1,13	1,13	1,13	1,16	1,23	1,36	2,07	1,39	1,62	1,13	2,20
	deckenseitig		-	-	-	-	-	-	2,07	-	-	-	2,20
Konstruktive Randeinfassung													
Pos. 4	balkonseitig	160–250	nach DIN EN 1992-1-1 (EC2), 9.3.1.4										

Schöck Isokorb® XT Typ K-F			M5				M6				M7		
Bauseitige Bewehrung	Ort	Höhe [mm]	V1	V2	V3	VV1	V1	V2	V3	VV1	V1	V2	VV1
			Decke (XC1) Betonfestigkeitsklasse $\geq$ C25/30 Balkon (XC4) Betonfestigkeitsklasse $\geq$ C25/30										
Übergreifungsbehrung abhängig vom Stabdurchmesser													
Pos. 1 mit $\varnothing 8$ [cm <sup>2</sup> /m]	balkons./deckens.	160–250	7,62	7,24	7,24	7,54	8,66	8,27	8,27	8,80	9,79	9,79	9,90
Pos. 1 mit $\varnothing 10$ [cm <sup>2</sup> /m]			9,20	8,77	8,81	9,02	10,44	10,01	10,07	8,80	10,40	10,61	9,90
Pos. 1 mit $\varnothing 12$ [cm <sup>2</sup> /m]			11,04	10,52	10,58	10,82	12,53	12,01	12,09	8,80	11,02	11,43	9,90
Stabstahl längs der Dämmfuge													
Pos. 2	balkonseitig	160–180	2 $\varnothing 8$	2 $\varnothing 8$	2 $\varnothing 8$	2 $\varnothing 8$	2 $\varnothing 8$	2 $\varnothing 8$	2 $\varnothing 8$	2 $\varnothing 8$	2 $\varnothing 8$	2 $\varnothing 8$	2 $\varnothing 8$
	balkons./deckens.	190–250	3 $\varnothing 8$	3 $\varnothing 8$	3 $\varnothing 8$	6 $\varnothing 8$	3 $\varnothing 8$	3 $\varnothing 8$	3 $\varnothing 8$	6 $\varnothing 8$	3 $\varnothing 8$	3 $\varnothing 8$	6 $\varnothing 8$
Vertikalbewehrung													
Pos. 3 [cm <sup>2</sup> /m]	balkonseitig	190–250	1,33	1,51	1,13	2,29	1,56	1,79	1,25	2,48	2,27	2,11	2,65
	deckenseitig		-	-	-	2,29	-	-	-	1,15	-	-	1,15
Konstruktive Randeinfassung													
Pos. 4	balkons./deckens.	160–250	nach DIN EN 1992-1-1 (EC2), 9.3.1.4										

## Bauseitige Bewehrung

Schöck Isokorb® XT Typ K-F			M8			M9		M10	
			V1	V2	VV1	V1	V2	V1	V2
Bauseitige Bewehrung	Ort	Höhe [mm]	Decke (XC1) Betonfestigkeitsklasse $\geq$ C25/30 Balkon (XC4) Betonfestigkeitsklasse $\geq$ C25/30						
Übergreifungsbehrung abhängig vom Stabdurchmesser									
Pos. 1 mit $\varnothing 10$ [cm <sup>2</sup> /m]	balkons./deckens.	160–250	11,40	11,60	12,10	14,09	14,19	15,17	15,27
Pos. 1 mit $\varnothing 12$ [cm <sup>2</sup> /m]			12,12	12,53	12,10	15,02	15,22	16,09	16,30
Stabstahl längs der Dämmfuge									
Pos. 2	balkonseitig	160–180	2 $\varnothing 8$	2 $\varnothing 8$	2 $\varnothing 8$	2 $\varnothing 8$	2 $\varnothing 8$	2 $\varnothing 8$	2 $\varnothing 8$
	balkons./deckens.	190–250	3 $\varnothing 8$	3 $\varnothing 8$	6 $\varnothing 8$	3 $\varnothing 8$	3 $\varnothing 8$	3 $\varnothing 8$	3 $\varnothing 8$
Vertikalbewehrung									
Pos. 3 [cm <sup>2</sup> /m]	balkonseitig	190–250	2,46	2,26	3,02	3,29	3,27	3,45	3,44
	deckenseitig		-	-	1,15	-	-	-	-
Konstruktive Randeinfassung									
Pos. 4	balkons./deckens.	160–250	nach DIN EN 1992-1-1 (EC2), 9.3.1.4						

### Info bauseitige Bewehrung

- Bewehrt man mit unterschiedlichen Durchmessern ist die Bewehrungsangabe für den größeren Durchmesser maßgebend.
- Das Mischen von Stabstahl- und Mattenbewehrung ist möglich. Die entsprechende Mattenbewehrung kann bei der Ermittlung der Zulagebewehrung angerechnet werden.
- Alternative Anschlussbewehrungen sind möglich. Für die Ermittlung der Übergreifungslänge gelten die Regeln nach DIN EN 1992-1-1 (EC2) und DIN EN 1992-1-1/NA. Eine Abminderung der erforderlichen Übergreifungslänge mit  $m_{Ed}/m_{Rd}$  ist zulässig. Zur Übergreifung (l) mit dem Schöck Isokorb® kann bei den XT Typen K-F-M1–K-F-M6-V2 eine Länge der Zugstäbe von 465 mm und bei den XT Typen K-F-M6-VV1–K-F-M10 eine Länge der Zugstäbe von 695 mm in Rechnung gestellt werden.
- Zur Verankerung der Zugbewehrung der anzuschließenden Platte an der Stirnseite darf für die Schöck Isokorb® XT Typen ein Gitterträger verwendet werden.
- Die obige Darstellung zeigt nur den ersten Gitterträger in seiner Funktion als Aufhängebewehrung. Der Gitterträger kann sowohl senkrecht als auch parallel zur Dämmfuge angeordnet werden. Es sind auch von der Darstellung abweichende Anschlussvarianten mit Gitterträgern möglich. Dabei sind die entsprechenden Regeln aus DIN EN 1992-1-1 (EC2), Abs. 10.9.3 und DIN EN 1992-1-1/NA, NCI zu 10.9.3 (z. B. Abstand der Gitterträger  $< 2h$ ) und aus den Zulassungen der Gitterträger zu beachten.
- Ausführung des Gitterträgers:
  - $\varnothing_{s,D}$  = Stabdurchmesser der Diagonalstäbe des Gitterträgers;  $h_{GT}$  = Höhe Gitterträger; Abstand der Diagonalstäbe  $\leq 200$  mm
- Die konstruktive Randeinfassung Pos. 4 am Bauteilrand senkrecht zum Schöck Isokorb® sollte so niedrig gewählt werden, dass sie zwischen oberer und unterer Bewehrungslage angeordnet werden kann.
- Für die Betondeckung CV50 gelten die Angaben für Pos. 3 erst ab Höhe  $H = 200$  mm.

## Bauseitige Bewehrung

### Indirekte Lagerung H = 160–180 mm

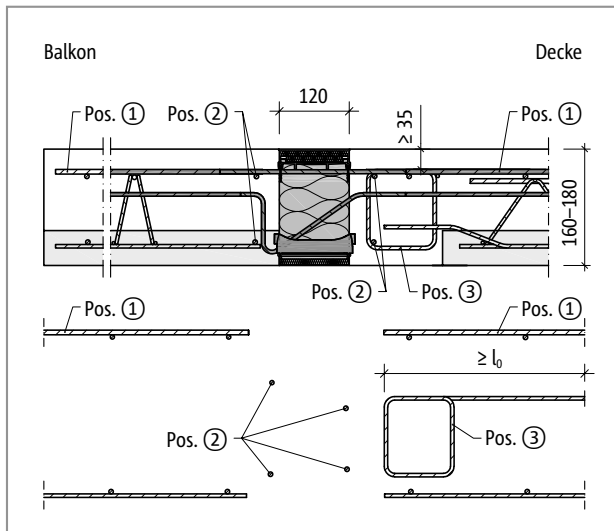


Abb. 91: Schöck Isokorb® XT Typ K-F: Bauseitige Bewehrung bei Balkonplattendicke  $h = 160\text{--}180\text{ mm}$

### Indirekte Lagerung H = 190–250 mm

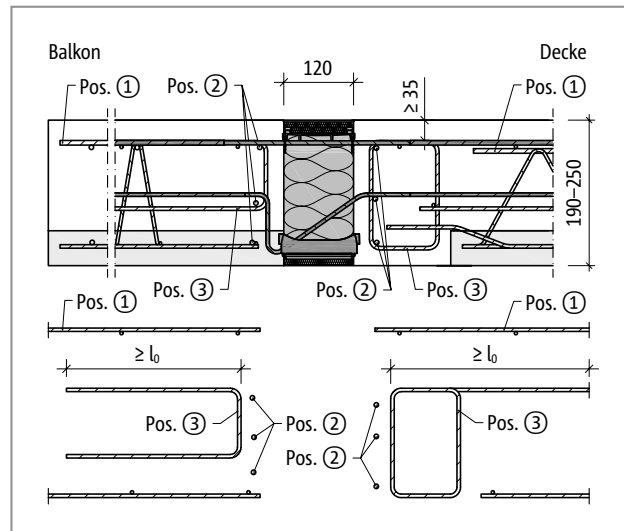


Abb. 92: Schöck Isokorb® XT Typ K-F: Bauseitige Bewehrung bei Balkonplattendicke  $h = 190\text{--}250\text{ mm}$

### Indirekte Lagerung H = 190–250 mm

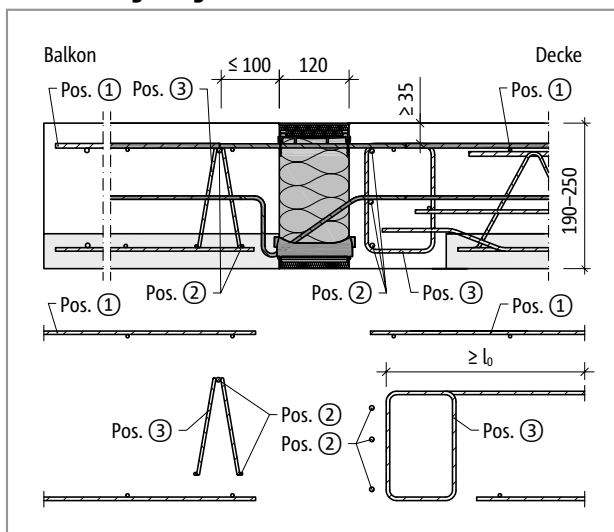


Abb. 93: Schöck Isokorb® XT Typ K-F: Bauseitige Bewehrung bei Balkonplattendicke  $h = 190\text{--}250\text{ mm}$  mit Gitterträger (Pos.2:  $5\phi 8$ )

## Bauseitige Bewehrung

### Vorschlag zur bauseitigen Anschlussbewehrung

Angabe der bauseitigen Bewehrung für Schöck Isokorb® bei einer Beanspruchung von 100 % des maximalen Bemessungsmomentes und der Querkraft bei C25/30. Der erforderliche Bewehrungsquerschnitt ist abhängig vom Stabdurchmesser der Stahlstab- bzw. Mattenbewehrung - siehe Typenprüfung.

Schöck Isokorb® XT Typ K-F			M1		M2		M3			M4			
Bauseitige Bewehrung	Ort	Höhe [mm]	V1	V2	V1	V2	V1	V2	VV1	V1	V2	V3	VV1
			Decke (XC1) Betonfestigkeitsklasse $\geq$ C25/30 Balkon (XC4) Betonfestigkeitsklasse $\geq$ C25/30										
Übergreifungsbewehrung abhängig vom Stabdurchmesser													
Pos. 1 mit $\varnothing 8$ [cm <sup>2</sup> /m]	balkons./deckens.	160-250	2,89	2,58	4,57	4,26	5,75	5,44	6,03	6,61	6,22	6,22	6,89
Pos. 1 mit $\varnothing 10$ [cm <sup>2</sup> /m]			3,52	3,17	5,53	5,18	6,95	6,62	7,22	7,98	7,55	7,62	8,25
Pos. 1 mit $\varnothing 12$ [cm <sup>2</sup> /m]			4,22	3,81	6,64	6,22	8,34	7,94	8,66	9,58	9,06	9,14	9,90
Stabstahl längs der Dämmfuge													
Pos. 2	balkons./deckens.	160-180							4 $\varnothing$ 8				
		190-250							6 $\varnothing$ 8				
Vertikalbewehrung (einschnittig anrechenbar)													
Pos. 3 [cm <sup>2</sup> /m]	balkonseitig	190-250	1,13	1,13	1,13	1,16	1,23	1,36	2,07	1,39	1,62	1,13	2,20
	deckenseitig	160-180	1,13	1,13	1,13	1,13	1,13	1,13	-	1,13	1,13	1,13	-
		190-250	1,61	2,49	1,91	2,79	2,08	3,46	2,07	2,50	3,60	5,10	2,20
Konstruktive Randeinfassung													
Pos. 4	balkons./deckens.	160-250	nach DIN EN 1992-1-1 (EC2), 9.3.1.4										

Schöck Isokorb® XT Typ K-F			M5				M6				M7		
Bauseitige Bewehrung	Ort	Höhe [mm]	V1	V2	V3	VV1	V1	V2	V3	VV1	V1	V2	VV1
			Decke (XC1) Betonfestigkeitsklasse $\geq$ C25/30 Balkon (XC4) Betonfestigkeitsklasse $\geq$ C25/30										
Übergreifungsbewehrung abhängig vom Stabdurchmesser													
Pos. 1 mit $\varnothing 8$ [cm <sup>2</sup> /m]	balkons./deckens.	160-250	7,62	7,24	7,24	7,54	8,66	8,27	8,27	8,80	9,79	9,79	9,90
Pos. 1 mit $\varnothing 10$ [cm <sup>2</sup> /m]			9,20	8,77	8,81	9,02	10,44	10,01	10,07	8,80	10,40	10,61	9,90
Pos. 1 mit $\varnothing 12$ [cm <sup>2</sup> /m]			11,04	10,52	10,58	10,82	12,53	12,01	12,09	8,80	11,02	11,43	9,90
Stabstahl längs der Dämmfuge													
Pos. 2	balkons./deckens.	160-180							4 $\varnothing$ 8				
		190-250							6 $\varnothing$ 8				
Vertikalbewehrung (einschnittig anrechenbar)													
Pos. 3 [cm <sup>2</sup> /m]	balkonseitig	190-250	1,33	1,51	1,13	2,29	1,56	1,79	1,25	2,48	2,27	2,11	2,65
	deckenseitig	160-180	1,13	1,13	1,13	-	1,25	1,25	1,25	-	1,13	1,13	-
		190-250	2,51	3,61	4,61	2,29	2,67	3,76	5,27	1,15	3,02	4,02	1,73
Konstruktive Randeinfassung													
Pos. 4	balkons./deckens.	160-250	nach DIN EN 1992-1-1 (EC2), 9.3.1.4										

## Bauseitige Bewehrung

Schöck Isokorb® XT Typ K-F			M8			M9		M10	
			V1	V2	VV1	V1	V2	V1	V2
Bauseitige Bewehrung	Ort	Höhe [mm]	Decke (XC1) Betonfestigkeitsklasse $\geq$ C25/30 Balkon (XC4) Betonfestigkeitsklasse $\geq$ C25/30						
Übergreifungsbelegung abhängig vom Stabdurchmesser									
Pos. 1 mit $\varnothing 10$ [cm <sup>2</sup> /m]	balkons./deckens.	160–250	11,40	11,60	12,10	14,09	14,19	15,17	15,27
Pos. 1 mit $\varnothing 12$ [cm <sup>2</sup> /m]			12,12	12,53	12,10	15,02	15,22	16,09	16,30
Stabstahl längs der Dämmfuge									
Pos. 2	balkons./deckens.	160–180	4 $\varnothing$ 8						
		190–250	6 $\varnothing$ 8						
Vertikalbewehrung (einschnittig anrechenbar)									
Pos. 3 [cm <sup>2</sup> /m]	balkonseitig	190–250	2,46	2,26	3,02	3,29	3,27	3,45	3,44
	deckenseitig	160–180	1,13	1,13	-	1,13	1,13	1,13	1,13
		190–250	3,52	4,52	2,02	4,52	5,03	4,52	5,03
Konstruktive Randeinfassung									
Pos. 4	balkons./deckens.	160–250	nach DIN EN 1992-1-1 (EC2), 9.3.1.4						

### Info bauseitige Bewehrung

- Bewehrt man mit unterschiedlichen Durchmessern ist die Bewehrungsangabe für den größeren Durchmesser maßgebend.
- Das Mischen von Stahlstab- und Mattenbewehrung ist möglich. Die entsprechende Mattenbewehrung kann bei der Ermittlung der Zulagebewehrung angerechnet werden.
- Alternative Anschlussbewehrungen sind möglich. Für die Ermittlung der Übergreifungslänge gelten die Regeln nach DIN EN 1992-1-1 (EC2) und DIN EN 1992-1-1/NA. Eine Abminderung der erforderlichen Übergreifungslänge mit  $m_{Ed}/m_{Rd}$  ist zulässig. Zur Übergreifung (l) mit dem Schöck Isokorb® kann bei den XT Typen K-F-M1–K-F-M6-V2 eine Länge der Zugstäbe von 465 mm und bei den XT Typen K-F-M6-VV1–K-F-M10 eine Länge der Zugstäbe von 695 mm in Rechnung gestellt werden.
- Zur Verankerung der Zugbewehrung der anzuschließenden Platte an der Stirnseite darf für die Schöck Isokorb® XT Typen ein Gitterträger verwendet werden.
- Die obige Darstellung zeigt nur den ersten Gitterträger in seiner Funktion als Aufhängebewehrung. Der Gitterträger kann sowohl senkrecht als auch parallel zur Dämmfuge angeordnet werden. Es sind auch von der Darstellung abweichende Anschlussvarianten mit Gitterträgern möglich. Dabei sind die entsprechenden Regeln aus DIN EN 1992-1-1 (EC2), Abs. 10.9.3 und DIN EN 1992-1-1/NA, NCI zu 10.9.3 (z. B. Abstand der Gitterträger  $< 2h$ ) und aus den Zulassungen der Gitterträger zu beachten.
- Ausführung des Gitterträgers:
  - $\varnothing_{S,D}$  = Stabdurchmesser der Diagonalstäbe des Gitterträgers;  $h_{GT}$  = Höhe Gitterträger; Abstand der Diagonalstäbe  $\leq 200$  mm
- Die konstruktive Randeinfassung Pos. 4 am Bauteilrand senkrecht zum Schöck Isokorb® sollte so niedrig gewählt werden, dass sie zwischen oberer und unterer Bewehrungslage angeordnet werden kann.
- Für die Betondeckung CV50 gelten die Angaben für Pos. 3 balkonseitig erst ab Höhe  $H = 200$  mm.

## Fertigteilbauweise/Druckfugen

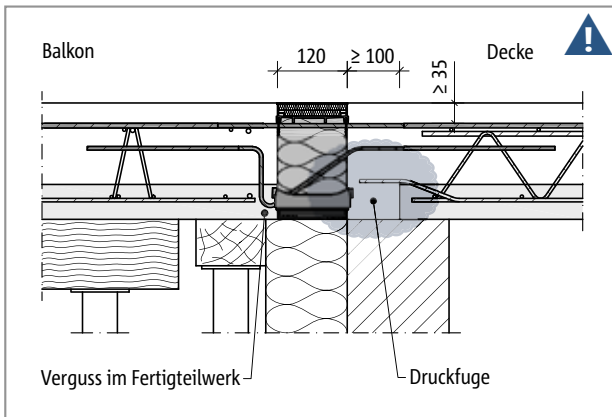


Abb. 94: Schöck Isokorb® XT Typ K-F: Druckfuge deckenseitig in Verbindung mit Elementplatten; direkte Lagerung

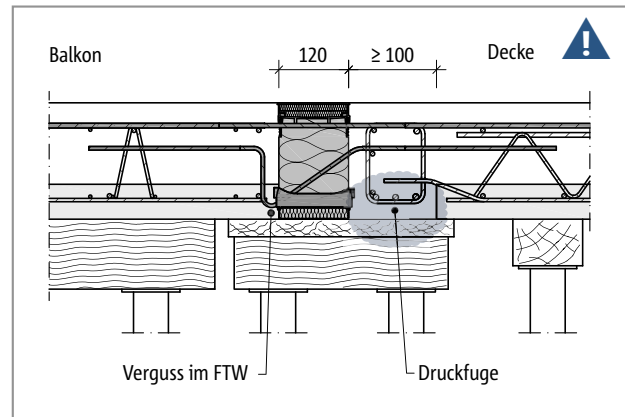


Abb. 95: Schöck Isokorb® XT Typ K-F: Druckfuge deckenseitig in Verbindung mit Elementplatten; indirekte Lagerung

### ⚠ Gefahrenhinweis Druckfugen

- Zwischen dem Schöck Isokorb® und den Fertigteilen besteht eine Druckfuge!
- Druckfugen sind im Schal- und Bewehrungsplan zu kennzeichnen!
- Druckfugen zwischen Fertigteilen sind immer mit Ortbeton zu vergießen! Dies gilt auch für Druckfugen mit dem Schöck Isokorb®.
- Bei Druckfugen zwischen Fertigteilen und dem Schöck Isokorb® muss ein Ortbeton- bzw. Vergussstreifen von  $\geq 100$  mm Breite ausgeführt werden. Dies ist in die Werkpläne einzutragen.

### ℹ Druckfugen

Druckfugen sind Fugen, die bei der ungünstigsten Beanspruchungskombination vollständig überdrückt bleiben (DIN EN 1992-1-1/NA, NCI zu 10.9.4.3(1)). Die Unterseite eines Kragbalkons ist immer eine Druckzone. Wenn der Kragbalkon ein Vollfertigteil oder eine Elementplatte ist, oder/und die Decke eine Elementplatte ist, greift also die Definition der Norm.

- Ist der Kragbalkon eine Elementplatte, so gilt die Druckfugenregelung der Norm auch zwischen Elementbalkon und dem Schöck Isokorb®. Wir empfehlen daher den Einbau des Schöck Isokorb® bzw. den Verguss der balkonseitigen Druckfuge schon im Fertigteilwerk.
- Andernfalls, wenn der Schöck Isokorb® trotz Verwendung von Fertigteilplatten bauseitig beigestellt und eingebaut wird, müssen die Elementplatten (innen und außen) mit Abstand zum Isokorb® verlegt und ein  $\geq 100$  mm breiter Ortbetonstreifen ausgeführt werden.



## Oberteil | Einbauanleitung

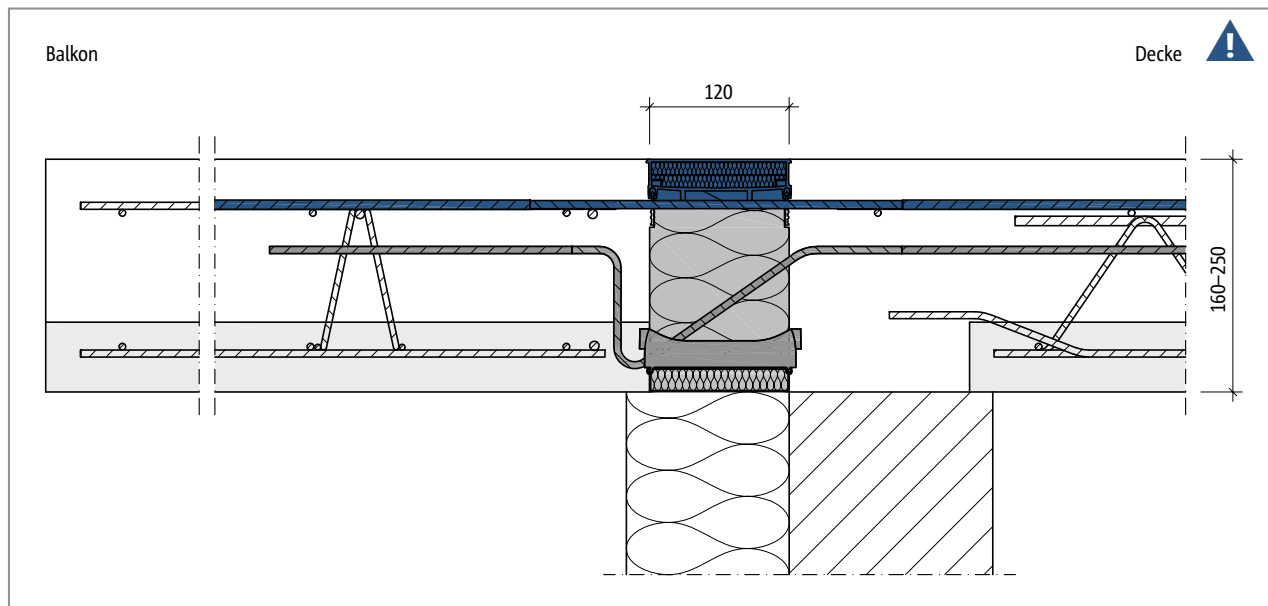


Abb. 96: Schöck Isokorb® XT Typ K-F: Oberteil zur Zugkraftübertragung erforderlich

### **Oberteil zur Zugkraftübertragung erforderlich**

Der Schöck Isokorb® XT Typ K-F besteht aus einem Ober- und einem Unterteil. Das Oberteil mit den Zugstäben muss auf der Baustelle eingebaut werden. Das Unterteil mit den Drucklagern und den Querkraftstäben wird im Fertigteilwerk einbetoniert.

### **⚠ Gefahrenhinweis – fehlendes Zugoberteil**

- Ohne das Oberteil wird der Balkon abstürzen.
- Das Oberteil muss auf der Baustelle eingebaut werden.

### **Einbauanleitung**

Die aktuelle Einbauanleitung finden Sie online unter:  
[www.schoeck.com/view/876](http://www.schoeck.com/view/876)

## ☑ Checkliste

- Sind die Einwirkungen am Schöck Isokorb® Anschluss auf Bemessungsniveau ermittelt?
- Ist die Systemkraglänge bzw. die Systemstützweite zugrunde gelegt?
- Ist der zusätzliche Verformungsanteil infolge des Schöck Isokorb® berücksichtigt?
- Ist bei der resultierenden Überhöhungsangabe die Entwässerungsrichtung berücksichtigt? Ist das Überhöhungsmaß in die Werkpläne eingetragen?
- Ist bei CV50 die erhöhte Mindestplattendicke berücksichtigt?
- Sind die Empfehlungen zur Begrenzung der Biegeschlankheit eingehalten?
- Sind die maximal zulässigen Dehnfugenabstände berücksichtigt?
- Ist bei der Berechnung mit FEM die Schöck FEM-Richtlinie berücksichtigt?
- Ist bei der Wahl der Bemessungstabelle die Betondeckung und die maßgebliche Betonfestigkeitsklasse berücksichtigt?
- Sind planmäßig vorhandene Horizontallasten z. B. aus Winddruck berücksichtigt? Ist dafür zusätzlich Schöck Isokorb® XT Typ H erforderlich?
- Sind die Anforderungen hinsichtlich Brandschutz geklärt und ist der entsprechende Zusatz in der Isokorb® Typenbezeichnung in den Ausführungsplänen eingetragen?
- Ist der bei Schöck Isokorb® XT Typ K und Typ K-F in Verbindung mit Elementdecken in der Druckfuge erforderliche Ortbetonstreifen (Breite  $\geq 100$  mm ab Druckelemente) in die Ausführungspläne eingezeichnet?
- Ist die jeweils erforderliche bauseitige Anschlussbewehrung definiert?
- Sind die bei Vollfertig-Balkonen evtl. erforderlichen Unterbrechungen für die stirnseitigen Transportanker und Regenfallrohre bei innenliegender Entwässerung berücksichtigt? Ist der maximale Achsabstand der Isokorb® Stäbe von 300 mm eingehalten?
- Ist wegen Anschluss mit Höhenversatz oder an eine Wand statt Schöck Isokorb® XT Typ K der XT Typ K-U, K-O oder eine Sonderkonstruktion erforderlich?

## Schöck Isokorb® XT Typ K-U/O



### **Schöck Isokorb® XT Typ K-U**

Tragendes Wärmedämmelement für frei auskragende Balkone mit Höhenversatz nach unten oder Wandanschluss. Das Element überträgt negative Momente und positive Querkräfte.

### **Schöck Isokorb® XT Typ K-O**

Tragendes Wärmedämmelement für frei auskragende Balkone mit Höhenversatz nach oben oder Wandanschluss. Das Element überträgt negative Momente und positive Querkräfte.

XT Typ  
K-U  
K-O

Stahlbeton – Stahlbeton

## Produktänderung

Alt

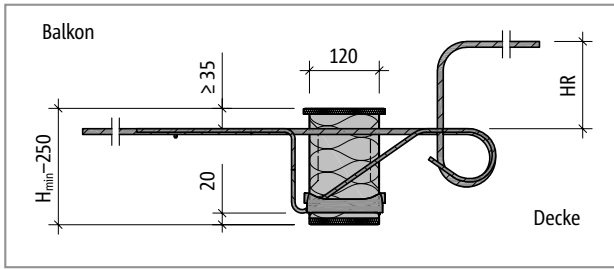


Abb. 97: Schöck Isokorb® XT Typ K-HV: Produktschnitt

Neu

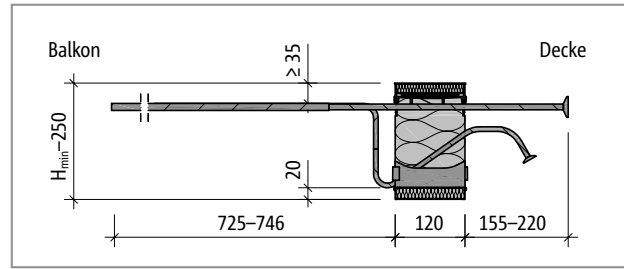


Abb. 98: Schöck Isokorb® XT Typ K-U: Produktschnitt

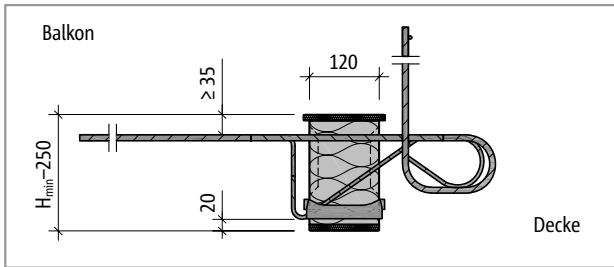


Abb. 99: Schöck Isokorb® XT Typ K-WO: Produktschnitt

Alt

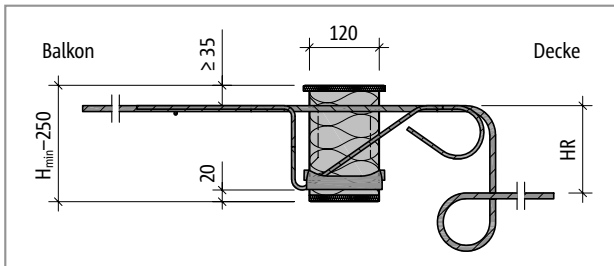


Abb. 100: Schöck Isokorb® XT Typ K-BH: Produktschnitt

Neu

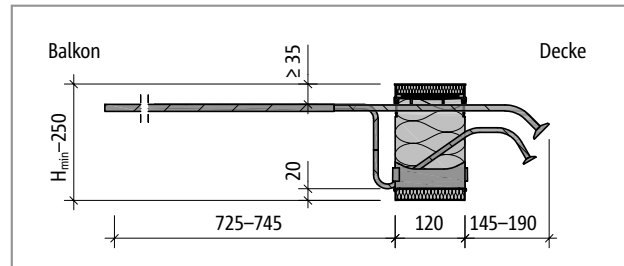


Abb. 101: Schöck Isokorb® XT Typ K-O: Produktschnitt

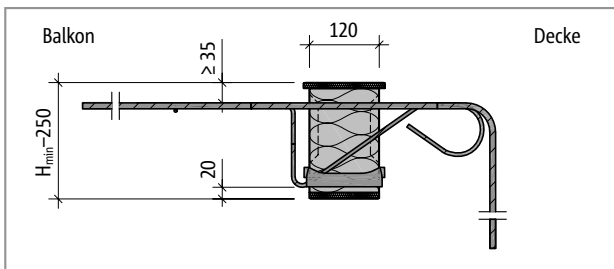


Abb. 102: Schöck Isokorb® XT Typ K-WU: Produktschnitt

### 1 Produktänderung

- Der Schöck Isokorb® XT Typ K-HV und der Schöck Isokorb® XT Typ K-WO werden als Standardlösung durch den Schöck Isokorb® XT Typ K-U abgelöst. Auf Anfrage ist der XT Typ K-HV/WO weiterhin erhältlich. Die Technische Information finden Sie online unter [www.schoeck.com/view/7545](http://www.schoeck.com/view/7545).
- Der Schöck Isokorb® XT Typ K-BH und der Schöck Isokorb® XT Typ K-WU werden als Standardlösung durch den Schöck Isokorb® XT Typ K-O abgelöst. Auf Anfrage ist der XT Typ K-BH/WU weiterhin erhältlich. Die Technische Information finden Sie online unter [www.schoeck.com/view/7545](http://www.schoeck.com/view/7545).

## Balkon mit Höhenversatz nach unten mit Schöck Isokorb® XT Typ K

### **i** Höhenversatz $h_v \leq h_D - c_a - d_s - c_i$

- Wenn  $h_v \leq h_D - c_a - d_s - c_i$  dann kann der Schöck Isokorb® XT Typ K mit geradem Zugstab gewählt werden.

$h_v$  = Höhenversatz

$h_D$  = Deckendicke

$c_a$  = Betondeckung außen

$d_s$  = Durchmesser Zugstab Isokorb

$c_i$  = Betondeckung innen

$H$  = Isokorb® Höhe

Beispiel: Schöck Isokorb® XT Typ K-M6-CV35

$h_D = 180$  mm,  $c_a = 35$  mm,  $d_s = 8$  mm,  $c_i = 30$  mm

max.  $h_v = 180 - 35 - 8 - 30 = 107$  mm

- Empfehlung: Unterzugbreite mindestens 220 mm

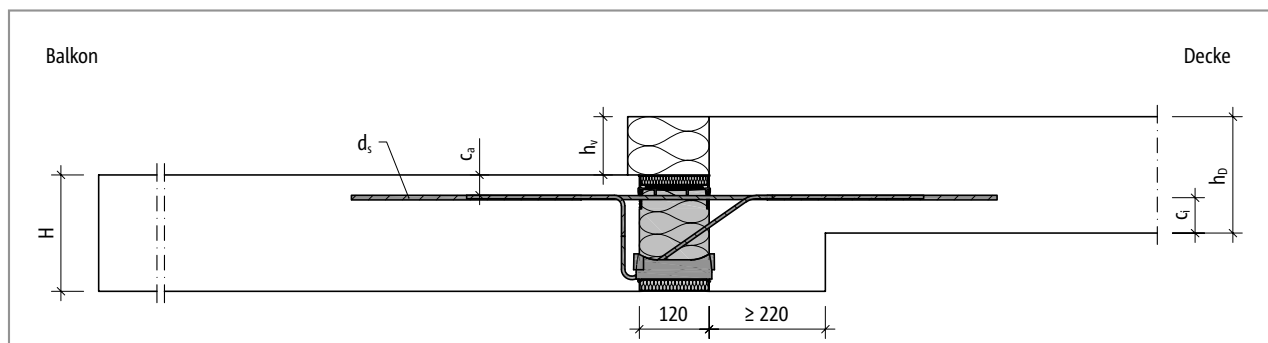


Abb. 103: Schöck Isokorb® XT Typ K: Geringer Höhenversatz nach unten (Balkon tiefer liegend)

### **i** Höhenversatz $h_v > h_D - c_a - d_s - c_i$

Wenn die Bedingung  $h_v \leq h_D - c_a - d_s - c_i$  nicht erfüllt ist, kann der Anschluss mit Schöck Isokorb® XT Typ K-U ausgeführt werden.

## Elementanordnung | Einbauschnitte

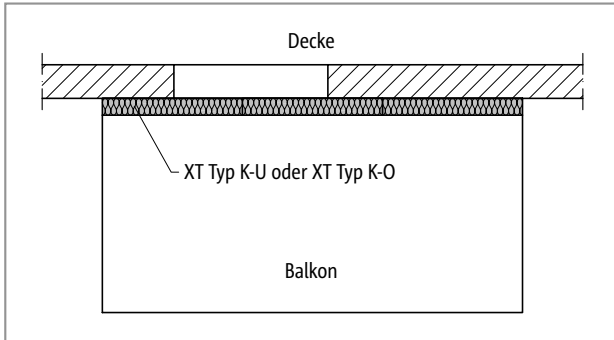


Abb. 104: Schöck Isokorb® XT Typ K-U/K-O: Balkon frei ausragend

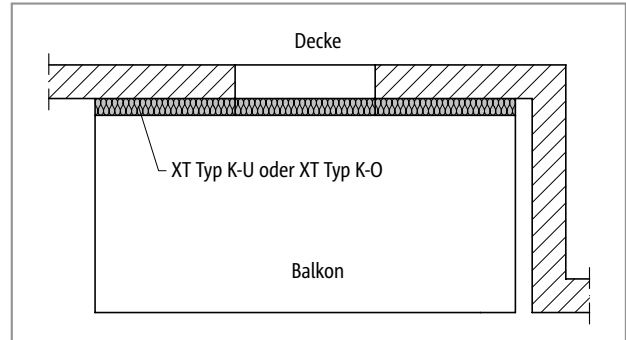


Abb. 105: Schöck Isokorb® XT Typ K-U/K-O: Balkon bei Fassadenvorsprung

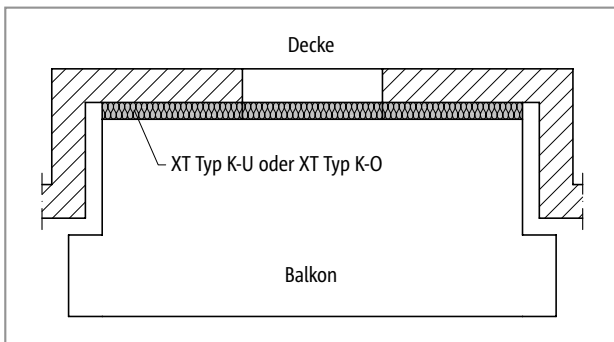


Abb. 106: Schöck Isokorb® XT Typ K-U/K-O: Balkon bei Fassadenvorsprung

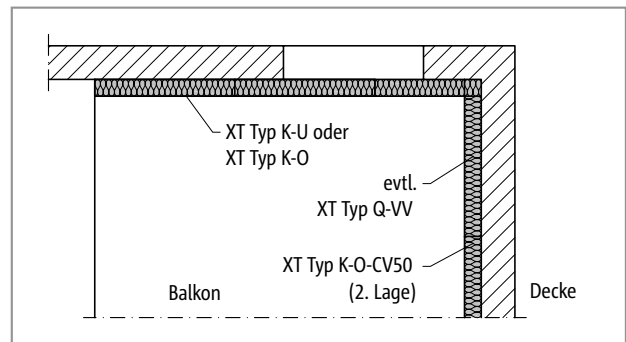


Abb. 107: Schöck Isokorb® XT Typ K-U/K-O, XT Typ Q-VV: Balkon bei Inneneck, zweiseitig aufliegend

### Balkon mit Höhenversatz nach oben

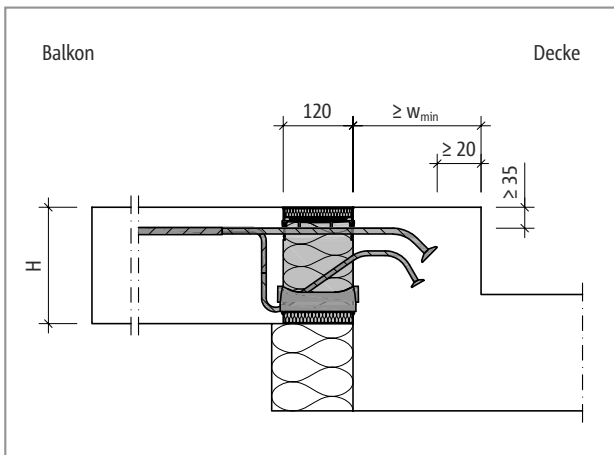


Abb. 108: Schöck Isokorb® XT Typ K-O: Balkon mit Höhenversatz nach oben und Außendämmung

### Balkon mit Höhenversatz nach unten

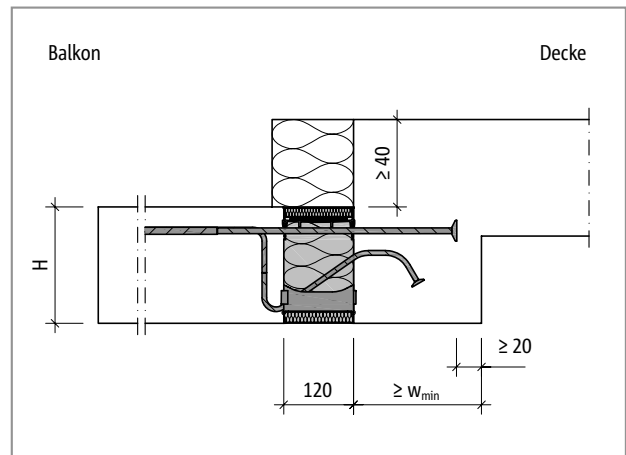


Abb. 109: Schöck Isokorb® XT Typ K-U: Balkon mit Höhenversatz nach unten und Außendämmung

XT Typ  
K-U  
K-O

Stahlbeton – Stahlbeton

## Einbauschritte

### Wandanschluss nach oben

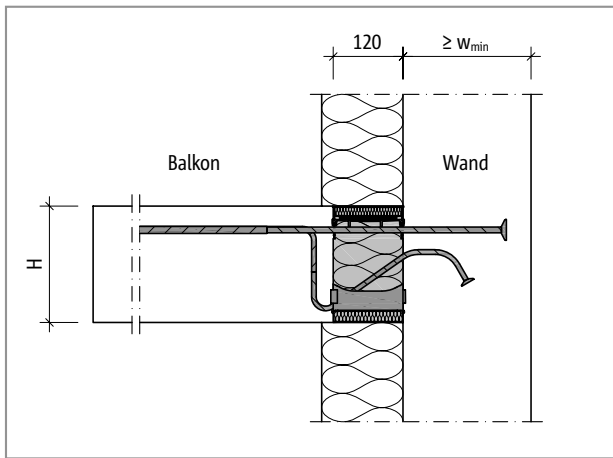


Abb. 110: Schöck Isokorb® XT Typ K-U: Wandanschluss nach oben bei Außen-dämmung

### Wandanschluss nach unten

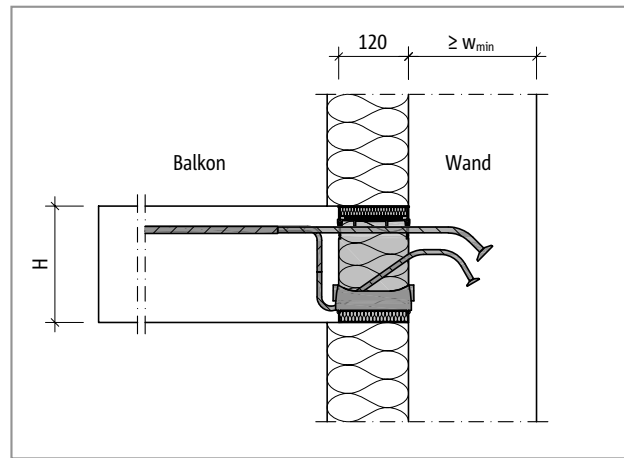


Abb. 111: Schöck Isokorb® XT Typ K-O: Wandanschluss nach unten bei Au-ßendämmung

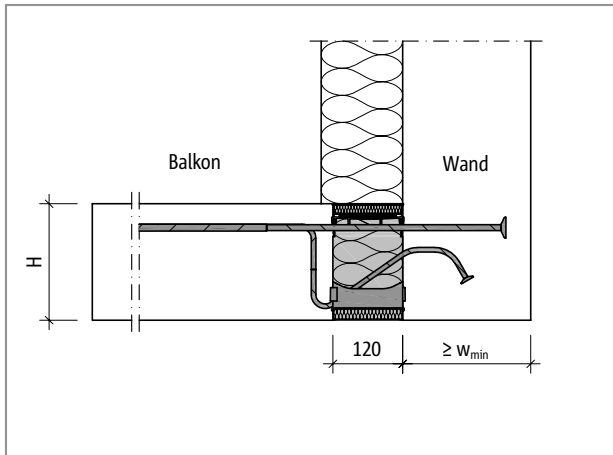


Abb. 112: Schöck Isokorb® XT Typ K-U: Wandanschluss nach oben bei Außen-dämmung

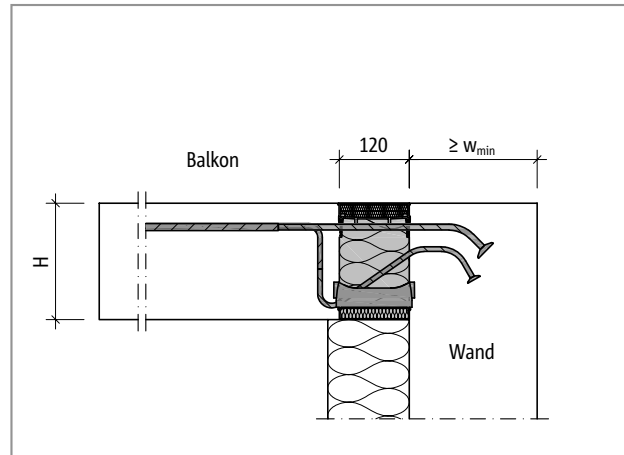


Abb. 113: Schöck Isokorb® XT Typ K-O: Wandanschluss nach unten bei Au-ßendämmung

### **f** Geometrie

- Der Einsatz der Schöck Isokorb® XT Typen K-U und K-O erfordert eine Mindestwanddicke und eine Mindestunterzugbreite von 175 mm.
- Abhängig von dem gewählten Schöck Isokorb® Typ und von der gewählten Isokorb® Höhe ist eine minimale Bauteilabmessung  $w_{min}$  erforderlich (siehe Seite 78).
- Eine Mindestbetondeckung von 60 mm über dem Ankerkopf muss eingehalten werden.

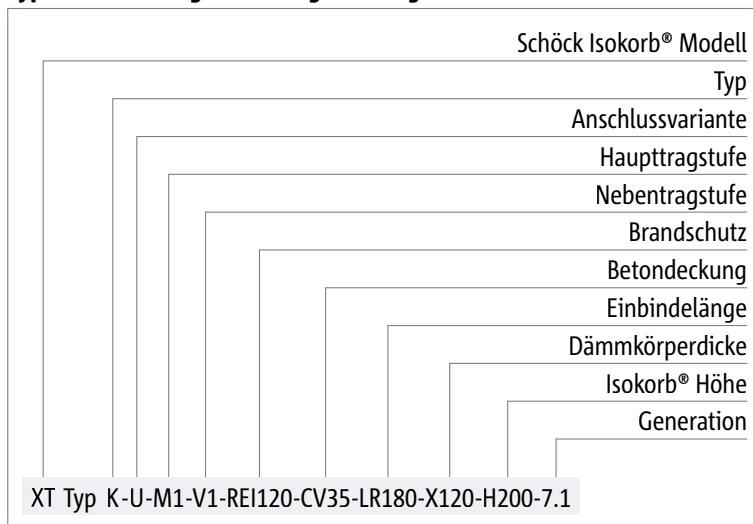
## Produktvarianten | Typenbezeichnung | Sonderkonstruktionen

### Varianten Schöck Isokorb® XT Typ K-U

Die Ausführung des Schöck Isokorb® XT Typ K-U kann wie folgt variiert werden:

- Haupttragstufe: M1 bis M4
- Nebentragstufe: V1
- Feuerwiderstandsklasse:
  - RO: für besseren Wärmeschutz und Schallschutz
  - REI120
- Betondeckung der Zugstäbe:
  - CV35 = 35 mm, CV50 = 50 mm
- Einbindelänge: LR = 155 mm bis 220 mm; hängt von der Isokorb® Höhe ab, siehe Seite 78.
- Dämmkörperdicke:
  - X120 = 120 mm
- Isokorb® Höhe:
  - H = 160 bis 250 mm für Betondeckung CV35
  - H = 180 bis 250 mm für Betondeckung CV50
- Generation: 7.1

### Typenbezeichnung in Planungsunterlagen



#### **i** Brandschutz

- Der Schöck Isokorb® wird standardmäßig ohne Brandschutzausführung (-R0) ausgeliefert. Ist die Brandschutzausführung gewünscht, ist dies explizit mit (-REI120) zu kennzeichnen.

#### **i** Sonderkonstruktionen

Anschlussituationen, die mit den in dieser Information dargestellten Standard-Produktvarianten nicht realisierbar sind, können bei der Anwendungstechnik (Kontakt siehe Seite 3) angefragt werden.



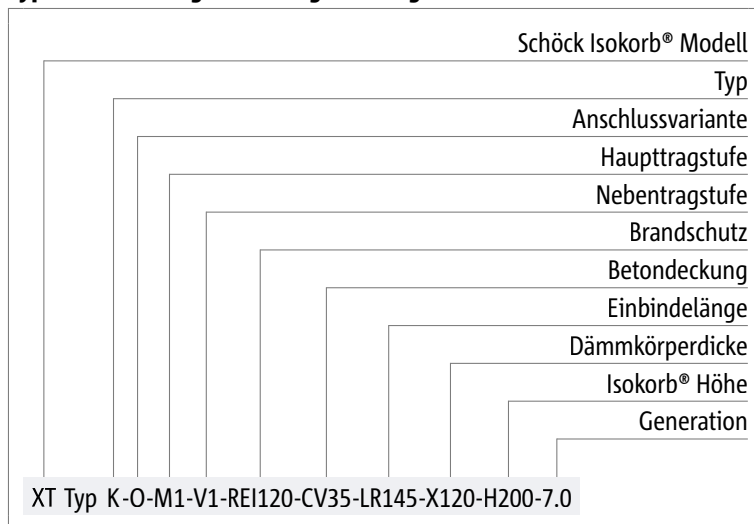
## Produktvarianten | Typenbezeichnung | Sonderkonstruktionen

### Varianten Schöck Isokorb® XT Typ K-O

Die Ausführung des Schöck Isokorb® XT Typ K-O kann wie folgt variiert werden:

- Haupttragstufe: M1 bis M4
- Nebentragstufe: V1
- Feuerwiderstandsklasse:  
R0: für besseren Wärmeschutz und Schallschutz  
REI120
- Betondeckung der Zugstäbe:  
CV35 = 35 mm, CV50 = 50 mm
- Einbindelänge: LR = 145 mm bis 190 mm; hängt von der Isokorb® Höhe ab, siehe Seite 78.
- Dämmkörperdicke:  
X120 = 120 mm
- Isokorb® Höhe:  
H = 160 bis 250 mm für Betondeckung CV35  
H = 180 bis 250 mm für Betondeckung CV50
- Generation: 7.0

### Typenbezeichnung in Planungsunterlagen



#### **i** Brandschutz

- Der Schöck Isokorb® wird standardmäßig ohne Brandschutzausführung (-R0) ausgeliefert. Ist die Brandschutzausführung gewünscht, ist dies explizit mit (-REI120) zu kennzeichnen.

#### **i** Sonderkonstruktionen

Anschlussituationen, die mit den in dieser Information dargestellten Standard-Produktvarianten nicht realisierbar sind, können bei der Anwendungstechnik (Kontakt siehe Seite 3) angefragt werden.

## Minimale Bauteilabmessungen

Schöck Isokorb® XT Typ K-U		M1–M4			
Minimale Bauteilabmessung bei		CV35		CV50	
		$w_{\min}$ [mm]	LR [mm]	$w_{\min}$ [mm]	LR [mm]
Isokorb® Höhe H [mm]	160	175	155	-	-
	170	175	155	-	-
	180	175	155	175	155
	190	175	155	175	155
	200	200	180	175	155
	210	200	180	175	155
	220	220	200	200	180
	230	220	200	200	180
	240	240	220	220	200
	250	240	220	220	200

Schöck Isokorb® XT Typ K-O		M1–M4			
Minimale Bauteilabmessung bei		CV35		CV50	
		$w_{\min}$ [mm]	LR [mm]	$w_{\min}$ [mm]	LR [mm]
Isokorb® Höhe H [mm]	160	175	145	-	-
	170	175	145	-	-
	180	175	145	175	145
	190	175	145	175	145
	200	175	145	175	145
	210	175	145	175	145
	220	190	170	175	145
	230	190	170	175	145
	240	210	190	190	170
	250	210	190	190	170

XT Typ  
K-U  
K-O

## Bemessung

### **i** Hinweise zur Bemessung

- Bei CV50 ist  $H = 180$  mm die niedrigste Isokorb® Höhe, dies erfordert eine Mindestplattendicke von  $h = 180$  mm.
- Der Einsatz der Schöck Isokorb® XT Typen K-U und K-O erfordert eine Mindestwanddicke und eine Mindestunterzugbreite von 175 mm.
- Der Einsatz der Schöck Isokorb® XT Typ K-U und K-O ist bei weiteren Anschlusssituationen ( $175 \text{ mm} \leq w_{\text{vorh}} < w_{\text{min}}$ ) unter Berücksichtigung reduzierter Tragfähigkeit möglich. Nehmen Sie hierzu Kontakt mit der Anwendungstechnik von Schöck auf (siehe Seite 3).
- Abhängig von dem gewählten Schöck Isokorb® Typ und von der gewählten Isokorb® Höhe ist eine minimale Bauteilabmessung  $w_{\text{min}}$  erforderlich (siehe Seite 78).
- Die Bemessungswerte für Schöck Isokorb® XT Typ K-U hängen von der vorhandenen Unterzugbreite und Wanddicke ( $w_{\text{vorh}}$ ) ab.
- Eine Mindestbetondeckung von 60 mm über dem Ankerkopf muss eingehalten werden.
- Richtung der Lasteinleitung in die angrenzenden Bauteile bestimmt die Isokorb® Anschlussvariante.

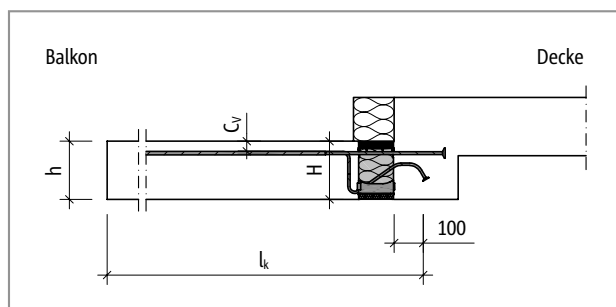


Abb. 114: Schöck Isokorb® XT Typ K-U: Statisches System

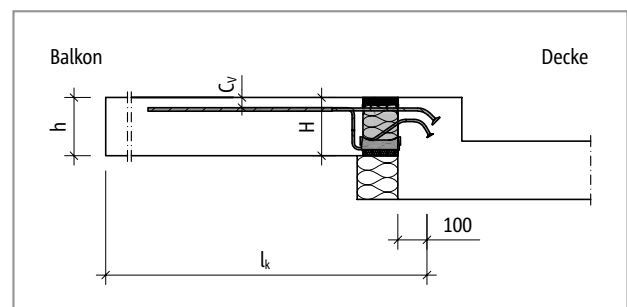


Abb. 115: Schöck Isokorb® XT Typ K-O: Statisches System

## Bemessung C25/30

### Bemessungstabelle XT Typ K-U

Schöck Isokorb® XT Typ K-U		M1	M2	M3	M4	
Bemessungs- werte bei	Betondeckung CV [mm]	Betonfestigkeitsklasse $\geq$ C25/30				
		200 mm > Unterzugbreite $\geq$ 175 mm 200 mm > Wanddicke $\geq$ 175 mm				
	CV35	CV50	$m_{Rd,y}$ [kNm/m]			
Isokorb® Höhe H [mm]	160		-16,3	-20,9	-27,6	-31,6
		180	-17,3	-22,2	-29,4	-33,5
	170		-18,3	-23,5	-31,1	-35,5
		190	-19,3	-24,8	-32,8	-37,4
	180		-20,3	-26,1	-34,5	-39,4
		200	-21,3	-27,4	-36,2	-41,3
	190		-22,3	-28,7	-37,9	-43,3
	210		-23,3	-30,0	-39,6	-45,2
		$v_{Rd,z}$ [kN/m]				
Nebentragstufe	V1	50,0	75,0	75,0	75,0	

Schöck Isokorb® XT Typ K-U		M1	M2	M3	M4	
Bemessungs- werte bei	Betondeckung CV [mm]	Betonfestigkeitsklasse $\geq$ C25/30				
		220 mm > Unterzugsbreite $\geq$ 200 mm 220 mm > Wanddicke $\geq$ 200 mm				
	CV35	CV50	$m_{Rd,y}$ [kNm/m]			
Isokorb® Höhe H [mm]	160		-17,0	-22,9	-30,2	-34,5
		180	-18,2	-24,3	-32,1	-36,7
	170		-19,3	-25,7	-34,0	-38,8
		190	-20,5	-27,1	-35,8	-40,9
	180		-21,6	-28,5	-37,7	-43,1
		200	-22,9	-30,0	-39,5	-45,2
	190		-23,9	-31,4	-41,4	-47,3
		210	-25,2	-32,8	-43,3	-49,5
	200		-26,3	-34,2	-45,1	-51,6
		220	-27,6	-35,6	-47,0	-53,7
210		-28,7	-37,0	-48,9	-55,9	
	230	-29,9	-38,4	-50,7	-58,0	
		$v_{Rd,z}$ [kN/m]				
Nebentragstufe	V1	50,0	75,0	75,0	75,0	

#### **i** Hinweise zur Bemessung

- Statisches System und Hinweise zur Bemessung siehe Seite 79.

## Bemessung C25/30

### Bemessungstabelle XT Typ K-U

Schöck Isokorb® XT Typ K-U		M1	M2	M3	M4	
Bemessungs- werte bei	Betondeckung CV [mm]	Betonfestigkeitsklasse $\geq$ C25/30				
		240 mm > Unterzugbreite $\geq$ 220 mm 240 mm > Wanddicke $\geq$ 220 mm				
	CV35	CV50	$m_{Rd,y}$ [kNm/m]			
Isokorb® Höhe H [mm]	160		-17,0	-24,4	-32,2	-36,8
		180	-18,2	-25,9	-34,2	-39,1
	170		-19,3	-27,4	-36,2	-41,3
		190	-20,5	-28,9	-38,2	-43,6
	180		-21,6	-30,4	-40,2	-45,9
		200	-22,9	-31,9	-42,1	-48,2
	190		-23,9	-33,4	-44,1	-50,4
		210	-25,2	-34,9	-46,1	-52,7
	200		-26,3	-36,4	-48,1	-55,0
		220	-27,6	-37,9	-50,1	-57,2
	210		-28,7	-39,4	-52,1	-59,5
		230	-30,1	-40,9	-54,1	-61,8
	220		-31,1	-42,5	-56,1	-64,1
		240	-32,5	-44,0	-58,0	-66,3
	230		-33,6	-45,5	-59,6	-68,1
	250	-35,0	-47,0	-59,6	-68,1	
		$v_{Rd,z}$ [kN/m]				
Nebentragstufe	V1	50,0	75,0	75,0	75,0	

#### **i** Hinweise zur Bemessung

- Statisches System und Hinweise zur Bemessung siehe Seite 79.

## Bemessung C25/30

### Bemessungstabelle XT Typ K-U

Schöck Isokorb® XT Typ K-U		M1	M2	M3	M4	
Bemessungswerte bei	Betondeckung CV [mm]	Betonfestigkeitsklasse $\geq$ C25/30				
		Unterzugbreite $\geq$ 240 mm Wanddicke $\geq$ 240 mm				
	CV35	CV50	$m_{Rd,y}$ [kNm/m]			
Isokorb® Höhe H [mm]	160		-17,0	-25,1	-33,1	-39,0
		180	-18,2	-26,8	-35,4	-41,4
	170		-19,3	-28,4	-37,4	-43,8
		190	-20,5	-30,2	-39,8	-46,2
	180		-21,6	-31,7	-41,8	-48,6
		200	-22,9	-33,5	-44,2	-51,0
	190		-23,9	-35,1	-46,2	-53,4
		210	-25,2	-37,0	-48,6	-55,8
	200		-26,3	-38,5	-50,7	-58,3
		220	-27,6	-40,2	-53,1	-60,7
	210		-28,7	-41,8	-55,2	-63,1
		230	-30,1	-43,4	-57,3	-65,5
	220		-31,1	-45,0	-59,4	-67,9
		240	-32,5	-46,6	-61,5	-70,3
	230		-33,6	-48,2	-63,2	-72,2
		250	-35,0	-49,8	-63,2	-72,2
240		-36,1	-51,4	-63,2	-72,2	
250		-38,7	-54,6	-63,2	-72,2	
		$v_{Rd,z}$ [kN/m]				
Nebentragsstufe	V1	50,0	75,0	75,0	75,0	

Schöck Isokorb® XT Typ K-U		M1	M2	M3	M4
Bestückung bei		Isokorb® Länge [mm]			
		1000	1000	1000	1000
Zugstäbe		4 $\emptyset$ 12	6 $\emptyset$ 12	8 $\emptyset$ 12	10 $\emptyset$ 12
Ankerstäbe		4 $\emptyset$ 10	6 $\emptyset$ 10	8 $\emptyset$ 10	10 $\emptyset$ 10
Querkraftstäbe V1		4 $\emptyset$ 8	6 $\emptyset$ 8	6 $\emptyset$ 8	6 $\emptyset$ 8
Drucklager [Stk.]		7	9	14	16
Sonderbügel [Stk.]		-	-	4	4

#### **Hinweise zur Bemessung**

- Statisches System und Hinweise zur Bemessung siehe Seite 79.

## Bemessung C25/30

### Bemessungstabelle XT Typ K-O

Schöck Isokorb® XT Typ K-O		M1	M2	M3	M4	
Bemessungs- werte bei	Betondeckung CV [mm]	Betonfestigkeitsklasse $\geq$ C25/30				
		Unterzugbreite $\geq$ 175 mm Wanddicke $\geq$ 175 mm				
	CV35	CV50	$m_{Rd,y}$ [kNm/m]			
Isokorb® Höhe H [mm]	160		-17,0	-24,3	-30,4	-41,1
		180	-18,2	-25,8	-32,2	-43,8
	170		-19,3	-27,3	-34,1	-46,3
		190	-20,5	-28,8	-36,0	-48,8
	180		-21,6	-30,3	-37,8	-51,4
		200	-22,9	-31,8	-39,7	-53,9
	190		-23,9	-33,3	-41,6	-56,5
		210	-25,2	-34,8	-43,5	-59,0
	200		-26,3	-36,3	-45,3	-61,6
		220	-27,6	-37,8	-47,2	-64,1
	210		-28,7	-39,3	-49,1	-66,7
	230		-30,1	-40,8	-51,0	-69,2
Bemessungs- werte bei	Betondeckung CV [mm]	Unterzugbreite $\geq$ 190 mm Wanddicke $\geq$ 190 mm				
		$m_{Rd,y}$ [kNm/m]				
Isokorb® Höhe H [mm]	220		-31,1	-42,3	-52,8	-71,7
		240	-32,5	-43,8	-54,7	-74,3
	230		-33,6	-45,3	-56,6	-76,8
		250	-35,0	-46,8	-58,4	-79,4
Bemessungs- werte bei	Betondeckung CV [mm]	Unterzugbreite $\geq$ 210 mm Wanddicke $\geq$ 210 mm				
		$m_{Rd,y}$ [kNm/m]				
Isokorb® Höhe H [mm]	240		-36,1	-48,3	-60,3	-81,9
	250		-38,4	-51,3	-64,1	-87,0
		$v_{Rd,z}$ [kN/m]				
Nebentragstufe	V1		50,0	75,0	75,0	75,0

Schöck Isokorb® XT Typ K-O		M1	M2	M3	M4
Bestückung bei		Isokorb® Länge [mm]			
		1000	1000	1000	1000
Zugstäbe		4 $\emptyset$ 12	6 $\emptyset$ 12	8 $\emptyset$ 12	10 $\emptyset$ 12
Ankerstäbe		4 $\emptyset$ 10	6 $\emptyset$ 10	8 $\emptyset$ 10	10 $\emptyset$ 10
Querkraftstäbe		4 $\emptyset$ 8	6 $\emptyset$ 8	6 $\emptyset$ 8	6 $\emptyset$ 8
Drucklager [Stk.]		6	8	10	16
Sonderbügel [Stk.]		-	-	-	4

#### **i** Hinweise zur Bemessung

- Statisches System und Hinweise zur Bemessung siehe Seite 79.

## Verformung/Überhöhung

### Verformung

Die in der Tabelle angegebenen Verformungsfaktoren ( $\tan \alpha$  [%]) resultieren allein aus der Verformung des Schöck Isokorb® im Grenzzustand der Gebrauchstauglichkeit (unter quasi ständiger Einwirkungskombination  $g = 2/3 \cdot p$ ,  $q = 1/3 \cdot p$ ,  $\psi_2 = 0,3$ ). Sie dienen zur Abschätzung der erforderlichen Überhöhung. Die rechnerische Überhöhung der Balkonplattenschalung ergibt sich aus der Berechnung nach DIN EN 1992-1-1 (EC2) und DIN EN 1992-1-1/NA zuzüglich der Verformung aus Schöck Isokorb®. Die vom Tragwerksplaner/Konstrukteur in den Ausführungsplänen zu nennende Überhöhung der Balkonplattenschalung (Basis: errechnete Gesamtverformung aus Kragplatte + Deckendrehwinkel + Schöck Isokorb®) sollte so gerundet werden, dass die planmäßige Entwässerungsrichtung eingehalten wird (aufrunden: bei Entwässerung zur Gebäudefassade, abrunden: bei Entwässerung zum Kragplattenende).

### Verformung ( $w_{\text{ü}}$ ) infolge Schöck Isokorb®

$$w_{\text{ü}} = \tan \alpha \cdot l_{\text{k}} \cdot (m_{\text{üid}} / m_{\text{Rd}}) \cdot 10 \text{ [mm]}$$

#### Einzusetzende Faktoren:

$\tan \alpha$  = Tabellenwert einsetzen

$l_{\text{k}}$  = Auskragungslänge [m]

$m_{\text{üid}}$  = Maßgebendes Biegemoment [kNm/m] im Grenzzustand der Tragfähigkeit für die Ermittlung der Verformung  $w_{\text{ü}}$  [mm] aus Schöck Isokorb®.

Die für die Verformung anzusetzende Lastkombination wird vom Tragwerksplaner festgelegt.

(Empfehlung: Lastkombination für die Ermittlung der Überhöhung  $w_{\text{ü}}$ :  $g+q/2$ ,  $m_{\text{üid}}$  im Grenzzustand der Tragfähigkeit ermitteln)

$m_{\text{Rd}}$  = Maximales Bemessungsmoment [kNm/m] des Schöck Isokorb®

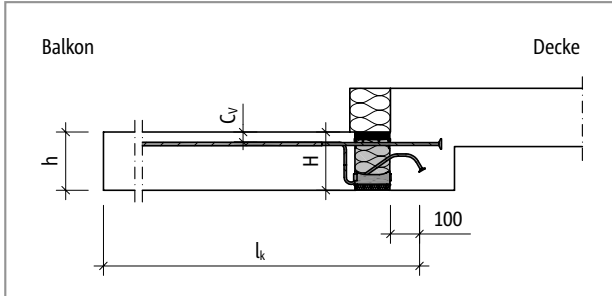


Abb. 116: Schöck Isokorb® XT Typ K-U: Statisches System

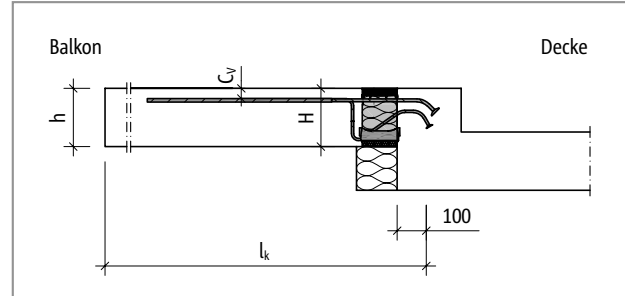


Abb. 117: Schöck Isokorb® XT Typ K-O: Statisches System



## Verformung/Überhöhung

Schöck Isokorb® XT Typ		K-U	
Verformungsfaktoren bei		CV35	CV50
		$w_{\text{vorh}} \geq 175 \text{ mm}$	
		$\tan \alpha \text{ [%]}$	
Isokorb® Höhe H [mm]	160	1,2	-
	170	1,1	-
	180	1,0	1,1
	190	0,9	1,0
	200	0,8	0,9
	210	0,7	0,8
	220	0,7	0,8
	230	0,6	0,7
	240	0,6	0,7
	250	0,6	0,6

Schöck Isokorb® XT Typ		K-O	
Verformungsfaktoren bei		CV35	CV50
		$w_{\text{vorh}} \geq 175 \text{ mm}$	
		$\tan \alpha \text{ [%]}$	
Isokorb® Höhe H [mm]	160	1,3	-
	170	1,1	-
	180	1,0	1,2
	190	0,9	1,1
	200	0,8	1,0
	210	0,8	0,9
	220	0,7	0,8
	230	0,7	0,7
	240	0,6	0,7
	250	0,6	0,7

### **i** Hinweise zur Verformung

- Die Verformungswerte für Schöck Isokorb® XT Typ K-U hängen von der vorhandenen Unterzugsbreite und Wanddicke ( $w_{\text{vorh}}$ ) ab.
- Die minimale Bauteilabmessung  $w_{\text{min}} = 240 \text{ mm}$  für CV35 ist für  $H \geq 240 \text{ mm}$  einzuhalten.

## Biegeschlankheit

### Biegeschlankheit

Zur Sicherstellung der Gebrauchstauglichkeit empfehlen wir die Begrenzung der Biegeschlankheit auf folgende maximale Auskragungslängen  $l_k$  [m]:

Schöck Isokorb® XT Typ		K-U, K-O	
Maximale Auskragungslänge bei		CV35	CV50
		$l_{k,max}$ [m]	
Isokorb® Höhe H [mm]	160	1,65	-
	170	1,78	-
	180	1,90	1,70
	190	2,03	1,80
	200	2,15	1,90
	210	2,28	2,00
	220	2,40	2,10
	230	2,53	2,20
	240	2,65	2,30
	250	2,78	2,40

### Maximale Auskragungslänge

Die Tabellenwerte beruhen auf den folgenden Annahmen:

- Begehbarer Balkon
- Betonwichte  $\gamma = 25 \text{ kN/m}^3$
- Eigengewicht des Balkonbelags  $g_2 \leq 1,2 \text{ kN/m}^2$
- Balkongeländer  $g_R \leq 0,75 \text{ kN/m}$
- Nutzlast  $q = 4,0 \text{ kN/m}^2$  mit dem Beiwert  $\psi_{2,i} = 0,3$  für die quasi-ständige Kombination
- Eigenfrequenz  $f_e \geq 7,5 \text{ Hz}$

### 1 Maximale Auskragungslänge

- Die maximale Auskragungslänge zur Sicherstellung der Gebrauchstauglichkeit ist ein Richtwert. Sie kann beim Einsatz des Schöck Isokorb® XT Typ K durch die Tragfähigkeit begrenzt werden.

## Dehnfugenabstand

### Maximaler Dehnfugenabstand

Wenn die Bauteillänge den maximalen Dehnfugenabstand  $e$  übersteigt, müssen in die außenliegenden Betonbauteile rechtwinklig zur Dämmebene Dehnfugen eingebaut werden, um die Einwirkung infolge von Temperaturänderungen zu begrenzen. Bei Fixpunkten wie z. B. Ecken von Balkonen oder beim Einsatz der Schöck Isokorb® XT Typen H gilt der halbe maximale Dehnfugenabstand  $e/2$ .

Die Querkraftübertragung in der Dehnfuge kann mit einem längsverschieblichen Querkraftdorn, z. B. Schöck Dorn, sichergestellt werden.

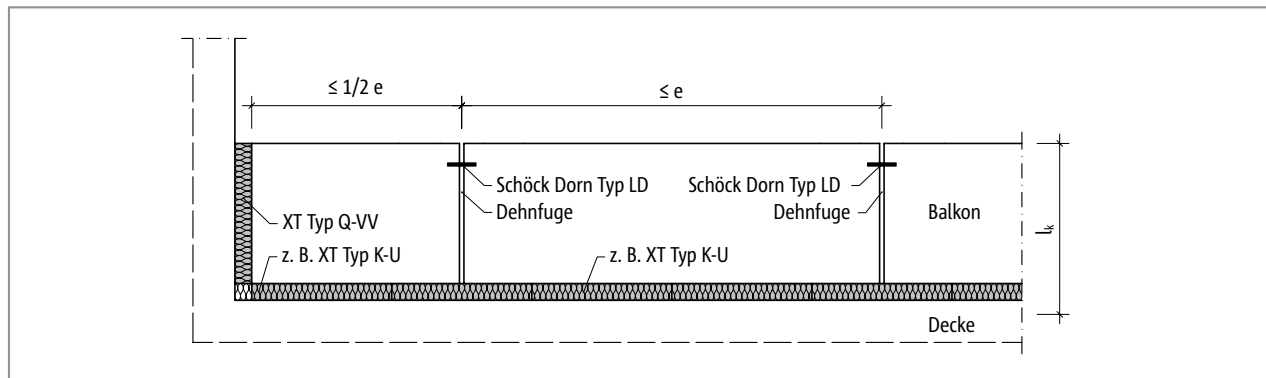


Abb. 118: Schöck Isokorb® XT Typ K-U: Dehnfugenanordnung

Schöck Isokorb® XT Typ K-U/O		M1–M4
Maximaler Dehnfugenabstand bei		$e$ [m]
Dämmkörperdicke [mm]	120	21,7

### i Randabstände

Der Schöck Isokorb® muss an der Dehnfuge so angeordnet werden, dass folgende Bedingungen eingehalten werden:

- Für den Achsabstand der Zugstäbe vom freien Rand bzw. von der Dehnfuge gilt:  $e_R \geq 50$  mm und  $e_R \leq 150$  mm.
- Für den Achsabstand der Druckelemente vom freien Rand bzw. von der Dehnfuge gilt:  $e_R \geq 50$  mm und  $e_R \leq 150$  mm.
- Für den Achsabstand der Querkraftstäbe vom freien Rand bzw. von der Dehnfuge gilt:  $e_R \geq 100$  mm und  $e_R \leq 150$  mm.



## Produktbeschreibung

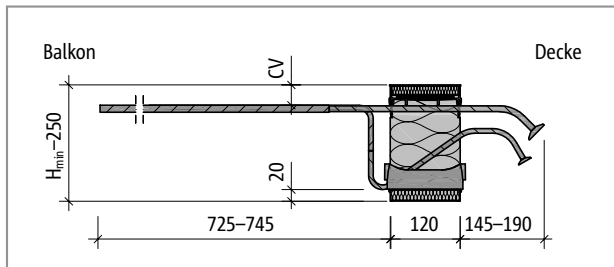


Abb. 123: Schöck Isokorb® XT Typ K-O-M2: Produktschnitt

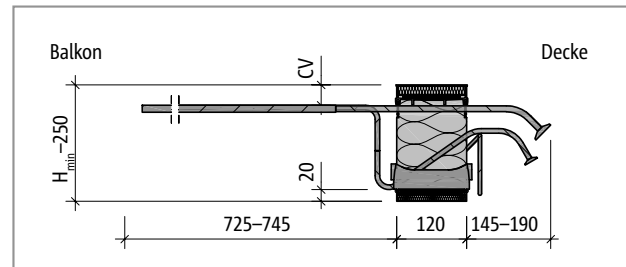


Abb. 124: Schöck Isokorb® XT Typ K-O-M4: Produktschnitt

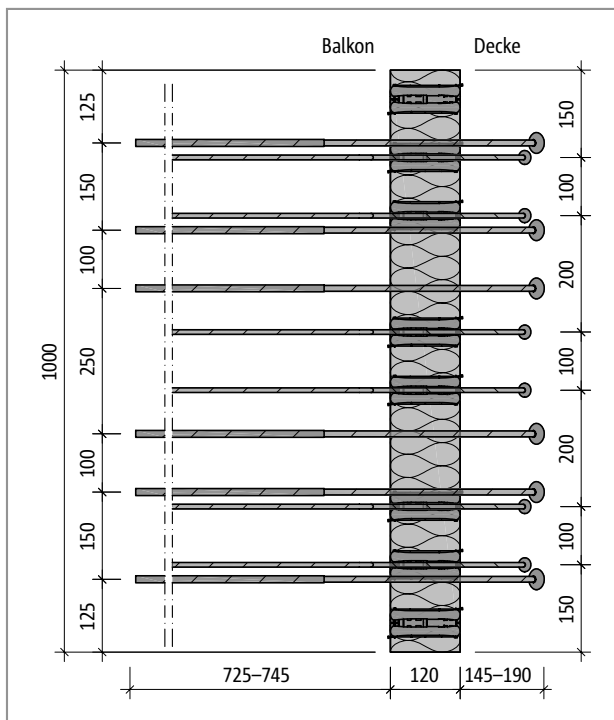


Abb. 125: Schöck Isokorb® XT Typ K-O-M2: Produktgrundriss

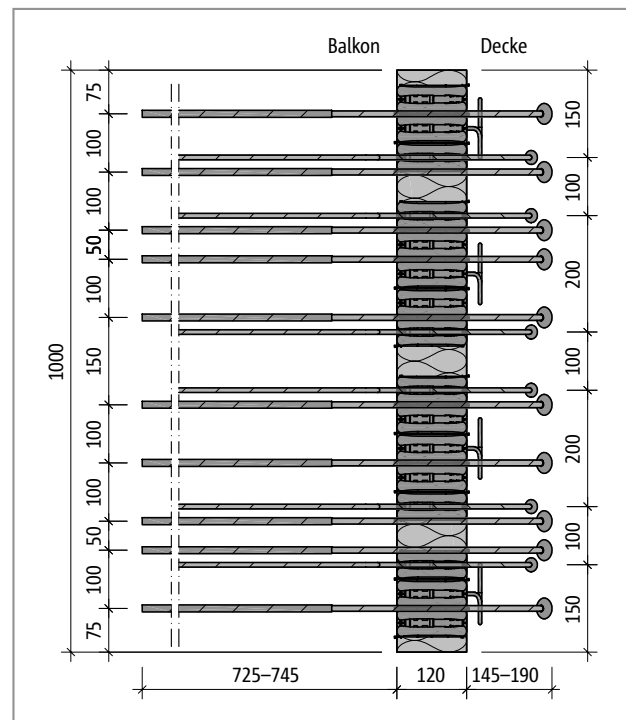


Abb. 126: Schöck Isokorb® XT Typ K-O-M4: Produktgrundriss

### Produktinformationen

- Download weiterer Grundrisse und Schnitte unter [www.schoeck.com/de/downloads](http://www.schoeck.com/de/downloads)
- Mindesthöhe Schöck Isokorb® XT Typ K-O:  $H_{\min} = 160$  mm
- Bauseitige Teilung des Schöck Isokorb® XT Typ K-O an den unbewehrten Stellen möglich; durch Teilung reduzierte Tragkraft berücksichtigen; erforderliche Randabstände berücksichtigen
- Betondeckung der Zugstäbe: CV35 = 35 mm, CV50 = 50 mm

XT Typ  
K-U  
K-O

Stahlbeton – Stahlbeton

## Bauseitige Bewehrung – Schöck Isokorb® XT Typ K

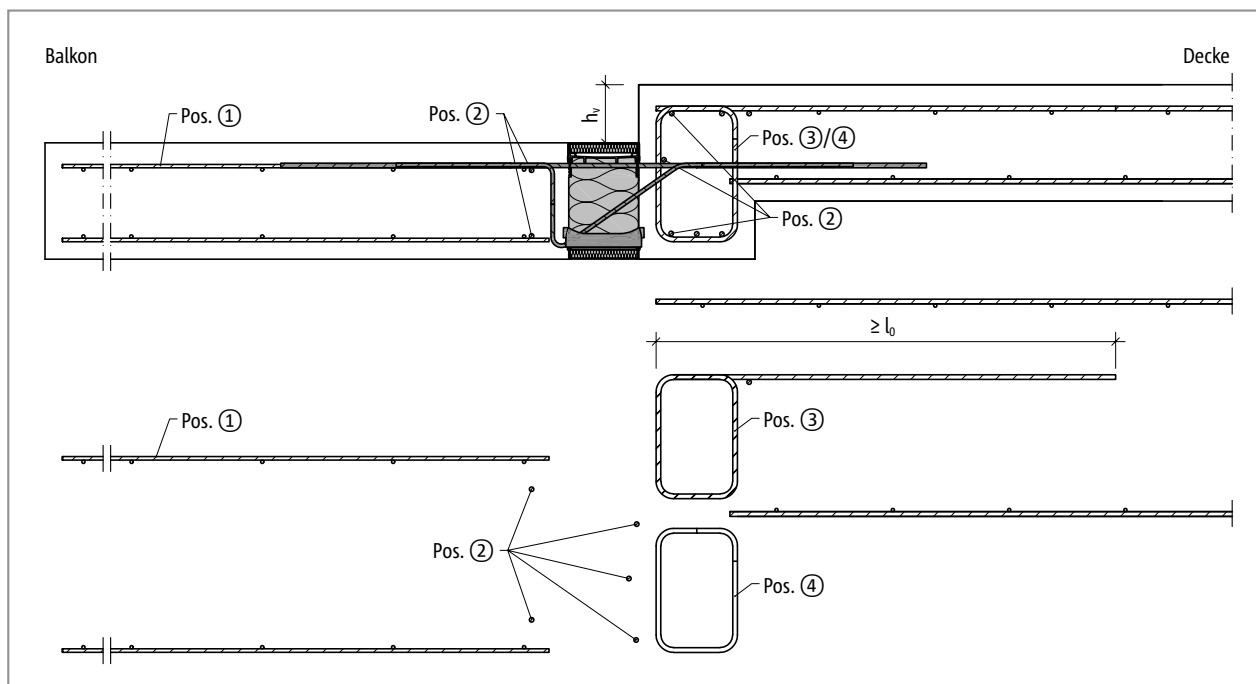


Abb. 127: Schöck Isokorb® XT Typ K: Bauseitige Bewehrung für kleinen Höhenversatz

### Info bauseitige Bewehrung

- Aufgrund der Bewehrungsdichte im Unterzug wird die Anwendung nur bis XT Typ K-M7 empfohlen.
- Bewehrt man mit unterschiedlichen Durchmessern ist die Bewehrungsangabe für den größeren Durchmesser maßgebend.
- Das Mischen von Stahlstab- und Mattenbewehrung ist möglich. Die entsprechende Mattenbewehrung kann bei der Ermittlung der Zulagebewehrung angerechnet werden.
- Zur deckenseitigen Umlenkung der Zugkraft ist im Deckenrandbalken eine Bügelbewehrung Pos. 3 erforderlich (obere Schenkellänge  $l_{0,bü}$ ). Diese Bügelbewehrung Pos. 3 stellt die Lasteinleitung aus dem Schöck Isokorb® sicher.
- Die Querkraftbewehrung Pos. 4 richtet sich nach der Belastung von Balkon, Decke und der Stützweite des Unter-/Überzugs. Daher ist die Querkraftbewehrung im Einzelfall durch den Tragwerksplaner nachzuweisen.
- Die erforderliche Querbewehrung im Übergreifungsbereich ist nach DIN EN 1992-1-1 (EC2), 8.7 bis 8.8 und DIN EN 1992-1-1/NA, NDPs und NClIs zu 8.7 und 8.8 nachzuweisen.
- Der Schöck Isokorb® XT Typ K ist gegebenenfalls vor dem Einbau der Unter- bzw. Überzugbewehrung zu verlegen.
- Pos. 3: Werte für Isokorb® Höhen zwischen 160 mm und 250 mm dürfen interpoliert werden.
- Pos. 3: Für größere Unterzugbreiten ist eine Abminderung der erforderlichen Bewehrung nach Angabe des Tragwerksplaners möglich.

## Bauseitige Bewehrung – Schöck Isokorb® XT Typ K

### Vorschlag zur bauseitigen Anschlussbewehrung

Angabe der bauseitigen Bewehrung für Schöck Isokorb® bei einer Beanspruchung von 100 % des maximalen Bemessungsmomentes und der Querkraft bei C25/30. Der erforderliche Bewehrungsquerschnitt ist abhängig vom Stabdurchmesser der Stahlstab- bzw. Mattenbewehrung.

Schöck Isokorb® XT Typ K			M1		M2		M3			M4			
Bauseitige Bewehrung	Ort	Höhe [mm]	V1	V2	V1	V2	V1	V2	VV1	V1	V2	V3	VV1
			Decke (XC1) Betonfestigkeitsklasse $\geq$ C25/30 Balkon (XC4) Betonfestigkeitsklasse $\geq$ C25/30										
Übergreifungsbewehrung abhängig vom Stabdurchmesser													
Pos. 1 mit $\varnothing 8$ [cm <sup>2</sup> /m]	balkonseitig	160–250	2,89	2,58	4,57	4,26	5,75	5,44	6,03	6,61	6,22	6,22	6,89
Pos. 1 mit $\varnothing 10$ [cm <sup>2</sup> /m]			3,52	3,17	5,53	5,18	6,95	6,62	7,22	7,98	7,55	7,62	8,25
Pos. 1 mit $\varnothing 12$ [cm <sup>2</sup> /m]			4,22	3,81	6,64	6,22	8,34	7,94	8,66	9,58	9,06	9,14	9,90
Stabstahl längs der Dämmfuge													
Pos. 2	balkonseitig	160–250	2 $\varnothing 8$										
	deckenseitig		3 $\varnothing 8$										
Bügelbewehrung zur Umlenkung der Zugkraft (einschnittig anrechenbar)													
Pos. 3 [cm <sup>2</sup> /m]	deckenseitig	160	2,33	2,58	3,72	3,98	4,75	5,14	3,51	5,52	5,84	6,27	4,29
		250	3,84	4,09	6,28	6,53	8,08	8,48	7,25	9,38	9,70	10,12	8,63
Bügelbewehrung gemäß Querkraftbemessung													
Pos. 4	deckenseitig	160–250	Bügelbewehrung nach DIN EN 1992-1-1 (EC2), 6.2.3, 9.2.2										

Schöck Isokorb® XT Typ K			M5			M6				M7		
Bauseitige Bewehrung	Ort	Höhe [mm]	V1	V2	VV1	V1	V2	V3	VV1	V1	V2	VV1
			Decke (XC1) Betonfestigkeitsklasse $\geq$ C25/30 Balkon (XC4) Betonfestigkeitsklasse $\geq$ C25/30									
Übergreifungsbewehrung abhängig vom Stabdurchmesser												
Pos. 1 mit $\varnothing 8$ [cm <sup>2</sup> /m]	balkonseitig	160–250	7,62	7,24	7,54	8,66	8,27	8,27	8,80	9,79	9,79	9,90
Pos. 1 mit $\varnothing 10$ [cm <sup>2</sup> /m]			9,20	8,77	9,02	10,44	10,01	10,07	8,80	10,40	10,61	9,90
Pos. 1 mit $\varnothing 12$ [cm <sup>2</sup> /m]			11,04	10,52	10,82	12,53	12,01	12,09	8,80	11,02	11,43	9,90
Stabstahl längs der Dämmfuge												
Pos. 2	balkonseitig	160–250	2 $\varnothing 8$									
	deckenseitig		3 $\varnothing 8$									
Bügelbewehrung zur Umlenkung der Zugkraft (einschnittig anrechenbar)												
Pos. 3 [cm <sup>2</sup> /m]	deckenseitig	160	6,45	6,77	4,89	7,42	7,74	8,17	6,09	9,36	9,65	7,46
		250	11,04	11,35	9,70	12,78	13,10	13,50	11,85	15,92	16,21	14,12
Bügelbewehrung gemäß Querkraftbemessung												
Pos. 4	deckenseitig	160–250	Bügelbewehrung nach DIN EN 1992-1-1 (EC2), 6.2.3, 9.2.2									

 XT Typ  
K-U  
K-O

Stahlbeton – Stahlbeton

## Bauseitige Bewehrung – Schöck Isokorb® XT Typ K-U

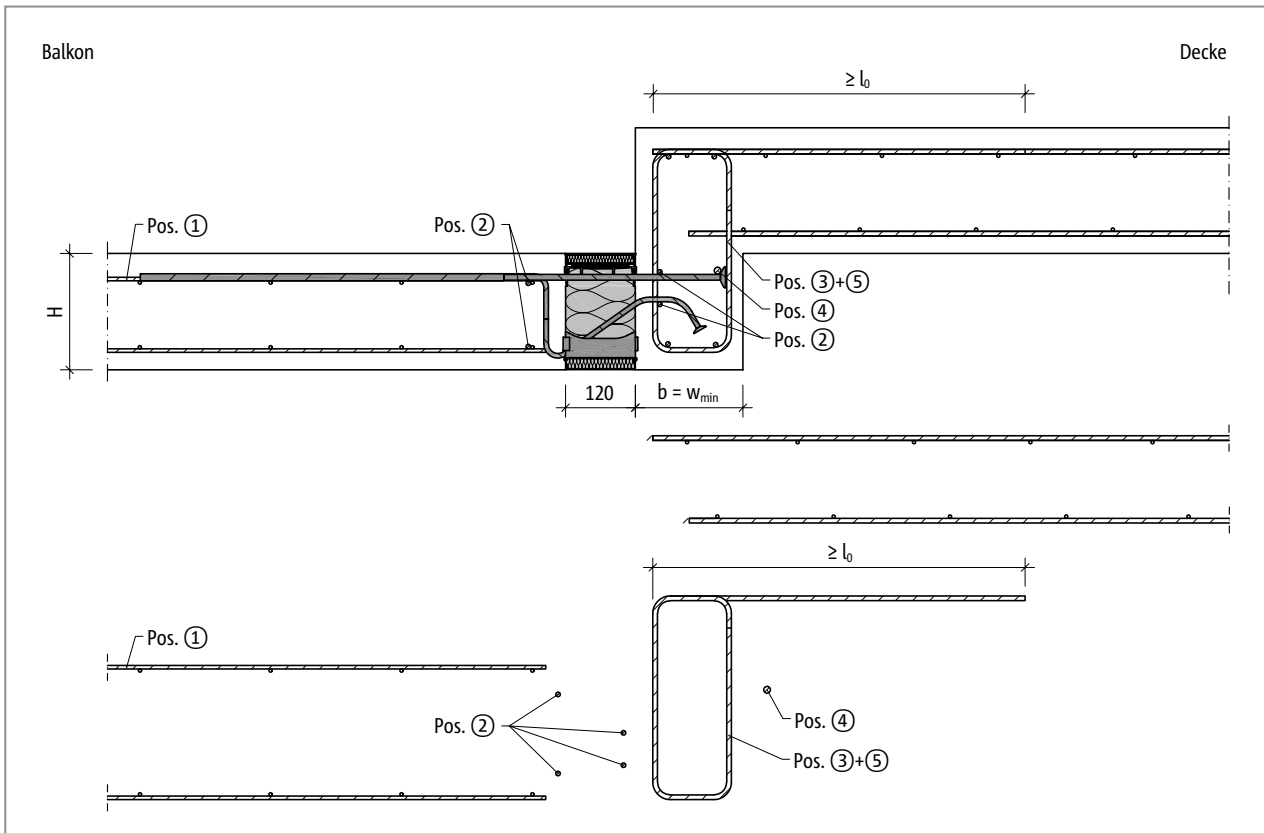


Abb. 128: Schöck Isokorb® XT Typ K-U: Bauseitige Bewehrung für Balkon mit Höhenversatz nach unten mit minimaler Bauteilabmessung ( $w_{vorh} = w_{min}$ )

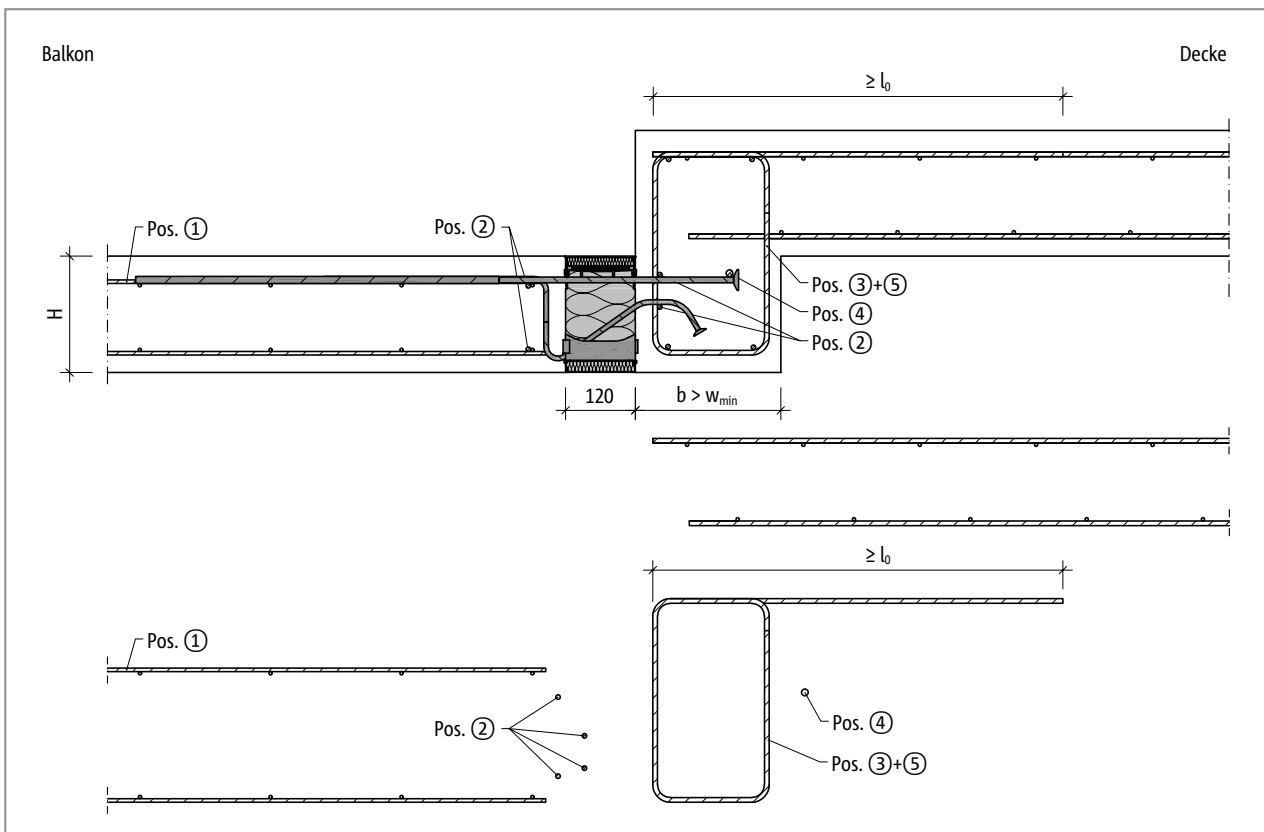


Abb. 129: Schöck Isokorb® XT Typ K-U: Bauseitige Bewehrung für Balkon mit Höhenversatz nach unten mit größerer Bauteilabmessung ( $w_{vorh} > w_{min}$ )



## Bauseitige Bewehrung – Schöck Isokorb® XT Typ K-U

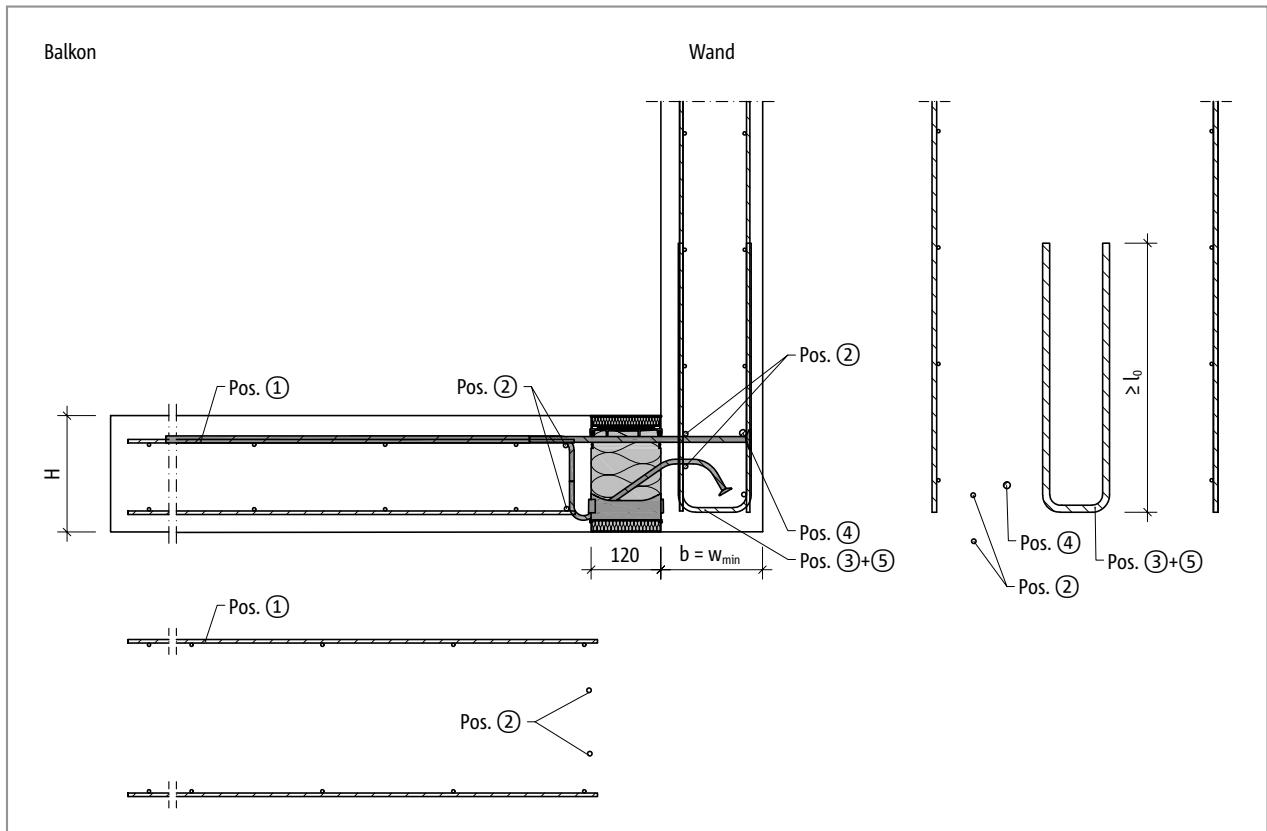


Abb. 130: Schöck Isokorb® XT Typ K-U: Bauseitige Bewehrung für Wandanschluss mit minimaler Bauteilabmessung ( $w_{vorh} = w_{min}$ )

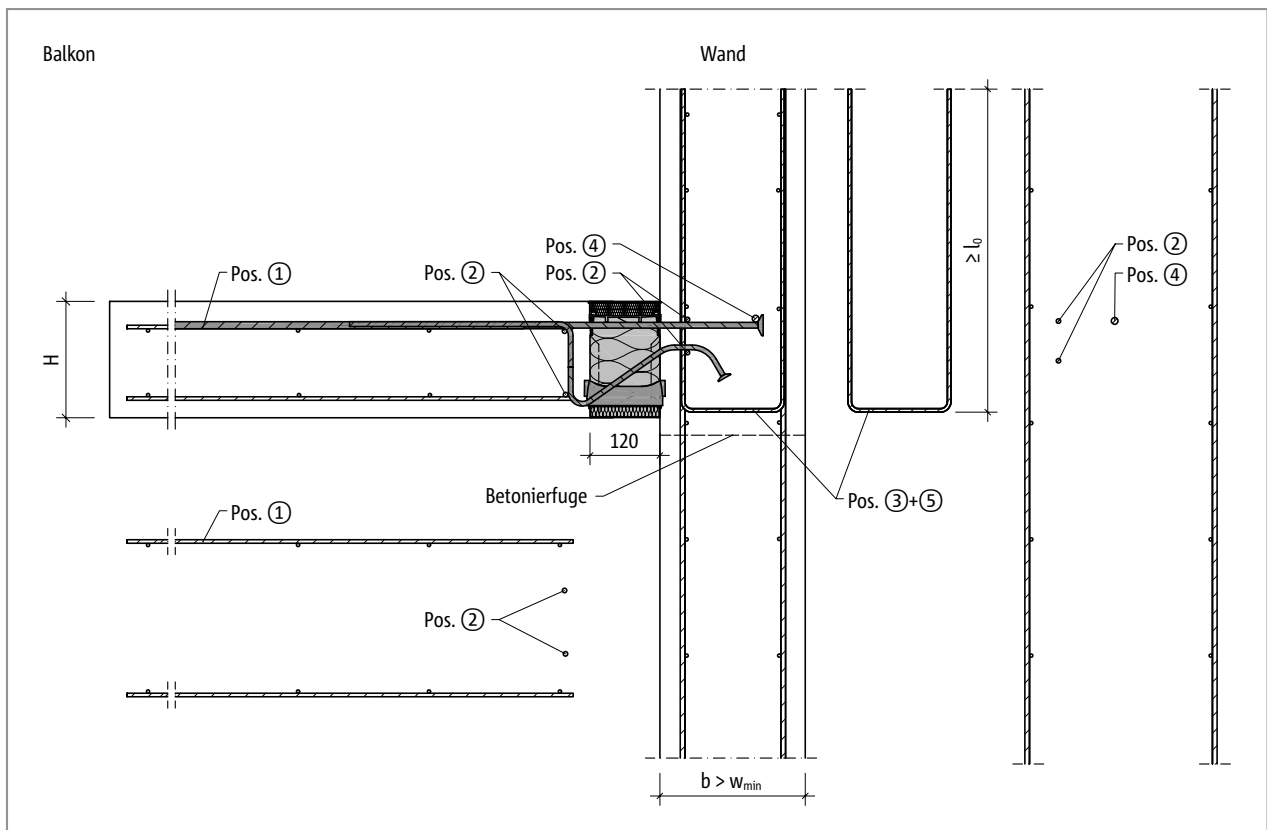


Abb. 131: Schöck Isokorb® XT Typ K-U: Bauseitige Bewehrung für Wandanschluss nach oben mit größerer Bauteilabmessung ( $w_{vorh} > w_{min}$ )

## Bauseitige Bewehrung – Schöck Isokorb® XT Typ K-U

### Vorschlag zur bauseitigen Anschlussbewehrung

Angabe der bauseitigen Bewehrung für Schöck Isokorb® bei einer Beanspruchung von 100 % des maximalen Bemessungsmomentes und der Querkraft bei C25/30. Der erforderliche Bewehrungsquerschnitt ist abhängig vom Stabdurchmesser der Stahlstab- bzw. Mattenbewehrung.

Schöck Isokorb® XT Typ K-U			M1	M2	M3	M4
Bauseitige Bewehrung	Ort	Höhe [mm]	Decke (XC1) Betonfestigkeitsklasse $\geq$ C25/30 Balkon (XC4) Betonfestigkeitsklasse $\geq$ C25/30			
			200 mm > Unterzugbreite $\geq$ 175 mm 200 mm > Wanddicke $\geq$ 175 mm			
Übergreifungsbewehrung abhängig vom Stabdurchmesser						
Pos. 1 mit $\varnothing 8$ [cm <sup>2</sup> /m]	balkonseitig	160–210	4,40	5,94	7,85	8,97
Pos. 1 mit $\varnothing 10$ [cm <sup>2</sup> /m]						
Pos. 1 mit $\varnothing 12$ [cm <sup>2</sup> /m]						
Stabstahl längs der Dämmfuge						
Pos. 2	balkonseitig/ Unterzug, Wand	160–210	2 × 2 $\varnothing 8$			
Vertikalbewehrung (einschnittig anrechenbar)						
Pos. 3 [cm <sup>2</sup> /m] Mindestbewehrung	Unterzug, Wand	160–210	$\geq 6,40$	$\geq 8,95$	$\geq 10,86$	$\geq 11,98$
Pos. 3 Bauteilbemessung	Unterzug, Wand	160–210	Statisch erforderliche Nachweise durch Tragwerksplaner			
Stabstahl längs der Dämmfuge						
Pos. 4	Unterzug, Wand	160–210	$\geq 1 \varnothing 12$			
Spaltzugbewehrung (einschnittig anrechenbar)						
Pos. 5 [cm <sup>2</sup> /m]	Unterzug, Wand	160–210	1,30			

Schöck Isokorb® XT Typ K-U			M1	M2	M3	M4
Bauseitige Bewehrung	Ort	Höhe [mm]	Decke (XC1) Betonfestigkeitsklasse $\geq$ C25/30 Balkon (XC4) Betonfestigkeitsklasse $\geq$ C25/30			
			220 mm > Unterzugbreite $\geq$ 200 mm 220 mm > Wanddicke $\geq$ 200 mm			
Übergreifungsbewehrung abhängig vom Stabdurchmesser						
Pos. 1 mit $\varnothing 8$ [cm <sup>2</sup> /m]	balkonseitig	160–230	4,40	6,50	8,58	9,81
Pos. 1 mit $\varnothing 10$ [cm <sup>2</sup> /m]						
Pos. 1 mit $\varnothing 12$ [cm <sup>2</sup> /m]						
Stabstahl längs der Dämmfuge						
Pos. 2	balkonseitig/ Unterzug, Wand	160–230	2 × 2 $\varnothing 8$			
Vertikalbewehrung (einschnittig anrechenbar)						
Pos. 3 [cm <sup>2</sup> /m] Mindestbewehrung	Unterzug, Wand	160–230	$\geq 6,40$	$\geq 9,51$	$\geq 11,59$	$\geq 12,81$
Pos. 3 Bauteilbemessung	Unterzug, Wand	160–230	Statisch erforderliche Nachweise durch Tragwerksplaner			
Stabstahl längs der Dämmfuge						
Pos. 4	Unterzug, Wand	160–230	$\geq 1 \varnothing 12$			
Spaltzugbewehrung (einschnittig anrechenbar)						
Pos. 5 [cm <sup>2</sup> /m]	Unterzug, Wand	160–230	1,30			

## Bauseitige Bewehrung – Schöck Isokorb® XT Typ K-U

### Vorschlag zur bauseitigen Anschlussbewehrung

Angabe der bauseitigen Bewehrung für Schöck Isokorb® bei einer Beanspruchung von 100 % des maximalen Bemessungsmomentes und der Querkraft bei C25/30. Der erforderliche Bewehrungsquerschnitt ist abhängig vom Stabdurchmesser der Stahlstab- bzw. Mattenbewehrung.

Schöck Isokorb® XT Typ K-U			M1	M2	M3	M4
Bauseitige Bewehrung	Ort	Höhe [mm]	Decke (XC1) Betonfestigkeitsklasse $\geq$ C25/30 Balkon (XC4) Betonfestigkeitsklasse $\geq$ C25/30			
			240 mm > Unterzugbreite $\geq$ 220 mm 240 mm > Wanddicke $\geq$ 220 mm			
Übergreifungsbehrung abhängig vom Stabdurchmesser						
Pos. 1 mit $\varnothing 8$ [cm <sup>2</sup> /m]	balkonseitig	160–250	4,40	6,60	8,80	10,45
Pos. 1 mit $\varnothing 10$ [cm <sup>2</sup> /m]						
Pos. 1 mit $\varnothing 12$ [cm <sup>2</sup> /m]						
Stabstahl längs der Dämmfuge						
Pos. 2	balkonseitig/ Unterzug, Wand	160–230	2 × 2 $\varnothing 8$			
Vertikalbewehrung (einschnittig anrechenbar)						
Pos. 3 [cm <sup>2</sup> /m] Mindestbewehrung	Unterzug, Wand	160–250	$\geq 6,40$	$\geq 9,60$	$\geq 11,80$	$\geq 13,46$
Pos. 3 Bauteilbemessung	Unterzug, Wand	160–250	Statisch erforderliche Nachweise durch Tragwerksplaner			
Stabstahl längs der Dämmfuge						
Pos. 4	Unterzug, Wand	160–250	$\geq 1 \varnothing 12$			
Spaltzugbewehrung (einschnittig anrechenbar)						
Pos. 5 [cm <sup>2</sup> /m]	Unterzug, Wand	160–250	1,30			

Schöck Isokorb® XT Typ K-U			M1	M2	M3	M4
Bauseitige Bewehrung	Ort	Höhe [mm]	Decke (XC1) Betonfestigkeitsklasse $\geq$ C25/30 Balkon (XC4) Betonfestigkeitsklasse $\geq$ C25/30			
			Unterzugbreite $\geq$ 240 mm Wanddicke $\geq$ 240 mm			
Übergreifungsbehrung abhängig vom Stabdurchmesser						
Pos. 1 mit $\varnothing 8$ [cm <sup>2</sup> /m]	balkonseitig	160–250	4,40	6,60	8,80	10,99
Pos. 1 mit $\varnothing 10$ [cm <sup>2</sup> /m]						
Pos. 1 mit $\varnothing 12$ [cm <sup>2</sup> /m]						
Stabstahl längs der Dämmfuge						
Pos. 2	balkonseitig/ Unterzug, Wand	160–250	2 × 2 $\varnothing 8$			
Vertikalbewehrung (einschnittig anrechenbar)						
Pos. 3 [cm <sup>2</sup> /m] Mindestbewehrung	Unterzug, Wand	160–250	$\geq 6,40$	$\geq 9,60$	$\geq 11,80$	$\geq 14,00$
Pos. 3 Bauteilbemessung	Unterzug, Wand	160–250	Statisch erforderliche Nachweise durch Tragwerksplaner			
Stabstahl längs der Dämmfuge						
Pos. 4	Unterzug, Wand	160–250	$\geq 1 \varnothing 12$			
Spaltzugbewehrung (einschnittig anrechenbar)						
Pos. 5 [cm <sup>2</sup> /m]	Unterzug, Wand	160–250	1,30			

 XT Typ  
K-U  
K-O

Stahlbeton – Stahlbeton

## Bauseitige Bewehrung – Schöck Isokorb® XT Typ K-U

### Info bauseitige Bewehrung

- Das Mischen von Stahlstab- und Mattenbewehrung ist möglich. Die entsprechende Mattenbewehrung kann bei der Ermittlung der Zulagebewehrung angerechnet werden.
- Bewehrt man mit unterschiedlichen Durchmessern ist die Bewehrungsangabe für den größeren Durchmesser maßgebend.
- Die Mindestbewehrung der Pos. 3 dient zur Einleitung der einwirkenden Stablängskräfte aus dem Isokorb®. Diese Mindestbewehrung muss eingehalten werden.

Die erforderliche Bewehrung aus der Bauteilbemessung infolge der Belastung von Balkon, Decken, Wände und der Stützweite des Unter-/Überzugs ist durch den Tragwerksplaner nachzuweisen. Die daraus ermittelte Bewehrung muss der Mindestbewehrung der Pos. 3 gegenübergestellt werden.

Der größere der beiden Werte ist maßgebend.

- Isokorb® Höhe für CV35:
  - H = 160–190 mm für Unterzugbreite  $w_{\min} < 200$  mm
  - H = 160–210 mm für Unterzugbreite  $w_{\min} < 220$  mm
  - H = 160–230 mm für Unterzugbreite  $w_{\min} < 240$  mm
- Verankerung und Schließen von Bügeln nach EC2 zu ermitteln.
- Die erforderliche Querbewehrung im Übergreifungsbereich ist nach DIN EN 1992-1-1 (EC2), 8.7 bis 8.8 und DIN EN 1992-1-1/NA, NDPs und NClis zu 8.7 und 8.8 nachzuweisen.
- Pos. 3 Vertikalbewehrung (Bügel): Mindestens zwischen zwei sowie neben den außenliegenden Zug- beziehungsweise Querkraftstäben ist ein Bügel anzuordnen.
- $l_0$  für  $l_0 (\varnothing 10) \geq 570$  mm,  $l_0$  für  $l_0 (\varnothing 12) \geq 680$  mm,  $l_0 (\varnothing 14) \geq 790$  mm und  $l_0 (\varnothing 16) \geq 910$  mm.
- Weitere Bewehrungswerte für die Betonfestigkeitsklasse C20/25 unter [www.schoeck.com/de/downloads](http://www.schoeck.com/de/downloads)
- Bei der Auswahl des Isokorb® Typs müssen Rinnen und Neigungen beachtet werden, um die erforderliche Betondeckung einzuhalten.
- Zur sicheren Kräfteinleitung sind die Hinweise bezüglich der Betonierfuge zu beachten, siehe Seite 101.

### ⚠ Gefahrenhinweis – fehlender Zulagestab

- Für die angegebene Tragfähigkeit ist der Zulagestab (Pos. 4) zwingend erforderlich. Dieser Zulagestab muss direkt am Ankerkopf eingebaut werden.

### Info Bemessungsbeispiel

- Zahlenbeispiel für Bügelbemessung (Pos. 3 + 5):
 

Geometrie:	Isokorb® Höhe H = 200 mm
	Unterzugbreite $w_{\text{vorh}} = 220$ mm
	Betondeckung CV35
Betonfestigkeit:	C25/30
Schnittgrößen aus Balkon:	$m_{\text{Ed}} = -45,3$ kNm/m
	$v_{\text{Ed}} = 35,0$ kN/m

Gewählt: XT Typ K-U-M3-V1-REI120-CV35-LR180-X120-H200-7.1

Vertikalbewehrung (einschnittig betrachtet):

Mindestbewehrung für die Pos. 3:  $a_{s,\min} = 11,80$  cm<sup>2</sup>/m

Erforderliche Bewehrung aus Bauteilbemessung:  $a_{s,\text{req}} = 5,67$  cm<sup>2</sup>/m < 11,80 cm<sup>2</sup>/m =  $a_{s,\min}$

⇒ Die Mindestbewehrung  $a_{s,\min} = 11,80$  cm<sup>2</sup>/m ist maßgebend!

Erforderliche Spaltzugbewehrung Pos. 5:  $a_{s,\text{req}} = 1,30$  cm<sup>2</sup>/m

⇒ Erforderlicher Bügelquerschnitt (einschnittig):  $a_{s,\text{req}} = 11,80$  cm<sup>2</sup>/m + 1,30 cm<sup>2</sup>/m = 13,10 cm<sup>2</sup>/m

## Bauseitige Bewehrung – Schöck Isokorb® XT Typ K-O

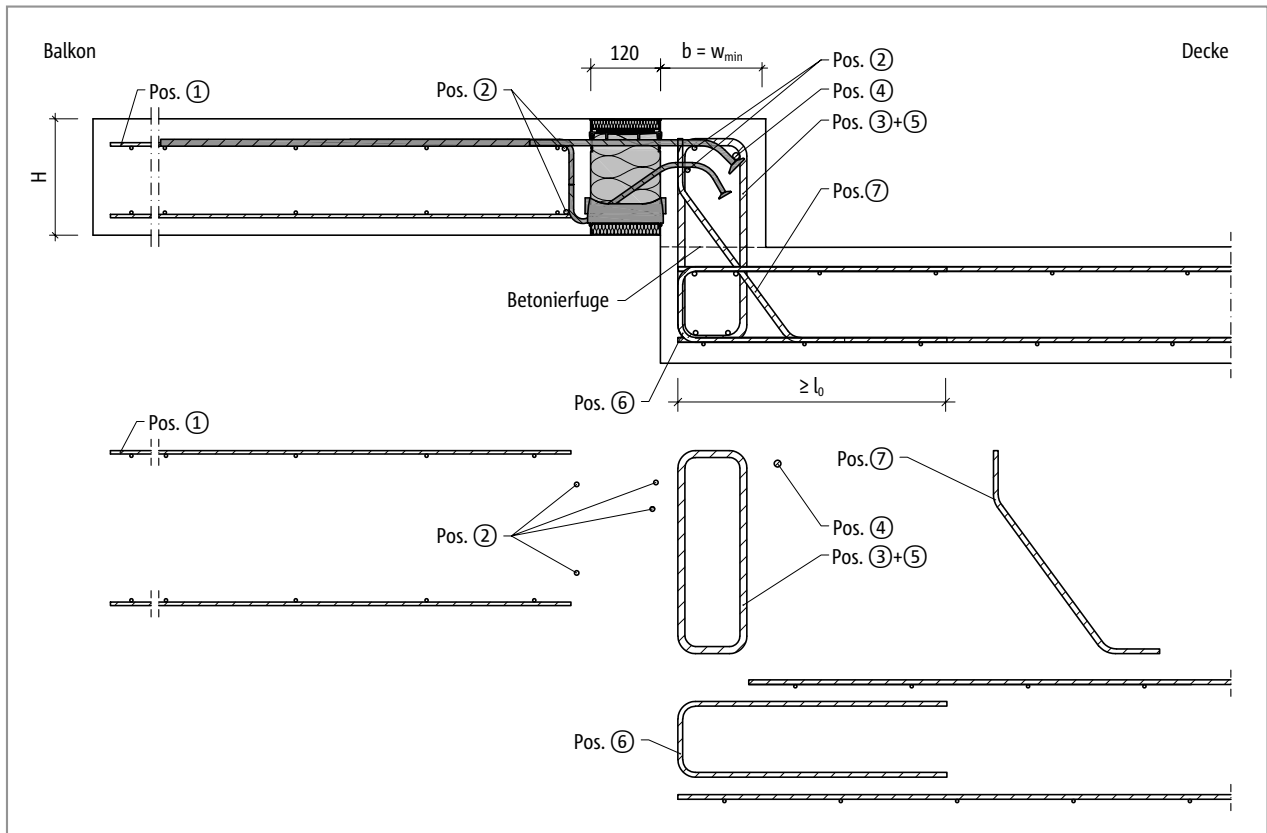


Abb. 132: Schöck Isokorb® XT Typ K-O: Bauseitige Bewehrung für Balkon mit Höhenversatz nach oben mit minimaler Bauteilabmessung ( $w_{vorh} = w_{min}$ )

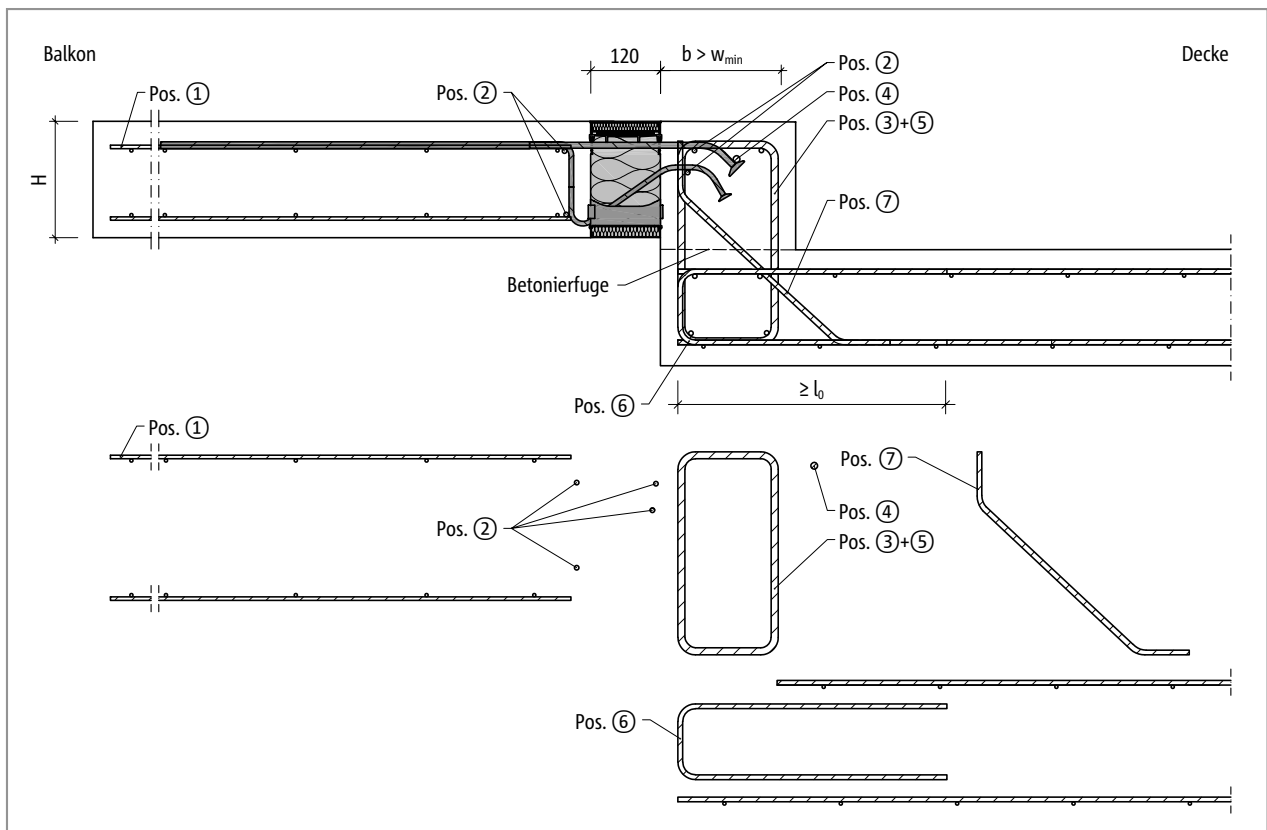


Abb. 133: Schöck Isokorb® XT Typ K-O-F: Bauseitige Bewehrung für Balkon mit Höhenversatz nach oben mit größerer Bauteilabmessung ( $w_{vorh} > w_{min}$ )

## Bauseitige Bewehrung – Schöck Isokorb® XT Typ K-O

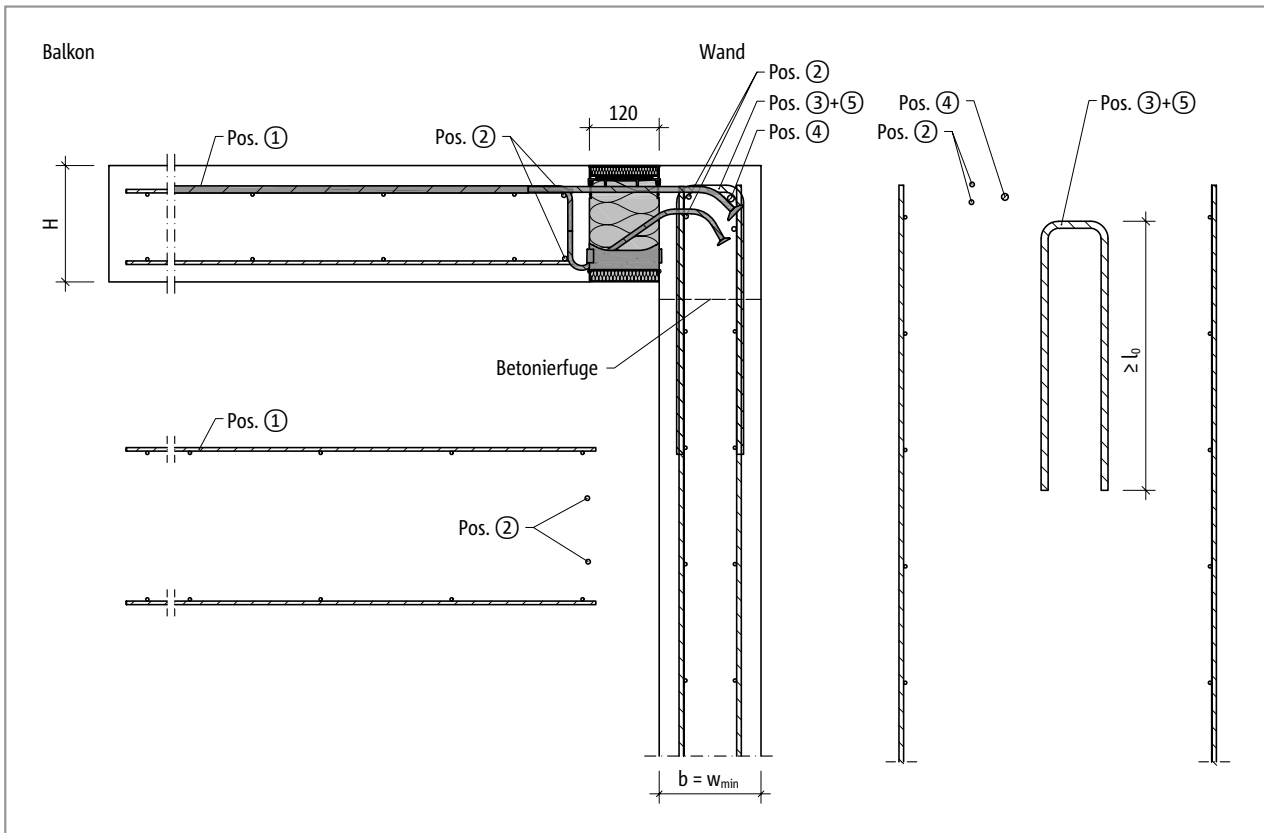


Abb. 134: Schöck Isokorb® XT Typ K-O: Bauseitige Bewehrung für Wandanschluss nach unten mit minimaler Bauteilabmessung ( $w_{vorh} = w_{min}$ )

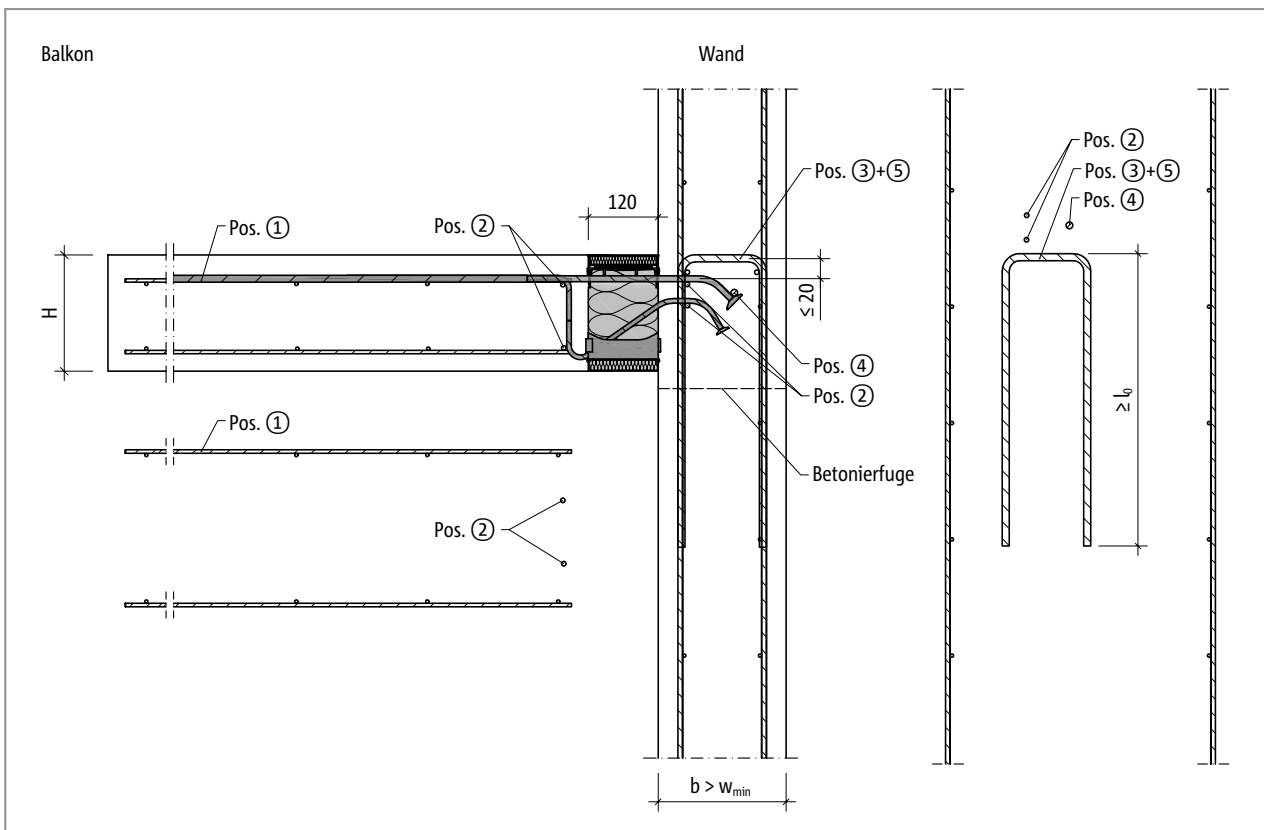


Abb. 135: Schöck Isokorb® XT Typ K-O: Bauseitige Bewehrung für Wandanschluss mit größerer Bauteilabmessung ( $w_{vorh} > w_{min}$ )

## Bauseitige Bewehrung – Schöck Isokorb® XT Typ K-O

### Vorschlag zur bauseitigen Anschlussbewehrung

Angabe der bauseitigen Bewehrung für Schöck Isokorb® bei einer Beanspruchung von 100 % des maximalen Bemessungsmomentes und der Querkraft bei C25/30. Der erforderliche Bewehrungsquerschnitt ist abhängig vom Stabdurchmesser der Stahlstab- bzw. Mattenbewehrung.

Schöck Isokorb® XT Typ K-O			M1	M2	M3	M4
Bauseitige Bewehrung	Ort	Höhe [mm]	Decke (XC1) Betonfestigkeitsklasse $\geq$ C25/30 Balkon (XC4) Betonfestigkeitsklasse $\geq$ C25/30			
			Unterzugbreite $\geq$ 175 mm Wanddicke $\geq$ 175 mm			
Übergreifungsbewehrung abhängig vom Stabdurchmesser						
Pos. 1 mit $\varnothing 8$ [cm <sup>2</sup> /m]	balkonseitig	160–250	4,40	6,60	8,62	10,99
Pos. 1 mit $\varnothing 10$ [cm <sup>2</sup> /m]						
Pos. 1 mit $\varnothing 12$ [cm <sup>2</sup> /m]						
Stabstahl längs der Dämmfuge						
Pos. 2	balkonseitig/ Unterzug, Wand	160–250	2 × 2 $\varnothing 8$			
Vertikalbewehrung (einschnittig anrechenbar)						
Pos. 3 [cm <sup>2</sup> /m] Mindestbewehrung	Unterzug, Wand	160–250	$\geq 6,40$	$\geq 9,60$	$\geq 11,63$	$\geq 15,14$
Pos. 3 Bauteilbemessung	Unterzug, Wand	160–250	Statisch erforderliche Nachweise durch Tragwerksplaner			
Stabstahl längs der Dämmfuge						
Pos. 4	Unterzug, Wand	160–250	$\geq 1 \varnothing 12$			
Spaltzugbewehrung (einschnittig anrechenbar)						
Pos. 5 [cm <sup>2</sup> /m]	Unterzug, Wand	160–250	1,30			
Steckbügel						
Pos. 6	deckenseitig	160–250	nach Angabe des Tragwerksplaners			
Schrägbewehrung						
Pos. 7	Unterzug	160–250	nach Angabe des Tragwerksplaners			

### Info bauseitige Bewehrung

- Hinweise zur bauseitigen Bewehrung siehe Seite 100.

### Gefahrenhinweis – fehlender Zulagestab

- Für die angegebene Tragfähigkeit ist der Zulagestab (Pos. 4) zwingend erforderlich. Dieser Zulagestab muss direkt am Ankerkopf eingebaut werden.

## Bauseitige Bewehrung – Schöck Isokorb® XT Typ K-O

### Info bauseitige Bewehrung

- Das Mischen von Stahlstab- und Mattenbewehrung ist möglich. Die entsprechende Mattenbewehrung kann bei der Ermittlung der Zulagebewehrung angerechnet werden.
- Bewehrt man mit unterschiedlichen Durchmessern ist die Bewehrungsangabe für den größeren Durchmesser maßgebend.
- Die Mindestbewehrung der Pos. 3 dient zur Einleitung der einwirkenden Stablängskräfte aus dem Isokorb®. Diese Mindestbewehrung muss eingehalten werden.  
Die erforderliche Bewehrung aus der Bauteilbemessung infolge der Belastung von Balkon, Decken, Wände und der Stützweite des Unter-/Überzugs ist durch den Tragwerksplaner nachzuweisen. Die daraus ermittelte Bewehrung muss der Mindestbewehrung der Pos. 3 gegenübergestellt werden.  
Der größere der beiden Werte ist maßgebend.
- Isokorb® Höhe für CV35:  $H = 160\text{--}210\text{ mm}$  für Unterzugbreite  $w_{\min} < 190\text{ mm}$   
 $H = 160\text{--}230\text{ mm}$  für Unterzugbreite  $w_{\min} < 210\text{ mm}$
- Die Pos. 3 und die Pos. 5 sind möglichst dicht über den Zugstab des Schöck Isokorb® heranzuführen. Der Abstand zwischen der bauseitigen Bügelbewehrung und der Oberkante des Zugstabs ist kleiner als 2 cm.
- Pos. 7 ist nach DAfStb-Heft 600 zu ermitteln.
- Verankerung und Schließen von Bügeln nach EC2 zu ermitteln.
- Die erforderliche Querbewehrung im Übergreifungsbereich ist nach DIN EN 1992-1-1 (EC2), 8.7 bis 8.8 und DIN EN 1992-1-1/NA, NDPs und NClis zu 8.7 und 8.8 nachzuweisen.
- Pos. 3 Vertikalbewehrung (Bügel): Mindestens zwischen zwei sowie neben den außenliegenden Zug- beziehungsweise Querkraftstäben ist ein Bügel anzuordnen.
- $l_0$  für  $l_0 (\varnothing 10) \geq 570\text{ mm}$ ,  $l_0$  für  $l_0 (\varnothing 12) \geq 680\text{ mm}$ ,  $l_0 (\varnothing 14) \geq 790\text{ mm}$  und  $l_0 (\varnothing 16) \geq 910\text{ mm}$ .
- Weitere Bewehrungswerte für die Betonfestigkeitsklasse C20/25 unter [www.schoeck.com/de/downloads](http://www.schoeck.com/de/downloads)
- Bei der Auswahl des Isokorb® Typs müssen Rinnen und Neigungen beachtet werden, um die erforderliche Betondeckung einzuhalten.
- Zur sicheren Krafteinleitung sind die Hinweise bezüglich der Betonierfuge zu beachten, siehe Seite 101.

### ⚠ Gefahrenhinweis – fehlender Zulagestab

- Für die angegebene Tragfähigkeit ist der Zulagestab (Pos. 4) zwingend erforderlich. Dieser Zulagestab muss direkt am Ankerkopf eingebaut werden.

### Info Bemessungsbeispiel

- Zahlenbeispiel für Bügelbemessung (Pos. 3 + 5):  
Geometrie: Isokorb® Höhe  $H = 230\text{ mm}$   
Unterzugbreite  $w_{\text{vorh}} = 175\text{ mm}$   
Betondeckung CV30  
Betonfestigkeit: C25/30  
Schnittgrößen aus Balkon:  $m_{\text{Ed}} = -69,2\text{ kNm/m}$   
 $v_{\text{Ed}} = 21,6\text{ kN/m}$

Gewählt: XT Typ K-O-M4-V1-REI120-CV50-LR145-X120-H230-7.0

Vertikalbewehrung (einschnittig betrachtet):

Mindestbewehrung für die Pos. 3:  $a_{s,\min} = 15,14\text{ cm}^2/\text{m}$

Erforderliche Bewehrung aus Bauteilbemessung:  $a_{s,\text{req}} = 16,00\text{ cm}^2/\text{m} > 15,14\text{ cm}^2/\text{m} = a_{s,\min}$

⇒ Die erforderliche Bewehrung aus Biegebemessung  $a_{s,\text{req}} = 16,00\text{ cm}^2/\text{m}$  ist maßgebend!

Erforderliche Spaltzugbewehrung Pos. 5:  $a_{s,\text{req}} = 1,30\text{ cm}^2/\text{m}$

⇒ Erforderlicher Bügelquerschnitt (einschnittig):  $a_{s,\text{req}} = 16,00\text{ cm}^2/\text{m} + 1,30\text{ cm}^2/\text{m} = 17,30\text{ cm}^2/\text{m}$



## Formschluss/Betonierabschnitt | Einbauanleitung

### Formschluss/Betonierabschnitt

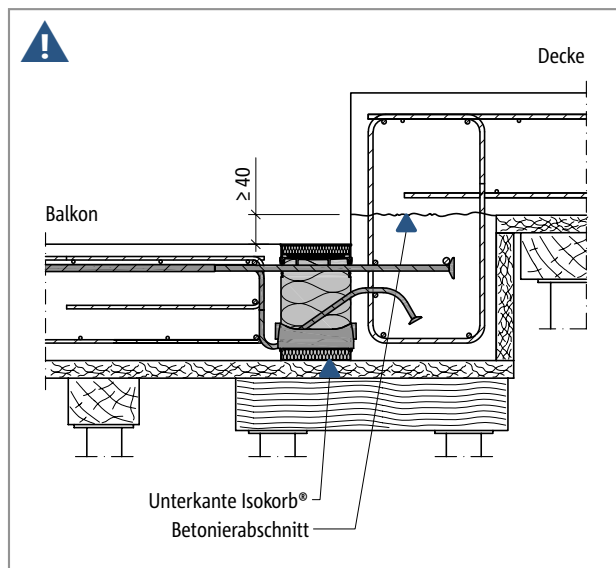


Abb. 136: Schöck Isokorb® XT Typ K-U: Ortbetonbalkon mit Höhenversatz nach unten

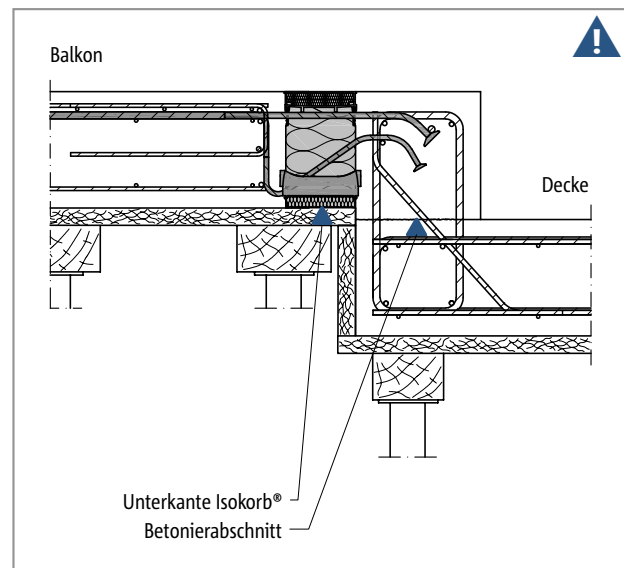


Abb. 137: Schöck Isokorb® XT Typ K-O: Ortbetonbalkon mit Höhenversatz nach oben

#### **!** Gefahrenhinweis Formschluss bei unterschiedlichem Höhenniveau

Der Formschluss der Drucklager zum frisch gegossenen Beton ist sicherzustellen, daher muss die Oberkante des Mauerwerks bzw. der Betonierabschnitt unterhalb der Unterkante des Schöck Isokorb® angeordnet werden. Dies ist vor allem bei einem unterschiedlichen Höhenniveau zwischen Decke und Balkon zu berücksichtigen.

- Die Betonierfuge, bzw. die Oberkante des Mauerwerks ist unterhalb der Unterkante des Schöck Isokorb® anzuordnen.
- Die Lage des Betonierabschnitts ist im Schal- und Bewehrungsplan zu kennzeichnen.
- Die gemeinsame Planung zwischen Fertigteilwerk und Baustelle ist abzustimmen.

#### **i** Einbauanleitung

Die aktuelle Einbauanleitung finden Sie online unter:

- Schöck Isokorb® XT/T Typ K-U: [www.schoeck.com/view/7412](http://www.schoeck.com/view/7412)
- Schöck Isokorb® XT/T Typ K-O: [www.schoeck.com/view/7411](http://www.schoeck.com/view/7411)

## ☑ Checkliste

- Sind die Einwirkungen am Schöck Isokorb® Anschluss auf Bemessungsniveau ermittelt?
- Ist die Systemkraglänge bzw. die Systemstützweite zugrunde gelegt?
- Ist der zusätzliche Verformungsanteil infolge des Schöck Isokorb® berücksichtigt?
- Ist bei der resultierenden Überhöhungsangabe die Entwässerungsrichtung berücksichtigt? Ist das Überhöhungsmaß in die Werkpläne eingetragen?
- Ist bei CV50 die erhöhte Mindestplattendicke berücksichtigt?
- Sind die Empfehlungen zur Begrenzung der Biegeschlankheit eingehalten?
- Sind die maximal zulässigen Dehnfugenabstände berücksichtigt?
- Ist bei der Berechnung mit FEM die Schöck FEM-Richtlinie berücksichtigt?
- Ist bei der Wahl der Bemessungstabelle die Betondeckung und die maßgebliche Betonfestigkeitsklasse berücksichtigt?
- Sind planmäßig vorhandene Horizontallasten z. B. aus Winddruck berücksichtigt? Ist dafür zusätzlich Schöck Isokorb® XT Typ H erforderlich?
- Sind die Anforderungen hinsichtlich Brandschutz geklärt und ist der entsprechende Zusatz in der Isokorb® Typenbezeichnung in den Ausführungsplänen eingetragen?
- Ist der bei XT Typ K-U, K-O in Verbindung mit Elementdecken in der Druckfuge erforderliche Ortbetonstreifen (Breite  $\geq 100$  mm ab Druckelemente) in die Ausführungspläne eingezeichnet?
- Ist bei einem Anschluss an eine Decke mit Höhenversatz oder an eine Wand die erforderliche Bauteilgeometrie vorhanden? Ist eine Sonderkonstruktion erforderlich?
- Ist die jeweils erforderliche bauseitige Anschlussbewehrung definiert?
- Ist der bauseitige Zulagestab (Pos. 4) berücksichtigt?
- Sind die bei Vollfertig-Balkonen evtl. erforderlichen Unterbrechungen für die stirnseitigen Transportanker und Regenfallrohre bei innenliegender Entwässerung berücksichtigt? Ist der maximale Achsabstand der Isokorb® Stäbe von 300 mm eingehalten?

## Schöck Isokorb® XT Typ K-U-F, K-O-F



XT Typ  
K-U-F  
K-O-F

### Schöck Isokorb® XT Typ K-U-F

Tragendes Wärmedämmelement für frei auskragende Balkone mit Höhenversatz nach unten oder Wandanschluss. Das Element überträgt negative Momente und positive Querkräfte.

Die zweiteilige Ausführung ist für die Verarbeitung im Fertigteilwerk optimiert.

Das Unterteil wird im Fertigteilwerk in die Elementplatte einbetoniert. Das Oberteil mit den Zugstäben muss auf der Baustelle eingebaut werden.

### Schöck Isokorb® XT Typ K-O-F

Tragendes Wärmedämmelement für frei auskragende Balkone mit Höhenversatz nach oben oder Wandanschluss. Das Element überträgt negative Momente und positive Querkräfte.

Das Unterteil wird im Fertigteilwerk in die Elementplatte einbetoniert. Das Oberteil mit den Zugstäben muss auf der Baustelle eingebaut werden.

Die zweiteilige Ausführung ist für die Verarbeitung im Fertigteilwerk optimiert.

Stahlbeton – Stahlbeton

## Produktbeschreibung

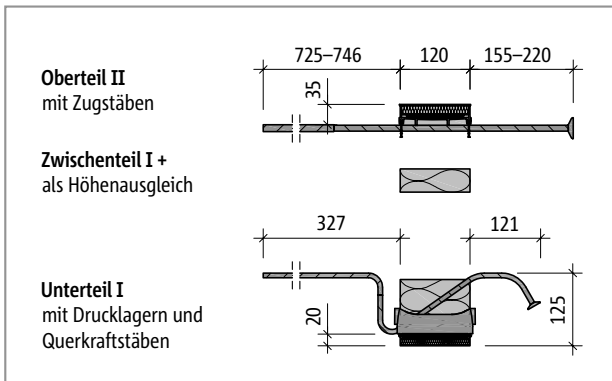


Abb. 138: Schöck Isokorb® XT Typ K-U-F-M1-V1-CV35 bis K-U-F-M3-V1-CV35

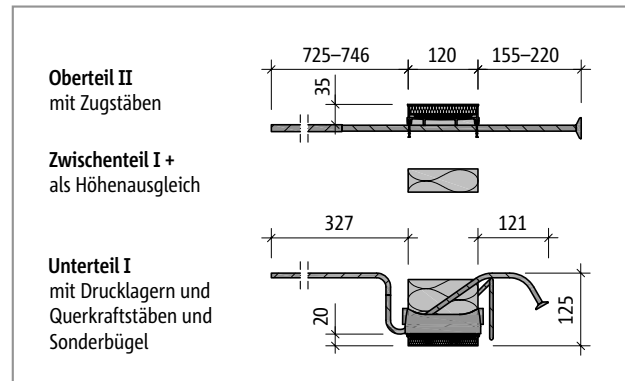


Abb. 139: Schöck Isokorb® XT Typ K-U-F-M4-V1-CV35

Schöck Isokorb® XT Typ K-U-F		M1	M2	M3	M4
Oberteil II	Zugstäbe	4 Ø 12	6 Ø 12	8 Ø 12	10 Ø 12
	Ankerstäbe	4 Ø 10	6 Ø 10	8 Ø 10	10 Ø 10
Unterteil I	Querkraftstäbe V1	4 Ø 8	6 Ø 8	6 Ø 8	6 Ø 8
	Drucklager [Stk.]	7	9	14	16
	Sonderbügel [Stk.]	-	-	4	4
<b>Abmessungen</b>					
Isokorb® Länge [mm]		1000			
Isokorb® Betondeckung [mm]		CV35			
Isokorb® Höhe H [mm]	160	nur I + II, kein Zwischenteil erforderlich			
	170	I + II + auf Höhe 10 mm zugeschnittenes Zwischenteil			
	180	I + II + Zwischenteil Höhe 20 mm			
	190	I + II + Zwischenteil Höhe 30 mm			
	200	I + II + Zwischenteil Höhe 40 mm			
	210	I + II + Zwischenteil Höhe 20 mm + Zwischenteil Höhe 30 mm			
	220	I + II + Zwischenteil Höhe 30 mm + Zwischenteil Höhe 30 mm			
	230	I + II + Zwischenteil Höhe 30 mm + Zwischenteil Höhe 40 mm			
	240	I + II + Zwischenteil Höhe 40 mm + Zwischenteil Höhe 40 mm			
	250	I + II + 3 · Zwischenteil Höhe 30 mm			
<b>Weiteres</b>					
Schnittgrößen		analog Schöck Isokorb® XT Typ K-U			
Bauphysikalische Kennwerte		analog Schöck Isokorb® XT Typ K-U			
Überhöhung		analog Schöck Isokorb® XT Typ K-U			
Dehnfugenabstand		analog Schöck Isokorb® XT Typ K-U			

XT Typ  
K-U-F  
K-O-F

## Produktbeschreibung

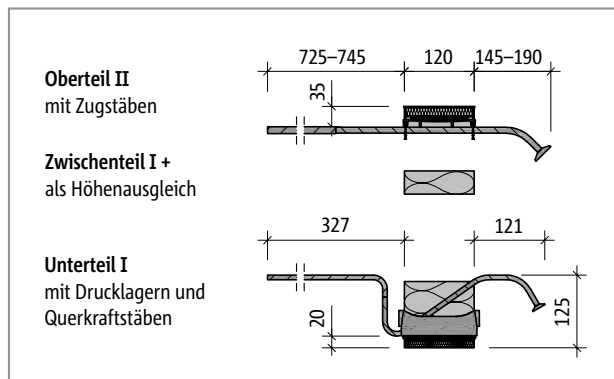


Abb. 140: Schöck Isokorb® XT Typ K-O-F-M1-V1-CV35 bis K-O-F-M3-V1-CV35

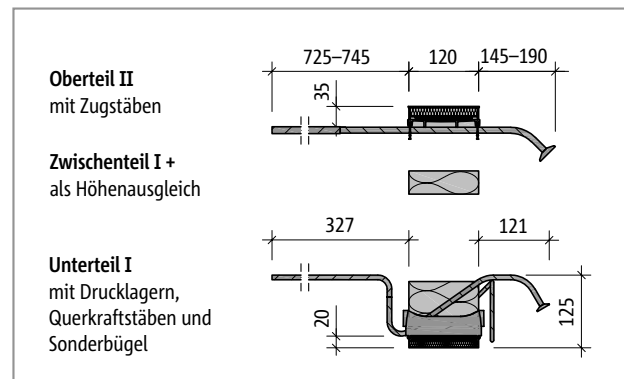


Abb. 141: Schöck Isokorb® XT Typ K-O-F-M4-V1-CV35

Schöck Isokorb® XT Typ K-O-F		M1	M2	M3	M4
Oberteil II	Zugstäbe	4 Ø 12	6 Ø 12	8 Ø 12	10 Ø 12
	Ankerstäbe	4 Ø 10	6 Ø 10	8 Ø 10	10 Ø 10
Unterteil I	Querkraftstäbe V1	4 Ø 8	6 Ø 8	6 Ø 8	6 Ø 8
	Drucklager [Stk.]	6	8	10	16
	Sonderbügel [Stk.]	-	-	-	4
<b>Abmessungen</b>					
Isokorb® Länge [mm]		1000			
Isokorb® Betondeckung [mm]		CV35			
Isokorb® Höhe H [mm]	160	nur I + II, kein Zwischenteil erforderlich			
	170	I + II + auf Höhe 10 mm zugeschnittenes Zwischenteil			
	180	I + II + Zwischenteil Höhe 20 mm			
	190	I + II + Zwischenteil Höhe 30 mm			
	200	I + II + Zwischenteil Höhe 40 mm			
	210	I + II + Zwischenteil Höhe 20 mm + Zwischenteil Höhe 30 mm			
	220	I + II + Zwischenteil Höhe 30 mm + Zwischenteil Höhe 30 mm			
	230	I + II + Zwischenteil Höhe 30 mm + Zwischenteil Höhe 40 mm			
	240	I + II + Zwischenteil Höhe 40 mm + Zwischenteil Höhe 40 mm			
250	I + II + 3 · Zwischenteil Höhe 30 mm				
<b>Weiteres</b>					
Schnittgrößen		analog Schöck Isokorb® XT Typ K-O			
Bauphysikalische Kennwerte		analog Schöck Isokorb® XT Typ K-O			
Überhöhung		analog Schöck Isokorb® XT Typ K-O			
Dehnfugenabstand		analog Schöck Isokorb® XT Typ K-O			

### Produktinformationen

- Download weiterer Grundrisse und Schnitte unter [www.schoeck.com/de/downloads](http://www.schoeck.com/de/downloads)
- Bauseitige Teilung des Schöck Isokorb® XT Typ K-O-F an den unbewehrten Stellen möglich; durch Teilung reduzierte Tragkraft berücksichtigen; erforderliche Randabstände berücksichtigen
- Das Oberteil II mit den Zugstäben wird vom Fertigteilwerk geliefert.
- Der Schöck Isokorb® XT Typ K-U/O-F ist auch mit Betondeckung CV50 erhältlich.

## Bauseitige Bewehrung – Schöck Isokorb® XT Typ K-U-F

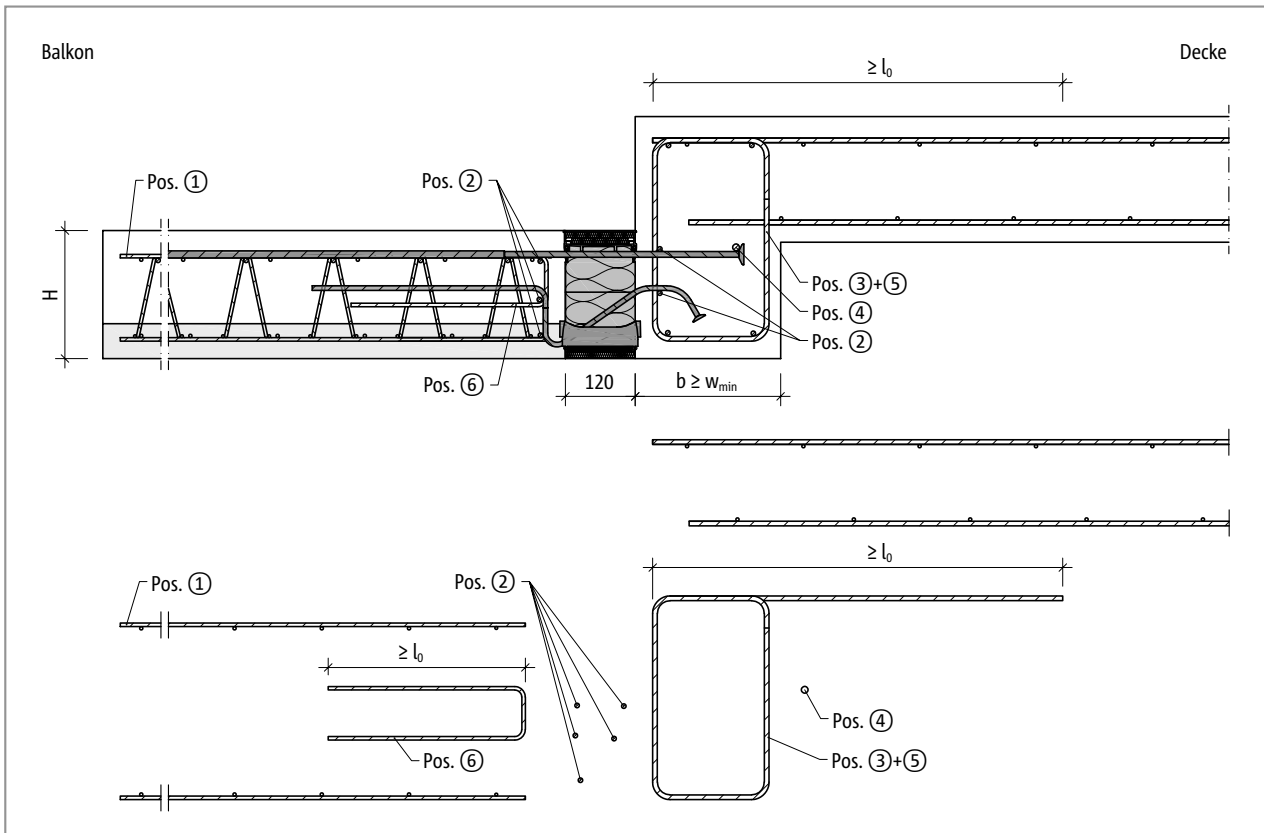


Abb. 142: Schöck Isokorb® XT Typ K-U-F: Bauseitige Bewehrung für Balkon mit Höhenversatz nach unten

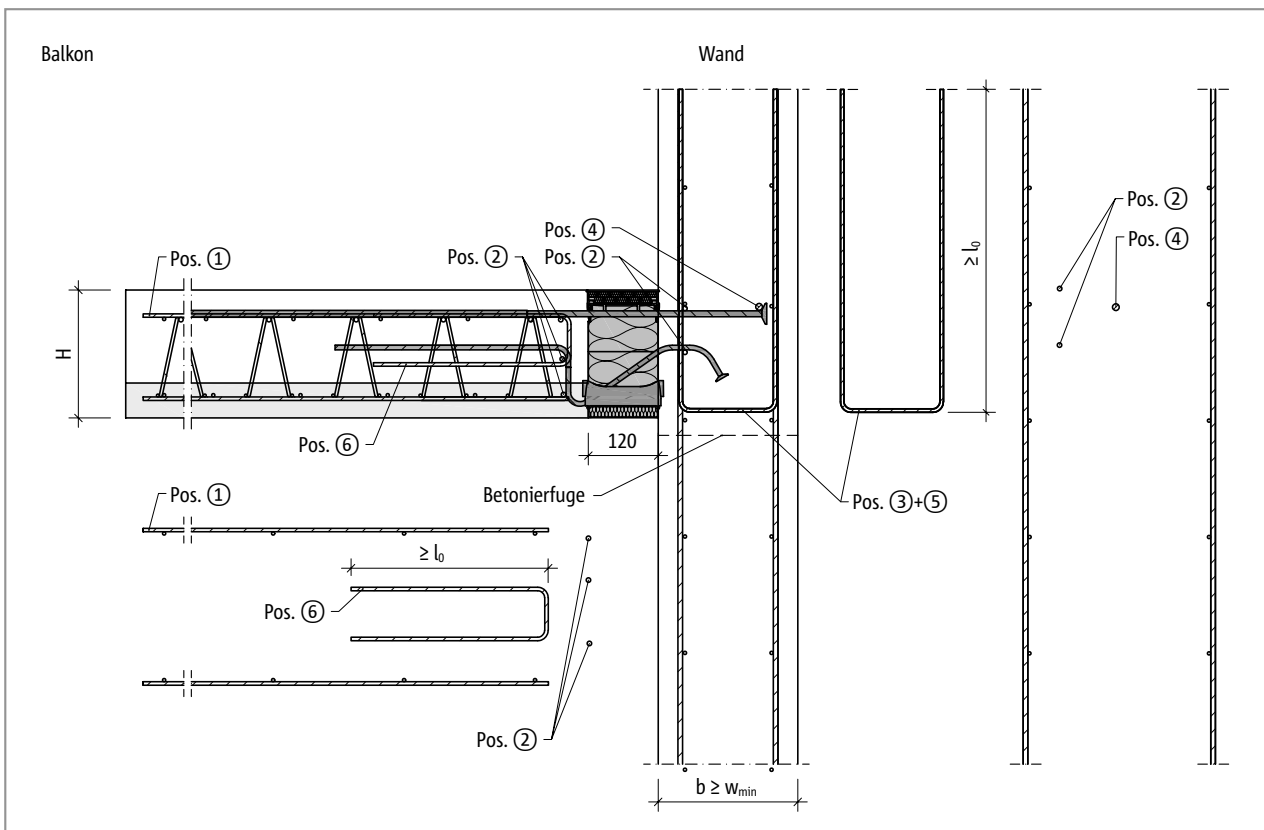


Abb. 143: Schöck Isokorb® XT Typ K-U-F: Bauseitige Bewehrung für Wandanschluss nach oben

## Bauseitige Bewehrung – Schöck Isokorb® XT Typ K-U-F

### **i** Info bauseitige Bewehrung

- Das Mischen von Stahlstab- und Mattenbewehrung ist möglich. Die entsprechende Mattenbewehrung kann bei der Ermittlung der Zulagebewehrung angerechnet werden.
- Bewehrt man mit unterschiedlichen Durchmessern ist die Bewehrungsangabe für den größeren Durchmesser maßgebend.
- Die Mindestbewehrung der Pos. 3 dient zur Einleitung der einwirkenden Stablängskräfte aus dem Isokorb®. Diese Mindestbewehrung muss eingehalten werden.  
Die erforderliche Bewehrung aus der Bauteilbemessung infolge der Belastung von Balkon, Decken, Wände und der Stützweite des Unter-/Überzugs ist durch den Tragwerksplaner nachzuweisen. Die daraus ermittelte Bewehrung muss der Mindestbewehrung der Pos. 3 gegenübergestellt werden.  
Der größere der beiden Werte ist maßgebend.
- Isokorb® Höhe für CV35:
  - H = 160–190 mm für Unterzugbreite  $w_{\min} < 200$  mm
  - H = 160–210 mm für Unterzugbreite  $w_{\min} < 220$  mm
  - H = 160–230 mm für Unterzugbreite  $w_{\min} < 240$  mm
- Verankerung und Schließen von Bügeln nach EC2 zu ermitteln.
- Zahlenbeispiel für die Bügelbemessung (Pos. 3 + 5) siehe Seite 96.
- $l_0$  für  $l_0 (\varnothing 10) \geq 570$  mm,  $l_0$  für  $l_0 (\varnothing 12) \geq 680$  mm,  $l_0 (\varnothing 14) \geq 790$  mm und  $l_0 (\varnothing 16) \geq 910$  mm.
- Die erforderliche Querbewehrung im Übergreifungsbereich ist nach DIN EN 1992-1-1 (EC2), 8.7 bis 8.8 und DIN EN 1992-1-1/NA, NDPs und NCIs zu 8.7 und 8.8 nachzuweisen.
- Pos. 3 Vertikalbewehrung (Bügel): Mindestens zwischen zwei sowie neben den außenliegenden Zug- beziehungsweise Querkraftstäben ist ein Bügel anzuordnen.
- Weitere Bewehrungswerte für die Betonfestigkeitsklasse C20/25 unter [www.schoeck.com/de/downloads](http://www.schoeck.com/de/downloads)
- Bei der Auswahl des Isokorb® Typs müssen Rinnen und Neigungen beachtet werden, um die erforderliche Betondeckung einzuhalten.
- Zur sicheren Krafteinleitung sind die Hinweise bezüglich der Betonierfuge zu beachten, siehe Seite 116.

### **⚠** Gefahrenhinweis – fehlender Zulagestab

- Für die angegebene Tragfähigkeit ist der Zulagestab (Pos. 4) zwingend erforderlich. Dieser Zulagestab muss direkt am Ankerkopf eingebaut werden.

## Bauseitige Bewehrung – Schöck Isokorb® XT Typ K-U-F

### Vorschlag zur bauseitigen Anschlussbewehrung

Angabe der bauseitigen Bewehrung für Schöck Isokorb® bei einer Beanspruchung von 100 % des maximalen Bemessungsmomentes und der Querkraft bei C25/30. Der erforderliche Bewehrungsquerschnitt ist abhängig vom Stabdurchmesser der Stahlstab- bzw. Mattenbewehrung.

Schöck Isokorb® XT Typ K-U-F			M1	M2	M3	M4
Bauseitige Bewehrung	Ort	Höhe [mm]	Decke (XC1) Betonfestigkeitsklasse $\geq$ C25/30 Balkon (XC4) Betonfestigkeitsklasse $\geq$ C25/30			
			200 mm > Unterzugbreite $\geq$ 175 mm 200 mm > Wanddicke $\geq$ 175 mm			
Übergreifungsbewehrung abhängig vom Stabdurchmesser						
Pos. 1 mit $\varnothing 8$ [cm <sup>2</sup> /m]	balkonseitig	160–210	4,40	5,94	7,85	8,97
Pos. 1 mit $\varnothing 10$ [cm <sup>2</sup> /m]						
Pos. 1 mit $\varnothing 12$ [cm <sup>2</sup> /m]						
Stabstahl längs der Dämmfuge						
Pos. 2	balkonseitig	160–180	2 $\varnothing 8$			
		190–210	3 $\varnothing 8$			
	Unterzug, Wand	160–210	2 $\varnothing 8$			
Vertikalbewehrung (einschnittig anrechenbar)						
Pos. 3 [cm <sup>2</sup> /m] Mindestbewehrung	Unterzug, Wand	160–210	$\geq 6,40$	$\geq 8,95$	$\geq 10,86$	$\geq 11,98$
Pos. 3 Bauteilbemessung	Unterzug, Wand	160–210	Statisch erforderliche Nachweise durch Tragwerksplaner			
Stabstahl längs der Dämmfuge						
Pos. 4	Unterzug, Wand	160–210	$\geq 1 \varnothing 12$			
Spaltzugbewehrung (einschnittig anrechenbar)						
Pos. 5 [cm <sup>2</sup> /m]	Unterzug, Wand	160–210	1,30			
Aufhängebewehrung						
Pos. 6 [cm <sup>2</sup> /m]	balkonseitig	190–210	3,35			

### Info bauseitige Bewehrung

- Hinweise zur bauseitigen Bewehrung siehe Seite 107.

### ⚠ Gefahrenhinweis – fehlender Zulagestab

- Für die angegebene Tragfähigkeit ist der Zulagestab (Pos. 4) zwingend erforderlich. Dieser Zulagestab muss direkt am Ankerkopf eingebaut werden.



## Bauseitige Bewehrung – Schöck Isokorb® XT Typ K-U-F

### Vorschlag zur bauseitigen Anschlussbewehrung

Angabe der bauseitigen Bewehrung für Schöck Isokorb® bei einer Beanspruchung von 100 % des maximalen Bemessungsmomentes und der Querkraft bei C25/30. Der erforderliche Bewehrungsquerschnitt ist abhängig vom Stabdurchmesser der Stahlstab- bzw. Mattenbewehrung.

Schöck Isokorb® XT Typ K-U-F			M1	M2	M3	M4
Bauseitige Bewehrung	Ort	Höhe [mm]	Decke (XC1) Betonfestigkeitsklasse $\geq$ C25/30 Balkon (XC4) Betonfestigkeitsklasse $\geq$ C25/30			
			220 mm > Unterzugbreite $\geq$ 200 mm 220 mm > Wanddicke $\geq$ 200 mm			
Übergreifungsbehrung abhängig vom Stabdurchmesser						
Pos. 1 mit $\varnothing 8$ [cm <sup>2</sup> /m]	balkonseitig	160–230	4,40	6,50	8,58	9,81
Pos. 1 mit $\varnothing 10$ [cm <sup>2</sup> /m]						
Pos. 1 mit $\varnothing 12$ [cm <sup>2</sup> /m]						
Stabstahl längs der Dämmfuge						
Pos. 2	balkonseitig	160–180	2 $\varnothing 8$			
		190–230	3 $\varnothing 8$			
	Unterzug, Wand	160–230	2 $\varnothing 8$			
Vertikalbewehrung (einschnittig anrechenbar)						
Pos. 3 [cm <sup>2</sup> /m] Mindestbewehrung	Unterzug, Wand	160–230	$\geq 6,40$	$\geq 9,51$	$\geq 11,59$	$\geq 12,81$
Pos. 3 Bauteilbemessung	Unterzug, Wand	160–230	Statisch erforderliche Nachweise durch Tragwerksplaner			
Stabstahl längs der Dämmfuge						
Pos. 4	Unterzug, Wand	160–230	$\geq 1 \varnothing 12$			
Spaltzugbewehrung (einschnittig anrechenbar)						
Pos. 5 [cm <sup>2</sup> /m]	Unterzug, Wand	160–230	1,30			
Aufhängebewehrung						
Pos. 6 [cm <sup>2</sup> /m]	balkonseitig	190–230	3,35			

### Info bauseitige Bewehrung

- Hinweise zur bauseitigen Bewehrung siehe Seite 107.

### Gefahrenhinweis – fehlender Zulagestab

- Für die angegebene Tragfähigkeit ist der Zulagestab (Pos. 4) zwingend erforderlich. Dieser Zulagestab muss direkt am Ankerkopf eingebaut werden.

## Bauseitige Bewehrung – Schöck Isokorb® XT Typ K-U-F

### Vorschlag zur bauseitigen Anschlussbewehrung

Angabe der bauseitigen Bewehrung für Schöck Isokorb® bei einer Beanspruchung von 100 % des maximalen Bemessungsmomentes und der Querkraft bei C25/30. Der erforderliche Bewehrungsquerschnitt ist abhängig vom Stabdurchmesser der Stahlstab- bzw. Mattenbewehrung.

Schöck Isokorb® XT Typ K-U-F			M1	M2	M3	M4
Bauseitige Bewehrung	Ort	Höhe [mm]	Decke (XC1) Betonfestigkeitsklasse $\geq$ C25/30 Balkon (XC4) Betonfestigkeitsklasse $\geq$ C25/30			
			240 mm > Unterzugbreite $\geq$ 220 mm 240 mm > Wanddicke $\geq$ 220 mm			
Übergreifungsbewehrung abhängig vom Stabdurchmesser						
Pos. 1 mit $\varnothing 8$ [cm <sup>2</sup> /m]	balkonseitig	160–250	4,40	6,60	8,80	10,45
Pos. 1 mit $\varnothing 10$ [cm <sup>2</sup> /m]						
Pos. 1 mit $\varnothing 12$ [cm <sup>2</sup> /m]						
Stabstahl längs der Dämmfuge						
Pos. 2	balkonseitig	160–180	2 $\varnothing 8$			
		190–250	3 $\varnothing 8$			
	Unterzug, Wand	160–250	2 $\varnothing 8$			
Vertikalbewehrung (einschnittig anrechenbar)						
Pos. 3 [cm <sup>2</sup> /m] Mindestbewehrung	Unterzug, Wand	160–250	$\geq 6,40$	$\geq 9,60$	$\geq 11,80$	$\geq 13,46$
Pos. 3 Bauteilbemessung	Unterzug, Wand	160–250	Statisch erforderliche Nachweise durch Tragwerksplaner			
Stabstahl längs der Dämmfuge						
Pos. 4	Unterzug, Wand	160–250	$\geq 1 \varnothing 12$			
Spaltzugbewehrung (einschnittig anrechenbar)						
Pos. 5 [cm <sup>2</sup> /m]	Unterzug, Wand	160–250	1,30			
Aufhängebewehrung						
Pos. 6 [cm <sup>2</sup> /m]	balkonseitig	190–250	3,35			

### Info bauseitige Bewehrung

- Hinweise zur bauseitigen Bewehrung siehe Seite 107.

### ⚠ Gefahrenhinweis – fehlender Zulagestab

- Für die angegebene Tragfähigkeit ist der Zulagestab (Pos. 4) zwingend erforderlich. Dieser Zulagestab muss direkt am Ankerkopf eingebaut werden.

## Bauseitige Bewehrung – Schöck Isokorb® XT Typ K-U-F

### Vorschlag zur bauseitigen Anschlussbewehrung

Angabe der bauseitigen Bewehrung für Schöck Isokorb® bei einer Beanspruchung von 100 % des maximalen Bemessungsmomentes und der Querkraft bei C25/30. Der erforderliche Bewehrungsquerschnitt ist abhängig vom Stabdurchmesser der Stahlstab- bzw. Mattenbewehrung.

Schöck Isokorb® XT Typ K-U-F			M1	M2	M3	M4
Bauseitige Bewehrung	Ort	Höhe [mm]	Decke (XC1) Betonfestigkeitsklasse $\geq$ C25/30 Balkon (XC4) Betonfestigkeitsklasse $\geq$ C25/30			
			Unterzugbreite $\geq$ 240 mm Wanddicke $\geq$ 240 mm			
Übergreifungsbewehrung abhängig vom Stabdurchmesser						
Pos. 1 mit $\varnothing 8$ [cm <sup>2</sup> /m]	balkonseitig	160–250	4,40	6,60	8,80	10,99
Pos. 1 mit $\varnothing 10$ [cm <sup>2</sup> /m]						
Pos. 1 mit $\varnothing 12$ [cm <sup>2</sup> /m]						
Stabstahl längs der Dämmfuge						
Pos. 2	balkonseitig	160–180	2 $\varnothing 8$			
		190–250	3 $\varnothing 8$			
	Unterzug, Wand	160–250	2 $\varnothing 8$			
Vertikalbewehrung (einschnittig anrechenbar)						
Pos. 3 [cm <sup>2</sup> /m] Mindestbewehrung	Unterzug, Wand	160–250	$\geq 6,40$	$\geq 9,60$	$\geq 11,80$	$\geq 14,00$
Pos. 3 Bauteilbemessung	Unterzug, Wand	160–250	Statisch erforderliche Nachweise durch Tragwerksplaner			
Stabstahl längs der Dämmfuge						
Pos. 4	Unterzug, Wand	160–250	$\geq 1 \varnothing 12$			
Spaltzugbewehrung (einschnittig anrechenbar)						
Pos. 5 [cm <sup>2</sup> /m]	Unterzug, Wand	160–250	1,30			
Aufhängebewehrung						
Pos. 6 [cm <sup>2</sup> /m]	balkonseitig	190–250	3,35			

### Info bauseitige Bewehrung

- Hinweise zur bauseitigen Bewehrung siehe Seite 107.

### Gefahrenhinweis – fehlender Zulagestab

- Für die angegebene Tragfähigkeit ist der Zulagestab (Pos. 4) zwingend erforderlich. Dieser Zulagestab muss direkt am Ankerkopf eingebaut werden.

## Bauseitige Bewehrung – Schöck Isokorb® XT Typ K-O-F

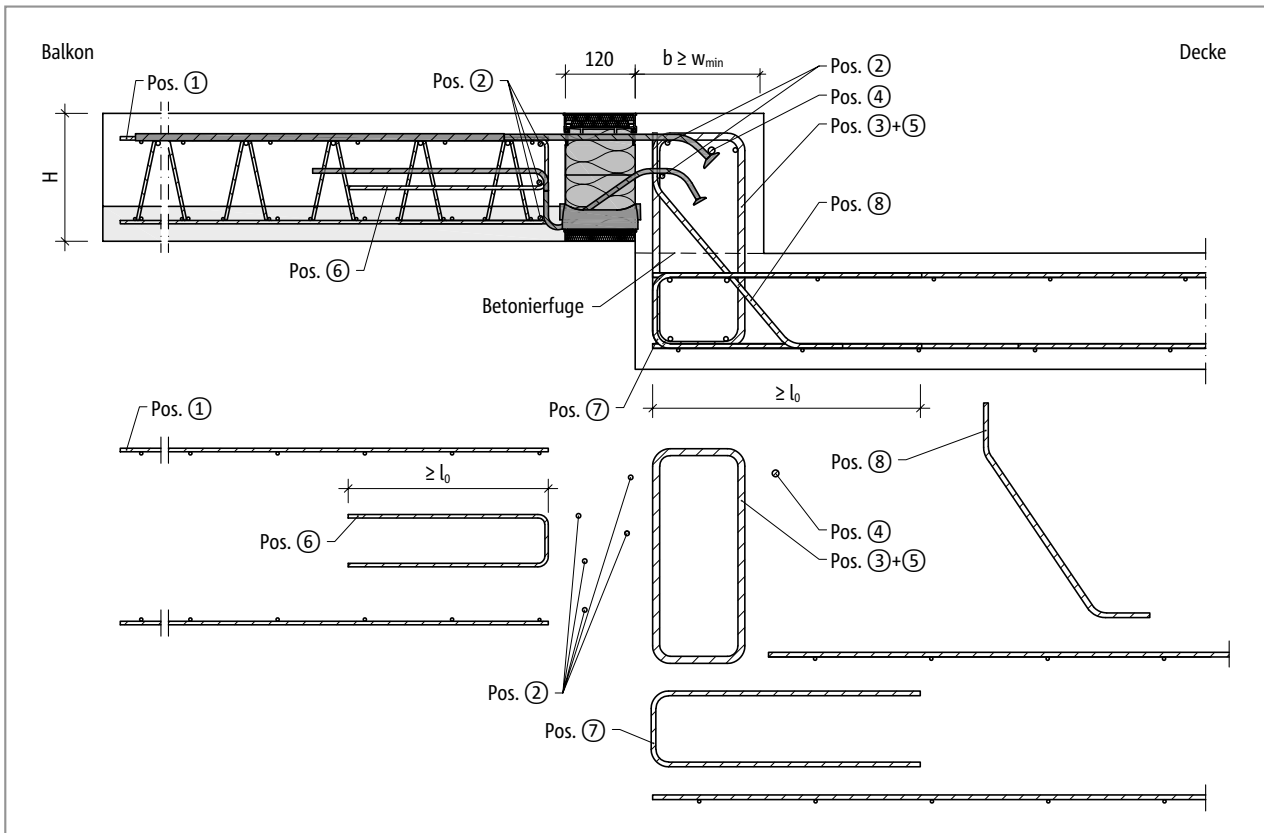


Abb. 144: Schöck Isokorb® XT Typ K-O-F: Bauseitige Bewehrung für Balkon mit Höhenversatz nach oben

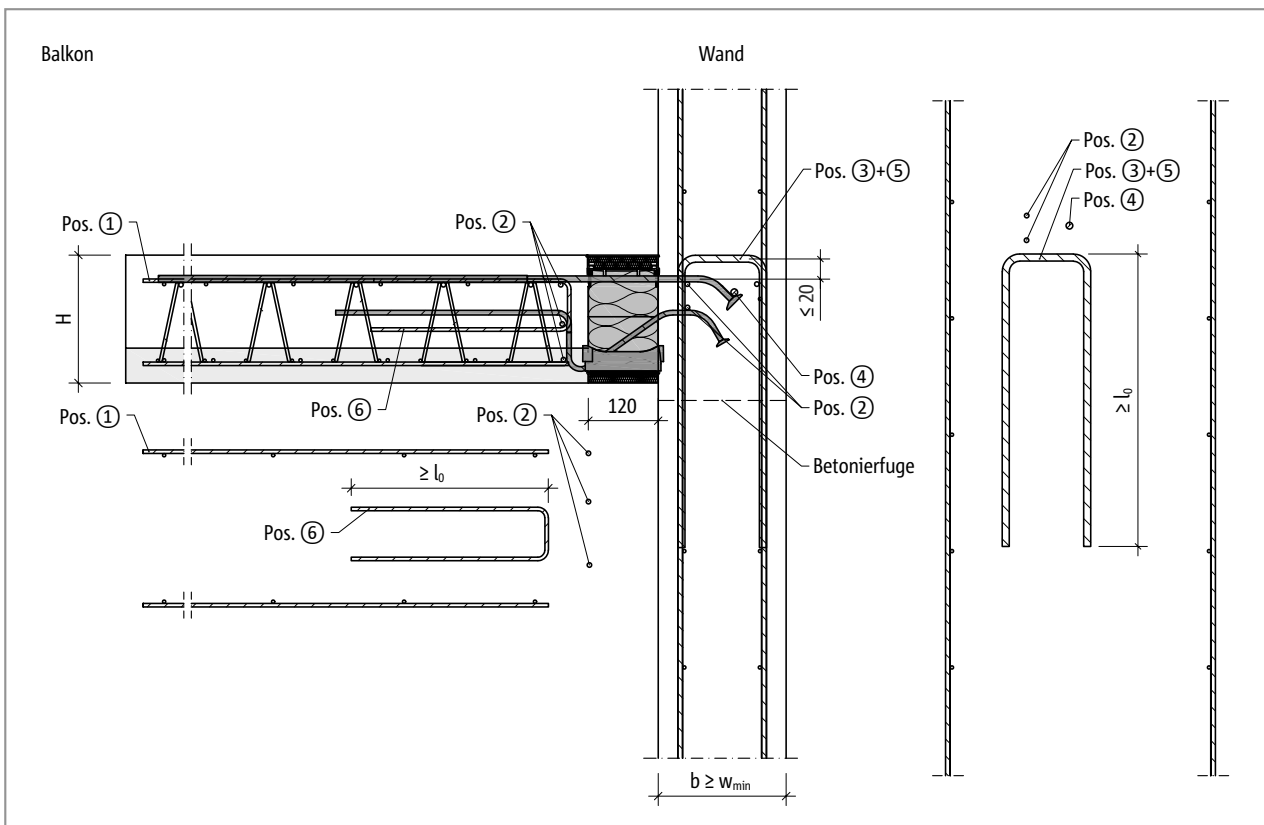


Abb. 145: Schöck Isokorb® XT Typ K-O-F: Bauseitige Bewehrung für Wandanschluss nach unten

## Bauseitige Bewehrung – Schöck Isokorb® XT Typ K-O-F

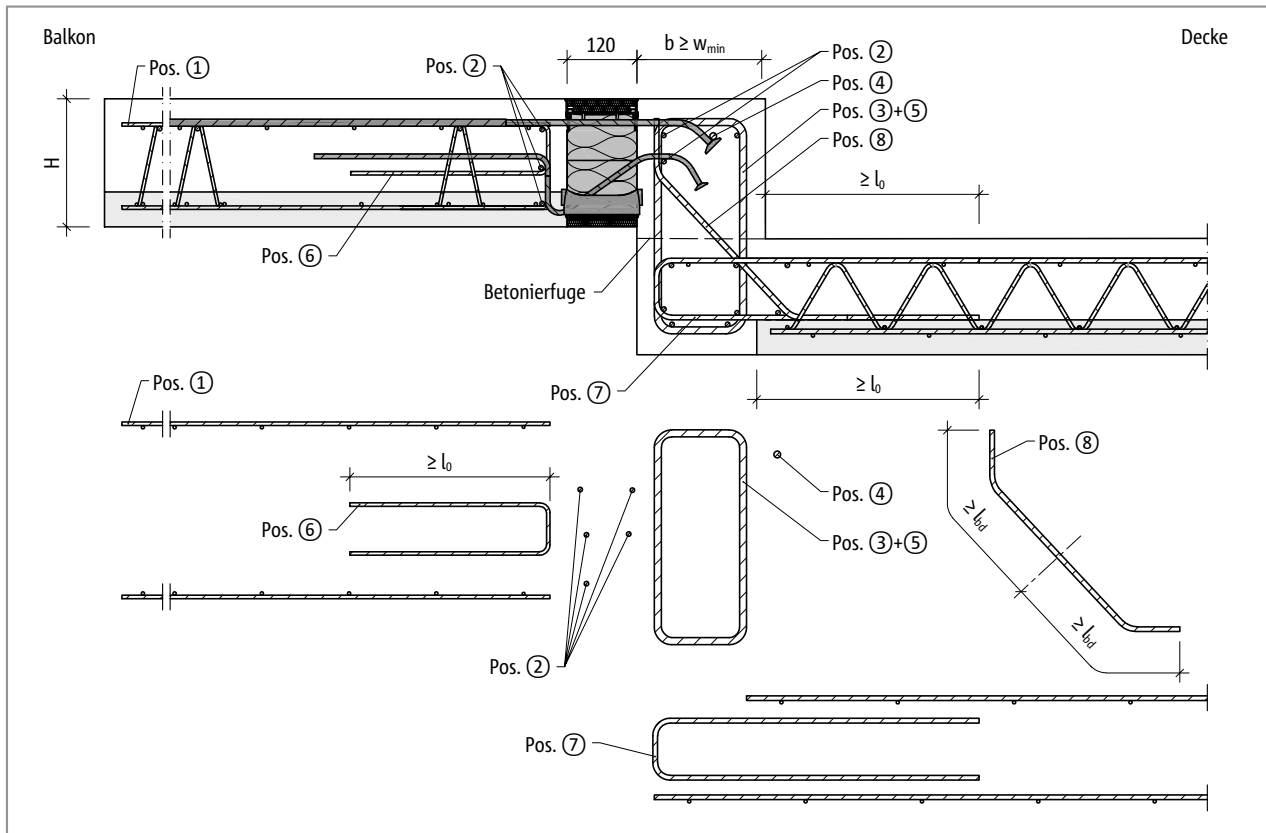


Abb. 146: Schöck Isokorb® XT Typ K-O-F: Bauseitige Bewehrung für Balkon mit Höhenversatz nach oben

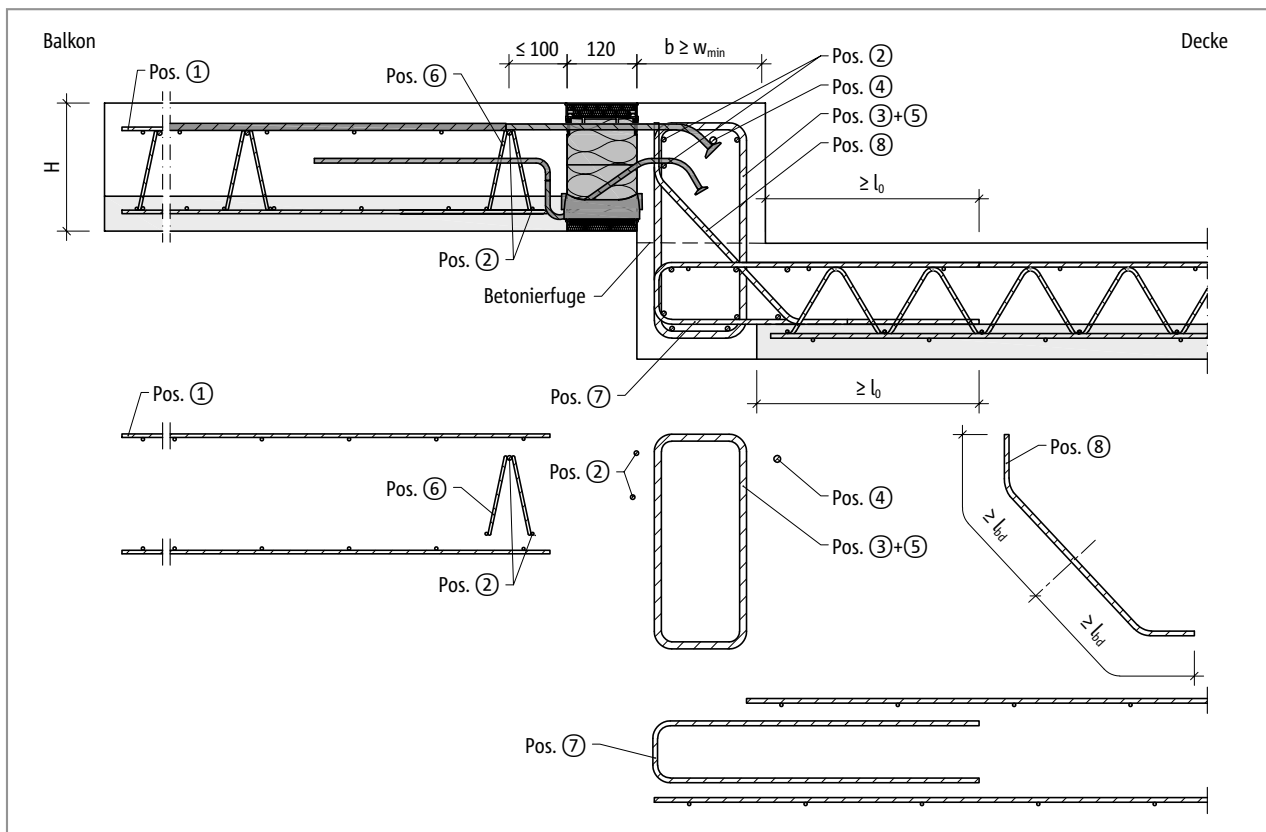


Abb. 147: Schöck Isokorb® XT Typ K-O-F: Bauseitige Bewehrung für Balkon mit Höhenversatz nach oben

## Bauseitige Bewehrung – Schöck Isokorb® XT Typ K-O-F

### Info bauseitige Bewehrung

- Das Mischen von Stahlstab- und Mattenbewehrung ist möglich. Die entsprechende Mattenbewehrung kann bei der Ermittlung der Zulagebewehrung angerechnet werden.
- Bewehrt man mit unterschiedlichen Durchmessern ist die Bewehrungsangabe für den größeren Durchmesser maßgebend.
- Die Mindestbewehrung der Pos. 3 dient zur Einleitung der einwirkenden Stablängskräfte aus dem Isokorb®. Diese Mindestbewehrung muss eingehalten werden.

Die erforderliche Bewehrung aus der Bauteilbemessung infolge der Belastung von Balkon, Decken, Wände und der Stützweite des Unter-/Überzugs ist durch den Tragwerksplaner nachzuweisen. Die daraus ermittelte Bewehrung muss der Mindestbewehrung der Pos. 3 gegenübergestellt werden.

Der größere der beiden Werte ist maßgebend.

- Isokorb® Höhe für CV35:  $H = 160\text{--}210\text{ mm}$  für Unterzugbreite  $w_{\min} < 190\text{ mm}$   
 $H = 160\text{--}230\text{ mm}$  für Unterzugbreite  $w_{\min} < 210\text{ mm}$
- Die Pos. 3 und die Pos. 5 sind möglichst dicht über den Zugstab des Schöck Isokorb® heranzuführen. Der Abstand zwischen der bauseitigen Bügelbewehrung und der Oberkante des Zugstabs ist kleiner als 2 cm.
- Pos. 8 ist nach DAfStb-Heft 600 zu ermitteln.
- Verankerung und Schließen von Bügeln nach EC2 zu ermitteln.
- Zahlenbeispiel für die Bügelbemessung (Pos. 3 + 5) siehe Seite 100.
- $l_0$  für  $l_0 (\varnothing 10) \geq 570\text{ mm}$ ,  $l_0$  für  $l_0 (\varnothing 12) \geq 680\text{ mm}$ ,  $l_0 (\varnothing 14) \geq 790\text{ mm}$  und  $l_0 (\varnothing 16) \geq 910\text{ mm}$ .
- Die erforderliche Querbewehrung im Übergreifungsbereich ist nach DIN EN 1992-1-1 (EC2), 8.7 bis 8.8 und DIN EN 1992-1-1/NA, NDPs und NCIs zu 8.7 und 8.8 nachzuweisen.
- Pos. 3 Vertikalbewehrung (Bügel): Mindestens zwischen zwei sowie neben den außenliegenden Zug- beziehungsweise Querkraftstäben ist ein Bügel anzuordnen.
- Weitere Bewehrungswerte für die Betonfestigkeitsklasse C20/25 unter [www.schoeck.com/de/downloads](http://www.schoeck.com/de/downloads)
- Bei der Auswahl des Isokorb® Typs müssen Rinnen und Neigungen beachtet werden, um die erforderliche Betondeckung einzuhalten.
- Zur sicheren Krafteinleitung sind die Hinweise bezüglich der Betonierfuge zu beachten, siehe Seite 116.

### ⚠ Gefahrenhinweis – fehlender Zulagestab

- Für die angegebene Tragfähigkeit ist der Zulagestab (Pos. 4) zwingend erforderlich. Dieser Zulagestab muss direkt am Ankerkopf eingebaut werden.

## Bauseitige Bewehrung – Schöck Isokorb® XT Typ K-O-F

### Vorschlag zur bauseitigen Anschlussbewehrung

Angabe der bauseitigen Bewehrung für Schöck Isokorb® bei einer Beanspruchung von 100 % des maximalen Bemessungsmomentes und der Querkraft bei C25/30. Der erforderliche Bewehrungsquerschnitt ist abhängig vom Stabdurchmesser der Stahlstab- bzw. Mattenbewehrung.

Schöck Isokorb® XT Typ K-O-F			M1	M2	M3	M4
Bauseitige Bewehrung	Ort	Höhe [mm]	Decke (XC1) Betonfestigkeitsklasse $\geq$ C25/30 Balkon (XC4) Betonfestigkeitsklasse $\geq$ C25/30			
			Unterzugbreite $\geq$ 175 mm Wanddicke $\geq$ 175 mm			
Übergreifungsbewehrung abhängig vom Stabdurchmesser						
Pos. 1 mit $\varnothing 8$ [cm <sup>2</sup> /m]	balkonseitig	160–250	4,40	6,60	8,62	10,99
Pos. 1 mit $\varnothing 10$ [cm <sup>2</sup> /m]						
Pos. 1 mit $\varnothing 12$ [cm <sup>2</sup> /m]						
Stabstahl längs der Dämmfuge						
Pos. 2	balkonseitig	160–180	2 $\varnothing 8$			
		190–250	3 $\varnothing 8$			
	Unterzug, Wand	160–250	2 $\varnothing 8$			
Vertikalbewehrung (einschnittig anrechenbar)						
Pos. 3 [cm <sup>2</sup> /m] Mindestbewehrung	Unterzug, Wand	160–250	$\geq 6,40$	$\geq 9,60$	$\geq 11,63$	$\geq 15,14$
Pos. 3 Bauteilbemessung	Unterzug, Wand	160–250	Statisch erforderliche Nachweise durch Tragwerksplaner			
Stabstahl längs der Dämmfuge						
Pos. 4	Unterzug, Wand	160–250	$\geq 1 \varnothing 12$			
Spaltzugbewehrung (einschnittig anrechenbar)						
Pos. 5 [cm <sup>2</sup> /m]	Unterzug, Wand	160–250	1,30			
Aufhängebewehrung						
Pos. 6 [cm <sup>2</sup> /m]	balkonseitig	190–250	2,85			
Steckbügel						
Pos. 7	deckenseitig	160–250	nach Angabe des Tragwerksplaners			
Schrägbewehrung						
Pos. 8	Unterzug	160–250	nach Angabe des Tragwerksplaners			

### Info bauseitige Bewehrung

- Hinweise zur bauseitigen Bewehrung siehe Seite 114.

### ⚠ Gefahrenhinweis – fehlender Zulagestab

- Für die angegebene Tragfähigkeit ist der Zulagestab (Pos. 4) zwingend erforderlich. Dieser Zulagestab muss direkt am Ankerkopf eingebaut werden.

## Formschluss/Betonierabschnitt

### Formschluss/Betonierabschnitt

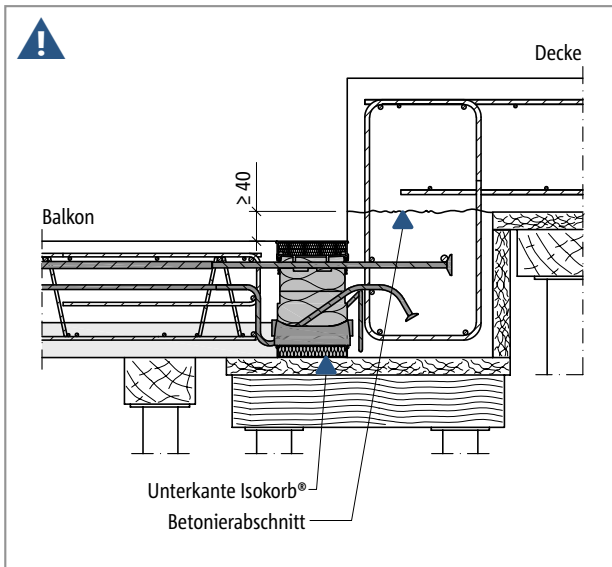


Abb. 148: Schöck Isokorb® XT Typ K-U-F: Balkon mit Elementplatte und mit Höhenversatz nach unten

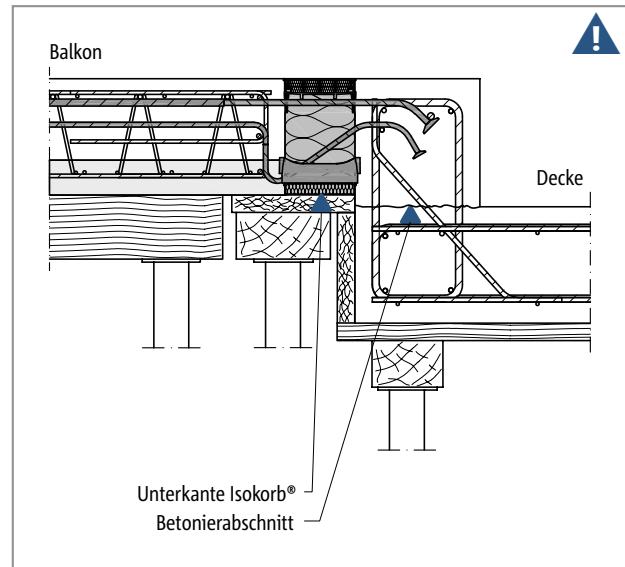


Abb. 149: Schöck Isokorb® XT Typ K-O-F: Balkon mit Elementplatten und mit Höhenversatz nach oben

#### **⚠ Gefahrenhinweis Formschluss bei unterschiedlichem Höhenniveau**

Der Formschluss der Drucklager zum frisch gegossenen Beton ist sicherzustellen, daher muss die Oberkante des Mauerwerks bzw. der Betonierabschnitt unterhalb der Unterkante des Schöck Isokorb® angeordnet werden. Dies ist vor allem bei einem unterschiedlichen Höhenniveau zwischen Decke und Balkon zu berücksichtigen.

- Die Betonierfuge, bzw. die Oberkante des Mauerwerks ist unterhalb der Unterkante des Schöck Isokorb® anzuordnen.
- Die Lage des Betonierabschnitts ist im Schal- und Bewehrungsplan zu kennzeichnen.
- Die gemeinsame Planung zwischen Fertigteilwerk und Baustelle ist abzustimmen.



## Oberteil | Einbauanleitung

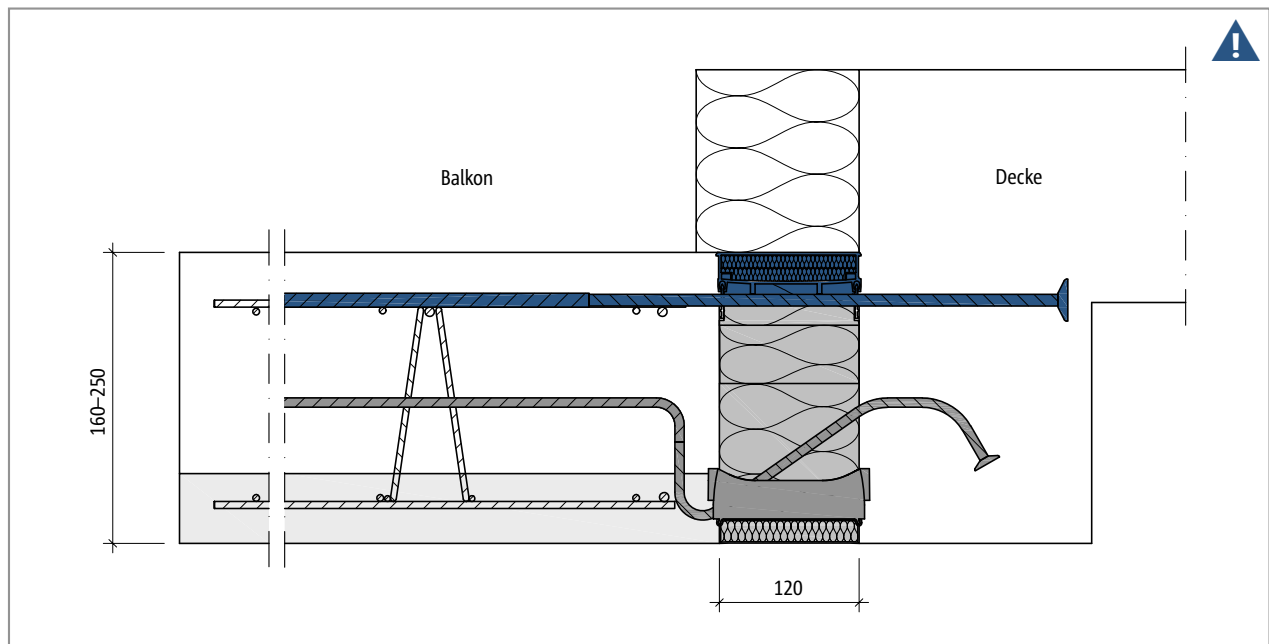


Abb. 150: Schöck Isokorb® XT Typ K-U-F: Mehrteiliger Aufbau mit Oberteil, Zwischenteil (optional) und Unterteil. Hier: Oberteil eingefärbt.

### **i** Oberteil zur Zugkraftübertragung erforderlich

Der Schöck Isokorb® XT Typ K-U-F und der XT Typ K-O-F bestehen aus einem Ober- und einem Unterteil. Das Oberteil mit den Zugstäben muss auf der Baustelle eingebaut werden. Das Unterteil mit den Drucklagern und den Querkraftstäben wird im Fertigteilwerk einbetoniert.

### **⚠** Gefahrenhinweis – fehlendes Zugoberteil

- Ohne das Oberteil wird der Balkon abstürzen.
- Das Oberteil muss auf der Baustelle eingebaut werden.

### **i** Einbauanleitung

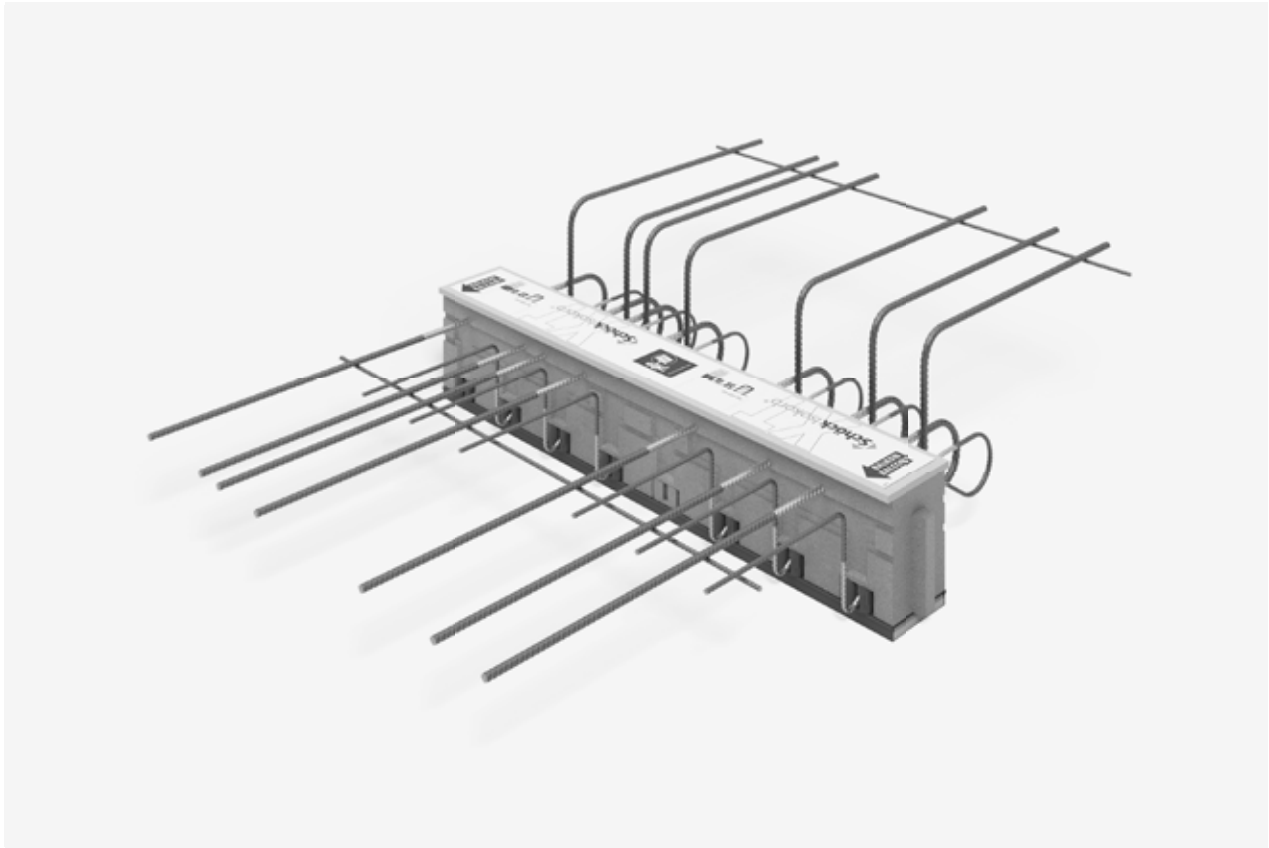
Die aktuelle Einbauanleitung finden Sie online unter:

- Schöck Isokorb® XT/T Typ K-U-F: [www.schoeck.com/view/7414](http://www.schoeck.com/view/7414)
- Schöck Isokorb® XT/T Typ K-O-F: [www.schoeck.com/view/8359](http://www.schoeck.com/view/8359)

## ☑ Checkliste

- Sind die Einwirkungen am Schöck Isokorb® Anschluss auf Bemessungsniveau ermittelt?
- Ist die Systemkraglänge bzw. die Systemstützweite zugrunde gelegt?
- Ist der zusätzliche Verformungsanteil infolge des Schöck Isokorb® berücksichtigt?
- Ist bei der resultierenden Überhöhungsangabe die Entwässerungsrichtung berücksichtigt? Ist das Überhöhungsmaß in die Werkpläne eingetragen?
- Ist bei CV50 die erhöhte Mindestplattendicke berücksichtigt?
- Sind die Empfehlungen zur Begrenzung der Biegeschlankheit eingehalten?
- Sind die maximal zulässigen Dehnfugenabstände berücksichtigt?
- Ist bei der Berechnung mit FEM die Schöck FEM-Richtlinie berücksichtigt?
- Ist bei der Wahl der Bemessungstabelle die Betondeckung und die maßgebliche Betonfestigkeitsklasse berücksichtigt?
- Sind planmäßig vorhandene Horizontallasten z. B. aus Winddruck berücksichtigt? Ist dafür zusätzlich Schöck Isokorb® XT Typ H erforderlich?
- Sind die Anforderungen hinsichtlich Brandschutz geklärt und ist der entsprechende Zusatz in der Isokorb® Typenbezeichnung in den Ausführungsplänen eingetragen?
- Ist der bei Typ K-U-F, K-O-F in Verbindung mit Elementdecken in der Druckfuge erforderliche Ortbetonstreifen (Breite  $\geq 100$  mm ab Druckelemente) in die Ausführungspläne eingezeichnet?
- Ist die jeweils erforderliche bauseitige Anschlussbewehrung definiert?
- Ist der bauseitige Zulagestab (Pos. 4) berücksichtigt?
- Ist bei einem Anschluss an eine Decke mit Höhenversatz oder an eine Wand die erforderliche Bauteilgeometrie vorhanden? Ist eine Sonderkonstruktion erforderlich?
- Sind die bei Vollfertig-Balkonen evtl. erforderlichen Unterbrechungen für die stirnseitigen Transportanker und Regenfallrohre bei innenliegender Entwässerung berücksichtigt? Ist der maximale Achsabstand der Isokorb® Stäbe von 300 mm eingehalten?

## Schöck Isokorb® XT Typ K-HV/BH/WO/WU



### Schöck Isokorb® XT Typ K-HV

Tragendes Wärmedämmelement für frei auskragende Balkone mit Höhenversatz nach unten. Das Element überträgt negative Momente und positive Querkräfte.

### Schöck Isokorb® XT Typ K-BH

Tragendes Wärmedämmelement für frei auskragende Balkone mit Höhenversatz nach oben. Das Element überträgt negative Momente und positive Querkräfte.

### Schöck Isokorb® XT Typ K-WO

Tragendes Wärmedämmelement für frei auskragende Balkone mit Anschluss an Stahlbetonwände nach oben. Das Element überträgt negative Momente und positive Querkräfte.

### Schöck Isokorb® XT Typ K-WU

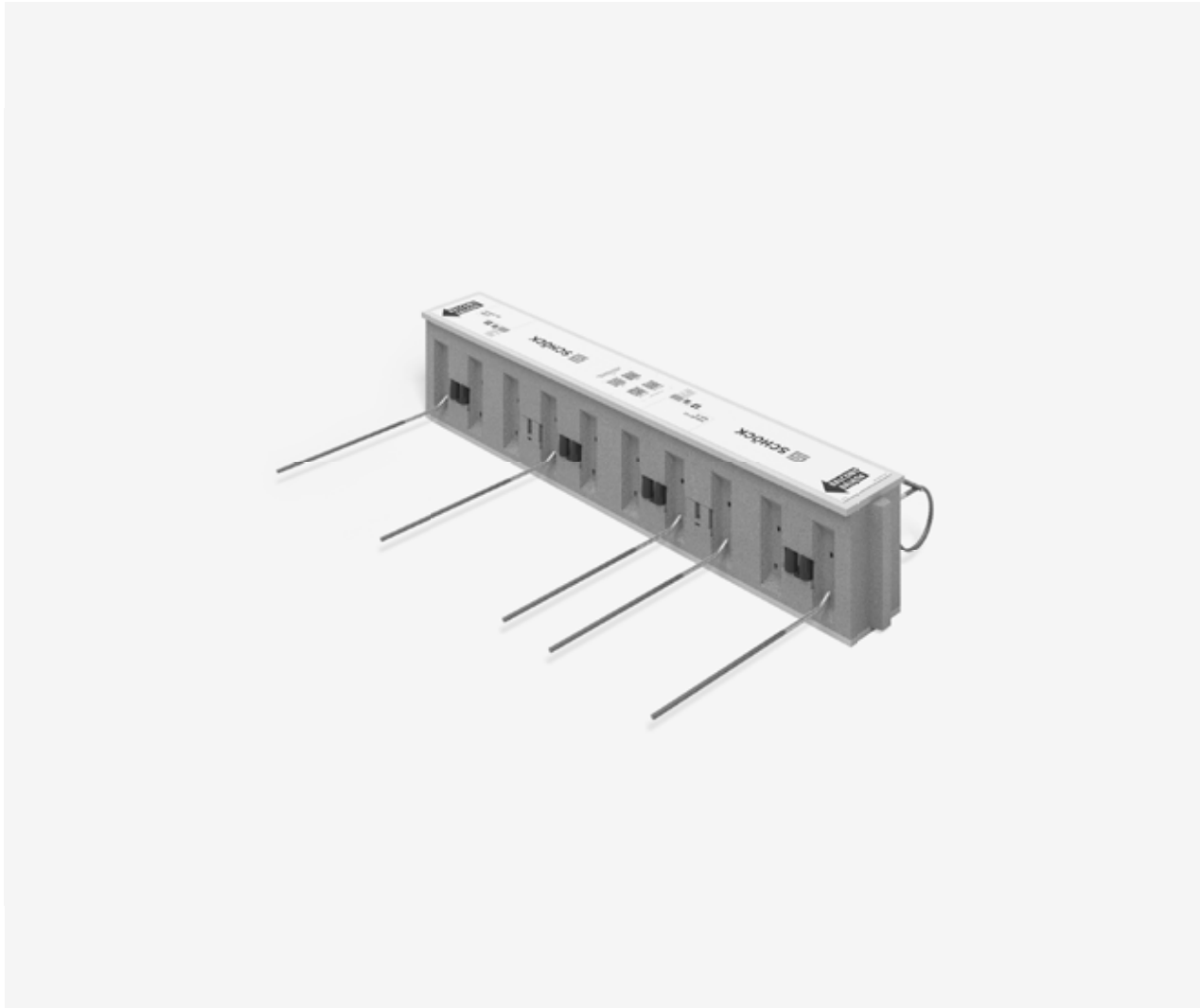
Tragendes Wärmedämmelement für frei auskragende Balkone mit Anschluss an Stahlbetonwände nach unten. Das Element überträgt negative Momente und positive Querkräfte.

#### Info

- Der Schöck Isokorb® XT Typ K-HV und der Schöck Isokorb® XT Typ K-WO werden als Standardlösung durch den Schöck Isokorb® XT Typ K-U abgelöst. Auf Anfrage ist der XT Typ K-HV/WO weiterhin erhältlich. Die Technische Information finden Sie online unter [www.schoeck.com/view/7545](http://www.schoeck.com/view/7545).
- Der Schöck Isokorb® XT Typ K-BH und der Schöck Isokorb® XT Typ K-WU werden als Standardlösung durch den Schöck Isokorb® XT Typ K-O abgelöst. Auf Anfrage ist der XT Typ K-BH/WU weiterhin erhältlich. Die Technische Information finden Sie online unter [www.schoeck.com/view/7545](http://www.schoeck.com/view/7545).



## Schöck Isokorb® XT Typ Q



### Schöck Isokorb® XT Typ Q

Tragendes Wärmedämmelement für gestützte Balkone. Das Element überträgt positive Querkräfte. Ein Element mit der Tragstufe VV überträgt zusätzlich negative Querkräfte.

### Schöck Isokorb® XT Typ Q-Z

Tragendes Wärmedämmelement für gestützte Balkone im zwängungsfreien Anschluss. Das Element überträgt positive Querkräfte.

## Elementanordnung | Einbauschnitte

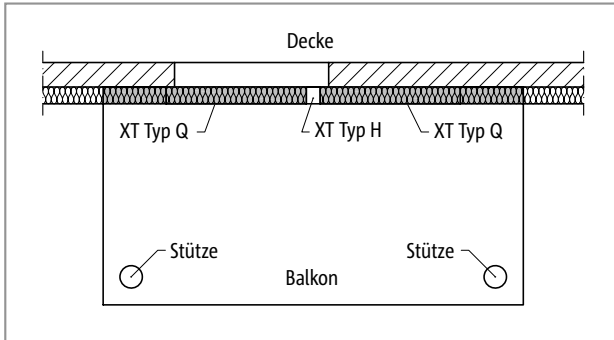


Abb. 151: Schöck Isokorb® XT Typ Q: Balkon mit Stützenlagerung

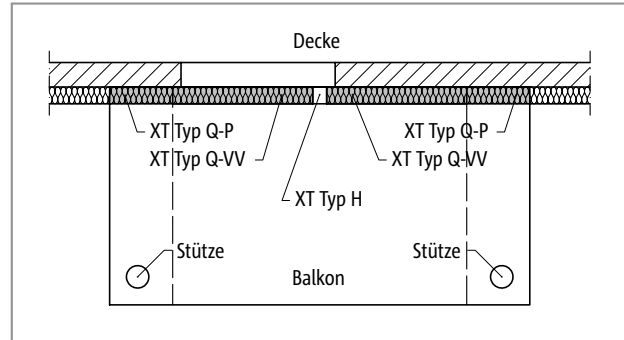


Abb. 152: Schöck Isokorb® XT Typ Q-P, Q-VV: Balkon mit Stützenlagerung bei unterschiedlichen Auflagersteifigkeiten; optional mit XT Typ H zur Übertragung planmäßiger Horizontalkraft

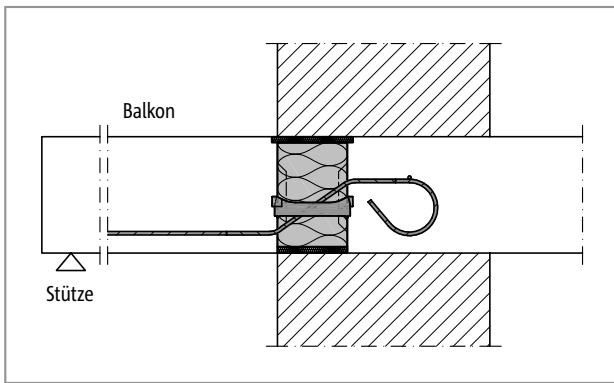


Abb. 153: Schöck Isokorb® XT Typ Q: Anschluss bei einschaligem, wärmedämmendem Mauerwerk (XT Typ Q-V1 bis V4)

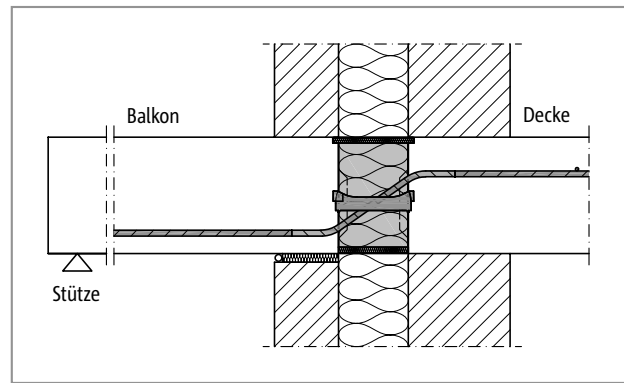


Abb. 154: Schöck Isokorb® XT Typ Q: Anschluss bei zweischaligem Mauerwerk mit Kerndämmung (XT Typ Q-V5 bis V11)

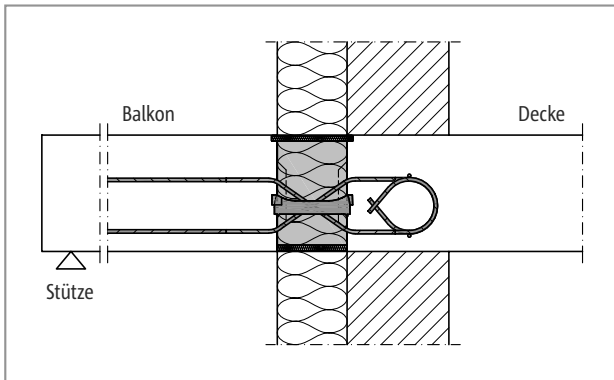


Abb. 155: Schöck Isokorb® XT Typ Q-VV: Anschluss bei Wärmedämmverbundsystem (WDVS)

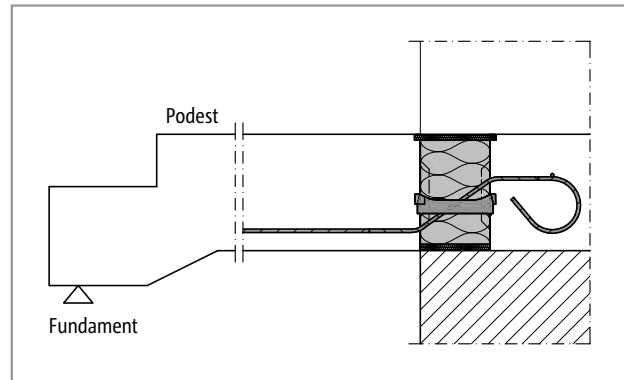


Abb. 156: Schöck Isokorb® XT Typ Q: Anschluss Treppenpodest bei einschaligem, wärmedämmendem Mauerwerk (XT Typ Q-V1 bis V4)

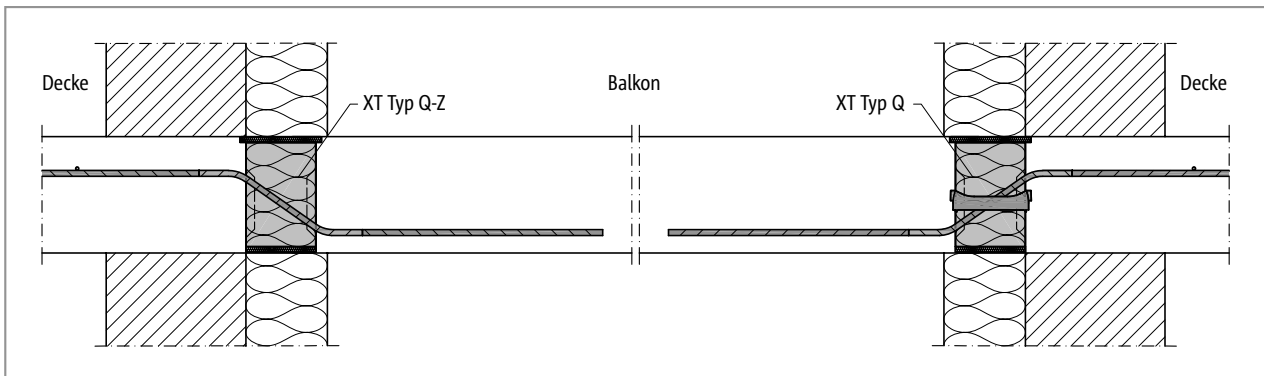


Abb. 157: Schöck Isokorb® XT Typ Q, Q-Z: Anwendungsfall einachsig gespannte Stahlbetonplatte

## Produktvarianten | Typenbezeichnung | Sonderkonstruktionen

### Varianten Schöck Isokorb® XT Typ Q

Die Ausführung der Schöck Isokorb® XT Typen Q kann wie folgt variiert werden:

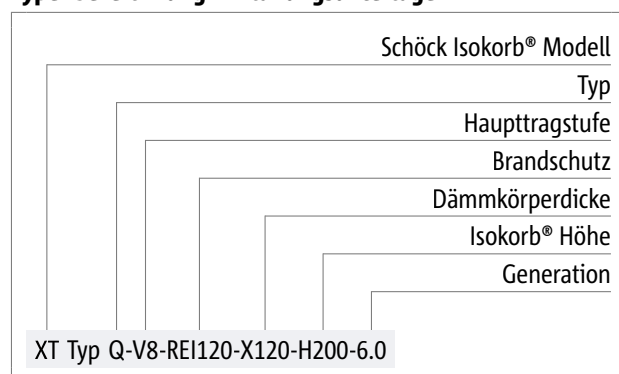
XT Typ Q: Querkraftstab für positive Querkraft

XT Typ Q-VV: Querkraftstab für positive und negative Querkraft

XT Typ Q-Z: zwängungsfrei ohne Drucklager, Querkraftstab für positive Querkraft

- Haupttragstufe:
  - V1 bis V11
  - VV1 bis VV11
  - Haupttragstufen V1 bis V4: Querkraftstab deckenseitig abgebogen, balkenseitig gerade.
  - Haupttragstufen V5 bis V11: Querkraftstab deckenseitig gerade, balkenseitig gerade.
- Feuerwiderstandsklasse:
  - R0: Standard, für besseren Wärmeschutz und Schallschutz
  - REI120: Überstand obere Brandschutzplatte, beidseitig 10 mm
- Betondeckung der Querkraftstäbe:
  - unten:  $CV \geq 30$  mm
  - oben:  $CV \geq 27$  mm (abhängig von Höhe der Querkraftstäbe)
- Dämmkörperdicke:
  - X120 = 120 mm
- Isokorb® Höhe:
  - $H = H_{\min}$  bis 250 mm (Mindestplattenhöhe in Abhängigkeit von Tragstufe und Brandschutz beachten)
- Generation:
  - 6.0

### Typenbezeichnung in Planungsunterlagen



### Brandschutz

- Der Schöck Isokorb® wird standardmäßig ohne Brandschutzausführung (-R0) ausgeliefert. Ist die Brandschutzausführung gewünscht, ist dies explizit mit (-REI120) zu kennzeichnen.

### Sonderkonstruktionen

Anschlussituationen, die mit den in dieser Information dargestellten Standard-Produktvarianten nicht realisierbar sind, können bei der Anwendungstechnik (Kontakt siehe Seite 3) angefragt werden.

Gemäß Zulassung sind Höhen bis 500 mm möglich.

Dies gilt auch bei zusätzlichen Anforderungen infolge Fertigteilbauweise. Für fertigungs- oder transportbedingte Zusatzanforderungen stehen Lösungen mit Schraubmuffenstäben zur Verfügung.

## Bemessung C25/30

Schöck Isokorb® XT Typ Q		V1	V2	V3	V4	V5	V6	V7	V8	V9	V10	V11
Bemessungswerte bei		$v_{Rd,z}$ [kN/m]										
Betonfestigkeitsklasse	C25/30	35,3	42,3	56,4	70,5	87,8	98,0	117,6	137,2	156,8	225,7	252,1

Schöck Isokorb® XT Typ Q		V1	V2	V3	V4	V5	V6	V7	V8	V9	V10	V11
Bestückung bei		Isokorb® Länge [mm]										
		1000	1000	1000	1000	1000	1000	1000	1000	1000	1000	1000
Querkraftstäbe		5 $\emptyset$ 6	6 $\emptyset$ 6	8 $\emptyset$ 6	10 $\emptyset$ 6	7 $\emptyset$ 8	5 $\emptyset$ 10	6 $\emptyset$ 10	7 $\emptyset$ 10	8 $\emptyset$ 10	8 $\emptyset$ 12	8 $\emptyset$ 14
Drucklager [Stk.]		4	4	4	4	4	4	5	6	6	8	8
$H_{min}$ bei R0 [mm]		160	160	160	160	160	170	170	170	170	180	190
$H_{min}$ bei REI120 [mm]		160	160	160	160	170	180	180	180	180	190	200

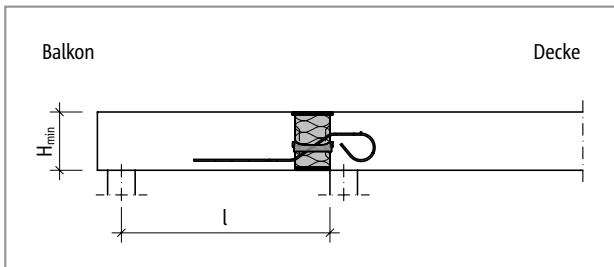


Abb. 158: Schöck Isokorb® XT Typ Q: Statisches System (XT Typ Q-V1 bis V4)

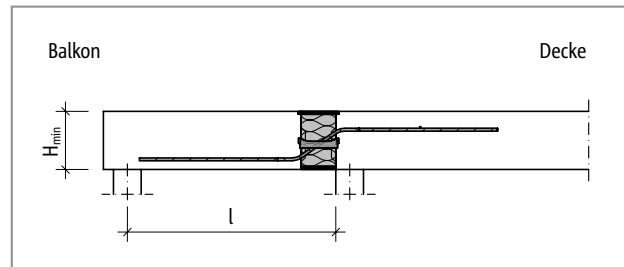


Abb. 159: Schöck Isokorb® XT Typ Q: Statisches System (XT Typ Q-V5 bis V11)

Schöck Isokorb® XT Typ Q-Z		V1	V2	V3	V4	V5	V6	V7	V8	V9	V10	V11
Bemessungswerte bei		$v_{Rd,z}$ [kN/m]										
Betonfestigkeitsklasse	C25/30	35,3	42,3	56,4	70,5	87,8	98,0	117,6	137,2	156,8	225,7	252,1

Isokorb® XT Typ Q-Z		V1	V2	V3	V4	V5	V6	V7	V8	V9	V10	V11
Bestückung bei		Isokorb® Länge [mm]										
		1000	1000	1000	1000	1000	1000	1000	1000	1000	1000	1000
Querkraftstäbe		5 $\emptyset$ 6	6 $\emptyset$ 6	8 $\emptyset$ 6	10 $\emptyset$ 6	7 $\emptyset$ 8	5 $\emptyset$ 10	6 $\emptyset$ 10	7 $\emptyset$ 10	8 $\emptyset$ 10	8 $\emptyset$ 12	8 $\emptyset$ 14
Drucklager [Stk.]		-	-	-	-	-	-	-	-	-	-	-
$H_{min}$ bei R0 [mm]		160	160	160	160	160	170	170	170	170	180	190
$H_{min}$ bei REI120 [mm]		160	160	160	160	170	180	180	180	180	190	200

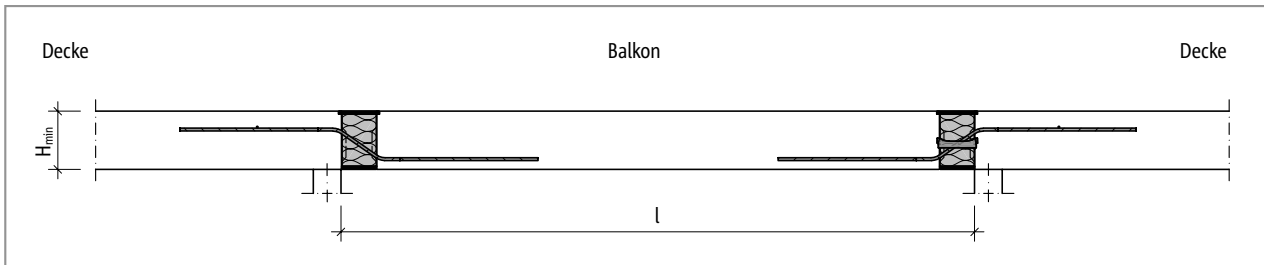


Abb. 160: Schöck Isokorb® XT Typ Q-Z, Q: Statisches System (XT Typ Q-Z-V5 bis Q-Z-V11, Q-V5 bis Q-V11)



## Bemessung C25/30

Schöck Isokorb® XT Typ Q		VV1	VV2	VV3	VV4	VV5	VV6
Bemessungswerte bei		$v_{Rd,z}$ [kN/m]					
Betonfestigkeitsklasse	C25/30	±35,3	±42,3	±56,4	±70,5	±87,8	±98,0

Schöck Isokorb® XT Typ Q		VV1	VV2	VV3	VV4	VV5	VV6
Bestückung bei		Isokorb® Länge [mm]					
		1000	1000	1000	1000	1000	1000
Querkraftstäbe		5 Ø 6 + 5 Ø 6	6 Ø 6 + 6 Ø 6	8 Ø 6 + 8 Ø 6	10 Ø 6 + 10 Ø 6	7 Ø 8 + 7 Ø 8	5 Ø 10 + 5 Ø 10
Drucklager [Stk.]		4	4	4	4	4	4
$H_{min}$ bei RO [mm]		160	160	160	160	170	180
$H_{min}$ bei REI120 [mm]		160	160	160	160	170	180

Schöck Isokorb® XT Typ Q		VV7	VV8	VV9	VV10	VV11
Bemessungswerte bei		$v_{Rd,z}$ [kN/m]				
Betonfestigkeitsklasse	C25/30	±117,6	±137,2	±156,8	±225,7	±252,1

Schöck Isokorb® XT Typ Q		VV7	VV8	VV9	VV10	VV11
Bestückung bei		Isokorb® Länge [mm]				
		1000	1000	1000	1000	1000
Querkraftstäbe		6 Ø 10 + 6 Ø 10	7 Ø 10 + 7 Ø 10	8 Ø 10 + 8 Ø 10	8 Ø 12 + 8 Ø 12	8 Ø 14 + 8 Ø 14
Drucklager [Stk.]		5	6	6	8	8
$H_{min}$ bei RO [mm]		180	180	180	190	200
$H_{min}$ bei REI120 [mm]		180	180	180	190	200

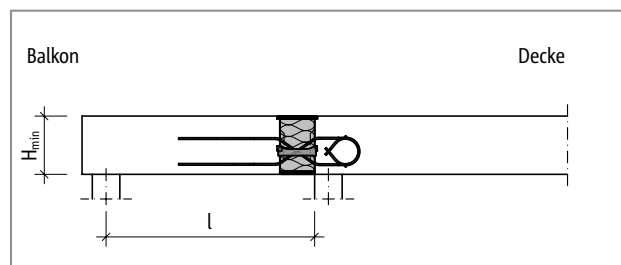


Abb. 161: Schöck Isokorb® XT Typ Q-VV: Statisches System (XT Typ Q-VV1 bis VV4)

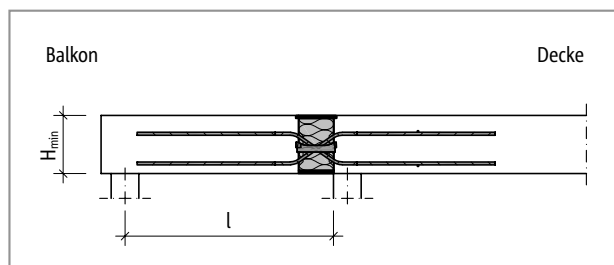


Abb. 162: Schöck Isokorb® XT Typ Q-VV: Statisches System (XT Typ Q-VV5 bis VV11)

### i Hinweise zur Bemessung

- Für die beiderseits des Schöck Isokorb® anschließenden Stahlbetonbauteile ist ein statischer Nachweis vorzulegen. Bei einem Anschluss mit Schöck Isokorb® XT Typ Q ist als statisches System eine frei drehbare Auflagerung (Momentengelenk) anzunehmen. Zusätzlich ist vom Tragwerksplaner ein Querkraftnachweis nach DIN EN 1992-1-1 und DIN EN 1992-1-1/NA in der Deckenplatten zu führen.
- Zur Übertragung planmäßiger Horizontalkräfte sind zusätzlich Schöck Isokorb® XT Typ H erforderlich.
- Bei horizontalen Zugkräften rechtwinklig zur Außenwand, die größer sind als die vorhandenen Querkräfte, ist zusätzlich punktuell der Schöck Isokorb® XT Typ H anzuordnen.
- Durch die exzentrische Krafteinleitung des Schöck Isokorb® XT Typ Q und XT Typ Q-VV entsteht an den anschließenden Plattenrändern ein Versatzmoment. Dieses ist bei der Bemessung der Platten zu berücksichtigen.
- Der Schöck Isokorb® XT Typ Q-VV ist auch als Variante XT Typ Q-Z-VV erhältlich.

## Momente aus exzentrischem Anschluss

### Momente aus exzentrischem Anschluss

Zur Bemessung der Anschlussbewehrung beidseitig der querkraftübertragenden Schöck Isokorb® XT Typen Q und Q-VV sind Momente aus exzentrischem Anschluss zu berücksichtigen. Diese Momente sind jeweils mit den Momenten aus der planmäßigen Beanspruchung zu überlagern, wenn sie gleiche Vorzeichen haben.

Die nachfolgenden Tabellenwerte  $\Delta M_{Ed}$  wurden bei 100 %-Ausnutzung von  $v_{Rd}$  errechnet.

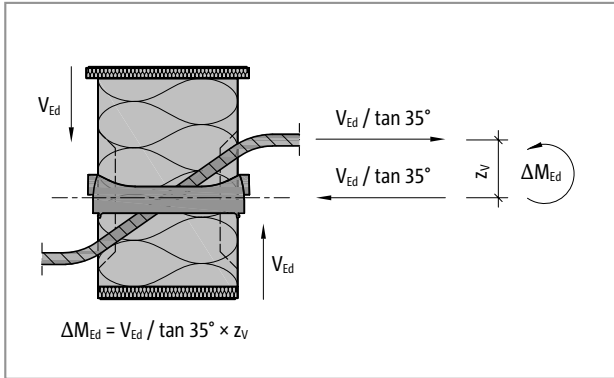


Abb. 163: Schöck Isokorb® T Typ Q: Momente aus exzentrischem Anschluss

Schöck Isokorb® XT Typ Q		V1	V2	V3	V4	V5	V6	V7	V8	V9	V10	V11
Bemessungswerte bei		$\Delta M_{Ed}$ [kNm/m]										
Betonfestigkeitsklasse	C25/30	2,4	2,9	3,9	4,8	6,7	7,1	8,6	10,0	11,4	17,1	20,2

Schöck Isokorb® XT Typ Q		VV1	VV2	VV3	VV4	VV5	VV6	VV7	VV8	VV9	VV10	VV11
Bemessungswerte bei		$\Delta M_{Ed}$ [kNm/m]										
Betonfestigkeitsklasse	C25/30	2,4	2,9	3,9	4,8	6,7	7,1	8,6	10,0	11,4	18,4	22,0

## Dehnfugenabstand

### Maximaler Dehnfugenabstand

Wenn die Bauteillänge den maximalen Dehnfugenabstand  $e$  übersteigt, müssen in die außenliegenden Betonbauteile rechtwinklig zur Dämmebene Dehnfugen eingebaut werden, um die Einwirkung infolge von Temperaturänderungen zu begrenzen. Bei Fixpunkten wie z. B. Ecken von Balkonen oder beim Einsatz der Schöck Isokorb® XT Typen H gilt der halbe maximale Dehnfugenabstand  $e/2$ .

Die Querkraftübertragung in der Dehnfuge kann mit einem längsverschieblichen Querkraftdorn, z. B. Schöck Dorn, sichergestellt werden.

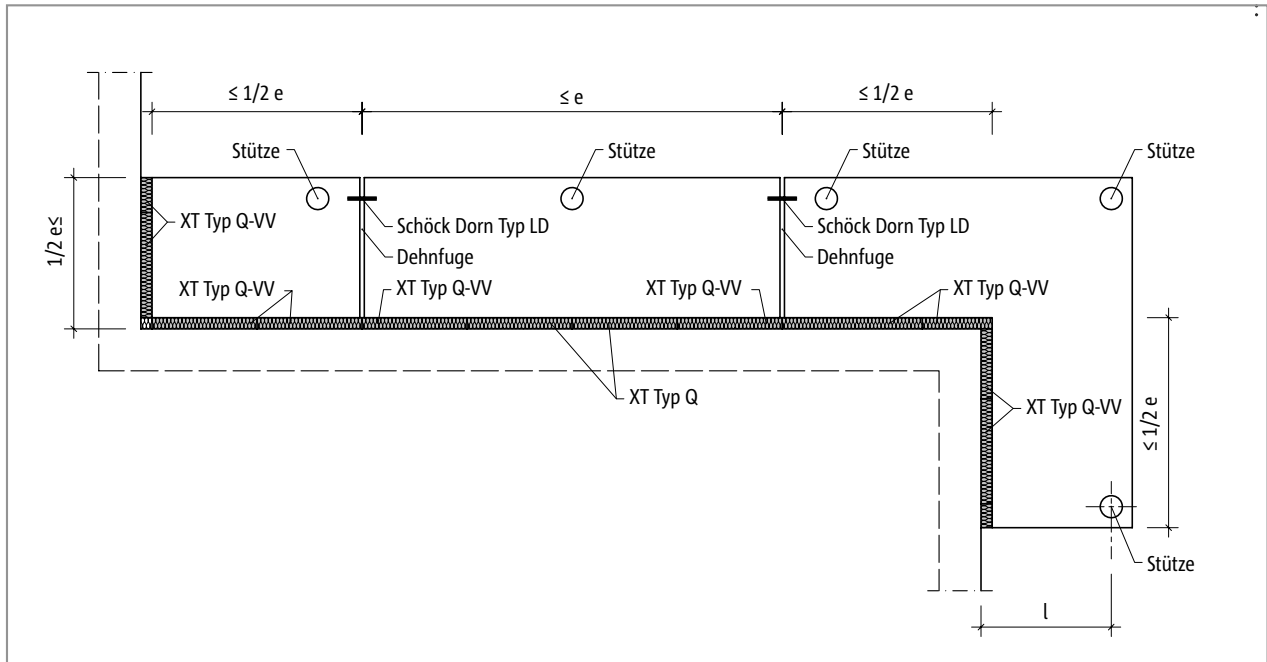


Abb. 164: Schöck Isokorb® XT Typ Q, Q-VV: Dehnfugenanordnung

Schöck Isokorb® XT Typ Q, Q-Z	V1–V5 VV1–VV5	V6–V9 VV6–VV9	V10 VV10	V11 VV11
Maximaler Dehnfugenabstand bei	$e$ [m]			
Dämmkörperdicke [mm]	120	20,6	19,5	17,7

### i Randabstände

Der Schöck Isokorb® muss an der Dehnfuge so angeordnet werden, dass folgende Bedingungen eingehalten werden:

- Für den Achsabstand der Druckelemente vom freien Rand bzw. von der Dehnfuge gilt:  $e_R \geq 50$  mm und  $e_R \leq 150$  mm.
- Für den Achsabstand der Querkraftstäbe vom freien Rand bzw. von der Dehnfuge gilt:  $e_R \geq 100$  mm und  $e_R \leq 150$  mm.

## Produktbeschreibung

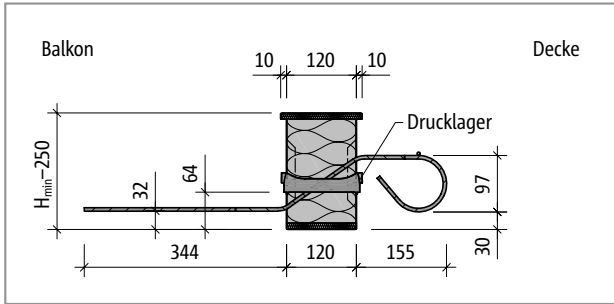


Abb. 165: Schöck Isokorb® XT Typ Q-V1 bis Q-V4: Produktschnitt

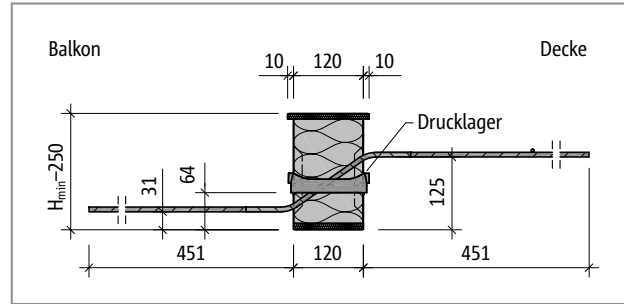


Abb. 166: Schöck Isokorb® XT Typ Q-V5: Produktschnitt

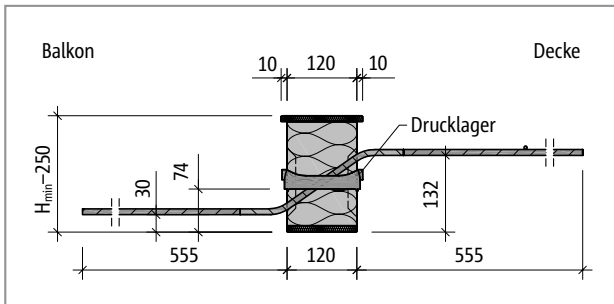


Abb. 167: Schöck Isokorb® XT Typ Q-V6 bis Q-V9: Produktschnitt

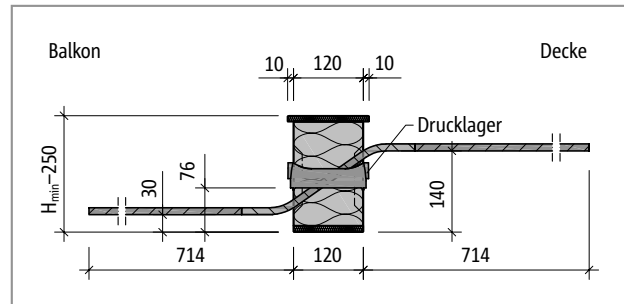


Abb. 168: Schöck Isokorb® XT Typ Q-V10: Produktschnitt

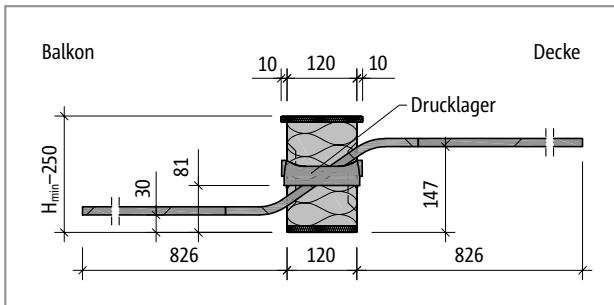


Abb. 169: Schöck Isokorb® XT Typ Q-V11: Produktschnitt

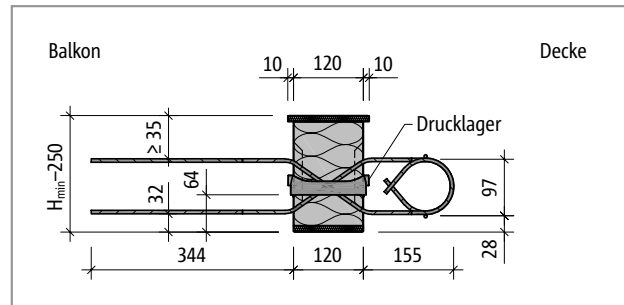


Abb. 170: Schöck Isokorb® XT Typ Q-VV1 bis Q-VV4: Produktschnitt

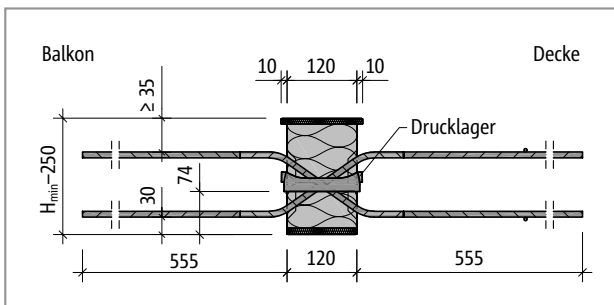


Abb. 171: Schöck Isokorb® XT Typ Q-VV6 bis Q-VV9: Produktschnitt

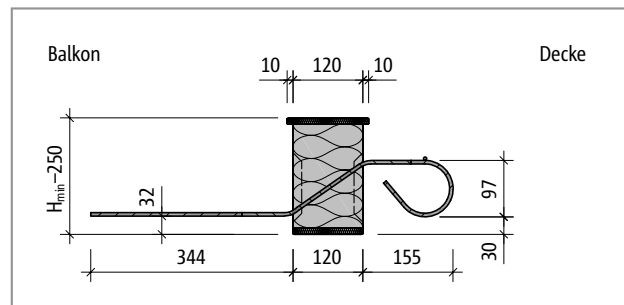


Abb. 172: Schöck Isokorb® XT Typ Q-Z-V1 bis Q-Z-V4: Produktschnitt

## Produktbeschreibung | Ausführung ohne Brandschutz

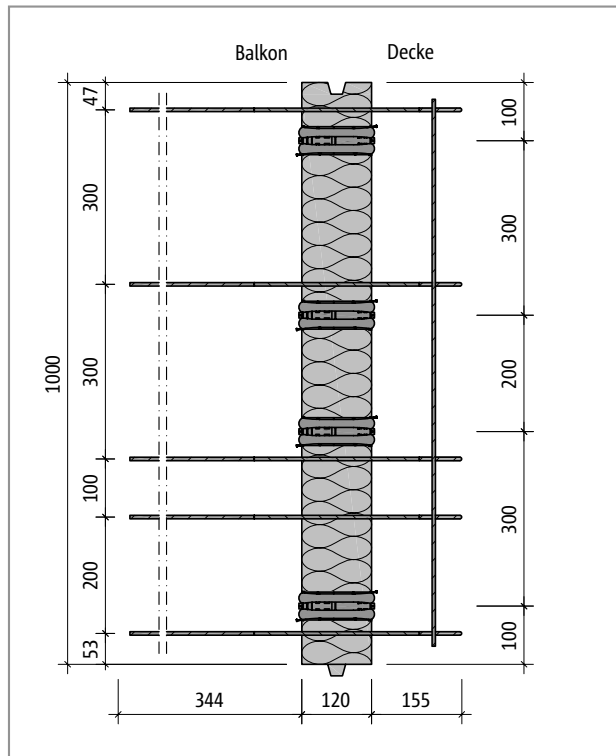


Abb. 173: Schöck Isokorb® XT Typ Q-V1: Produktgrundriss

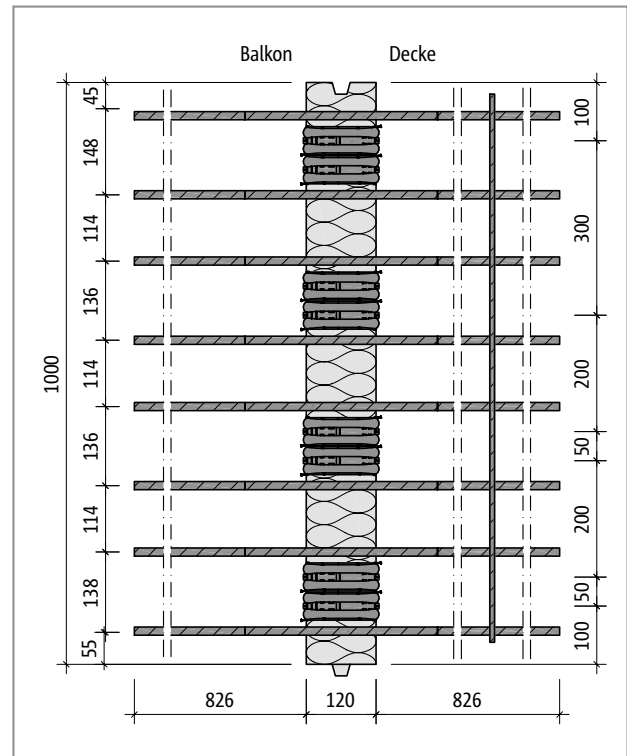


Abb. 174: Schöck Isokorb® XT Typ Q-V11: Produktgrundriss

### Produktinformationen

- Download weiterer Grundrisse und Schnitte unter [www.schoeck.com/de/downloads](http://www.schoeck.com/de/downloads)
- Mindesthöhe  $H_{\min}$  Schöck Isokorb® XT Typ Q, Q-VV und Q-Z beachten.

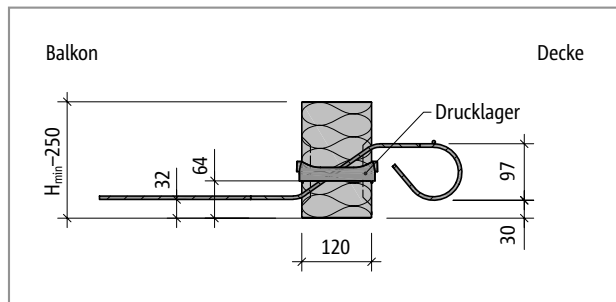


Abb. 175: Schöck Isokorb® XT Typ Q-V1 bis V4 bei R0: Produktschnitt

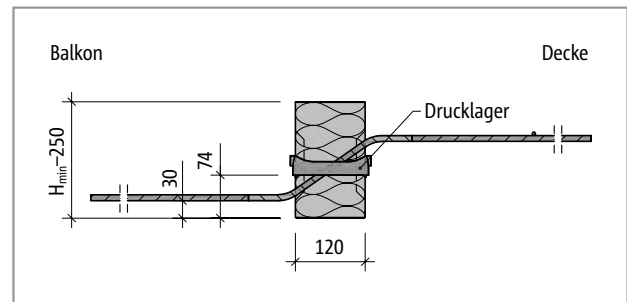


Abb. 176: Schöck Isokorb® XT Typ Q-V5 bis V11 bei R0: Produktschnitt

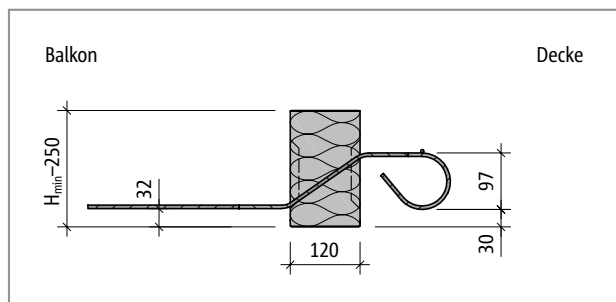


Abb. 177: Schöck Isokorb® XT Typ Q-Z-V1 bis V4 bei R0: Produktschnitt

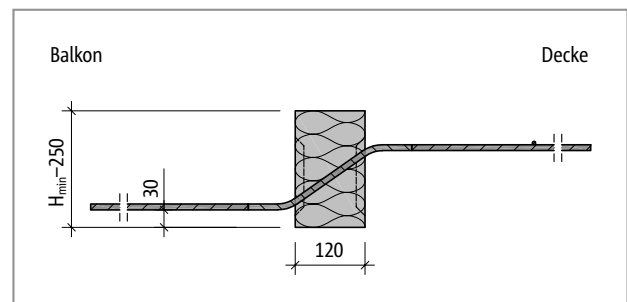


Abb. 178: Schöck Isokorb® XT Typ Q-Z-V5 bis V11 bei R0: Produktschnitt

### Brandschutz

- Wird die Brandschutzbezeichnung (-REI120) bei der Bestellung weggelassen, wird standardmäßig ohne Brandschutz (-R0) ausgeliefert.

## Bauseitige Bewehrung

### Direkte Lagerung

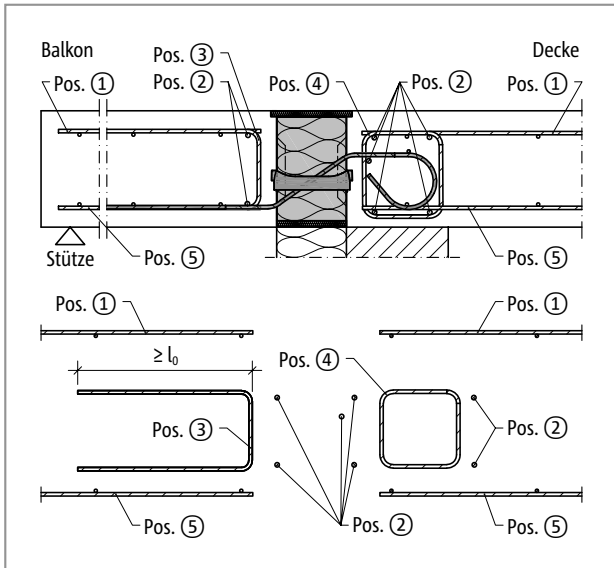


Abb. 179: Schöck Isokorb® XT Typ Q-V1 bis V4 Bauseitige Bewehrung

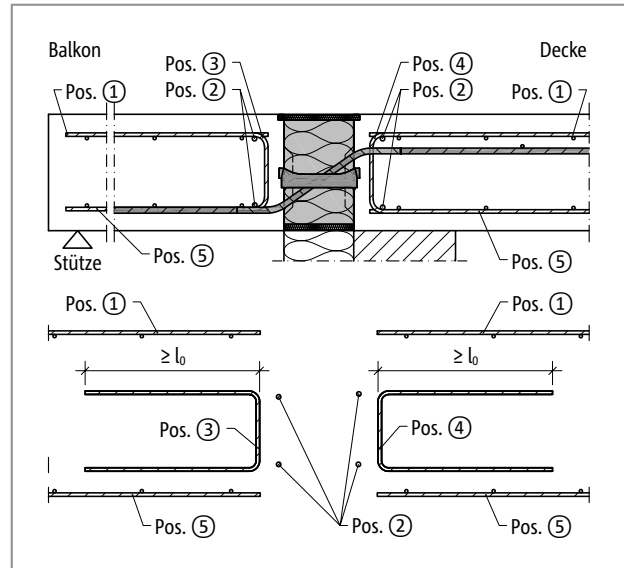


Abb. 180: Schöck Isokorb® XT Typ Q-V5 bis Q-V11: Bauseitige Bewehrung

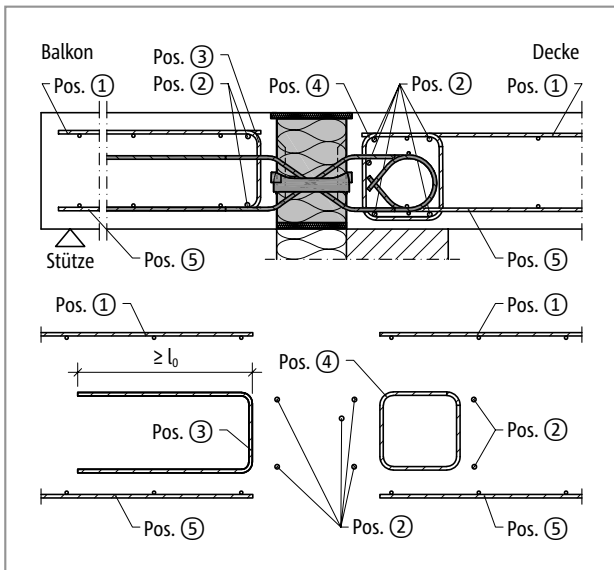


Abb. 181: Schöck Isokorb® XT Typ Q-VV1 bis VV4 Bauseitige Bewehrung

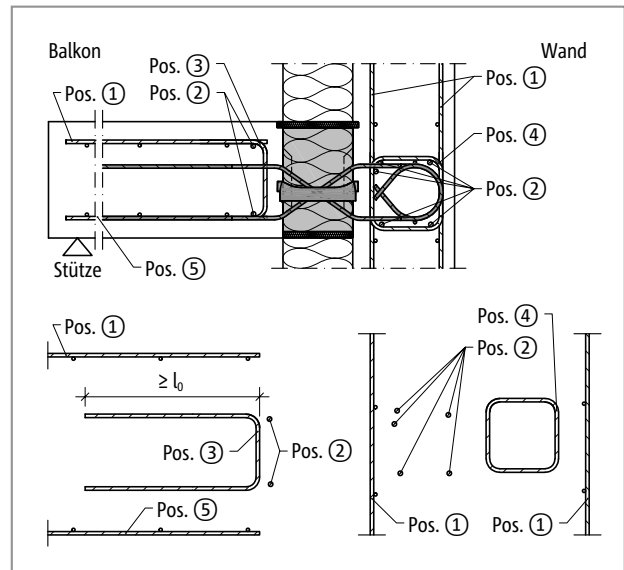


Abb. 182: Schöck Isokorb® XT Typ Q-VV1 bis VV4 Bauseitige Bewehrung in Wand

## Bauseitige Bewehrung

### Direkte Lagerung

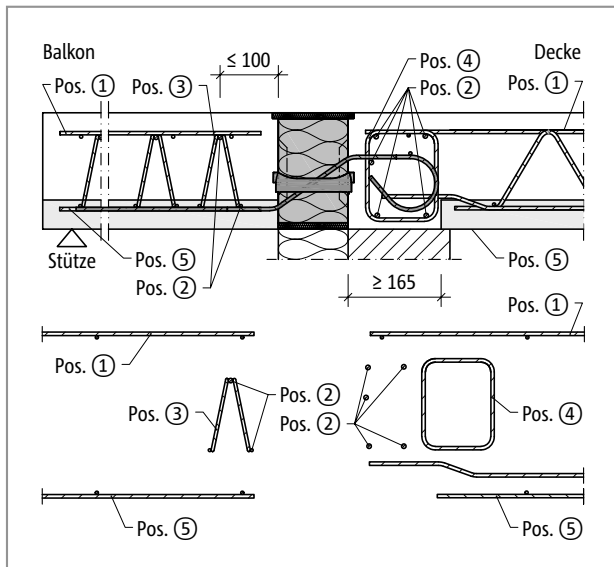


Abb. 183: Schöck Isokorb® XT Typ Q-V1 bis V4 Bauseitige Bewehrung mit Gitterträger

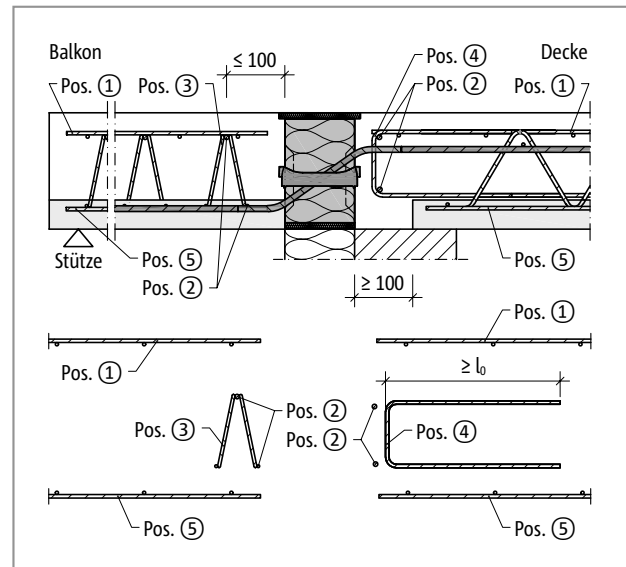


Abb. 184: Schöck Isokorb® XT Typ Q-V5 bis V11: Bauseitige Bewehrung mit Gitterträger

## Bauseitige Bewehrung

### Indirekte Lagerung

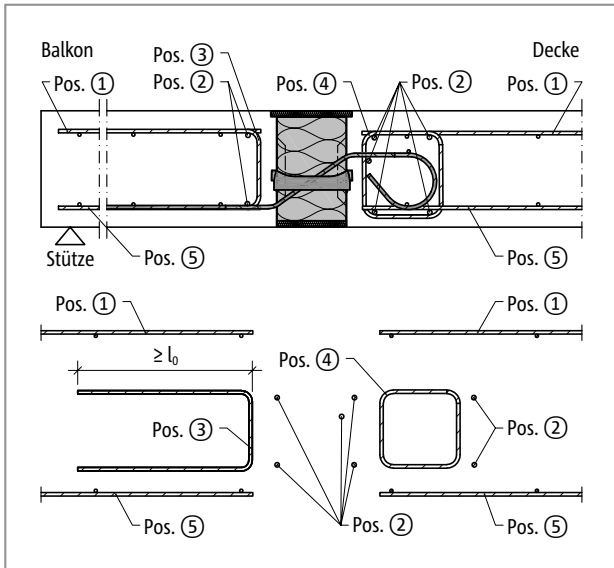


Abb. 185: Schöck Isokorb® XT Typ Q-V1 bis V4 Bauseitige Bewehrung

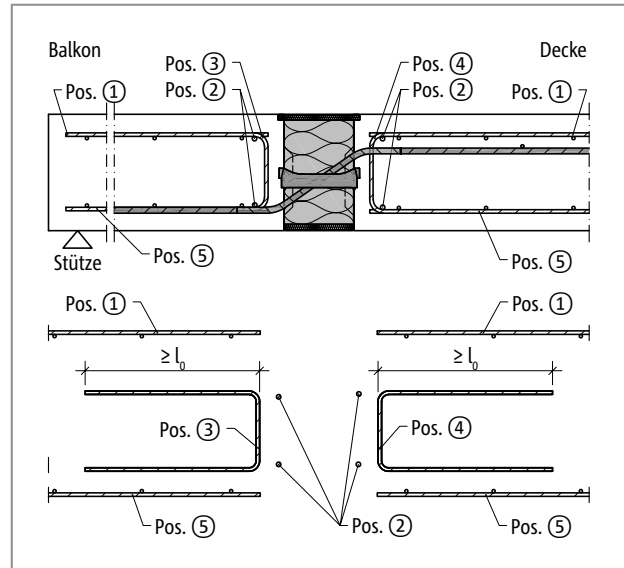


Abb. 186: Schöck Isokorb® XT Typ Q-V5 bis Q-V11: Bauseitige Bewehrung

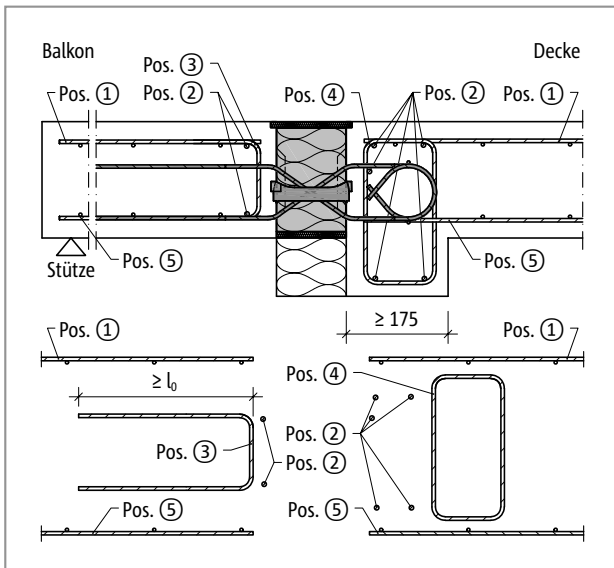


Abb. 187: Schöck Isokorb® XT Typ Q-VV1 bis VV4 Bauseitige Bewehrung in Unterzug

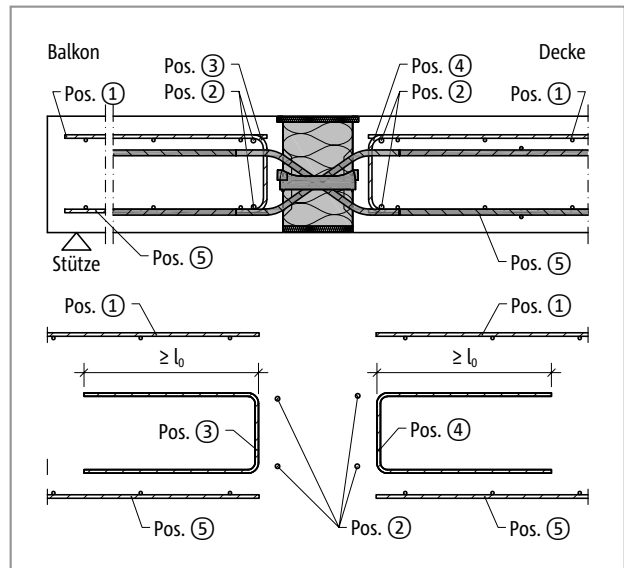


Abb. 188: Schöck Isokorb® XT Typ Q-VV5 bis VV11 Bauseitige Bewehrung



## Bauseitige Bewehrung

### Indirekte Lagerung

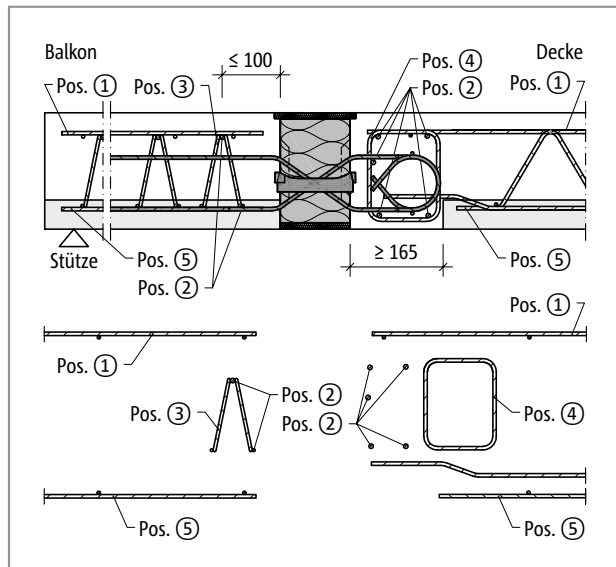


Abb. 189: Schöck Isokorb® XT Typ Q-VV1 bis VV4 Bauseitige Bewehrung mit Gitterträger

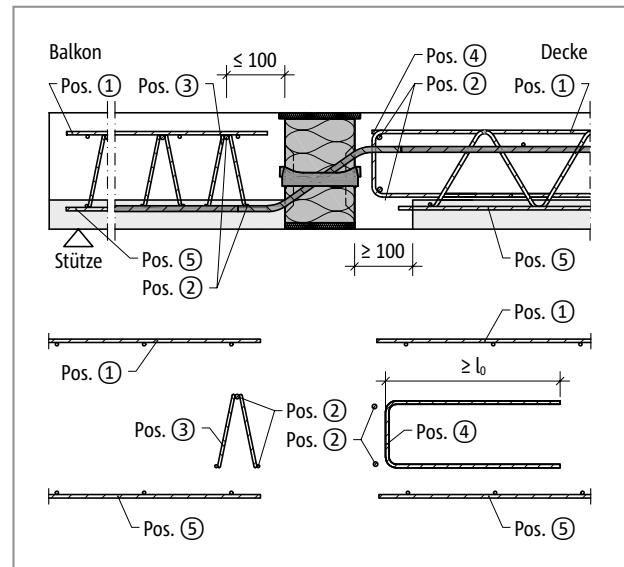


Abb. 190: Schöck Isokorb® XT Typ Q-V5 bis V11 Bauseitige Bewehrung mit Gitterträger

## Bauseitige Bewehrung

Schöck Isokorb® XT Typ Q, Q-Z		V1	V2	V3	V4	V5	V6
Bauseitige Bewehrung bei	Art der Lagerung	Decke (XC1) Betonfestigkeitsklasse $\geq$ C25/30 Balkon (XC4) Betonfestigkeitsklasse $\geq$ C25/30					
Übergreifungsbewehrung							
Pos. 1		nach Angabe des Tragwerksplaners					
Stabstahl längs der Dämmfuge							
Pos. 2 – balkonseitig		2 $\varnothing$ 8					
Pos. 2 – deckenseitig		2 $\varnothing$ 8 / 5 $\varnothing$ 8					
Vertikalbewehrung							
Pos. 3 [cm <sup>2</sup> /m]	direkt/indirekt	1,13	1,27	1,70	2,12	2,64	2,96
Pos. 4 [cm <sup>2</sup> /m]	direkt	1,41	1,41	1,41	1,41	-	-
	indirekt	1,41	1,41	1,70	2,12	2,64	2,96
Übergreifungsbewehrung							
Pos. 5		in Zugzone erforderlich nach Angabe des Tragwerksplaners					
Konstruktive Randeinfassung am freien Rand							
Pos. 6		Randeinfassung nach DIN EN 1992-1-1 (EC2), 9.3.1.4					

Schöck Isokorb® XT Typ Q, Q-Z		V7	V8	V9	V10	V11
Bauseitige Bewehrung	Art der Lagerung	Decke (XC1) Betonfestigkeitsklasse $\geq$ C25/30 Balkon (XC4) Betonfestigkeitsklasse $\geq$ C25/30				
Übergreifungsbewehrung						
Pos. 1		nach Angabe des Tragwerksplaners				
Stabstahl längs der Dämmfuge						
Pos. 2 – balkonseitig		2 $\varnothing$ 8				
Pos. 2 – deckenseitig		2 $\varnothing$ 8 / 5 $\varnothing$ 8				
Vertikalbewehrung						
Pos. 3 [cm <sup>2</sup> /m]	direkt/indirekt	3,56	4,15	4,74	6,74	7,55
Pos. 4 [cm <sup>2</sup> /m]	direkt	-	-	-	-	-
	indirekt	3,56	4,15	4,74	6,74	7,55
Übergreifungsbewehrung						
Pos. 5		in Zugzone erforderlich nach Angabe des Tragwerksplaners				
Konstruktive Randeinfassung am freien Rand						
Pos. 6		Randeinfassung nach DIN EN 1992-1-1 (EC2), 9.3.1.4				

### Info bauseitige Bewehrung

- Die Bewehrung der anschließenden Stahlbetonbauteile ist unter Berücksichtigung der erforderlichen Betondeckung möglichst dicht an den Dämmkörper des Schöck Isokorb® heranzuführen.
- Die Querkraftstäbe sind mit ihren geraden Schenkeln in der Druckzone zu verankern. In der Zugzone sind die Querkraftstäbe zu übergreifen.
- Die konstruktive Randeinfassung Pos. 6 sollte so niedrig gewählt werden, dass sie zwischen oberer und unterer Bewehrungslage angeordnet werden kann.
- Die obige Darstellung zeigt nur den ersten Gitterträger in seiner Funktion als Aufhängebewehrung. Es sind auch von der Darstellung abweichende Anschlussvarianten mit Gitterträgern möglich. Dabei sind die entsprechenden Regeln aus DIN EN 1992-1-1 (EC2), Abs. 10.9.3 und DIN EN 1992-1-1/NA, NCI zu 10.9.3 (z. B. Abstand der Gitterträger  $<$  2h) und aus den Zulassungen der Gitterträger zu beachten.
- Je nach Ausführung des Schöck Isokorb® ist darauf zu achten, dass ein ausreichend breiter Ortbetonstreifen zwischen dem Schöck Isokorb® und der Elementplatte angeordnet wird.
- Weitere Bewehrungswerte für Pos. 3 und Pos. 4 siehe Typenprüfung auf [www.schoeck.com/de/downloads](http://www.schoeck.com/de/downloads).

## Bauseitige Bewehrung

Schöck Isokorb® XT Typ Q, Q-Z		VV1	VV2	VV3	VV4	VV5	VV6
Bauseitige Bewehrung bei	Art der Lagerung	Decke (XC1) Betonfestigkeitsklasse $\geq$ C25/30 Balkon (XC4) Betonfestigkeitsklasse $\geq$ C25/30					
Übergreifungsbewehrung							
Pos. 1		nach Angabe des Tragwerksplaners					
Stabstahl längs der Dämmfuge							
Pos. 2 – balkenseitig		2 $\varnothing$ 8					
Pos. 2 – deckenseitig		2 $\varnothing$ 8 / 5 $\varnothing$ 8					
Vertikalbewehrung							
Pos. 3 [cm <sup>2</sup> /m]	direkt/indirekt	1,13	1,27	1,70	2,12	2,64	2,96
Pos. 4 [cm <sup>2</sup> /m]	direkt	1,41	1,41	1,41	1,41	1,13	1,13
	indirekt	1,41	1,41	1,70	2,12	2,64	2,96
Übergreifungsbewehrung							
Pos. 5		in Zugzone erforderlich nach Angabe des Tragwerksplaners					
Konstruktive Randeinfassung am freien Rand							
Pos. 6		Randeinfassung nach DIN EN 1992-1-1 (EC2), 9.3.1.4					

Schöck Isokorb® XT Typ Q, Q-Z		VV7	VV8	VV9	VV10	VV11
Bauseitige Bewehrung	Art der Lagerung	Decke (XC1) Betonfestigkeitsklasse $\geq$ C25/30 Balkon (XC4) Betonfestigkeitsklasse $\geq$ C25/30				
Übergreifungsbewehrung						
Pos. 1		nach Angabe des Tragwerksplaners				
Stabstahl längs der Dämmfuge						
Pos. 2 – balkenseitig		2 $\varnothing$ 8				
Pos. 2 – deckenseitig		2 $\varnothing$ 8 / 5 $\varnothing$ 8				
Vertikalbewehrung						
Pos. 3 [cm <sup>2</sup> /m]	direkt/indirekt	3,56	4,15	4,74	6,74	7,55
Pos. 4 [cm <sup>2</sup> /m]	direkt	1,13	1,13	1,14	1,55	1,75
	indirekt	3,56	4,15	4,74	6,74	7,55
Übergreifungsbewehrung						
Pos. 5		in Zugzone erforderlich nach Angabe des Tragwerksplaners				
Konstruktive Randeinfassung am freien Rand						
Pos. 6		Randeinfassung nach DIN EN 1992-1-1 (EC2), 9.3.1.4				

### Info bauseitige Bewehrung

- Die Bewehrung der anschließenden Stahlbetonbauteile ist unter Berücksichtigung der erforderlichen Betondeckung möglichst dicht an den Dämmkörper des Schöck Isokorb® heranzuführen.
- Die Querkraftstäbe sind mit ihren geraden Schenkeln in der Druckzone zu verankern. In der Zugzone sind die Querkraftstäbe zu übergreifen.
- Die konstruktive Randeinfassung Pos. 6 sollte so niedrig gewählt werden, dass sie zwischen oberer und unterer Bewehrungslage angeordnet werden kann.
- Die obige Darstellung zeigt nur den ersten Gitterträger in seiner Funktion als Aufhängebewehrung. Es sind auch von der Darstellung abweichende Anschlussvarianten mit Gitterträgern möglich. Dabei sind die entsprechenden Regeln aus DIN EN 1992-1-1 (EC2), Abs. 10.9.3 und DIN EN 1992-1-1/NA, NCI zu 10.9.3 (z. B. Abstand der Gitterträger  $<$  2h) und aus den Zulassungen der Gitterträger zu beachten.
- Je nach Ausführung des Schöck Isokorb® ist darauf zu achten, dass ein ausreichend breiter Ortbetonstreifen zwischen dem Schöck Isokorb® und der Elementplatte angeordnet wird.
- Weitere Bewehrungswerte für Pos. 3 und Pos. 4 siehe Typenprüfung auf [www.schoeck.com/de/downloads](http://www.schoeck.com/de/downloads).

## Anwendungsbeispiel einachsig gespannte Stahlbetonplatte

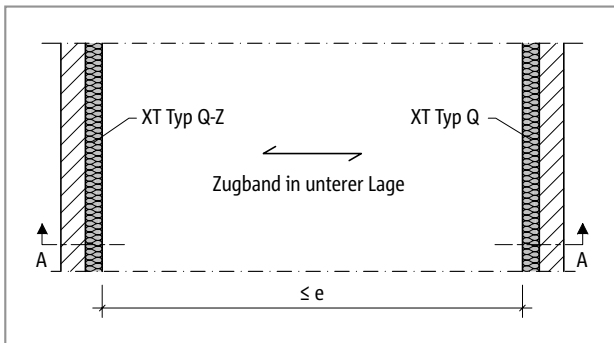


Abb. 191: Schöck Isokorb® XT Typ Q-Z, Q: Einachsig gespannte Stahlbetonplatte

Für die zwängungsfreie Lagerung ist auf einer Seite ein XT Typ Q-Z ohne Drucklager anzuordnen. Auf der gegenüberliegenden Seite ist dann ein XT Typ Q mit Drucklager erforderlich. Um das Kräftegleichgewicht zu erhalten ist zwischen XT Typ Q-Z und XT Typ Q ein Zugband zu bewehren, das sich mit den Querkraft übertragenden Isokorb®-Stäben übergreift.

### Dehnfugen

- Dehnfugenabstand  $e$  siehe Seite 127.

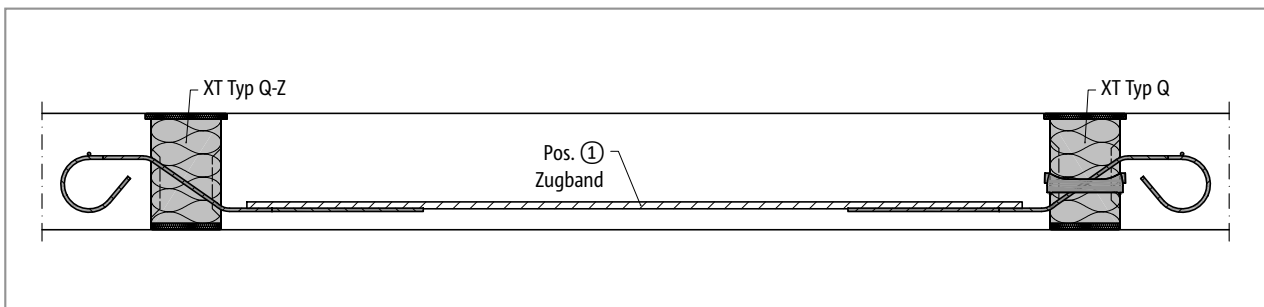


Abb. 192: Schöck Isokorb® XT Typ Q-Z-V1 bis Q-Z-V4, Q-V1 bis Q-V4: Schnitt A-A; einachsig gespannte Stahlbetonplatte

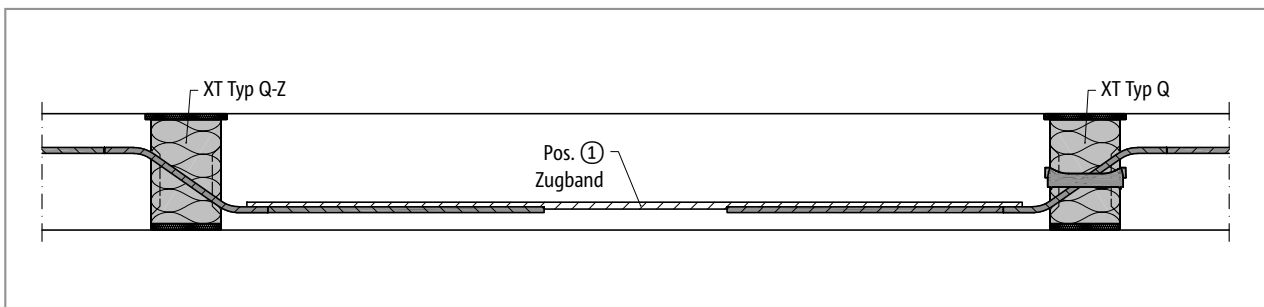


Abb. 193: Schöck Isokorb® XT Typ Q-Z-V5 bis Q-Z-V11, Q-V5 bis Q-V11: Schnitt A-A; einachsig gespannte Stahlbetonplatte

Schöck Isokorb® XT Typ Q, Q-Z	V1	V2	V3	V4	V5	V6	V7	V8	V9	V10	V11
Bauseitige Bewehrung	Decke (XC1) Betonfestigkeitsklasse $\geq$ C20/25 Balkon (XC4) Betonfestigkeitsklasse $\geq$ C25/30										
Zugband											
Pos. 1	5 $\varnothing$ 6	6 $\varnothing$ 6	8 $\varnothing$ 6	10 $\varnothing$ 6	7 $\varnothing$ 8	5 $\varnothing$ 10	6 $\varnothing$ 10	7 $\varnothing$ 10	8 $\varnothing$ 10	8 $\varnothing$ 12	8 $\varnothing$ 14

### Info bauseitige Bewehrung

- Die erforderliche Aufhängebewehrung und die bauseitige Plattenbewehrung ist hier nicht dargestellt.
- Bauseitige Bewehrung analog zu Schöck Isokorb® XT Typ Q siehe Seite 134.

## Auflagerart gestützt | Einbauanleitung

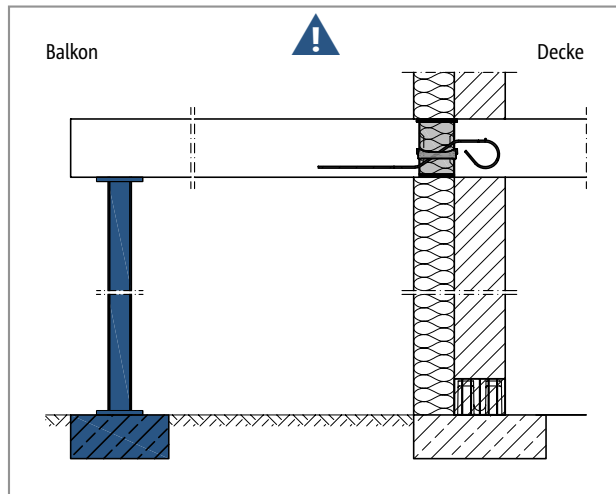


Abb. 194: Schöck Isokorb® XT Typ Q: Stützung durchgängig erforderlich

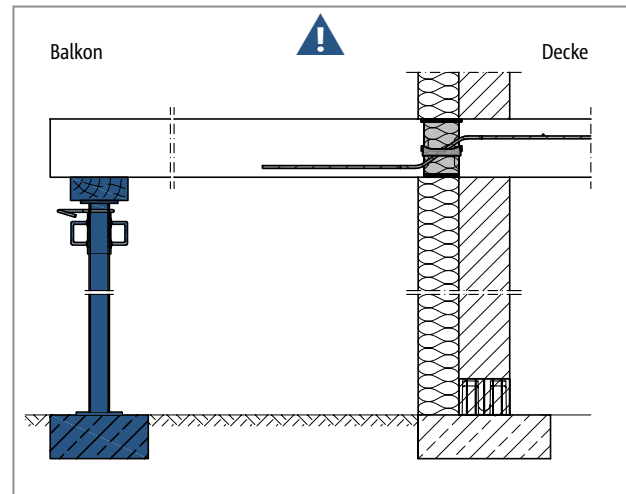


Abb. 195: Schöck Isokorb® XT Typ Q: Stützung durchgängig erforderlich

### **i** Gestützter Balkon

Der Schöck Isokorb® XT Typ Q, Q-VV und Q-Z ist für gestützte Balkone entwickelt. Er überträgt ausschließlich Querkräfte, keine Biegemomente.

### **⚠** Gefahrenhinweis – fehlende Stützen

- Ohne Stützung wird der Balkon abstürzen.
- Der Balkon muss in allen Bauzuständen mit statisch bemessenen Stützen oder Auflagern gestützt sein.
- Der Balkon muss auch im Endzustand mit statisch bemessenen Stützen oder Auflagern gestützt sein.
- Ein Entfernen der temporären Stützen ist erst nach Einbau der endgültigen Stützung zulässig.

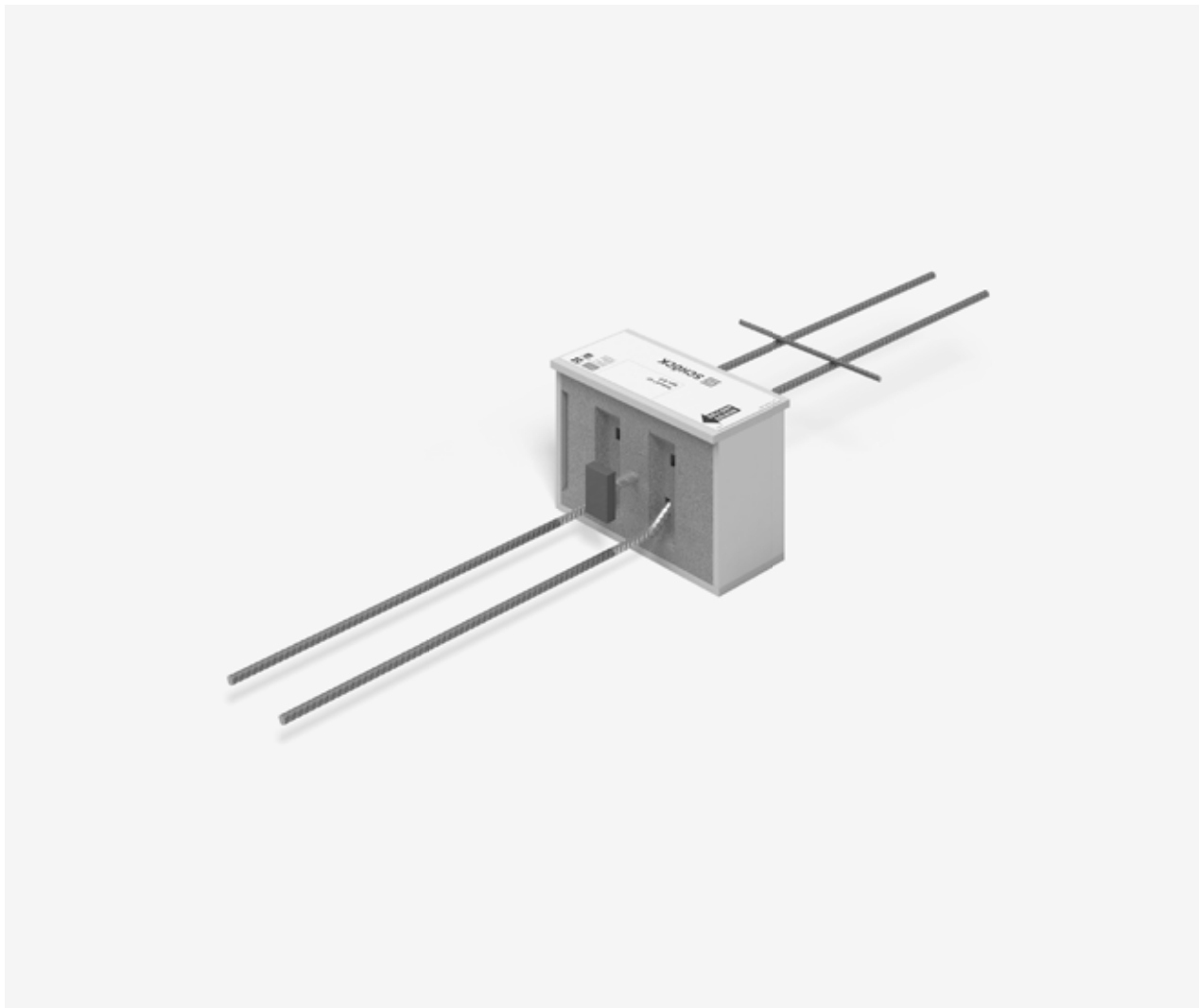
### **i** Einbauanleitung

Die aktuelle Einbauanleitung finden Sie online unter:  
[www.schoeck.com/view/877](http://www.schoeck.com/view/877)

## ☑ Checkliste

- Ist der zum statischen System passende Schöck Isokorb® Typ gewählt? XT Typ Q gilt als reiner Querkraftanschluss (Momentengelenk).
- Ist der Balkon so geplant, dass eine durchgängige Stützung in allen Bauzuständen und Endzustand gewährleistet ist?
- Ist der Gefahrenhinweis zur fehlenden Stützung in die Ausführungspläne eingetragen?
- Sind die Einwirkungen am Schöck Isokorb® Anschluss auf Bemessungsniveau ermittelt?
- Ist die Systemkraglänge bzw. die Systemstützweite zugrunde gelegt?
- Ist bei der Berechnung mit FEM die Schöck FEM-Richtlinie berücksichtigt?
- Ist bei der Wahl der Bemessungstabelle die maßgebliche Betonfestigkeitsklasse berücksichtigt?
- Ist bei Schöck Isokorb® Typen in Brandschutzausführung die erhöhte Mindestplattendicke berücksichtigt?
- Ist die jeweils erforderliche bauseitige Anschlussbewehrung definiert?
- Sind die maximal zulässigen Dehnfugenabstände berücksichtigt?
- Ist bei einem Anschluss an eine Decke mit Höhenversatz oder an eine Wand die erforderliche Bauteilgeometrie vorhanden? Ist eine Sonderkonstruktion erforderlich?
- Sind die Anforderungen hinsichtlich Brandschutz geklärt und ist der entsprechende Zusatz in der Isokorb® Typenbezeichnung in den Ausführungsplänen eingetragen?
- Sind planmäßig vorhandene Horizontallasten z. B. aus Winddruck berücksichtigt? Ist dafür zusätzlich Schöck Isokorb® XT Typ H erforderlich?
- Sind die bei Vollfertig-Balkonen evtl. erforderlichen Unterbrechungen für die stirnseitigen Transportanker und Regenfallrohre bei innenliegender Entwässerung berücksichtigt? Ist der maximale Achsabstand der Isokorb® Stäbe von 300 mm eingehalten?
- Ist bei 2- oder 3-seitiger Lagerung ein Schöck Isokorb® für einen zwängungsfreien Anschluss gewählt (evtl. XT Typ Q-Z, XT Typ Q-PZ)?

## Schöck Isokorb® XT Typ Q-P



### Schöck Isokorb® XT Typ Q-P

Tragendes Wärmedämmelement für gestützte Balkone. Das Element überträgt positive Querkräfte bei punktuellen Lasten. Ein Element mit der Tragstufe VV überträgt zusätzlich negative Querkräfte.

### Schöck Isokorb® XT Typ Q-PZ

Tragendes Wärmedämmelement für gestützte Balkone im zwängungsfreien Anschluss. Das Element überträgt positive Querkräfte bei punktuellen Lasten.

## Elementanordnung | Einbauschnitt

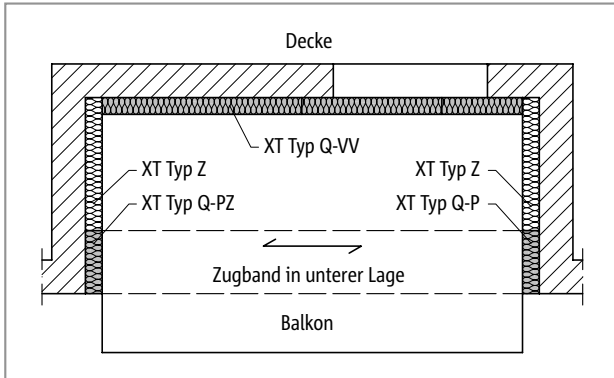


Abb. 196: Schöck Isokorb® XT Typ Q-VV, Q-P, Q-PZ: Dreiseitig gelagerte Loggia mit Zugband

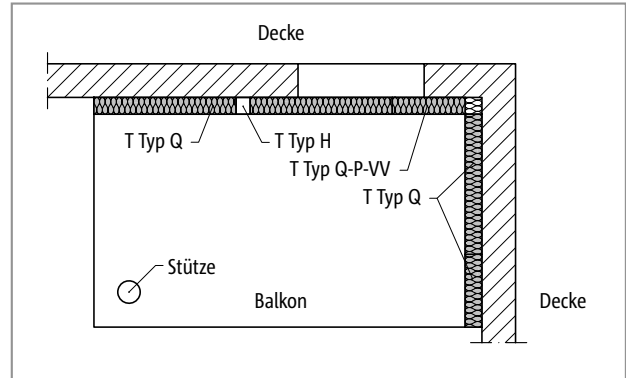


Abb. 197: Schöck Isokorb® XT Typ Q, Q-P-VV: Balkon zweiseitig gelagert mit Stütze und abhebenden Querkräften

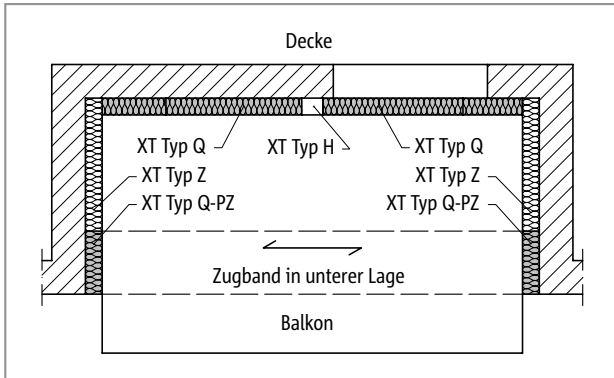


Abb. 198: Schöck Isokorb® XT Typ Q, Q-PZ: Dreiseitig gelagerte Loggia - symmetrisch mit Zugband

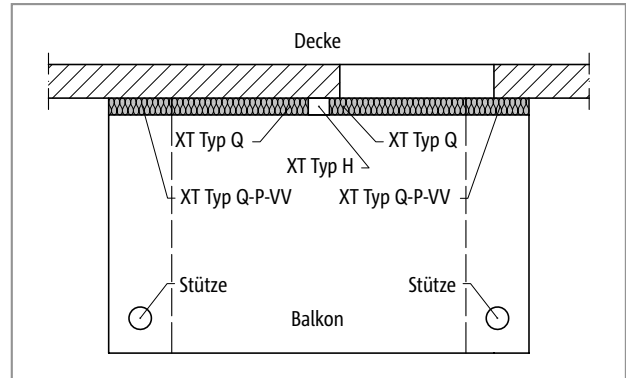


Abb. 199: Schöck Isokorb® XT Typ Q-P-VV, Q: Balkon mit Stützenlagerung bei unterschiedlichen Auflagersteifigkeiten; optional mit XT Typ H

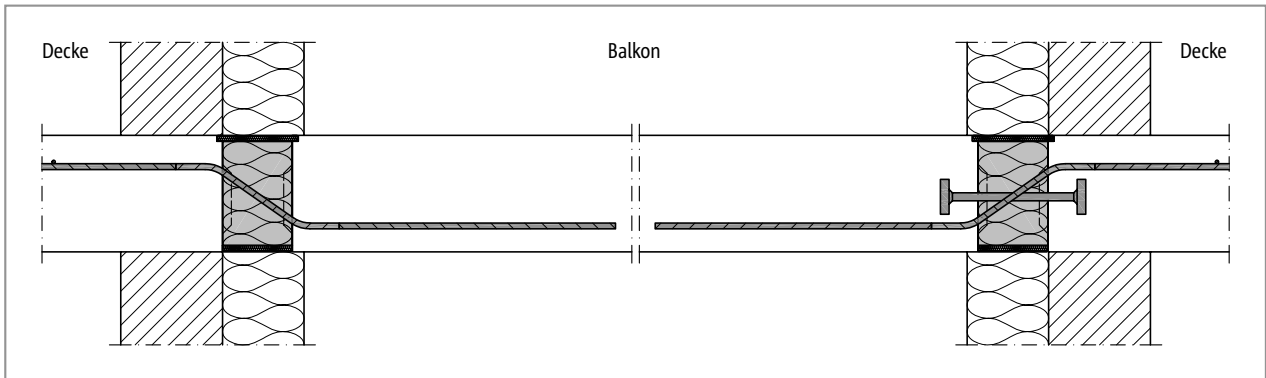


Abb. 200: Schöck Isokorb® XT Typ Q-P, Q-PZ: Anwendungsfall Loggia siehe Seite 152

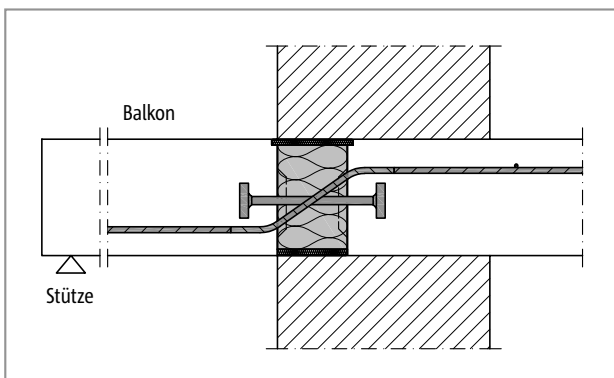


Abb. 201: Schöck Isokorb® XT Typ Q-P: Anschluss gestützter Balkon bei einschaligem, wärmedämmendem Mauerwerk

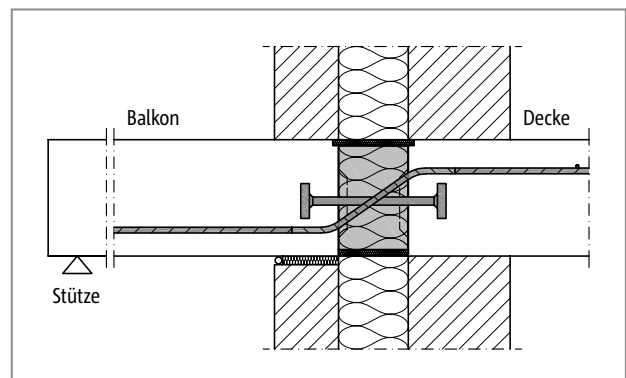


Abb. 202: Schöck Isokorb® XT Typ Q-P: Anschluss gestützter Balkon bei zweischaligem Mauerwerk mit Kerndämmung



## Produktvarianten | Sonderkonstruktionen

### Varianten Schöck Isokorb® XT Typ Q-P

Die Ausführung der Schöck Isokorb® XT Typen Q-P kann wie folgt variiert werden:

Für alle Tragstufen gilt Querkraftstab deckenseitig gerade, balkenseitig gerade.

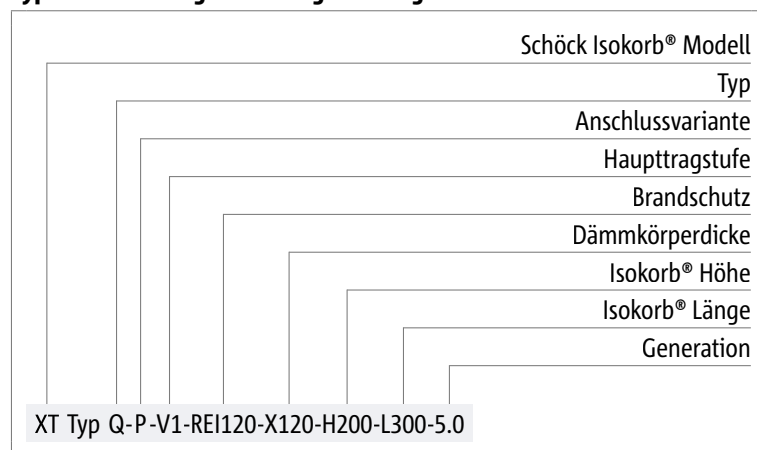
XT Typ Q-P: Querkraftstab für positive Querkraft

XT Typ Q-P-VV: Querkraftstab für positive und negative Querkraft

XT Typ Q-PZ: zwängungsfrei ohne Drucklager, Querkraftstab für positive Querkraft

- Anschlussvariante: P - Punktuell
- Haupttragstufe:
  - V1 bis V10
  - VV1 bis VV10
- Feuerwiderstandsklasse:
  - R0: Standard, für besseren Wärmeschutz und Schallschutz
  - REI120: Überstand obere Brandschutzplatte, beidseitig 10 mm
- Betondeckung:
  - unten: CV = 40 mm
  - oben: CV ≥ 28 mm (abhängig von Höhe der Querkraftstäbe)
- Dämmkörperdicke:
  - X120 = 120 mm
- Isokorb® Höhe:
  - H = H<sub>min</sub> bis 250 mm (Mindestplattenhöhe in Abhängigkeit von Tragstufe und Brandschutz beachten)
- Isokorb® Länge:
  - L = 300 bis 500 mm
- Generation:
  - 5.0

### Typenbezeichnung in Planungsunterlagen



#### **I** Brandschutz

- Der Schöck Isokorb® wird standardmäßig ohne Brandschutzausführung (-R0) ausgeliefert. Ist die Brandschutzausführung gewünscht, ist dies explizit mit (-REI120) zu kennzeichnen.

#### **I** Sonderkonstruktionen

Anschlussituationen, die mit den in dieser Information dargestellten Standard-Produktvarianten nicht realisierbar sind, können bei der Anwendungstechnik (Kontakt siehe Seite 3) angefragt werden.

Gemäß Zulassung sind Höhen bis 500 mm möglich.

Dies gilt auch bei zusätzlichen Anforderungen infolge Fertigteilbauweise. Für fertigungs- oder transportbedingte Zusatzanforderungen stehen Lösungen mit Schraubmuffenstäben zur Verfügung.

## Bemessung

Schöck Isokorb® XT Typ Q-P		V1	V2	V3	V4	V5	V6	V7	V8	V9	V10
Bemessungswerte bei		$V_{Rd,z}$ [kN/Element]									
Betonfestigkeitsklasse	C25/30	34,5	58,8	68,9	56,4	68,9	68,9	104,0	115,2	137,8	153,6

Isokorb® XT Typ Q-P		V1	V2	V3	V4	V5	V6	V7	V8	V9	V10
Bestückung bei		Isokorb® Länge [mm]									
		300	400	500	300	400	300	400	400	500	500
Querkraftstäbe		2 Ø 10	3 Ø 10	4 Ø 10	2 Ø 12	3 Ø 12	2 Ø 14	3 Ø 14	3 Ø 14	4 Ø 14	4 Ø 14
Drucklager [Stk.]		1 Ø 14	2 Ø 12	2 Ø 14	2 Ø 12	2 Ø 14	2 Ø 14	3 Ø 12	4 Ø 12	4 Ø 14	5 Ø 12
$H_{min}$ bei R0 [mm]		180	180	180	190	190	200	200	200	200	200
$H_{min}$ bei REI120 [mm]		190	190	190	200	200	210	210	210	210	210

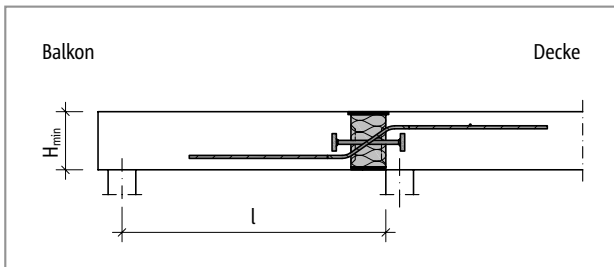


Abb. 203: Schöck Isokorb® XT Typ Q-P: Statisches System

Schöck Isokorb® XT Typ Q-PZ		V1	V2	V3	V4	V5	V6	V7	V8	V9	V10
Bemessungswerte bei		$V_{Rd,z}$ [kN/Element]									
Betonfestigkeitsklasse	C25/30	34,5	58,8	68,9	56,4	68,9	68,9	115,2	115,2	153,6	153,6

Schöck Isokorb® XT Typ Q-PZ		V1	V2	V3	V4	V5	V6	V7	V8	V9	V10
Bestückung bei		Isokorb® Länge [mm]									
		300	400	500	300	400	300	400	400	500	500
Querkraftstäbe		2 Ø 10	3 Ø 10	4 Ø 10	2 Ø 12	3 Ø 12	2 Ø 14	3 Ø 14	3 Ø 14	4 Ø 14	4 Ø 14
Drucklager [Stk.]		-	-	-	-	-	-	-	-	-	-
$H_{min}$ bei R0 [mm]		180	180	180	190	190	200	200	200	200	200
$H_{min}$ bei REI120 [mm]		190	190	190	200	200	210	210	210	210	210

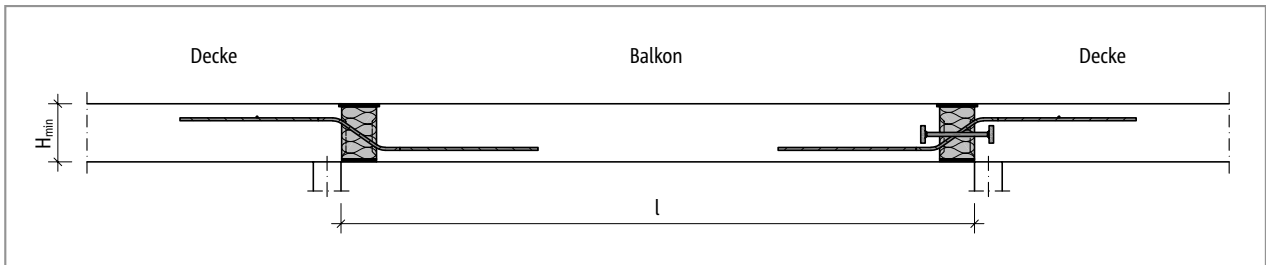


Abb. 204: Schöck Isokorb® XT Typ Q-PZ, Q-P: Statisches System

## Bemessung

Schöck Isokorb® XT Typ Q-P		VV1	VV2	VV3	VV4	VV5
Bemessungswerte bei		$V_{Rd,z}$ [kN/Element]				
Betonfestigkeitsklasse	C25/30	±34,5	±58,8	±68,9	±56,4	±68,9

Isokorb® XT Typ Q-P		VV1	VV2	VV3	VV4	VV5
Bestückung bei		Isokorb® Länge [mm]				
		300	400	500	300	400
Querkraftstäbe		2 x 2 $\varnothing$ 10	2 x 3 $\varnothing$ 10	2 x 4 $\varnothing$ 10	2 x 2 $\varnothing$ 12	2 x 3 $\varnothing$ 12
Drucklager [Stk.]		1 $\varnothing$ 14	2 $\varnothing$ 12	2 $\varnothing$ 14	2 $\varnothing$ 12	2 $\varnothing$ 14
$H_{min}$ bei R0 [mm]		190	190	190	200	200
$H_{min}$ bei REI120 [mm]		190	190	190	200	200

Schöck Isokorb® XT Typ Q-P		VV6	VV7	VV8	VV9	VV10
Bemessungswerte bei		$V_{Rd,z}$ [kN/Element]				
Betonfestigkeitsklasse	C25/30	±68,9	±104,0	±115,2	±137,8	±153,6

Isokorb® XT Typ Q-P		VV6	VV7	VV8	VV9	VV10
Bestückung bei		Isokorb® Länge [mm]				
		300	400	400	500	500
Querkraftstäbe		2 x 2 $\varnothing$ 14	2 x 3 $\varnothing$ 14	2 x 3 $\varnothing$ 14	2 x 4 $\varnothing$ 14	2 x 4 $\varnothing$ 14
Drucklager [Stk.]		2 $\varnothing$ 14	3 $\varnothing$ 12	4 $\varnothing$ 12	4 $\varnothing$ 14	5 $\varnothing$ 12
$H_{min}$ bei R0 [mm]		210	210	210	210	210
$H_{min}$ bei REI120 [mm]		210	210	210	210	210

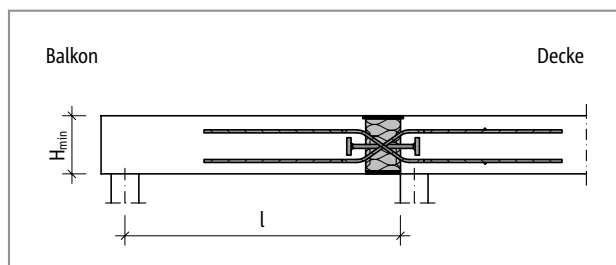


Abb. 205: Schöck Isokorb® XT Typ Q-P-VV: Statisches System

### **i** Hinweise zur Bemessung

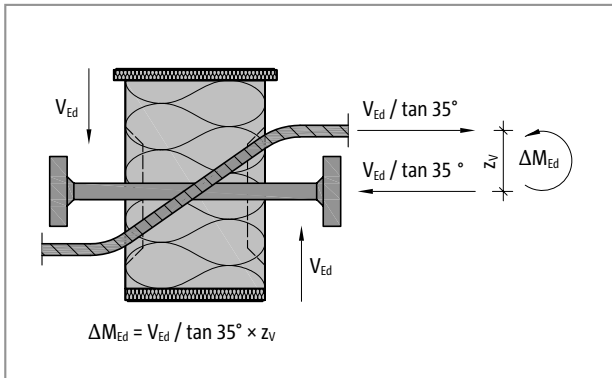
- Zur Übertragung planmäßiger Horizontalkräfte sind zusätzlich Schöck Isokorb® XT Typ H erforderlich.
- Für die beiderseits des Schöck Isokorb® anschließenden Stahlbetonbauteile ist ein statischer Nachweis vorzulegen. Bei einem Anschluss mit Schöck Isokorb® XT Typ Q-P und XT Typ Q-P-VV ist als statisches System eine frei drehbare Auflagerung (Momentengelenk) anzunehmen. Zusätzlich ist vom Tragwerksplaner ein Querkraftnachweis nach DIN EN 1992-1-1 und DIN EN 1992-1-1/NA in der Deckenplatten zu führen.
- Der Schöck Isokorb® XT Typ Q-PZ für zwangungsfreien Anschluss erfordert ein bewehrtes Zugband in der unteren Lage.  $A_{s,req}$  entsprechend Anwendungsbeispiel Loggia wählen.
- Der Schöck Isokorb® XT Typ Q-P-VV ist auch als Variante XT Typ Q-PZ-VV erhältlich.

## Momente aus exzentrischem Anschluss

### Momente aus exzentrischem Anschluss

Zur Bemessung der Anschlussbewehrung beidseitig der querkraftübertragenden Schöck Isokorb® XT Typen Q-P und Q-P-VV sind Momente aus exzentrischem Anschluss zu berücksichtigen. Diese Momente sind jeweils mit den Momenten aus der planmäßigen Beanspruchung zu überlagern, wenn sie gleiche Vorzeichen haben.

Die nachfolgenden Tabellenwerte  $\Delta M_{Ed}$  wurden bei 100%-Ausnutzung von  $V_{Rd}$  errechnet.



Schöck Isokorb® XT Typ Q-P		V1	V2	V3	V4	V5	V6	V7	V8	V9	V10
Bemessungswerte bei		$\Delta M_{Ed}$ [kNm/Element]									
Betonfestigkeitsklasse	C25/30	2,6	4,3	5,1	4,4	5,5	5,8	8,6	9,5	11,6	12,7

Schöck Isokorb® XT Typ Q-P		VV1	VV2	VV3	VV4	VV5	VV6	VV7	VV8	VV9	VV10
Bemessungswerte bei		$\Delta M_{Ed}$ [kNm/Element]									
Betonfestigkeitsklasse	C25/30	2,6	4,3	5,1	4,4	5,5	5,8	8,8	9,7	11,6	13,0

## Dehnfugenabstand

### Maximaler Dehnfugenabstand

Wenn die Bauteillänge den maximalen Dehnfugenabstand  $e$  übersteigt, müssen in die außenliegenden Betonbauteile rechtwinklig zur Dämmebene Dehnfugen eingebaut werden, um die Einwirkung infolge von Temperaturänderungen zu begrenzen. Bei Fixpunkten wie z. B. Ecken von Balkonen oder beim Einsatz der Schöck Isokorb® XT Typen H gilt der halbe maximale Dehnfugenabstand  $e/2$ .

Die Querkraftübertragung in der Dehnfuge kann mit einem längsverschieblichen Querkraftdorn, z. B. Schöck Dorn, sichergestellt werden.

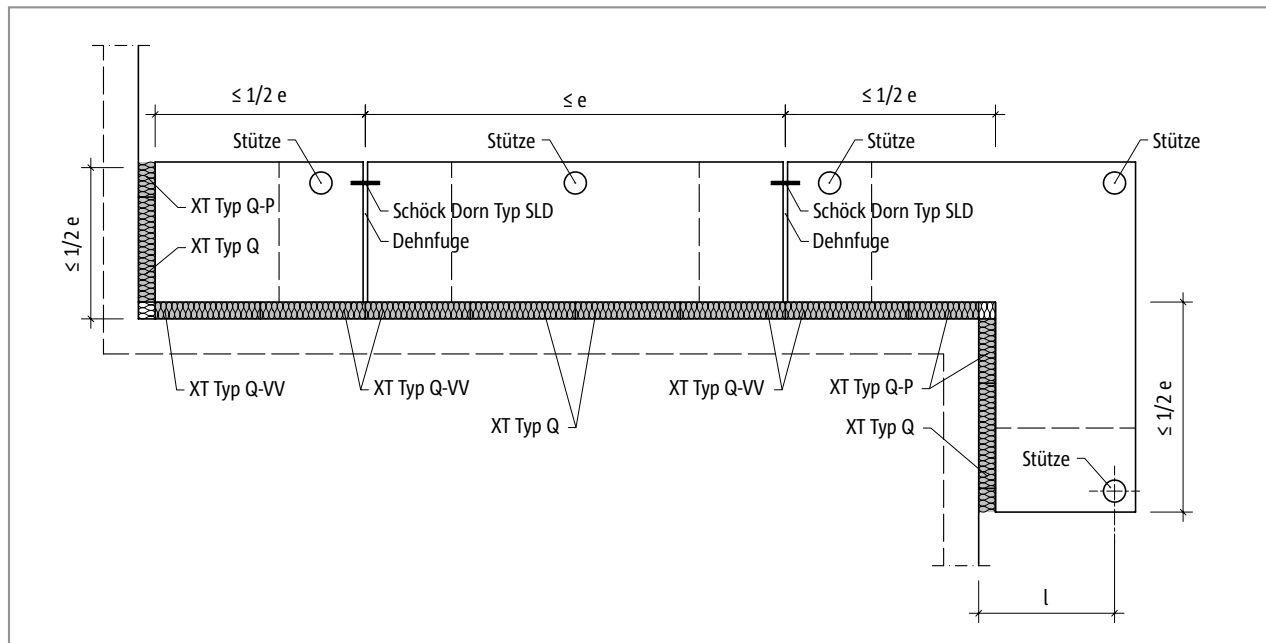


Abb. 206: Schöck Isokorb® XT Typ Q-P, Q-P-VV: Dehnfugenanordnung

Schöck Isokorb® XT Typ Q-P		V1, VV1	V2, VV2	V3, VV3	V4, VV4	V5, VV5	V6, VV6	V7, VV7	V8, VV8	V9, VV9	V10, VV10
Maximaler Dehnfugenabstand bei		$e$ [m]									
Dämmkörperdicke [mm]	120	17,0	19,5	17,0	17,7	17,0	15,3	15,3	15,3	15,3	15,3

Schöck Isokorb® XT Typ Q-PZ		V1	V2	V3	V4	V5	V6	V7	V8	V9	V10
Maximaler Dehnfugenabstand bei		$e$ [m]									
Dämmkörperdicke [mm]	120	19,5	19,5	19,5	17,7	17,7	15,3	15,3	15,3	15,3	15,3

### i Randabstände

Der Schöck Isokorb® muss an der Dehnfuge so angeordnet werden, dass folgende Bedingungen eingehalten werden:

- Für den Achsabstand der Druckelemente vom freien Rand bzw. von der Dehnfuge gilt:  $e_R \geq 50$  mm und  $e_R \leq 150$  mm.
- Für den Achsabstand der Querkraftstäbe vom freien Rand bzw. von der Dehnfuge gilt:  $e_R \geq 100$  mm und  $e_R \leq 150$  mm.

## Produktbeschreibung

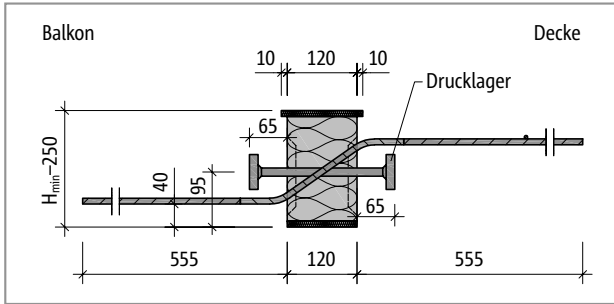


Abb. 207: Schöck Isokorb® XT Typ Q-P-V1 und Q-P-V3: Produktschnitt

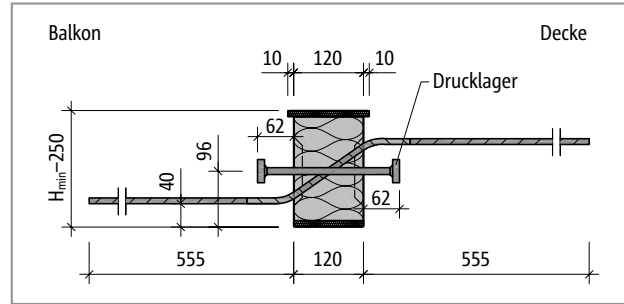


Abb. 208: Schöck Isokorb® XT Typ Q-P-V2: Produktschnitt

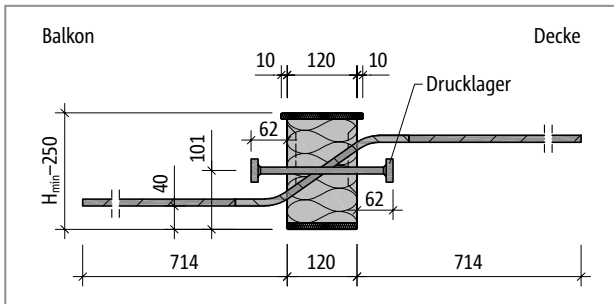


Abb. 209: Schöck Isokorb® XT Typ Q-P-V4: Produktschnitt

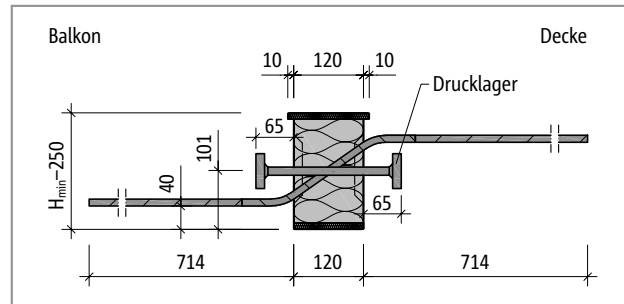


Abb. 210: Schöck Isokorb® XT Typ Q-P-V5: Produktschnitt

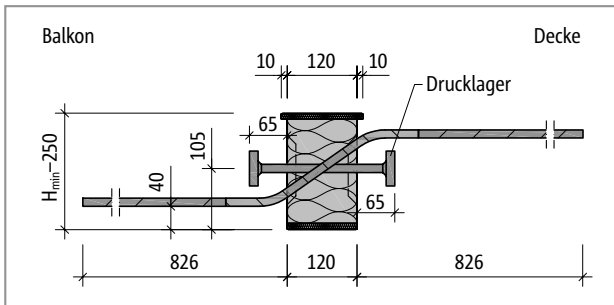


Abb. 211: Schöck Isokorb® XT Typ Q-P-V6 und Q-P-V9: Produktschnitt

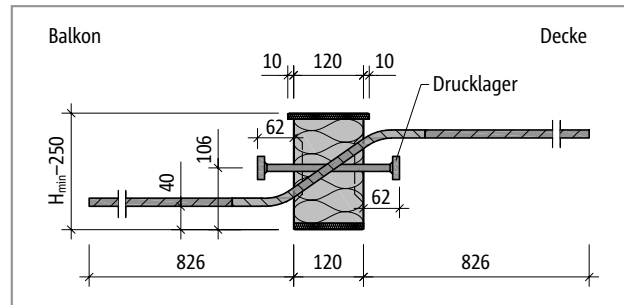


Abb. 212: Schöck Isokorb® XT Typ Q-P-V7, V8 und V10: Produktschnitt

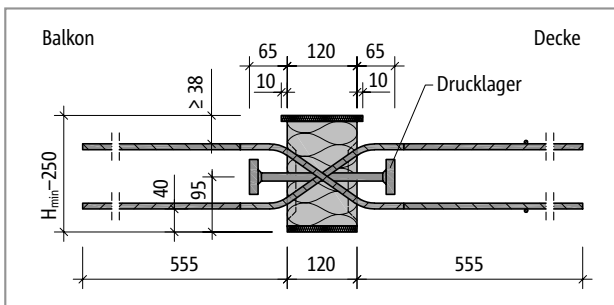


Abb. 213: Schöck Isokorb® XT Typ Q-P-VV1 und Q-P-VV3: Produktschnitt

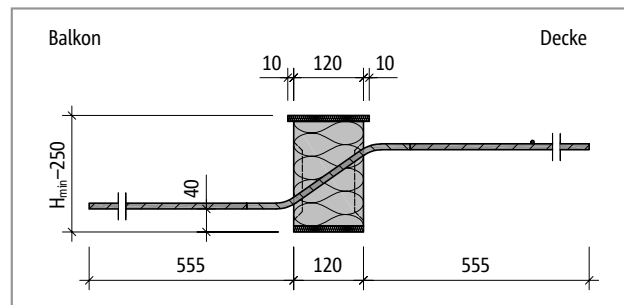


Abb. 214: Schöck Isokorb® XT Typ Q-PZ-V1 bis Q-PZ-V3: Produktschnitt

## Produktbeschreibung | Ausführung ohne Brandschutz

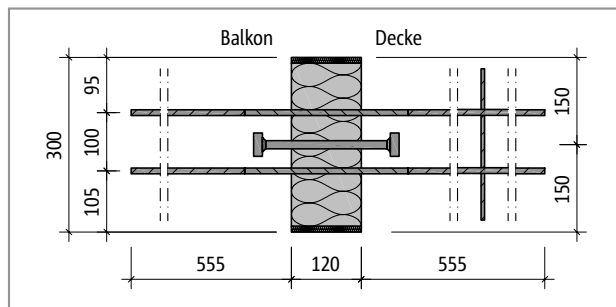


Abb. 215: Schöck Isokorb® XT Typ Q-P-V1: Produktgrundriss

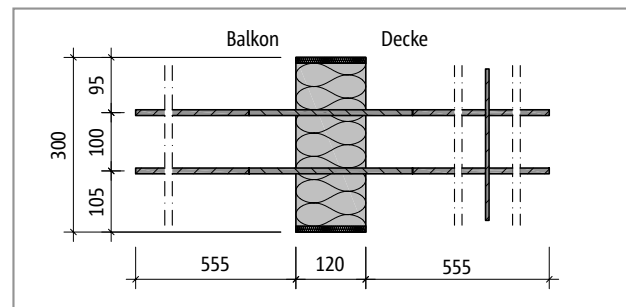


Abb. 216: Schöck Isokorb® XT Typ Q-PZ-V1: Produktgrundriss

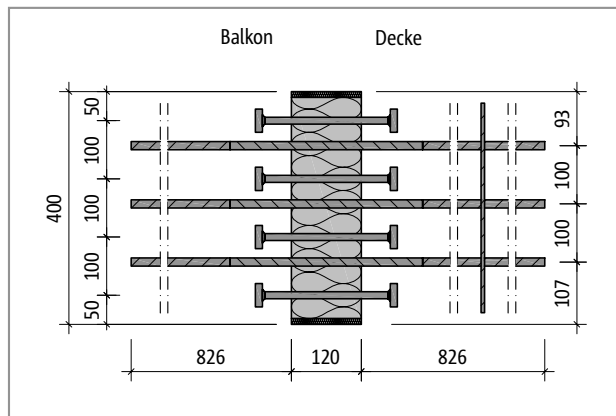


Abb. 217: Schöck Isokorb® XT Typ Q-P-V8: Produktgrundriss

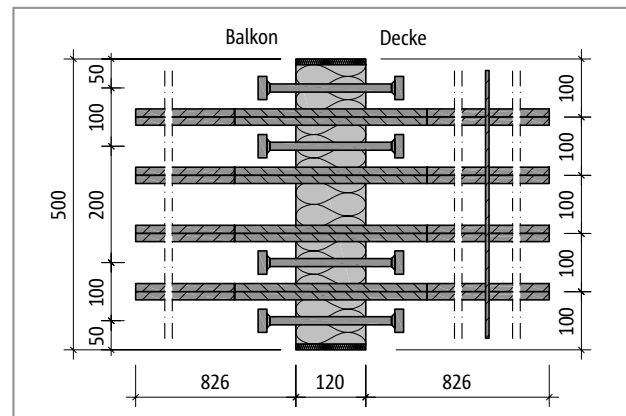


Abb. 218: Schöck Isokorb® XT Typ Q-P-VV9: Produktgrundriss

### Produktinformationen

- Mindesthöhe  $H_{min}$  Schöck Isokorb® XT Typ Q-P, Q-P-VV, Q-PZ beachten.
- Die Länge des Schöck Isokorb® variiert abhängig von der Tragstufe.
- Die obere Brandschutzplatte steht auf beiden Seiten des Schöck Isokorb® 10 mm über.
- Download weiterer Grundrisse und Schnitte unter [www.schoeck.com/de/downloads](http://www.schoeck.com/de/downloads)

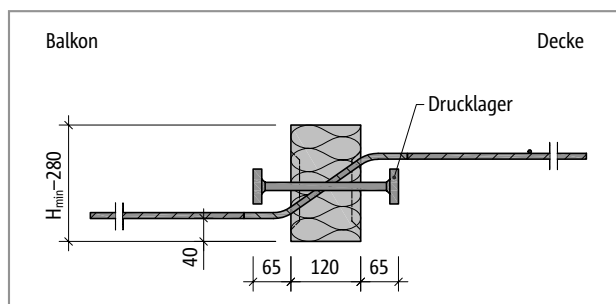


Abb. 219: Schöck Isokorb® XT Typ Q-P bei R0: Produktschnitt

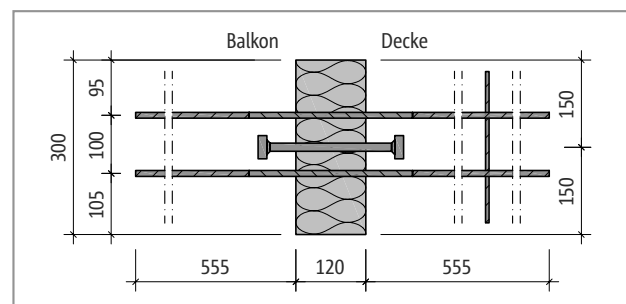


Abb. 220: Schöck Isokorb® XT Typ Q-P-V1 bei R0: Produktgrundriss

### Brandschutz

- Wird die Brandschutzbezeichnung (-REI120) bei der Bestellung weggelassen, wird standardmäßig ohne Brandschutz (-R0) ausgeliefert.

## Bauseitige Bewehrung

### Direkte Lagerung

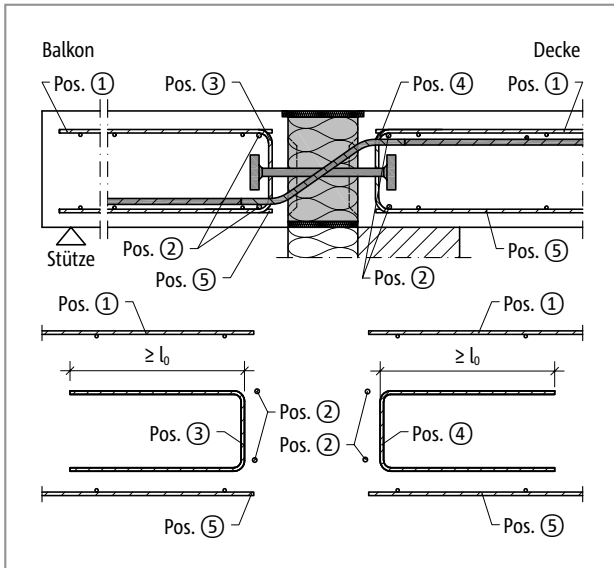


Abb. 221: Schöck Isokorb® XT Typ Q-P: Bauseitige Bewehrung

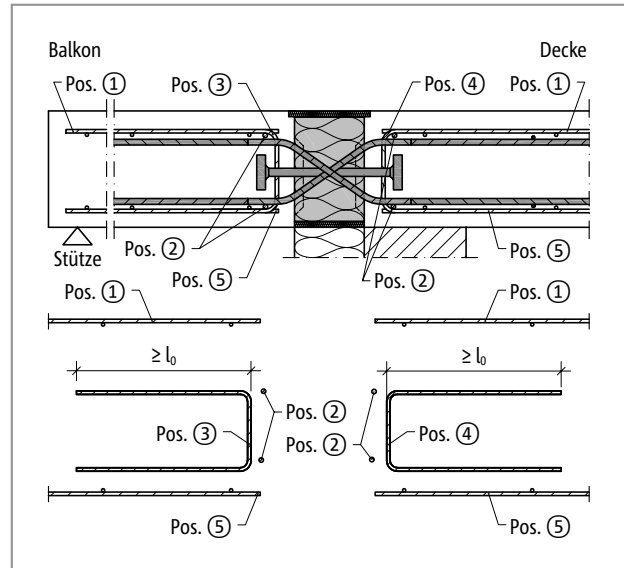


Abb. 222: Schöck Isokorb® XT Typ Q-P-VV: Bauseitige Bewehrung

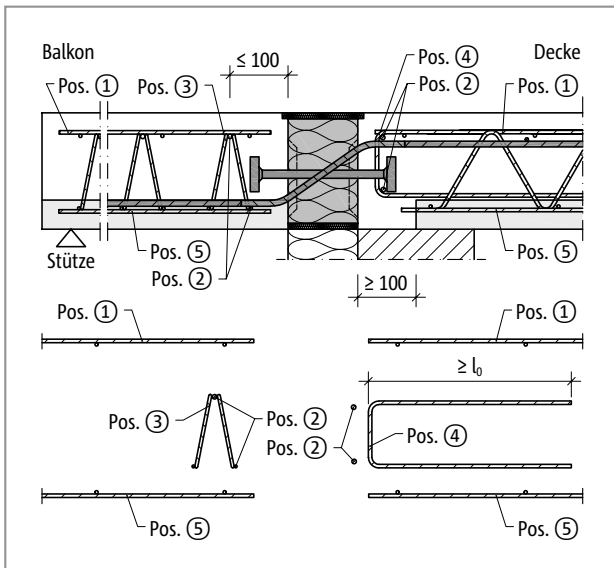


Abb. 223: Schöck Isokorb® XT Typ Q-P: Bauseitige Bewehrung mit Gitterträger

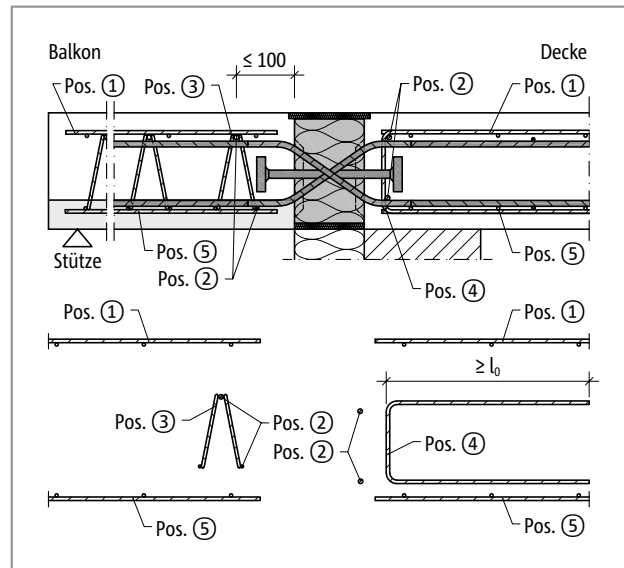


Abb. 224: Schöck Isokorb® XT Typ Q-P-VV: Bauseitige Bewehrung, balkonseitig mit Gitterträger



## Bauseitige Bewehrung

### Indirekte Lagerung

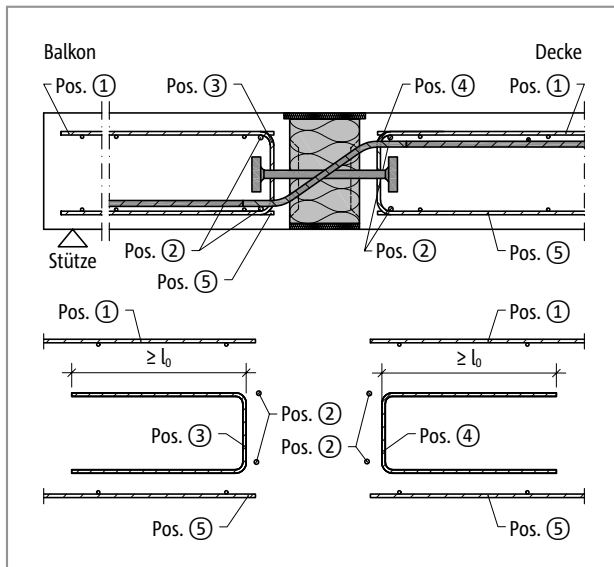


Abb. 225: Schöck Isokorb® XT Typ Q-P: Bauseitige Bewehrung

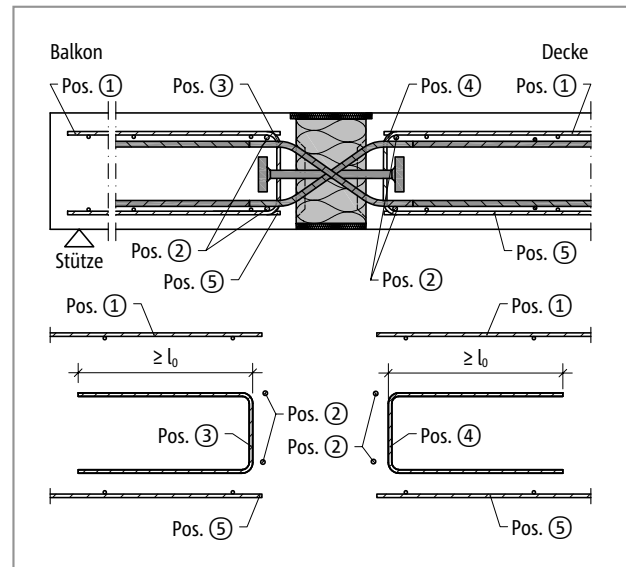


Abb. 226: Schöck Isokorb® XT Typ Q-P-VV: Bauseitige Bewehrung

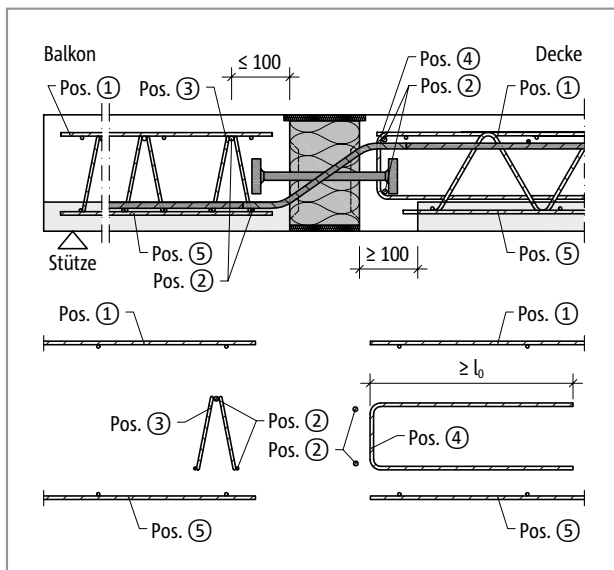


Abb. 227: Schöck Isokorb® XT Typ Q-P: Bauseitige Bewehrung mit Gitterträger

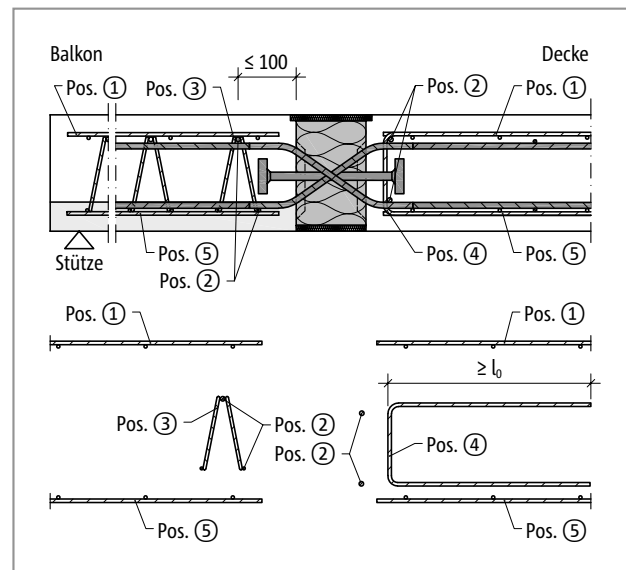


Abb. 228: Schöck Isokorb® XT Typ Q-P-VV: Bauseitige Bewehrung, balkonseitig mit Gitterträger

## Bauseitige Bewehrung

Schöck Isokorb® XT Typ Q-P, Q-PZ		V1	V2	V3	V4	V5
Bauseitige Bewehrung bei	Art der Lagerung	Decke (XC1) Betonfestigkeitsklasse $\geq$ C25/30 Balkon (XC4) Betonfestigkeitsklasse $\geq$ C25/30				
Übergreifungsbewehrung						
Pos. 1		nach Angabe des Tragwerksplaners				
Stabstahl längs der Dämmfuge						
Pos. 2		2 x 2 $\varnothing$ 8				
Vertikalbewehrung						
Pos. 3 [cm <sup>2</sup> /Element]	direkt/indirekt	0,57				
Pos. 4 [cm <sup>2</sup> /Element]	direkt	-	-	-	-	-
	indirekt	0,99	1,80	1,97	1,75	1,98
Übergreifungsbewehrung						
Pos. 5		in Zugzone erforderlich nach Angabe des Tragwerksplaners				
Konstruktive Randeinfassung am freien Rand						
Pos. 6		Randeinfassung nach DIN EN 1992-1-1 (EC2), 9.3.1.4				

Schöck Isokorb® XT Typ Q-P, Q-PZ		V6	V7	V8	V9	V10
Bauseitige Bewehrung bei	Art der Lagerung	Decke (XC1) Betonfestigkeitsklasse $\geq$ C25/30 Balkon (XC4) Betonfestigkeitsklasse $\geq$ C25/30				
Übergreifungsbewehrung						
Pos. 1		nach Angabe des Tragwerksplaners				
Stabstahl längs der Dämmfuge						
Pos. 2		2 x 2 $\varnothing$ 8				
Vertikalbewehrung						
Pos. 3 [cm <sup>2</sup> /Element]	direkt/indirekt	0,57	0,69	1,59	0,84	1,86
Pos. 4 [cm <sup>2</sup> /Element]	direkt	-	-	-	-	-
	indirekt	1,99	3,08	3,57	4,01	4,69
Übergreifungsbewehrung						
Pos. 5		in Zugzone erforderlich nach Angabe des Tragwerksplaners				
Konstruktive Randeinfassung am freien Rand						
Pos. 6		Randeinfassung nach DIN EN 1992-1-1 (EC2), 9.3.1.4				

### Info bauseitige Bewehrung

- Die Bewehrung der anschließenden Stahlbetonbauteile ist unter Berücksichtigung der erforderlichen Betondeckung möglichst dicht an den Dämmkörper des Schöck Isokorb® heranzuführen.
- Die Querkraftstäbe sind mit ihren geraden Schenkeln in der Druckzone zu verankern. In der Zugzone sind die Querkraftstäbe zu übergreifen.
- Die konstruktive Randeinfassung Pos. 6 sollte so niedrig gewählt werden, dass sie zwischen oberer und unterer Bewehrungslage angeordnet werden kann.
- Die obige Darstellung zeigt nur den ersten Gitterträger in seiner Funktion als Aufhängebewehrung. Es sind auch von der Darstellung abweichende Anschlussvarianten mit Gitterträgern möglich. Dabei sind die entsprechenden Regeln aus DIN EN 1992-1-1 (EC2), Abs. 10.9.3 und DIN EN 1992-1-1/NA, NCI zu 10.9.3 (z. B. Abstand der Gitterträger  $<$  2h) und aus den Zulassungen der Gitterträger zu beachten.
- Je nach Ausführung des Schöck Isokorb® ist darauf zu achten, dass ein ausreichend breiter Ortbetonstreifen zwischen dem Schöck Isokorb® und der Elementplatte angeordnet wird.
- Der Schöck Isokorb® XT Typ Q-PZ für zwängungsfreien Anschluss erfordert ein bewehrtes Zugband in der unteren Lage.  $A_{s,req}$  entsprechend Anwendungsbeispiel Loggia wählen.
- Bei Verwendung des Schöck Isokorb® XT Typ Q-P-VV ist eine Aussparung in der Elementdecke vorzusehen.
- Weitere Bewehrungswerte für Pos. 3 und Pos. 4 siehe Typenprüfung auf [www.schoeck.com/de/downloads](http://www.schoeck.com/de/downloads).

## Bauseitige Bewehrung

Schöck Isokorb® XT Typ Q-P, Q-PZ		VV1	VV2	VV3	VV4	VV5
Bauseitige Bewehrung bei	Art der Lagerung	Decke (XC1) Betonfestigkeitsklasse $\geq$ C25/30 Balkon (XC4) Betonfestigkeitsklasse $\geq$ C25/30				
Übergreifungsbewehrung						
Pos. 1		nach Angabe des Tragwerksplaners				
Stabstahl längs der Dämmfuge						
Pos. 2		2 × 2 $\varnothing$ 8				
Vertikalbewehrung						
Pos. 3 [cm <sup>2</sup> /Element]	direkt/indirekt	0,99	1,80	1,97	1,75	1,98
Pos. 4 [cm <sup>2</sup> /Element]	direkt	0,57	0,57	0,57	0,57	0,57
	indirekt	0,99	1,80	1,97	1,75	1,98
Übergreifungsbewehrung						
Pos. 5		in Zugzone erforderlich nach Angabe des Tragwerksplaners				
Konstruktive Randeinfassung am freien Rand						
Pos. 6		Randeinfassung nach DIN EN 1992-1-1 (EC2), 9.3.1.4				

Schöck Isokorb® XT Typ Q-P, Q-PZ		VV6	VV7	VV8	VV9	VV10
Bauseitige Bewehrung bei	Art der Lagerung	Decke (XC1) Betonfestigkeitsklasse $\geq$ C25/30 Balkon (XC4) Betonfestigkeitsklasse $\geq$ C25/30				
Übergreifungsbewehrung						
Pos. 1		nach Angabe des Tragwerksplaners				
Stabstahl längs der Dämmfuge						
Pos. 2		2 × 2 $\varnothing$ 8				
Vertikalbewehrung						
Pos. 3 [cm <sup>2</sup> /Element]	direkt/indirekt	1,99	3,08	3,57	4,01	4,69
Pos. 4 [cm <sup>2</sup> /Element]	direkt	0,57	0,69	1,59	0,84	1,86
	indirekt	1,99	3,08	3,57	4,01	4,69
Übergreifungsbewehrung						
Pos. 5		in Zugzone erforderlich nach Angabe des Tragwerksplaners				
Konstruktive Randeinfassung am freien Rand						
Pos. 6		Randeinfassung nach DIN EN 1992-1-1 (EC2), 9.3.1.4				

### Info bauseitige Bewehrung

- Die Bewehrung der anschließenden Stahlbetonbauteile ist unter Berücksichtigung der erforderlichen Betondeckung möglichst dicht an den Dämmkörper des Schöck Isokorb® heranzuführen.
- Die Querkraftstäbe sind mit ihren geraden Schenkeln in der Druckzone zu verankern. In der Zugzone sind die Querkraftstäbe zu übergreifen.
- Die konstruktive Randeinfassung Pos. 6 sollte so niedrig gewählt werden, dass sie zwischen oberer und unterer Bewehrungslage angeordnet werden kann.
- Die obige Darstellung zeigt nur den ersten Gitterträger in seiner Funktion als Aufhängebewehrung. Es sind auch von der Darstellung abweichende Anschlussvarianten mit Gitterträgern möglich. Dabei sind die entsprechenden Regeln aus DIN EN 1992-1-1 (EC2), Abs. 10.9.3 und DIN EN 1992-1-1/NA, NCI zu 10.9.3 (z. B. Abstand der Gitterträger  $<$  2h) und aus den Zulassungen der Gitterträger zu beachten.
- Je nach Ausführung des Schöck Isokorb® ist darauf zu achten, dass ein ausreichend breiter Ortbetonstreifen zwischen dem Schöck Isokorb® und der Elementplatte angeordnet wird.
- Der Schöck Isokorb® XT Typ Q-PZ für zwängungsfreien Anschluss erfordert ein bewehrtes Zugband in der unteren Lage.  $A_{s,req}$  entsprechend Anwendungsbeispiel Loggia wählen.
- Bei Verwendung des Schöck Isokorb® XT Typ Q-P-VV ist eine Aussparung in der Elementdecke vorzusehen.
- Weitere Bewehrungswerte für Pos. 3 und Pos. 4 siehe Typenprüfung auf [www.schoeck.com/de/downloads](http://www.schoeck.com/de/downloads).

## Anwendungsbeispiel Loggia

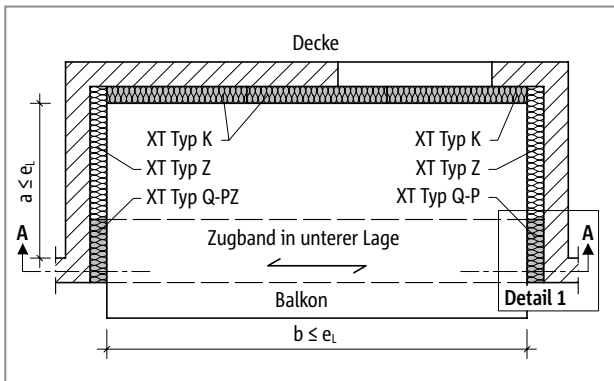


Abb. 229: Schöck Isokorb® XT Typ Q-PZ, Q-P: Grundriss Loggia

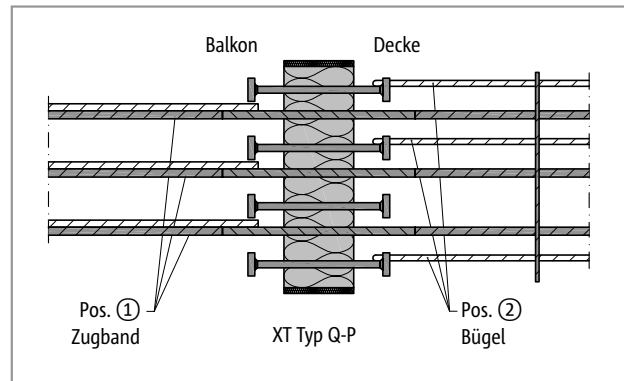


Abb. 230: Schöck Isokorb® XT Typ Q-P, Q-PZ: Detail 1; Bewehrungsanschluss Zugband

Für die zwangungsfreie Lagerung ist auf einer Seite ein XT Typ Q-PZ ohne Drucklager anzuordnen. Auf der gegenüberliegenden Seite ist dann ein XT Typ Q-P mit Drucklager erforderlich. Um das Kräftegleichgewicht zu erhalten ist zwischen XT Typ Q-PZ und XT Typ Q-P ein Zugband zu bewehren, das sich mit den Querkraft übertragenden Isokorb®-Stäben übergreift.

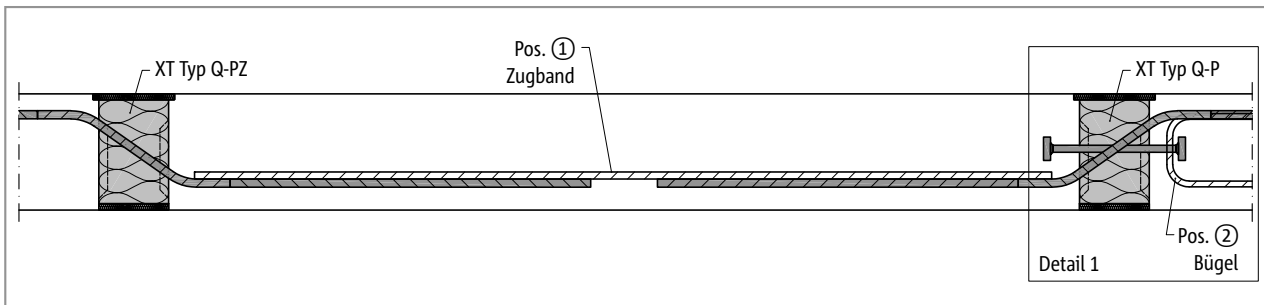


Abb. 231: Schöck Isokorb® XT Typ Q-PZ, Q-P: Schnitt A-A; Bewehrungsanschluss Zugband

Schöck Isokorb® XT Typ Q-P, Q-PZ	V1	V2	V3	V4	V5	V6	V7	V8	V9	V10
Bauseitige Bewehrung bei	Decke (XC1) Betonfestigkeitsklasse $\geq C20/25$ Balkon (XC4) Betonfestigkeitsklasse $\geq C25/30$									
Zugband										
Pos. 1	2 $\emptyset 10$	3 $\emptyset 10$	4 $\emptyset 10$	2 $\emptyset 12$	3 $\emptyset 12$	2 $\emptyset 14$	3 $\emptyset 14$	3 $\emptyset 14$	4 $\emptyset 14$	4 $\emptyset 14$
Pos. 2 Bügel (Rückverankerung)										
Pos. 2	1 $\emptyset 10$	2 $\emptyset 10$	2 $\emptyset 10$	2 $\emptyset 10$	2 $\emptyset 10$	2 $\emptyset 10$	3 $\emptyset 10$	3 $\emptyset 10$	4 $\emptyset 10$	4 $\emptyset 10$

Schöck Isokorb® XT Typ Q-P, Q-PZ	V1	V2	V3	V4	V5	V6	V7	V8	V9	V10
Festpunktabstand Loggia	$e_L$ [m]									
$a, b \leq$	120	8,5	9,8	8,5	8,9	8,5	7,7	7,7	7,7	7,7

### Info Loggia

- Die Festpunktabstände  $a, b$  sind mit  $a \leq e_L$  und  $b \leq e_L$  zu wählen.
- Die deckenseitige Rückverankerung des Zugbandes erfolgt über bauseitige Bügel, die an die Drucklager angebunden werden.
- Die erforderliche Aufhängebewehrung und die bauseitige Plattenbewehrung ist hier nicht dargestellt.

## Anwendungsbeispiel Loggia – symmetrisch | Dehnfugenabstand

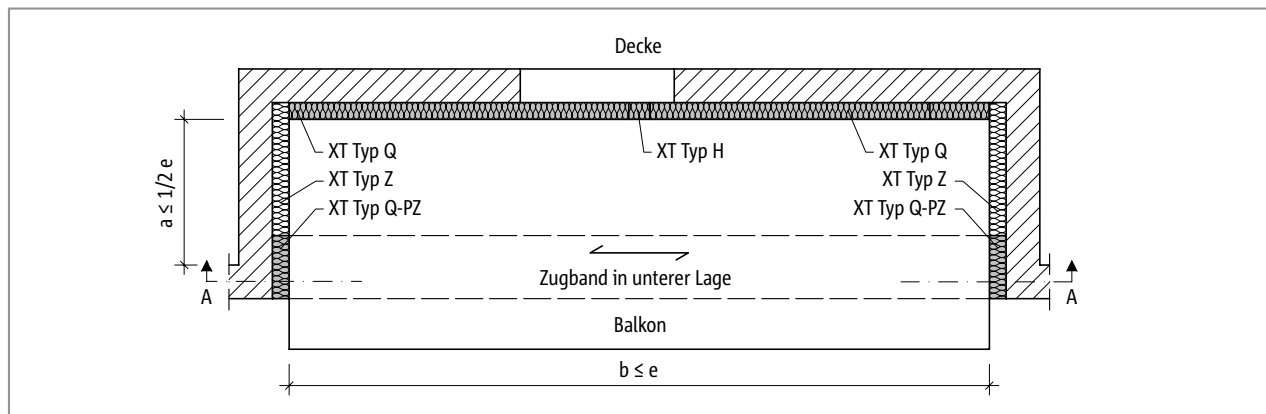
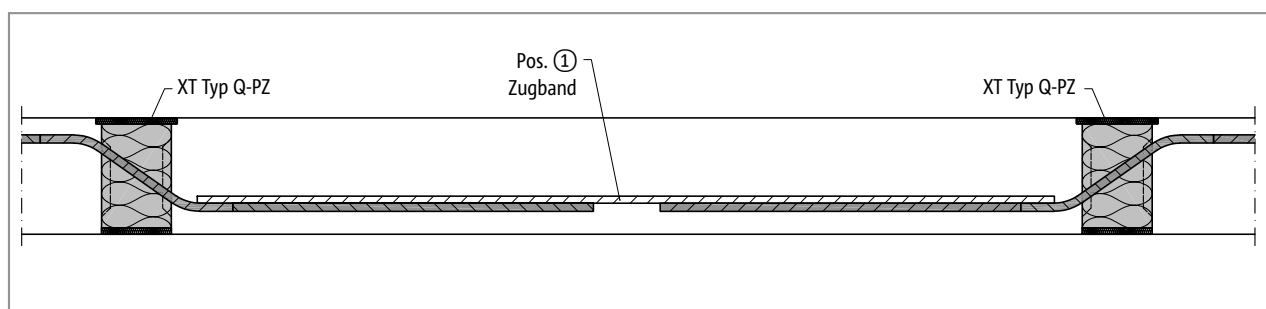


Abb. 232: Schöck Isokorb® XT Typ Q-PZ: Grundriss Loggia - symmetrisch

Für die zwangungsfreie Lagerung bei symmetrischen Lasten ist auf beiden Seiten ein XT Typ Q-PZ ohne Drucklager anzuordnen. Um das Kräftegleichgewicht zu erhalten ist zwischen XT Typen Q-PZ ein Zugband auszubilden, das mit den Querkraftstäben des Schöck Isokorb® zu übergreifen ist.



Schöck Isokorb® XT Typ Q-PZ	V1	V2	V3	V4	V5	V6	V7	V8	V9	V10
Bauseitige Bewehrung bei	Decke (XC1) Betonfestigkeitsklasse $\geq$ C20/25 Balkon (XC4) Betonfestigkeitsklasse $\geq$ C25/30									
Zugband										
Pos. 1	2 $\varnothing$ 10	3 $\varnothing$ 10	4 $\varnothing$ 10	2 $\varnothing$ 12	3 $\varnothing$ 12	2 $\varnothing$ 14	3 $\varnothing$ 14	3 $\varnothing$ 14	4 $\varnothing$ 14	4 $\varnothing$ 14

Schöck Isokorb® XT Typ Q-PZ	V1	V2	V3	V4	V5	V6	V7	V8	V9	V10
Maximaler Dehnfugenabstand bei	e [m]									
Dämmkörperdicke [mm]	120	19,5	19,5	19,5	17,7	17,7	15,3	15,3	15,3	15,3

### Info Loggia

- Die Festpunktabstände a, b sind mit  $a \leq 1/2 e$  und  $b \leq e$  zu wählen.
- Die erforderliche Aufhängebewehrung und die bauseitige Plattenbewehrung ist hier nicht dargestellt.
- Diese Anordnung der Schöck Isokorb® (XT Typ Q-PZ gegenüberliegend) ist nur für symmetrische Grundrisse geeignet, wenn der asymmetrische Lastfall nicht maßgebend wird.

## Auflagerart gestützt | Einbauanleitung

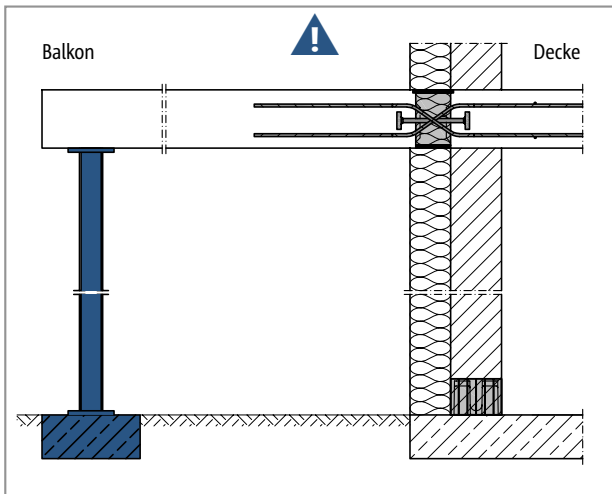


Abb. 233: Schöck Isokorb® XT Typ Q-P-VV: Stützung durchgängig erforderlich

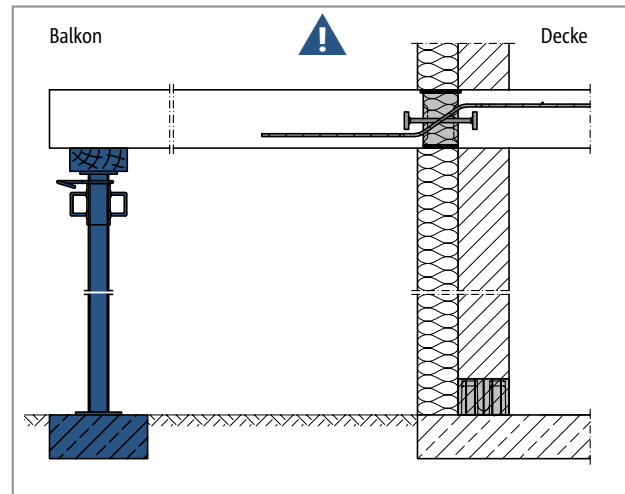


Abb. 234: Schöck Isokorb® XT Typ Q-P: Stützung durchgängig erforderlich

### **i** gestützter Balkon

Der Schöck Isokorb® XT Typ Q-P, Q-P-VV ist für gestützte Balkone entwickelt. Er überträgt ausschließlich Querkräfte, keine Biegemomente.

### **⚠** Gefahrenhinweis – fehlende Stützen

- Ohne Stützung wird der Balkon abstürzen.
- Der Balkon muss in allen Bauzuständen mit statisch bemessenen Stützen oder Auflagern gestützt sein.
- Der Balkon muss auch im Endzustand mit statisch bemessenen Stützen oder Auflagern gestützt sein.
- Ein Entfernen der temporären Stützen ist erst nach Einbau der endgültigen Stützung zulässig.

### **i** Einbauanleitung

Die aktuelle Einbauanleitung finden Sie online unter:  
[www.schoeck.com/view/6064](http://www.schoeck.com/view/6064)

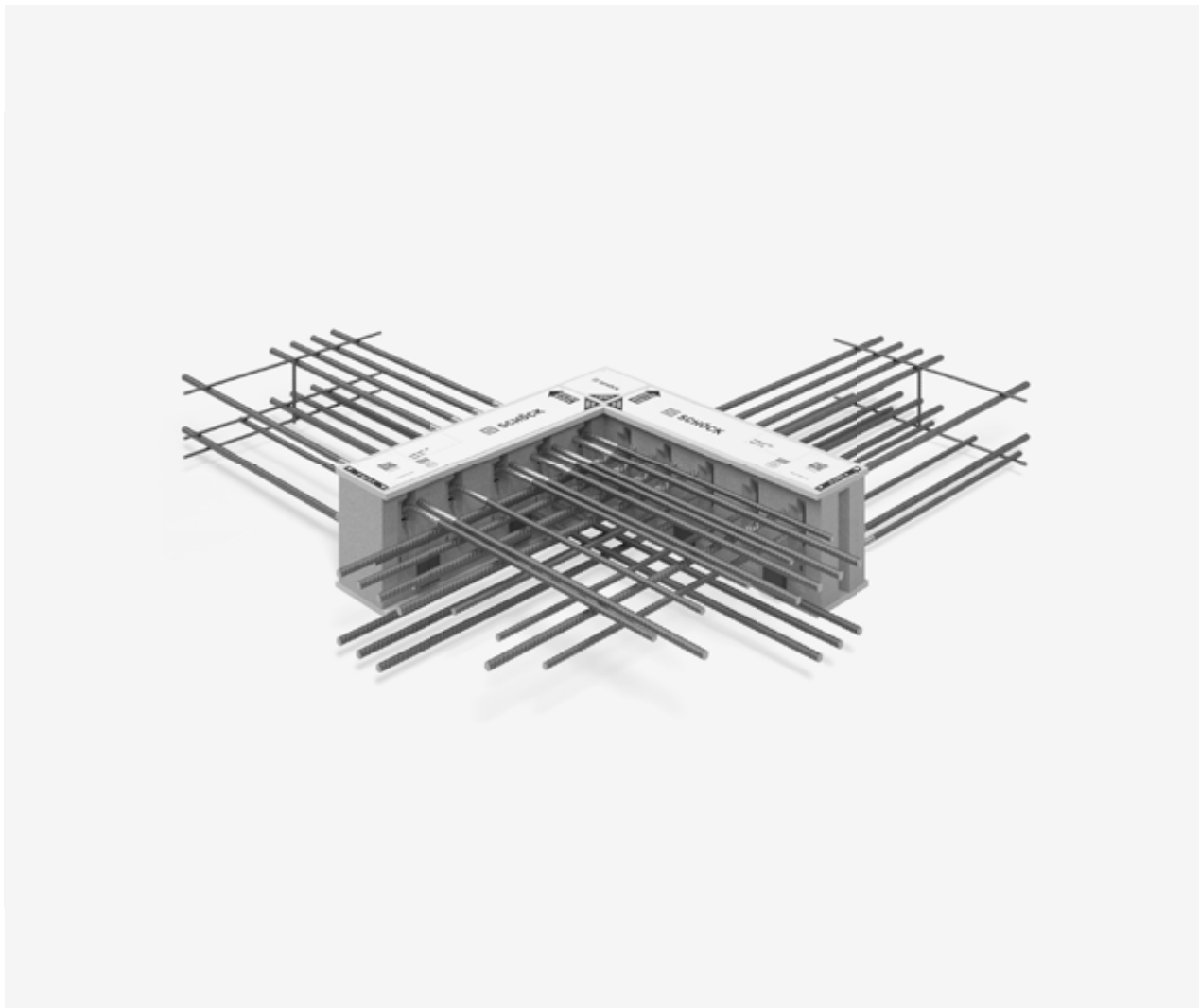
## ✓ Checkliste

- Wurde der zum statischen System passende Schöck Isokorb® Typ gewählt? XT Typen Q-P gelten als reine Querkraftanschlüsse (Momentengelenk).
- Ist der Balkon so geplant, dass eine durchgängige Stützung in allen Bauzuständen und Endzustand gewährleistet ist?
- Ist der Gefahrenhinweis zur fehlenden Stützung in die Ausführungspläne eingetragen?
- Sind die Einwirkungen am Schöck Isokorb® Anschluss auf Bemessungsniveau ermittelt?
- Ist die Systemkraglänge bzw. die Systemstützweite zugrunde gelegt?
- Ist bei der Berechnung mit FEM die Schöck FEM-Richtlinie berücksichtigt?
- Ist bei der Wahl der Bemessungstabelle die maßgebliche Betonfestigkeitsklasse berücksichtigt?
- Ist bei Schöck Isokorb® Typen in Brandschutzausführung die erhöhte Mindestplattendicke berücksichtigt?
- Ist die jeweils erforderliche bauseitige Anschlussbewehrung definiert?
- Sind die maximal zulässigen Dehnfugenabstände berücksichtigt?
- Ist bei einem Anschluss an eine Decke mit Höhenversatz oder an eine Wand die erforderliche Bauteilgeometrie vorhanden?  
Ist eine Sonderkonstruktion erforderlich?
- Sind die Anforderungen hinsichtlich Brandschutz geklärt und ist der entsprechende Zusatz in der Isokorb® Typenbezeichnung in den Ausführungsplänen eingetragen?
- Sind planmäßig vorhandene Horizontallasten z. B. aus Winddruck berücksichtigt? Ist dafür zusätzlich Schöck Isokorb® XT Typ H erforderlich?
- Sind die bei Vollfertig-Balkonen evtl. erforderlichen Unterbrechungen für die stirnseitigen Transportanker und Regenfallrohre bei innenliegender Entwässerung berücksichtigt? Ist der maximale Achsabstand der Isokorb® Stäbe von 300 mm eingehalten?
- Ist bei 2- oder 3-seitiger Lagerung ein Schöck Isokorb® für einen zwängungsfreien Anschluss gewählt (evtl. XT Typ Q-Z, XT Typ Q-PZ)?





## Schöck Isokorb® XT Typ C



### Schöck Isokorb® XT Typ C

Tragendes Wärmedämmelement für frei auskragende Eckbalkone. Das Element überträgt negative Momente und positive Querkkräfte.

XT  
Typ C

Stahlbeton – Stahlbeton



## Elementanordnung

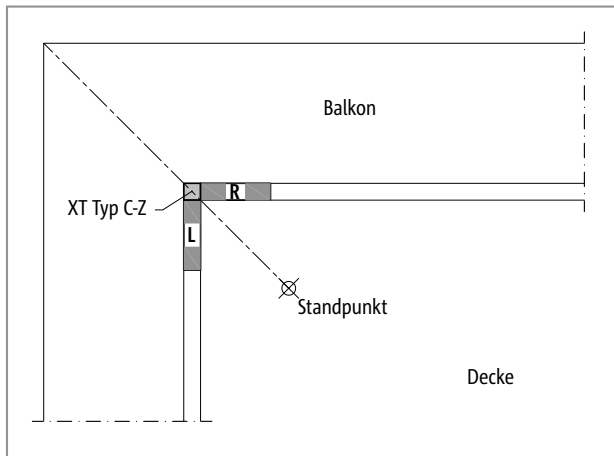


Abb. 235: Schöck Isokorb® XT Typ C: Anordnung XT Typ C-L links vom Standpunkt, Anordnung XT Typ C-R rechts vom Standpunkt

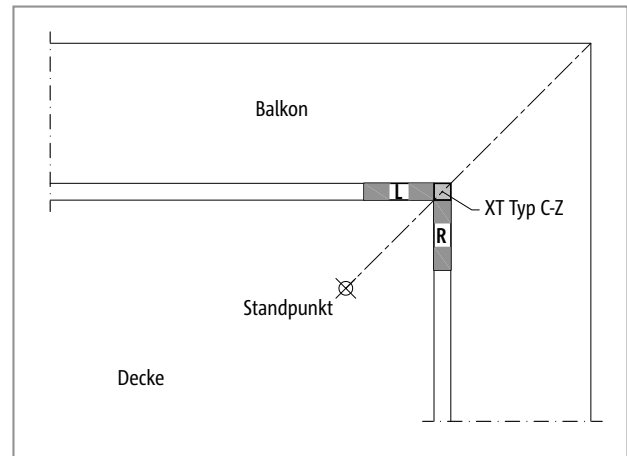


Abb. 236: Schöck Isokorb® XT Typ C: Anordnung XT Typ C-L links vom Standpunkt, Anordnung XT Typ C-R rechts vom Standpunkt

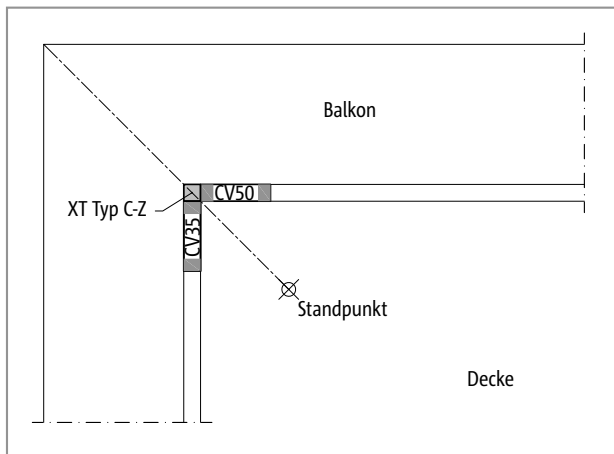


Abb. 237: Schöck Isokorb® XT Typ C: Betondeckung wählbar: Hier CV35 links vom Standpunkt, Betondeckung CV50 rechts vom Standpunkt

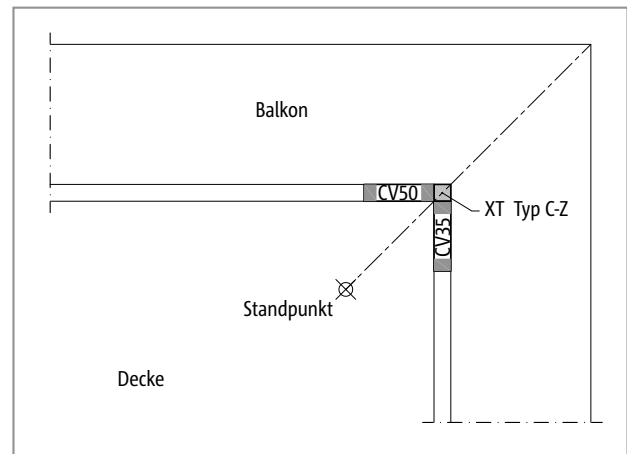


Abb. 238: Schöck Isokorb® XT Typ C: Betondeckung wählbar: Hier CV50 links vom Standpunkt, Betondeckung CV35 rechts vom Standpunkt

## Elementanordnung

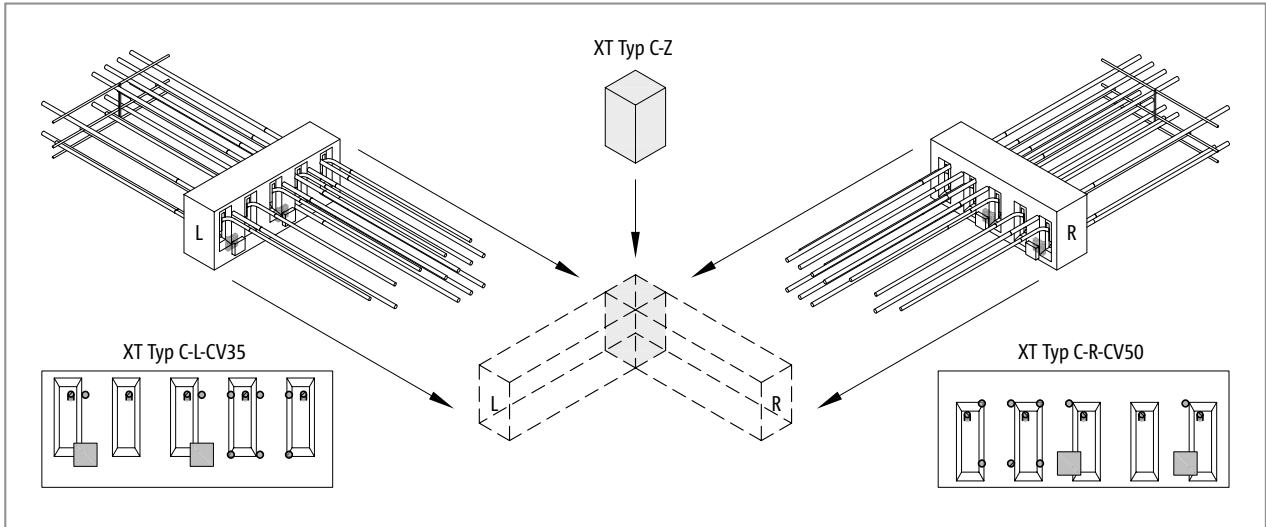


Abb. 239: Schöck Isokorb® XT Typ C-L-CV35, XT Typ C-R-CV50: Anordnung an der Ecke mit Eck-Dämmkörper

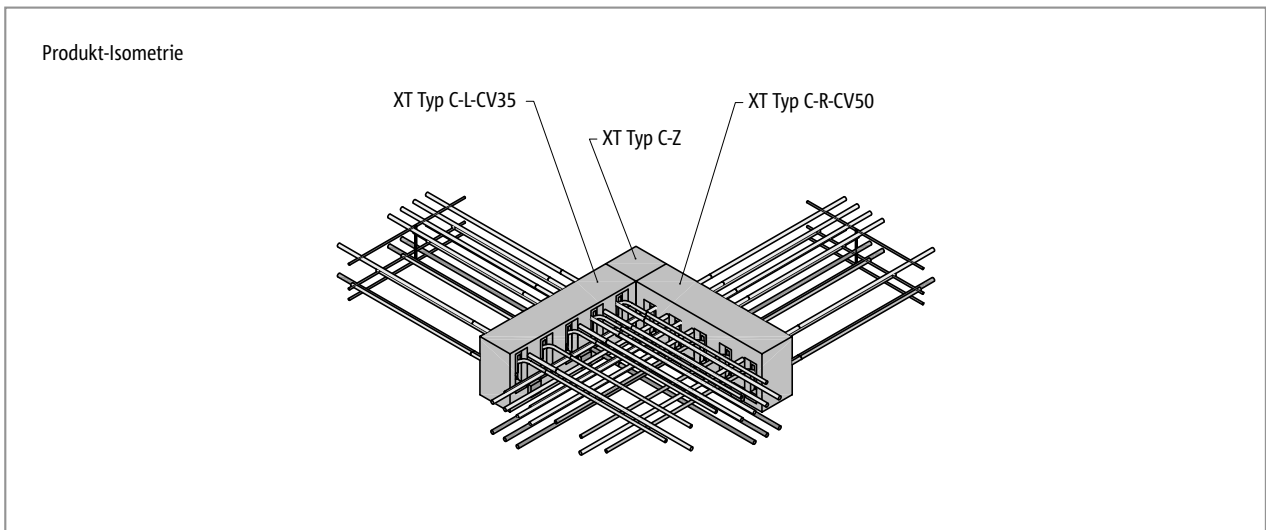


Abb. 240: Schöck Isokorb® XT Typ C-L-CV35, XT Typ C-R-CV50: Isometrische Darstellung

## Elementanordnung

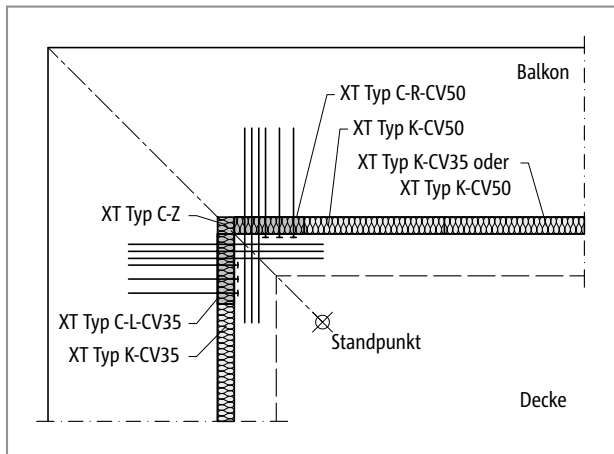


Abb. 241: Schöck Isokorb® XT Typ C: Balkon mit Außenecke frei auskragend (Einsatz XT Typ C-L-CV35, XT Typ C-R-CV50)

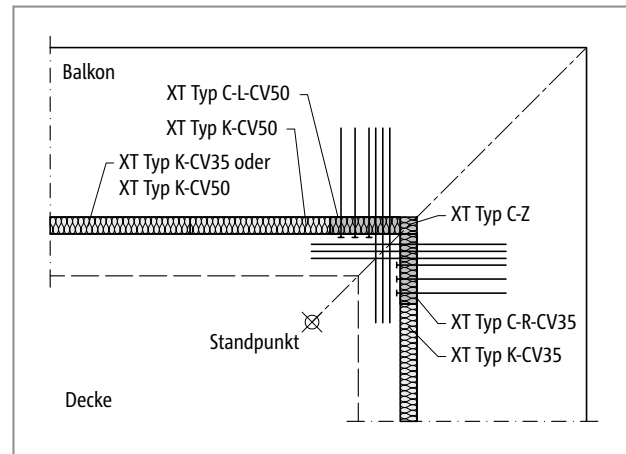


Abb. 242: Schöck Isokorb® XT Typ C: Balkon mit Außenecke frei auskragend (Einsatz XT Typ C-L-CV50, XT Typ C-R-CV35)

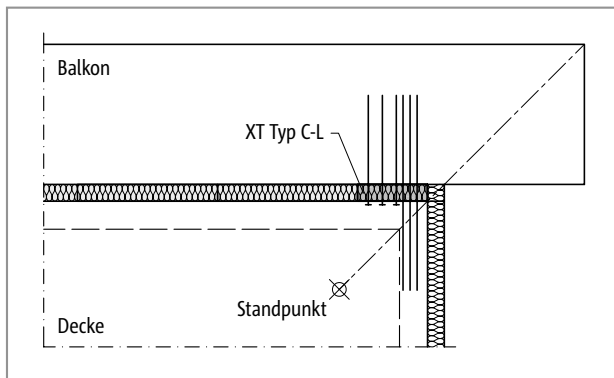


Abb. 243: Schöck Isokorb® XT Typ C: Balkon über Gebäudeecke auskragend (Einsatz XT Typ C-L)

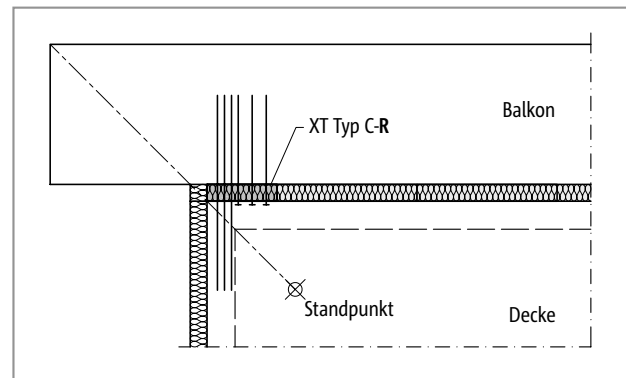


Abb. 244: Schöck Isokorb® XT Typ C: Balkon über Gebäudeecke auskragend (Einsatz XT Typ C-R)

### **i** Elementanordnung

- Der Schöck Isokorb® XT Typ C kann bei kleinen Auskragungslängen auch durch einen Schöck Isokorb® XT Typ K ersetzt werden.
- Der Eck-Dämmkörper (XT Typ C-Z) wird mit jedem Schöck Isokorb® XT Typ C mitgeliefert. Für den Einsatz bei kleinen Auskragungslängen in Kombination mit dem Schöck Isokorb® XT Typ K kann der Eck-Dämmkörper separat bestellt werden.
- Im Anschluss an den Schöck Isokorb® XT Typ C-CV50 wird ein Schöck Isokorb® XT Typ K-CV50 erforderlich. Danach kann sowohl ein Schöck Isokorb® XT Typ K-CV35 oder XT Typ K-CV50 angeordnet werden. Die Bewehrungsführung des Außeneckbalkons kann sich durch die Wahl eines Schöck Isokorb® XT Typ K-CV50 vereinfachen.

## Einbauschritte

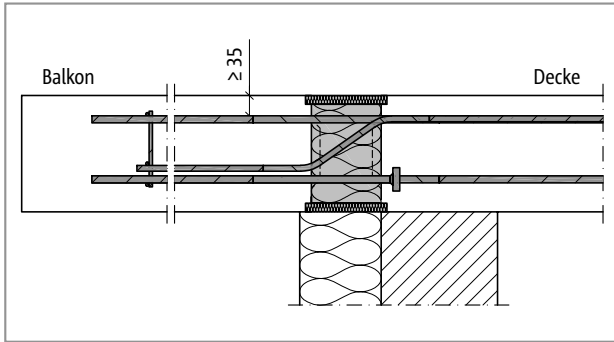


Abb. 245: Schöck Isokorb® XT Typ C-CV35: Anschluss bei Wärmedämmverbundsystem (WDVS)

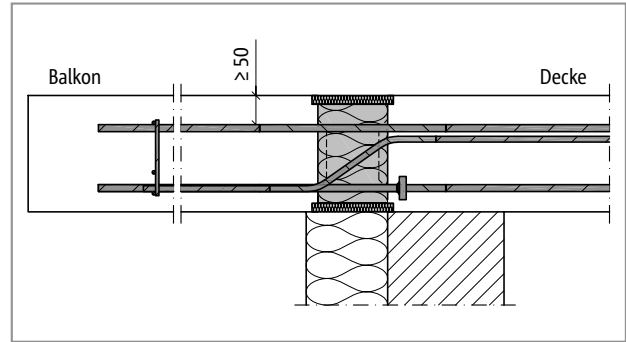


Abb. 246: Schöck Isokorb® XT Typ C-CV50: Anschluss bei Wärmedämmverbundsystem (WDVS)

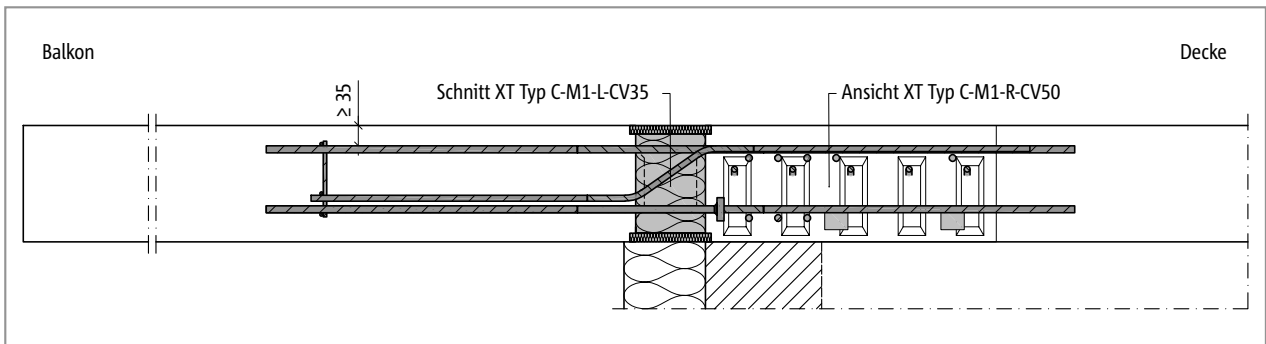


Abb. 247: Schöck Isokorb® XT Typ C: Außenecke bei WDVS (Schnitt XT Typ C-L-CV35; Ansicht XT Typ C-R-CV50)

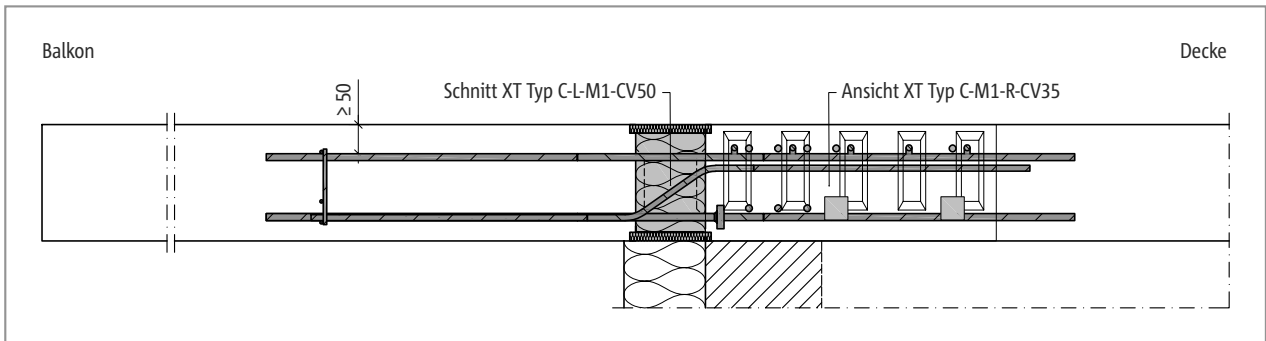


Abb. 248: Schöck Isokorb® XT Typ C: Außenecke bei WDVS (Ansicht XT Typ C-L-CV50; Schnitt XT Typ C-R-CV35)

## Produktvarianten | Typenbezeichnung | Sonderkonstruktionen

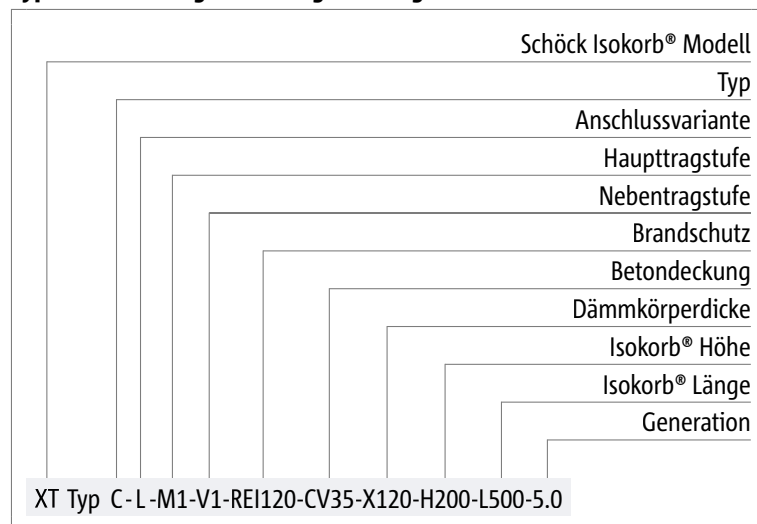
### Varianten Schöck Isokorb® XT Typ C

Ein Außeneckbalkon wird mit einem Schöck Isokorb® XT Typ C-L, einem XT Typ C-R und einem XT Typ C-Z ausgeführt. Der Eck-Dämmkörper (XT Typ C-Z) wird mit jedem Schöck Isokorb® XT Typ C mitgeliefert.

Die Ausführung des Schöck Isokorb® XT Typ C kann wie folgt variiert werden:

- Anschlussvariante:
  - L: links vom Standpunkt auf der Decke
  - R: rechts vom Standpunkt auf der Decke
- Haupttragstufe: M1 und M2
- Nebentragstufe: V1 und V2
- Feuerwiderstandsklasse:
  - R0: Standard, für besseren Wärmeschutz und Schallschutz
  - REI120: Überstand obere + untere Brandschutzplatte, beidseitig 10 mm
- Betondeckung der Zugstäbe: CV35 = 35 mm, CV50 = 50 mm
- Dämmkörperdicke:
  - X120 = 120 mm
- Isokorb® Höhe:
  - H = 180–250 mm für Nebentragstufe V1
  - H = 200–250 mm für Nebentragstufe V2
- Isokorb® Länge: L = 500 mm
- mögliche Kombinationen von Anordnung des Schöck Isokorb® XT Typ C und Betondeckung der Zugstäbe CV:
  - XT Typ C-L-CV35 mit XT Typ C-R-CV50 und XT Typ C-Z
  - XT Typ C-L-CV50 mit XT Typ C-R-CV35 und XT Typ C-Z
- Generation:
  - 5.0

### Typenbezeichnung in Planungsunterlagen



#### **i** Brandschutz

- Der Schöck Isokorb® wird standardmäßig ohne Brandschutzausführung (-R0) ausgeliefert. Ist die Brandschutzausführung gewünscht, ist dies explizit mit (-REI120) zu kennzeichnen.

#### **i** Sonderkonstruktionen

Anschlussituationen, die mit den in dieser Information dargestellten Standard-Produktvarianten nicht realisierbar sind, können bei der Anwendungstechnik (Kontakt siehe Seite 3) angefragt werden.

Gemäß Zulassung sind Höhen bis 500 mm möglich.

## Bemessung C25/30

Schöck Isokorb® XT Typ C-L/R		M1	M2
Bemessungswerte bei		Betonfestigkeitsklasse $\geq$ C25/30	
		$M_{Rd,y}$ [kNm/Element]	
Isokorb® Höhe H [mm]	180	-18,2	-23,4
	190	-20,4	-26,2
	200	-22,6	-29,0
	210	-24,7	-31,8
	220	-26,9	-34,7
	230	-29,1	-37,5
	240	-31,3	-40,3
	250	-33,5	-43,1
		$V_{Rd,z}$ [kN/Element]	
Nebentragstufe	V1	97,9	97,9
	V2	141,0	141,0

Schöck Isokorb® XT Typ C-L/R		M1	M2
Bestückung bei		Isokorb® Länge [mm]	
		500	500
Zugstäbe		5 $\varnothing$ 12	6 $\varnothing$ 12
Druckstäbe		3 $\varnothing$ 12	3 $\varnothing$ 12
Drucklagerstäbe		2 $\varnothing$ 12	3 $\varnothing$ 14
Querkraftstäbe V1		5 $\varnothing$ 10	5 $\varnothing$ 10
Querkraftstäbe V2		5 $\varnothing$ 12	5 $\varnothing$ 12
$H_{min}$ bei V2 [mm]		200	200

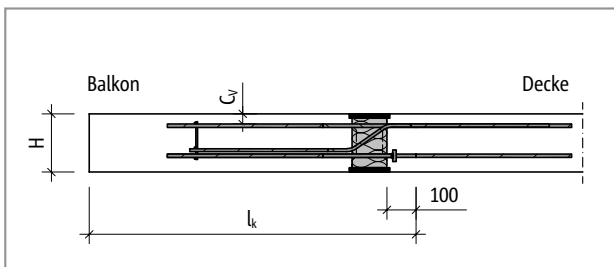


Abb. 249: Schöck Isokorb® XT Typ C: Statisches System

### Hinweise zur Bemessung

- Mindesthöhe Schöck Isokorb® XT Typ C bei V2:  $H_{min} = 200$  mm
- Der Schöck Isokorb® XT Typ C kann bei kleinen Auskragungslängen auch durch einen Schöck Isokorb® XT Typ K ersetzt werden.



## Verformung/Überhöhung

### Verformung

Die in der Tabelle angegebenen Verformungsfaktoren ( $\tan \alpha$  [%]) resultieren allein aus der Verformung des Schöck Isokorb® im Grenzzustand der Gebrauchstauglichkeit (unter quasi ständiger Einwirkungskombination  $g = 2/3 \cdot p$ ,  $q = 1/3 \cdot p$ ,  $\psi_2 = 0,3$ ). Sie dienen zur Abschätzung der erforderlichen Überhöhung. Die rechnerische Überhöhung der Balkonplattenschalung ergibt sich aus der Berechnung nach DIN EN 1992-1-1 (EC2) und DIN EN 1992-1-1/NA zuzüglich der Verformung aus Schöck Isokorb®. Die vom Tragwerksplaner/Konstrukteur in den Ausführungsplänen zu nennende Überhöhung der Balkonplattenschalung (Basis: errechnete Gesamtverformung aus Kragplatte + Deckendrehwinkel + Schöck Isokorb®) sollte so gerundet werden, dass die planmäßige Entwässerungsrichtung eingehalten wird (aufrunden: bei Entwässerung zur Gebäudefassade, abrunden: bei Entwässerung zum Kragplattenende).

### Verformung ( $w_{\ddot{u}}$ ) infolge Schöck Isokorb®

$$w_{\ddot{u}} = \tan \alpha \cdot l_k \cdot (m_{\ddot{u}d} / m_{Rd}) \cdot 10 \text{ [mm]}$$

#### Einzusetzende Faktoren:

$\tan \alpha$  = Tabellenwert einsetzen

$l_k$  = Auskragungslänge [m]

$m_{\ddot{u}d}$  = Maßgebendes Biegemoment [kNm/m] im Grenzzustand der Tragfähigkeit für die Ermittlung der Verformung  $w_{\ddot{u}}$  [mm] aus Schöck Isokorb®.

Die für die Verformung anzusetzende Lastkombination wird vom Tragwerksplaner festgelegt.

(Empfehlung: Lastkombination für die Ermittlung der Überhöhung  $w_{\ddot{u}}$ :  $g+q/2$ ,  $m_{\ddot{u}d}$  im Grenzzustand der Tragfähigkeit ermitteln)

$m_{Rd}$  = Maximales Bemessungsmoment [kNm/m] des Schöck Isokorb®

Berechnungsbeispiel siehe Seite 55

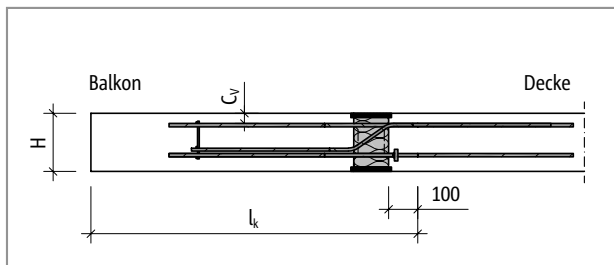


Abb. 250: Schöck Isokorb® XT Typ C: Statisches System

Schöck Isokorb® XT Typ C-L/R		M1, M2
Verformungsfaktoren bei		CV35/CV50
		$\tan \alpha$ [%]
Isokorb® Höhe H [mm]	180	1,2
	190	1,1
	200	1,0
	210	0,9
	220	0,8
	230	0,8
	240	0,7
	250	0,7

## Biegeschlankheit

### Biegeschlankheit

Zur Sicherstellung der Gebrauchstauglichkeit empfehlen wir die Begrenzung der Biegeschlankheit auf folgende maximale Auskragungslängen  $l_k$  [m]:

Schöck Isokorb® XT Typ C-L/R		M1, M2
Maximale Auskragungslänge bei		CV35/CV50
		$l_{k,max}$ [m]
Isokorb® Höhe H [mm]	180	1,89
	190	2,00
	200	2,12
	210	2,23
	220	2,34
	230	2,50
	240	2,65
	250	2,78

### Maximale Auskragungslänge

Die Tabellenwerte beruhen auf den folgenden Annahmen:

- Begehbarer Balkon
- Betonwichte  $\gamma = 25 \text{ kN/m}^3$
- Eigengewicht des Balkonbelags  $g_2 \leq 1,2 \text{ kN/m}^2$
- Balkongeländer  $g_R \leq 0,75 \text{ kN/m}$
- Nutzlast  $q = 4,0 \text{ kN/m}^2$  mit dem Beiwert  $\psi_{2,i} = 0,3$  für die quasi-ständige Kombination
- Eigenfrequenz  $f_e \geq 7,5 \text{ Hz}$

### **i** Maximale Auskragungslänge

- Die maximale Auskragungslänge kann je nach Schenkellänge der Außenecke beim Einsatz des Schöck Isokorb® XT Typ C durch die Tragfähigkeit begrenzt werden.

## Dehnfugenabstand

Die Querkraftübertragung in der Dehnfuge kann mit einem längsverschieblichen Querkraftdorn, z. B. Schöck Dorn, sichergestellt werden.

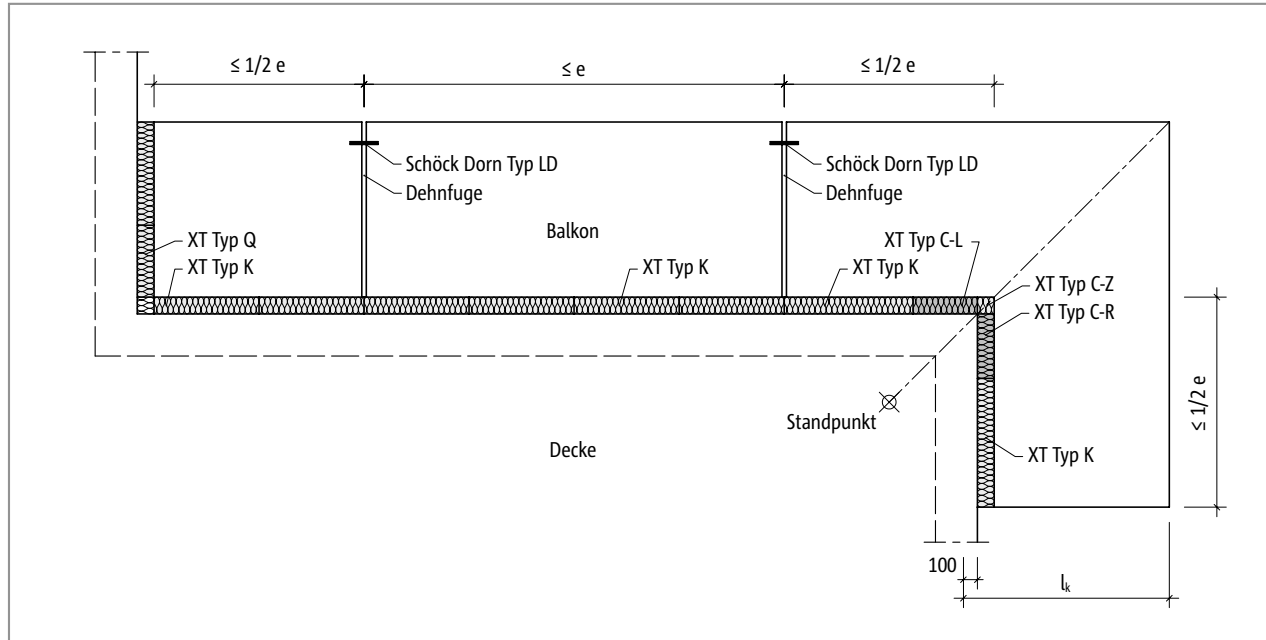


Abb. 251: Schöck Isokorb® XT Typ C: Dehnfugenanordnung

Schöck Isokorb® XT Typ C-R/L		M1	M2
Maximaler Dehnfugenabstand		e [m]	
Dämmkörperdicke [mm]	120	19,8	17,0

Schöck Isokorb® XT Typ C kombiniert mit	XT Typ K	XT Typ Q, XT Typ Q-VV	XT Typ Q-P, XT Typ Q-P-VV, XT Typ Q-PZ	XT Typ D
maximaler Dehnfugenabstand vom Fixpunkt e/2 [m]	≤ e/2 siehe Seite 44	≤ e/2 siehe Seite 127	≤ e/2 siehe Seite 145	≤ e/2 siehe Seite 205

### i Randabstände

Der Schöck Isokorb® muss an der Dehnfuge so angeordnet werden, dass folgende Bedingungen eingehalten werden:

- Für den Achsabstand der Zugstäbe vom freien Rand bzw. von der Dehnfuge gilt:  $e_R \geq 50$  mm und  $e_R \leq 150$  mm.
- Für den Achsabstand der Druckelemente vom freien Rand bzw. von der Dehnfuge gilt:  $e_R \geq 50$  mm und  $e_R \leq 150$  mm.
- Für den Achsabstand der Querkraftstäbe vom freien Rand bzw. von der Dehnfuge gilt:  $e_R \geq 100$  mm und  $e_R \leq 150$  mm.

## Produktbeschreibung

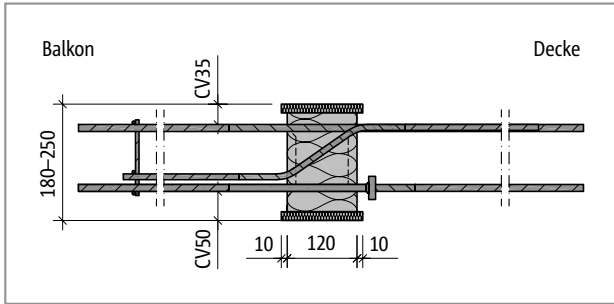


Abb. 252: Schöck Isokorb® XT Typ C-L-CV35: Produktschnitt

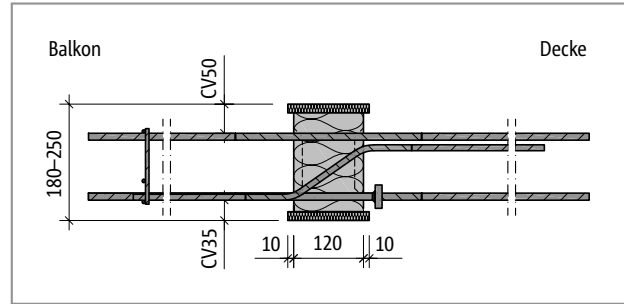


Abb. 253: Schöck Isokorb® XT Typ C-L-CV50: Produktschnitt

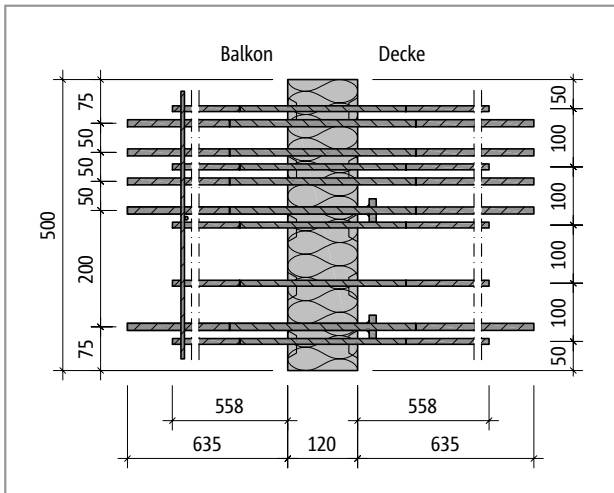


Abb. 254: Schöck Isokorb® XT Typ C-L-M1-V1: Produktgrundriss

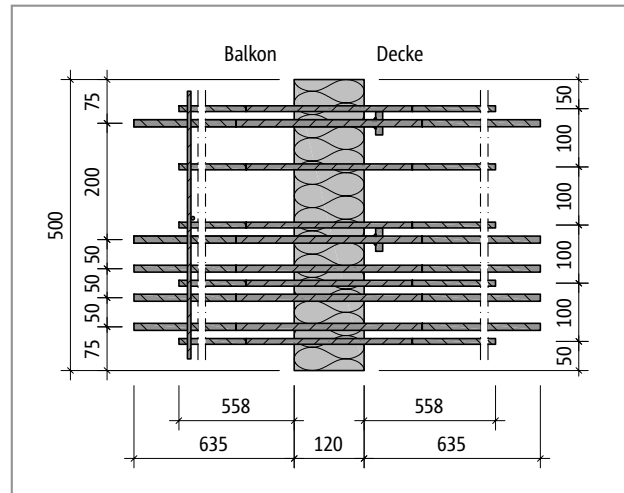


Abb. 255: Schöck Isokorb® XT Typ C-R-M1-V1: Produktgrundriss

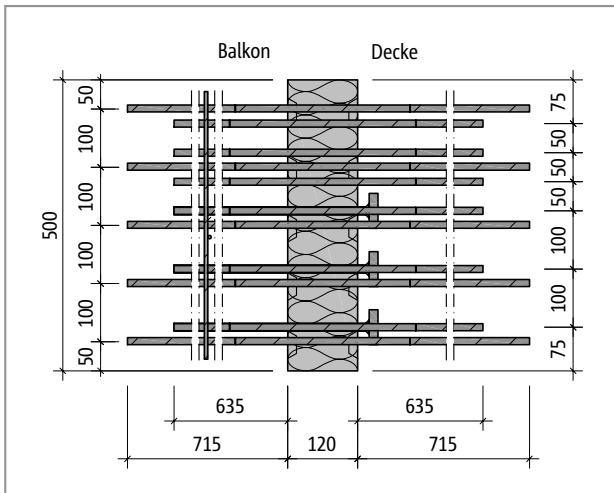


Abb. 256: Schöck Isokorb® XT Typ C-L-M2-V2: Produktgrundriss

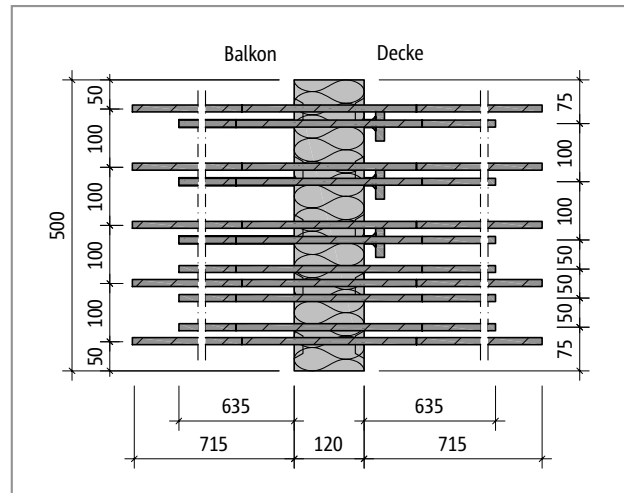


Abb. 257: Schöck Isokorb® XT Typ C-R-M2-V2: Produktgrundriss

### Produktinformationen

- Download weiterer Grundrisse und Schnitte unter [www.schoeck.com/de/downloads](http://www.schoeck.com/de/downloads)
- Mindesthöhe Schöck Isokorb® XT Typ C bei V2:  $H_{min} = 200 \text{ mm}$
- Betondeckung der Zugstäbe: CV35 = 35 mm, CV50 = 50 mm
- Der Schöck Isokorb® XT Typ C ist auch als Variante XT Typ C-F für den Einsatz mit Elementplatten erhältlich.

## Ausführung ohne Brandschutz

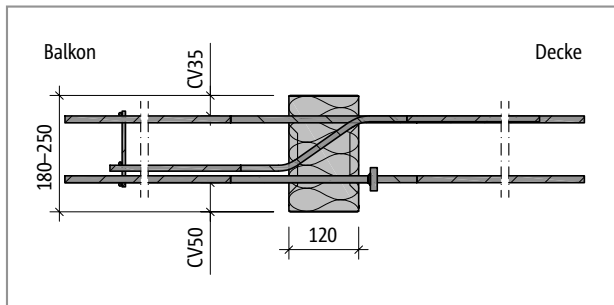


Abb. 258: Schöck Isokorb® XT Typ C-L-CV35 bei R0: Produktschnitt

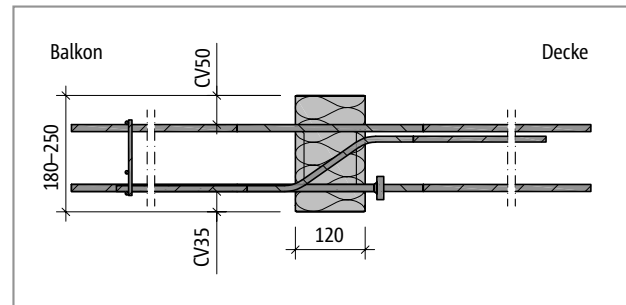


Abb. 259: Schöck Isokorb® XT Typ C-R-CV50 bei R0: Produktschnitt

### **i** Brandschutz

- Wird die Brandschutzbezeichnung (-REI120) bei der Bestellung weggelassen, wird standardmäßig ohne Brandschutz (-R0) ausgeliefert.

## Bauseitige Bewehrung

### Direkte Lagerung, Außeneckbalkon XT Typ C-L-CV35

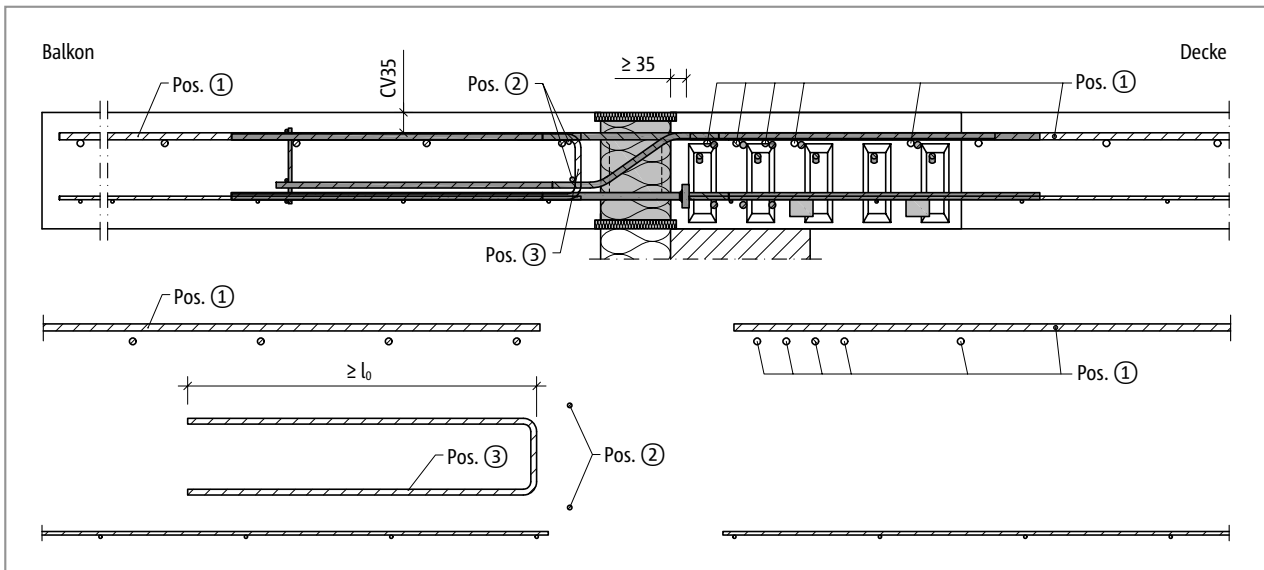
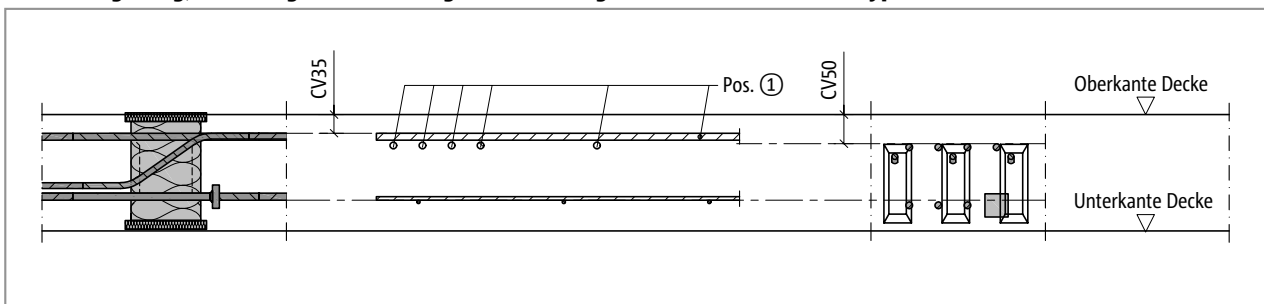


Abb. 260: Schöck Isokorb® XT Typ C: Bauseitige Bewehrung Außenecke (Schnitt XT Typ C-L-CV35, Ansicht XT Typ C-R-CV50)

### Direkte Lagerung, Höhenlage der bauseitigen Bewehrung bei Schöck Isokorb® XT Typ C-L-CV35



#### Info bauseitige Bewehrung

- Alternative Anschlussbewehrungen sind möglich. Für die Ermittlung der Übergreifungslänge gelten die Regeln nach DIN EN 1992-1-1 (EC2) und DIN EN 1992-1-1/NA. Eine Abminderung der erforderlichen Übergreifungslänge mit  $m_{Ed}/m_{Rd}$  ist zulässig.

## Bauseitige Bewehrung

### Direkte Lagerung, Außeneckbalkon XT Typ C-L-CV50

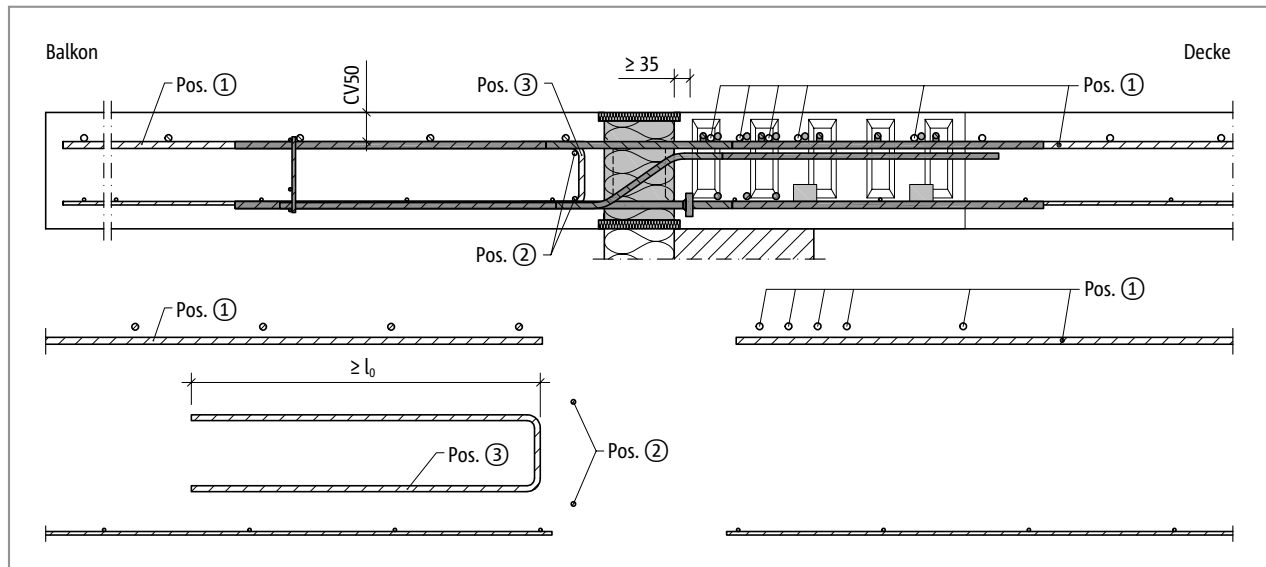
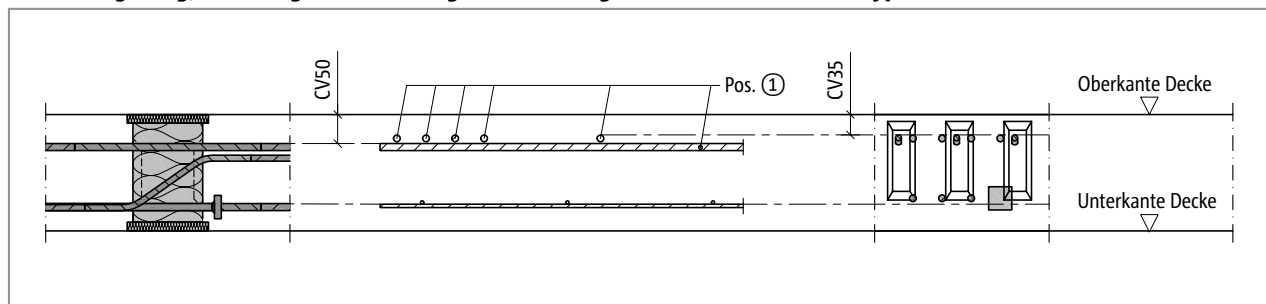


Abb. 261: Schöck Isokorb® XT Typ C: Bauseitige Bewehrung Außenecke (Schnitt XT Typ C-L-CV50, Ansicht XT Typ C-R-CV35)

### Direkte Lagerung, Höhenlage der bauseitigen Bewehrung bei Schöck Isokorb® XT Typ C-L-CV50



### Vorschlag zur bauseitigen Anschlussbewehrung

Angabe der Übergreifungsbewehrung für Schöck Isokorb® bei einer Beanspruchung von 100 % des maximalen Bemessungsmoments bei C20/25 oder C25/30; konstruktiv gewählt: a, Übergreifungsbewehrung  $\geq a$ , Isokorb® Zugstäbe.

Schöck Isokorb® XT Typ C-L/R		M1-V1	M1-V2	M2-V1	M2-V2
Bauseitige Bewehrung	Betonfestigkeitsklasse	Decke (XC1) Betonfestigkeitsklasse $\geq$ C25/30 Balkon (XC4) Betonfestigkeitsklasse $\geq$ C25/30			
Übergreifungsbewehrung					
Pos. 1 [cm <sup>2</sup> /Element]		5,65	5,65	6,78	6,78
Pos. 1 Variante		5 $\varnothing$ 12	5 $\varnothing$ 12	6 $\varnothing$ 12	6 $\varnothing$ 12
Stabstahl längs der Dämmfuge					
Pos. 2		2 $\varnothing$ 8	2 $\varnothing$ 8	2 $\varnothing$ 8	2 $\varnothing$ 8
Steckbügel					
Pos. 3 [cm <sup>2</sup> /Element]	C20/25	1,92	2,76	1,92	2,76
Pos. 3 [cm <sup>2</sup> /Element]	C25/30	2,25	3,25	2,25	3,25
Pos. 3 Variante		3 $\varnothing$ 10	5 $\varnothing$ 10	3 $\varnothing$ 10	5 $\varnothing$ 10
Übergreifungslänge		680	680	680	680
$l_0$ [mm]		680	680	680	680

## Bauseitige Bewehrung

### Indirekte Lagerung, Außeneckbalkon XT Typ C-L-CV35

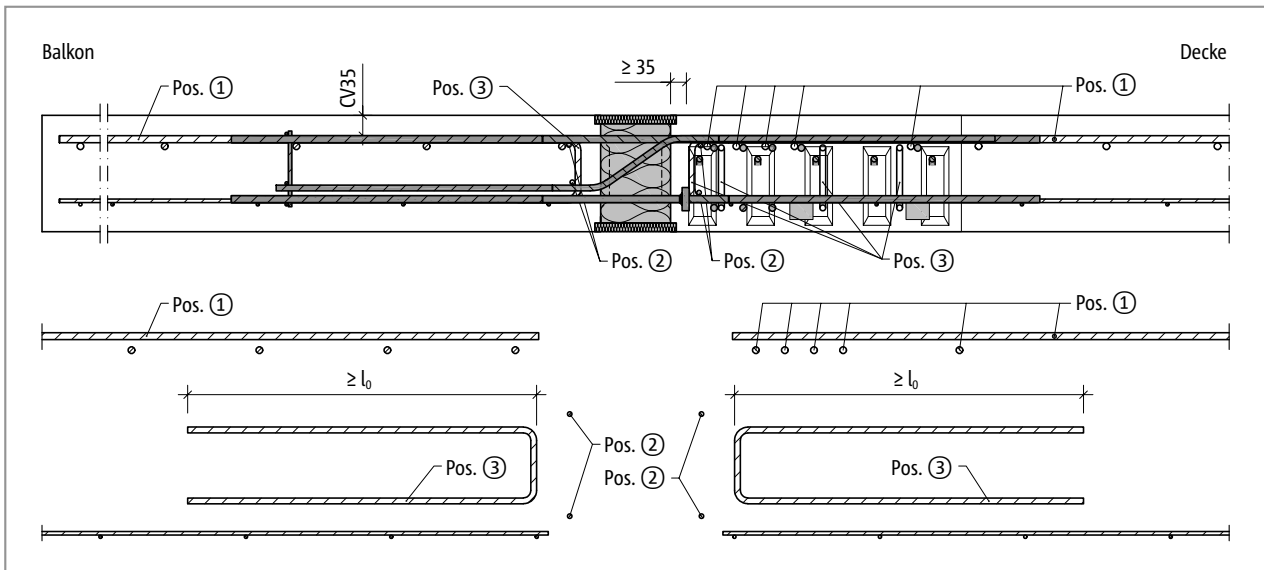
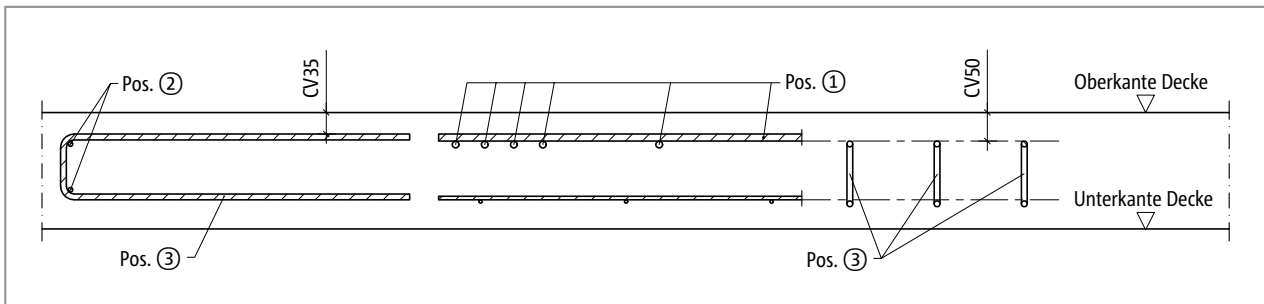


Abb. 262: Schöck Isokorb® XT Typ C: Bauseitige Bewehrung Außenecke (Schnitt XT Typ C-L-CV35, Ansicht XT Typ C-R-CV50)

### Indirekte Lagerung, Höhenlage der bauseitigen Bewehrung bei Schöck Isokorb® XT Typ C-L-CV35



#### Info bauseitige Bewehrung

- Alternative Anschlussbewehrungen sind möglich. Für die Ermittlung der Übergreifungslänge gelten die Regeln nach DIN EN 1992-1-1 (EC2) und DIN EN 1992-1-1/NA. Eine Abminderung der erforderlichen Übergreifungslänge mit  $m_{Ed}/m_{Rd}$  ist zulässig.



## Bauseitige Bewehrung

### Indirekte Lagerung, Außeneckbalkon XT Typ C-L-CV50

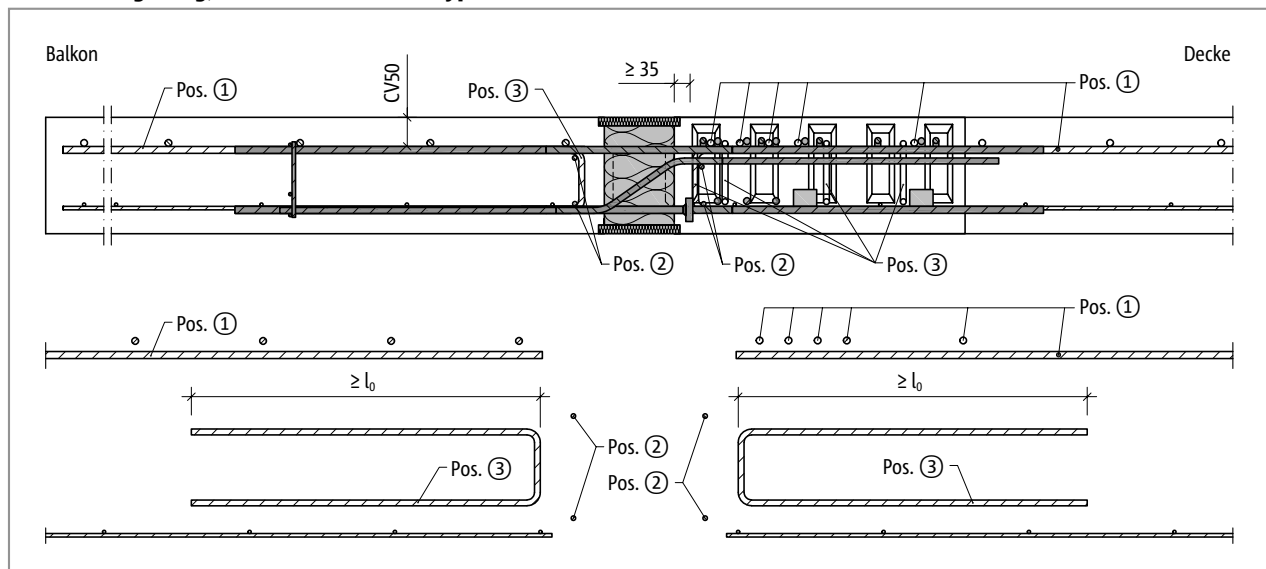
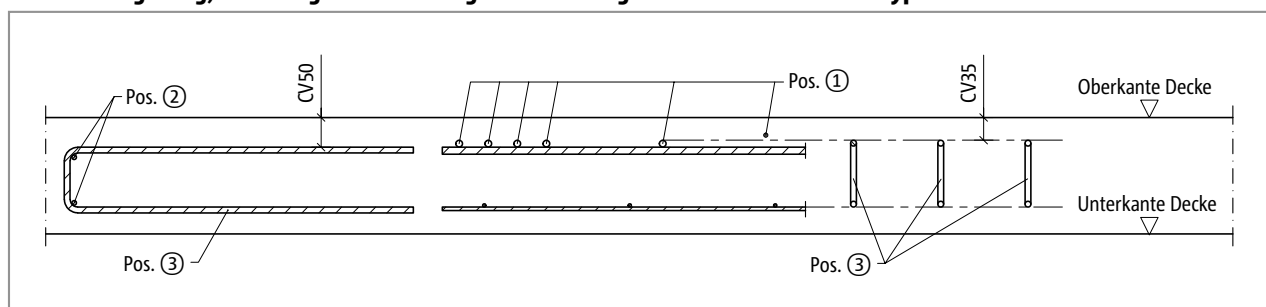


Abb. 263: Schöck Isokorb® XT Typ C: Bauseitige Bewehrung Außenecke (Schnitt XT Typ C-L-CV50, Ansicht XT Typ C-R-CV35)

### Indirekte Lagerung, Höhenlage der bauseitigen Bewehrung bei Schöck Isokorb® XT Typ C-L-CV50



### Vorschlag zur bauseitigen Anschlussbewehrung

Angabe der Übergreifungsbewehrung für Schöck Isokorb® bei einer Beanspruchung von 100 % des maximalen Bemessungsmoments bei C20/25 oder C25/30; konstruktiv gewählt:  $a_s$  Übergreifungsbewehrung  $\geq a_s$  Isokorb® Zugstäbe.

Schöck Isokorb® XT Typ C-L/R		M1-V1	M1-V2	M2-V1	M2-V2
Bauseitige Bewehrung	Betonfestigkeitsklasse	Decke (XC1) Betonfestigkeitsklasse $\geq$ C25/30 Balkon (XC4) Betonfestigkeitsklasse $\geq$ C25/30			
Übergreifungsbewehrung					
Pos. 1 [cm <sup>2</sup> /Element]		5,65	5,65	6,78	6,78
Pos. 1 Variante		5 $\varnothing$ 12	5 $\varnothing$ 12	6 $\varnothing$ 12	6 $\varnothing$ 12
Stabstahl längs der Dämmfuge					
Pos. 2		2 $\times$ 2 $\varnothing$ 8	2 $\times$ 2 $\varnothing$ 8	2 $\times$ 2 $\varnothing$ 8	2 $\times$ 2 $\varnothing$ 8
Steckbügel					
Pos. 3 [cm <sup>2</sup> /Element]	C20/25	1,92	2,76	1,92	2,76
Pos. 3 [cm <sup>2</sup> /Element]	C25/30	2,25	3,25	2,25	3,25
Pos. 3 Variante		3 $\varnothing$ 10	5 $\varnothing$ 10	3 $\varnothing$ 10	5 $\varnothing$ 10
Übergreifungslänge $l_0$ [mm]		680	680	680	680

## Fertigteilbauweise | Einbauanleitung

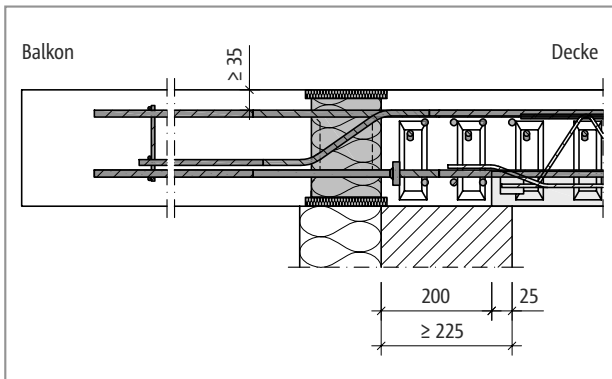


Abb. 264: Schöck Isokorb® XT Typ C: Elementplatte ohne Randunterstützung mit WDVS (Schnitt XT Typ C-L-CV35, Ansicht XT Typ C-R-CV50)

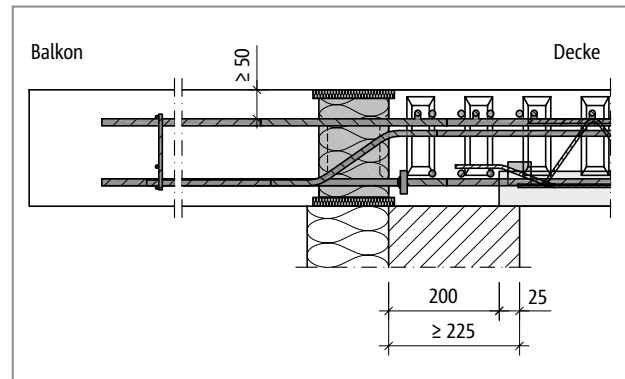


Abb. 265: Schöck Isokorb® XT Typ C: Elementplatte ohne Randunterstützung mit WDVS (Schnitt XT Typ C-R-CV50, Ansicht XT Typ C-L-CV35)

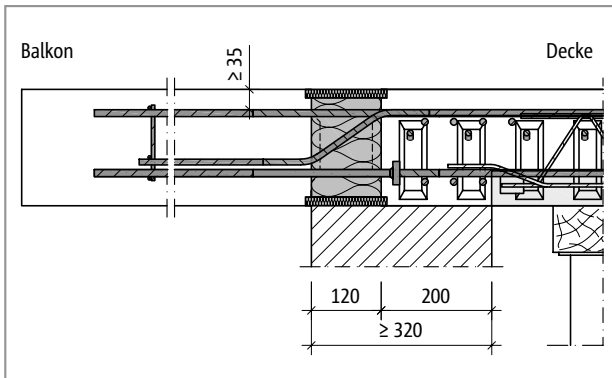


Abb. 266: Schöck Isokorb® XT Typ C: Elementplatte mit Randunterstützung mit wärmedämmendem Mauerwerk (Schnitt XT Typ C-L-CV35, Ansicht XT Typ C-R-CV50)

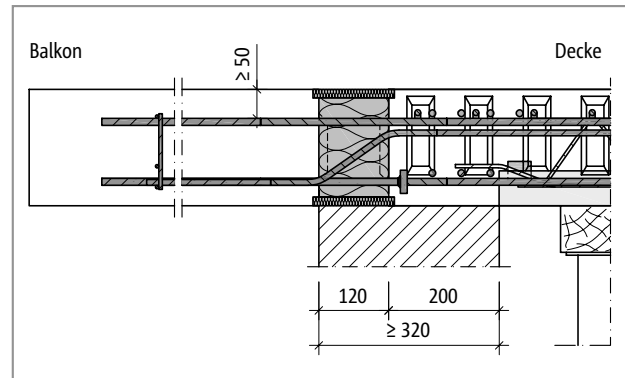


Abb. 267: Schöck Isokorb® XT Typ C: Elementplatte mit Randunterstützung mit wärmedämmendem Mauerwerk (Schnitt XT Typ C-R-CV50, Ansicht XT Typ C-L-CV35)

### **Fertigteilbauweise**

- Der Schöck Isokorb® XT Typ C erfordert in Verbindung mit Elementplatten im Bereich der Druckstäbe eine Aussparung von mindestens 190 mm ab Dämmkorperrand.

### **Einbauanleitung**

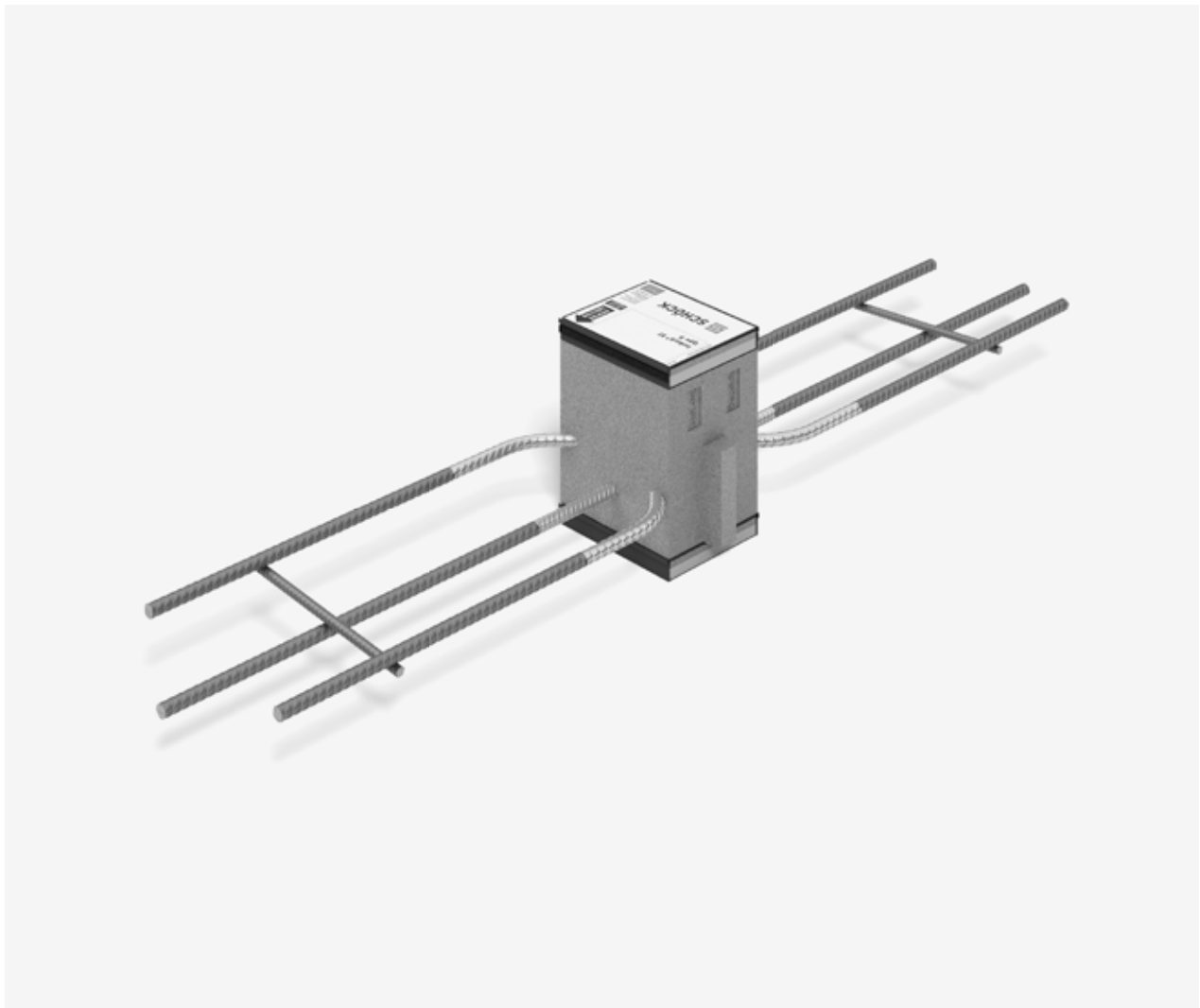
Die aktuelle Einbauanleitung finden Sie online unter:  
[www.schoeck.com/view/5380](http://www.schoeck.com/view/5380)

## ✓ Checkliste

- Ist beim Eckbalkon die Kombinationsmöglichkeit (XT Typ C-R-CV35 und XT Typ C-L-CV50 oder umgekehrt) berücksichtigt?  
Ist im Anschluss an den Schöck Isokorb® XT Typ C-L-CV50 oder XT Typ C-R-CV50 ein Schöck Isokorb® XT Typ K-CV50 geplant?
- Ist die Mindestplattendicke ( $H_{\min} = 180$  mm, bzw. bei V2  $H_{\min} = 200$  mm) des Schöck Isokorb® XT Typ C berücksichtigt?
- Sind die Empfehlungen zur Begrenzung der Biegeschlankheit eingehalten?
- Sind die maximal zulässigen Dehnfugenabstände berücksichtigt?
- Sind die Anforderungen hinsichtlich Brandschutz geklärt und ist der entsprechende Zusatz in der Isokorb® Typenbezeichnung in den Ausführungsplänen eingetragen?
- Ist der in Verbindung mit Elementdecken erforderliche Ortbetonstreifen (Breite  $\geq 190$  mm ab Dämmkörper des Schöck Isokorb® XT Typ C) in die Ausführungspläne eingezeichnet?
- Ist die Systemkraglänge bzw. die Systemstützweite zugrunde gelegt?
- Ist bei der Berechnung mit FEM die Schöck FEM-Richtlinie berücksichtigt?
- Sind die Einwirkungen am Schöck Isokorb® Anschluss auf Bemessungsniveau ermittelt?
- Ist bei der Wahl der Bemessungstabelle die Betondeckung und die maßgebliche Betonfestigkeitsklasse berücksichtigt?
- Ist der zusätzliche Verformungsanteil infolge des Schöck Isokorb® berücksichtigt?
- Ist bei der resultierenden Überhöhungsangabe die Entwässerungsrichtung berücksichtigt? Ist das Überhöhungsmaß in die Werkpläne eingetragen?
- Sind planmäßig vorhandene Horizontallasten z. B. aus Winddruck berücksichtigt? Ist dafür zusätzlich Schöck Isokorb® XT Typ H erforderlich?
- Ist die jeweils erforderliche bauseitige Anschlussbewehrung definiert?
- Sind die bei Vollfertig-Balkonen evtl. erforderlichen Unterbrechungen für die stirnseitigen Transportanker und Regenfallrohre bei innenliegender Entwässerung berücksichtigt? Ist der maximale Achsabstand der Isokorb® Stäbe von 300 mm eingehalten?
- Ist wegen Anschluss mit Höhenversatz oder an eine Wand statt Schöck Isokorb® XT Typ K der XT Typ K-U, K-O oder eine Sonderkonstruktion erforderlich?



## Schöck Isokorb® XT Typ H



### Schöck Isokorb® XT Typ H

Tragendes Wärmedämmelement zur Übertragung von planmäßigen Horizontalkräften parallel und senkrecht zur Dämmebene. Das Element darf nur in Verbindung mit anderen Isokorb® Typen, die Momente oder Querkräfte aufnehmen können, eingesetzt werden.

Das Element mit der Tragstufe NN überträgt Kräfte senkrecht zur Dämmebene.

Das Element mit der Tragstufe VV-NN überträgt Kräfte parallel und senkrecht zur Dämmebene.



## Elementanordnung | Einbauschnitte

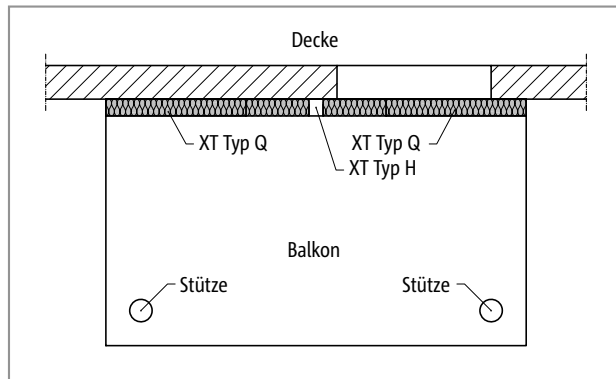


Abb. 268: Schöck Isokorb® XT Typ H: Balkon mit Stützenlagerung

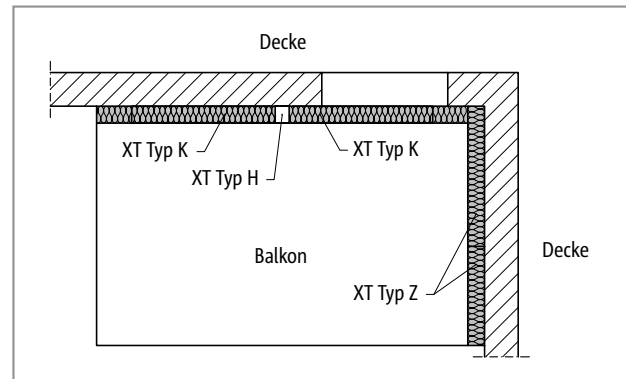


Abb. 269: Schöck Isokorb® XT Typ H: Balkon frei auskragend

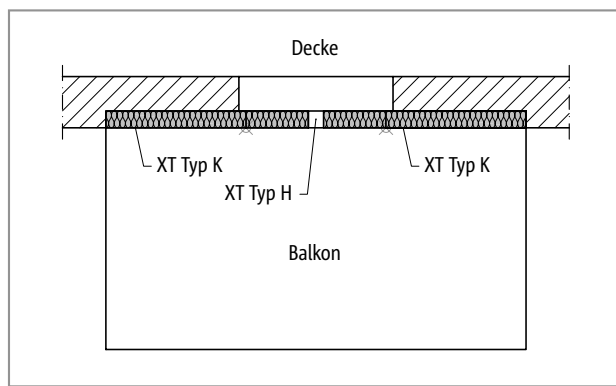


Abb. 270: Schöck Isokorb® XT Typ H: Balkon frei auskragend

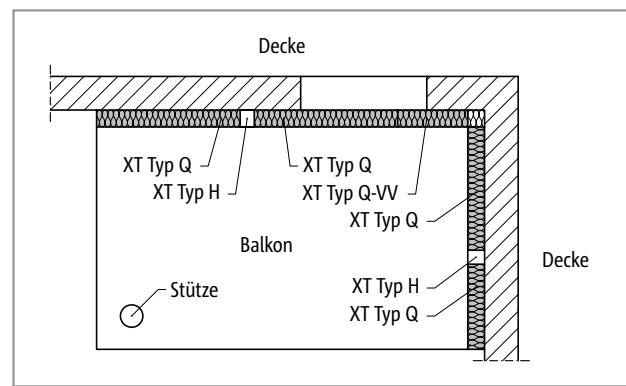


Abb. 271: Schöck Isokorb® XT Typ H: Balkon zweiseitig aufliegend mit Stütze

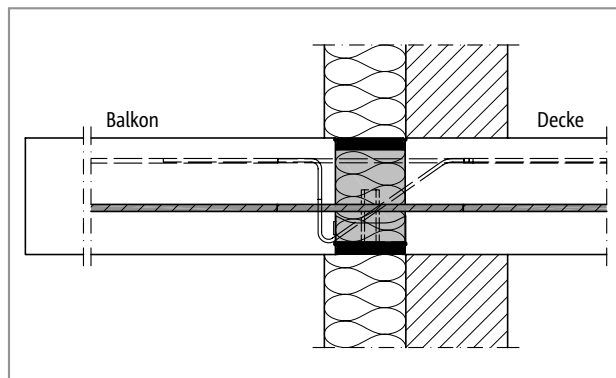


Abb. 272: Schöck Isokorb® XT Typ K, H-NN: Mauerwerk mit Außendämmung

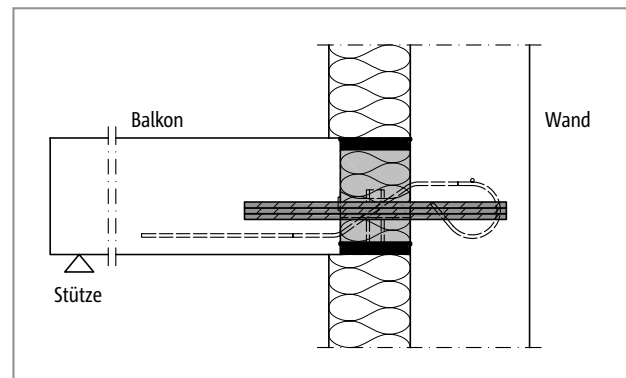


Abb. 273: Schöck Isokorb® XT Typ Q, H-VV-NN: Anschluss an einer Stahlbetonwand mit Außendämmung

### Geometrie

- Der Einsatz der Schöck Isokorb® XT Typen H-NN1 und H-VV1-NN1 ist möglich bei einem Wandanschluss mit einer minimalen Wanddicke von 200 mm.

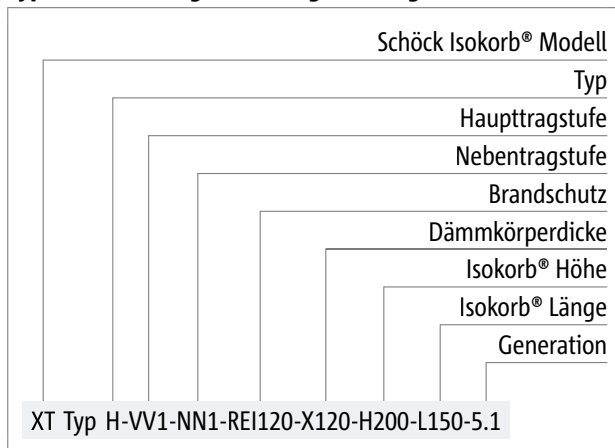
## Produktvarianten | Typenbezeichnung | Sonderkonstruktionen

### Varianten Schöck Isokorb® XT Typ H

Die Ausführung des Schöck Isokorb® XT Typ H kann wie folgt variiert werden:

- Haupttragstufe:  
VV1, VV2, NN1, NN2
- Nebentragstufe:  
NN1  
NN2 ist auf Anfrage erhältlich
- Feuerwiderstandsklasse:  
R0: für besseren Wärmeschutz und Schallschutz  
REI120
- Dämmkörperdicke:  
X120 = 120 mm
- Isokorb® Höhe:  
H = 160 bis 250 mm
- Isokorb® Länge:  
L = 150 mm
- Generation:  
5.1

### Typenbezeichnung in Planungsunterlagen



#### **i** Brandschutz

- Der Schöck Isokorb® wird standardmäßig ohne Brandschutzausführung (-R0) ausgeliefert. Ist die Brandschutzausführung gewünscht, ist dies explizit mit (-REI120) zu kennzeichnen.

#### **i** Sonderkonstruktionen

Anschlussituationen, die mit den in dieser Information dargestellten Standard-Produktvarianten nicht realisierbar sind, können bei der Anwendungstechnik (Kontakt siehe Seite 3) angefragt werden.



## Bemessung C25/30

Schöck Isokorb® XT Typ H		NN1		NN2		VV1-NN1		VV2-NN1	
Bemessungswerte bei		$V_{Rd,y}$ [kN]	$N_{Rd,x}$ [kN]	$V_{Rd,y}$ [kN]	$N_{Rd,x}$ [kN]	$V_{Rd,y}$ [kN]	$N_{Rd,x}$ [kN]	$V_{Rd,y}$ [kN]	$N_{Rd,x}$ [kN]
Betonfestigkeitsklasse	C25/30	0,0	±11,6	0,0	±49,2	±10,4	±11,6	±39,2	±49,2

Schöck Isokorb® XT Typ H	NN1	NN2	VV1-NN1	VV2-NN1
Bestückung bei	Isokorb® Länge [mm]			
	150	150	150	150
Querkraftstäbe, horizontal	-	-	2 × 1 Ø 10	2 × 1 Ø 12
Zug-/Druckstäbe	1 Ø 10	1 Ø 12	1 Ø 10	1 Ø 12

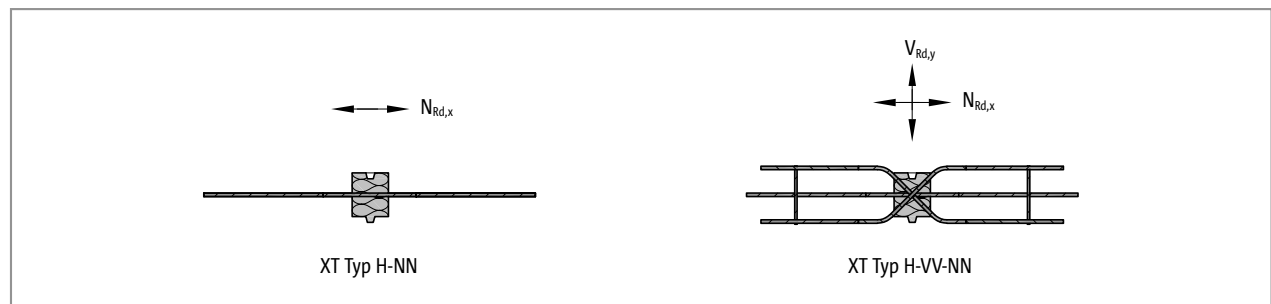


Abb. 274: Schöck Isokorb® XT Typ H: Typenauswahl

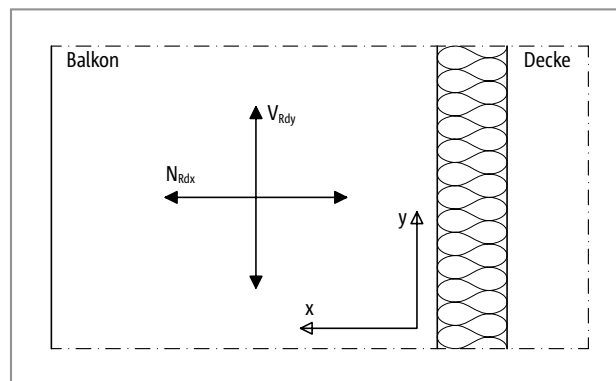


Abb. 275: Schöck Isokorb® XT Typ H: Vorzeichenregel für die Bemessung

### **i** Hinweise zur Bemessung

- Bei der Bemessung eines Linienanschlusses ist zu beachten, dass die Verwendung des XT Typs H die Bemessungswerte des Linienanschlusses vermindern kann (z. B. XT Typ Q mit  $L = 1,0$  m und XT Typ H mit  $L = 0,15$  m im regelmäßigen Wechsel bedeutet eine Verminderung von  $v_{Rd}$  des Linienanschlusses mit XT Typ Q um ca. 13 %).
- Bei der Typenauswahl (XT Typ H-NN oder H-VV-NN) und -anordnung ist darauf zu achten, dass keine unnötigen Fixpunkte geschaffen werden und die maximalen Dehnfugenabstände (von z. B. XT Typ K, XT Typ Q oder XT Typ D) eingehalten werden.
- Die erforderliche Anzahl Schöck Isokorb® XT Typ H-NN oder H-VV-NN ist nach statischen Erfordernissen festzulegen.

## Dehnfugenabstand

### Maximaler Dehnfugenabstand

Wenn die Bauteillänge den maximalen Dehnfugenabstand  $e$  übersteigt, müssen in die außenliegenden Betonbauteile rechtwinklig zur Dämmebene Dehnfugen eingebaut werden, um die Einwirkung infolge von Temperaturänderungen zu begrenzen. Bei Fixpunkten wie z. B. Ecken von Balkonen oder beim Einsatz der Schöck Isokorb® XT Typen H gilt der halbe maximale Dehnfugenabstand  $e/2$ .

Die Querkraftübertragung in der Dehnfuge kann mit einem längsverschieblichen Querkraftdorn, z. B. Schöck Dorn, sichergestellt werden.

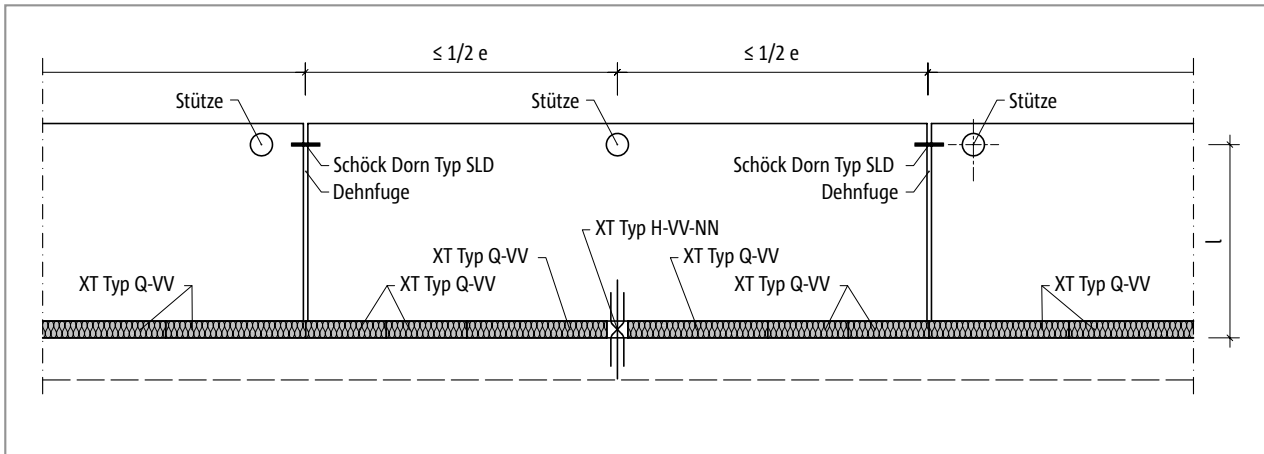


Abb. 276: Schöck Isokorb® XT Typ H: Dehnfugenanordnung

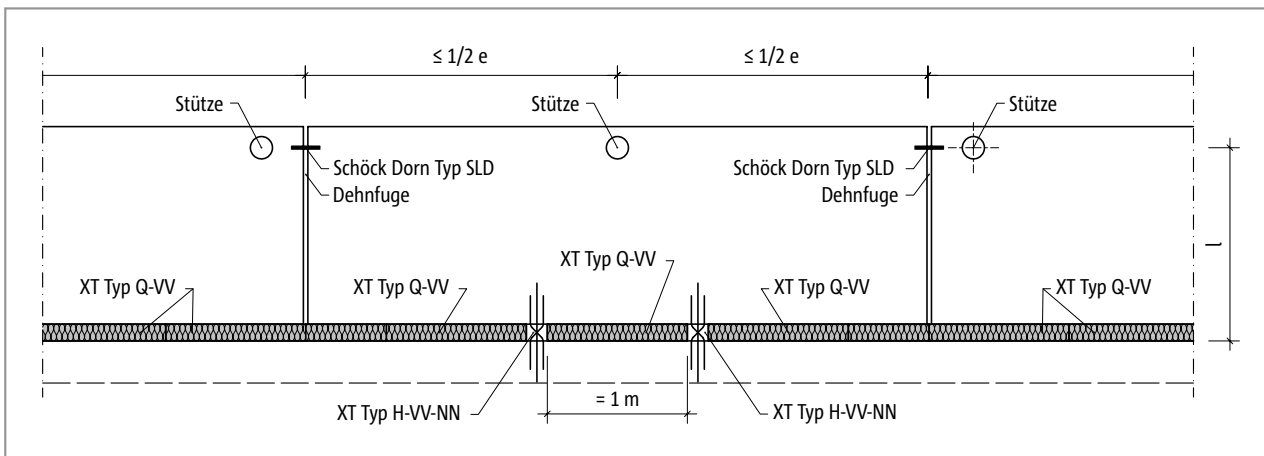


Abb. 277: Schöck Isokorb® XT Typ H: Dehnfugenanordnung

## Dehnfugenabstand

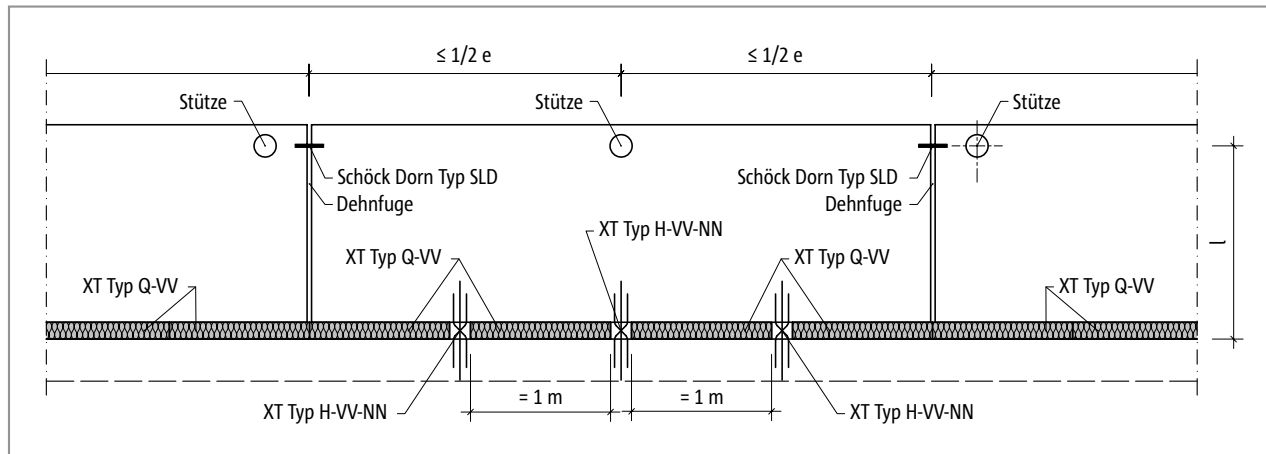


Abb. 278: Schöck Isokorb® XT Typ H: Dehnfugenanordnung

Schöck Isokorb® XT Typ H kombiniert mit	XT Typ K	XT Typ K-U, K-O	XT Typ Q, Q-VV	XT Typ Q-P, Q-P-VV, Q-PZ	XT Typ D
maximaler Dehnfugenabstand vom Fixpunkt $e/2$ [m]	$\leq e/2$ siehe XT Typ K	9,8	$\leq e/2$ siehe XT Typ Q, Q-VV	$\leq e/2$ siehe XT Typ Q-P, Q-P-VV, Q-PZ	9,9

### i Dehnfugen

- Es dürfen maximal drei Schöck Isokorb® XT Typ H-VV-NN an einen Balkon angeschlossen werden. Zwischen zwei dieser Elemente muss ein anderer Schöck Isokorb® Typ mit einer Anschlusslänge von einem Meter angeordnet werden.
- Werden zwei Schöck Isokorb® XT Typ H-NN jeweils am Rand der Dehnfuge angeordnet, sind folgende zulässige Dehnfugenabstände für XT Typ H-NN einzuhalten:  
 XT Typ H-NN1: 21,7 m  
 XT Typ H-NN2: 19,8 m  
 Bei der Bestimmung der maximalen Dehnfugenabstände sind zusätzlich die in Kombination verwendeten Schöck Isokorb® Typen zu berücksichtigen.

## Produktbeschreibung

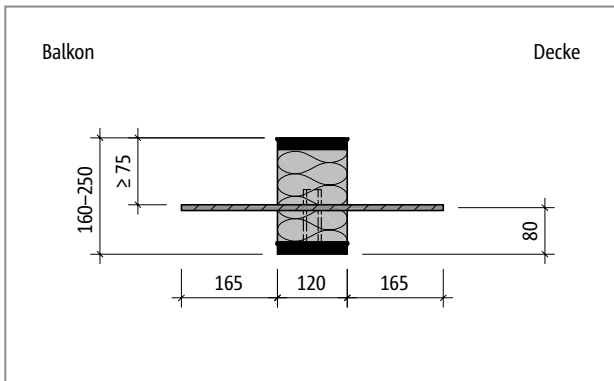


Abb. 279: Schöck Isokorb® XT Typ H-NN1: Produktschnitt

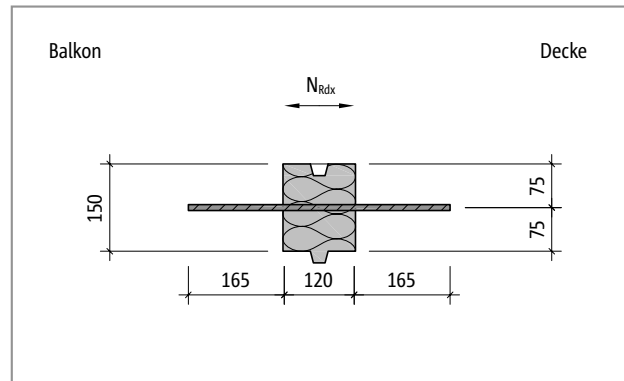


Abb. 280: Schöck Isokorb® XT Typ H-NN1: Produktgrundriss

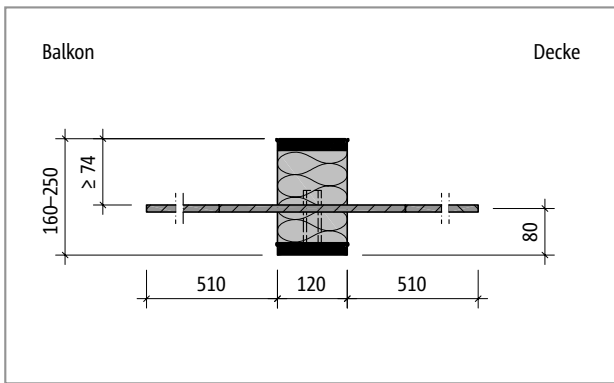


Abb. 281: Schöck Isokorb® XT Typ H-NN2: Produktschnitt

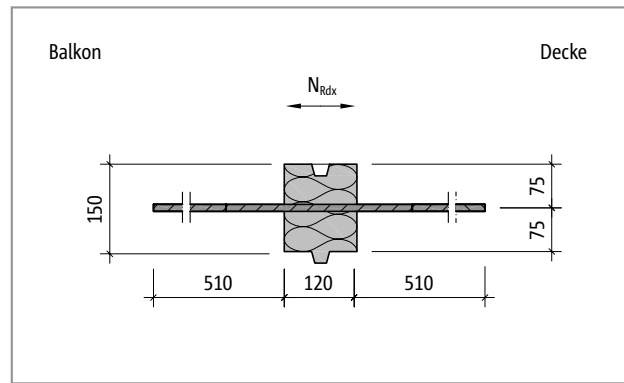


Abb. 282: Schöck Isokorb® XT Typ H-NN2: Produktgrundriss

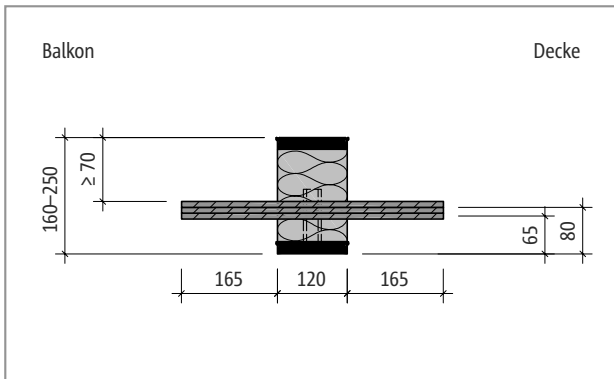


Abb. 283: Schöck Isokorb® XT Typ H-VV1-NN1: Produktschnitt

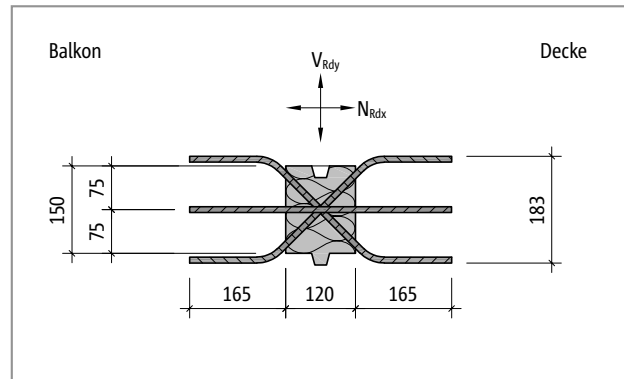


Abb. 284: Schöck Isokorb® XT Typ H-VV1-NN1: Produktgrundriss

## Produktbeschreibung | Ausführung ohne Brandschutz

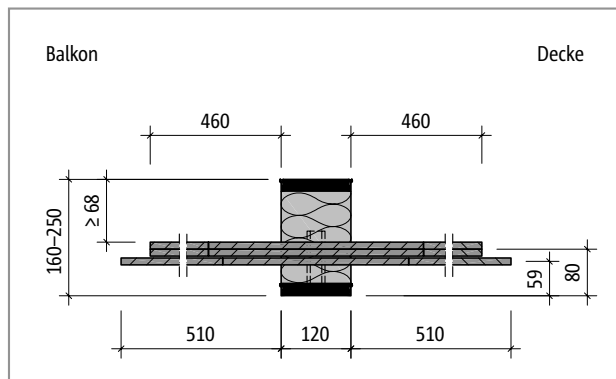


Abb. 285: Schöck Isokorb® XT Typ H-VV2-NN1: Produktschnitt

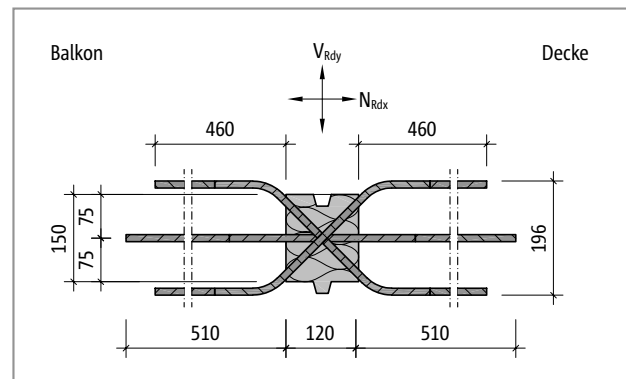


Abb. 286: Schöck Isokorb® XT Typ H-VV2-NN1: Produktgrundriss

### Produktinformationen

- Download weiterer Grundrisse und Schnitte unter [www.schoeck.com/de/downloads](http://www.schoeck.com/de/downloads)

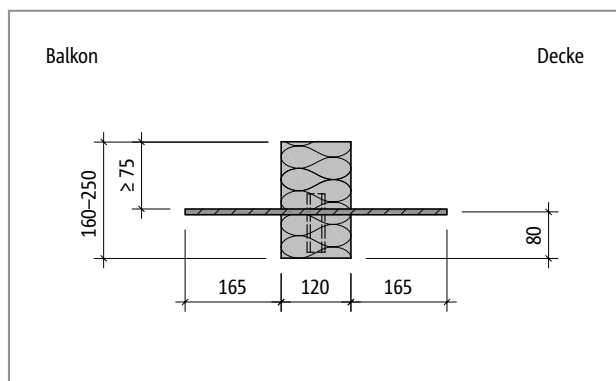


Abb. 287: Schöck Isokorb® XT Typ H-NN bei R0: Produktschnitt

### Brandschutz

- Wird die Brandschutzbezeichnung (-REI120) bei der Bestellung weggelassen, wird standardmäßig ohne Brandschutz (-R0) ausgeliefert.

## Bemessungsbeispiel

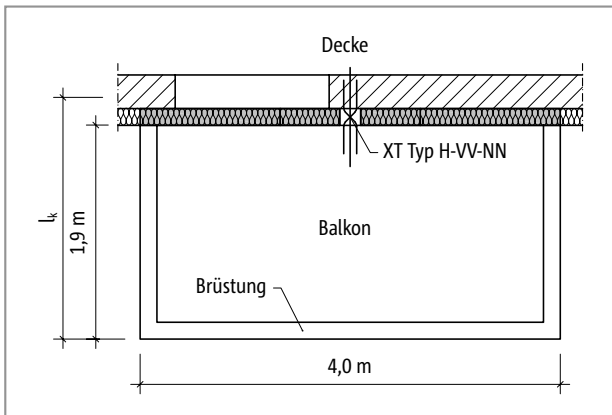


Abb. 288: Schöck Isokorb® XT Typ K, H: Grundriss

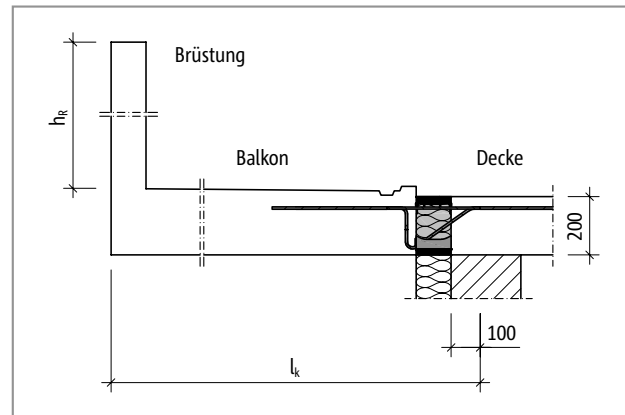


Abb. 289: Schöck Isokorb® XT Typ K: Statisches System

### Statisches System und Lastannahmen

Geometrie:	Auskragungslänge	$l_k = 2,12 \text{ m}$
	Balkonplattendicke	$h = 200 \text{ mm}$
	Dreiseitig umlaufende Brüstung	$h_R = 1,0 \text{ m}$
Lastannahmen:	Balkonplatte und Belag	$g = 6,5 \text{ kN/m}^2$
	Nutzlast	$q = 4,0 \text{ kN/m}^2$
	Randlast (Brüstung)	$g_R = 3,0 \text{ kN/m}$
	Winddruck	$w_e = 1,0 \text{ kN/m}^2$
Expositionsklassen:	außen XC 4	
	innen XC 1	
gewählt:	Betongüte C25/30 für Balkon und Decke	
	Betondeckung $c_{\text{nom}} = 35 \text{ mm}$ für Isokorb® Zugstäbe	
	(Abminderung $\Delta c_{\text{def}}$ um 5mm, wg. Qualitätsmaßnahmen Schöck Isokorb® Produktion)	
Anschlussgeometrie:	kein Höhenversatz, kein Deckenrandunterzug, keine Balkonaufkantung	
Lagerung Decke:	Deckenrand direkt gelagert	
Lagerung Balkon:	Einspannung der Kragplatte mit XT Typ K	

## Bemessungsbeispiel | Einbauanleitung

### Nachweise im Grenzzustand der Tragfähigkeit

Schnittgrößen:

$$m_{Ed} = -[(\gamma_G \cdot g + \gamma_Q \cdot q) \cdot l_k^2/2 + \gamma_G \cdot (g_R \cdot l_k + 2 \cdot g_R \cdot l_k^2/2/4)]$$

$$m_{Ed} = -[(1,35 \cdot 6,5 + 1,5 \cdot 4) \cdot 2,12^2/2 + 1,35 \cdot (3,0 \cdot 2,12 + 2 \cdot 3,0 \cdot 2,12^2/2/4)]$$

$$m_{Ed} = -46,3 \text{ kNm/m}$$

$$V_{Ed,z} = +(\gamma_G \cdot g + \gamma_Q \cdot q) \cdot l_k + \gamma_G \cdot (g_R + 2 \cdot g_R \cdot l_k/4)$$

$$V_{Ed,z} = +(1,35 \cdot 6,5 + 1,5 \cdot 4,0) \cdot 2,12 + 1,35 \cdot (3,0 + 2 \cdot 3,0 \cdot 2,12/4)$$

$$V_{Ed,z} = +39,7 \text{ kN/m}$$

$$N_{Ed,x} = \gamma_Q \cdot w_e \cdot 4,0 \cdot (h + h_R) = 1,5 \cdot 1,0 \cdot 4,0 \cdot (0,2 + 1,0) = 7,2 \text{ kN (frontaler Wind)}$$

$$V_{Ed,y} = \gamma_Q \cdot w_e \cdot 2 \cdot 1,9 \cdot (h + h_R) = 1,5 \cdot 1,0 \cdot 2 \cdot 1,9 \cdot (0,2 + 1,0) = 6,8 \text{ kN (seitlicher Wind)}$$

gewählt: **1 Schöck Isokorb® XT Typ H-VV1-NN1-REI120-H200-L150-5.1**

$$N_{Rd,x} = \pm 11,6 \text{ kN (siehe Seite 181)} > N_{Ed,x}$$

$$V_{Rd,y} = \pm 10,4 \text{ kN (siehe Seite 181)} > V_{Ed,y}$$

gewählt: **Schöck Isokorb® XT Typ K-M7-V1-REI120-CV35-X120-H200-6.0**

Erhöhte Einwirkung unter Berücksichtigung vom Einbau des Schöck Isokorb® XT Typ H:

$$|m_{Rd}| = 50,7 \text{ kNm/m (siehe XT Typ K)}$$

$$> 48,1 \text{ kNm/m} = (4,00 \text{ m} / 3,85 \text{ m}) \cdot 46,3 \text{ kNm/m} = |m_{Ed}|$$

$$V_{Rd,z} = 75,2 \text{ kN/m (siehe XT Typ K)} > 41,2 \text{ kN/m} = (4,00 \text{ m} / 3,85 \text{ m}) \cdot 39,7 \text{ kN/m} = v_{Ed,z}$$

### Nachweise für den außergewöhnlichen Lastfall Erdbeben

Lastannahmen für Erdbeben:  $F_{a,x} = \pm 15,0 \text{ kN/m}$  (horizontal, parallel zur Fuge)  
 $F_{a,y} = \pm 15,0 \text{ kN/m}$  (horizontal, senkrecht zur Fuge)

Schnittgrößen:

$$N_{EdA,x} = \pm 4,0 \cdot F_{a,x} = \pm 4,0 \cdot 15,0 \text{ kN/m} = 60,0 \text{ kN (Kraft senkrecht zur Fuge)}$$

$$V_{EdA,y} = \pm 4,0 \cdot F_{a,y} = \pm 4,0 \cdot 15,0 \text{ kN/m} = 60,0 \text{ kN (Kraft parallel zur Fuge)}$$

gewählt: **2 Schöck Isokorb® XT Typ H-VV2-NN1-REI120-H200-L150-5.1**

$$N_{Rd,x} = \pm 49,2 \text{ kN} \cdot 2 = 98,4 \text{ kN (siehe Seite 181)} > N_{EdA,x}$$

$$V_{Rd,y} = \pm 39,2 \text{ kN} \cdot 2 = 78,4 \text{ kN (siehe Seite 181)} > V_{EdA,y}$$

gewählt: **Schöck Isokorb® XT Typ K-M7-V1-REI120-CV35-X120-H200-6.0**

Erhöhte Einwirkung unter Berücksichtigung vom Einbau des Schöck Isokorb® XT Typ H:

$$|m_{Rd}| = 50,7 \text{ kNm/m (siehe XT Typ K)}$$

$$> 50,1 \text{ kNm/m} = (4,00 \text{ m} / 3,70 \text{ m}) \cdot 46,3 \text{ kNm/m} = |m_{Ed}|$$

$$V_{Rd,z} = 75,2 \text{ kN/m (siehe XT Typ K)} > 42,9 \text{ kN/m} = (4,00 \text{ m} / 3,70 \text{ m}) \cdot 39,7 \text{ kN/m} = v_{Ed,z}$$

### **i** Bemessungsbeispiel

- Hinweise zum Dehnfugenabstand sind zu beachten, siehe Seite 183.

### **i** Einbauanleitung

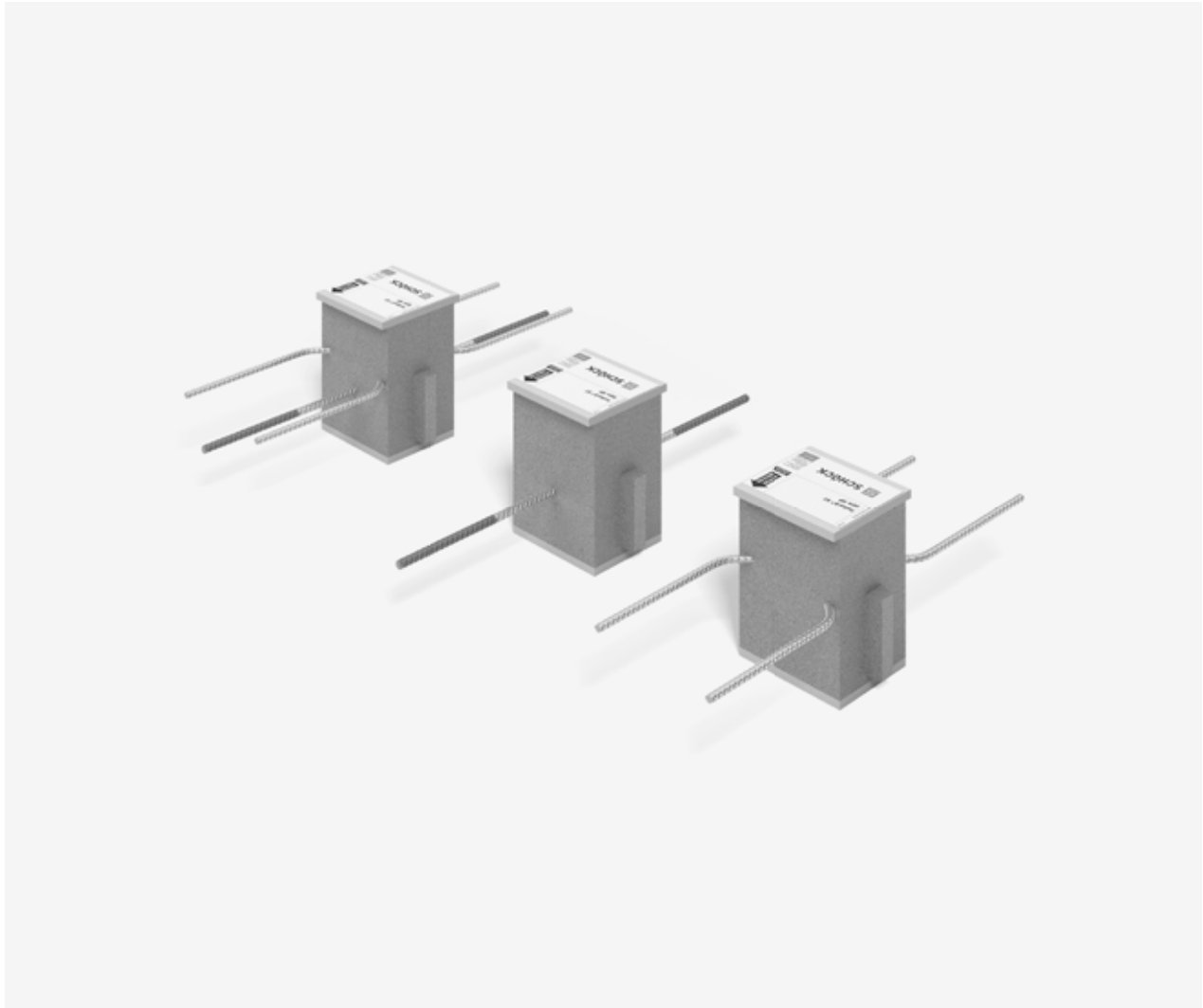
Die aktuelle Einbauanleitung finden Sie online unter:  
[www.schoeck.com/view/8358](http://www.schoeck.com/view/8358)

## ☑ **Checkliste**

- Sind die Einwirkungen am Schöck Isokorb® Anschluss auf Bemessungsniveau ermittelt?
- Ist bei einem Linienanschluss in Kombination mit Schöck Isokorb® der Länge 1 m die Verminderung der Bemessungswerte des Linienanschlusses berücksichtigt?
- Ist bei der Wahl der Bemessungstabelle die maßgebliche Betonfestigkeitsklasse berücksichtigt?
- Sind die maximal zulässigen Dehnfugenabstände berücksichtigt?
- Ist bei einem Anschluss an eine Decke mit Höhenversatz oder an eine Wand die erforderliche Bauteilgeometrie vorhanden?  
Ist eine Sonderkonstruktion erforderlich?
- Sind die Anforderungen hinsichtlich Brandschutz geklärt und ist der entsprechende Zusatz in der Isokorb® Typenbezeichnung und in den Ausführungsplänen eingetragen?



## Schöck Isokorb® XT Typ HP



### Schöck Isokorb® XT Typ HP

Tragendes Wärmedämmelement zur Übertragung von planmäßigen Horizontalkräften parallel und senkrecht zur Dämmebene. Das Element darf nur in Verbindung mit anderen Isokorb® Typen, die Momente oder Querkräfte aufnehmen können, eingesetzt werden.

Das Element mit der Tragstufe NN überträgt Kräfte senkrecht zur Dämmebene.

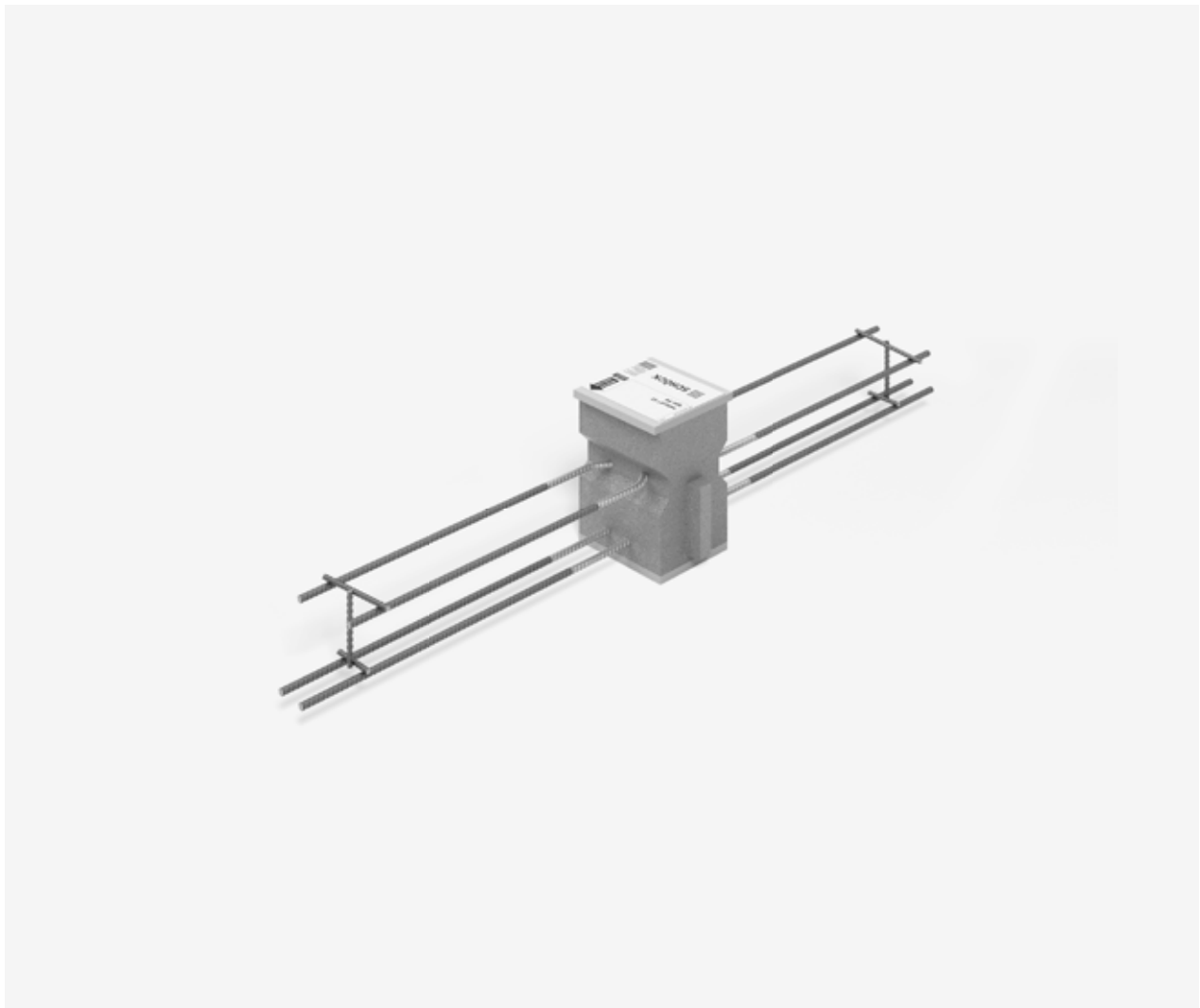
Das Element mit der Tragstufe VV-NN überträgt Kräfte parallel und senkrecht zur Dämmebene.

#### **i** Info

Schöck Isokorb® XT Typ HP wird durch den Schöck Isokorb® XT Typ H ersetzt.



## Schöck Isokorb® XT Typ EQ



### Schöck Isokorb® XT Typ EQ

Tragendes Wärmedämmelement zur Übertragung von planmäßigen Horizontalkräften oder positiven Momenten. Das Element darf nur in Verbindung mit anderen Isokorb® Typen, die Momente oder Querkräfte aufnehmen können, eingesetzt werden.

#### **i** Info

Schöck Isokorb® XT Typ EQ wird durch den Schöck Isokorb® XT Typ H ersetzt.



## Schöck Isokorb® XT Typ Z



### Schöck Isokorb® XT Typ Z

Wärmedämmelement als Ergänzung für unterschiedliche Einbausituationen und Brandschutzanforderungen. Das Element überträgt keine Kräfte.

XT  
Typ Z

Stahlbeton – Stahlbeton

## Elementanordnung | Einbauschritte

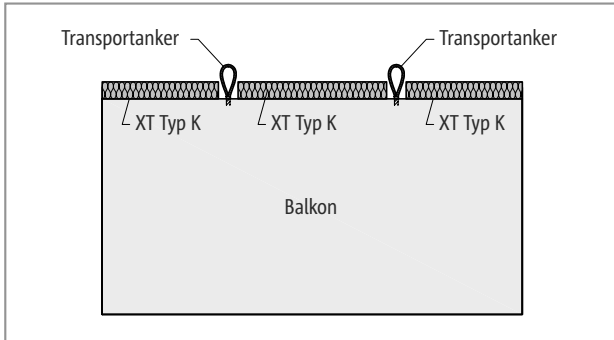


Abb. 290: Schöck Isokorb® XT Typ K: Elementbalkon mit Transportanker; Dämmzwischenstück XT Typ Z kann bauseitig eingelegt werden

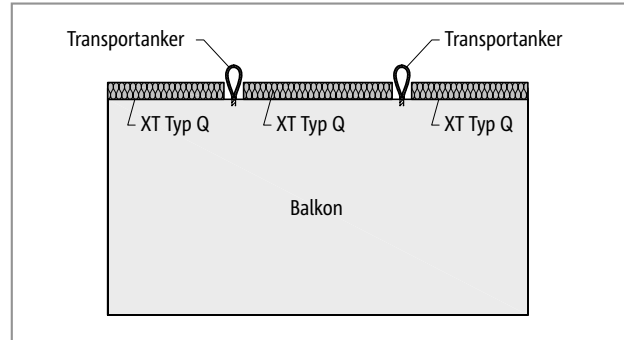


Abb. 291: Schöck Isokorb® XT Typ Q: Elementbalkon mit Transportanker; Dämmzwischenstück XT Typ Z kann bauseitig eingelegt werden

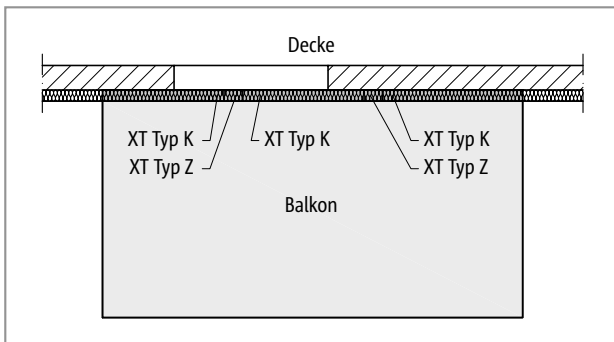


Abb. 292: Schöck Isokorb® XT Typ Z, K: Balkon frei auskragend

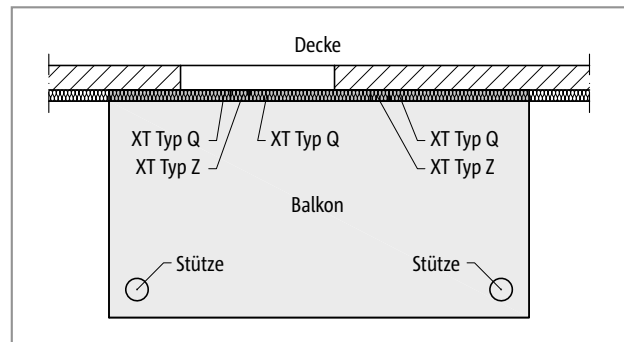


Abb. 293: Schöck Isokorb® XT Typ Z, Q: Balkon mit Stützenlagerung

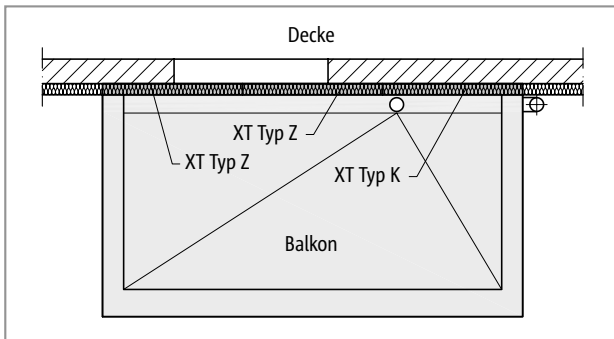


Abb. 294: Schöck Isokorb® XT Typ Z, K: Aussparung für Entwässerung mit Schöck Isokorb® XT Typ Z

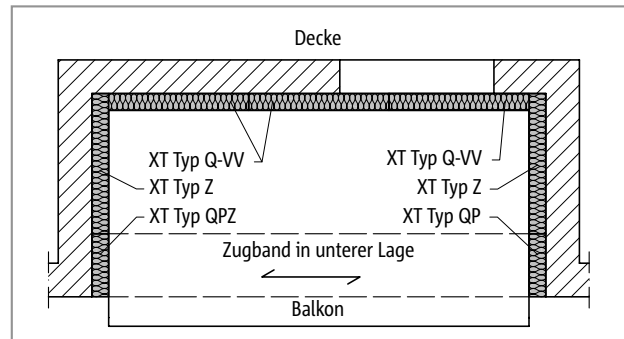


Abb. 295: Schöck Isokorb® XT Typ Z, Q-VV, Q-P, Q-PZ: Dreiseitig gelagerte Loggia mit Zugband

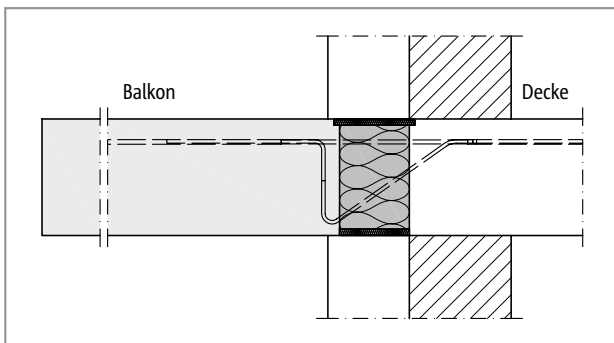


Abb. 296: Schöck Isokorb® XT Typ Z, K: Wärmedämmverbundsystem (WDVS)

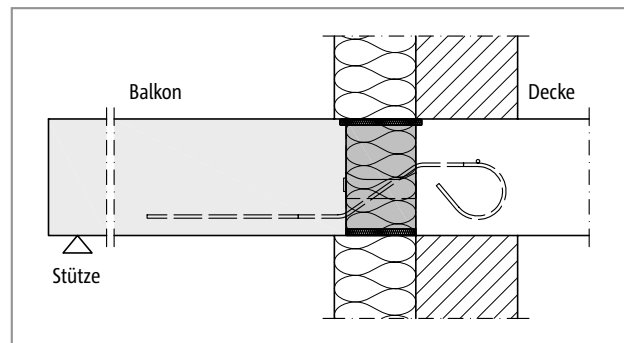


Abb. 297: Schöck Isokorb® XT Typ Z, Q: Wärmedämmverbundsystem (WDVS)

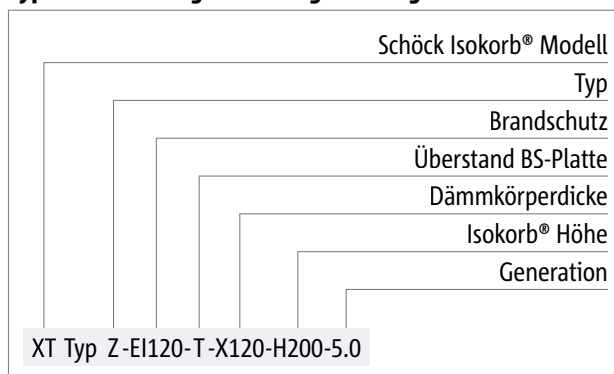
## Produktvarianten | Typenbezeichnung

### Varianten Schöck Isokorb® XT Typ Z

Die Ausführung des Schöck Isokorb® XT Typ Z kann wie folgt variiert werden:

- Feuerwiderstandsklasse
  - EI0: Standard, für besseren Wärmeschutz und Schallschutz
  - EI120: Brandschutzplatte oben und unten, obere Brandschutzplatte ohne Überstand, mit Schiene und Brandschutzband
  - EI120-T: Brandschutzplatte oben und unten, obere Brandschutzplatte mit Überstand, beidseitig 10 mm
- Überstand Brandschutzplatte:
  - T = Überstand Brandschutzplatte
- Dämmkörperdicke:
  - X120 = 120 mm
- Isokorb® Höhe:
  - H = 160 - 250 mm
- Generation:
  - 5.0
- Isokorb® Länge:
  - L = 100 mm, 150 mm oder 1000 mm

### Typenbezeichnung in Planungsunterlagen



#### **I** Brandschutz

- Der Schöck Isokorb® wird standardmäßig ohne Brandschutzausführung (-EI0) ausgeliefert. Ist die Brandschutzausführung gewünscht ist dies explizit mit (-EI120 bzw. -EI120-T) zu kennzeichnen.

#### **I** Anwendung mit Schöck Isokorb® CXT Typen

- Der Schöck Isokorb® XT Typ Z kann mit allen Schöck Isokorb® CXT Typen kombiniert werden. Die Inhalte der Technischen Information für den Schöck Isokorb® CXT sind zusätzlich zu den in dieser Technischen Information dargestellten Inhalten zu beachten.

## Produktbeschreibung | Ausführung ohne Brandschutz

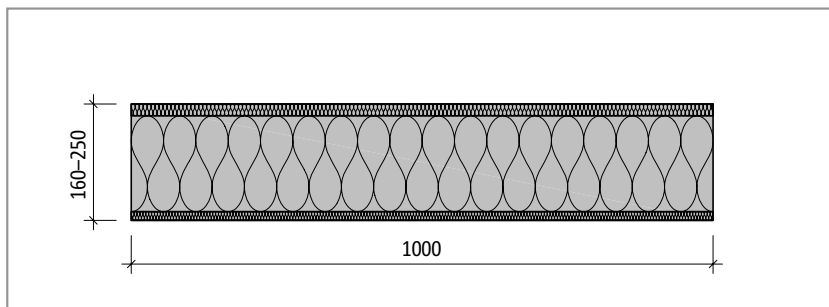


Abb. 298: Schöck Isokorb® XT Typ Z-EI120-L1000: Produktansicht

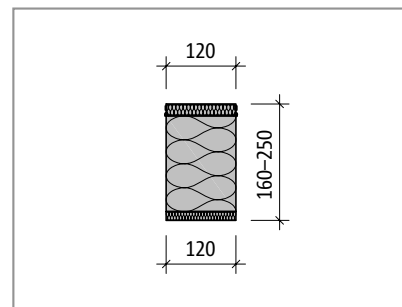


Abb. 299: Schöck Isokorb® XT Typ Z-EI120: Produktschnitt

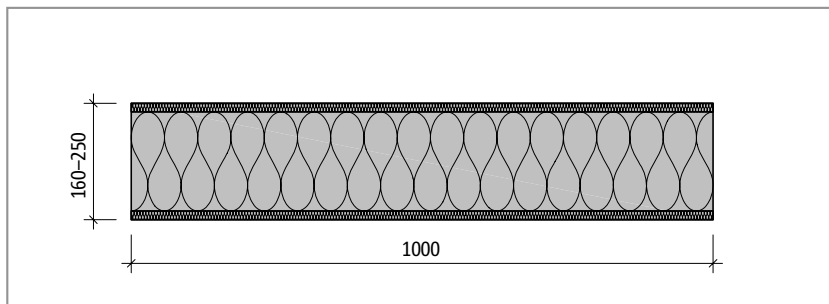


Abb. 300: Schöck Isokorb® XT Typ Z-EI120-T-L1000: Produktansicht

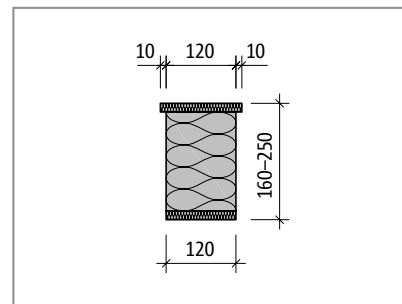


Abb. 301: Schöck Isokorb® XT Typ Z-EI120-T: Produktschnitt

### Produktinformationen

- Der Schöck Isokorb® XT Typ Z wird in der Länge 1000 mm geliefert (Länge 100 mm und 150 mm auf Anfrage)
- Der Schöck Isokorb® XT Typ Z-L1000 kann bei Bedarf auf die gewünschte Länge gekürzt werden.
- Download weiterer Grundrisse und Schnitte unter [www.schoeck.com/de/downloads](http://www.schoeck.com/de/downloads)

### Hinweise zur Bemessung

- Rand und Achsabstände der anschließenden Schöck Isokorb® Typen sind zu beachten.
- Bei der Bemessung eines Linienanschlusses ist zu beachten, dass die Verwendung des Schöck Isokorb® XT Typ Z die Bemessungswerte des Linienanschlusses vermindern kann (z. B. Schöck Isokorb® Typ mit  $L = 1,0$  m und Schöck Isokorb® XT Typ Z mit  $L = 0,1$  m im regelmäßigen Wechsel bedeutet eine Verminderung von  $m_{rd}$  des Linienanschlusses um ca. 9%).

### Brandschutz

- Der Schöck Isokorb® XT Typ Z-EI120 ist zur Verwendung mit Schöck Isokorb® XT Typ K, K-F und A geeignet.
- Der Schöck Isokorb® XT Typ Z-EI120-T ist zur Verwendung mit Schöck Isokorb® XT Typ K-U, K-O, Q, QP, D, F und O geeignet.
- Der Schöck Isokorb® XT Typ Z-EI120 kann nachträglich eingesetzt werden (z.B. Transportankerlücken bei Fertigteilbalkonen), da Brandschutzplatte ohne Überstand.
- Die Brandschutzklasse des Schöck Isokorb® XT Typ Z entspricht der maximalen Brandschutzklasse des angeschlossenen, tragenden Schöck Isokorb® Typ (z. B. XT Typ K→REI120, XT Typ QP→REI120 oder XT Typ A→REI120).

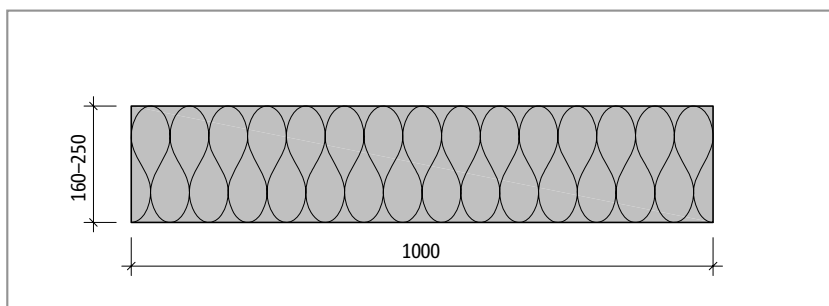


Abb. 302: Schöck Isokorb® XT Typ Z-EI0: Produktansicht

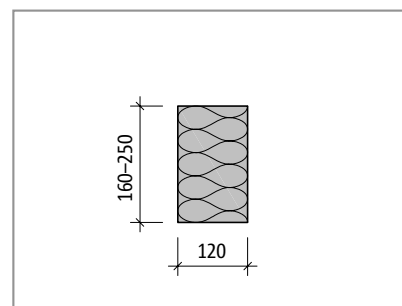


Abb. 303: Schöck Isokorb® XT Typ Z-EI0: Produktschnitt

### Brandschutz

- Wird die Brandschutzbezeichnung (-EI120) bei der Bestellung weggelassen, wird standardmäßig ohne Brandschutz (-EI0) ausgeliefert.

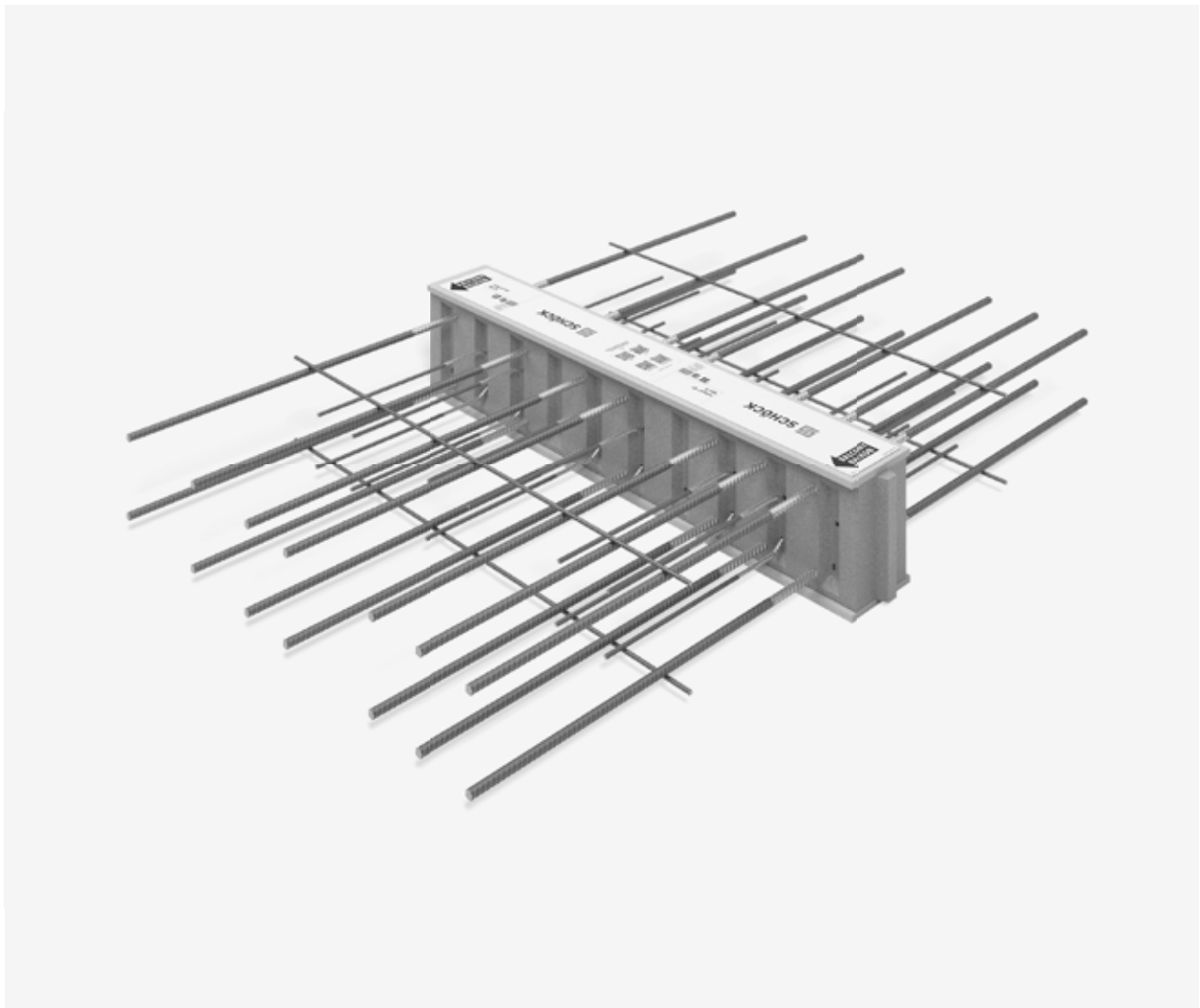


## ☑ Checkliste

- Ist bei einem Linienanschluss in Kombination mit Schöck Isokorb® der Länge 1 m die Verminderung der Bemessungswerte des Linienanschlusses berücksichtigt?
- Sind die Anforderungen hinsichtlich Brandschutz geklärt und ist der entsprechende Zusatz in der Isokorb® Typenbezeichnung in den Ausführungsplänen eingetragen?



## Schöck Isokorb® XT Typ D



### Schöck Isokorb® XT Typ D

Tragendes Wärmedämmelement für durchlaufende Deckenfelder. Das Element überträgt Momente und Querkräfte.

XT  
Typ D

Stahlbeton – Stahlbeton

## Elementanordnung | Einbauschnitte

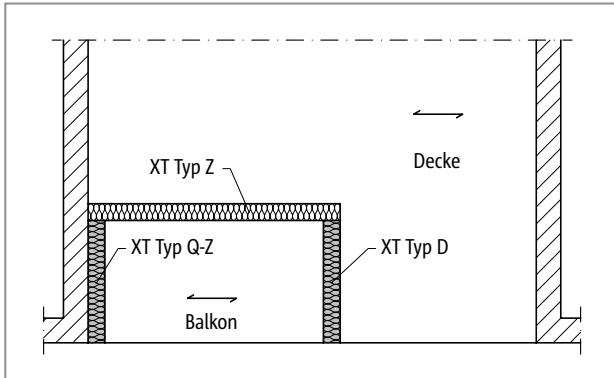


Abb. 304: Schöck Isokorb® XT Typ D, Q-Z: Decke einachsig gespannt

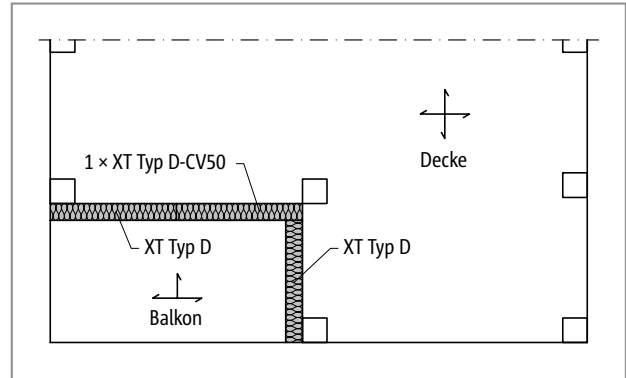


Abb. 305: Schöck Isokorb® XT Typ D: Einsatz in Flachdecken

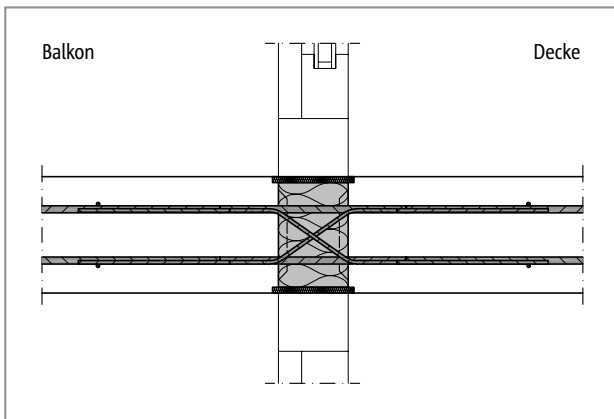


Abb. 306: Schöck Isokorb® XT Typ D: Einbauschnitt; einachsig gespannte Decke

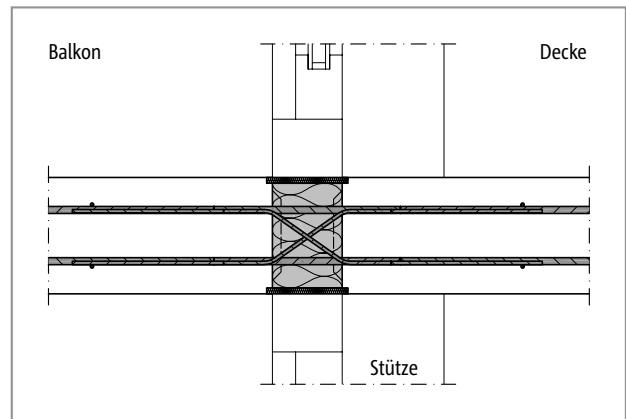


Abb. 307: Schöck Isokorb® XT Typ D: Einbauschnitt; Flachdecke

### ■ Elementanordnung

- Bei Anschluss über Eck mit Schöck Isokorb® XT Typ D ist in eine Achsrichtung XT Typ D-CV50 (2. Lage) erforderlich. Daraus ergibt sich eine Mindestplattendicke von 200 mm.

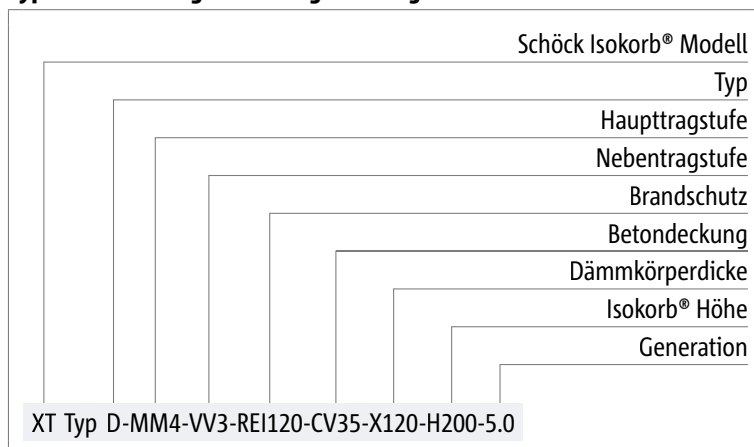
## Produktvarianten | Typenbezeichnung | Sonderkonstruktionen

### Varianten Schöck Isokorb® XT Typ D

Die Ausführung des Schöck Isokorb® XT Typ D kann wie folgt variiert werden:

- Haupttragstufe:  
MM1 bis MM5
- Nebentragstufe:  
VV1 bis VV3
- Feuerwiderstandsklasse:  
R0: Standard, für besseren Wärmeschutz und Schallschutz  
REI120: Überstand obere + untere Brandschutzplatte, beidseitig 10 mm
- Betondeckung der Zugstäbe:  
CV35: oben CV = 35 mm, unten CV = 30 mm  
CV50: oben CV = 50 mm, unten CV = 50 mm
- Dämmkörperdicke:  
X120 = 120 mm
- Isokorb® Höhe:  
 $H = H_{\min}$  bis 250 mm ( $H_{\min}$  ist abhängig von Betondeckung und Querkrafttragstufe siehe Seite 202)
- Generation:  
5.0

### Typenbezeichnung in Planungsunterlagen



#### ■ Brandschutz

- Der Schöck Isokorb® wird standardmäßig ohne Brandschutzausführung (-R0) ausgeliefert. Ist die Brandschutzausführung gewünscht, ist dies explizit mit (-REI120) zu kennzeichnen.

#### ■ Sonderkonstruktionen

Anschlussituationen, die mit den in dieser Information dargestellten Standard-Produktvarianten nicht realisierbar sind, können bei der Anwendungstechnik (Kontakt siehe Seite 3) angefragt werden.

Gemäß Zulassung sind Höhen bis 500 mm möglich.

## Bemessung C25/30

Schöck Isokorb® XT Typ D			MM1			MM2			MM3		
			VV1	VV2	VV3	VV1	VV2	VV3	VV1	VV2	VV3
Bemessungswerte bei	Betondeckung CV [mm]		Betonfestigkeitsklasse $\geq$ C25/30								
	CV35	CV50	$m_{Rd,y}$ [kNm/m]								
Isokorb® Höhe H [mm]	160		±12,9	±12,0	-	±15,7	-	-	±22,9	-	-
		200	±13,6	±12,8	-	±16,6	-	-	±24,3	-	-
	170		±14,4	±13,5	±11,3	±17,6	±15,4	-	±25,7	±23,5	-
		210	±15,2	±14,2	±11,9	±18,5	±16,2	-	±27,1	±24,8	-
	180		±16,0	±14,9	±12,5	±19,4	±17,0	±13,9	±28,5	±26,0	±22,9
		220	±16,7	±15,7	±13,1	±20,4	±17,9	±14,6	±29,9	±27,3	±24,0
	190		±17,5	±16,4	±13,7	±21,3	±18,7	±15,3	±31,2	±28,6	±25,2
		230	±18,3	±17,1	±14,3	±22,3	±19,5	±15,9	±32,6	±29,8	±26,3
	200		±19,1	±17,8	±14,9	±23,2	±20,3	±16,6	±34,0	±31,1	±27,4
		240	±19,8	±18,6	±15,6	±24,2	±21,2	±17,3	±35,4	±32,4	±28,5
	210		±20,6	±19,3	±16,2	±25,1	±22,0	±18,0	±36,8	±33,6	±29,6
		250	±21,4	±20,0	±16,8	±26,1	±22,8	±18,6	±38,1	±34,9	±30,7
	220		±22,2	±20,7	±17,4	±27,0	±23,6	±19,3	±39,5	±36,2	±31,8
	230		±23,7	±22,2	±18,6	±28,9	±25,3	±20,7	±42,3	±38,7	±34,1
	240		±25,3	±23,6	±19,8	±30,8	±26,9	±22,0	±45,1	±41,2	±36,3
250		±26,8	±25,1	±21,0	±32,7	±28,6	±23,4	±47,8	±43,8	±38,5	
			$v_{Rd,z}$ [kN/m]								
Nebentragstufe	VV1/VV2/VV3		±28,2	±42,3	±75,2	±42,3	±75,2	±117,5	±42,3	±75,2	±117,5

Schöck Isokorb® XT Typ D			MM1			MM2			MM3		
			VV1	VV2	VV3	VV1	VV2	VV3	VV1	VV2	VV3
Bestückung bei			Isokorb® Länge [mm]								
			1000			1000			1000		
Zugstäbe/Druckstäbe			2 x 4 $\varnothing$ 12			2 x 5 $\varnothing$ 12			2 x 7 $\varnothing$ 12		
Querkraftstäbe			2 x 4 $\varnothing$ 6	2 x 6 $\varnothing$ 6	2 x 6 $\varnothing$ 8	2 x 6 $\varnothing$ 6	2 x 6 $\varnothing$ 8	2 x 6 $\varnothing$ 10	2 x 6 $\varnothing$ 6	2 x 6 $\varnothing$ 8	2 x 6 $\varnothing$ 10
$H_{min}$ bei CV35 [mm]			160	160	170	160	170	180	160	170	180
$H_{min}$ bei CV50 [mm]			200	200	210	200	210	220	200	210	220

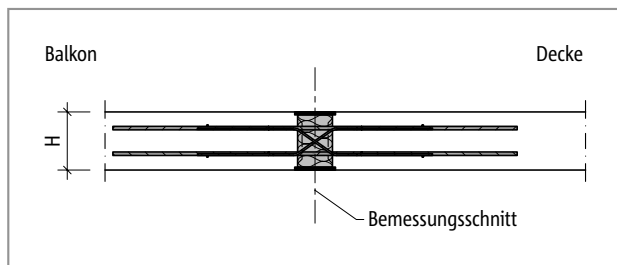


Abb. 308: Schöck Isokorb® XT Typ D: Statisches System

## Bemessung C25/30

Schöck Isokorb® XT Typ D			MM4			MM5		
			VV1	VV2	VV3	VV1	VV2	VV3
Bemessungswerte bei	Betondeckung CV [mm]		Betonfestigkeitsklasse $\geq$ C25/30					
	CV35	CV50	$m_{Rd,y}$ [kNm/m]					
Isokorb® Höhe H [mm]	160		$\pm 33,8$	-	-	$\pm 41,1$	-	-
		200	$\pm 35,9$	-	-	$\pm 43,6$	-	-
	170		$\pm 37,9$	$\pm 35,7$	-	$\pm 46,1$	$\pm 43,9$	-
		210	$\pm 40,0$	$\pm 37,7$	-	$\pm 48,5$	$\pm 46,2$	-
	180		$\pm 42,0$	$\pm 39,6$	$\pm 36,5$	$\pm 51,0$	$\pm 48,6$	$\pm 45,5$
		220	$\pm 44,0$	$\pm 41,5$	$\pm 38,2$	$\pm 53,5$	$\pm 51,0$	$\pm 47,7$
	190		$\pm 46,1$	$\pm 43,4$	$\pm 40,0$	$\pm 56,0$	$\pm 53,3$	$\pm 49,9$
		230	$\pm 48,1$	$\pm 45,3$	$\pm 41,8$	$\pm 58,5$	$\pm 55,7$	$\pm 52,1$
	200		$\pm 50,2$	$\pm 47,3$	$\pm 43,6$	$\pm 60,9$	$\pm 58,0$	$\pm 54,3$
		240	$\pm 52,2$	$\pm 49,2$	$\pm 45,3$	$\pm 63,4$	$\pm 60,4$	$\pm 56,5$
	210		$\pm 54,2$	$\pm 51,1$	$\pm 47,1$	$\pm 65,9$	$\pm 62,8$	$\pm 58,7$
		250	$\pm 56,3$	$\pm 53,0$	$\pm 48,9$	$\pm 68,4$	$\pm 65,1$	$\pm 61,0$
	220		$\pm 58,3$	$\pm 55,0$	$\pm 50,6$	$\pm 70,8$	$\pm 67,5$	$\pm 63,2$
	230		$\pm 62,4$	$\pm 58,8$	$\pm 54,2$	$\pm 75,8$	$\pm 72,2$	$\pm 67,6$
240		$\pm 66,5$	$\pm 62,6$	$\pm 57,7$	$\pm 80,7$	$\pm 76,9$	$\pm 72,0$	
250		$\pm 70,5$	$\pm 66,5$	$\pm 61,3$	$\pm 85,7$	$\pm 81,6$	$\pm 76,4$	
			$v_{Rd,z}$ [kN/m]					
Nebentragsstufe	VV1/VV2/ VV3		$\pm 42,3$	$\pm 75,2$	$\pm 117,5$	$\pm 42,3$	$\pm 75,2$	$\pm 117,5$

Schöck Isokorb® XT Typ D			MM4			MM5		
			VV1	VV2	VV3	VV1	VV2	VV3
Bestückung bei	Isokorb® Länge [mm]							
	1000			1000				
Zugstäbe/Druckstäbe	2 x 10 $\emptyset$ 12			2 x 12 $\emptyset$ 12				
Querkraftstäbe	2 x 6 $\emptyset$ 6	2 x 6 $\emptyset$ 8	2 x 6 $\emptyset$ 10	2 x 6 $\emptyset$ 6	2 x 6 $\emptyset$ 8	2 x 6 $\emptyset$ 10		
$H_{min}$ bei CV35 [mm]	160	170	180	160	170	180		
$H_{min}$ bei CV50 [mm]	200	210	220	200	210	220		

### **i** Hinweise zur Bemessung

- Für die beiderseits des Schöck Isokorb® anschließenden Stahlbetonbauteile ist ein statischer Nachweis vorzulegen.

## Verformung/Überhöhung

### Verformung

Die in der Tabelle angegebenen Verformungsfaktoren ( $\tan \alpha$  [%]) resultieren allein aus der Verformung des Schöck Isokorb® im Grenzzustand der Gebrauchstauglichkeit (unter quasi ständiger Einwirkungskombination  $g = 2/3 \cdot p$ ,  $q = 1/3 \cdot p$ ,  $\psi_2 = 0,3$ ). Sie dienen zur Abschätzung der erforderlichen Überhöhung. Die rechnerische Überhöhung der Balkonplattenschalung ergibt sich aus der Berechnung nach DIN EN 1992-1-1 (EC2) und DIN EN 1992-1-1/NA zuzüglich der Verformung aus Schöck Isokorb®. Die vom Tragwerksplaner/Konstrukteur in den Ausführungsplänen zu nennende Überhöhung der Balkonplattenschalung (Basis: errechnete Gesamtverformung aus Kragplatte + Deckendrehwinkel + Schöck Isokorb®) sollte so gerundet werden, dass die planmäßige Entwässerungsrichtung eingehalten wird (aufrunden: bei Entwässerung zur Gebäudefassade, abrunden: bei Entwässerung zum Kragplattenende).

### Verformung ( $w_{\ddot{u}}$ ) infolge Schöck Isokorb®

$$w_{\ddot{u}} = \tan \alpha \cdot l_k \cdot (m_{\ddot{u}d} / m_{Rd}) \cdot 10 \text{ [mm]}$$

#### Einzusetzende Faktoren:

$\tan \alpha$  = Tabellenwert einsetzen

$l_k$  = Auskragungslänge [m]

$m_{\ddot{u}d}$  = Maßgebendes Biegemoment [kNm/m] im Grenzzustand der Tragfähigkeit für die Ermittlung der Verformung  $w_{\ddot{u}}$  [mm] aus Schöck Isokorb®.

Die für die Verformung anzusetzende Lastkombination wird vom Tragwerksplaner festgelegt.

(Empfehlung: Lastkombination für die Ermittlung der Überhöhung  $w_{\ddot{u}}$ :  $g+q/2$ ,  $m_{\ddot{u}d}$  im Grenzzustand der Tragfähigkeit ermitteln)

$m_{Rd}$  = Maximales Bemessungsmoment [kNm/m] des Schöck Isokorb®

Schöck Isokorb® XT Typ D		MM1–MM5	
Verformungsfaktor bei		CV35	CV50
		tan $\alpha$ [%]	
Isokorb® Höhe H [mm]	160	1,0	-
	170	0,9	-
	180	0,8	-
	190	0,7	-
	200	0,6	1,0
	210	0,6	0,8
	220	0,6	0,7
	230	0,5	0,7
	240	0,5	0,6
	250	0,5	0,6



## Dehnfugenabstand

### Maximaler Dehnfugenabstand

Wenn die Bauteillänge den maximalen Dehnfugenabstand  $e$  übersteigt, müssen in die außenliegenden Betonbauteile rechtwinklig zur Dämmebene Dehnfugen eingebaut werden, um die Einwirkung infolge von Temperaturänderungen zu begrenzen. Bei Fixpunkten wie z. B. Ecken von Balkonen oder beim Einsatz der Schöck Isokorb® XT Typen H gilt der halbe maximale Dehnfugenabstand  $e/2$ .

Schöck Isokorb® XT Typ D		MM1 VV1–VV3	MM2–MM5 VV1–VV2	MM2–MM5 VV3
Maximaler Dehnfugenabstand bei		e [m]		
Dämmkörperdicke [mm]	120	19,8	19,8	19,5

### i Randabstände

Der Schöck Isokorb® muss an der Dehnfuge so angeordnet werden, dass folgende Bedingungen eingehalten werden:

- Für den Achsabstand der Zugstäbe vom freien Rand bzw. von der Dehnfuge gilt:  $e_r \geq 50$  mm und  $e_r \leq 150$  mm.
- Für den Achsabstand der Druckstäbe vom freien Rand bzw. von der Dehnfuge gilt:  $e_r \geq 50$  mm und  $e_r \leq 150$  mm.
- Für den Achsabstand der Querkraftstäbe vom freien Rand bzw. von der Dehnfuge gilt:  $e_r \geq 100$  mm und  $e_r \leq 150$  mm.

## Produktbeschreibung | Ausführung ohne Brandschutz

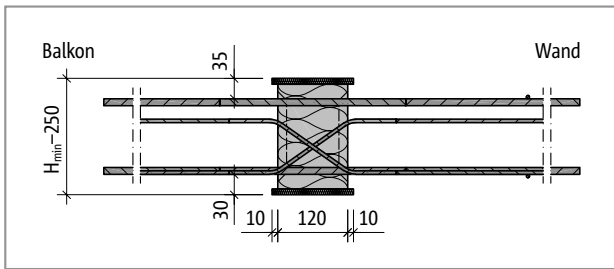


Abb. 309: Schöck Isokorb® XT Typ D bei CV35: Produktschnitt

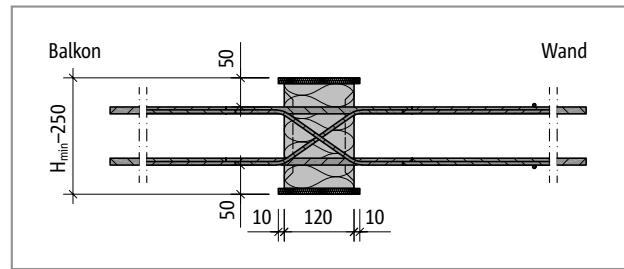


Abb. 310: Schöck Isokorb® XT Typ D bei CV50: Produktschnitt

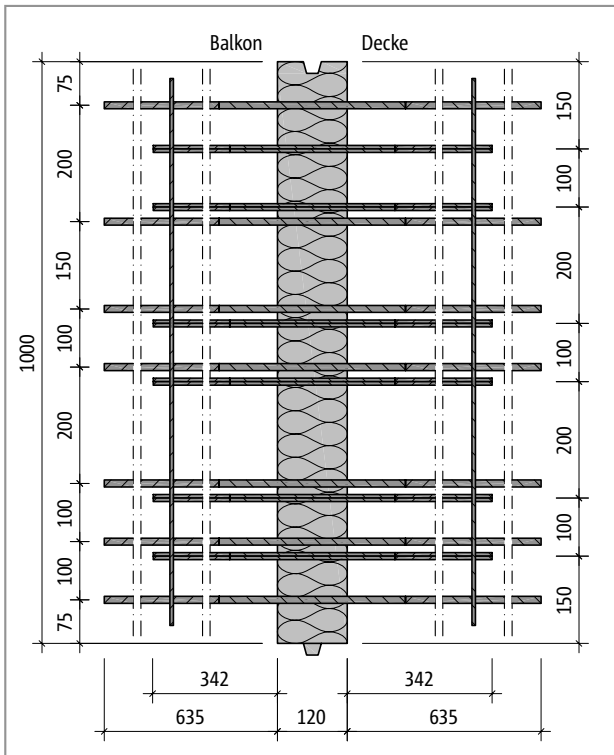


Abb. 311: Schöck Isokorb® XT Typ D-MM3-VV1: Grundriss

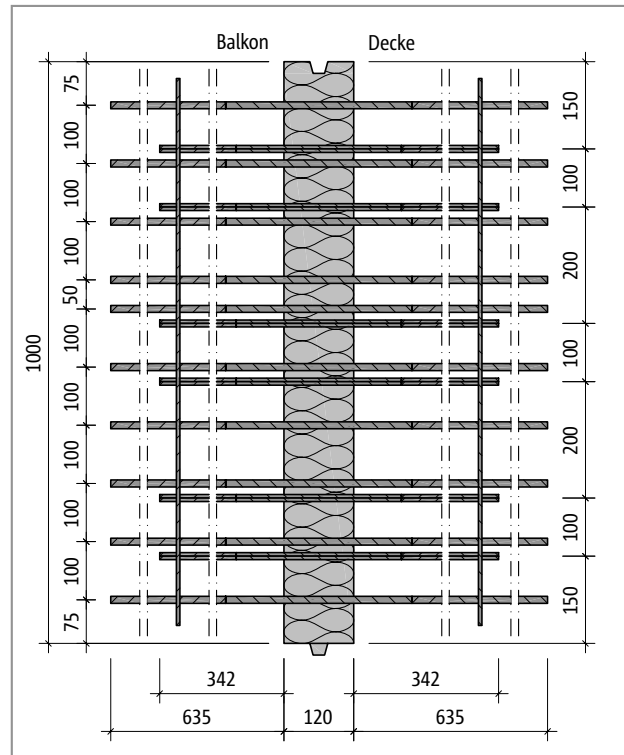


Abb. 312: Schöck Isokorb® XT Typ D-MM4-VV1: Grundriss

### Produktinformationen

- Download weiterer Grundrisse und Schnitte unter [www.schoeck.com/de/downloads](http://www.schoeck.com/de/downloads)

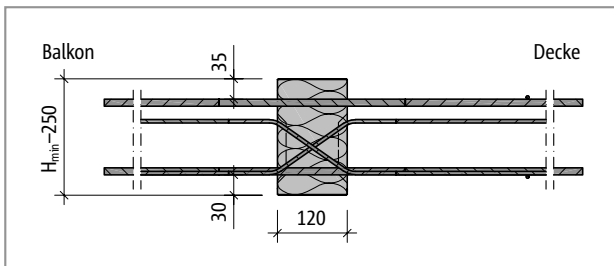


Abb. 313: Schöck Isokorb® XT Typ D-CV35 bei R0: Produktschnitt

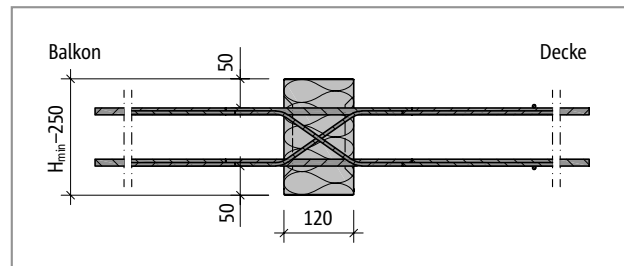


Abb. 314: Schöck Isokorb® XT Typ D-CV50 bei R0: Produktschnitt

### Brandschutz

- Wird die Brandschutzbezeichnung (-REI120) bei der Bestellung weggelassen, wird standardmäßig ohne Brandschutz (-R0) ausgeliefert.

## Bauseitige Bewehrung

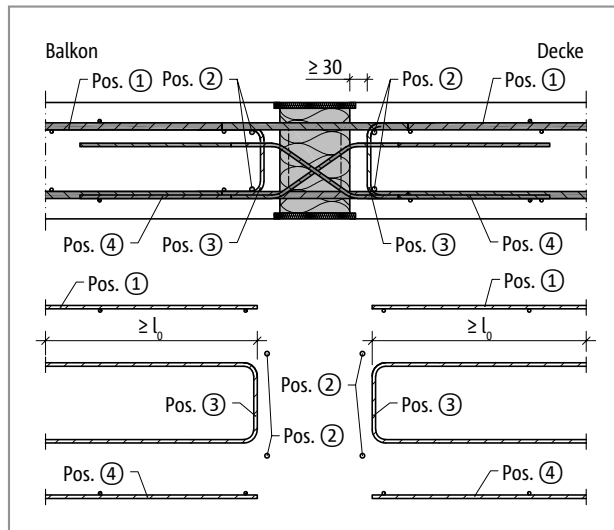


Abb. 315: Schöck Isokorb® XT Typ D: Bauseitige Bewehrung

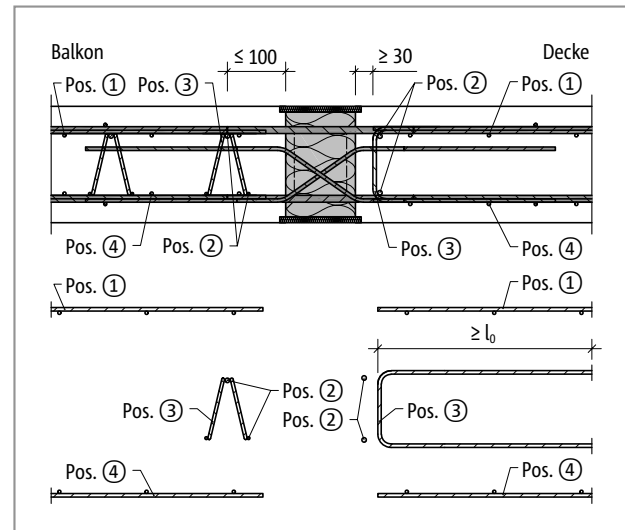


Abb. 316: Schöck Isokorb® XT Typ D: Bauseitige Bewehrung mit Gitterträger

### **i** Info bauseitige Bewehrung

- Für die Ermittlung der Übergreifungslänge gelten die Regeln nach DIN EN 1992-1-1 (EC2) und DIN EN 1992-1-1/NA. Eine Abminderung der erforderlichen Übergreifungslänge mit  $m_{Ed}/m_{Rd}$  ist zulässig. Zur Übergreifung ( $l$ ) mit dem Schöck Isokorb® kann beim XT Typ D eine Länge der Zugstäbe von 605 mm in Rechnung gestellt werden.
- Zu beiden Seiten des Schöck Isokorb® XT Typ D ist eine Rand- und Aufhängebewehrung (Pos. 3) anzuordnen.

## Bauseitige Bewehrung | Einbauanleitung

### Vorschlag zur bauseitigen Anschlussbewehrung

Angabe der bauseitigen Bewehrung für Schöck Isokorb® bei einer Beanspruchung von 100 % des maximalen Bemessungsmomentes und der Querkraft bei C25/30. Der erforderliche Bewehrungsquerschnitt ist abhängig vom Stabdurchmesser der Stahlstab- bzw. Mattenbewehrung - siehe Typenprüfung.

Schöck Isokorb® XT Typ D			MM1			MM2			MM3				
			VV1	VV2	VV3	VV1	VV2	VV3	VV1	VV2	VV3		
Bauseitige Bewehrung	CV35	CV50	Decke (XC1) Betonfestigkeitsklasse $\geq$ C25/30 Balkon (XC4) Betonfestigkeitsklasse $\geq$ C25/30										
	Höhe [mm]												
Übergreifungsbewehrung abhängig vom Stabdurchmesser (erforderlich bei negativem Moment)													
Pos. 1 mit $\varnothing 8$ [cm <sup>2</sup> /m]			4,42	4,61	4,17	5,62	5,18	5,04	7,64	7,20	7,05		
Pos. 1 mit $\varnothing 10$ [cm <sup>2</sup> /m]			4,75	5,11	4,83	6,12	5,84	5,27	8,13	7,85	7,29		
Pos. 1 mit $\varnothing 12$ [cm <sup>2</sup> /m]			5,41	5,88	5,65	6,99	6,76	6,22	9,22	8,99	8,44		
Stabstahl längs der Dämmfuge													
Pos. 2			2 × 2 $\varnothing 8$										
Vertikalbewehrung													
Pos. 3 [cm <sup>2</sup> /m]			160–180	200–210	1,13								
Pos. 3 [cm <sup>2</sup> /m]			190–250	220–250	1,13	1,13	1,73	1,13	1,73	2,70	1,13	1,73	2,70
Übergreifungsbewehrung abhängig vom Stabdurchmesser (erforderlich bei positivem Moment)													
Pos. 4 mit $\varnothing 8$ [cm <sup>2</sup> /m]			4,42	4,61	4,17	5,62	5,18	5,04	7,64	7,20	7,05		
Pos. 4 mit $\varnothing 10$ [cm <sup>2</sup> /m]			4,75	5,11	4,83	6,12	5,84	5,27	8,13	7,85	7,29		
Pos. 4 mit $\varnothing 12$ [cm <sup>2</sup> /m]			5,41	5,88	5,65	6,99	6,76	6,22	9,22	8,99	8,44		

Schöck Isokorb® XT Typ D			MM4			MM5						
			VV1	VV2	VV3	VV1	VV2	VV3				
Bauseitige Bewehrung	CV35	CV50	Decke (XC1) Betonfestigkeitsklasse $\geq$ C25/30 Balkon (XC4) Betonfestigkeitsklasse $\geq$ C25/30									
	Höhe [mm]											
Übergreifungsbewehrung abhängig vom Stabdurchmesser (erforderlich bei negativem Moment)												
Pos. 1 mit $\varnothing 8$ [cm <sup>2</sup> /m]			10,66	10,22	10,07	12,67	12,23	12,09				
Pos. 1 mit $\varnothing 10$ [cm <sup>2</sup> /m]			11,15	10,87	10,31	13,17	12,89	12,32				
Pos. 1 mit $\varnothing 12$ [cm <sup>2</sup> /m]			12,56	12,33	11,78	14,79	14,56	14,01				
Stabstahl längs der Dämmfuge												
Pos. 2			2 × 2 $\varnothing 8$									
Vertikalbewehrung												
Pos. 3 [cm <sup>2</sup> /m]			160–180	200–210	1,13	1,13	1,13	1,13	1,13	1,35		
			190–250	220–250	1,13	1,73	2,70	1,13	1,73	2,70		
Übergreifungsbewehrung abhängig vom Stabdurchmesser (erforderlich bei positivem Moment)												
Pos. 4 mit $\varnothing 8$ [cm <sup>2</sup> /m]			10,66	10,22	10,07	12,67	12,23	12,09				
Pos. 4 mit $\varnothing 10$ [cm <sup>2</sup> /m]			11,15	10,87	10,31	13,17	12,89	12,32				
Pos. 4 mit $\varnothing 12$ [cm <sup>2</sup> /m]			12,56	12,33	11,78	14,79	14,56	14,01				

### Einbauanleitung

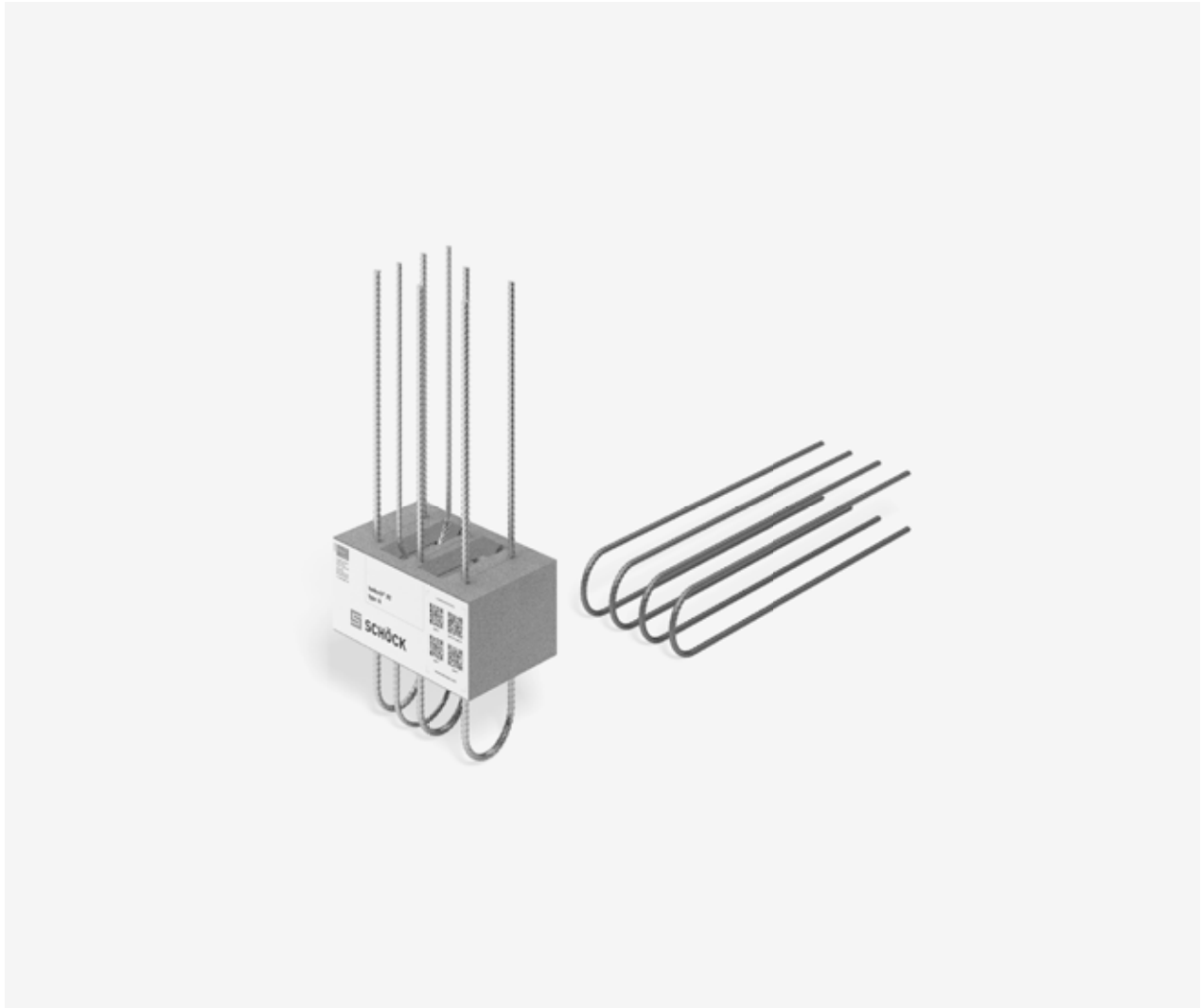
Die aktuelle Einbauanleitung finden Sie online unter:  
[www.schoeck.com/view/4324](http://www.schoeck.com/view/4324)

## ✓ Checkliste

- Sind die Einwirkungen am Schöck Isokorb® Anschluss auf Bemessungsniveau ermittelt?
- Ist die Systemkraglänge bzw. die Systemstützweite zugrunde gelegt?
- Sind die maximal zulässigen Dehnfugenabstände berücksichtigt?
- Ist bei der Wahl der Bemessungstabelle die Betondeckung und die maßgebliche Betonfestigkeitsklasse berücksichtigt?
- Sind die Anforderungen hinsichtlich Brandschutz geklärt und ist der entsprechende Zusatz in der Isokorb® Typenbezeichnung in den Ausführungsplänen eingetragen?
- Ist bei einem Anschluss über Eck mit Schöck Isokorb® XT Typ D die Mindestplattendicke ( $\geq 200$  mm) und die erforderliche Betondeckung (-CV50) berücksichtigt?
- Ist bei XT Typ D in Verbindung mit Elementdecken die erforderliche Aussparung (Breite  $\geq 650$  mm ab Dämmkörper) in die Ausführungspläne eingezeichnet und die bauseitige Bewehrung konstruktiv angepasst?
- Ist bei 2- oder 3-seitiger Lagerung ein Schöck Isokorb® für einen zwängungsfreien Anschluss gewählt (evtl. XT Typ Q-Z, XT Typ Q-PZ)?
- Ist die jeweils erforderliche bauseitige Anschlussbewehrung definiert?



## Schöck Isokorb® XT Typ A



### Schöck Isokorb® XT Typ A

Tragendes Wärmedämmelement für Attiken und Brüstungen. Das Element überträgt Momente, Querkräfte und positive Normalkräfte.

XT  
Typ A

Stahlbeton – Stahlbeton





## Elementanordnung | Einbauschnitte

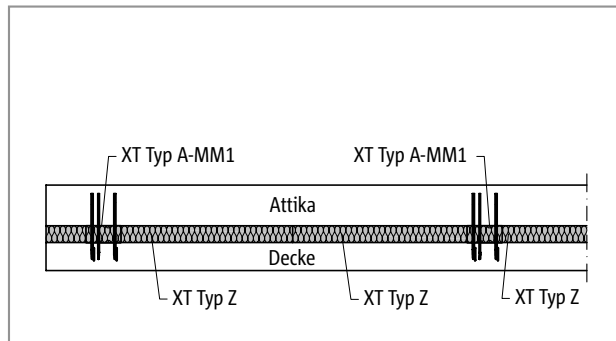


Abb. 317: Schöck Isokorb® XT Typ A, Z: Attika (XT Typ A-MM1)

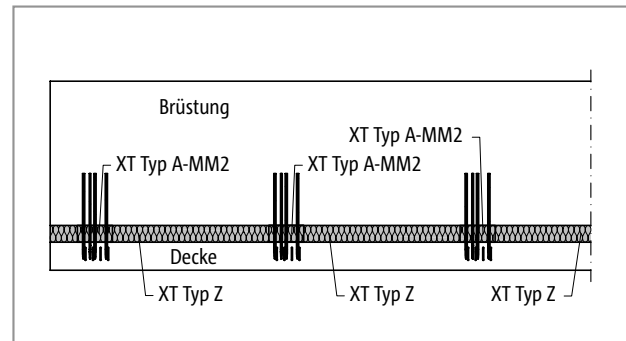


Abb. 318: Schöck Isokorb® XT Typ A, Z: Brüstung (XT Typ A-MM2)

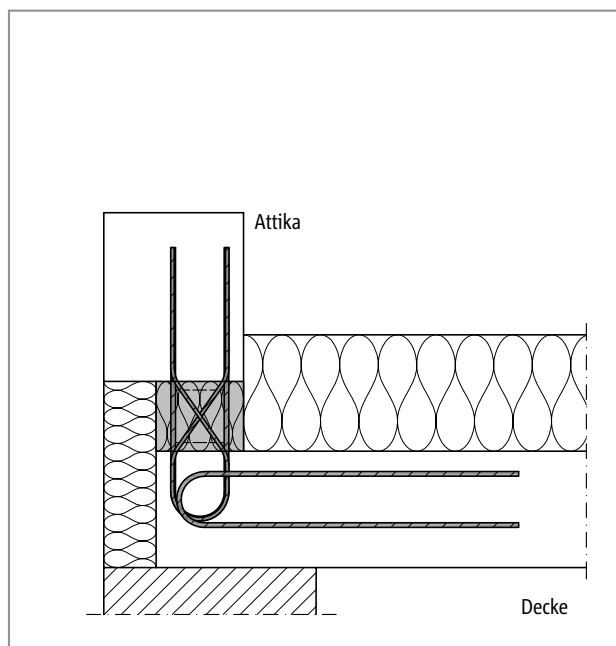


Abb. 319: Schöck Isokorb® XT Typ A: Anschluss einer Attika (XT Typ A-MM1)

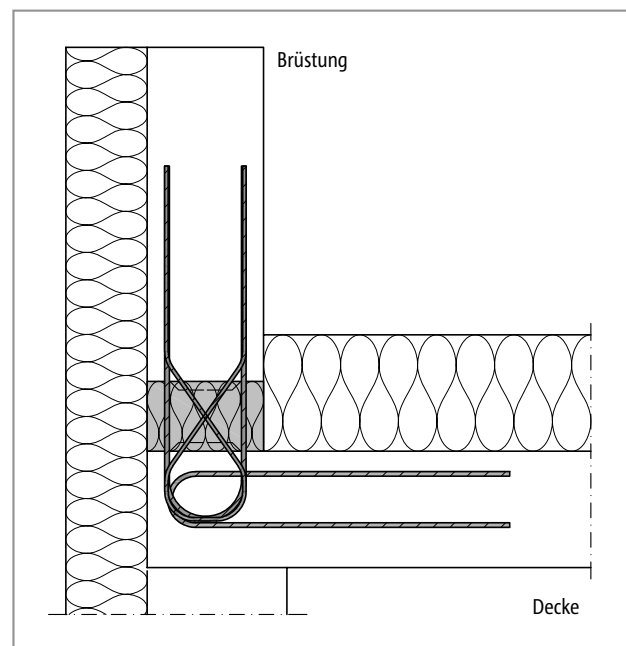


Abb. 320: Schöck Isokorb® XT Typ A: Anschluss einer Brüstung (XT Typ A-MM2)

### ■ Elementanordnung/Einbauschnitte

- Für die Dämmung zwischen den Schöck Isokorb® ist der Schöck Isokorb® XT Typ Z in R0 oder als Brandschutzausführung erhältlich.

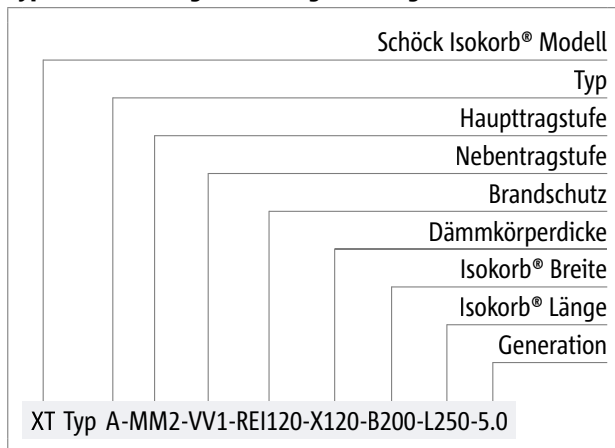
## Produktvarianten | Typenbezeichnung | Sonderkonstruktionen

### Varianten Schöck Isokorb® XT Typ A

Die Ausführung des Schöck Isokorb® XT Typ A kann wie folgt variiert werden:

- Haupttragstufe:
  - MM1 für Attiken
  - MM2 für Brüstungen
- Nebentragstufe:
  - VV1
- Feuerwiderstandsklasse:
  - R0: Standard, für besseren Wärmeschutz und Schallschutz
  - REI120: Brandschutzplatte bündig
- Dämmkörperdicke:
  - X120 = 120 mm
- Isokorb® Breite:
  - B = 160 - 250 mm, R0, REI120
- Isokorb® Länge:
  - L = 250 mm
- Generation:
  - 5.0

### Typenbezeichnung in Planungsunterlagen



### Brandschutz

- Der Schöck Isokorb® wird standardmäßig ohne Brandschutzausführung (-R0) ausgeliefert. Ist die Brandschutzausführung gewünscht, ist dies explizit mit (-REI120) zu kennzeichnen.

### Sonderkonstruktionen

Anschlussituationen, die mit den in dieser Information dargestellten Standard-Produktvarianten nicht realisierbar sind, können bei der Anwendungstechnik (Kontakt siehe Seite 3) angefragt werden.

## Vorzeichenregel

### Vorzeichenregel für die Bemessung

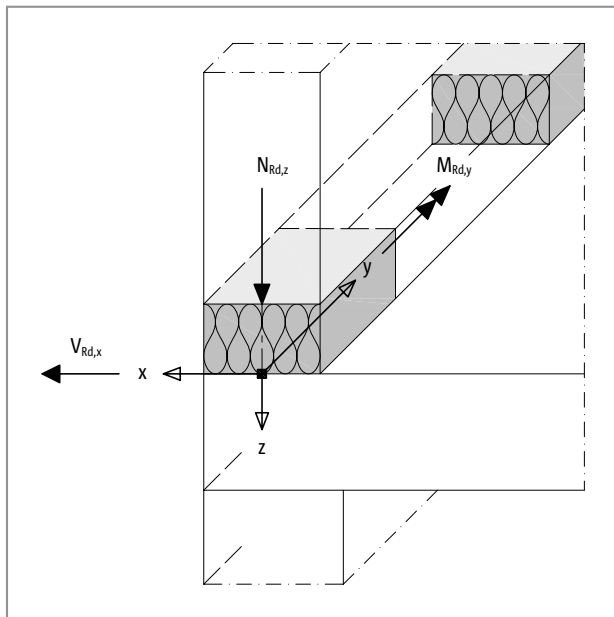


Abb. 321: Schöck Isokorb® XT Typ A: Vorzeichenregel für die Bemessung

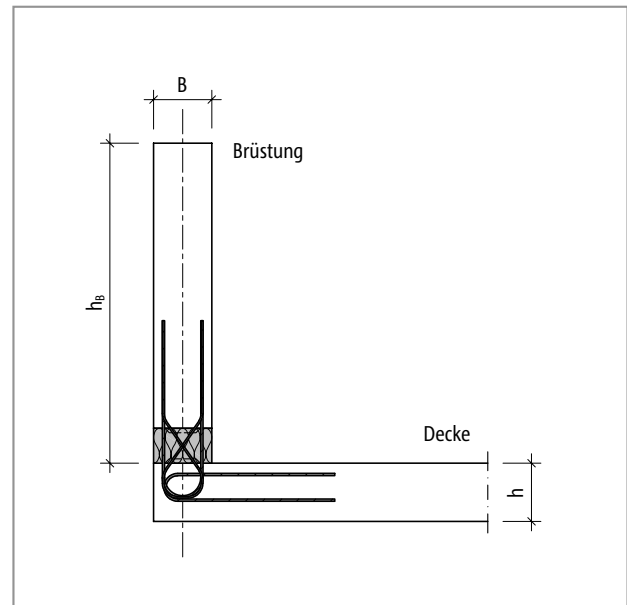


Abb. 322: Schöck Isokorb® XT Typ A: Statisches System

## Ermittlung Achsabstände

### Ermittlung der maximalen Achsabstände

Der maximale Achsabstand  $a_{\max}$  mehrerer Schöck Isokorb® T Typ A ist abhängig von den einwirkenden Momenten  $m_{Ed,y}$ , Normalkräften  $n_{Ed,z}$  und Querkraften  $v_{Ed,x}$ . Er kann mit Hilfe der nachstehend beschriebenen Vorgehensweise ermittelt werden.

Der Nachweis ist erbracht wenn der gewählte Abstand  $a_{\text{prov}} \leq a_{\max} = \min(a_{\max,1}; a_{\max,2})$  ist. Es ist dann kein weiterer Nachweis der Bemessungsschnittgrößen erforderlich.

### Vorgehensweise:

#### Ermittlung $a_{\max,1}$ (Diagramm)

Der maximale Achsabstand  $a_{\max,1}$  mehrerer Schöck Isokorb® T Typ A kann in Abhängigkeit von den einwirkenden Momenten  $m_{Ed,y}$  und Normalkräften  $n_{Ed,z}$  mit Hilfe des folgenden Diagrammes ermittelt werden.

- Ermittlung der einwirkenden Momente  $m_{Ed,y}$  und Normalkräfte  $n_{Ed,z}$
- Errechnen des Verhältnisses  $n_{Ed,z}/m_{Ed,y}$
- Einstieg in das Diagramm über die rechte Achse  $n_{Ed,z}/m_{Ed,y}$  mit dem errechneten Verhältnis ①
- Horizontale Linie ziehen bis zum Schnittpunkt mit dem Graphen (Schöck Isokorb® Typ und Breite beachten)
- Im Schnittpunkt vertikale Linie ziehen und  $N_{Rd,z}$  ablesen (Schnittpunkt der vertikalen Linie mit  $N_{Rd,z}$ -Achse) ②
- Ermittlung des maximalen Abstands:  $a_{\max,1} = N_{Rd,z}/n_{Ed,z}$

#### Ermittlung $a_{\max,2}$

Der maximale Achsabstand  $a_{\max,2}$  mehrerer Schöck Isokorb® T Typ A in Abhängigkeit der einwirkenden Querkraft ermittelt sich durch das Verhältnis  $a_{\max,2} = V_{Rd,x}/v_{Ed,x}$ .

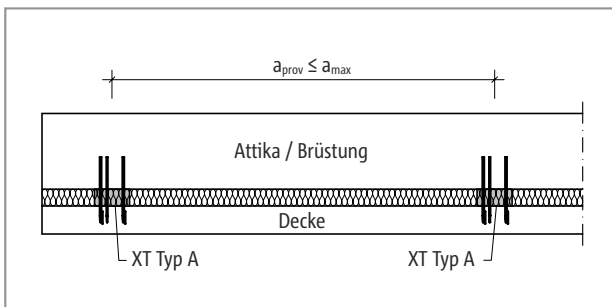


Abb. 323: Schöck Isokorb® XT Typ A: Nachweis erfüllt, wenn gewählter Abstand  $a_{\text{prov}} \leq a_{\max}$

### Zahlenbeispiel Ermittlung Achsabstände

gegeben: XT Typ A-MM2  $B = 190 \text{ mm}$   
Schnittgrößen pro Meter Anschlusslänge

$$\begin{aligned} n_{Ed,z} &= 12,0 \text{ kN/m} \\ v_{Ed,x} &= 2,0 \text{ kN/m} \\ m_{Ed,y} &= 1,5 \text{ kNm/m} \end{aligned}$$

#### Ermittlung $a_{\max,1}$

Eingangswert ①

$$n_{Ed,z}/m_{Ed,y} = 12,0 \text{ [kN/m]} / 1,5 \text{ [kNm/m]} = 8,0 \text{ [1/m]}$$

Ablesen ②

$$N_{Rd,z} = 28,47 \text{ kN}$$

$$a_{\max,1} = 28,47 \text{ kN} / 12,0 \text{ [kN/m]} = 2,37 \text{ m}$$

#### Ermittlung $a_{\max,2}$

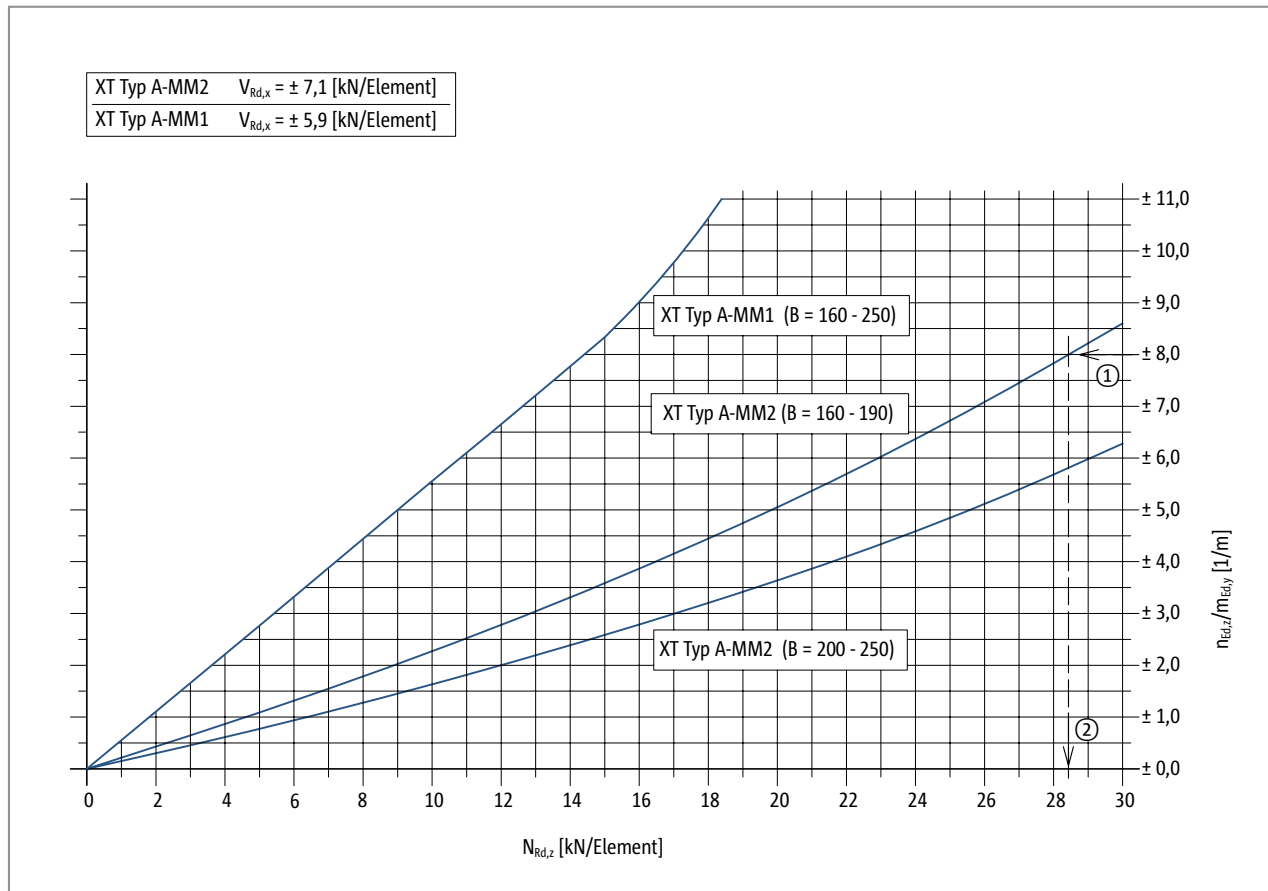
$$a_{\max,2} = 7,1 \text{ kN} / 2,0 \text{ [kN/m]} = 3,55 \text{ m}$$

⇒

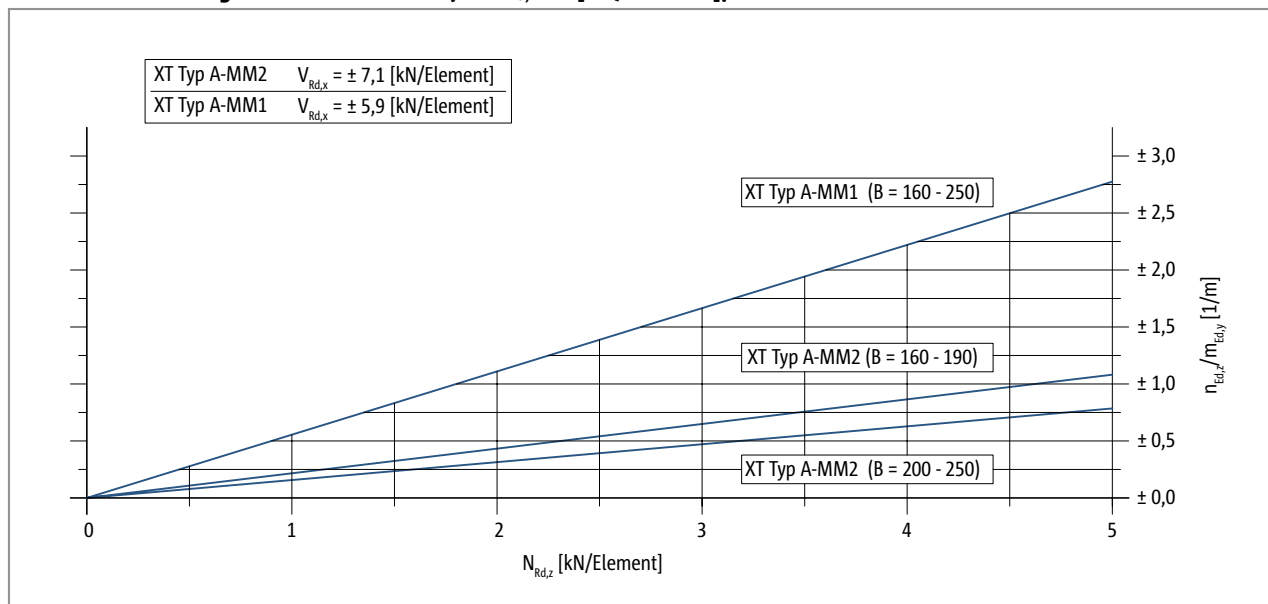
$$a_{\max} = 2,37 \text{ m}$$

## Ermittlung Achsabstände

### Diagramm Achsabstände ( $0 < N_{Rd,z} < 30$ [kN/Element])



### Detailausschnitt Diagramm Achsabstände ( $0 < N_{Rd,z} < 5$ [kN/Element])



#### **i** Ermittlung Achsabstände

- Für  $n_{ed,z} = 0$  oder  $m_{ed,y} = 0$  Bemessungsvarianten A oder B benutzen.

## Bemessungsvarianten

Der Schöck Isokorb® XT Typ A hat unabhängig von der aufnehmbaren Normalkraft  $N_{Rd,z}$  und des aufnehmbaren Moments  $M_{Rd,y}$  eine konstante aufnehmbare Querkraft  $V_{Rd,x}$ . Das aufnehmbare Moment  $M_{Rd,y}$  und die aufnehmbare Normalkraft  $N_{Rd,z}$  bedingen sich gegenseitig in einer Interaktion. Für die Bemessung des Schöck Isokorb® XT Typ A stehen zwei **Bemessungsvarianten A und B** zur Verfügung.

### ■ Bemessungsvariante A:

Im **Bemessungsdiagramm** ist die Interaktion von aufnehmbarer Normalkraft  $N_{Rd,z}$  [kN/Element] und Momentenbeanspruchung  $M_{Rd,y}$  [kN/Element] graphisch dargestellt. Der Nachweis ist erfüllt, wenn der Schnittpunkt aus einwirkender Normalkraft  $N_{Ed,z}$  [kN/Element] und einwirkendem Moment  $M_{Ed,y}$  [kN/Element] unterhalb des oder auf dem für den jeweiligen Schöck Isokorb® Typ geltenden Graphen liegt.

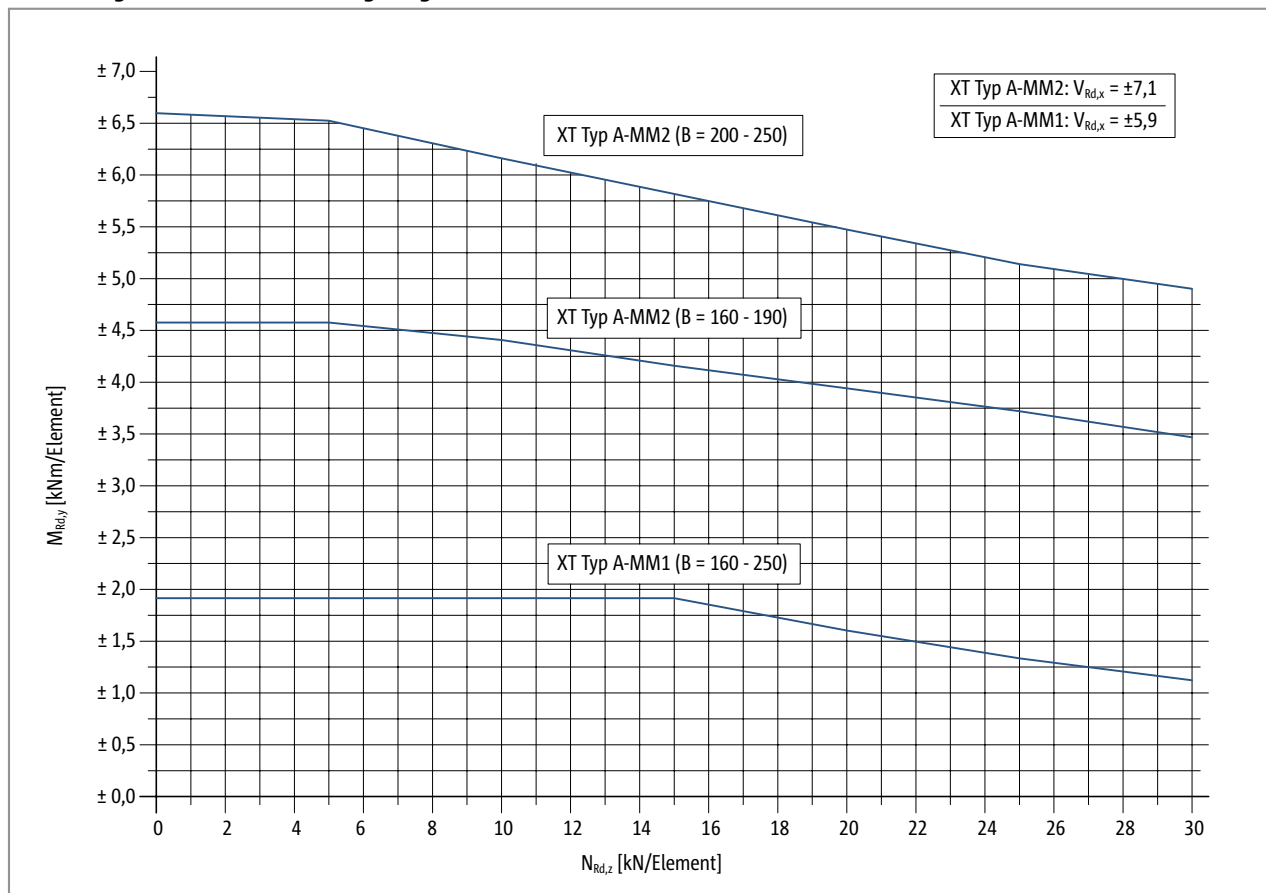
### ■ Bemessungsvariante B:

In der **Interaktionstabelle** werden die aufnehmbaren Momente  $M_{Rd,y}$  [kN/Element] in Abhängigkeit der aufnehmbaren Normalkraft  $N_{Rd,z}$  [kN/Element] angegeben.

Schöck Isokorb® XT Typ A	MM1	MM2
Bestückung bei	Isokorb® Länge [mm]	
	250	250
Zug-/Druckstäbe	2 × 2 Ø 8	2 × 3 Ø 8
Querkraftstäbe	1 Ø 6 + 1 Ø 6	1 Ø 6 + 1 Ø 6
Anschlussbügel	2 Ø 8	4 Ø 8
Brüstung/Attika $B_{min}$	160	160
Decke $h_{min}$ [mm]	160	160

## Bemessungsvarianten

### Bemessungsvariante A: Bemessungsdiagramm



### Bemessungsvariante B: Interaktionstabelle

Schöck Isokorb® XT Typ A		MM1 (B = 160–250)	MM2 (B = 160–190)	MM2 (B = 200–250)
Bemessungswerte bei		Decke (XC1) Betonfestigkeitsklasse $\geq$ C25/30 Brüstung (XC4) Betonfestigkeitsklasse $\geq$ C25/30		
		$M_{Rd,y}$ [kNm/Element]		
$N_{Rd,z}$ [kN/Element]	0,0	$\pm 1,80$	$\pm 4,60$	$\pm 6,60$
	5,0	$\pm 1,80$	$\pm 4,60$	$\pm 6,48$
	10,0	$\pm 1,80$	$\pm 4,41$	$\pm 6,15$
	15,0	$\pm 1,80$	$\pm 4,18$	$\pm 5,82$
	20,0	$\pm 1,57$	$\pm 3,95$	$\pm 5,49$
	25,0	$\pm 1,34$	$\pm 3,72$	$\pm 5,16$
	30,0	$\pm 1,11$	$\pm 3,49$	$\pm 4,83$

#### **Hinweise zur Bemessung**

- Die Bemessungswerte des Schöck Isokorb® XT Typ A gelten nur für eine gleich gerichtete horizontale Einwirkung, d.h. negative Querkraft mit positivem Moment oder positive Querkraft mit negativem Moment. Für weitere Einwirkungskombinationen wird der Schöck Isokorb® XT Typ F empfohlen.
- Für die schnelle und optimale Planung steht die Bemessungssoftware Attika-Tool unter [www.schoeck.com/de/downloads](http://www.schoeck.com/de/downloads) zur Verfügung.

## Dehnfugenabstand | Randabstände

### Maximaler Dehnfugenabstand

Im außenliegenden Bauteil sind Dehnfugen anzuordnen. Maßgebend für die Längenänderung aus Temperatur ist der maximale Abstand  $e_a$  der Außenkanten der äußersten Schöck Isokorb® Typen. Hierbei kann das Außenbauteil über den Schöck Isokorb® seitlich überstehen.

Bei Fixpunkten wie z. B. Ecken gilt die halbe maximale Länge  $e_a$  vom Fixpunkt aus.

Die Querkraftübertragung in der Dehnfuge kann mit einem längsverschieblichen Querkraftdorn, z. B. Schöck Dorn, sichergestellt werden.

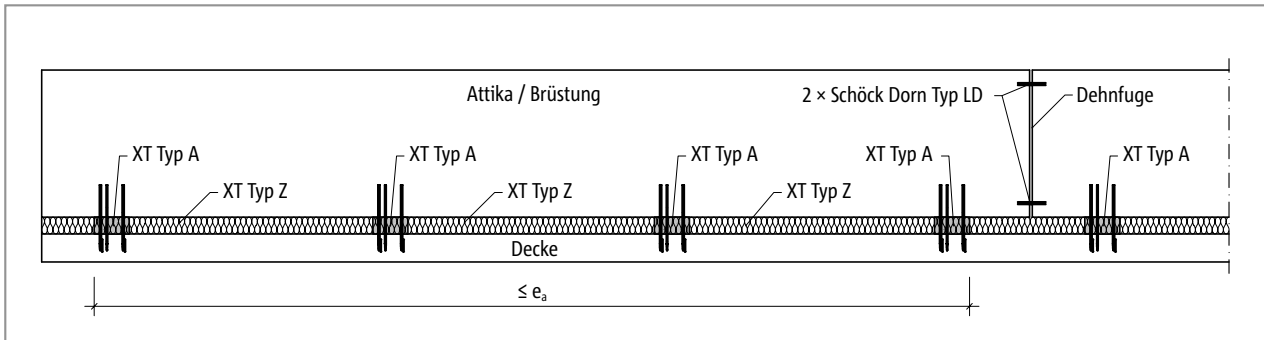


Abb. 324: Schöck Isokorb® XT Typ A: Dehnfugenanordnung

Schöck Isokorb® XT Typ A		MM1, MM2
Abstand bei		$e_a$ [m]
Dämmkörperdicke [mm]	120	23,0

### i Randabstände

Der Schöck Isokorb® muss an der Dehnfuge so angeordnet werden, dass folgende Bedingungen eingehalten werden:

- Für den Abstand des Dämmkörpers vom Rand der Brüstung, bzw. der Dehnfuge in der Brüstung gilt:  $e_r \geq 10$  mm.
- Für den Abstand des Dämmkörpers vom Rand der Decke gilt:  $e_r \geq 60$  mm.
- Für den Abstand des Anschlussbügels vom Rand der Decke in der Decke gilt:  $e_r \geq 100$  mm.
- Die Randabstände in Decke und Brüstung können unterschiedlich gewählt werden.

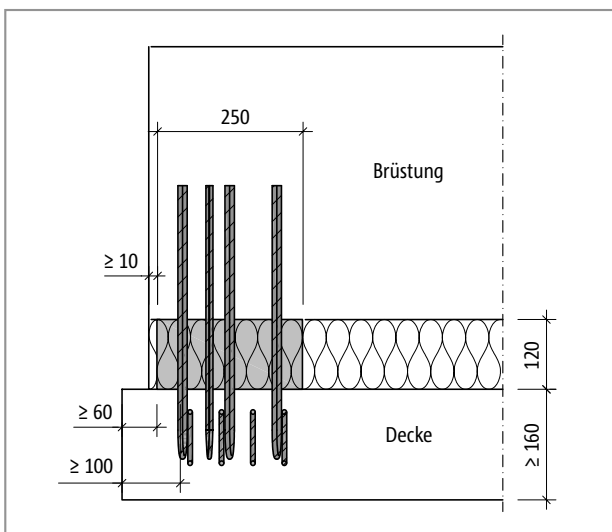


Abb. 325: Schöck Isokorb® XT Typ A: Ansicht Randabstände



## Produktbeschreibung

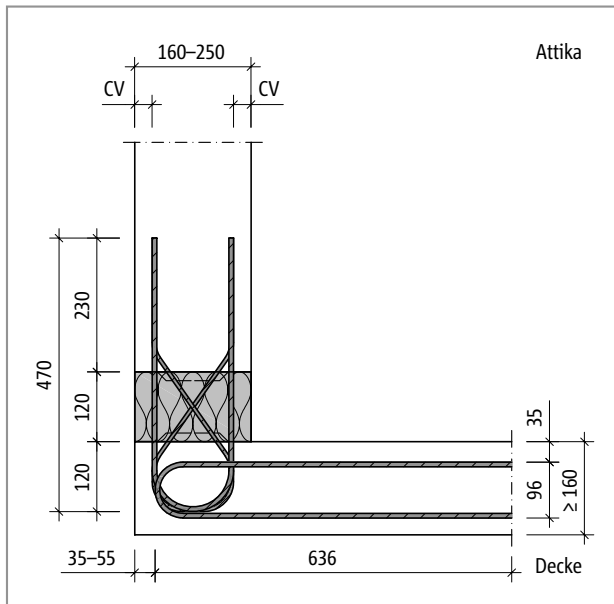


Abb. 326: Schöck Isokorb® XT Typ A-MM1: Produktschnitt

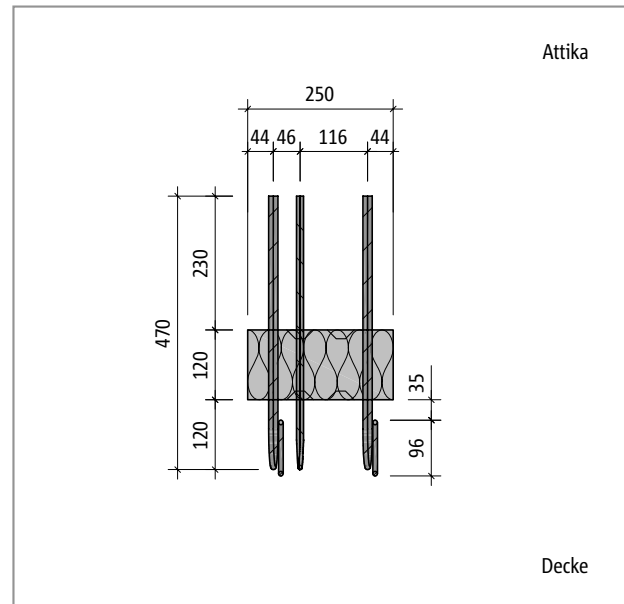


Abb. 327: Schöck Isokorb® XT Typ A-MM1: Produktansicht

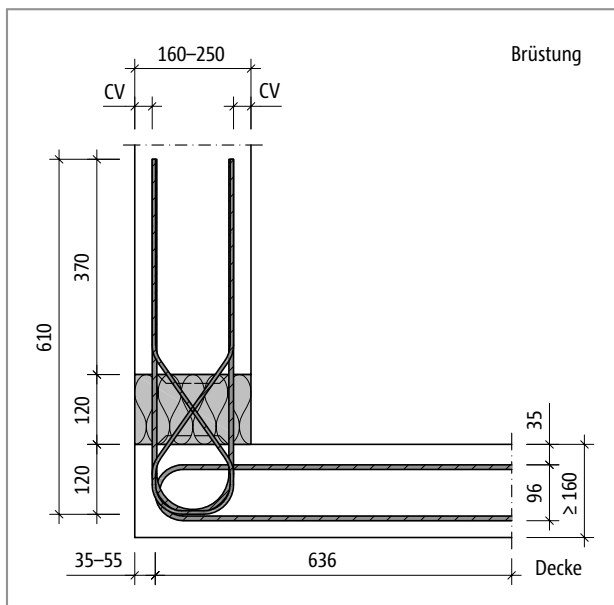


Abb. 328: Schöck Isokorb® XT Typ A-MM2: Produktschnitt

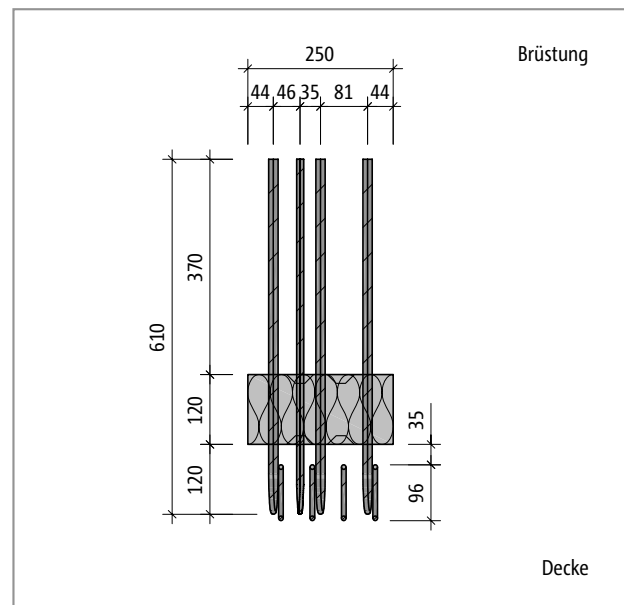


Abb. 329: Schöck Isokorb® XT Typ A-MM2: Produktansicht

### Produktinformationen

- Mindestbreite der Brüstung oder Attika  $B_{\min} = 160$  mm, Mindestdeckenhöhe  $h_{\min} = 160$  mm beachten.
- Download weiterer Grundrisse und Schnitte unter [www.schoeck.com/de/downloads](http://www.schoeck.com/de/downloads)
- Die Betondeckung des Anschlussbügels sollte mindestens 35 mm betragen.

## Betondeckung | Brandschutzausführung

### Betondeckung

Die Betondeckung CV des Schöck Isokorb® XT Typ A variiert in Abhängigkeit von der Breite der Brüstung. Da für die Bewehrung der Brüstung im Bereich des Schöck Isokorb® ausschließlich nichtrostende, gerippte Betonstähle verwendet werden, besteht kein Korrosionsrisiko. Daher ist auch bei einer Expositionsklasse XC4 eine Betondeckung im Bereich des Schöck Isokorb® XT Typ A von CV = 25 mm ausreichend.

Schöck Isokorb® XT Typ A		MM1, MM2
Betondeckung bei		CV [mm]
Isokorb® Breite [mm]	160	30
	170	35
	180	40
	190	45
	200	30
	210	35
	220	40
	230	45
	240	50
	250	55
	260	55

### Produktausführung bei Brandschutzanforderung

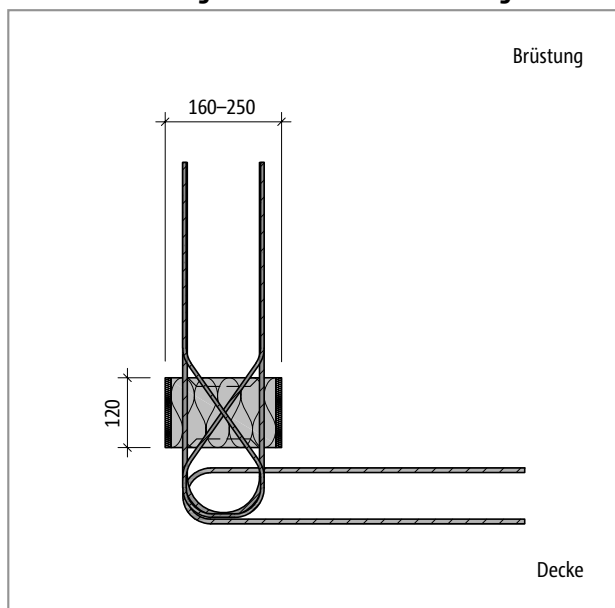


Abb. 330: Schöck Isokorb® XT Typ A-MM2 bei REI120: Produktschnitt; Brandschutzplatten seitlich

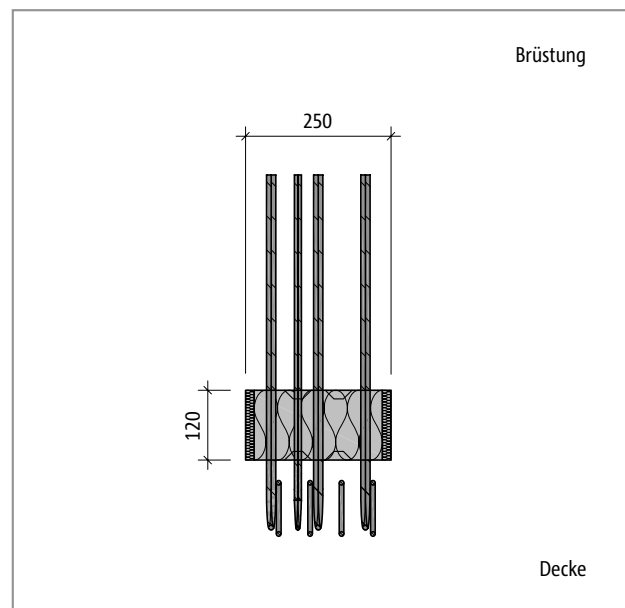


Abb. 331: Schöck Isokorb® XT Typ A-MM2 bei REI120: Produktansicht; Brandschutzplatten seitlich

### **i** Brandschutz

- Wird die Brandschutzbezeichnung (-REI120) bei der Bestellung weggelassen, wird standardmäßig ohne Brandschutz (-R0) ausgeliefert.

## Bauseitige Bewehrung

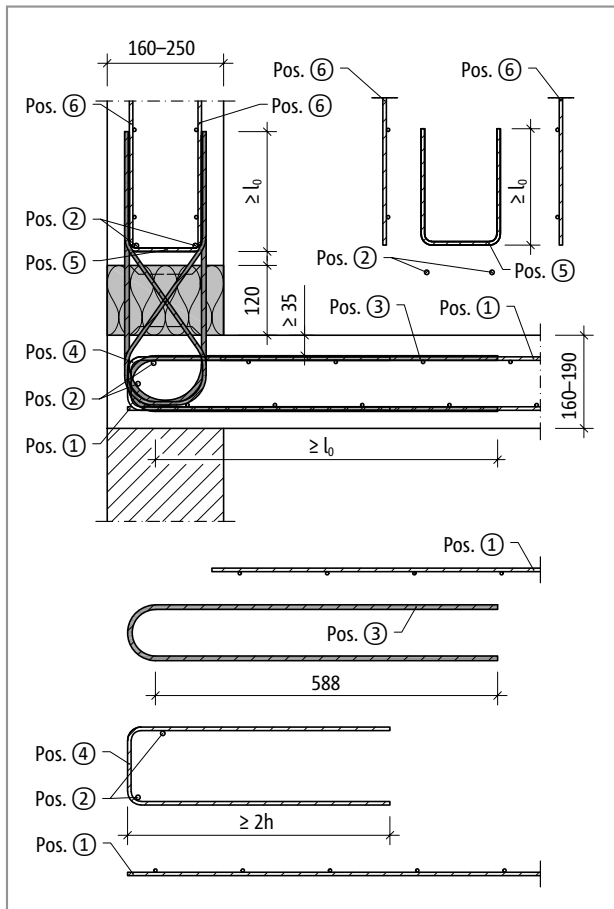


Abb. 332: Schöck Isokorb® XT Typ A: Bauseitige Bewehrung innenliegend

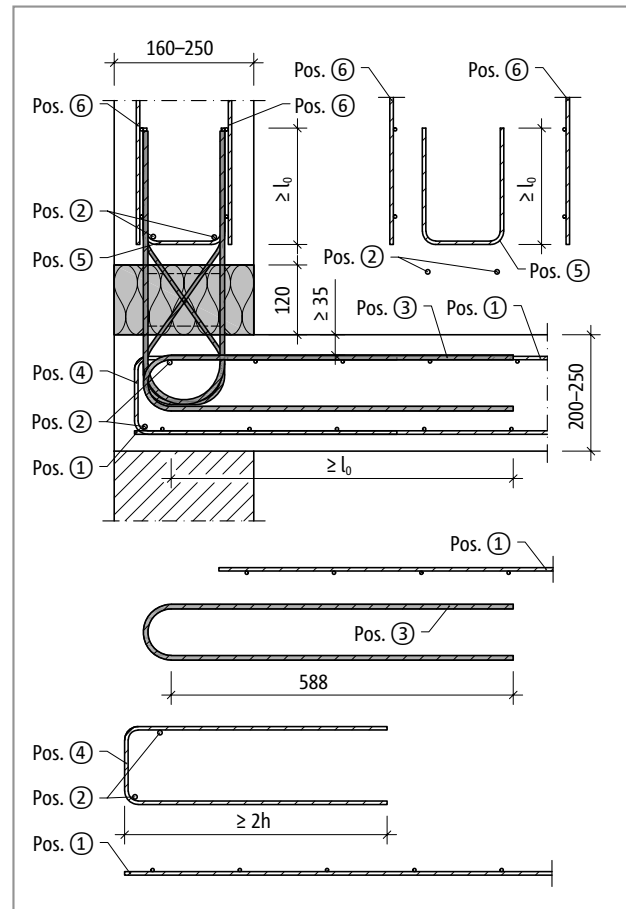


Abb. 333: Schöck Isokorb® XT Typ A: Bauseitige Bewehrung außenliegend

## Bauseitige Bewehrung

### Vorschlag zur bauseitigen Anschlussbewehrung

Angabe der bauseitigen Bewehrung für Schöck Isokorb® bei einer Beanspruchung von 100 % des maximalen Bemessungsmomentes und der Querkraft bei C25/30. Der erforderliche Bewehrungsquerschnitt ist abhängig vom Stabdurchmesser der Stahlstab- bzw. Mattenbewehrung.

Schöck Isokorb® XT Typ A		MM1	MM2
Bauseitige Bewehrung	Ort	Decke (XC1) Betonfestigkeitsklasse $\geq$ C25/30 Balkon (XC4) Betonfestigkeitsklasse $\geq$ C25/30	
Übergreifungsbewehrung			
Pos. 1 mit $\varnothing 8$ [cm <sup>2</sup> /Element]	deckenseitig	0,68	1,72
Pos. 1 mit $\varnothing 10$ [cm <sup>2</sup> /Element]		0,68	1,72
Pos. 1 mit $\varnothing 12$ [cm <sup>2</sup> /Element]		0,77	1,96
Übergreifungslänge $l_0$ [mm]		588	588
Stabstahl längs der Dämmfuge			
Pos. 2	deckenseitig/ brüstungsseitig	4 $\varnothing 8$	4 $\varnothing 8$
Werkseitig mitgelieferte Anschlussbügel			
Pos. 3	deckenseitig	2 $\varnothing 8$	4 $\varnothing 8$
Konstruktive Randeinfassung			
Pos. 4	deckenseitig	2 $\varnothing 6$	2 $\varnothing 6$
Bügel als Aufhängebewehrung			
Pos. 5	brüstungsseitig	2 $\varnothing 6$	2 $\varnothing 6$
Übergreifungslänge $l_0$ [mm]		200	332
Übergreifungsbewehrung			
Pos. 6 [cm <sup>2</sup> /Element]	brüstungsseitig	0,68	1,51
Übergreifungslänge $l_0$ [mm]		200	332

### Info bauseitige Bewehrung

- Alternative Anschlussbewehrungen sind möglich. Für die Ermittlung der Übergreifungslänge gelten die Regeln nach DIN EN 1992-1-1 (EC2) und DIN EN 1992-1-1/NA. Eine Abminderung der erforderlichen Übergreifungslänge mit  $m_{Ed}/m_{Rd}$  ist zulässig.
- Für die ab Werk mitgelieferten Anschlussbügel aus Betonstahl ist in der Deckenplatte die obere Betondeckung  $c_v$  abhängig von der Expositionsklasse zu wählen.
- Bei den Schöck Isokorb® Breiten  $B=160, 200$  ist die Betondeckung  $CV \leq 35$  mm. Die bauseitige Bewehrung ist daher innerhalb der Zug-/Druckstäbe anzuordnen.

## Bemessungsbeispiel

### Bemessungsbeispiel

<b>Gegeben:</b>	Beton Decke	C25/30
	Beton Brüstung	C25/30
<b>Brüstung</b>	B	= 200 mm
	$h_B$	= 1,00 m
<b>Belastung:</b>		
Eigengewicht und Ausbau	$g_k$	= 6 kN/m
Wind	$w_k$	= 0,8 kN/m <sup>2</sup>
Holmlast	$q_k$	= 1,0 kN/m
<b>Gewählt:</b>	Schöck Isokorb® XT Typ A-MM2 B = 200 mm	
	Abstand $a_{prov}$ = 2,00 m	

Einwirkung pro Schöck Isokorb®

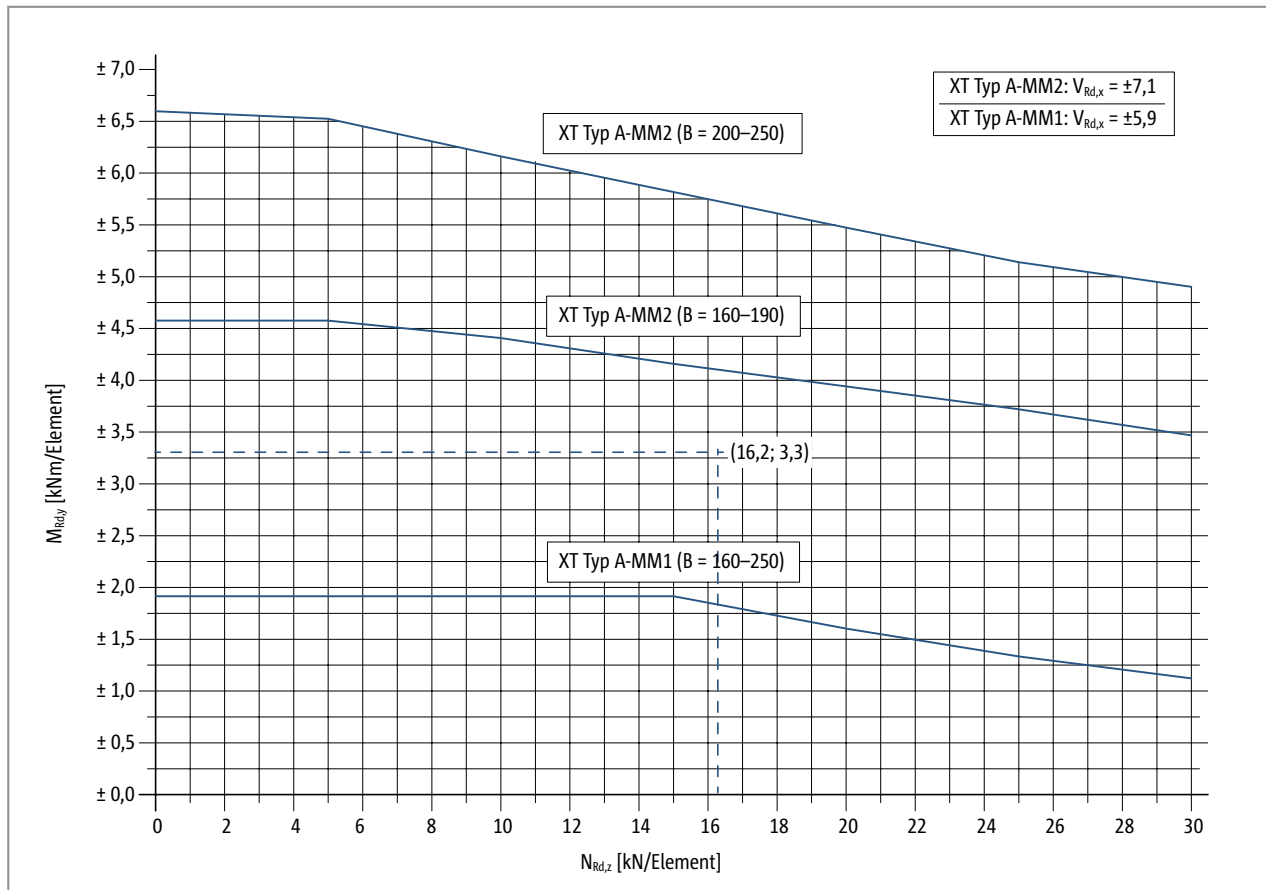
$$\begin{aligned}
 N_{Ed,z} &= \gamma_G \cdot g_k \cdot a_{prov} \\
 N_{Ed,z} &= 1,35 \cdot 6 \text{ kN/m} \cdot 2,00 \text{ m} = 16,2 \text{ kN} \\
 V_{Ed,x} &= -(\gamma_Q \cdot w_k \cdot h_B + \gamma_Q \cdot \psi_0 \cdot q_k) \cdot a_{prov} \\
 V_{Ed,x} &= -(1,5 \cdot 0,8 \text{ kN/m}^2 \cdot 1,00 \text{ m} + 1,5 \cdot 0,7 \cdot 1,0 \text{ kN/m}) \cdot 2,0 \text{ m} = -4,5 \text{ kN} \\
 M_{Ed,y} &= (\gamma_Q \cdot w_k \cdot h_B^2/2 + \gamma_Q \cdot \psi_0 \cdot q_k \cdot h_B) \cdot a_{prov} \\
 M_{Ed,y} &= (1,5 \cdot 0,8 \text{ kN/m}^2 \cdot 1,0 \text{ m}^2/2 + 1,5 \cdot 0,7 \cdot 1,0 \text{ kN/m} \cdot 1,0 \text{ m}) \cdot 2,0 \text{ m} = 3,3 \text{ kNm}
 \end{aligned}$$

**Hinweis:** Für den Nachweis mit gewähltem oder vorgebenem Abstand ist eine Bemessungsvariante ausreichend. Alternativ reicht der Nachweis der maximalen Achsabstände Seite 216.

## Bemessungsbeispiel

### Bemessungsvariante A

#### Bemessungsdiagramm



Der Punkt  $(N_{Ed,z}; M_{Ed,y}) = (16,2 \text{ kN}; 3,3 \text{ kNm})$  liegt unterhalb der Linie des Schöck Isokorb® XT Typ A-MM2 (B = 200–250).

Damit ist der Nachweis erbracht.

Querkrafttragfähigkeit  $V_{Rd,x} = -7,1 \text{ kN}$   
 $\Rightarrow V_{Ed,x} = -4,5 \text{ kN} \leq V_{Rd,x} = -7,1 \text{ kN} \rightarrow \text{NW o.k.} \checkmark$

### Bemessungsvariante B

Interaktionstabelle  $M_{Rd,y} = \pm 5,49 \text{ kNm}$  bei  $N_{Rd,z} = 20 \text{ kN}$   
 $\Rightarrow M_{Ed,y} = 3,3 \text{ kNm} \leq M_{Rd,y} = \pm 5,49 \text{ kNm} \rightarrow \text{NW o.k.} \checkmark$   
 $N_{Ed,z} = 16,2 \text{ kN} \leq N_{Rd,z} = 20 \text{ kN} \rightarrow \text{NW o.k.} \checkmark$

Querkrafttragfähigkeit  $V_{Rd,x} = -7,1 \text{ kN}$   
 $\Rightarrow V_{Ed,x} = -4,5 \text{ kN} \leq V_{Rd,x} = -7,1 \text{ kN} \rightarrow \text{NW o.k.} \checkmark$

## Schöck Combar® FT-Montagestütze

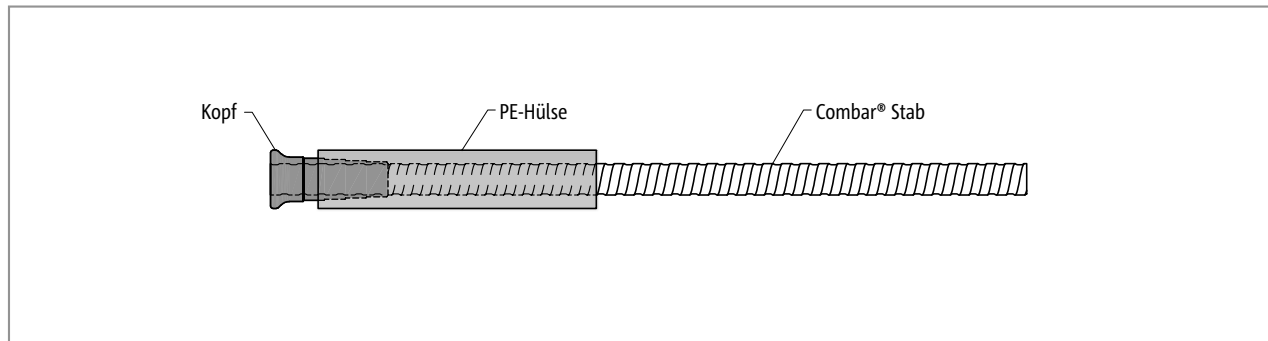


Abb. 334: Schöck Combar® FT-Montagestütze: Combar® Einzelkopfbolzen mit Hülse

Schöck Combar® FT - Montagestütze	L650	L850
Bestückung bei	Stablänge [mm]	
	650	850
Durchmesser [mm]	25	25
Max. Belastung pro Stütze [kN]	30	30
Max. freie Länge [mm]	500	500
Min. Verankerungslänge FT [mm]	250	250

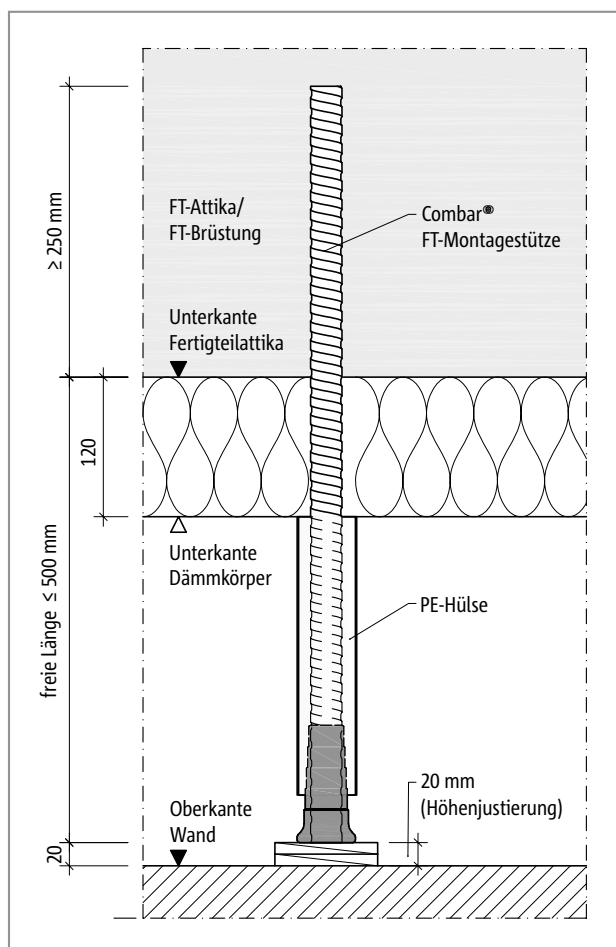


Abb. 335: Schöck Combar® FT-Montagestütze: Planungsmaße

## Schöck Combar® FT-Montagestütze

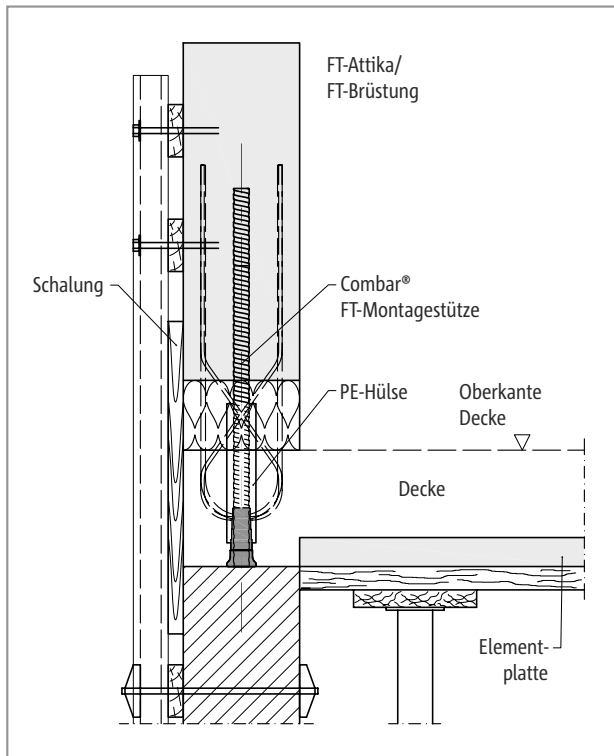


Abb. 336: Schöck Combar® FT-Montagestütze: Einbau einer Fertigteilattika; Schnitt

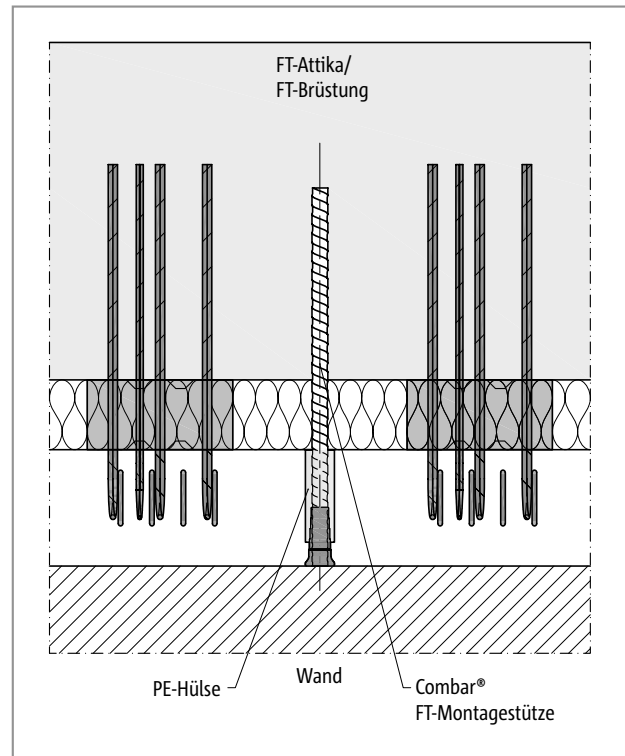


Abb. 337: Schöck Combar® FT-Montagestütze: Einbau einer Fertigteilattika; Ansicht

### Produkt

- Die Schöck Combar® FT-Montagestütze kann nur kurzfristig im Bauzustand die angegebene Belastung aufnehmen.
- Die Schöck Combar® FT-Montagestütze ist nur in Verbindung mit dem Schöck Isokorb® XT Typ A einsetzbar und für alle Brandschutzklassen verwendbar.
- Die Hülse ist konstruktiv erforderlich und wird in die Decke einbetoniert (Vermeidung von Zwang zwischen Fertigteil und Decke).

### Anwendungsbereich

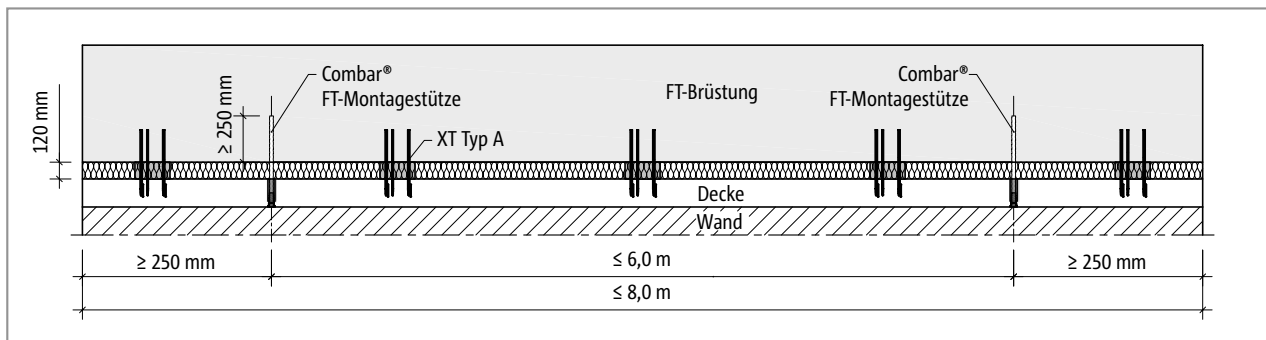


Abb. 338: Schöck Isokorb® XT Typ A mit Combar® FT-Montagestütze: Randabstände und Mindesteinbindelänge in der Fertigteilbrüstung

### Fertigteil-Brüstung/Fertigteil-Attika

- Gesamtgewicht  $\leq 60$  kN (30 kN/Combar® FT-Montagestütze)
- Gesamtlänge  $\leq 8,0$  m
- Dicke  $\geq 150$  mm
- Betongüte  $\geq C25/30$
- Bewehrung innen und außen
- Anzahl Schöck Combar® FT-Montagestütze pro Fertigteil  $\leq 2$



## Schöck Combar® FT-Montagestütze | Einbauanleitung

### Einbau Fertigteilbrüstung/Fertigteillattika

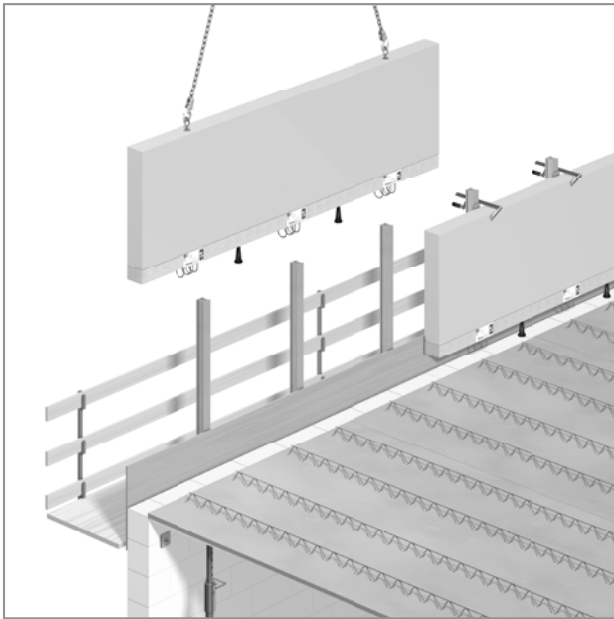


Abb. 339: Schöck Isokorb® XT Typ A mit Combar® FT-Montagestütze: Einhängen der Fertigteilattika

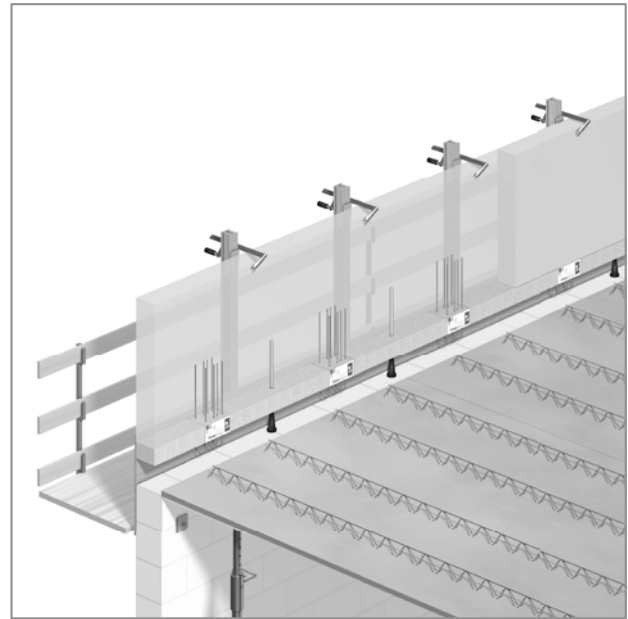


Abb. 340: Schöck Isokorb® XT Typ A mit Combar® FT-Montagestütze: Fixieren der ausgerichteten Fertigteilattika

#### **i** Einbau

- Die Hülse gehört zum Produkt.
- Attika einhängen.
- Attika an Einbaupunkt stellen und Höhe mit Ausgleichplättchen ausrichten.
- Mit Schraubzwingen fixieren.
- Anschlussbügel einbauen.

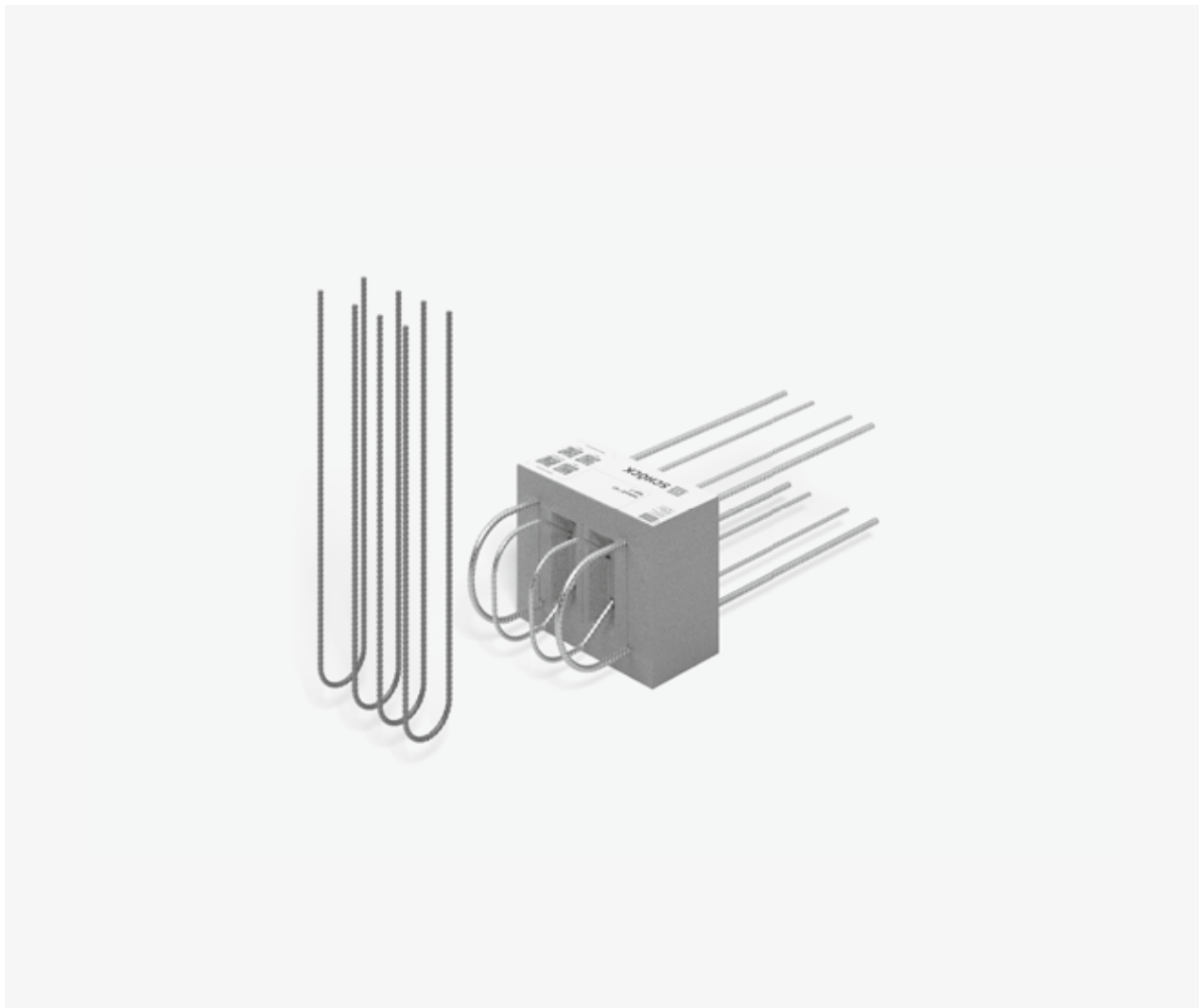
#### **i** Einbauanleitung

Die aktuelle Einbauanleitung finden Sie online unter:  
[www.schoeck.com/view/5155](http://www.schoeck.com/view/5155)

## **Checkliste**

- Sind die Einwirkungen am Schöck Isokorb® Anschluss auf Bemessungsniveau ermittelt?
- Ist der maximale Abstand der äußersten Schöck Isokorb® Typen infolge von Dehnungen im Außenbauteil eingehalten?
- Ist die jeweils erforderliche bauseitige Anschlussbewehrung definiert?
- Sind die Anforderungen hinsichtlich Brandschutz geklärt und ist der entsprechende Zusatz in der Isokorb® Typenbezeichnung in den Ausführungsplänen eingetragen?

## Schöck Isokorb® XT Typ F



### Schöck Isokorb® XT Typ F

Tragendes Wärmedämmelement für vorgehängte Attiken und Brüstungen. Das Element überträgt Normalkräfte, Momente und Querkräfte.

XT  
Typ F

Stahlbeton – Stahlbeton



## Elementanordnung | Einbauschnitte

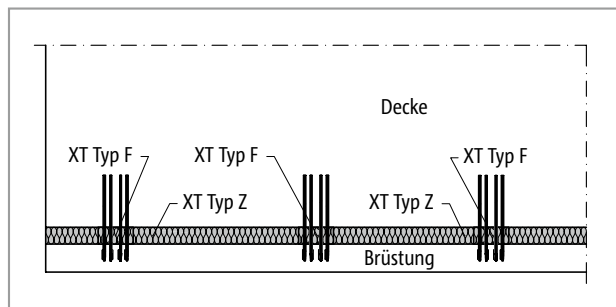


Abb. 341: Schöck Isokorb® XT Typ F, Z: Frontal angeschlossene Brüstung

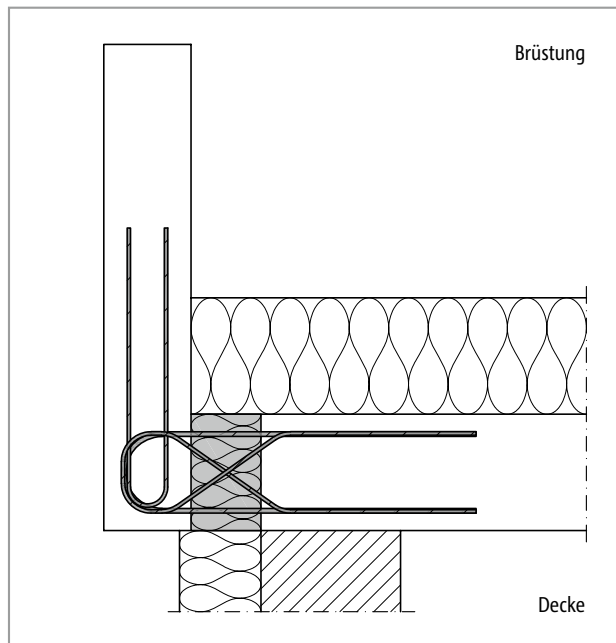


Abb. 342: Schöck Isokorb® XT Typ F: Anschluss einer frontal angeschlossenen Brüstung mit Wärmedämmverbundsystem (WDVS)

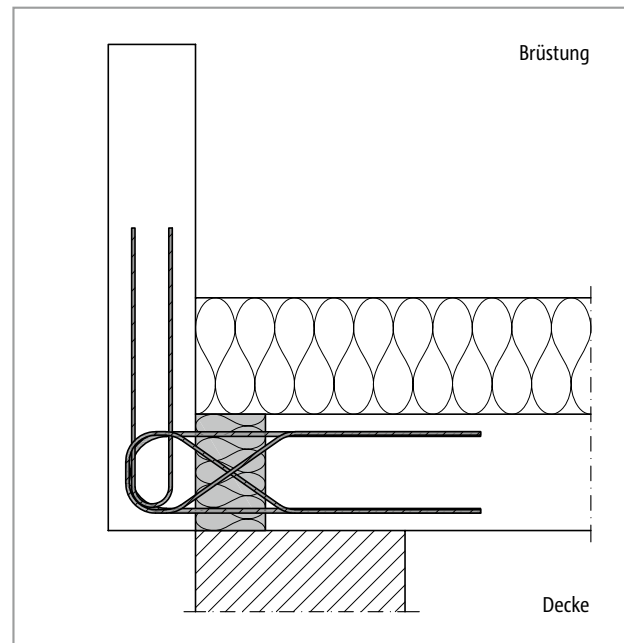


Abb. 343: Schöck Isokorb® XT Typ F: Anschluss einer frontal angeschlossenen Brüstung bei wärmedämmendem Mauerwerk

### ■ Elementanordnung/Einbauschnitte

- Für die Dämmung zwischen den Schöck Isokorb® ist der Schöck Isokorb® XT Typ Z in R0 oder als Brandschutzausführung erhältlich.

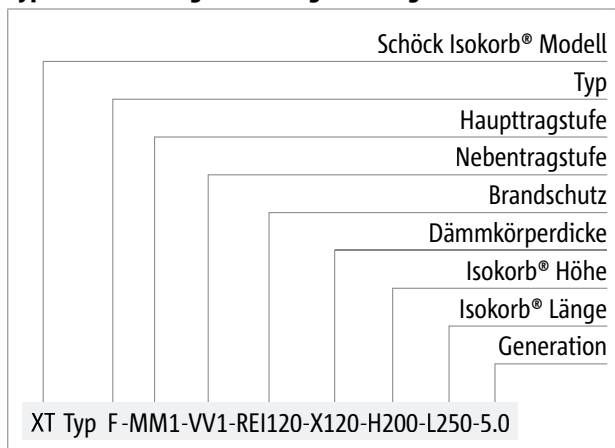
## Produktvarianten | Typenbezeichnung | Sonderkonstruktionen

### Varianten Schöck Isokorb® XT Typ F

Die Ausführung des Schöck Isokorb® XT Typ F kann wie folgt variiert werden:

- Haupttragstufe:  
MM1
- Nebentragstufe:  
VV1
- Feuerwiderstandsklasse:  
R0: Standard, für besseren Wärmeschutz und Schallschutz  
REI120: Überstand obere Brandschutzplatte, beidseitig 10 mm
- Dämmkörperdicke:  
X120 = 120 mm
- Isokorb® Höhe:  
H = 160–250 mm
- Isokorb® Länge:  
L = 250 mm
- Generation:  
5.0

### Typenbezeichnung in Planungsunterlagen



#### **i** Brandschutz

- Der Schöck Isokorb® wird standardmäßig ohne Brandschutzausführung (-R0) ausgeliefert. Ist die Brandschutzausführung gewünscht, ist dies explizit mit (-REI120) zu kennzeichnen.

#### **i** Sonderkonstruktionen

Anschlussituationen, die mit den in dieser Information dargestellten Standard-Produktvarianten nicht realisierbar sind, können bei der Anwendungstechnik (Kontakt siehe Seite 3) angefragt werden.

Gemäß Zulassung sind Höhen bis 500 mm möglich.



## Ermittlung Achsabstände

### Ermittlung der maximalen Achsabstände

Der maximale Achsabstand  $a_{\max}$  mehrerer Schöck Isokorb® XT Typ F ist abhängig von den einwirkenden Momenten  $m_{Ed,y}$ , Normalkräften  $n_{Ed,x}$  und Querkräften  $v_{Ed,z}$ . Er kann mit Hilfe der nachstehend beschriebenen Vorgehensweise ermittelt werden.

Der Nachweis ist erbracht wenn der gewählte Abstand  $a_{\text{prov}} \leq a_{\max} = \min(a_{\max,1}; a_{\max,2})$  ist. Es ist dann kein weiterer Nachweis der Bemessungsschnittgrößen erforderlich.

### Vorgehensweise:

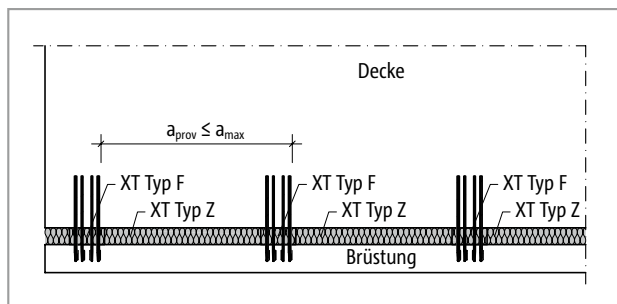
#### Ermittlung $a_{\max,1}$ (Diagramm)

Der maximale Achsabstand  $a_{\max,1}$  mehrerer Schöck Isokorb® XT Typ F kann in Abhängigkeit von den einwirkenden Momenten  $m_{Ed,y}$  und Normalkräften  $n_{Ed,x}$  mit Hilfe des folgenden Diagramms ermittelt werden.

- Ermittlung der einwirkenden Momente  $m_{Ed,y}$  und Normalkräfte  $n_{Ed,x}$
- Errechnen des Verhältnisses  $n_{Ed,x}/m_{Ed,y}$
- Einstieg in das Diagramm über die äußeren Achsen mit dem errechneten Verhältnis ① (bei negativer Normalkraft links, bei positiver Normalkraft rechts)
- Horizontale Linie ziehen bis zum Schnittpunkt mit dem Graphen (Schöck Isokorb® Typ und Höhe beachten)
- Im Schnittpunkt vertikale Linie ziehen und  $N_{Rd,x}$  ablesen (Schnittpunkt der vertikalen Linie mit  $N_{Rd,x}$ -Achse) ②
- Ermittlung des maximalen Abstands:  $a_{\max,1} = N_{Rd,x}/n_{Ed,x}$

#### Ermittlung $a_{\max,2}$

Der maximale Achsabstand  $a_{\max,2}$  mehrerer Schöck Isokorb® XT Typ F in Abhängigkeit der einwirkenden Querkraft ermittelt sich durch das Verhältnis  $a_{\max,2} = V_{Rd,z}/v_{Ed,z}$ .



### **i** Ermittlung Achsabstände

- Für  $n_{ed,z} = 0$  oder  $m_{ed,y} = 0$  Bemessungsvarianten A, B oder C benutzen.

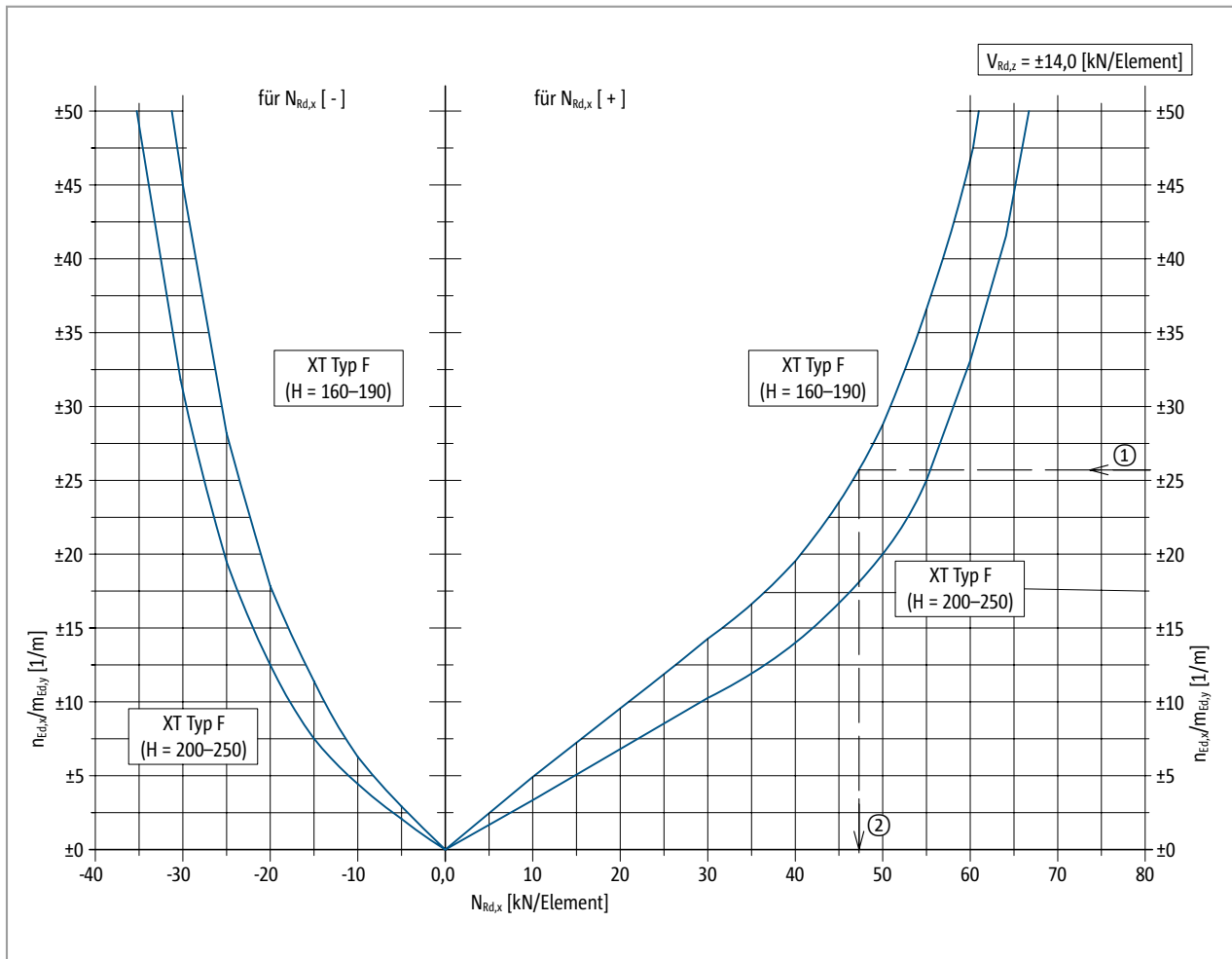
### **i** Bemessungsbeispiel

- Zahlenbeispiel zur Ermittlung der Achsabstände siehe XT Typ A Seite 216.

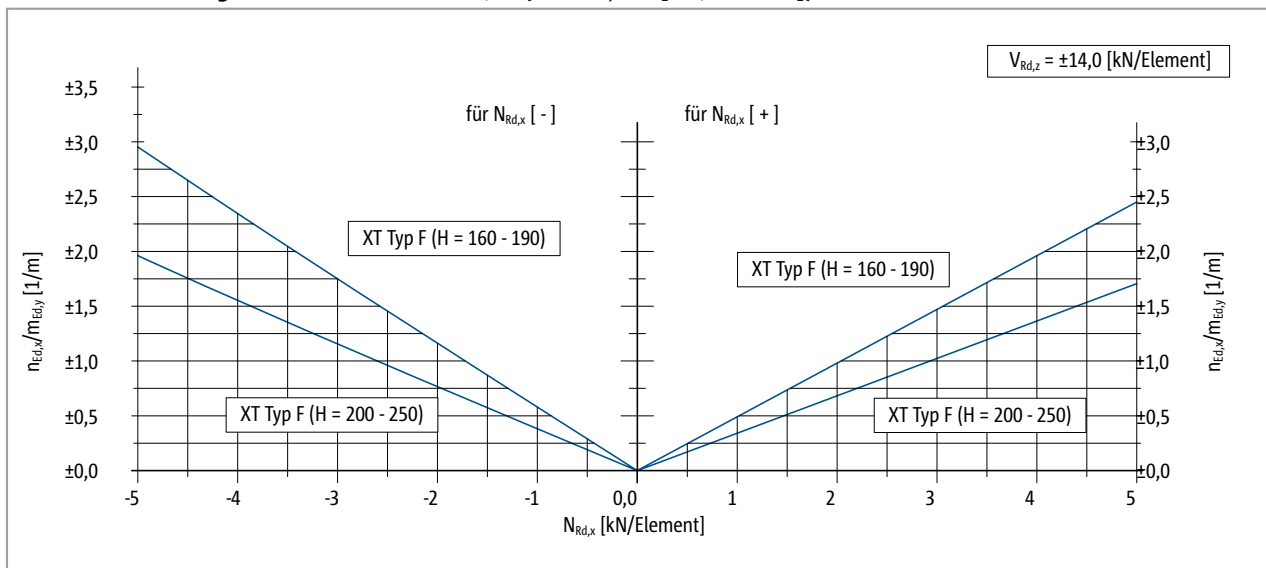


# Ermittlung Achsabstände

Diagramm Ermittlung der Achsabstände C25/30



Detailausschnitt Diagramm Achsabstände C25/30 (-5 <  $N_{Rd,z}$  < 5 [kN/Element])



XT  
Typ F

Stahlbeton – Stahlbeton

## Bemessungsvarianten C25/30

Der Schöck Isokorb® XT Typ F hat unabhängig von der aufnehmbaren Normalkraft  $N_{Rd,x}$  und des aufnehmbaren Moments  $M_{Rd,y}$  eine konstante aufnehmbare Querkraft  $V_{Rd,z}$ . Das aufnehmbare Moment  $M_{Rd,y}$  und die aufnehmbare Normalkraft  $N_{Rd,x}$  bedingen sich gegenseitig in einer Interaktion.

Für die Bemessung des Schöck Isokorb® XT Typ F stehen drei **Bemessungsvarianten A, B, C** zur Verfügung.

### ■ Bemessungsvariante A:

In der **Bemessungstabelle** wird die Interaktionsformel einmal aufgelöst nach dem aufnehmbaren Moment  $M_{Rd,y}$  [kNm/Element] in Abhängigkeit einer einwirkenden Normalkraft  $N_{Ed,x}$  [kN/Element] angegeben und einmal aufgelöst nach der aufnehmbaren Normalkraft  $N_{Rd,x}$  [kN/Element] in Abhängigkeit eines einwirkenden Momentes  $M_{Ed,y}$  [kNm/Element].

Nachweis erfüllt:  $N_{Ed,x} \leq N_{Rd,x}(M_{Ed,y})$  oder  $M_{Ed,y} \leq M_{Rd,y}(N_{Ed,x})$  und  $V_{Ed,z} \leq V_{Rd,z}$

### ■ Bemessungsvariante B:

Im **Bemessungsdiagramm** ist die Interaktion von aufnehmbarer Normalkraft  $N_{Rd,x}$  [kN/Element] und Momentenbeanspruchung  $M_{Rd,y}$  [kN/Element] graphisch dargestellt. Der Nachweis ist erfüllt, wenn der Schnittpunkt aus einwirkender Normalkraft  $N_{Ed,x}$  [kN/Element] und einwirkendem Moment  $M_{Ed,y}$  [kN/Element] unterhalb des oder auf dem für den jeweiligen Schöck Isokorb® Typ geltenden Graphen liegt.

### ■ Bemessungsvariante C:

In der **Interaktionstabelle** werden die aufnehmbaren Momente  $M_{Rd,y}$  [kN/Element] in Abhängigkeit der aufnehmbaren Normalkraft  $N_{Rd,x}$  [kN/Element] angegeben.

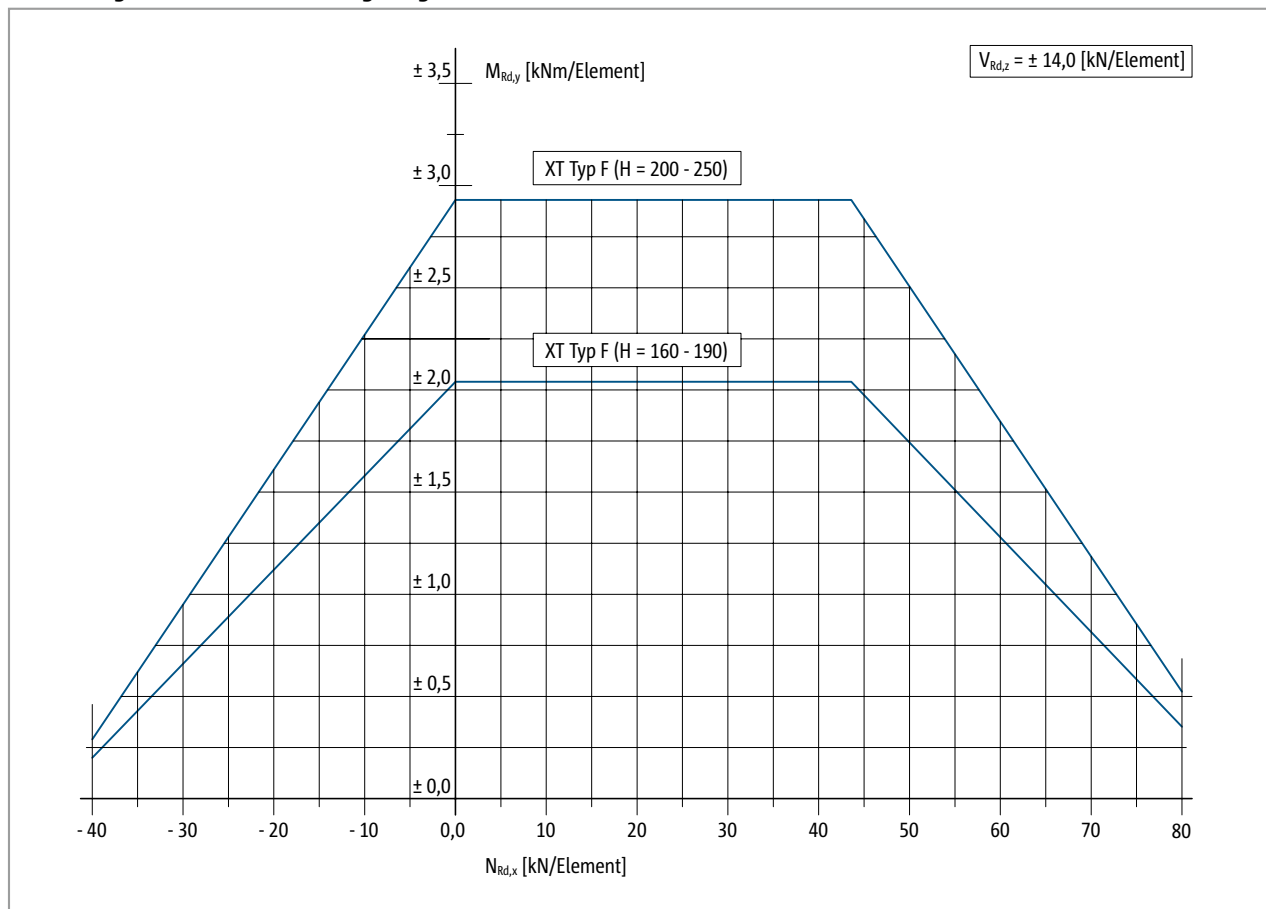
### Bemessungsvariante A: Bemessungstabelle

Schöck Isokorb® XT Typ F		MM1	
Bemessungswerte bei		Decke (XC1) Betonfestigkeitsklasse $\geq$ C25/30 Brüstung (XC4) Betonfestigkeitsklasse $\geq$ C25/30	
		für	$M_{Rd,y}$ [kNm/Element]
Isokorb® Höhe H [mm]	160–190	$-40 \leq N_{Ed,x} < 0$	$\pm  2,04 + 0,046 \cdot N_{Ed,x} $
		$0 \leq N_{Ed,x} \leq 43,2$	$\pm 2,04$
	200–250	$43,2 < N_{Ed,x} \leq 80$	$\pm  4,03 - 0,046 \cdot N_{Ed,x} $
		$-40 \leq N_{Ed,x} < 0$	$\pm  2,93 + 0,066 \cdot N_{Ed,x} $
		$0 \leq N_{Ed,x} \leq 43,2$	$\pm 2,93$
		$43,2 < N_{Ed,x} \leq 80$	$\pm  5,78 - 0,066 \cdot N_{Ed,x} $
		$V_{Rd,z}$ [kN/Element]	
Isokorb® Höhe H [mm]	160–250	$\pm 14,0$	

Schöck Isokorb® XT Typ F		MM1
Bestückung bei		Isokorb® Länge [mm]
		250
Zug-/Druckstäbe		$2 \times 2 \varnothing 8$
Querkraftstäbe		$2 \varnothing 6 + 2 \varnothing 6$
Anschlussbügel		$4 \varnothing 6$
Brüstung $b_{min}$ [mm]		160
Decke $h_{min}$ [mm]		160

## Bemessungsvarianten C25/30

### Bemessungsvariante B: Bemessungsdiagramm



### Bemessungsvariante C: Interaktionstabelle

Schöck Isokorb® XT Typ F		MM1 (H = 160–190)	MM1 (H = 200–250)
Bemessungswerte bei		Decke (XC1) Betonfestigkeitsklasse $\geq$ C25/30 Brüstung (XC4) Betonfestigkeitsklasse $\geq$ C25/30	
		$M_{Rd,y}$ [kNm/Element]	
$N_{Rd,x}$ [kN/Element]	-40,0	$\pm 0,20$	$\pm 0,29$
	-30,0	$\pm 0,66$	$\pm 0,95$
	-20,0	$\pm 1,12$	$\pm 1,61$
	-10,0	$\pm 1,58$	$\pm 2,27$
	0–40,0	$\pm 2,04$	$\pm 2,93$
	50,0	$\pm 1,73$	$\pm 2,48$
	60,0	$\pm 1,27$	$\pm 1,82$
	70,0	$\pm 0,81$	$\pm 1,16$
80,0	$\pm 0,35$	$\pm 0,50$	

#### **i** Hinweise zur Bemessung

- Die Bemessungswerte sind für eine Betonfestigkeitsklasse  $\geq$  C25/30 brüstungsseitig und C25/30 deckenseitig angegeben.

#### **i** Bemessungsbeispiel

- Zahlenbeispiel zur Ermittlung der Achsabstände siehe XT Typ A Seite 216.

## Dehnfugenabstand | Randabstände

### Maximaler Dehnfugenabstand

Im außenliegenden Bauteil sind Dehnfugen anzuordnen. Maßgebend für die Längenänderung aus Temperatur ist der maximale Abstand  $e_a$  der Außenkanten der äußersten Schöck Isokorb® Typen. Hierbei kann das Außenbauteil über den Schöck Isokorb® seitlich überstehen.

Bei Fixpunkten wie z. B. Ecken gilt die halbe maximale Länge  $e_a$  vom Fixpunkt aus.

Die Querkraftübertragung in der Dehnfuge kann mit einem längsverschieblichen Querkraftdorn, z. B. Schöck Dorn, sichergestellt werden.

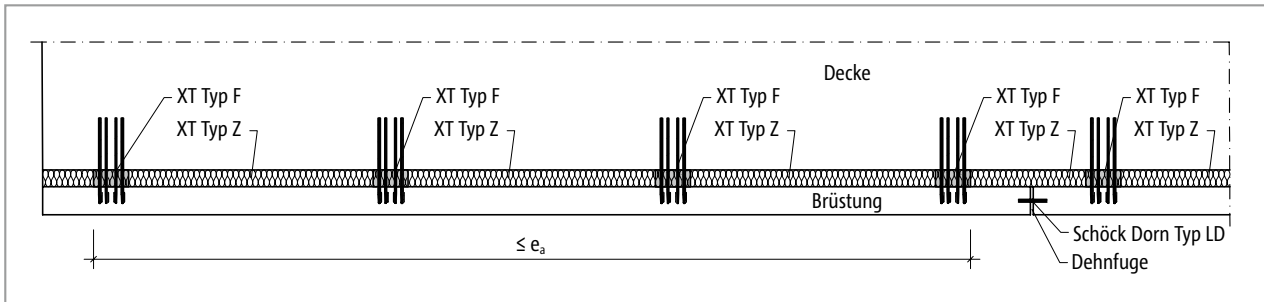


Abb. 346: Schöck Isokorb® XT Typ F: Dehnfugenanordnung

Schöck Isokorb® XT Typ F		MM1
Abstand bei		$e_a$ [m]
Dämmkörperdicke [mm]	120	23,0

### i Randabstände

Der Schöck Isokorb® muss an der Dehnfuge so angeordnet werden, dass folgende Bedingungen eingehalten werden:

- Für den Abstand des Dämmkörpers vom Rand der Decke gilt:  $e_R \geq 10$  mm.
- Für den Abstand des Dämmkörpers vom Rand der Brüstung, bzw. der Dehnfuge gilt:  $e_R \geq 70$  mm.
- Für den Abstand des Anschlussbügels in vom Rand der Brüstung, bzw. der Dehnfuge gilt:  $e_R \geq 100$  mm.

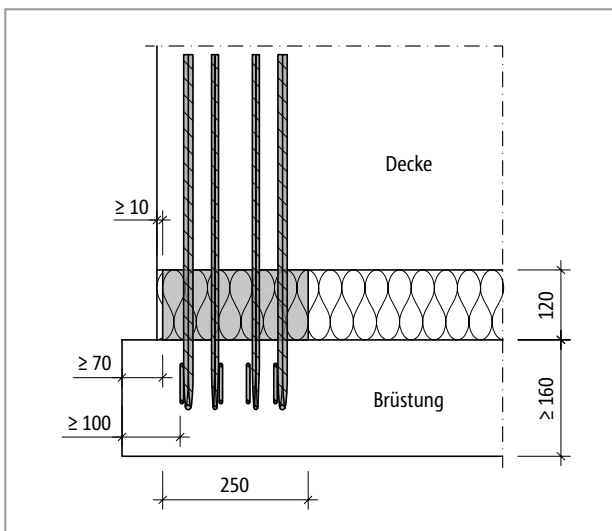


Abb. 347: Schöck Isokorb® XT Typ F: Aufsicht Randabstände

## Produktbeschreibung | Betondeckung

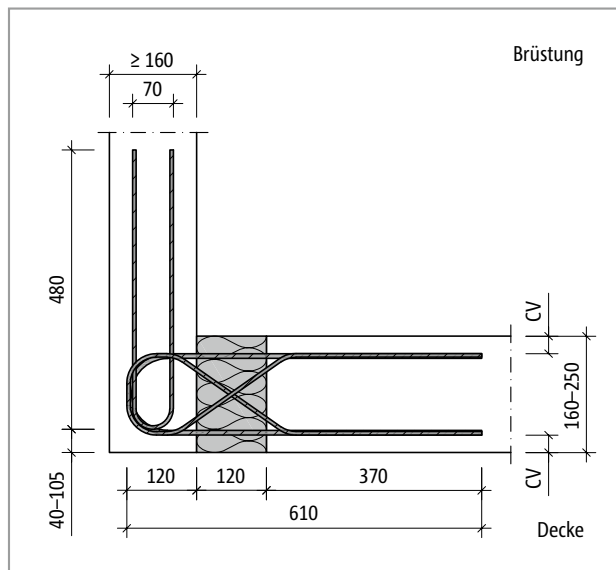


Abb. 348: Schöck Isokorb® XT Typ F: Produktschnitt

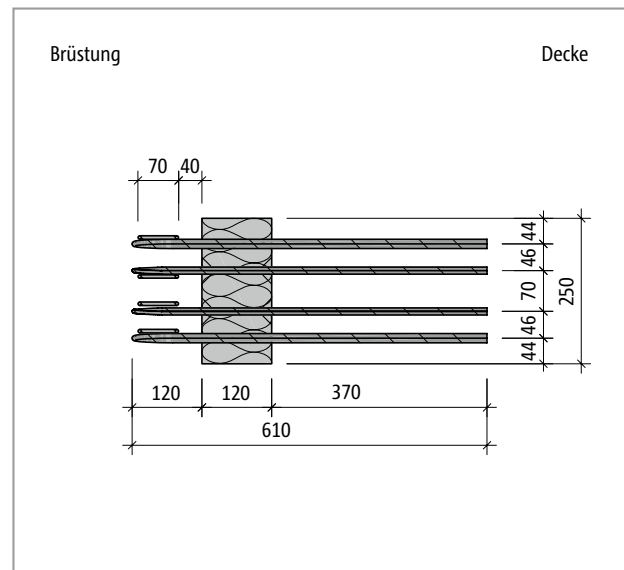


Abb. 349: Schöck Isokorb® XT Typ F: Produktgrundriss

### Produktinformationen

- Mindestbreite der Brüstung  $b_{\min} = 160$  mm, Mindestdeckenhöhe  $H_{\min} = 160$  mm beachten.
- Download weiterer Grundrisse und Schnitte unter [www.schoeck.com/de/downloads](http://www.schoeck.com/de/downloads)

### Betondeckung

Die Betondeckung CV des Schöck Isokorb® XT Typ F variiert in Abhängigkeit von der Deckenhöhe. Da für die Bewehrung der Brüstung im Bereich des Schöck Isokorb® ausschließlich nichtrostende, gerippte Betonstähle verwendet werden, besteht kein Korrosionsrisiko. Daher ist auch bei einer Expositionsklasse XC4 eine Betondeckung im Bereich des Schöck Isokorb® XT Typ F von  $CV = 30$  mm ausreichend.

Für die ab Werk mitgelieferten Anschlussbügel aus Betonstahl ist in der Brüstung die Betondeckung  $c_v$  abhängig von der Expositionsklasse zu wählen.

Schöck Isokorb® XT Typ F		MM1
Betondeckung bei		CV [mm]
Isokorb® Höhe H [mm]	160	30
	170	35
	180	40
	190	45
	200	30
	210	35
	220	40
	230	45
	240	50
	250	55

## Brandschutzausführung

### Produktausführung bei Brandschutzanforderung

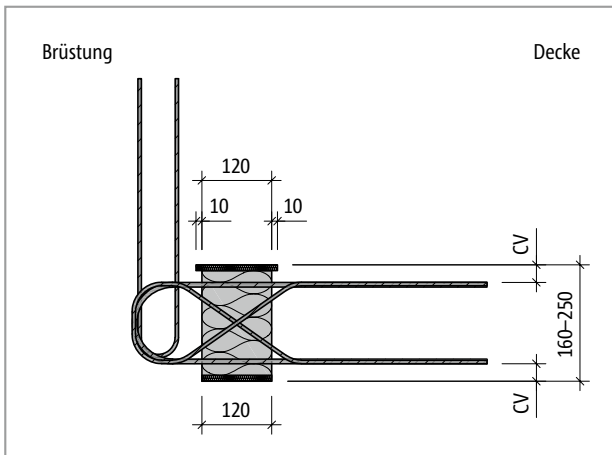


Abb. 350: Schöck Isokorb® XT Typ F bei REI120: Produktschnitt; Brandschutzplatte oben und unten

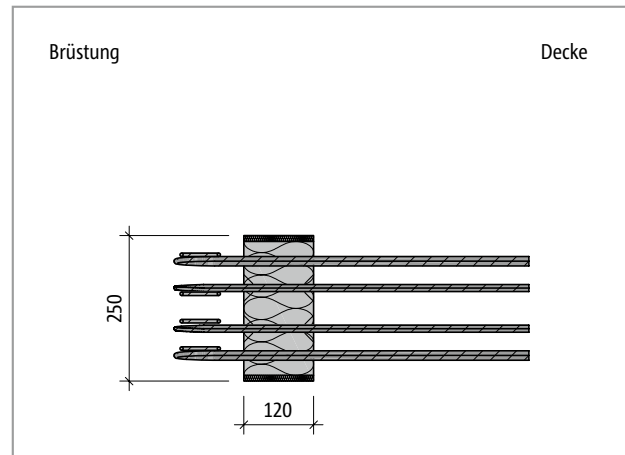


Abb. 351: Schöck Isokorb® XT Typ F bei REI120: Produktgrundriss; Brandschutzplatten seitlich

- Wird die Brandschutzbezeichnung (-REI120) bei der Bestellung weggelassen, wird standardmäßig ohne Brandschutz (-R0) ausgeliefert.

## Bauseitige Bewehrung | Einbauanleitung

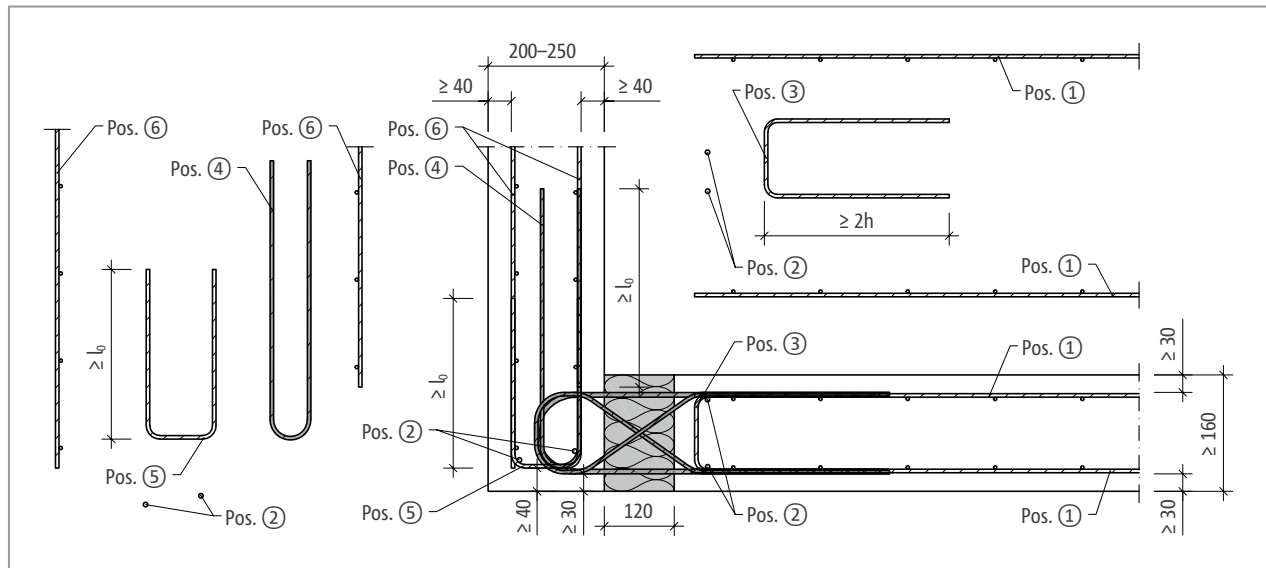


Abb. 352: Schöck Isokorb® XT Typ F: Bauseitige Bewehrung bei Brüstungsbreite  $b = 200 - 250$ ; Bauseitige Bewehrung  $b = 160 - 190$  wie  $b = 200 - 250$  ohne Pos. 5

### Vorschlag zur bauseitigen Anschlussbewehrung

Angabe der Übergreifungsbewehrung für Schöck Isokorb® bei einer Beanspruchung von 100 % des maximalen Bemessungsmoments bei C20/25 oder C25/30; konstruktiv gewählt:  $a_s$  Übergreifungsbewehrung  $\geq a_s$  Isokorb® Zug-/Druckstäbe.

Schöck Isokorb® XT Typ F		MM1
Bauseitige Bewehrung	Ort	Decke (XC1) Betonfestigkeitsklasse $\geq C25/30$ Balkon (XC4) Betonfestigkeitsklasse $\geq C25/30$
Übergreifungsbewehrung		
Pos. 1 [cm <sup>2</sup> /Element]	deckenseitig	1,00
Übergreifungslänge $l_0$ [mm]		332
Stabstahl längs der Dämmfuge		
Pos. 2	deckenseitig/ brüstungsseitig	4 $\varnothing$ 8
Bügel als Aufhängebewehrung		
Pos. 3	deckenseitig	$\varnothing$ 6/250
Werkseitig mitgelieferte Anschlussbügel		
Pos. 4	brüstungsseitig	4 $\varnothing$ 6
Konstruktive Randeinfassung (entfällt bei $b = 160-190$ mm)		
Pos. 5	brüstungsseitig	$\varnothing$ 6/200
Übergreifungslänge $l_0$ [mm]		340
Übergreifungsbewehrung		
Pos. 6 [cm <sup>2</sup> /Element]	brüstungsseitig	1,13
Übergreifungslänge $l_0$ [mm]		340

### Info bauseitige Bewehrung

- Alternative Anschlussbewehrungen sind möglich. Für die Ermittlung der Übergreifungslänge gelten die Regeln nach DIN EN 1992-1-1 (EC2) und DIN EN 1992-1-1/NA. Eine Abminderung der erforderlichen Übergreifungslänge mit  $m_{Ed}/m_{Rd}$  ist zulässig.
- Die Pos. 5 darf bei der bauseitigen Bewehrung für Brüstungsbreiten  $b = 160 - 190$  mm entfallen (ohne Abbildung).

### Einbauanleitung

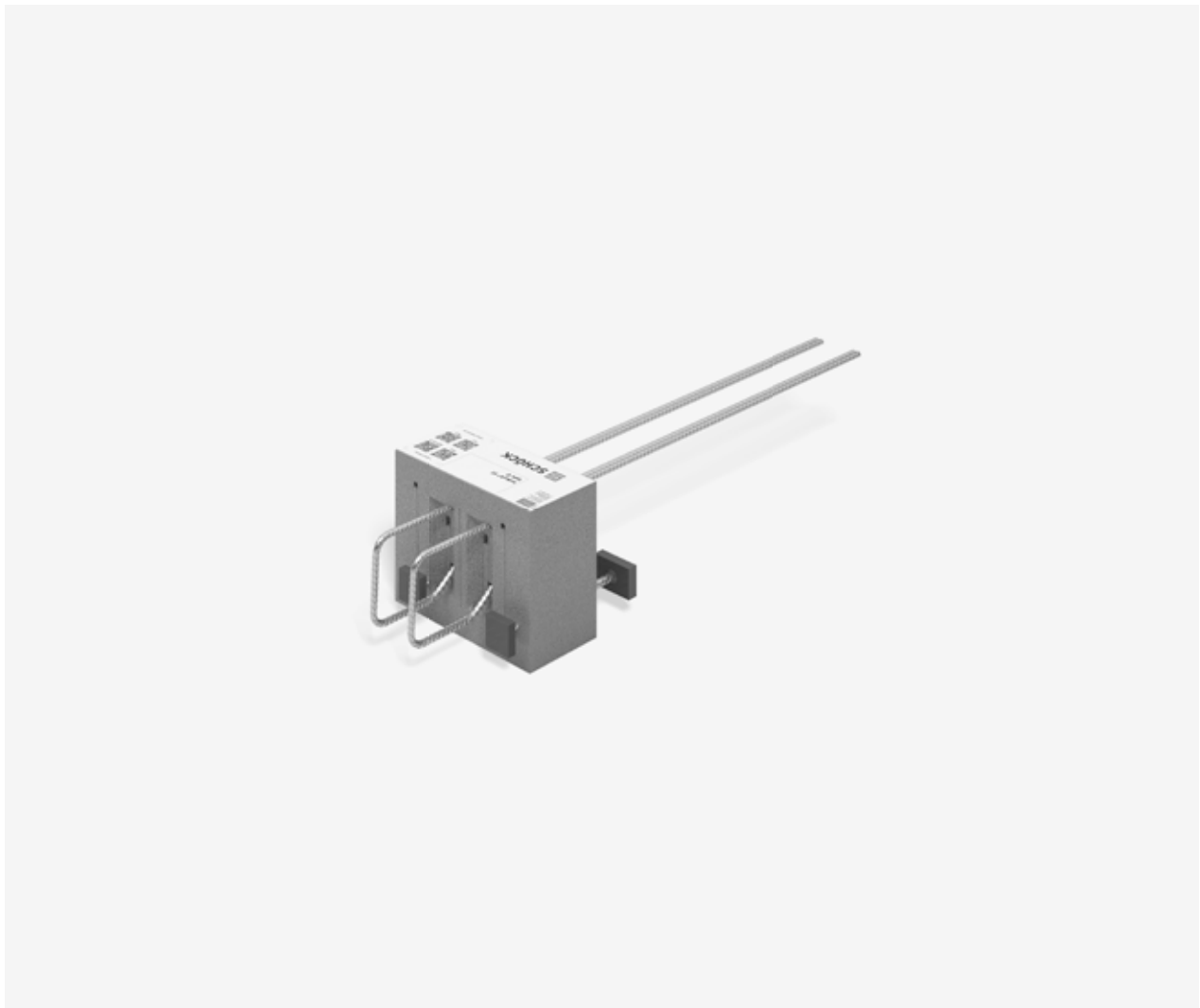
Die aktuelle Einbauanleitung finden Sie online unter:  
[www.schoeck.com/view/5156](http://www.schoeck.com/view/5156)

## **Checkliste**

- Sind die Einwirkungen am Schöck Isokorb® Anschluss auf Bemessungsniveau ermittelt?
- Ist bei der Wahl der Bemessungstabelle die Betondeckung und die maßgebliche Betonfestigkeitsklasse berücksichtigt?
- Ist der maximale Abstand der äußersten Schöck Isokorb® Typen infolge von Dehnungen im Außenbauteil eingehalten?
- Ist die jeweils erforderliche bauseitige Anschlussbewehrung definiert?
- Sind die Anforderungen hinsichtlich Brandschutz geklärt und ist der entsprechende Zusatz in der Isokorb® Typenbezeichnung in den Ausführungsplänen eingetragen?



## Schöck Isokorb® XT Typ O



### Schöck Isokorb® XT Typ O

Tragendes Wärmedämmelement für Konsolen. Das Element überträgt positive Querkräfte und Normalkräfte.

XT  
Typ O

Stahlbeton – Stahlbeton



## Elementanordnung | Einbauschnitte

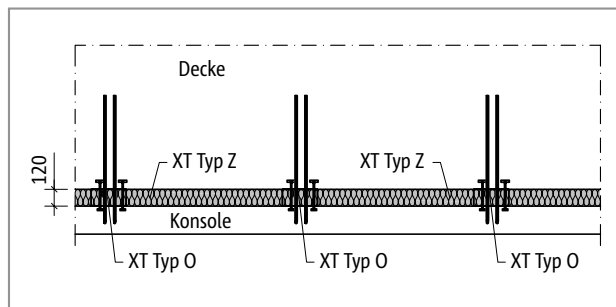


Abb. 353: Schöck Isokorb® XT Typ O, Z: Konsole

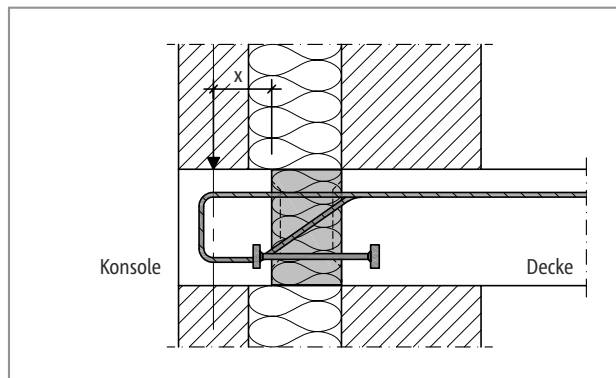


Abb. 354: Schöck Isokorb® XT Typ O: Konsole mit Verblendmauerwerk

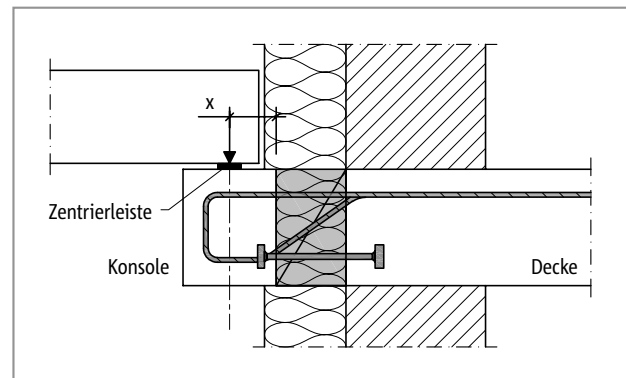


Abb. 355: Schöck Isokorb® XT Typ O: Anschluss einer Konsole als Deckenauf- lager; Zentrierleisten verhindern eine Verschiebung des Lasteinleitungs- punktes

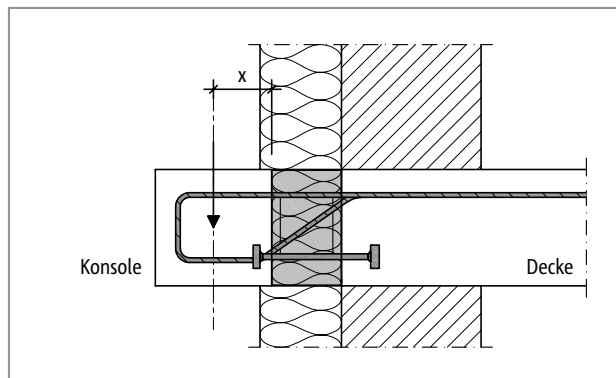


Abb. 356: Schöck Isokorb® XT Typ O: Umlaufendes Gesims

### ■ Elementanordnung/Einbauschnitte

- Für die Dämmung zwischen den Schöck Isokorb® ist der Schöck Isokorb® XT Typ Z in R0 oder als Brandschutzausführung erhältlich.
- Für umlaufende Gesimse sind unter Einhaltung bestimmter Randbedingungen auch größere Konsoltiefen möglich.

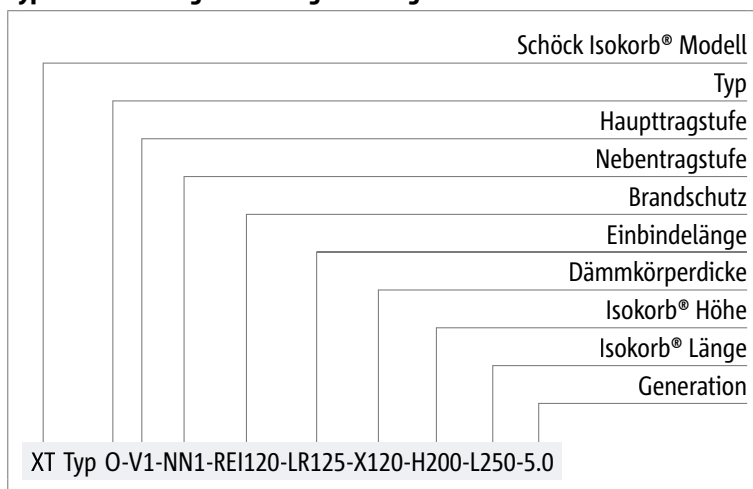
## Produktvarianten | Typenbezeichnung | Sonderkonstruktionen

### Varianten Schöck Isokorb® XT Typ O

Die Ausführung des Schöck Isokorb® XT Typ O kann wie folgt variiert werden:

- Konsoltiefen:
  - LR125: Konsoltiefe 160 mm (CV35) und 155 mm (CV30)
  - LR165: Konsoltiefe 200 mm (CV35) und 195 mm (CV30)
- Haupttragstufe:
  - V1
- Nebentragstufe:
  - NN1
- Feuerwiderstandsklasse:
  - R0: Standard, für besseren Wärmeschutz und Schallschutz
  - REI120: Überstand obere Brandschutzplatte, beidseitig 10 mm
- Einbindelänge: LR
- Dämmkörperdicke:
  - X120 = 120 mm
- Isokorb® Höhe:
  - H = 180–250 mm
- Isokorb® Länge:
  - L = 250 mm
- Generation:
  - 5.0

### Typenbezeichnung in Planungsunterlagen



#### **i** Brandschutz

- Der Schöck Isokorb® wird standardmäßig ohne Brandschutzausführung (-R0) ausgeliefert. Ist die Brandschutzausführung gewünscht, ist dies explizit mit (-REI120) zu kennzeichnen.

#### **i** Sonderkonstruktionen

Anschlussituationen, die mit den in dieser Information dargestellten Standard-Produktvarianten nicht realisierbar sind, können bei der Anwendungstechnik (Kontakt siehe Seite 3) angefragt werden.

Gemäß Zulassung sind Höhen bis 500 mm möglich.

## Bemessung C25/30

Schöck Isokorb® XT Typ O		LR125	LR165
Bemessungswerte bei		Konsolseitig Betonfestigkeitsklasse $\geq$ C25/30 Deckenseitig Betonfestigkeitsklasse $\geq$ C25/30	
		$V_{Rd,z}$ [kN/Element]	
Lage des Lasteinleitungs- punktes $x$ [mm]	60–75	25,1	25,1
	85	24,2	24,2
	95	23,1	23,1
	105	22,2	22,2
	115		21,3
	125		20,5
	135		19,8
	145		19,1
$N_{Rd,x}$ [kN/Element]			
Nebentragstufe	NN1	$\leq \pm 1/10 V_{Ed,z}$	$\leq \pm 1/10 V_{Ed,z}$

Schöck Isokorb® XT Typ O		LR125	LR165
Bestückung bei		Isokorb® Länge [mm]	
		250	250
Zug-/Querkraftstäbe		2 $\varnothing$ 8	2 $\varnothing$ 8
Drucklager [Stk.]		2 $\varnothing$ 10	2 $\varnothing$ 10
Maximaler Abstand $x_{max}$ [mm]		105	145
Mindesthöhe Decke $H_{min}$ [mm]		180	180

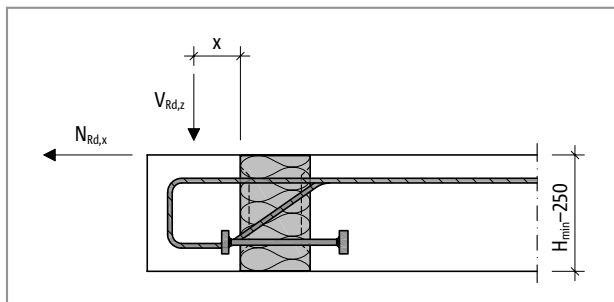


Abb. 357: Schöck Isokorb® XT Typ O: Abstand des Lasteinleitungspunktes  $x$  (Lastabstand)

### **i** Hinweise zur Bemessung

- Die aufnehmbare Normalkraft  $N_{Rd,x}$  ist abhängig von der tatsächlich einwirkenden Querkraft  $V_{Ed,z}$

## Dehnfugenabstand | Randabstände

### Maximaler Dehnfugenabstand

Im außenliegenden Bauteil sind Dehnfugen anzuordnen. Maßgebend für die Längenänderung aus Temperatur ist der maximale Abstand  $e_a$  der Außenkanten der äußersten Schöck Isokorb® Typen. Hierbei kann das Außenbauteil über den Schöck Isokorb® seitlich überstehen.

Bei Fixpunkten wie z. B. Ecken gilt die halbe maximale Länge  $e_a$  vom Fixpunkt aus.

Die Querkraftübertragung in der Dehnfuge kann mit einem längsverschieblichen Querkraftdorn, z. B. Schöck Dorn Typ LD, sichergestellt werden.

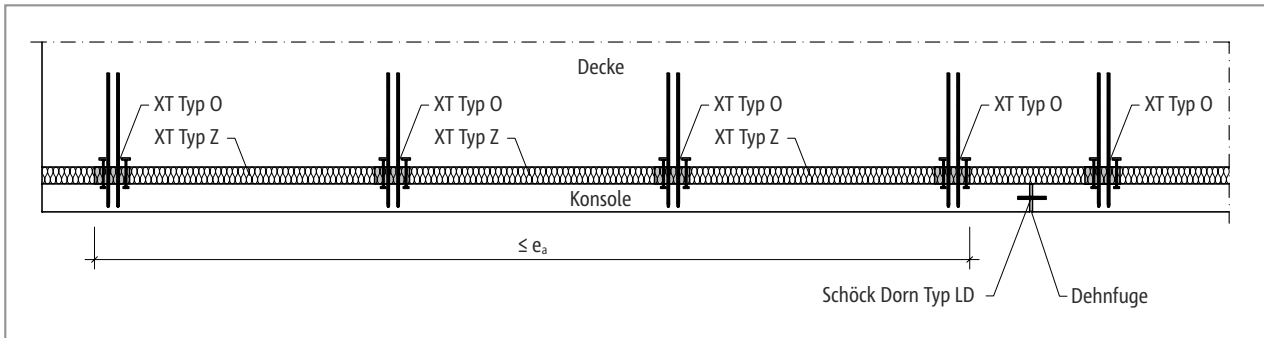


Abb. 358: Schöck Isokorb® XT Typ O: Dehnfugenanordnung

Schöck Isokorb® XT Typ O		LR125, LR165
Abstand bei		$e_a$ [m]
Dämmkörperdicke [mm]	120	21,7

### i Randabstände

Der Schöck Isokorb® muss an der Dehnfuge so angeordnet werden, dass folgende Bedingungen eingehalten werden:

- Für den Abstand des Dämmkörpers vom Bauteilrand bzw. der Dehnfuge gilt:  $e_R \geq 30$  mm.

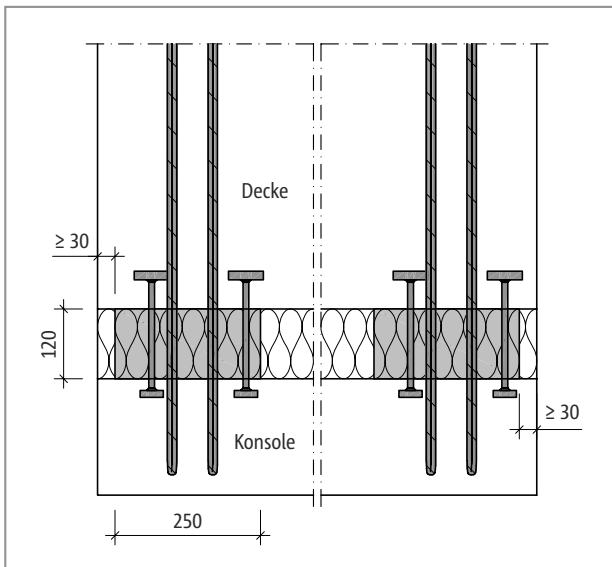


Abb. 359: Schöck Isokorb® XT Typ O: Einzuhaltender Randabstand

## Produktbeschreibung | Betondeckung

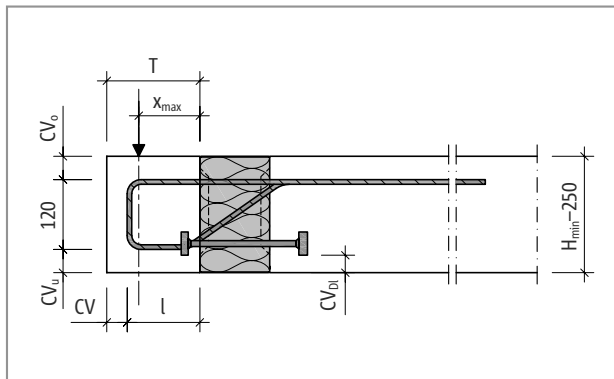


Abb. 360: Schöck Isokorb® XT Typ O: Produktschnitt

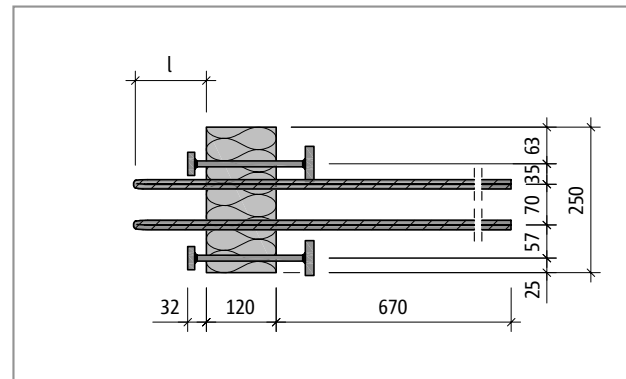


Abb. 361: Schöck Isokorb® XT Typ O: Produktgrundriss

Schöck Isokorb® XT Typ O	LR125	LR165
Produktbeschreibung bei	Isokorb® Länge [mm]	
	250	250
Schlaufenlänge l [mm]	125	165
Maximaler Abstand $x_{\max}$ [mm]	105	145
Konsoltiefe T (CV30) [mm]	155	195
Konsoltiefe T (CV35) [mm]	160	200
Mindesthöhe Decke $H_{\min}$ [mm]	180	180

### Betondeckung

Die Betondeckungen  $CV_o$ ,  $CV_u$  und  $CV_{Dl}$  des Schöck Isokorb® XT Typ O variieren in Abhängigkeit von der Deckenhöhe. Da für die Bewehrung der Konsole im Bereich des Schöck Isokorb® ausschließlich nichtrostende, gerippte Betonstähle verwendet werden, besteht kein Korrosionsrisiko. Daher ist auch bei einer Expositionsklasse XC4 eine Betondeckung im Bereich des Schöck Isokorb® XT Typ O von  $CV = 30$  mm ausreichend.

Schöck Isokorb® XT Typ O	LR125, LR165		
Betondeckung bei	$CV_o$	$CV_u$	$CV_{Dl}$
Isokorb® Höhe H [mm]	180	30	30
	190	35	35
	200	40	30
	210	45	35
	220	50	40
	230	50	50
	240	50	60
	250	50	80

### Produktinformationen

- Download weiterer Grundrisse und Schnitte unter [www.schoeck.com/de/downloads](http://www.schoeck.com/de/downloads)

## Brandschutzausführung

### Produktausführung bei Brandschutzanforderung

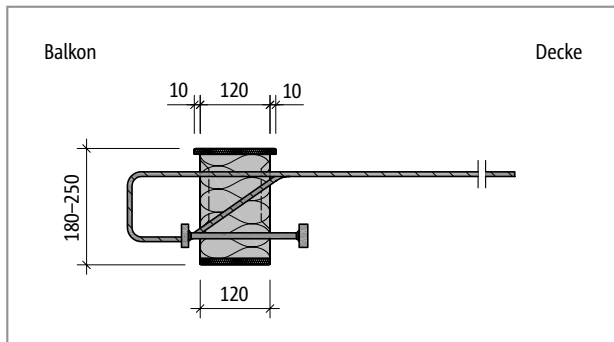


Abb. 362: Schöck Isokorb® XT Typ O bei REI120: Produktschnitt; Brandschutzplatte oben und unten

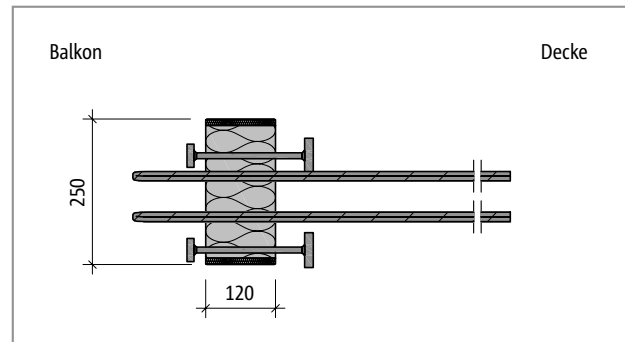


Abb. 363: Schöck Isokorb® XT Typ O bei REI120: Produktgrundriss; Brandschutzplatten seitlich

#### **i** Brandschutz

- Wird die Brandschutzbezeichnung (-REI120) bei der Bestellung weggelassen, wird standardmäßig ohne Brandschutz (-R0) ausgeliefert.



## Bauseitige Bewehrung

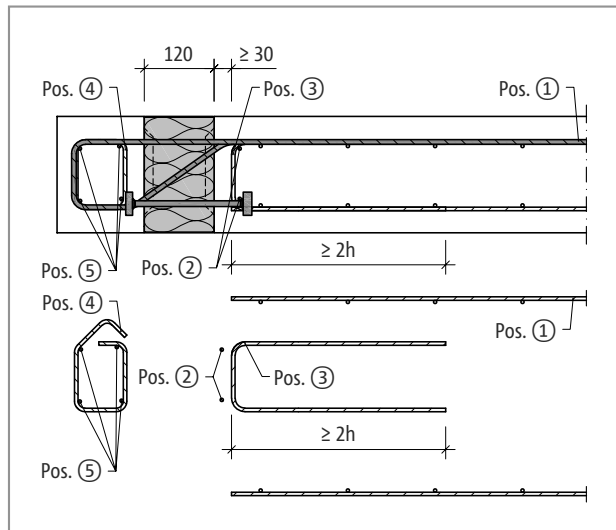


Abb. 364: Schöck Isokorb® XT Typ O: Bauseitige Bewehrung

### Vorschlag zur bauseitigen Anschlussbewehrung

Angabe der Übergreifungsbewehrung für Schöck Isokorb® bei einer Beanspruchung von 100 % des maximalen Bemessungsmoments bei C20/25 oder C25/30; konstruktiv gewählt:  $a_s$  Übergreifungsbewehrung  $\geq a_s$  Isokorb® Zug-/Druckstäbe.

Schöck Isokorb® XT Typ O		LR125, LR165
Bauseitige Bewehrung	Ort	Decke (XC1) Betonfestigkeitsklasse $\geq$ C20/25 Konsole (XC4) Betonfestigkeitsklasse $\geq$ C25/30
Übergreifungsbewehrung		
Pos. 1 [cm <sup>2</sup> /Element]	deckenseitig	2,00
Übergreifungslänge $l_0$ [mm]		640
Stabstahl längs der Dämmfuge		
Pos. 2	deckenseitig	2 $\varnothing$ 8
Bügel als Aufhängebewehrung		
Pos. 3	deckenseitig	$\varnothing$ 6/250
Bügel		
Pos. 4	konsolenseitig	5 $\varnothing$ 8
Stabstahl längs der Dämmfuge		
Pos. 5	konsolenseitig	4 $\varnothing$ 8 oder nach statischen Erfordernissen

### Info bauseitige Bewehrung

- Alternative Anschlussbewehrungen sind möglich. Für die Ermittlung der Übergreifungslänge gelten die Regeln nach DIN EN 1992-1-1 (EC2) und DIN EN 1992-1-1/NA. Eine Abminderung der erforderlichen Übergreifungslänge mit  $V_{Ed}/V_{Rd}$  ist zulässig.

## Bemessungsbeispiel

### Wandaufbau Bemessungsbeispiel

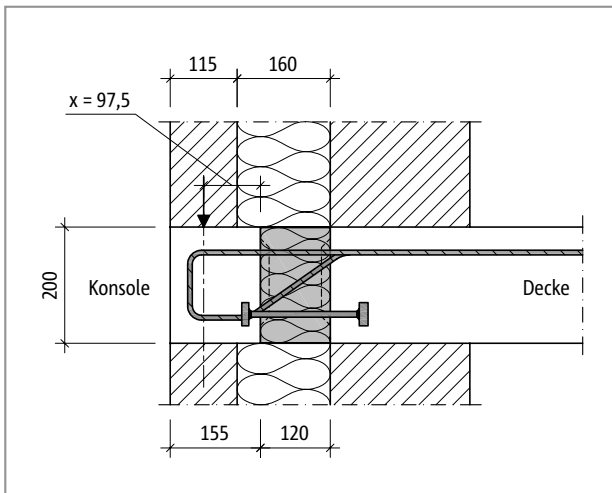


Abb. 365: Schöck Isokorb® XT Typ O: Wandaufbau für Bemessungsbeispiel

## Bemessungsbeispiel | Einbauanleitung

Gegeben:	Konsolseitig Beton	C25/30
	Deckenseitig Beton	C25/30
	Gesamtlänge der Konsole	$l = 15,00 \text{ m}$
	Höhe der äußeren Mauerwerksschale: $h_{\text{MW}}$	$= 2,50 \text{ m}$
	Dicke der äußeren Mauerwerksschale: $d_{\text{MW}}$	$= 11,5 \text{ cm}$
	Dicke des Dämmstoffs: $d_0$	$= 16 \text{ cm}$
	Höhe der Konsole bzw. Dicke der Decke: $h_{\text{Beton}}$	$= 20 \text{ cm}$
	Windlast	$n_{\text{Ed},x} = 1,0 \text{ kN/m}^2$
	(zu berücksichtigende Höhe für die Windlast: $h_{\text{Wind}}$ )	$= 0,60 \text{ m}$
	Wichte Beton	$\gamma_{\text{Beton}} = 25,00 \text{ kN/m}^3$
	Wichte Mauerwerk	$\gamma_{\text{MW}} = 22,00 \text{ kN/m}^3$
Gesucht:	Erforderliche Anzahl Schöck Isokorb® XT Typ O bezogen auf die Gesamtlänge der Konsole.	
Querkraft:	$V_{\text{Ed},z,\text{ges.}} = \gamma_G \cdot l \cdot (\gamma_{\text{MW}} \cdot h_{\text{MW}} \cdot d_{\text{MW}} + \gamma_{\text{Beton}} \cdot h_{\text{Beton}} \cdot T_{\text{Konsole}})$ $= 1,35 \cdot 15,00 \text{ m} \cdot (22,00 \text{ [kN/m}^3] \cdot 2,50 \text{ m} \cdot 0,115 \text{ m} + 25,00 \text{ [kN/m}^3] \cdot 0,20 \text{ m} \cdot 0,155 \text{ m})$ $= 143,8 \text{ kN}$	
Hinweis:	$N_{\text{Ed},x,\text{ges.}} = \gamma_Q \cdot l \cdot n_{\text{Ed},x} \cdot h_{\text{Wind}} = 1,5 \cdot 15,00 \text{ m} \cdot 1,0 \text{ [kN/m}^2] \cdot 0,60 \text{ m} = 13,5 \text{ kN}$ <p>Ausgehend von der Konsoltiefe <math>T = 155 \text{ mm}</math> wird XT Typ O-LR125 gewählt.</p>	
Bemessungstabelle:	$x = 160 \text{ mm} + 115 \text{ mm}/2 - 120 \text{ mm} = 97,5 \text{ mm, d.h. } x < 105 \text{ mm.}$ $V_{\text{Rd},z} = 22,2 \text{ [kN/Element]}$ $V_{\text{Ed},z,\text{ges.}}/V_{\text{Rd},z} = 143,8 \text{ kN}/22,2 \text{ [kN/Element]} = 6,5 \cdot \text{Element}$ $\Rightarrow 7 \text{ Schöck Isokorb}^\circ \text{ XT Typ O erforderlich, Abstand } \leq 15,00 \text{ m}/7 = 2,14 \text{ m}$ $V_{\text{Ed},z} = V_{\text{Ed},z,\text{ges.}}/7 = 143,8 \text{ kN}/7 = 20,5 \text{ [kN/Element]} \leq V_{\text{Rd},z} = 22,2 \text{ kN} \rightarrow \text{NW o.k. } \checkmark$	
Normalkraft:	$N_{\text{Rd},x} = 1/10 \cdot V_{\text{Ed},z} = 1/10 \cdot 20,5 \text{ [kN/Element]} = 2,05 \text{ [kN/Element]}$ $N_{\text{Rd},x,\text{ges.}}/7 = 13,5 \text{ kN}/7 = 1,9 \text{ [kN/Element]} < 2,05 \text{ [kN/Element]} \rightarrow \text{NW o.k. } \checkmark$	
Hinweis:	Die erforderliche Anzahl Schöck Isokorb® XT Typ O wird durch die Querkraftaufnahmefähigkeit $V_{\text{Rd},z}$ bestimmt. Die aufnehmbare Normalkraft $N_{\text{Rd},x}$ ergibt sich in Abhängigkeit von der tatsächlich einwirkenden Querkraft $V_{\text{Ed},z}$ .	
Gewählt:	10 Elemente des Schöck Isokorb® XT Typ O-LR125-H200, die unter Berücksichtigung der erforderlichen Dehnfuge jeweils an den Enden der Konsole angeordnet und dazwischen gleichmäßig über die Länge $l$ verteilt werden. Mit 10 Schöck Isokorb® XT Typ O lässt sich die Position der Dehnfuge variieren bei gleichzeitiger Einhaltung sinnvoller Randabstände des Isokorbs. Dadurch kann die Durchbiegung der Konsole in jedem Fall minimiert werden.	

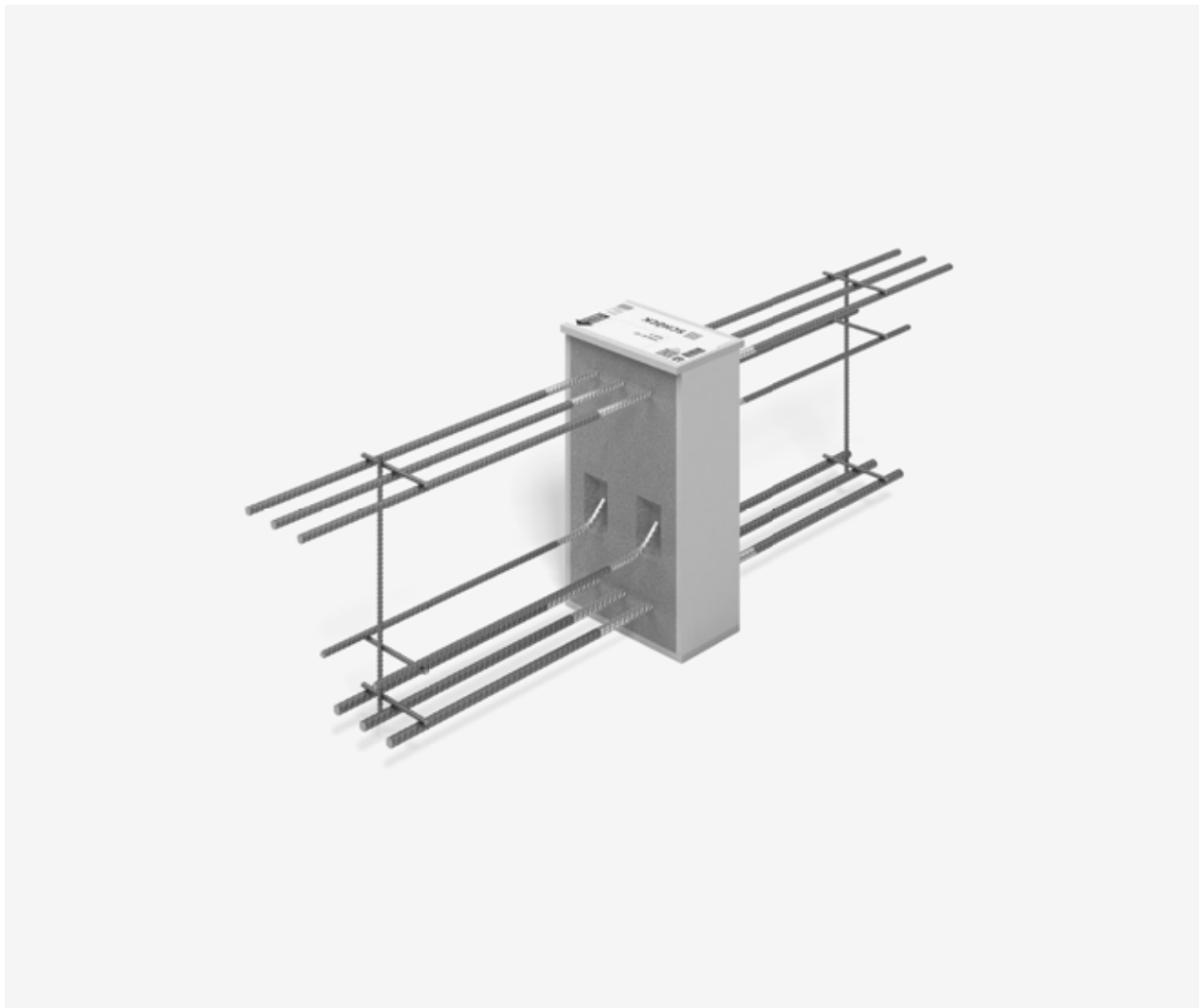
### **I** Einbauanleitung

Die aktuelle Einbauanleitung finden Sie online unter:  
[www.schoeck.com/view/5157](http://www.schoeck.com/view/5157)

## **Checkliste**

- Sind die Einwirkungen am Schöck Isokorb® Anschluss auf Bemessungsniveau ermittelt?
- Ist bei der Wahl der Bemessungstabelle die Betondeckung und die maßgebliche Betonfestigkeitsklasse berücksichtigt?
- Ist der maximale Abstand der äußersten Schöck Isokorb® Typen infolge von Dehnungen im Außenbauteil eingehalten?
- Ist die jeweils erforderliche bauseitige Anschlussbewehrung definiert?
- Sind die Anforderungen hinsichtlich Brandschutz geklärt und ist der entsprechende Zusatz in der Isokorb® Typenbezeichnung in den Ausführungsplänen eingetragen?

## Schöck Isokorb® XT Typ B



### Schöck Isokorb® XT Typ B

Tragendes Wärmedämmelement für Kragbalken und Unterzüge. Das Element überträgt negative Momente und positive Querkkräfte.

XT  
Typ B

Stahlbeton – Stahlbeton

## Elementanordnung | Einbauschnitte

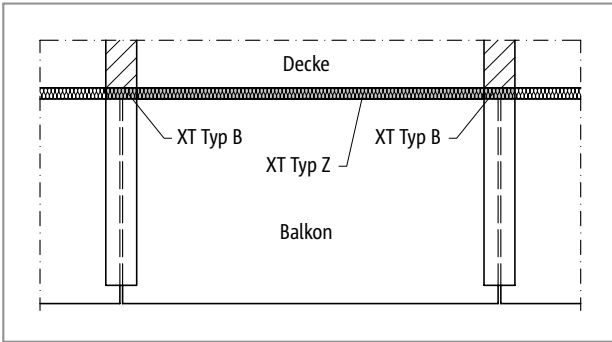


Abb. 366: Schöck Isokorb® XT Typ B: Balkonkonstruktion mit frei auskragenden Unterzügen (Fertigteilbalkon)

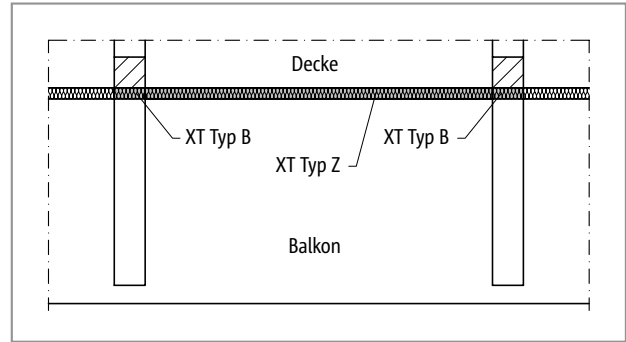


Abb. 367: Schöck Isokorb® XT Typ B: Balkonkonstruktion mit frei auskragenden Unterzügen

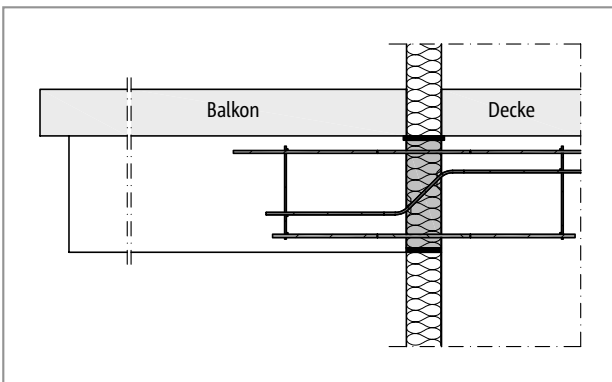


Abb. 368: Schöck Isokorb® XT Typ B: Balkonkonstruktion mit frei auskragenden Unterzügen (Fertigteilbalkon)

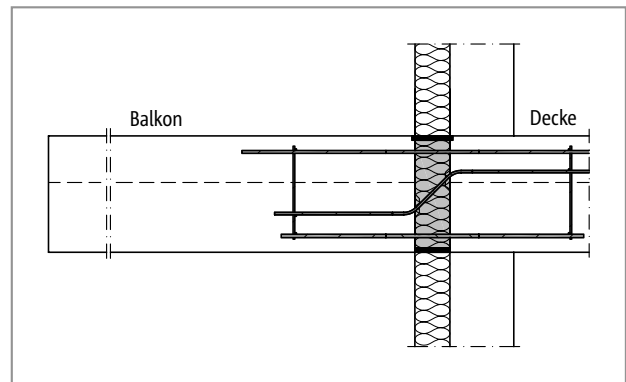


Abb. 369: Schöck Isokorb® XT Typ B: Balkonkonstruktion mit frei auskragenden Unterzügen

## Produktvarianten | Typenbezeichnung | Sonderkonstruktionen

### Varianten Schöck Isokorb® XT Typ B

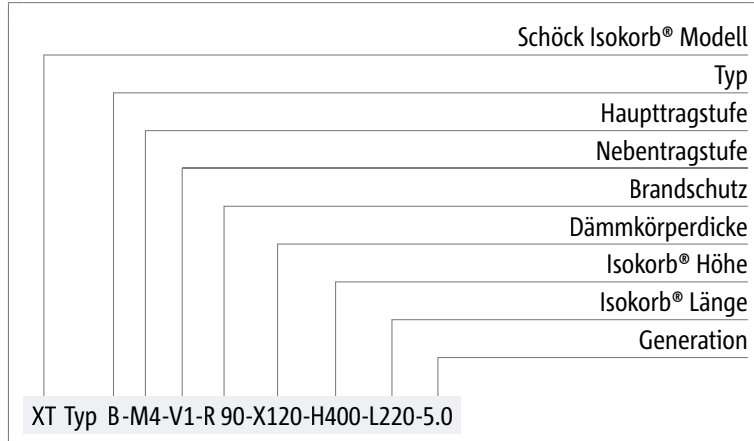
Die Ausführung des Schöck Isokorb® XT Typ B kann wie folgt variiert werden:

- Haupttragstufe:  
M1 bis M4
- Nebentragstufe:  
V1
- Feuerwiderstandsklasse:  
R0: Standard, für besseren Wärmeschutz und Schallschutz  
R90: Überstand obere Brandschutzplatte, beidseitig 10 mm
- Dämmkörperdicke:  
X120 = 120 mm
- Isokorb® Höhe:  
H = 400 mm
- Isokorb® Länge:  
L = 220 mm
- Generation:  
5.0
- Verbundbereich:  
VB2 mäßiger Verbund (Verbundbereich II)

### **i** Varianten

- Bei der Bestellung die gewünschten Abmessungen angeben.

### Typenbezeichnung in Planungsunterlagen



### **i** Brandschutz

- Der Schöck Isokorb® wird standardmäßig ohne Brandschutzausführung (-R0) ausgeliefert. Ist die Brandschutzausführung gewünscht ist dies explizit mit (-R90) zu kennzeichnen.

### **i** Sonderkonstruktionen

Anschlussituationen, die mit den in dieser Information dargestellten Standard-Produktvarianten nicht realisierbar sind, können bei der Anwendungstechnik (Kontakt siehe Seite 3) angefragt werden.

## Bemessung C25/30

Schöck Isokorb® XT Typ B		M1	M2	M3	M4
Bemessungswerte bei		Betonfestigkeitsklasse $\geq$ C25/30			
		$M_{Rd,y}$ [kNm/Element]			
Isokorb® Höhe H [mm]	400	-29,6	-35,4	-47,7	-71,1
Isokorb® Höhe H [mm]		$V_{Rd,z}$ [kN/Element]			
		400	30,9	48,3	69,5

Schöck Isokorb® XT Typ B		M1	M2	M3	M4
Bestückung bei		Isokorb® Höhe H [mm]			
		400	400	400	400
Isokorb® Länge [mm]		220	220	220	220
Zugstäbe		3 $\varnothing$ 10	3 $\varnothing$ 12	3 $\varnothing$ 14	3 $\varnothing$ 16
Zugstablänge VB2 (mäßig)		835	1000	1160	1870
Querkraftstäbe		2 $\varnothing$ 8	2 $\varnothing$ 10	2 $\varnothing$ 12	2 $\varnothing$ 14
Druckstäbe		3 $\varnothing$ 12	3 $\varnothing$ 14	3 $\varnothing$ 16	3 $\varnothing$ 20
Druckstablänge		460	535	675	820

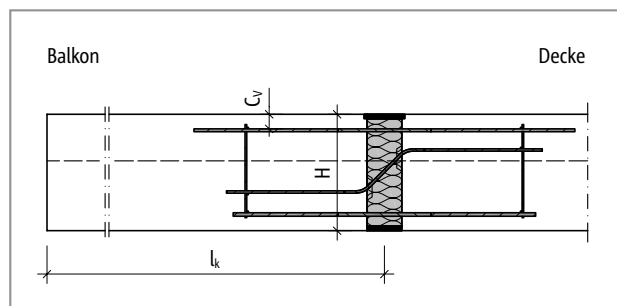


Abb. 370: Schöck Isokorb® XT Typ B: Statisches System

### **i** Hinweise zur Bemessung

- Für die Verankerungslänge der Druckstäbe sind gute Verbundbedingungen (Verbundbereich I) zugrunde gelegt.



## Dehnfugenabstand

### Maximaler Dehnfugenabstand

Wenn die Bauteillänge den maximalen Dehnfugenabstand  $e$  übersteigt, müssen in die außenliegenden Betonbauteile rechtwinklig zur Dämmebene Dehnfugen eingebaut werden, um die Einwirkung infolge von Temperaturänderungen zu begrenzen.

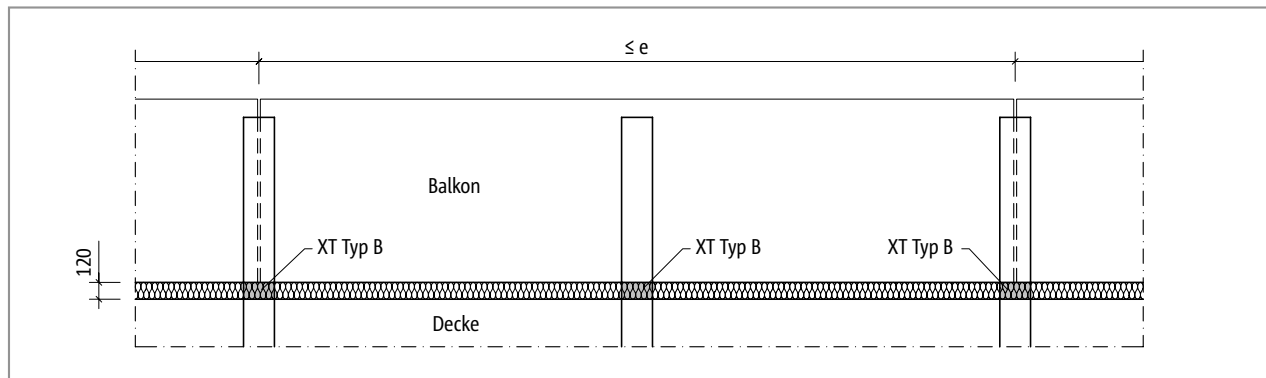


Abb. 371: Schöck Isokorb® XT Typ B: Dehnfugenanordnung

Schöck Isokorb® XT Typ B	M1	M2	M3	M4	
Maximaler Dehnfugenabstand bei	$e$ [m]				
Dämmkörperdicke [mm]	120	19,8	17,0	15,5	13,5

### i Dehnfugen

- Die Dehnfugenabstände können vergrößert werden, wenn keine feste Verbindung zwischen Balkonplatte und Unterzug besteht, z. B. durch Einlegen einer Gleitfolie.

## Produktbeschreibung

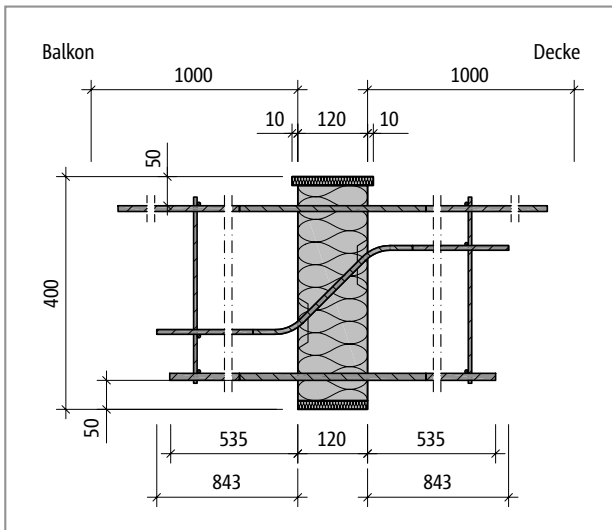


Abb. 372: Schöck Isokorb® XT Typ B: Produktschnitt

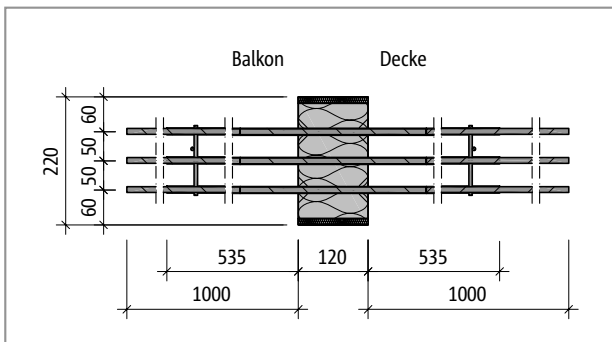


Abb. 373: Schöck Isokorb® XT Typ B: Produktgrundriss

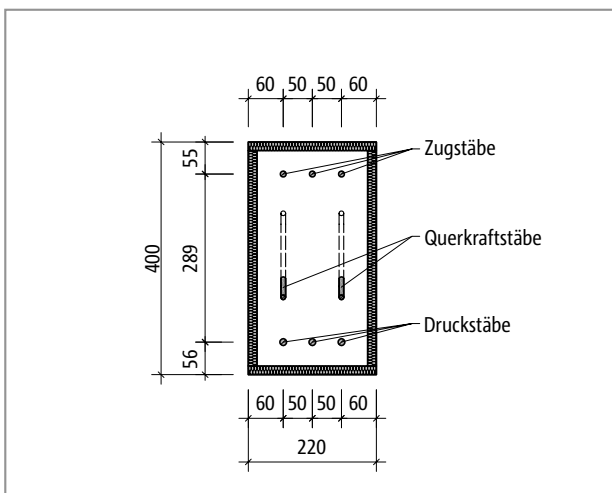


Abb. 374: Schöck Isokorb® XT Typ B: Produktansicht

### Produktinformationen

- Download weiterer Grundrisse und Schnitte unter [www.schoeck.com/de/downloads](http://www.schoeck.com/de/downloads)

## Ausführung ohne Brandschutz

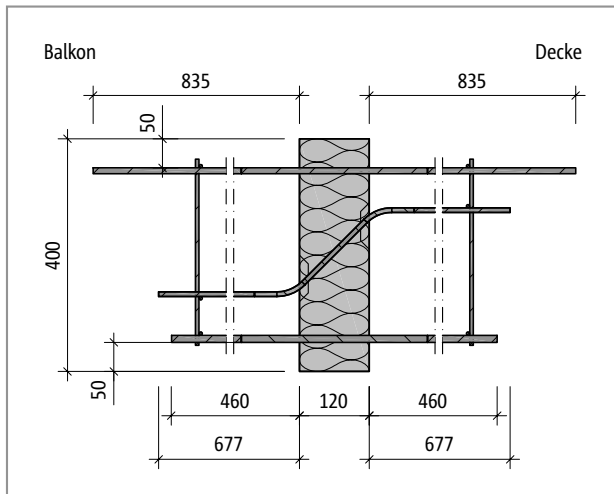


Abb. 375: Schöck Isokorb® XT Typ B-M1 bei R0: Produktschnitt

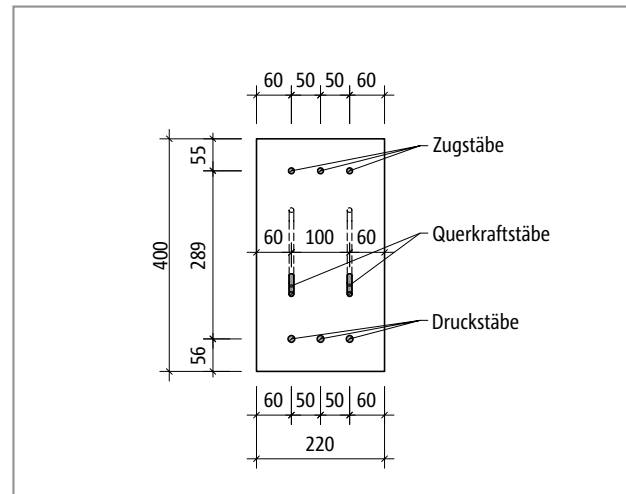


Abb. 376: Schöck Isokorb® XT Typ B-M1 bei R0: Produktansicht

### **i** Brandschutz

- Wird die Brandschutzbezeichnung (-R90) bei der Bestellung weggelassen, wird standardmäßig ohne Brandschutz (-R0) ausgeliefert.

## Bauseitige Bewehrung | Einbauanleitung

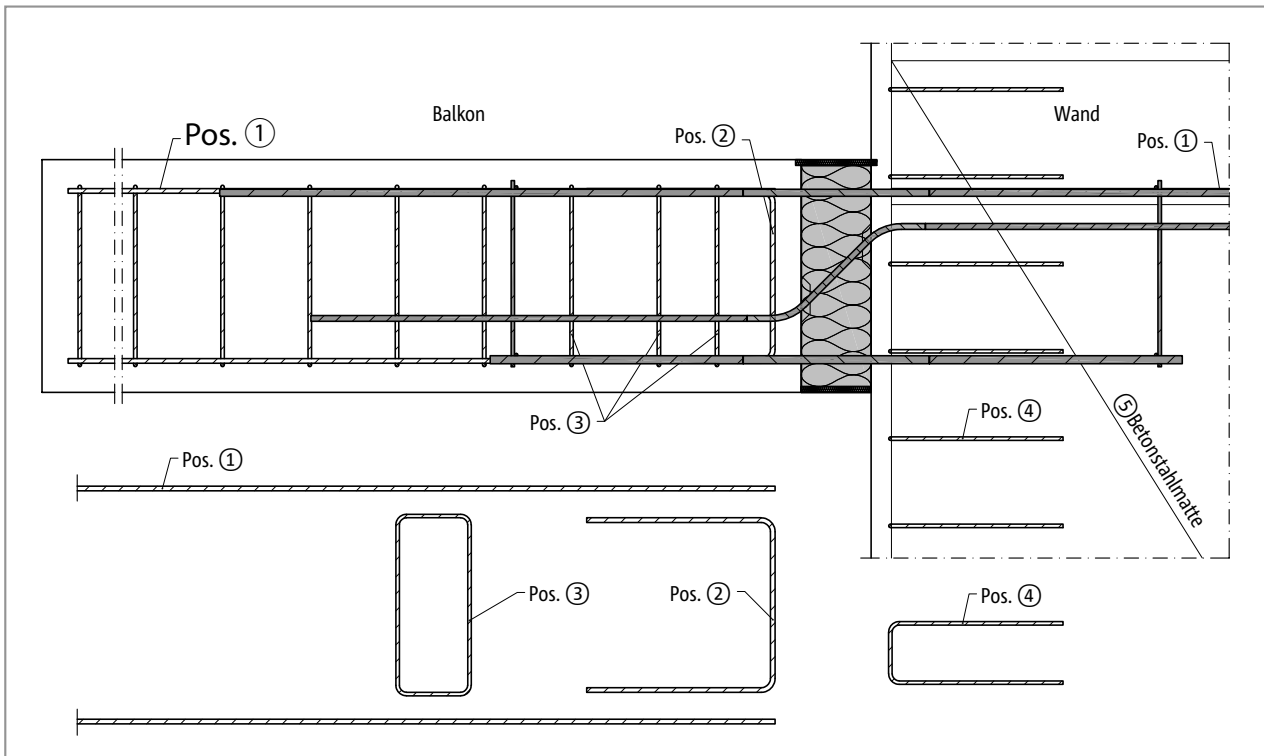


Abb. 377: Schöck Isokorb® XT Typ B: Bauseitige Bewehrung

### Vorschlag zur bauseitigen Anschlussbewehrung

Angabe der Übergreifungsbewehrung für Schöck Isokorb® bei einer Beanspruchung von 100 % des maximalen Bemessungsmomentes bei C20/25 oder C25/30; konstruktiv gewählt:  $a_s$  Übergreifungsbewehrung  $\geq a_s$  Isokorb® Zugstäbe.

Schöck Isokorb® XT Typ B	M1	M2	M3	M4
Bauseitige Bewehrung	Innenbauteile (XC1) Betonfestigkeitsklasse $\geq$ C20/25 Außenbauteile (XC4) Betonfestigkeitsklasse $\geq$ C25/30			
Übergreifungsbewehrung				
Pos. 1	3 $\varnothing$ 10	3 $\varnothing$ 12	3 $\varnothing$ 14	3 $\varnothing$ 16
Übergreifungslänge VB2 (mäßig)	805	966	1127	1770
Aufhängebewehrung				
Pos. 2 [cm <sup>2</sup> ]	0,71	1,11	1,60	2,18
Bügel				
Pos. 3	nach Angabe des Tragwerksplaners			
Konstruktive Randeinfassung am freien Rand				
Pos. 4	nach DIN EN 1992-1-1 (EC2), 9.3.1.4			
Wandbewehrung und Übergreifungsbewehrung Querkraftstab				
Pos. 5	nach Angabe des Tragwerksplaners			

### Info bauseitige Bewehrung

- Alternative Anschlussbewehrungen sind möglich. Für die Ermittlung der Übergreifungslänge gelten die Regeln nach DIN EN 1992-1-1 (EC2) und DIN EN 1992-1-1/NA. Eine Abminderung der erforderlichen Übergreifungslänge mit  $m_{Ed}/m_{Rd}$  ist zulässig.

### Info Einbauanleitung

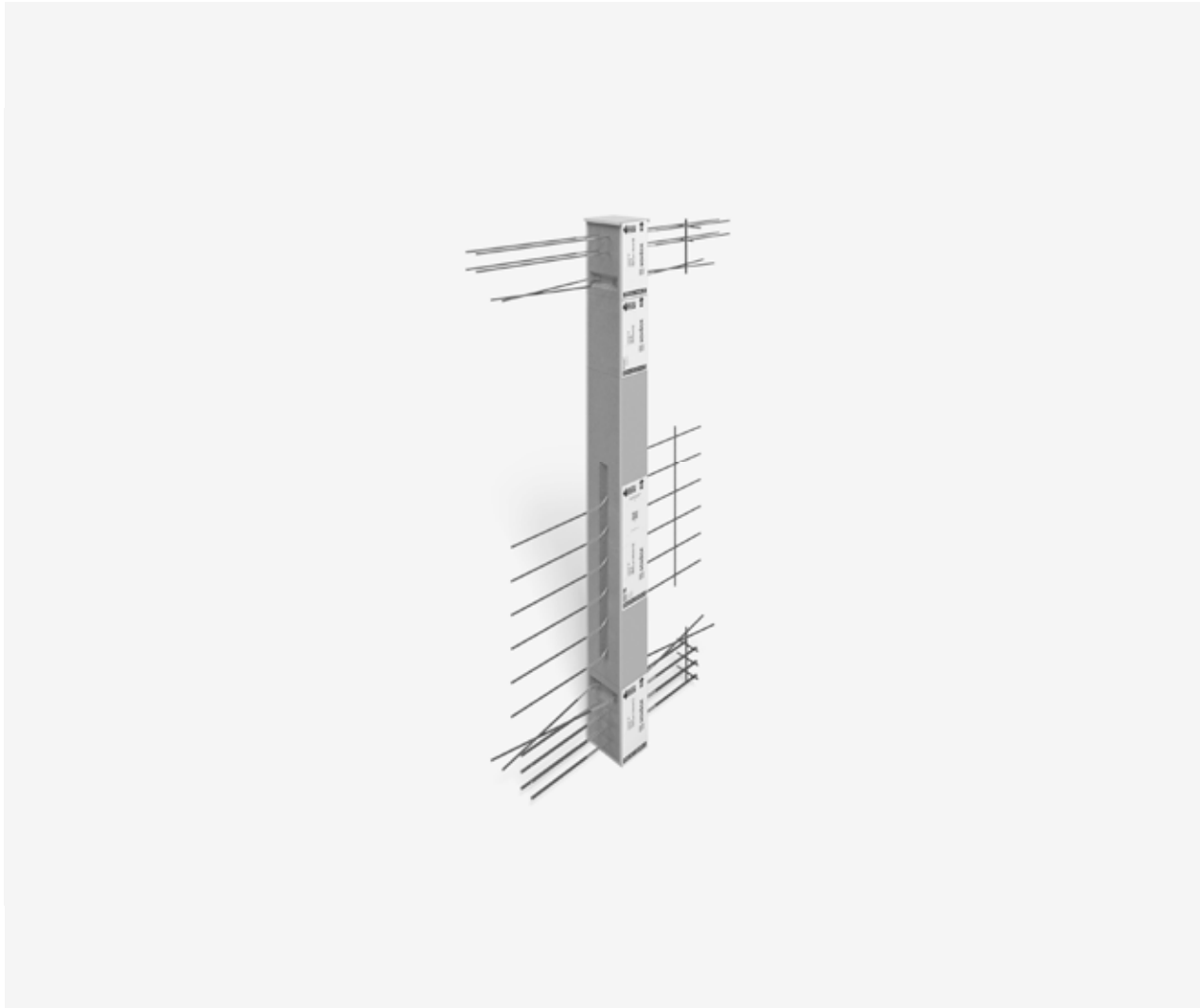
Die aktuelle Einbauanleitung finden Sie online unter:  
[www.schoeck.com/view/6019](http://www.schoeck.com/view/6019)

## ☑ Checkliste

- Sind die Einwirkungen am Schöck Isokorb® Anschluss auf Bemessungsniveau ermittelt?
- Ist die Systemkraglänge bzw. die Systemstützweite zugrunde gelegt?
- Ist bei der Wahl der Bemessungstabelle die maßgebliche Betonfestigkeitsklasse berücksichtigt?
- Sind die maximal zulässigen Dehnfugenabstände berücksichtigt?
- Sind die Anforderungen hinsichtlich Brandschutz geklärt und ist der entsprechende Zusatz in der Isokorb® Typenbezeichnung und in den Ausführungsplänen eingetragen?
- Ist die jeweils erforderliche bauseitige Anschlussbewehrung definiert?



## Schöck Isokorb® XT Typ W



### Schöck Isokorb® XT Typ W

Tragendes Wärmedämmelement für Wandscheiben. Das Element überträgt negative Momente und Querkräfte.

XT  
Typ W

Stahlbeton – Stahlbeton

## Elementanordnung | Einbauschnitt

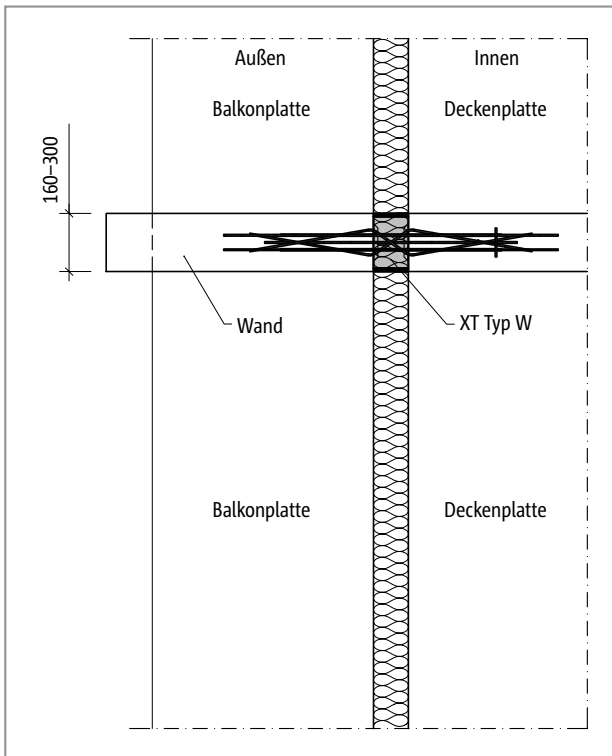


Abb. 378: Schöck Isokorb® XT Typ W: Grundriss; Balkonkonstruktion mit wärmege-  
dämmten tragenden Wandscheiben

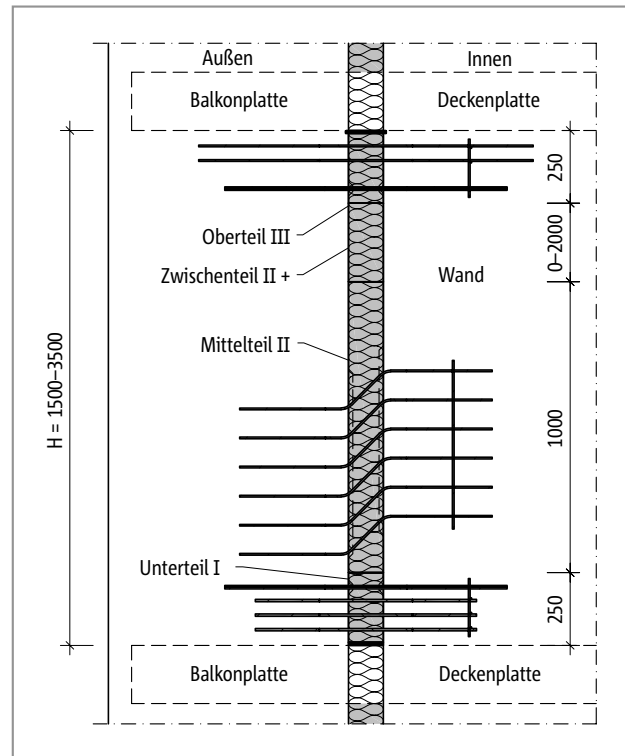


Abb. 379: Schöck Isokorb® XT Typ W: Balkonkonstruktion mit wärmege-  
dämmten tragenden Wandscheiben

### **i** Elementanordnung

- Der Schöck Isokorb® XT Typ W besteht aus mindestens 3 Teilen: Unterteil I, Mittelteil II, Oberteil III. Je nach Höhe ist zusätzlich ein Dämmzwischenteil II+ erforderlich.



## Produktvarianten | Sonderkonstruktionen

### Varianten Schöck Isokorb® XT Typ W

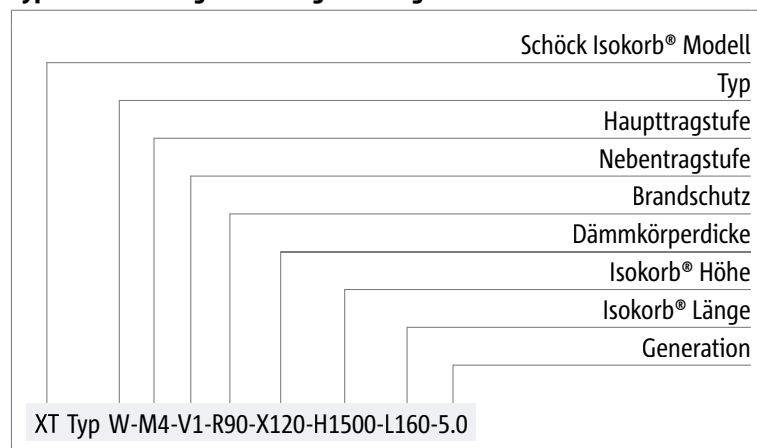
Die Ausführung des Schöck Isokorb® XT Typ W kann wie folgt variiert werden:

- Haupttragstufe: M1 bis M4
- Nebentragstufe: V1
- Feuerwiderstandsklasse:
  - R0: Standard, für besseren Wärmeschutz und Schallschutz
  - R90: Überstand obere Brandschutzplatte, beidseitig 10 mm
- Dämmkörperdicke:
  - X120 = 120 mm
- Isokorb® Höhe:
  - H = 1500–3500 mm
- Isokorb® Länge:
  - L = 150–300 mm bei R0
  - L = 160–300 mm bei R90
- Teilebezeichnung: Oberteil, Mittelteil, Unterteil (optional)
- Generation:
  - 5.0

### **i** Varianten

- Bei der Bestellung die gewünschten Abmessungen angeben.

### Typenbezeichnung in Planungsunterlagen



### **i** Brandschutz

- Der Schöck Isokorb® wird standardmäßig ohne Brandschutzausführung (-R0) ausgeliefert. Ist die Brandschutzausführung gewünscht ist dies explizit mit (-R90) zu kennzeichnen.

### **i** Sonderkonstruktionen

Anschlussituationen, die mit den in dieser Information dargestellten Standard-Produktvarianten nicht realisierbar sind, können bei der Anwendungstechnik (Kontakt siehe Seite 3) angefragt werden.

## Bemessung C25/30

Schöck Isokorb® XT Typ W		M1	M2	M3	M4
Bemessungswerte bei		Betonfestigkeitsklasse $\geq$ C25/30			
		$M_{Rd,y}$ [kNm/Element]			
Isokorb® Höhe H [mm]	1500-1990	-58,6	-101,4	-154,9	-113,6
	2000-2490	-80,8	-140,0	-213,9	-156,9
	2500-3500	-103,0	-178,5	-272,8	-200,2
	$V_{Rd,z}$ [kN/Element]				
	1500-3500	52,2	92,7	144,9	208,6
$V_{Rd,y}$ [kN/Element]					
1500-3500	$\pm 13,4$	$\pm 13,4$	$\pm 13,4$	$\pm 13,4$	

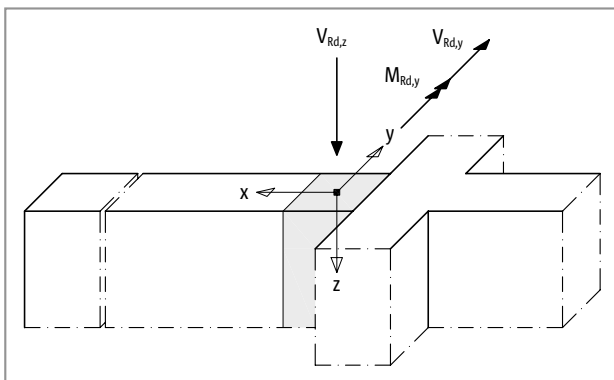


Abb. 380: Schöck Isokorb® XT Typ W: Vorzeichenregel für die Bemessung

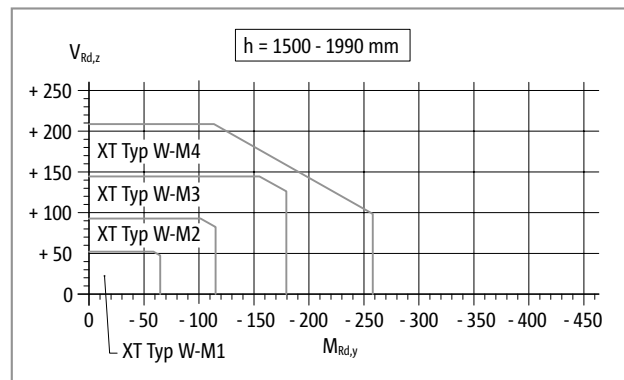


Abb. 381: Schöck Isokorb® XT Typ W: Interaktionsdiagramm

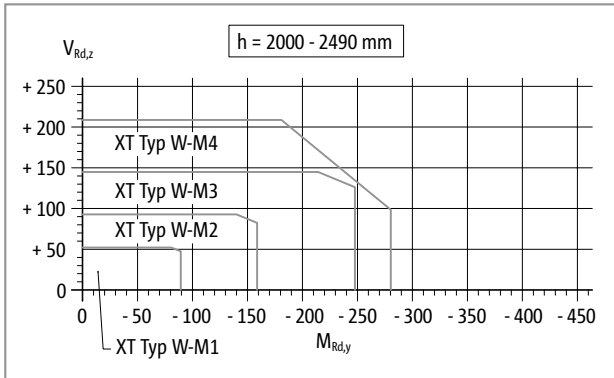


Abb. 382: Schöck Isokorb® XT Typ W: Interaktionsdiagramm

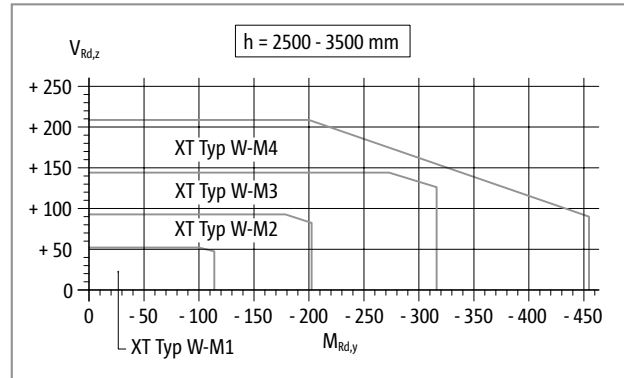


Abb. 383: Schöck Isokorb® XT Typ W: Interaktionsdiagramm

## Bemessung | Dehnfugenabstand

Schöck Isokorb® XT Typ W	M1	M2	M3	M4
Bestückung bei	Isokorb® Länge [mm]			
	150-300	150-300	150-300	150-300
Zugstäbe	4 Ø 6	4 Ø 8	4 Ø 10	4 Ø 12
Druckstäbe	6 Ø 8	6 Ø 10	6 Ø 12	6 Ø 14
Querkraftstäbe vertikal	6 Ø 6	6 Ø 8	6 Ø 10	6 Ø 12
Querkraftstäbe horizontal	2 × 2 Ø 6	2 × 2 Ø 6	2 × 2 Ø 6	2 × 2 Ø 6
L <sub>min</sub> bei RO [mm]	150	150	150	150
L <sub>min</sub> bei R90 [mm]	160	160	160	160

### ! Hinweise zur Bemessung

- Momente aus Windbelastung sollen durch die aussteifende Wirkung der Balkonplatten aufgenommen werden. Ist dies nicht möglich, so kann  $M_{Edz}$  durch die zusätzliche Anordnung eines Schöck Isokorb® XT Typ D übertragen werden. Der XT Typ D wird in diesem Fall an Stelle des Dämmzwischenteils in vertikaler Lage eingebaut.
- Für die Ermittlung der Zugstabverankerungslängen sind mäßige Verbundbedingungen (Verbundbereich II) zugrunde gelegt.

### Maximaler Dehnfugenabstand

Wenn die Bauteillänge den maximalen Dehnfugenabstand  $e$  übersteigt, müssen in die außenliegenden Betonbauteile rechtwinklig zur Dämmebene Dehnfugen eingebaut werden, um die Einwirkung infolge von Temperaturänderungen zu begrenzen.

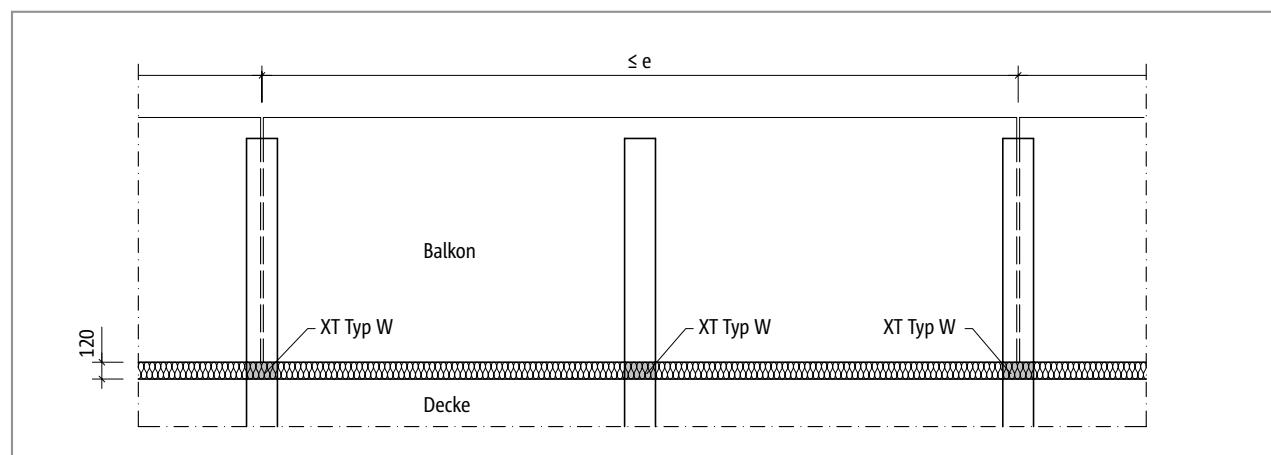


Abb. 384: Schöck Isokorb® XT Typ W: Dehnfugenanordnung

Schöck Isokorb® XT Typ W	M1	M2	M3	M4	
Maximaler Dehnfugenabstand bei	e [m]				
Dämmkörperdicke [mm]	120	23,0	21,7	19,8	17,0

### ! Dehnfugen

- Die Dehnfugenabstände können vergrößert werden, wenn keine feste Verbindung zwischen Balkonplatte und Wandscheiben besteht, z. B. durch Einlegen einer Gleitfolie.

## Produktbeschreibung

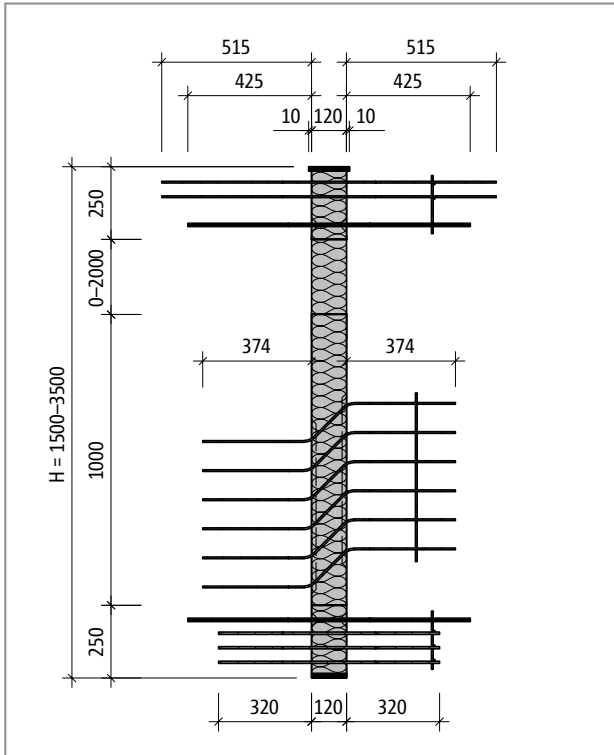


Abb. 385: Schöck Isokorb® XT Typ W-M1: Produktschnitt

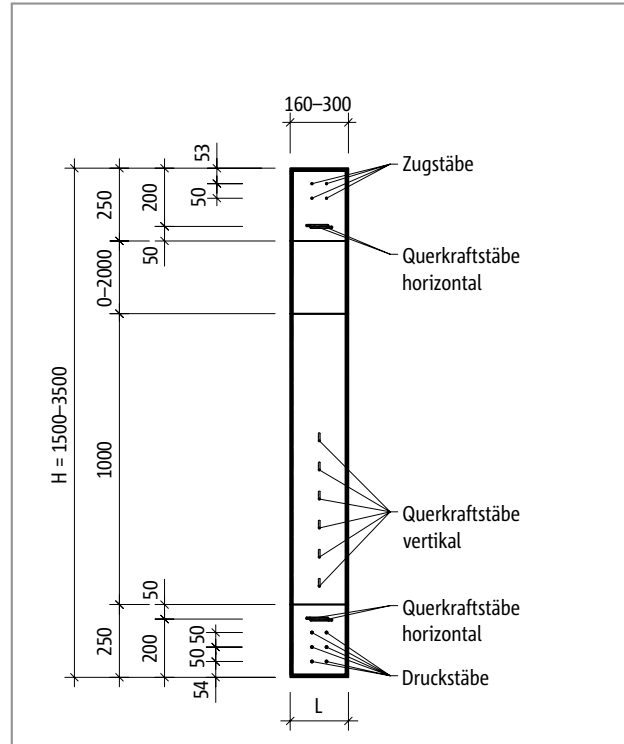


Abb. 386: Schöck Isokorb® XT Typ W-M1: Produktansicht

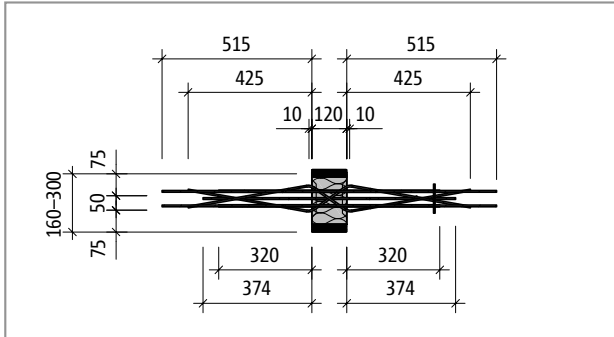


Abb. 387: Schöck Isokorb® XT Typ W-M1: Produktgrundriss

### Produktinformationen

- Download weiterer Grundrisse und Schnitte unter [www.schoeck.com/de/downloads](http://www.schoeck.com/de/downloads)



## Bauseitige Bewehrung

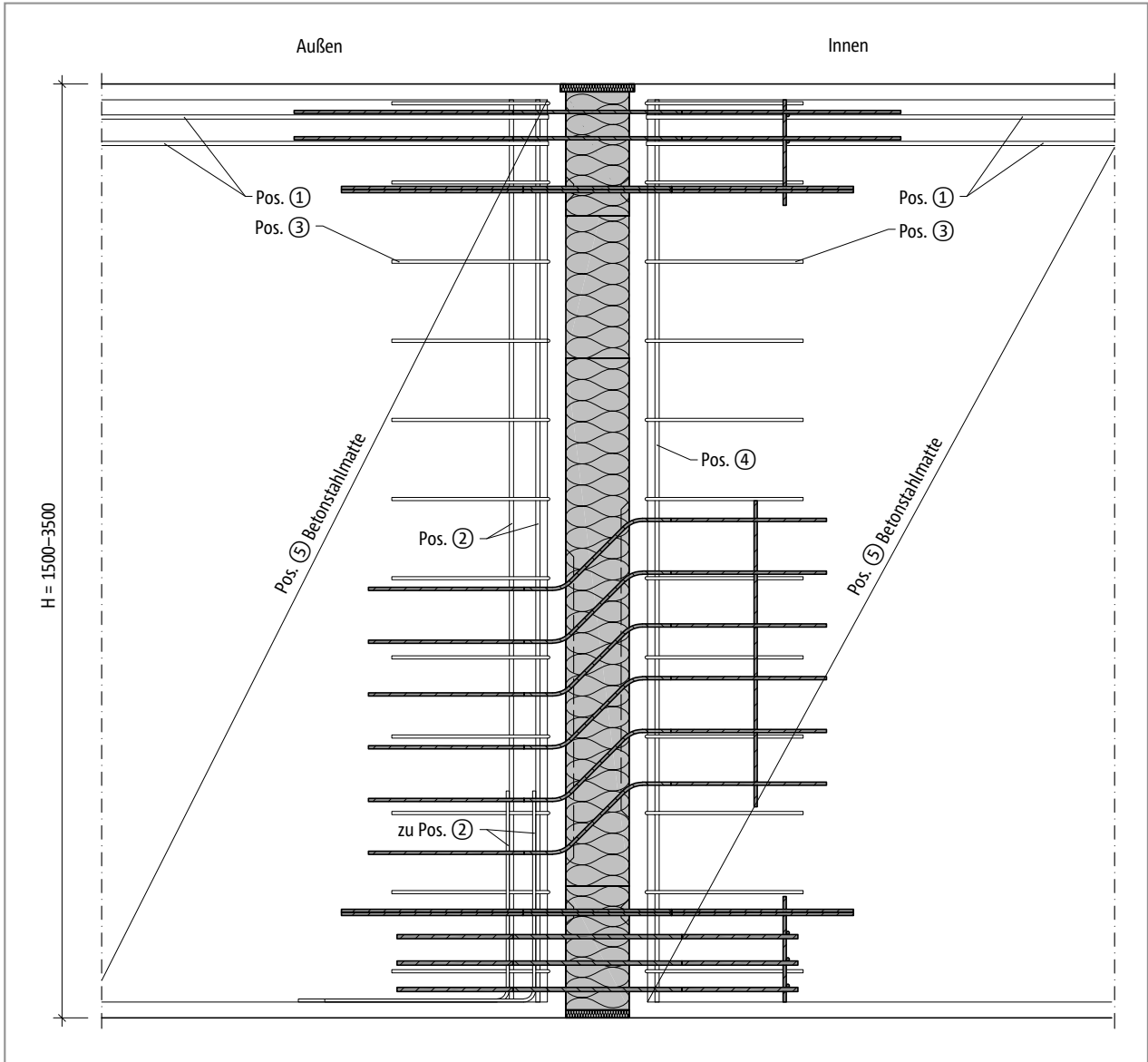


Abb. 390: Schöck Isokorb® XT Typ W: Bauseitige Bewehrung; Schnitt

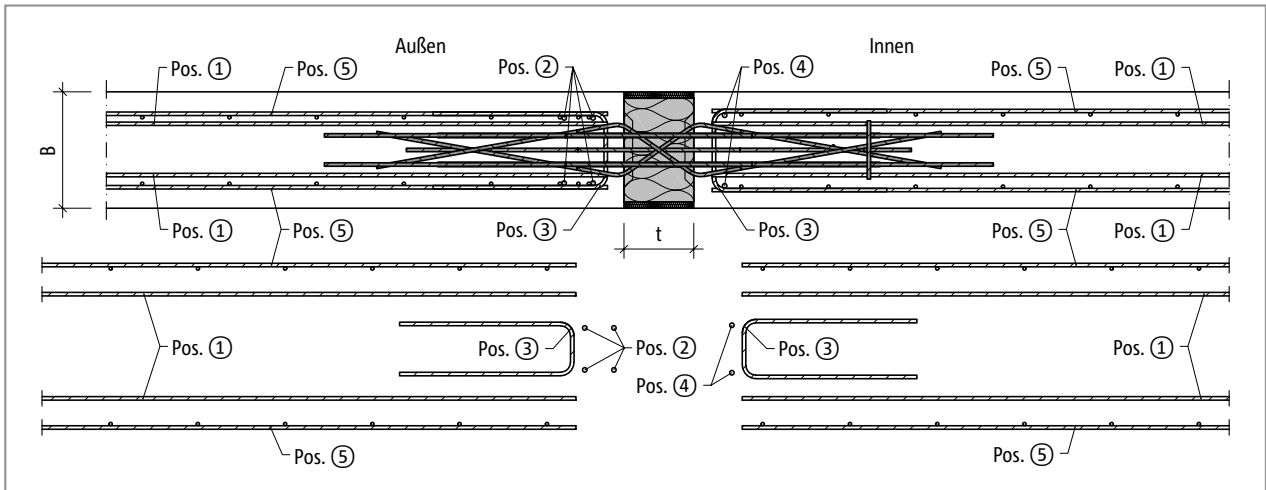


Abb. 391: Schöck Isokorb® XT Typ W: Bauseitige Bewehrung; Grundriss

XT  
Typ W

Stahlbeton – Stahlbeton

## Bauseitige Bewehrung | Einbau | Einbauanleitung

### Vorschlag zur bauseitigen Anschlussbewehrung

Angabe der Übergreifungsbewehrung für Schöck Isokorb® bei einer Beanspruchung von 100 % des maximalen Bemessungsmomentes bei C20/25 oder C25/30; konstruktiv gewählt: a, Übergreifungsbewehrung  $\geq a_s$ , Isokorb® Zugstäbe.

Schöck Isokorb® XT Typ W	M1	M2	M3	M4
Bauseitige Bewehrung	Innenbauteile (XC1) Betonfestigkeitsklasse $\geq C20/25$ Außenbauteile (XC4) Betonfestigkeitsklasse $\geq C25/30$			
Übergreifungsbewehrung				
Pos. 1	4 $\varnothing$ 6	4 $\varnothing$ 8	4 $\varnothing$ 10	4 $\varnothing$ 12
Übergreifungslänge	483	644	805	966
Aufhängebewehrung (Verankerung mit Bügel oder L)				
Pos. 2	4 $\varnothing$ 8	4 $\varnothing$ 10	4 $\varnothing$ 12	4 $\varnothing$ 14
Konstruktive Randeinfassung				
Pos. 3 und 4	nach Angabe des Tragwerksplaners			
Wandbewehrung und Übergreifungsbewehrung Querkraftstab				
Pos. 5	nach Angabe des Tragwerksplaners			

### **i** Info bauseitige Bewehrung

- Alternative Anschlussbewehrungen sind möglich. Für die Ermittlung der Übergreifungslänge gelten die Regeln nach DIN EN 1992-1-1 (EC2) und DIN EN 1992-1-1/NA. Eine Abminderung der erforderlichen Übergreifungslänge mit  $m_{Ed}/m_{Rd}$  ist zulässig.

### **i** Einbau

Der Schöck Isokorb® XT Typ W wird in unterschiedlichen Komponenten (Unterteil, Mittelteil, Zwischenteil, Oberteil) geliefert.

- Je nach bestellter Anzahl, gleiche Komponenten auf einer Palette, zwecks Transportsicherung.
- Die Zuordnung der Komponenten erfolgt auf der Baustelle gemäß Einbauanleitung.

### **i** Einbauanleitung

Die aktuelle Einbauanleitung finden Sie online unter:  
[www.schoeck.com/view/6021](http://www.schoeck.com/view/6021)

## **Checkliste**

- Sind die Einwirkungen am Schöck Isokorb® Anschluss auf Bemessungsniveau ermittelt?
- Ist die Systemkraglänge bzw. die Systemstützweite zugrunde gelegt?
- Ist bei der Wahl der Bemessungstabelle die maßgebliche Betonfestigkeitsklasse berücksichtigt?
- Sind die maximal zulässigen Dehnfugenabstände berücksichtigt?
- Sind die Anforderungen hinsichtlich Brandschutz geklärt und ist der entsprechende Zusatz in der Isokorb® Typenbezeichnung und in den Ausführungsplänen eingetragen?
- Ist die jeweils erforderliche bauseitige Anschlussbewehrung definiert?







**Impressum**

Herausgeber: Schöck Bauteile GmbH  
Vimbucher Straße 2  
76534 Baden-Baden  
Telefon: 07223 967-0

Copyright:

© 2021, Schöck Bauteile GmbH

Der Inhalt dieser Druckschrift darf auch nicht auszugsweise ohne schriftliche Genehmigung der Schöck Bauteile GmbH an Dritte weitergegeben werden. Alle technischen Angaben, Zeichnungen usw. unterliegen dem Gesetz zum Schutz des Urheberrechts.

Technische Änderungen vorbehalten  
Erscheinungsdatum: Oktober 2021



Schöck Bauteile GmbH  
Vimbucher Straße 2  
76534 Baden-Baden  
Telefon: 07223 967-0  
Fax: 07223 967-454  
schoeck-de@schoeck.com  
www.schoeck.com

