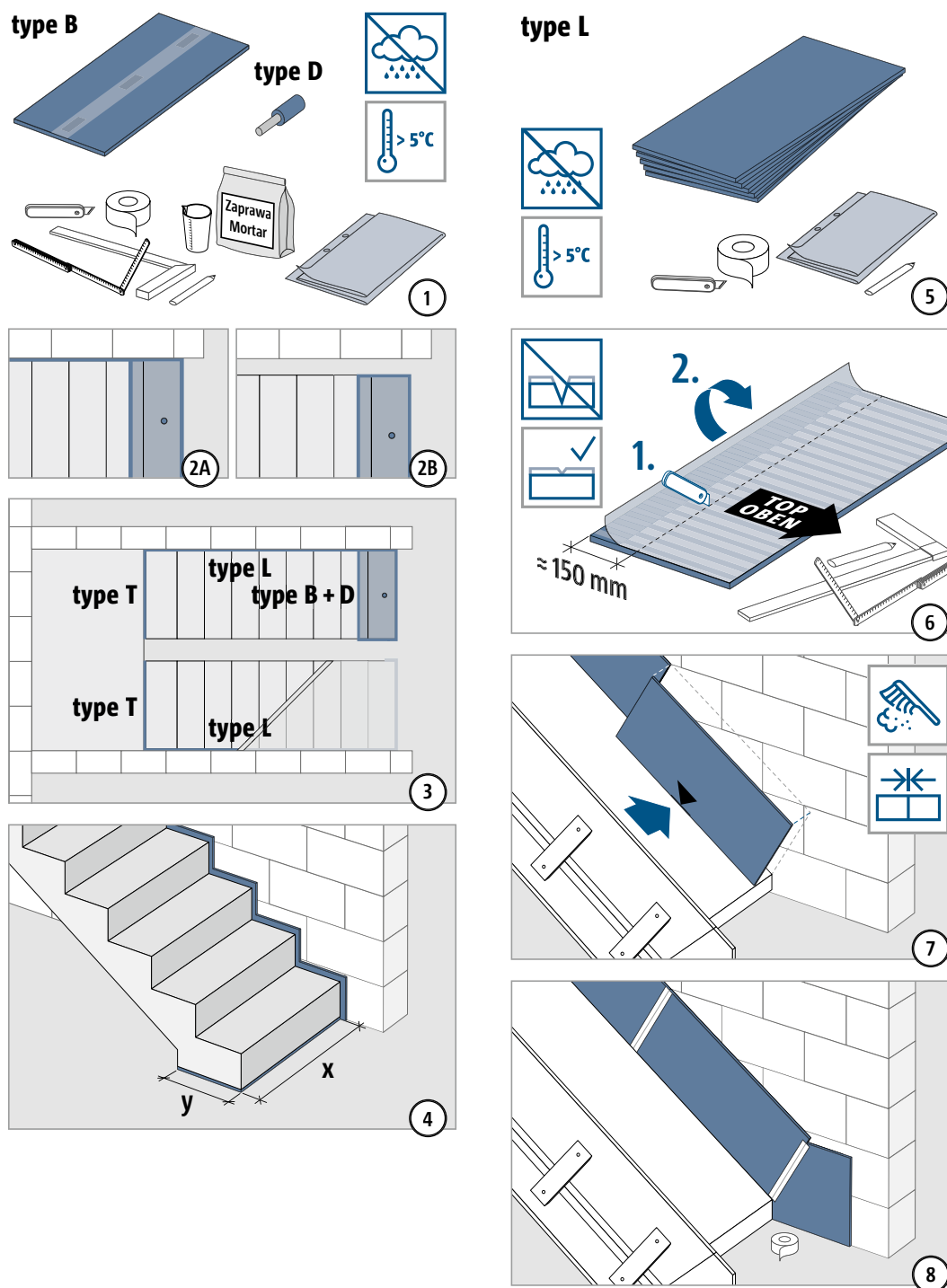
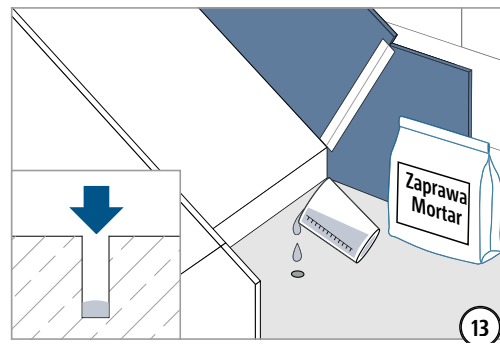
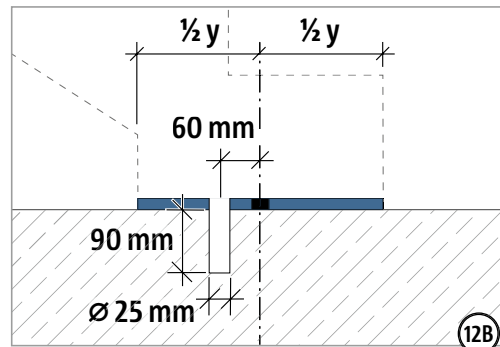
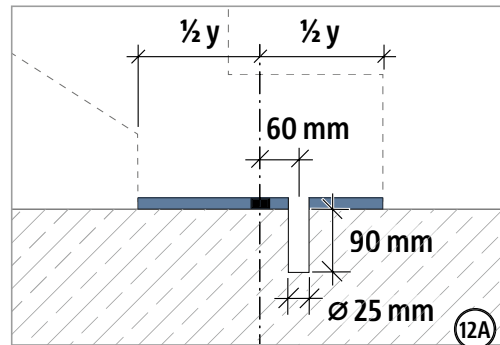
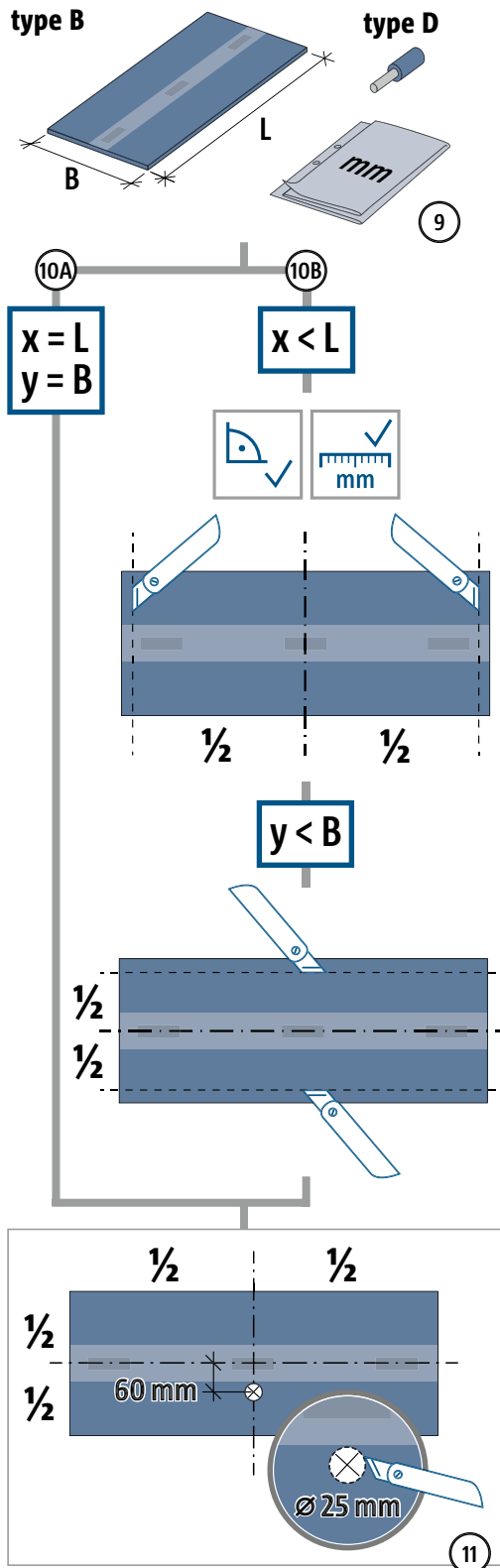


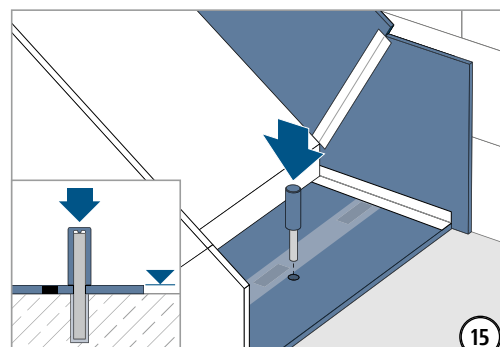
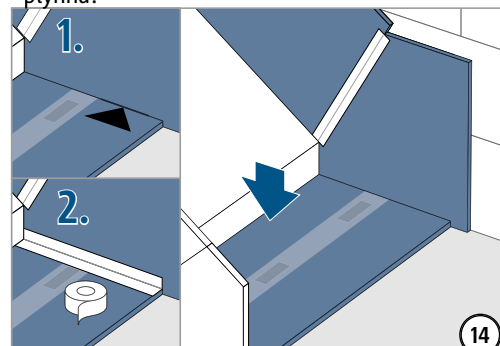
Instrukcja montażu na placu budowy - wykonanie monolityczne



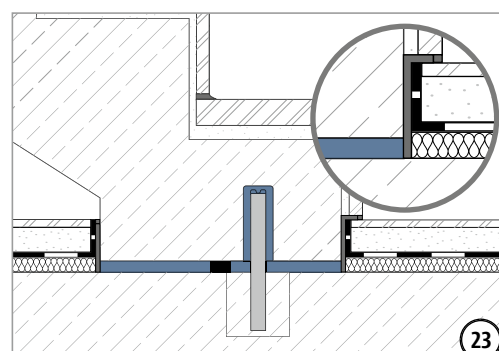
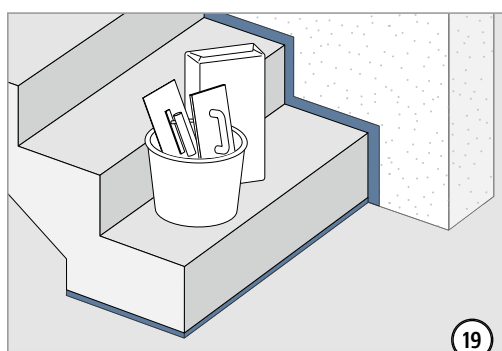
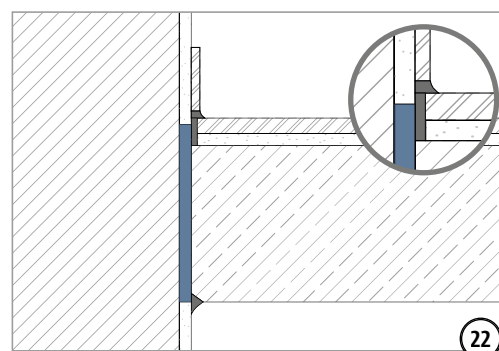
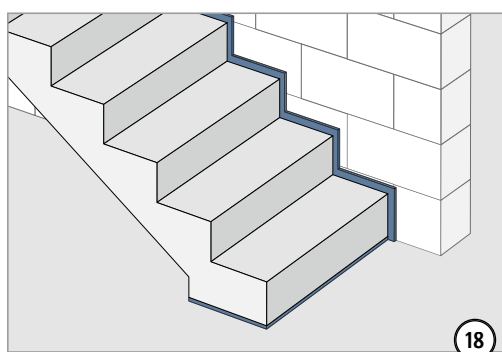
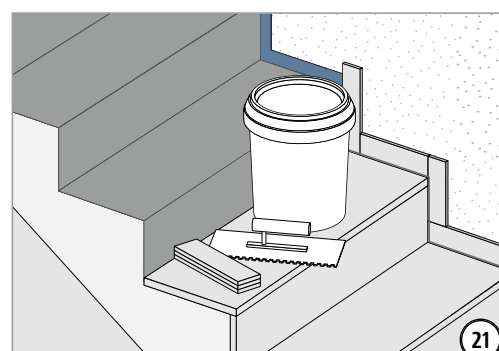
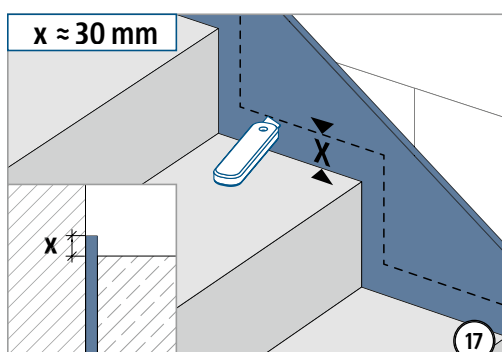
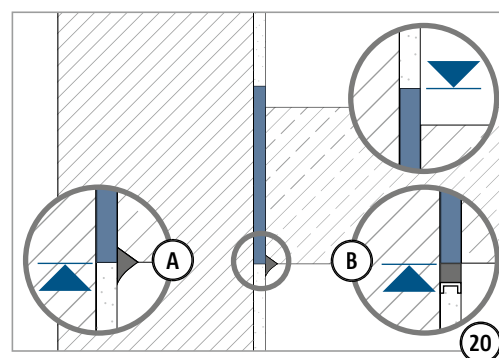
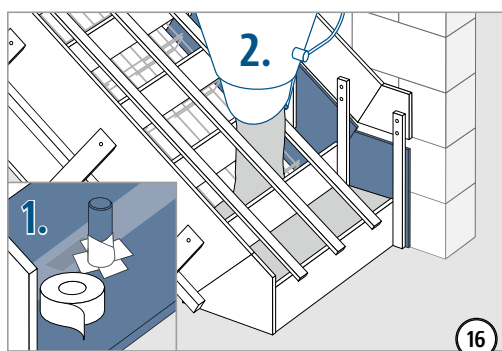
Instrukcja montażu na placu budowy - wykonanie monolityczne



*Upewnij się, że konsystencja jest wystarczająco płynna!

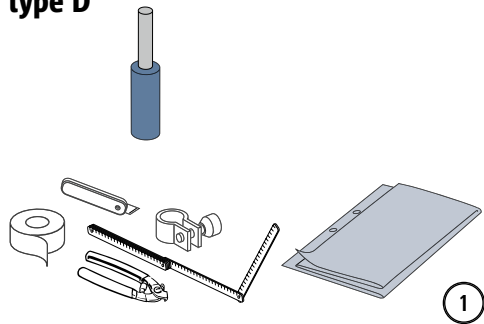


Instrukcja montażu na placu budowy - wykonanie monolityczne

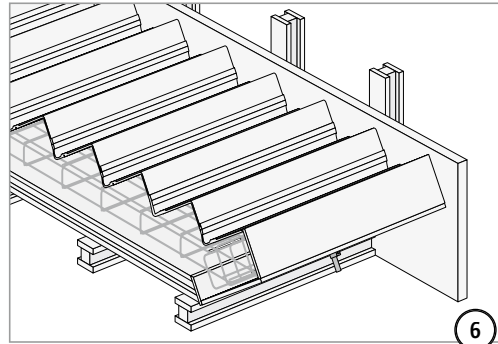


Instrukcja montażu – zakład prefabrykacji, produkcja „w negatywie”

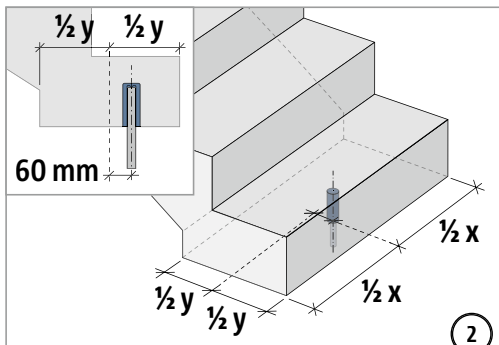
type D



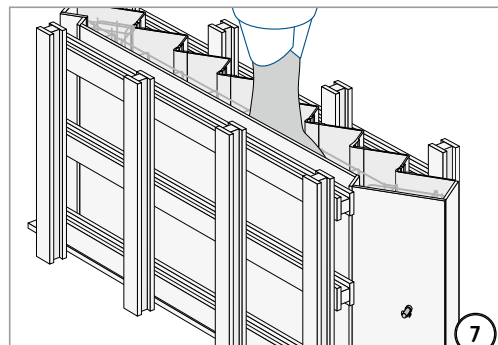
1



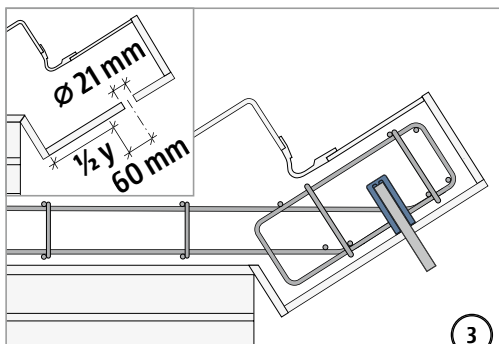
6



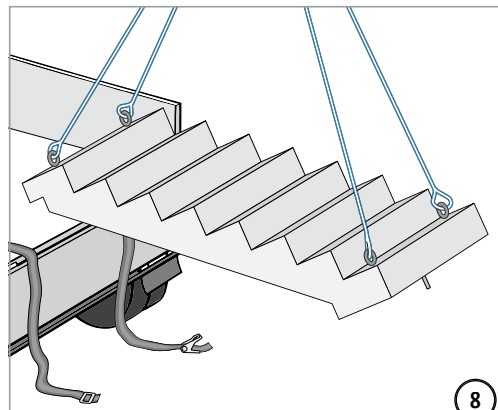
2



7

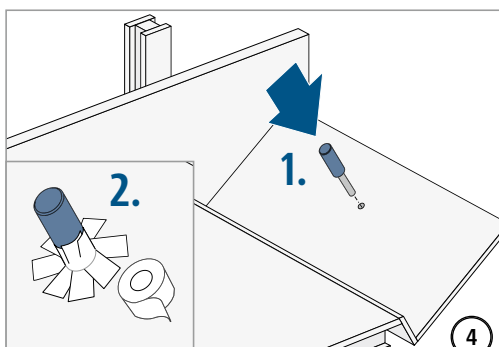


3

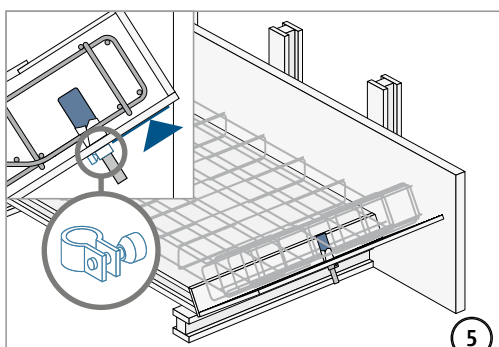


8

B
D

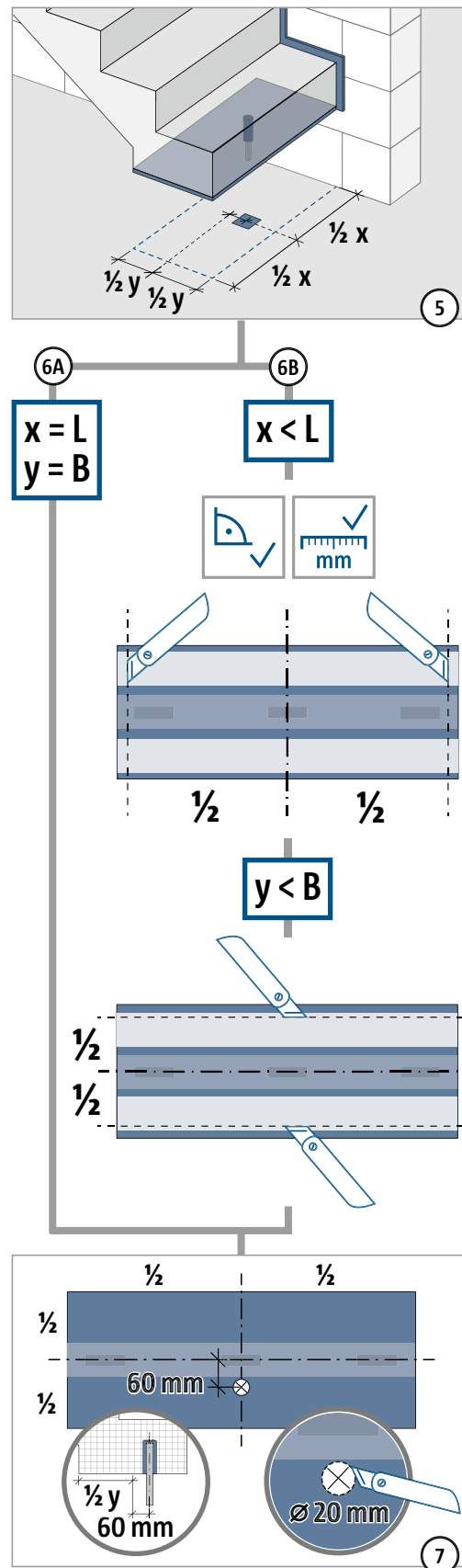
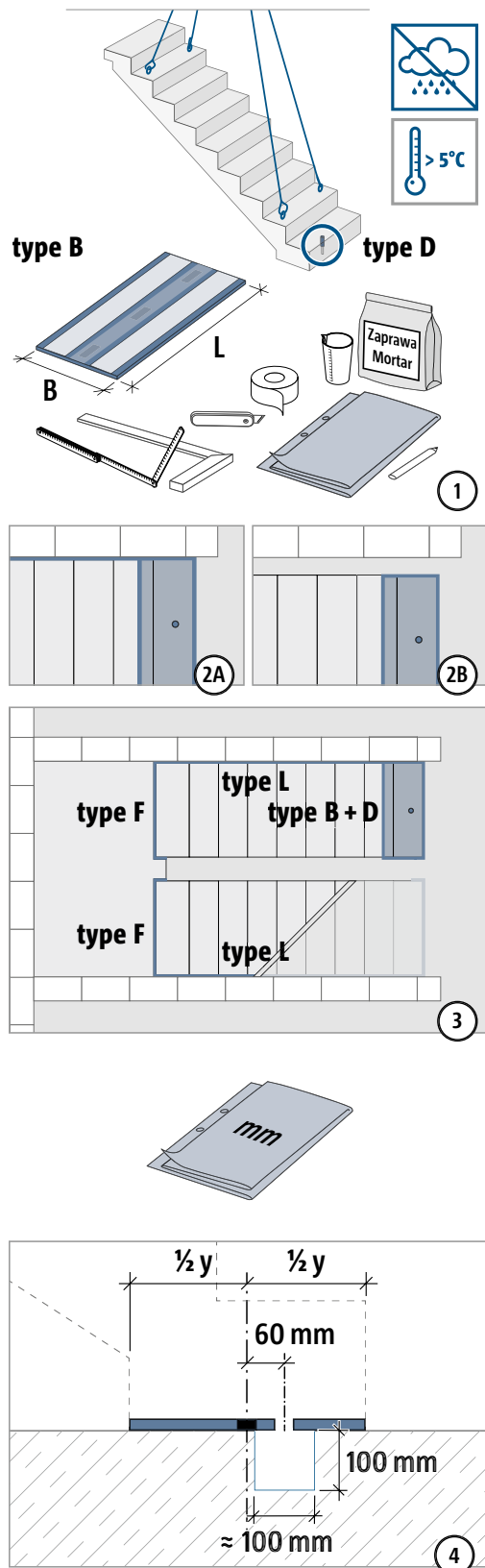


4

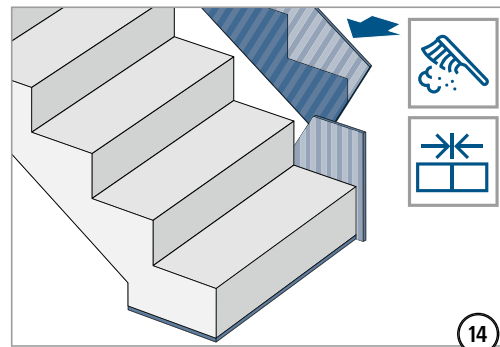
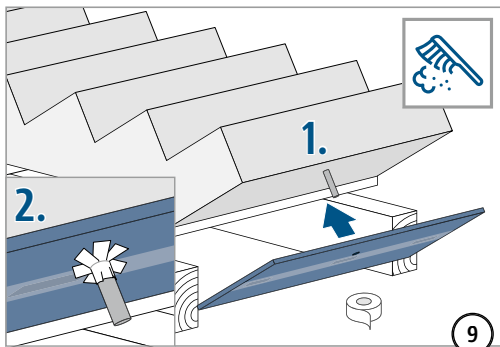
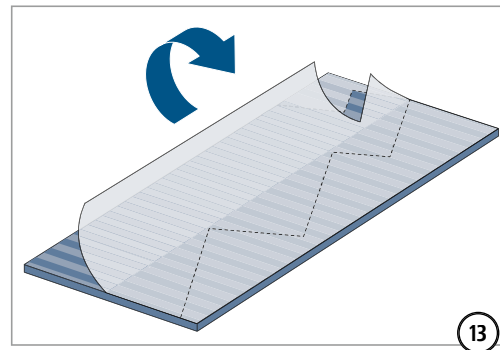
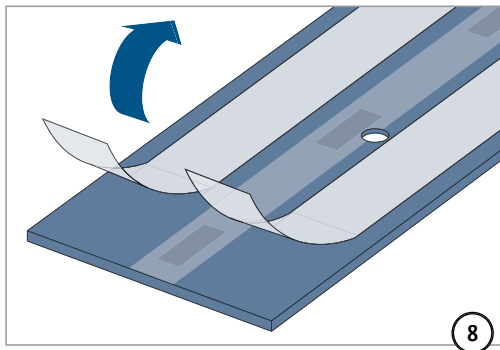


5

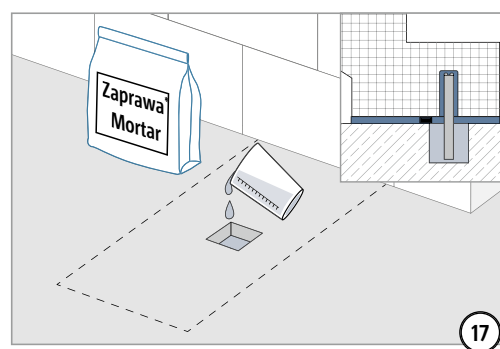
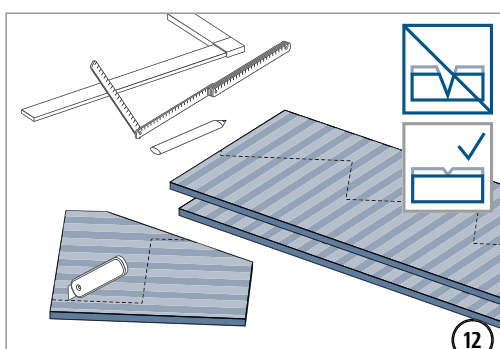
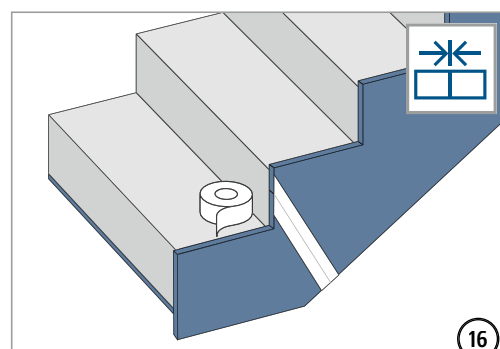
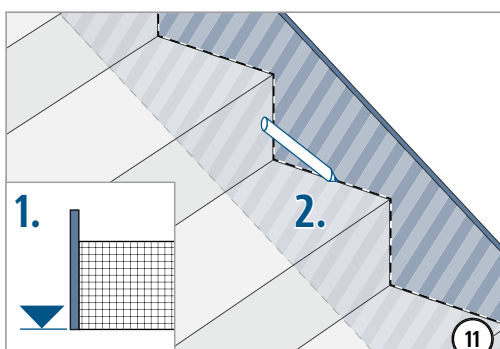
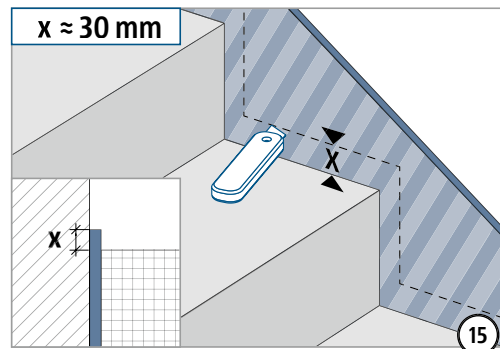
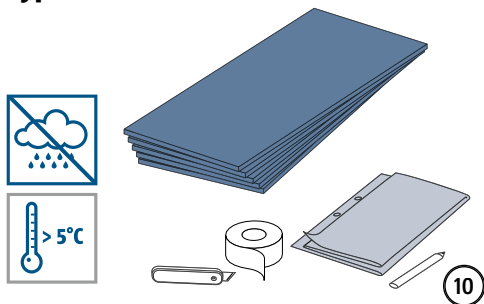
Instrukcja montażu – prefabrykat na budowie



Instrukcja montażu – prefabrykat na budowie

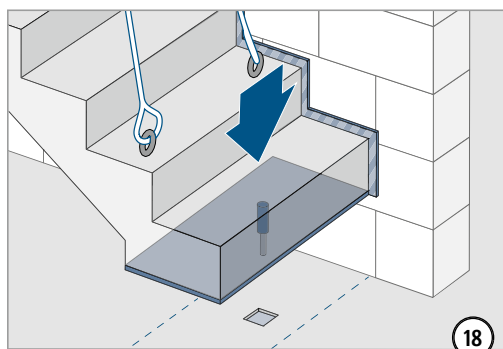


type L

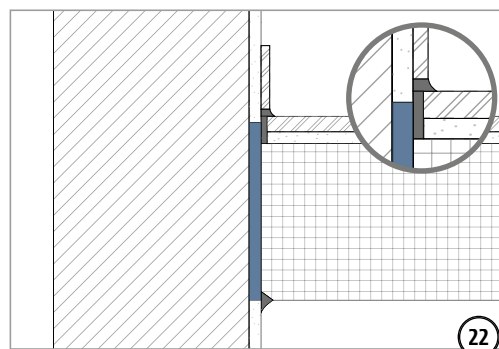


*Upewnij się, że konsystencja jest wystarczająco płynna!

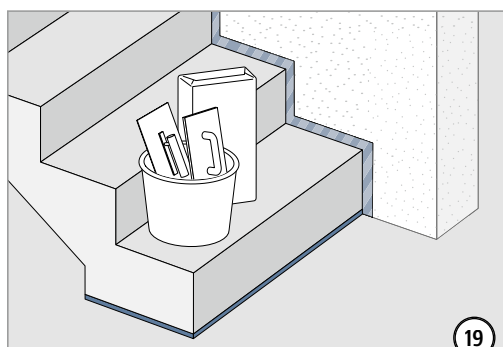
Instrukcja montażu – prefabrykat na budowie



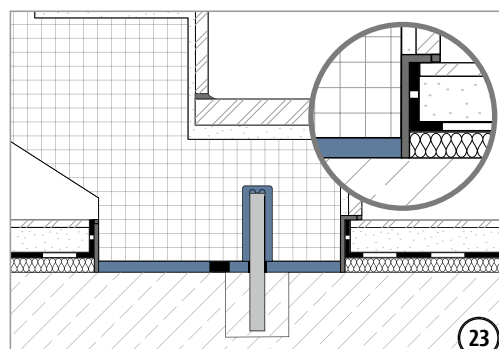
18



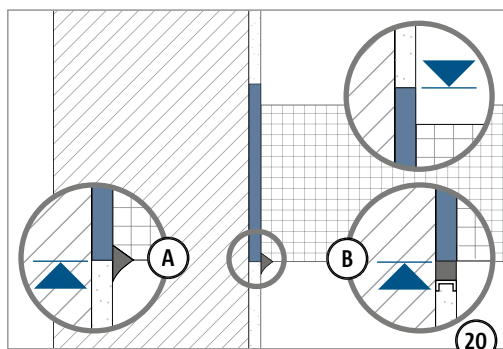
22



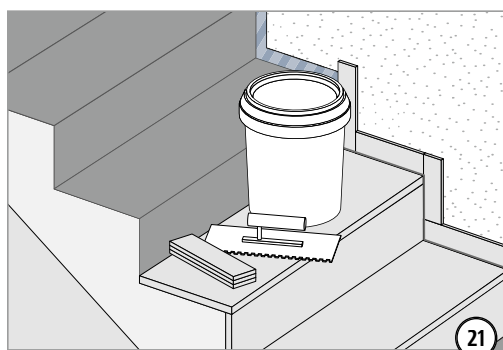
19



23



20

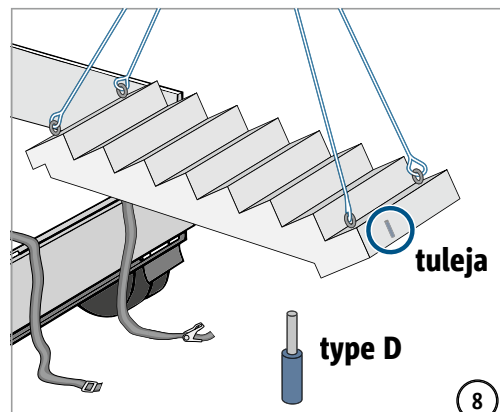
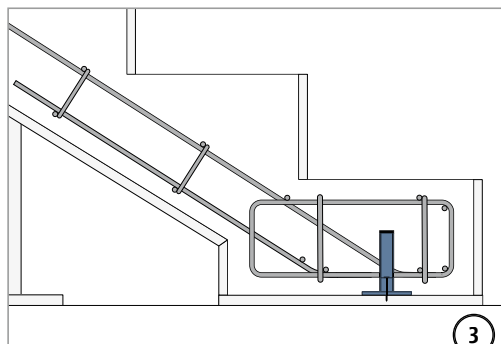
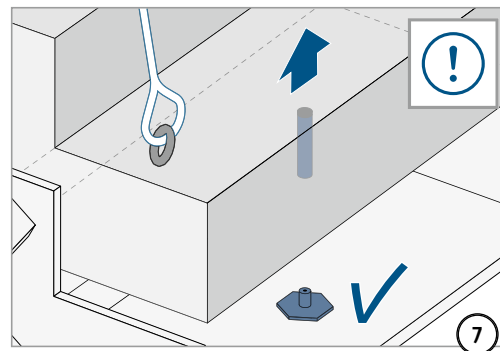
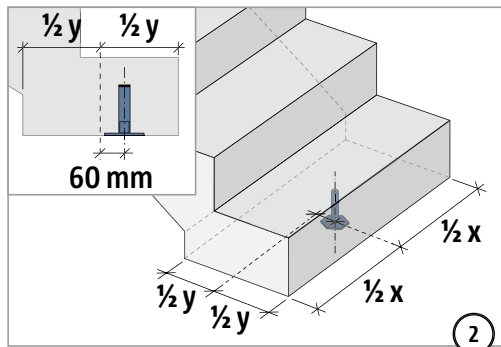
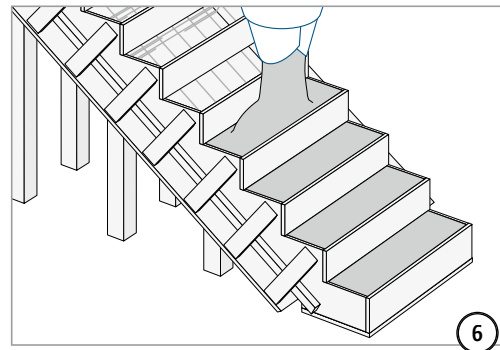
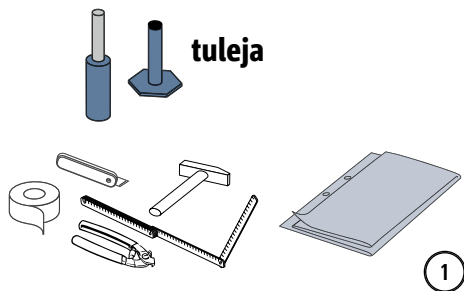


21

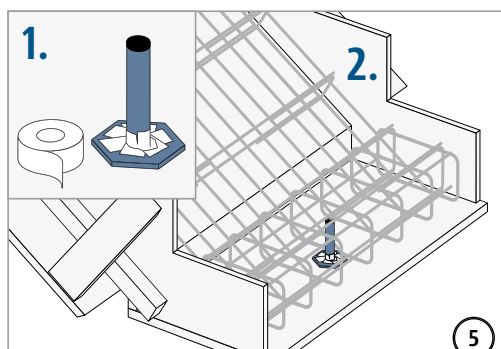
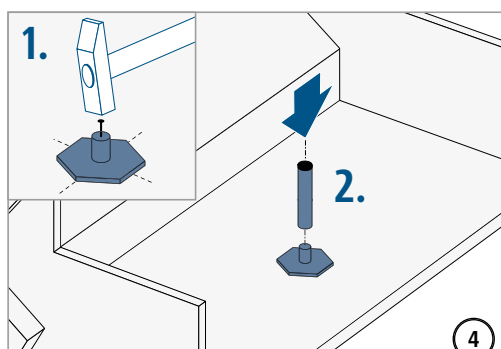
B
D

Instrukcja montażu – zakład prefabrykacji, produkcja „w pozytywie”

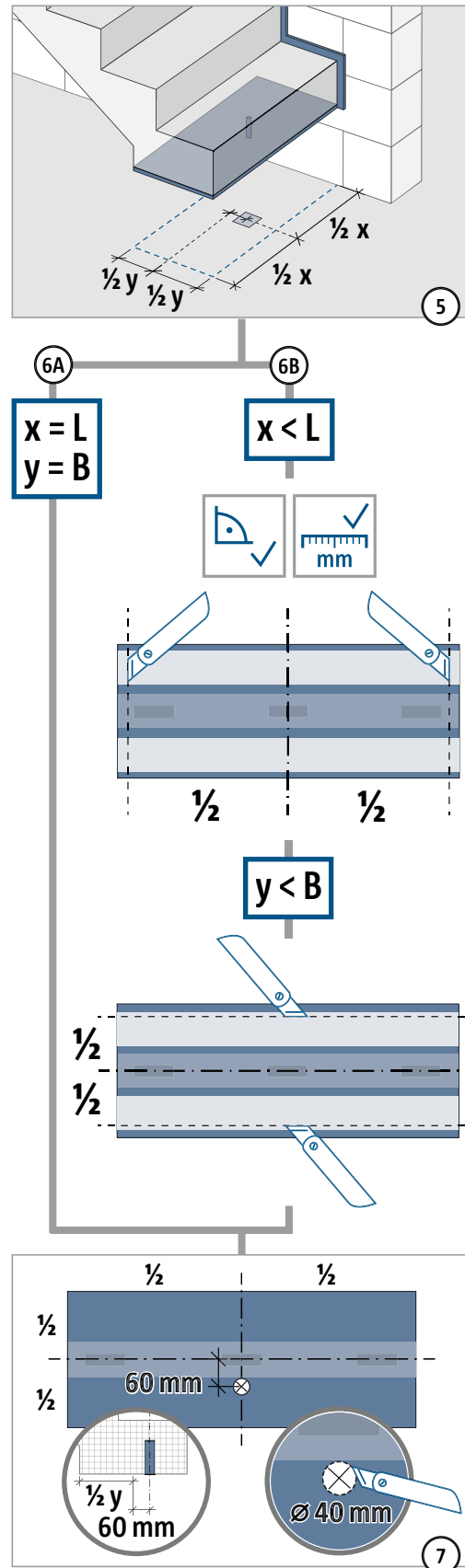
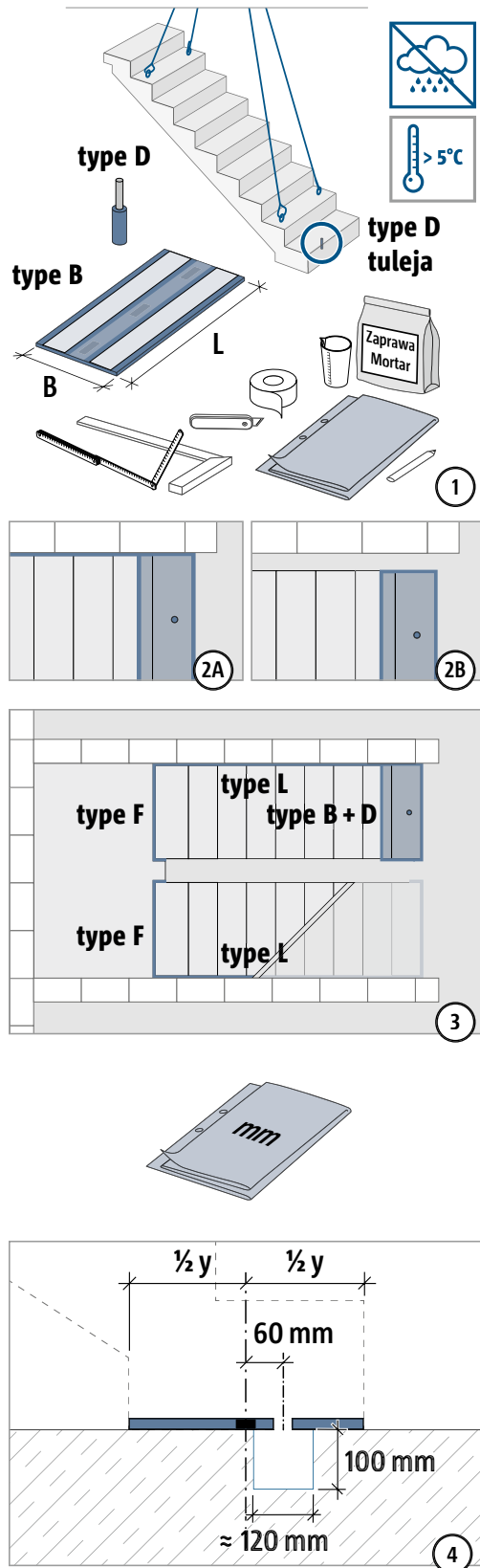
type D-H



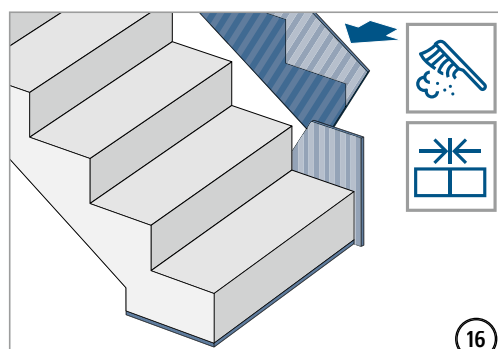
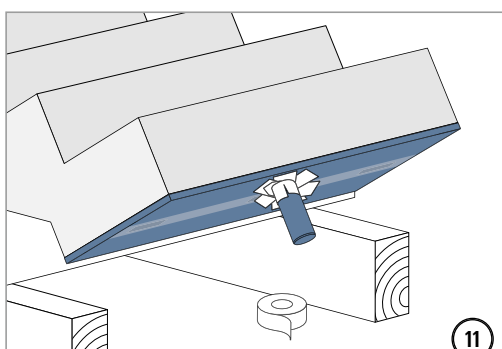
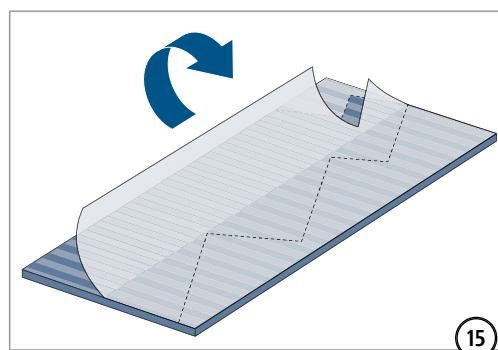
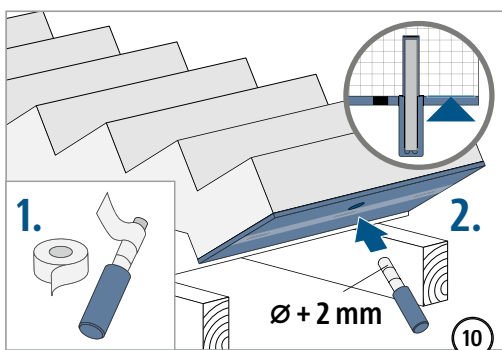
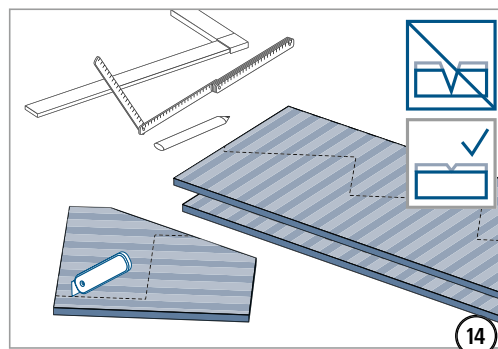
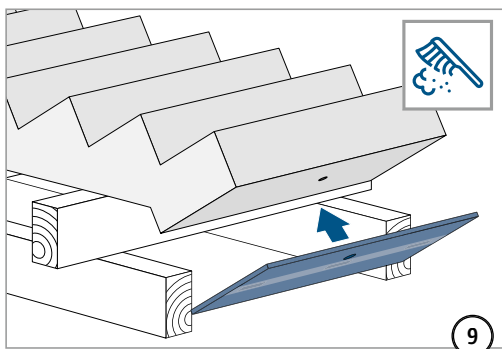
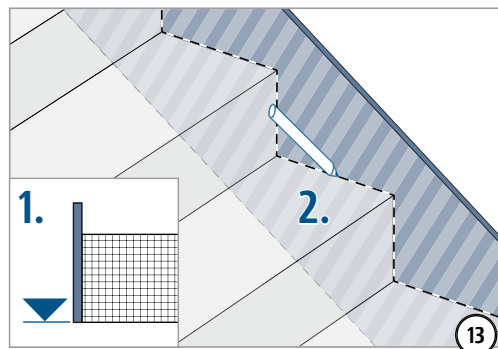
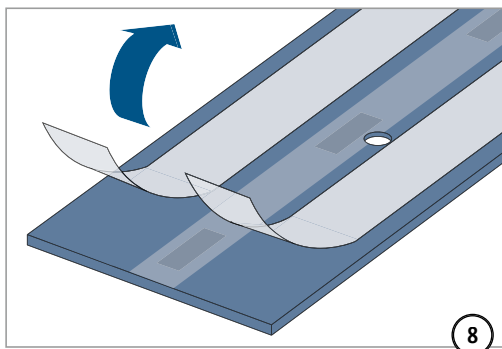
B
D



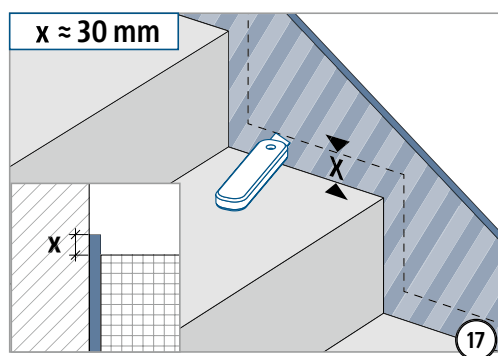
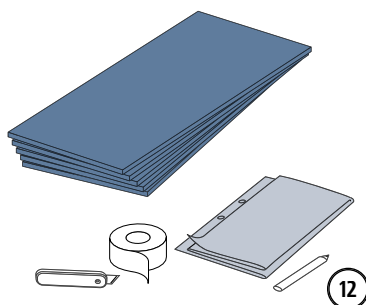
Instrukcja montażu – prefabrykat na budowie



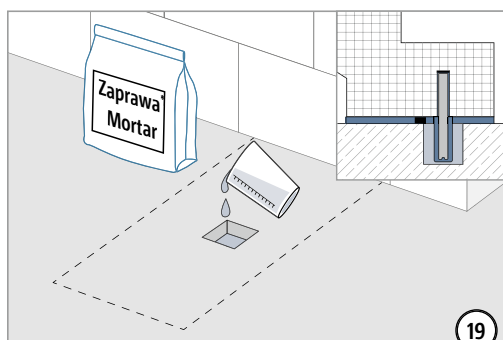
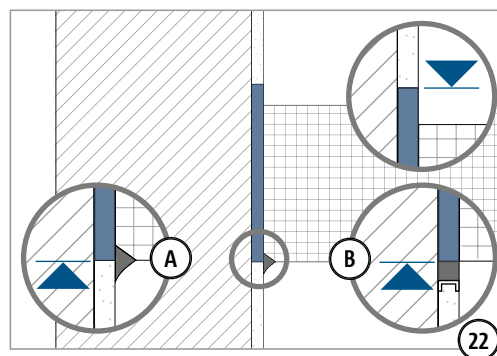
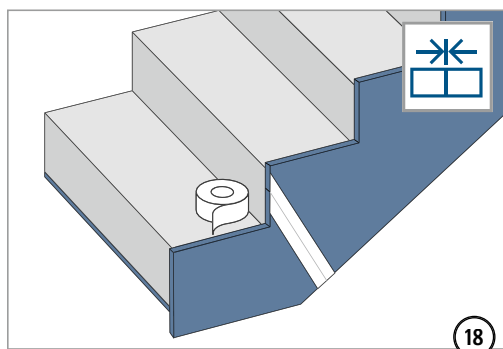
Instrukcja montażu – prefabrykat na budowie



type L



Instrukcja montażu – prefabrykat na budowie



*Upewnij się, że konsystencja jest wystarczająco płynna!

