

Schöck Isokorb® XT tipo K-U/O



XT tipo
K-U
K-O

Hormigón armado – Hormigón armado

Schöck Isokorb® XT tipo K-U

Elemento aislante y portante para balcones en voladizo con desplazamiento de altura hacia abajo o conexión de muro. El elemento transfiere momentos negativos y fuerzas transversales positivas.

Schöck Isokorb® XT tipo K-O

Elemento aislante y portante para balcones en voladizo con desplazamiento de altura hacia arriba o conexión de muro. El elemento transfiere momentos negativos y fuerzas transversales positivas.

Balcón con desplazamiento de altura hacia abajo con Schöck Isokorb® XT tipo K

Desplazamiento de altura $h_v \leq h_D - c_a - d_s - c_i$

- Si $h_v \leq h_D - c_a - d_s - c_i$ entonces se podrá elegir el Schöck Isokorb® XT tipo K con barra de tracción recta.

h_v = desplazamiento de altura

h_D = espesor de losa

c_a = capa de recubrimiento de hormigón externa

d_s = diámetro barra de tracción Isokorb

c_i = capa de recubrimiento de hormigón interna

H = altura del Isokorb®

Ejemplo: Schöck Isokorb® XT tipo K-M6-CV35

$h_D = 180$ mm, $c_a = 35$ mm, $d_s = 8$ mm, $c_i = 30$ mm

máx. $h_v = 180 - 35 - 8 - 30 = 107$ mm

- Recomendación: Ancho de viga de cuelgue mínimo 220 mm

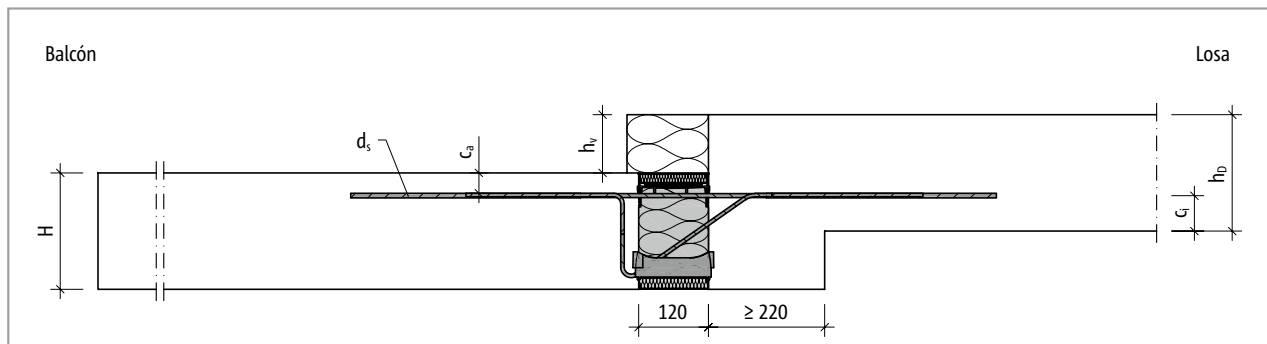


Fig. 61: Schöck Isokorb® XT tipo K: Menor desplazamiento de altura hacia abajo (balcón más bajo)

Desplazamiento de altura $h_v > h_D - c_a - d_s - c_i$

Si no se cumpliera la condición $h_v \leq h_D - c_a - d_s - c_i$, se podrá ejecutar la conexión con el Schöck Isokorb® XT tipo K-U.

Disposición de los elementos | Sección de la instalación

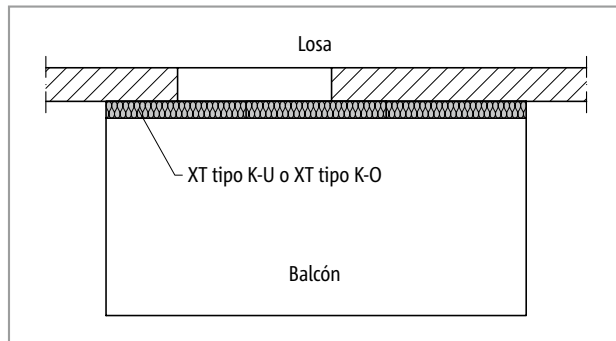


Fig. 62: Schöck Isokorb® XT tipo K-U/ K-O: Balcón en voladizo

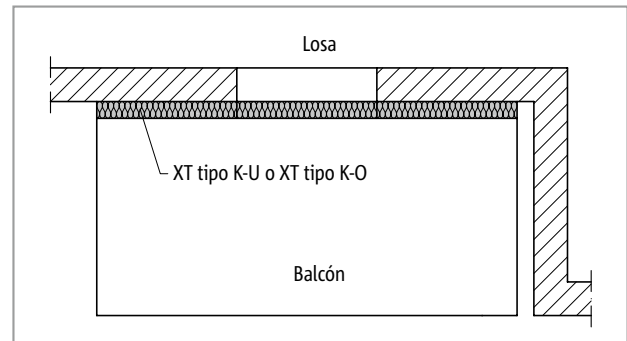


Fig. 63: Schöck Isokorb® XT tipo K-U/ K-O: Balcón en fachada saliente

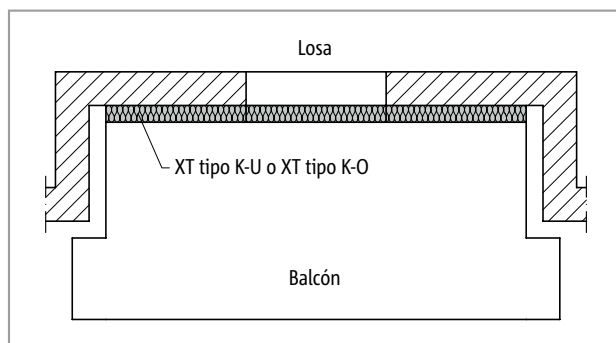


Fig. 64: Schöck Isokorb® XT tipo K-U/ K-O: Balcón en fachada saliente

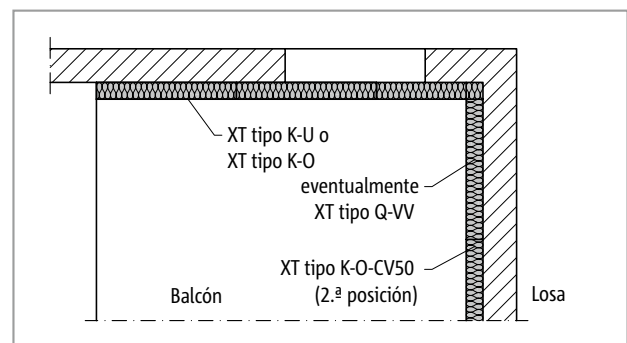


Fig. 65: Schöck Isokorb® XT tipo K-U/K-O, XT tipo Q-VV: Balcón en esquina interna, apoyado sobre dos laterales

Balcón con desplazamiento de altura hacia arriba

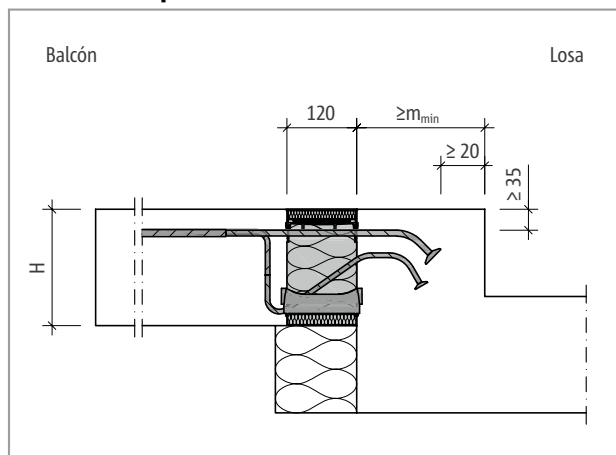


Fig. 66: Schöck Isokorb® XT tipo K-O: Balcón con desplazamiento de altura hacia arriba y aislamiento externo

Balcón con desplazamiento de altura hacia abajo

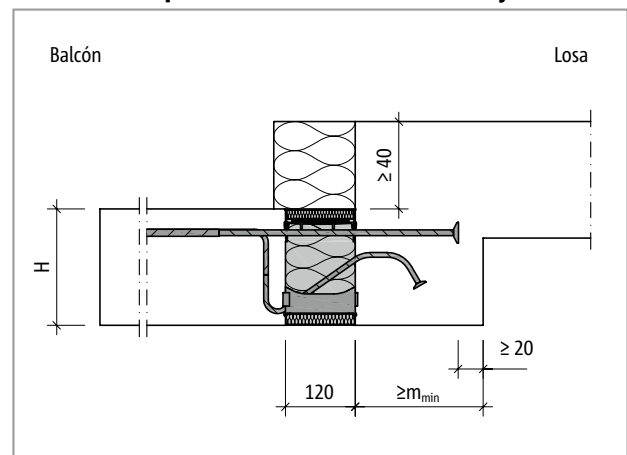


Fig. 67: Schöck Isokorb® XT tipo K-U: Balcón con desplazamiento de altura hacia abajo y aislamiento externo

XT tipo
K-U
K-O

Hormigón armado – Hormigón armado

Sección de la instalación

Conexión a pared hacia arriba

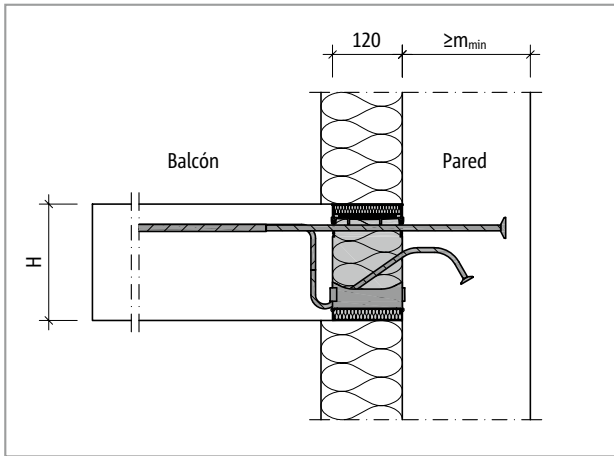


Fig. 68: Schöck Isokorb® XT tipo K-U: Conexión a pared hacia arriba en caso de aislamiento externo

Conexión a pared hacia abajo

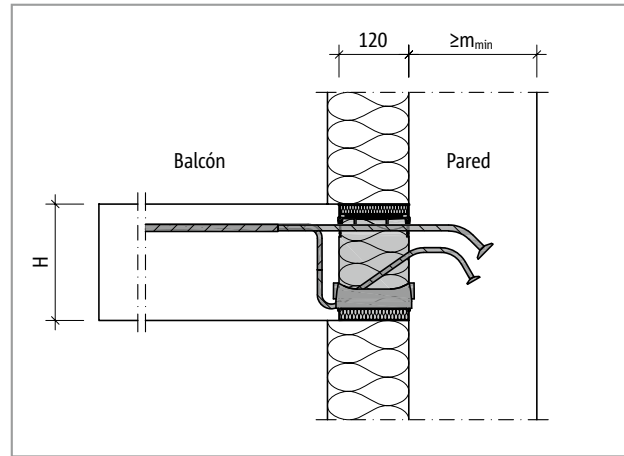


Fig. 69: Schöck Isokorb® XT tipo K-O: Conexión a pared hacia abajo en caso de aislamiento externo

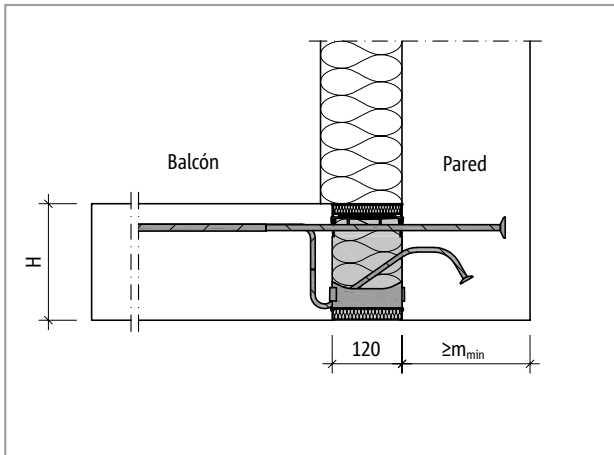


Fig. 70: Schöck Isokorb® XT tipo K-U: Conexión a pared hacia arriba en caso de aislamiento externo

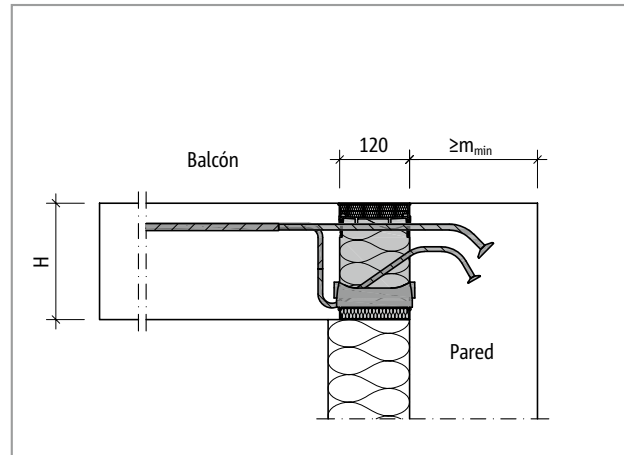


Fig. 71: Schöck Isokorb® XT tipo K-O: Conexión a pared hacia abajo en caso de aislamiento externo

Geometría

- La utilización de Schöck Isokorb® XT tipos K-U y K-O exige un espesor mínimo de pared y un ancho mínimo de viga de 175 mm.
- Dependiendo del tipo de Schöck Isokorb® elegido y de la altura del Isokorb® elegido, será necesaria una dimensión mínima del elemento constructivo de m_{\min} (véase la página 49).
- Se deberá cumplir con una capa mínima de hormigón de 60 mm sobre el cabezal de anclaje.

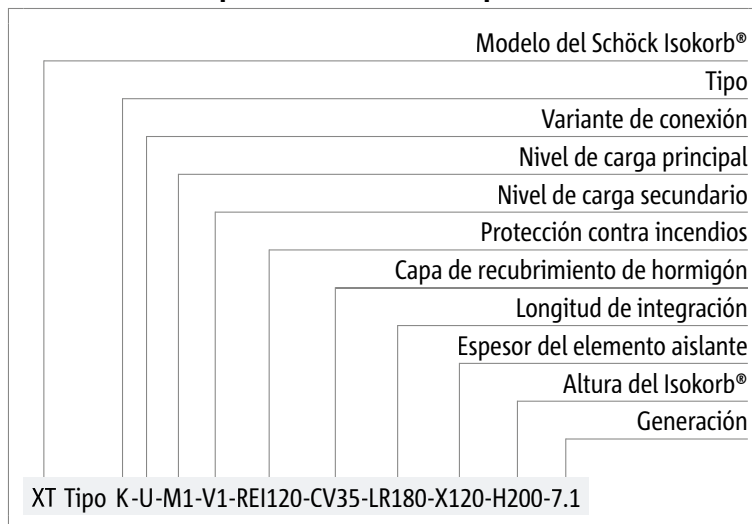
Variantes del producto | Denominación del tipo

Variantes del Schöck Isokorb® XT tipo K-U

El Schöck Isokorb® XT tipo K-U puede presentar varios modelos:

- Nivel de carga principal: De M1 hasta M4
- Nivel de carga secundario: V1
- Clasificación de resistencia al fuego:
 - R0: para un mejor aislamiento térmico y acústico
 - REI120
- Capa de recubrimiento de hormigón para las barras de tracción:
 - CV35 = 35 mm, CV50 = 50 mm
- Longitud de integración: LR = 155 mm hasta 220 mm; depende de la altura del Isokorb®, véase la página 49.
- Espesor del elemento aislante:
 - X120 = 120 mm
- Altura del Isokorb®:
 - H = 160 hasta 250 mm para capa de recubrimiento de hormigón CV35
 - H = 180 hasta 250 mm para capa de recubrimiento de hormigón CV50
- Generación: 7.1

Denominación del tipo en los documentos de planificación



i Protección contra incendios

- El Schöck Isokorb® se suministra por defecto sin protección contra incendios (-R0). Si se deseara el modelo con protección contra incendios, esto se deberá indicar explícitamente con (-REI120).

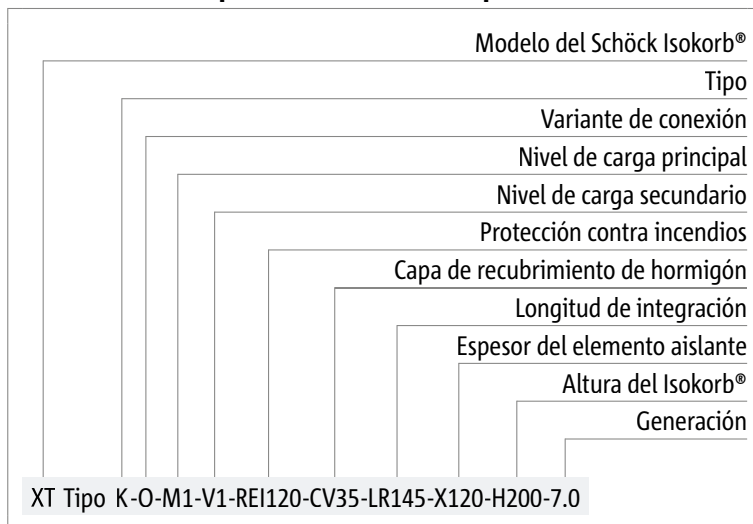
Variantes del producto | Denominación del tipo

Variantes del Schöck Isokorb® XT tipo K-O

El Schöck Isokorb® XT tipo K-O puede presentar varios modelos:

- Nivel de carga principal: De M1 hasta M4
- Nivel de carga secundario: V1
- Clasificación de resistencia al fuego:
 - RO: para un mejor aislamiento térmico y acústico
 - REI120
- Capa de recubrimiento de hormigón para las barras de tracción:
 - CV35 = 35 mm, CV50 = 50 mm
- Longitud de integración: LR = 145 mm hasta 190 mm; depende de la altura del Isokorb®, véase la página 49.
- Espesor del elemento aislante:
 - X120 = 120 mm
- Altura del Isokorb®:
 - H = 160 hasta 250 mm para capa de recubrimiento de hormigón CV35
 - H = 180 hasta 250 mm para capa de recubrimiento de hormigón CV50
- Generación: 7.0

Denominación del tipo en los documentos de planificación



i Protección contra incendios

- El Schöck Isokorb® se suministra por defecto sin protección contra incendios (-RO). Si se deseara el modelo con protección contra incendios, esto se deberá indicar explícitamente con (-REI120).

Dimensiones mínimas del elemento constructivo

Schöck Isokorb® XT tipo K-U		M1–M4			
Dimensión mínima del elemento constructivo para		CV35		CV50	
		m_{\min} [mm]	LR [mm]	m_{\min} [mm]	LR [mm]
Altura H [mm] del Isokorb®	160	175	155	-	-
	170	175	155	-	-
	180	175	155	175	155
	190	175	155	175	155
	200	200	180	175	155
	210	200	180	175	155
	220	220	200	200	180
	230	220	200	200	180
	240	240	220	220	200
	250	240	220	220	200

Schöck Isokorb® XT tipo K-O		M1–M4			
Dimensión mínima del elemento constructivo para		CV35		CV50	
		m_{\min} [mm]	LR [mm]	m_{\min} [mm]	LR [mm]
Altura H [mm] del Isokorb®	160	175	145	-	-
	170	175	145	-	-
	180	175	145	175	145
	190	175	145	175	145
	200	175	145	175	145
	210	175	145	175	145
	220	190	170	175	145
	230	190	170	175	145
	240	210	190	190	170
	250	210	190	190	170

XT tipo
K-U
K-O

Hormigón armado – Hormigón armado

Cálculo

■ Instrucciones para el cálculo

- En caso de CV50, $H = 180$ mm será la altura más pequeña de Isokorb®, lo que exige un espesor mínimo de losa de $h = 180$ mm.
- La utilización de Schöck Isokorb® XT tipos K-U y K-O exige un espesor mínimo de pared y un ancho mínimo de viga de 175 mm.
- Dependiendo del tipo de Schöck Isokorb® elegido y de la altura del Isokorb® elegido, será necesaria una dimensión mínima del elemento constructivo de m_{\min} (véase la página 49).
- Los valores de cálculo para el Schöck Isokorb® XT tipo K-U dependen del ancho de viga de cuelgue y el espesor de muro existentes (m_{exist}).
- Se deberá cumplir con una capa mínima de hormigón de 60 mm sobre el cabezal de anclaje.
- La dirección de la introducción de carga en el elemento colindante determinará la variante de conexión de Isokorb®.

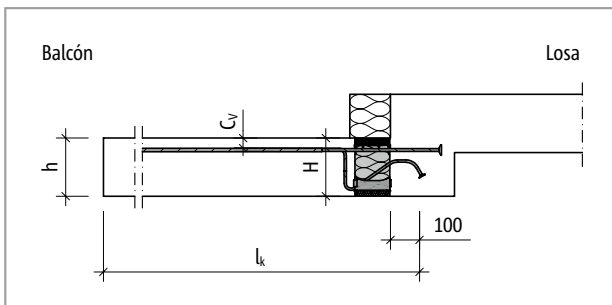


Fig. 72: Schöck Isokorb® XT tipo K-U: Sistema estático

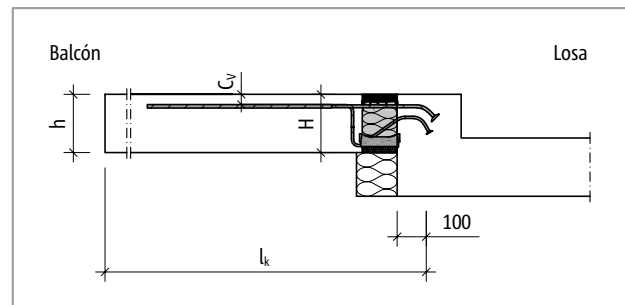


Fig. 73: Schöck Isokorb® XT tipo K-O: Sistema estático

Cálculo C25/30

Schöck Isokorb® XT tipo K-U			M1	M2	M3	M4
Valores de cálculo para	Capa de recubrimiento de hormigón CV [mm]		Clasificación de resistencia del hormigón $\geq C25/30$			
			200 mm > ancho de la viga de cuelgue ≥ 175 mm 200 mm > espesor de muro ≥ 175 mm			
	CV35	CV50	$m_{Rd,y}$ [kNm/m]			
Altura H [mm] del Isokorb®	160		-16,3	-20,9	-27,6	-31,6
		180	-17,3	-22,2	-29,4	-33,5
	170		-18,3	-23,5	-31,1	-35,5
		190	-19,3	-24,8	-32,8	-37,4
	180		-20,3	-26,1	-34,5	-39,4
		200	-21,3	-27,4	-36,2	-41,3
	190		-22,3	-28,7	-37,9	-43,3
	210	-23,3	-30,0	-39,6	-45,2	
			$v_{Rd,z}$ [kN/m]			
Nivel de carga secundario	V1		50,0	75,0	75,0	75,0

Schöck Isokorb® XT tipo K-U			M1	M2	M3	M4
Valores de cálculo para	Capa de recubrimiento de hormigón CV [mm]		Clasificación de resistencia del hormigón $\geq C25/30$			
			220 mm > ancho de la viga de cuelgue ≥ 200 mm 220 mm > espesor de muro ≥ 200 mm			
	CV35	CV50	$m_{Rd,y}$ [kNm/m]			
Altura H [mm] del Isokorb®	160		-17,0	-22,9	-30,2	-34,5
		180	-18,2	-24,3	-32,1	-36,7
	170		-19,3	-25,7	-34,0	-38,8
		190	-20,5	-27,1	-35,8	-40,9
	180		-21,6	-28,5	-37,7	-43,1
		200	-22,9	-30,0	-39,5	-45,2
	190		-23,9	-31,4	-41,4	-47,3
		210	-25,2	-32,8	-43,3	-49,5
	200		-26,3	-34,2	-45,1	-51,6
		220	-27,6	-35,6	-47,0	-53,7
	210		-28,7	-37,0	-48,9	-55,9
	230	-29,9	-38,4	-50,7	-58,0	
			$v_{Rd,z}$ [kN/m]			
Nivel de carga secundario	V1		50,0	75,0	75,0	75,0

■ Instrucciones para el cálculo

- Consúltense el sistema estático y las instrucciones para el cálculo en la página 50.

XT tipo
K-U
K-O

Hormigón armado – Hormigón armado

Cálculo C25/30

Schöck Isokorb® XT tipo K-U			M1	M2	M3	M4
Valores de cálculo para	Capa de recubrimiento de hormigón CV [mm]		Clasificación de resistencia del hormigón \geq C25/30			
			240 mm > ancho de la viga de cuelgue \geq 220 mm 240 mm > espesor de muro \geq 220 mm			
	CV35	CV50	$m_{Rd,y}$ [kNm/m]			
Altura H [mm] del Isokorb®	160		-17,0	-24,4	-32,2	-36,8
		180	-18,2	-25,9	-34,2	-39,1
	170		-19,3	-27,4	-36,2	-41,3
		190	-20,5	-28,9	-38,2	-43,6
	180		-21,6	-30,4	-40,2	-45,9
		200	-22,9	-31,9	-42,1	-48,2
	190		-23,9	-33,4	-44,1	-50,4
		210	-25,2	-34,9	-46,1	-52,7
	200		-26,3	-36,4	-48,1	-55,0
		220	-27,6	-37,9	-50,1	-57,2
	210		-28,7	-39,4	-52,1	-59,5
		230	-30,1	-40,9	-54,1	-61,8
	220		-31,1	-42,5	-56,1	-64,1
		240	-32,5	-44,0	-58,0	-66,3
230		-33,6	-45,5	-59,6	-68,1	
	250	-35,0	-47,0	-59,6	-68,1	
$v_{Rd,z}$ [kN/m]						
Nivel de carga secundario	V1		50,0	75,0	75,0	75,0

i Instrucciones para el cálculo

- Consúltense el sistema estático y las instrucciones para el cálculo en la página 50.

Cálculo C25/30

Schöck Isokorb® XT tipo K-U		M1	M2	M3	M4	
Valores de cálculo para	Capa de recubrimiento de hormigón CV [mm]	Clasificación de resistencia del hormigón \geq C25/30				
		Ancho de la viga de cuelgue \geq 240 mm Espesor de muro \geq 240 mm				
	CV35	$m_{Rd,y}$ [kNm/m]				
Altura H [mm] del Isokorb®	160	-17,0	-25,1	-33,1	-39,0	
		180	-18,2	-26,8	-35,4	-41,4
	170	-19,3	-28,4	-37,4	-43,8	
		190	-20,5	-30,2	-39,8	-46,2
	180	-21,6	-31,7	-41,8	-48,6	
		200	-22,9	-33,5	-44,2	-51,0
	190	-23,9	-35,1	-46,2	-53,4	
		210	-25,2	-37,0	-48,6	-55,8
	200	-26,3	-38,5	-50,7	-58,3	
		220	-27,6	-40,2	-53,1	-60,7
	210	-28,7	-41,8	-55,2	-63,1	
		230	-30,1	-43,4	-57,3	-65,5
	220	-31,1	-45,0	-59,4	-67,9	
		240	-32,5	-46,6	-61,5	-70,3
	230	-33,6	-48,2	-63,2	-72,2	
	250	-35,0	-49,8	-63,2	-72,2	
240	-36,1	-51,4	-63,2	-72,2		
250	-38,7	-54,6	-63,2	-72,2		
		$v_{Rd,z}$ [kN/m]				
Nivel de carga secundario	V1	50,0	75,0	75,0	75,0	

Schöck Isokorb® XT tipo K-U		M1	M2	M3	M4
Montados en	Longitud [mm] del Isokorb®				
	1000	1000	1000	1000	
Barras de tracción	4 \emptyset 12	6 \emptyset 12	8 \emptyset 12	10 \emptyset 12	
Varillas de anclaje	4 \emptyset 10	6 \emptyset 10	8 \emptyset 10	10 \emptyset 10	
Barras de fuerza transversal V1	4 \emptyset 8	6 \emptyset 8	6 \emptyset 8	6 \emptyset 8	
Apoyos de compresión [ud.]	7	9	14	16	
Estribo especial [ud.]	-	-	4	4	

i Instrucciones para el cálculo

- Consúltense el sistema estático y las instrucciones para el cálculo en la página 50.

XT tipo
K-U
K-O

Hormigón armado – Hormigón armado

Cálculo C25/30

Schöck Isokorb® XT tipo K-O			M1	M2	M3	M4
Valores de cálculo para	Capa de recubrimiento de hormigón CV [mm]		Clasificación de resistencia del hormigón \geq C25/30			
			Ancho de la viga de cuelgue \geq 175 mm Espesor de muro \geq 175 mm			
	CV35	CV50	$m_{Rd,y}$ [kNm/m]			
Altura H [mm] del Isokorb®	160		-17,0	-24,3	-30,4	-41,1
		180	-18,2	-25,8	-32,2	-43,8
	170		-19,3	-27,3	-34,1	-46,3
		190	-20,5	-28,8	-36,0	-48,8
	180		-21,6	-30,3	-37,8	-51,4
		200	-22,9	-31,8	-39,7	-53,9
	190		-23,9	-33,3	-41,6	-56,5
		210	-25,2	-34,8	-43,5	-59,0
	200		-26,3	-36,3	-45,3	-61,6
		220	-27,6	-37,8	-47,2	-64,1
	210	-28,7	-39,3	-49,1	-66,7	
	230	-30,1	-40,8	-51,0	-69,2	
Valores de cálculo para	Capa de recubrimiento de hormigón CV [mm]		Ancho de la viga de cuelgue \geq 190 mm Espesor de muro \geq 190 mm			
	CV35	CV50	$m_{Rd,y}$ [kNm/m]			
	220		-31,1	-42,3	-52,8	-71,7
Altura H [mm] del Isokorb®		240	-32,5	-43,8	-54,7	-74,3
	230		-33,6	-45,3	-56,6	-76,8
		250	-35,0	-46,8	-58,4	-79,4
Valores de cálculo para	Capa de recubrimiento de hormigón CV [mm]		Ancho de la viga de cuelgue \geq 210 mm Espesor de muro \geq 210 mm			
	CV35	CV50	$m_{Rd,y}$ [kNm/m]			
	240		-36,1	-48,3	-60,3	-81,9
Altura H [mm] del Isokorb®	250		-38,4	-51,3	-64,1	-87,0
$v_{Rd,z}$ [kN/m]						
Nivel de carga secundario	V1		50,0	75,0	75,0	75,0

Schöck Isokorb® XT tipo K-O		M1	M2	M3	M4
Montados en	Longitud [mm] del Isokorb®				
	1000	1000	1000	1000	1000
Barras de tracción	4 \varnothing 12	6 \varnothing 12	8 \varnothing 12	10 \varnothing 12	
Varillas de anclaje	4 \varnothing 10	6 \varnothing 10	8 \varnothing 10	10 \varnothing 10	
Barras de fuerza transversal	4 \varnothing 8	6 \varnothing 8	6 \varnothing 8	6 \varnothing 8	
Apoyos de compresión [ud.]	6	8	10	16	
Estribo especial [ud.]	-	-	-	4	

📌 Instrucciones para el cálculo

- Consúltense el sistema estático y las instrucciones para el cálculo en la página 50.

Deformación/Sobreelevación

Deformación

Los factores de deformación ($\tan \alpha$ [%]) indicados en la tabla se desprenden únicamente de la deformación del Schöck Isokorb® en el estado límite de la idoneidad de uso (bajo prácticamente permanente combinación de efecto $g = 2/3 \cdot p$, $q = 1/3 \cdot p$, $\psi_2 = 0,3$). Estos factores sirven para estimar la sobreelevación necesaria. La sobreelevación del encofrado de la losa del balcón resulta del cálculo según las normas DIN EN 1992-1-1 (EC2) y DIN EN 1992-1-1/NA agregando la deformación de Schöck Isokorb®. La sobreelevación del encofrado de la losa del balcón a ser señalada por el ingeniero estructural/de diseño en los planes de ejecución (base: deformación total calculada a partir de la losa en voladizo + ángulo de rotación de la losa + Schöck Isokorb®) se deberá redondear de tal manera que se cumpla la dirección de drenaje prevista (redondeo hacia arriba: en caso de drenaje hacia la fachada de edificio, redondeo hacia abajo: en caso hacia el borde de la losa en voladizo).

Deformación ($w_{\bar{u}}$) por efecto del Schöck Isokorb®

$$w_{\bar{u}} = \tan \alpha \cdot l_k \cdot (m_{\bar{u}d} / m_{Rd}) \cdot 10 \text{ [mm]}$$

Factores a utilizar:

$\tan \alpha$ = utilizar valor de tabla

l_k = Longitud de voladizo [m]

$m_{\bar{u}d}$ = Momento flector determinante [kNm/m] en el estado límite de la capacidad de carga para la determinación de la deformación $w_{\bar{u}}$ [mm] por Schöck Isokorb®.

El ingeniero estructural determinará la combinación de cargas a aplicar para la deformación.

(Recomendación: determinar la combinación de cargas para la determinación de la sobreelevación $w_{\bar{u}}$: $g+q/2$, $m_{\bar{u}d}$ en el estado límite de la capacidad de carga)

m_{Rd} = momento máximo dimensionado [kNm/m] del Schöck Isokorb®

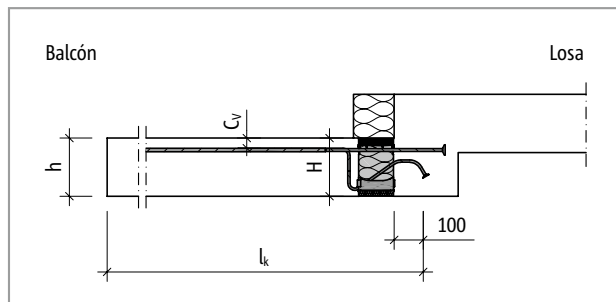


Fig. 74: Schöck Isokorb® XT tipo K-U: Sistema estático

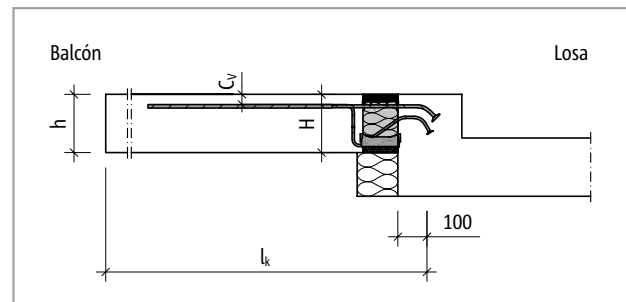


Fig. 75: Schöck Isokorb® XT tipo K-O: Sistema estático

Deformación/Sobreelevación

Schöck Isokorb® XT tipo		K-U	
		CV35	CV50
Factores de deformación para		$m_{\text{exist}} \geq 175 \text{ mm}$	
		$\tan \alpha [\%]$	
Altura H [mm] del Isokorb®	160	1,2	-
	170	1,1	-
	180	1,0	1,1
	190	0,9	1,0
	200	0,8	0,9
	210	0,7	0,8
	220	0,7	0,8
	230	0,6	0,7
	240	0,6	0,7
	250	0,6	0,6

Schöck Isokorb® XT tipo		K-O	
		CV35	CV50
Factores de deformación para		$m_{\text{exist}} \geq 175 \text{ mm}$	
		$\tan \alpha [\%]$	
Altura H [mm] del Isokorb®	160	1,3	-
	170	1,1	-
	180	1,0	1,2
	190	0,9	1,1
	200	0,8	1,0
	210	0,8	0,9
	220	0,7	0,8
	230	0,7	0,7
	240	0,6	0,7
	250	0,6	0,7

i Notas acerca de la deformación

- Los valores de deformación para el Schöck Isokorb® XT tipo K-U dependen del ancho de viga de cuelgue y del espesor de muro existentes (m_{exist}) ab.
- Se deberá cumplir la dimensión mínima del elemento constructivo $w_{\text{min}} = 240 \text{ mm}$ para CV35 para $H \geq 240 \text{ mm}$.

Esbeltz de flexión

Esbeltz de flexión

Para garantizar la idoneidad de uso recomendamos la limitación de la esbeltz de flexión a las siguientes longitudes máximas de voladizo max l_k [m]:

Schöck Isokorb® XT tipo		K-U, K-O	
Longitud máxima de voladizo para		CV35	CV50
		$l_{k,max}$ [m]	
Altura H [mm] del Isokorb®	160	1,65	-
	170	1,78	-
	180	1,90	1,70
	190	2,03	1,80
	200	2,15	1,90
	210	2,28	2,00
	220	2,40	2,10
	230	2,53	2,20
	240	2,65	2,30
	250	2,78	2,40

Longitud máxima de voladizo

Los valores de la tabla se basan en los siguientes supuestos:

- Balcón transitable
- Peso específico del hormigón $\gamma = 25 \text{ kN/m}^3$
- Peso neto del pavimento del balcón $g_2 \leq 1,2 \text{ kN/m}^2$
- Barandas del balcón $g_R \leq 0,75 \text{ kN/m}$
- Carga útil $q = 4,0 \text{ kN/m}^2$ con el coeficiente $\psi_{2,i} = 0,3$ para la combinación cuasipermanente
- Frecuencia natural $f_e \geq 7,5 \text{ Hz}$

i Longitud máxima de voladizo

- La longitud máxima de voladizo para garantizar la aptitud de uso es un valor orientativo, pudiéndose limitar a través de la capacidad de carga al utilizar el Schöck Isokorb® XT tipo K.

Separación de las juntas de expansión

Separación máxima de las juntas de expansión

Si la longitud del elemento constructivo excediese la separación máxima de junta de expansión e , se deberán instalar juntas de expansión en los componentes de hormigón exteriores en ángulo recto a la capa de aislamiento, con el fin de limitar el efecto de las variaciones de temperatura. En caso de puntos fijos como por ejemplo esquinas de balcones o de utilizarse el Schöck Isokorb® XT tipo H se aplicará la separación máxima de junta de expansión $e/2$.

Utilizando una espiga de fuerza transversal desplazable longitudinalmente, como el Schöck Dorn, se puede garantizar la transmisión de la fuerza transversal en la junta de expansión.

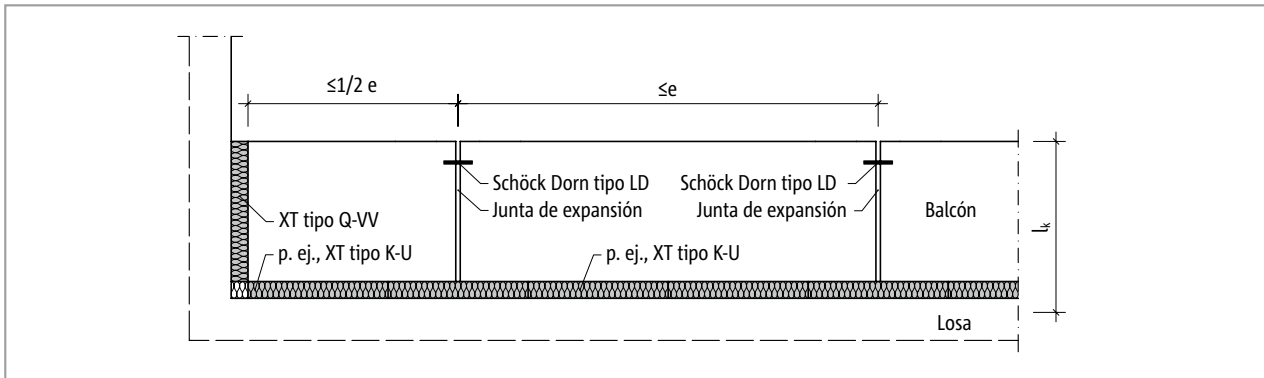


Fig. 76: Schöck Isokorb® XT tipo K-U: Disposición de las juntas de expansión

Schöck Isokorb® XT tipo K-U/O		M1–M4
Separación máxima de las juntas de expansión para		e [m]
Espesor del elemento aislante [mm]	120	21,7

i Distancias al borde

El Schöck Isokorb® se deberá colocar respecto a la junta de expansión de tal manera que se cumplan las siguientes condiciones:

- Para la distancia entre ejes de las barras de tracción desde el borde libre o bien de la junta de expansión se aplicará: $e_R \geq 50$ mm y $e_R \leq 150$ mm.
- Para la distancia entre ejes de los elementos de compresión desde el borde libre o bien de la junta de expansión se aplicará: $e_R \geq 50$ mm y $e_R \leq 150$ mm.
- Para la distancia entre ejes de las barras de fuerza transversal desde el borde libre o bien de la junta de expansión se aplicará: $e_R \geq 100$ mm y $e_R \leq 150$ mm.

Descripción del producto

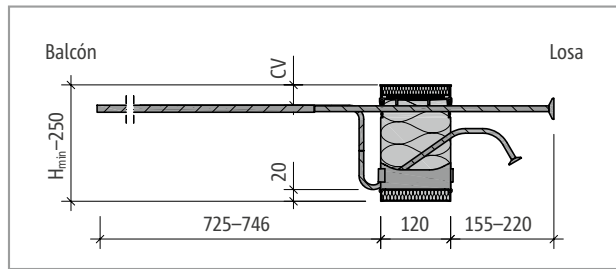


Fig. 77: Schöck Isokorb® XT tipo K-U-M2: Sección del producto

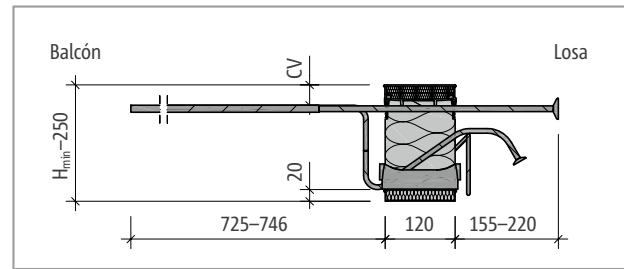


Fig. 78: Schöck Isokorb® XT tipo K-U-M4: Sección del producto

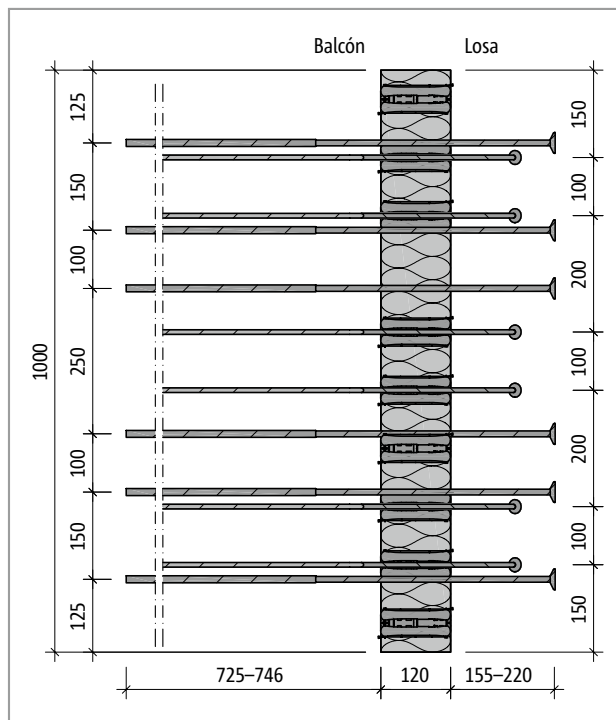


Fig. 79: Schöck Isokorb® XT tipo K-U-M2: Plano del producto

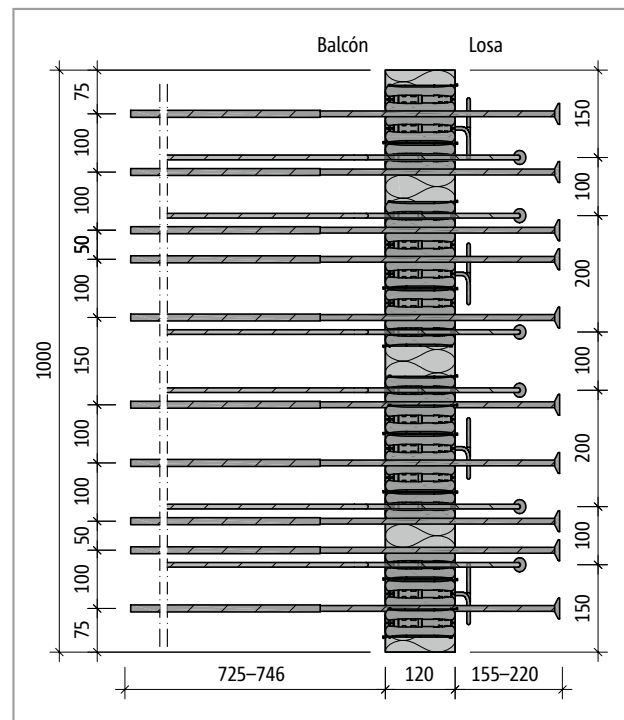


Fig. 80: Schöck Isokorb® XT tipo K-U-M4: Plano del producto

Informaciones acerca del producto

- Altura mínima Schöck Isokorb® XT tipo K-U: $H_{\min} = 160$ mm
- Se puede dividir in situ el Schöck Isokorb® XT tipo K-U en los puntos sin armadura. Téngase en cuenta que la división reduce la capacidad de carga. Téngase en consideración las distancias al borde necesarias
- Capa de recubrimiento de hormigón para las barras de tracción: CV35 = 35 mm, CV50 = 50 mm

XT tipo
K-U
K-O

Hormigón armado – Hormigón armado

Descripción del producto

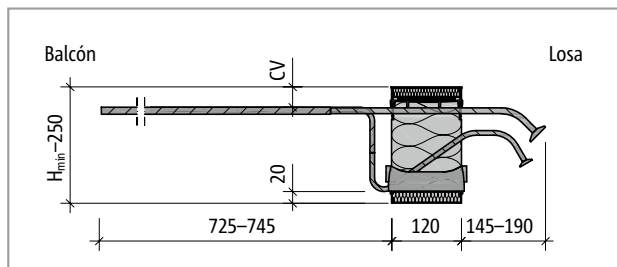


Fig. 81: Schöck Isokorb® XT tipo K-O-M2: Sección del producto

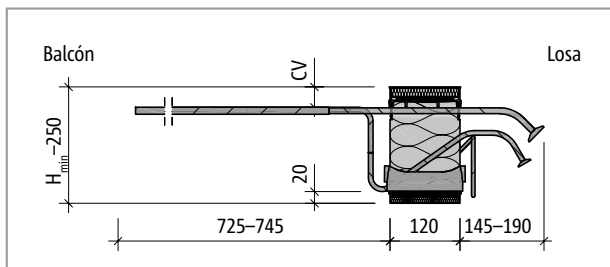


Fig. 82: Schöck Isokorb® XT tipo K-O-M4: Sección del producto

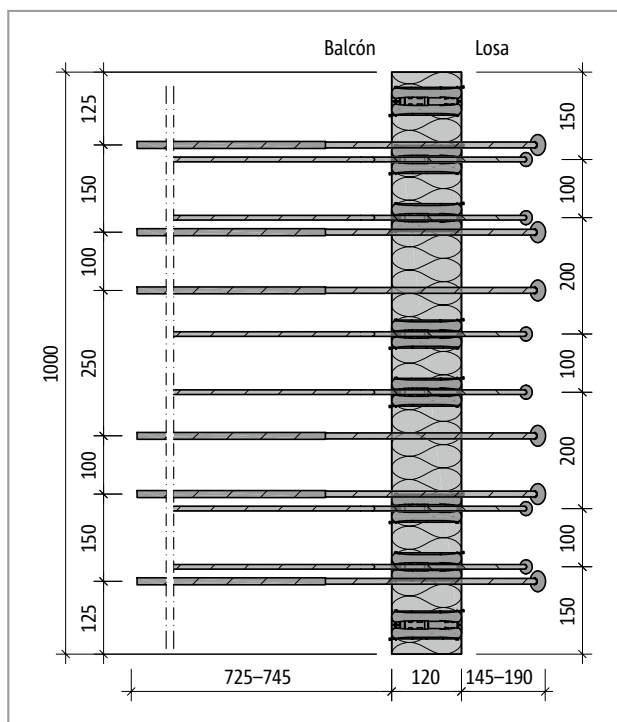


Fig. 83: Schöck Isokorb® XT tipo K-O-M2: Plano del producto

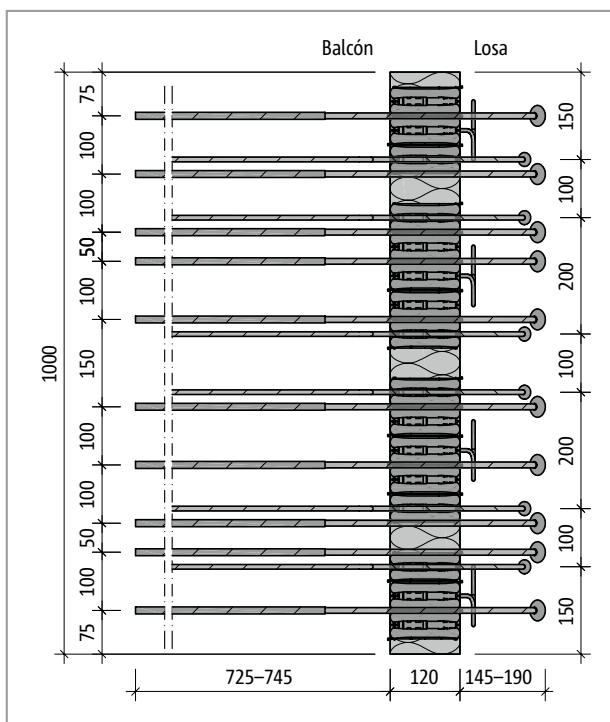


Fig. 84: Schöck Isokorb® XT tipo K-O-M4: Plano del producto

Informaciones acerca del producto

- Altura mínima Schöck Isokorb® XT tipo K-O: $H_{\min} = 160$ mm
- Se puede dividir in situ el Schöck Isokorb® XT tipo K-O en los puntos sin armadura. Téngase en cuenta que la división reduce la capacidad de carga. Tómense en consideración las distancias al borde necesarias
- Capa de recubrimiento de hormigón para las barras de tracción: CV35 = 35 mm, CV50 = 50 mm

Armadura in situ – Schöck Isokorb® XT tipo K

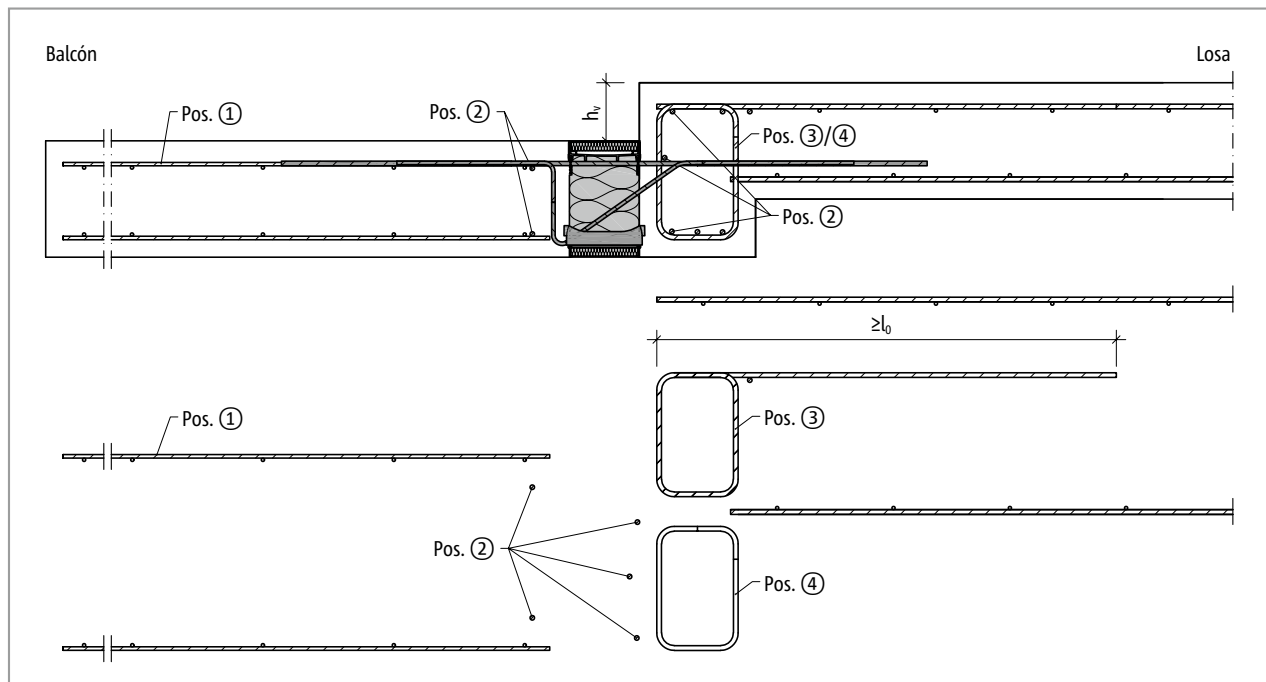


Fig. 85: Schöck Isokorb® XT tipo K: Armadura in situ para un pequeño desplazamiento de altura

Información acerca de la armadura in situ

- Debido a la densidad de la armadura en la viga de cuelgue se recomienda la aplicación únicamente hasta XT tipo K-M7.
- Si se refuerza con diferentes diámetros, la información acerca del diámetro mayor será la relevante.
- Se podrá combinar la armadura con barras de acero con la malla de refuerzo. En la determinación de la armadura adicional se podrá convalidar el respectivo refuerzo con malla.
- Para la desviación de la tracción en la losa, en la viga del borde de la losa se necesitará una armadura de estribo Pos. 3 (longitud del brazo superior $l_{0,bbü}$). Esta armadura de estribo Pos. 3 asegura la introducción de carga desde el Schöck Isokorb®.
- La armadura de la fuerza transversal Pos. 4 se rige por las cargas del balcón, losa y ancho de apoyo de la viga de cuelgue/viga invertida. Consecuentemente, el ingeniero estructural deberá verificar en cada caso la armadura de fuerza transversal.
- La armadura transversal necesaria en el área de solapamiento se deberá verificar según la norma DIN EN 1992-1-1 (EC2), 8.7 hasta 8.8 y DIN EN 1992-1-1/NA, NDPs y NCIs a 8.7 y 8.8.
- Dado el caso, el Schöck Isokorb® XT tipo K se deberá instalar antes del montaje de la armadura de la viga de cuelgue o viga invertida.
- Pos. 3: Se podrán interpolar los valores de altura del Isokorb® entre 160 mm y 250 mm.
- Pos. 3: Para anchos mayores de viga de cuelgue se puede reducir la armadura requerida según la información que indique el ingeniero estructural.

Armadura in situ – Schöck Isokorb® XT tipo K

Propuesta de armadura de conexión in situ

Información acerca de la armadura in situ para el Schöck Isokorb® en caso de una exigencia del 100 % del momento máximo dimensionado y de la fuerza transversal en C25/30. La sección transversal necesaria de la armadura depende del diámetro de las barras de la armadura de acero o de la malla de refuerzo.

Schöck Isokorb® XT tipo K			M1		M2		M3			M4			
Armadura en obra	Lugar	Altura [mm]	V1	V2	V1	V2	V1	V2	VV1	V1	V2	V3	VV1
			Losa (XC1) clasificación de resistencia del hormigón \geq C25/30										
			Balcón (XC4) clasificación de resistencia del hormigón \geq C25/30										
Armadura solapada dependiente del diámetro de las barras													
Pos. 1 con \varnothing 8 [cm ² /m]	lado del balcón	160–250	2,89	2,58	4,57	4,26	5,75	5,44	6,03	6,61	6,22	6,22	6,89
Pos. 1 con \varnothing 10 [cm ² /m]			3,52	3,17	5,53	5,18	6,95	6,62	7,22	7,98	7,55	7,62	8,25
Pos. 1 con \varnothing 12 [cm ² /m]			4,22	3,81	6,64	6,22	8,34	7,94	8,66	9,58	9,06	9,14	9,90
Barra lisa de acero a lo largo de la junta aislante													
Pos. 2	lado del balcón	160–250	2 \varnothing 8										
	lado de la losa		3 \varnothing 8										
Armadura de estribo para desviar la tracción (ponderable por corte único)													
Pos. 3 [cm ² /m]	lado de la losa	160	2,33	2,58	3,72	3,98	4,75	5,14	3,51	5,52	5,84	6,27	4,29
		250	3,84	4,09	6,28	6,53	8,08	8,48	7,25	9,38	9,70	10,12	8,63
Armadura de estribo según el cálculo de fuerza transversal													
Pos. 4	lado de la losa	160–250	Armadura de estribo según la norma DIN EN 1992-1-1 (EC2), 6.2.3, 9.2.2										

Schöck Isokorb® XT tipo K			M5			M6				M7			
Armadura en obra	Lugar	Altura [mm]	V1	V2	VV1	V1	V2	V3	VV1	V1	V2	VV1	
			Losa (XC1) clasificación de resistencia del hormigón \geq C25/30										
			Balcón (XC4) clasificación de resistencia del hormigón \geq C25/30										
Armadura solapada dependiente del diámetro de las barras													
Pos. 1 con \varnothing 8 [cm ² /m]	lado del balcón	160–250	7,62	7,24	7,54	8,66	8,27	8,27	8,80	9,79	9,79	9,90	
Pos. 1 con \varnothing 10 [cm ² /m]			9,20	8,77	9,02	10,44	10,01	10,07	8,80	10,40	10,61	9,90	
Pos. 1 con \varnothing 12 [cm ² /m]			11,04	10,52	10,82	12,53	12,01	12,09	8,80	11,02	11,43	9,90	
Barra lisa de acero a lo largo de la junta aislante													
Pos. 2	lado del balcón	160–250	2 \varnothing 8										
	lado de la losa		3 \varnothing 8										
Armadura de estribo para desviar la tracción (ponderable por corte único)													
Pos. 3 [cm ² /m]	lado de la losa	160	6,45	6,77	4,89	7,42	7,74	8,17	6,09	9,36	9,65	7,46	
		250	11,04	11,35	9,70	12,78	13,10	13,50	11,85	15,92	16,21	14,12	
Armadura de estribo según el cálculo de fuerza transversal													
Pos. 4	lado de la losa	160–250	Armadura de estribo según la norma DIN EN 1992-1-1 (EC2), 6.2.3, 9.2.2										

Armadura in situ – Schöck Isokorb® XT tipo K-U

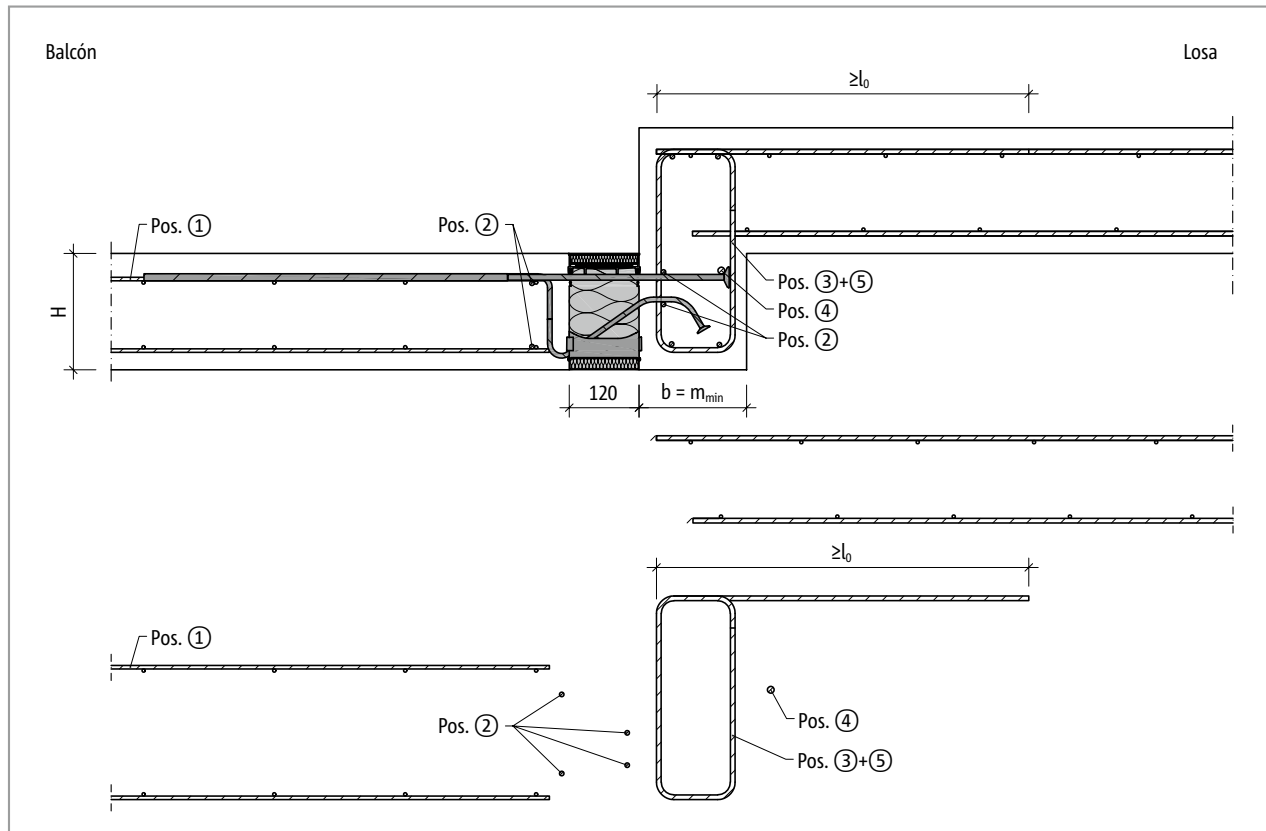


Fig. 86: Schöck Isokorb® XT tipo K-U: Armadura in situ para balcón con desplazamiento de altura hacia abajo con dimensión mínima del elemento constructivo ($m_{exist} = m_{min}$)

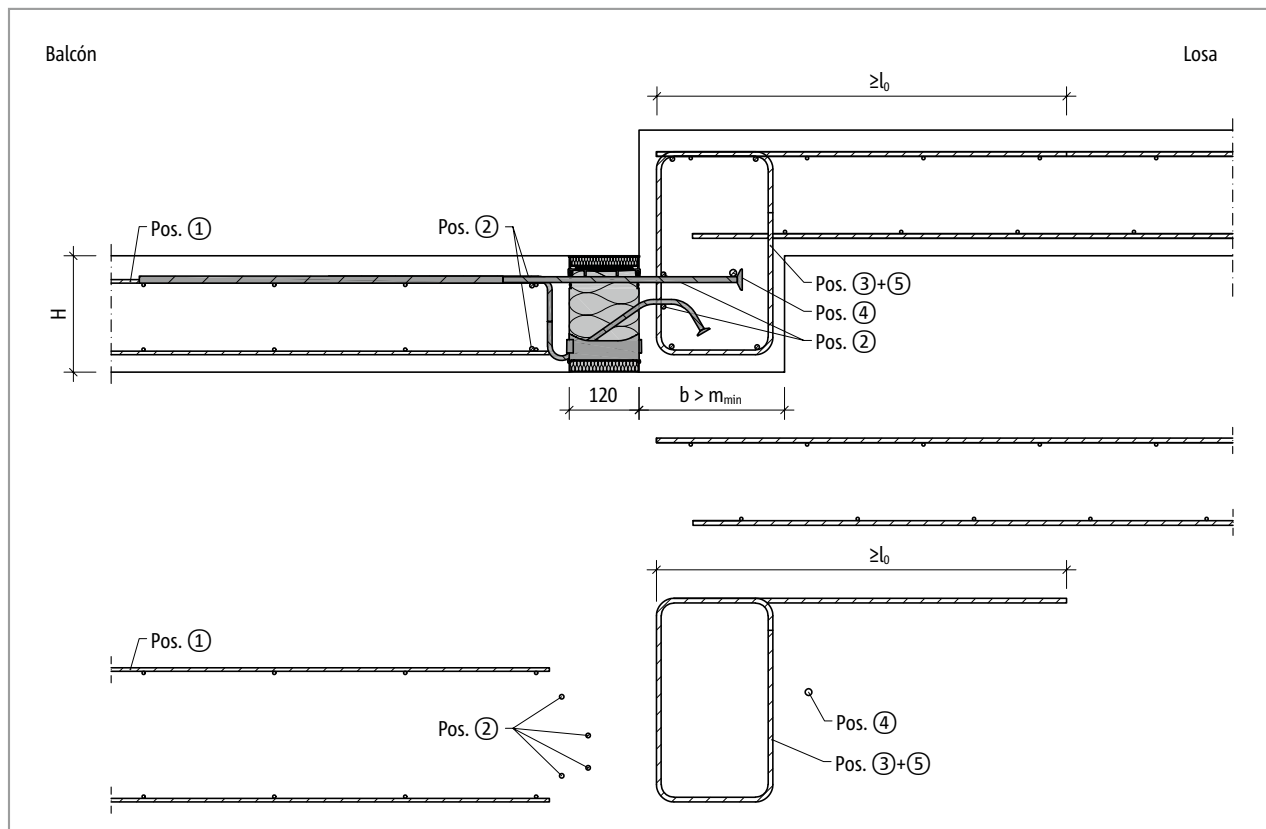


Fig. 87: Schöck Isokorb® XT tipo K-U: Armadura in situ para balcón con desplazamiento de altura hacia abajo con dimensión mayor del elemento constructivo ($m_{exist} > m_{min}$)

XT tipo
K-U
K-O

Hormigón armado – Hormigón armado

Armadura in situ – Schöck Isokorb® XT tipo K-U

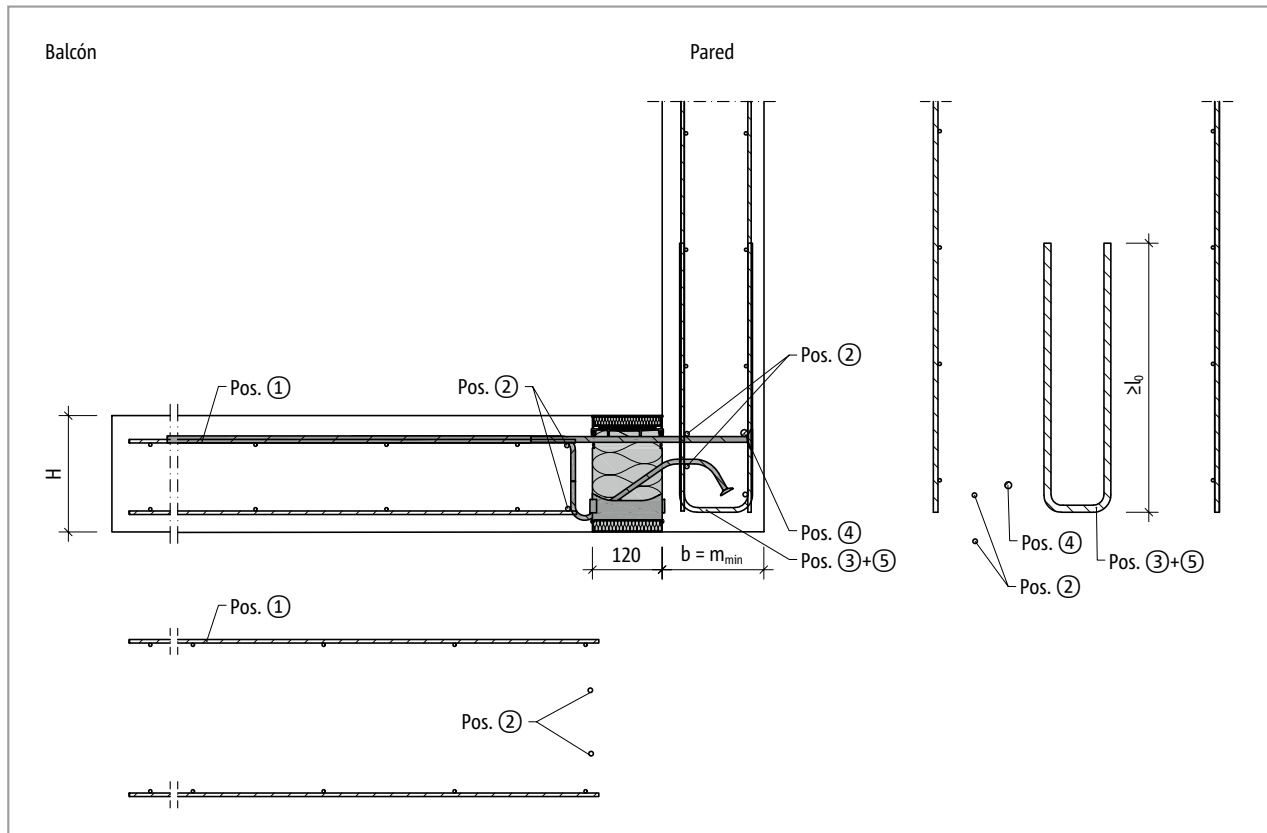


Fig. 88: Schöck Isokorb® XT tipo K-U: Armadura in situ para conexión a pared con dimensión mínima del elemento constructivo ($m_{exist} = m_{min}$)

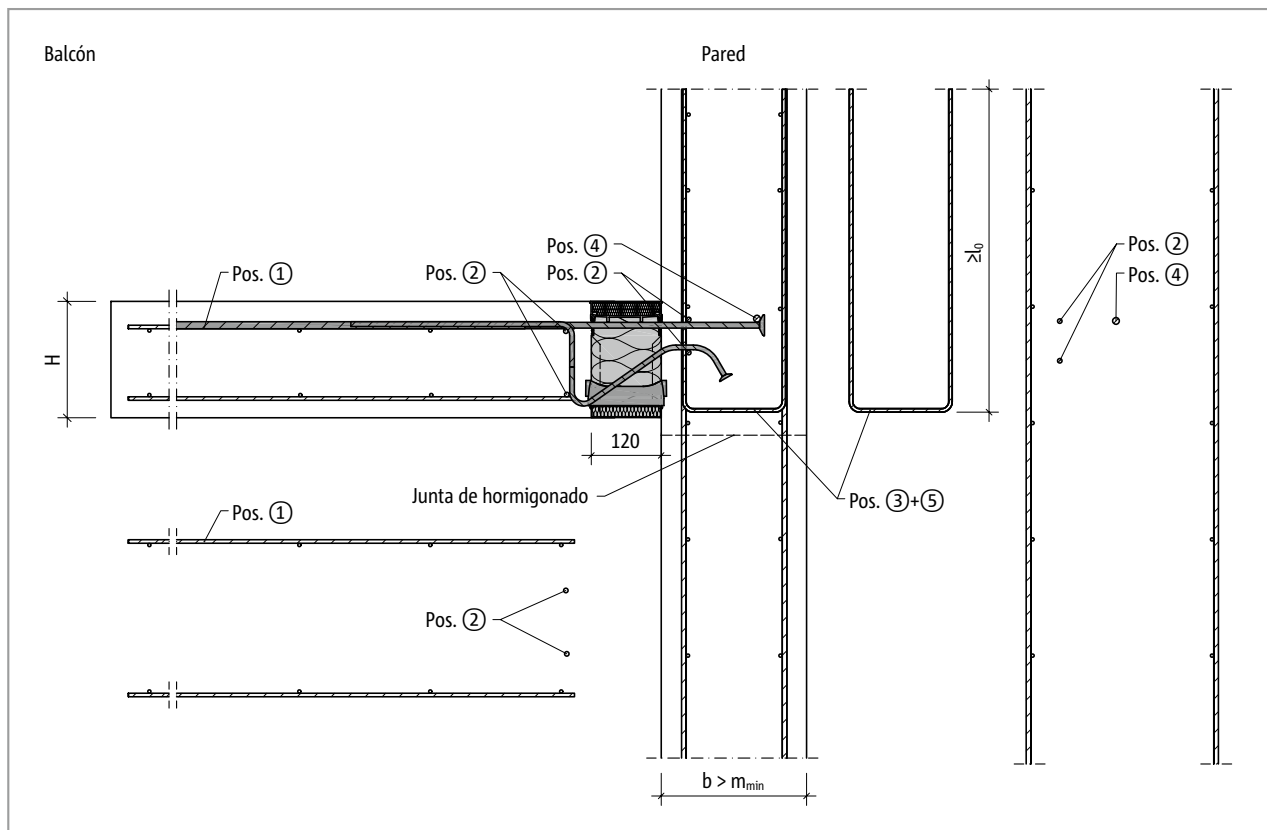


Fig. 89: Schöck Isokorb® XT tipo K-U: Armadura in situ para conexión a pared hacia arriba con dimensión mayor del elemento constructivo ($m_{exist} > m_{min}$)

Armadura in situ – Schöck Isokorb® XT tipo K-U

Propuesta de armadura de conexión in situ

Información acerca de la armadura in situ para el Schöck Isokorb® en caso de una exigencia del 100 % del momento máximo dimensionado y de la fuerza transversal en C25/30. La sección transversal necesaria de la armadura depende el diámetro de las barras de la armadura de acero o de la malla de refuerzo.

Schöck Isokorb® XT tipo K-U			M1	M2	M3	M4
Armadura en obra	Lugar	Altura [mm]	Losa (XC1) clasificación de resistencia del hormigón \geq C25/30 Balcón (XC4) clasificación de resistencia del hormigón \geq C25/30			
			200 mm > ancho de la viga de cuelgue \geq 175 mm 200 mm > espesor de muro \geq 175 mm			
Armadura solapada dependiente del diámetro de las barras						
Pos. 1 con \varnothing 8 [cm ² /m]	lado del balcón	160–210	4,40	5,94	7,85	8,97
Pos. 1 con \varnothing 10 [cm ² /m]						
Pos. 1 con \varnothing 12 [cm ² /m]						
Barra lisa de acero a lo largo de la junta aislante						
Pos. 2	lado del balcón/ viga de cuelgue, pared	160–210	2 x 2 \varnothing 8			
Armadura vertical (ponderable por corte único)						
Pos. 3 [cm ² /m] Armadura mínima	viga de cuelgue, pared	160–210	\geq 6,40	\geq 8,95	\geq 10,86	\geq 11,98
Pos. 3 Cálculo estructural	viga de cuelgue, pared	160–210	El ingeniero estructural deberá verificar la estática			
Barra lisa de acero a lo largo de la junta aislante						
Pos. 4	viga de cuelgue, pared	160–210	\geq 1 \varnothing 12			
Armadura antigrietas (ponderable por corte único)						
Pos. 5 [cm ² /m]	viga de cuelgue, pared	160–210	1,30			

XT tipo
K-U
K-O

Hormigón armado – Hormigón armado

Armadura in situ – Schöck Isokorb® XT tipo K-U

Schöck Isokorb® XT tipo K-U			M1	M2	M3	M4
Armadura en obra	Lugar	Altura [mm]	Losa (XC1) clasificación de resistencia del hormigón $\geq C25/30$ Balcón (XC4) clasificación de resistencia del hormigón $\geq C25/30$			
			220 mm > ancho de la viga de cuelgue ≥ 200 mm 220 mm > espesor de muro ≥ 200 mm			
Armadura solapada dependiente del diámetro de las barras						
Pos. 1 con $\varnothing 8$ [cm ² /m]	lado del balcón	160–230	4,40	6,50	8,58	9,81
Pos. 1 con $\varnothing 10$ [cm ² /m]						
Pos. 1 con $\varnothing 12$ [cm ² /m]						
Barra lisa de acero a lo largo de la junta aislante						
Pos. 2	lado del balcón/ viga de cuelgue, pared	160–230	2 x 2 $\varnothing 8$			
Armadura vertical (ponderable por corte único)						
Pos. 3 [cm ² /m] Armadura mínima	viga de cuelgue, pared	160–230	$\geq 6,40$	$\geq 9,51$	$\geq 11,59$	$\geq 12,81$
Pos. 3 Cálculo estructural	viga de cuelgue, pared	160–230	El ingeniero estructural deberá verificar la estática			
Barra lisa de acero a lo largo de la junta aislante						
Pos. 4	viga de cuelgue, pared	160–230	$\geq 1 \varnothing 12$			
Armadura antigrietas (ponderable por corte único)						
Pos. 5 [cm ² /m]	viga de cuelgue, pared	160–230	1,30			

XT tipo
K-U
K-O

Hormigón armado – Hormigón armado

Armadura in situ – Schöck Isokorb® XT tipo K-U

Propuesta de armadura de conexión in situ

Información acerca de la armadura in situ para el Schöck Isokorb® en caso de una exigencia del 100 % del momento máximo dimensionado y de la fuerza transversal en C25/30. La sección transversal necesaria de la armadura depende el diámetro de las barras de la armadura de acero o de la malla de refuerzo.

Schöck Isokorb® XT tipo K-U			M1	M2	M3	M4
Armadura en obra	Lugar	Altura [mm]	Losa (XC1) clasificación de resistencia del hormigón \geq C25/30 Balcón (XC4) clasificación de resistencia del hormigón \geq C25/30			
			240 mm > ancho de la viga de cuelgue \geq 220 mm 240 mm > espesor de muro \geq 220 mm			
Armadura solapada dependiente del diámetro de las barras						
Pos. 1 con \varnothing 8 [cm ² /m]	lado del balcón	160–250	4,40	6,60	8,80	10,45
Pos. 1 con \varnothing 10 [cm ² /m]						
Pos. 1 con \varnothing 12 [cm ² /m]						
Barra lisa de acero a lo largo de la junta aislante						
Pos. 2	lado del balcón/ viga de cuelgue, pared	160–230	2 × 2 \varnothing 8			
Armadura vertical (ponderable por corte único)						
Pos. 3 [cm ² /m] Armadura mínima	viga de cuelgue, pared	160–250	\geq 6,40	\geq 9,60	\geq 11,80	\geq 13,46
Pos. 3 Cálculo estructural	viga de cuelgue, pared	160–250	El ingeniero estructural deberá verificar la estática			
Barra lisa de acero a lo largo de la junta aislante						
Pos. 4	viga de cuelgue, pared	160–250	\geq 1 \varnothing 12			
Armadura antigrietas (ponderable por corte único)						
Pos. 5 [cm ² /m]	viga de cuelgue, pared	160–250	1,30			

XT tipo
K-U
K-O

Hormigón armado – Hormigón armado

Armadura in situ – Schöck Isokorb® XT tipo K-U

Schöck Isokorb® XT tipo K-U			M1	M2	M3	M4
Armadura en obra	Lugar	Altura [mm]	Losa (XC1) clasificación de resistencia del hormigón $\geq C25/30$ Balcón (XC4) clasificación de resistencia del hormigón $\geq C25/30$			
			Ancho de la viga de cuelgue ≥ 240 mm Espesor de muro ≥ 240 mm			
Armadura solapada dependiente del diámetro de las barras						
Pos. 1 con $\varnothing 8$ [cm ² /m]	lado del balcón	160–250	4,40	6,60	8,80	10,99
Pos. 1 con $\varnothing 10$ [cm ² /m]						
Pos. 1 con $\varnothing 12$ [cm ² /m]						
Barra lisa de acero a lo largo de la junta aislante						
Pos. 2	lado del balcón/ viga de cuelgue, pared	160–250	2 x 2 $\varnothing 8$			
Armadura vertical (ponderable por corte único)						
Pos. 3 [cm ² /m] Armadura mínima	viga de cuelgue, pared	160–250	$\geq 6,40$	$\geq 9,60$	$\geq 11,80$	$\geq 14,00$
Pos. 3 Cálculo estructural	viga de cuelgue, pared	160–250	El ingeniero estructural deberá verificar la estática			
Barra lisa de acero a lo largo de la junta aislante						
Pos. 4	viga de cuelgue, pared	160–250	$\geq 1 \varnothing 12$			
Armadura antigrietas (ponderable por corte único)						
Pos. 5 [cm ² /m]	viga de cuelgue, pared	160–250	1,30			

XT tipo
K-U
K-O

Hormigón armado – Hormigón armado

Armadura in situ – Schöck Isokorb® XT tipo K-U

■ Información acerca de la armadura in situ

- Se podrá combinar la armadura con barras de acero con la malla de refuerzo. En la determinación de la armadura adicional se podrá convalidar el respectivo refuerzo con malla.
- Si se refuerza con diferentes diámetros, la información acerca del diámetro mayor será la relevante.
- La armadura mínima de la Pos. 3 sirve para la introducción de las fuerzas longitudinales de barra provenientes del Isokorb®. Se deberá cumplir con esta armadura mínima.

El ingeniero estructural deberá verificar la armadura necesaria a partir del cálculo estructural por el efecto de las cargas del balcón, losa, muros y ancho de apoyo de la viga de cuelgue/viga invertida. La armadura determinada se deberá comparar con la armadura mínima de la Pos. 3.

Relevante será el mayor de ambos valores.

- Altura del Isokorb® para CV35:
 - H = 160–190 mm para ancho de viga de cuelgue $w_{\min} < 200$ mm
 - H = 160–210 mm para ancho de viga de cuelgue $w_{\min} < 220$ mm
 - H = 160–230 mm para ancho de viga de cuelgue $w_{\min} < 240$ mm
- Determinar el anclaje y el cierre de estribos según EC2.
- Pos. 3 Armadura vertical (estribo): Se deberá disponer un estribo al menos entre dos, así como a lado de, barras externas de tracción o bien de fuerza transversal.
- l_0 para $l_0 (\varnothing 10) \geq 570$ mm, l_0 para $l_0 (\varnothing 12) \geq 680$ mm, $l_0 (\varnothing 14) \geq 790$ mm y $l_0 (\varnothing 16) \geq 910$ mm.
- Para elegir el tipo de Isokorb® se deberá tener en cuenta los canales y las inclinaciones para cumplir con la cobertura necesaria de hormigón.
- Para la introducción segura de fuerzas se deberán observar las instrucciones relativas a la junta de hormigonado, véase la página 74.

▲ Advertencia de riesgo: Ausencia de barra de conexión

- Para la capacidad de carga indicada es absolutamente indispensable la barra de conexión (Pos. 4). Esta barra de conexión deberá montarse directamente en el cabezal de anclaje.

■ Ejemplo de cálculo

- Ejemplo para el cálculo del estribo (pos. 3 + 5):

Geometría:	Altura del Isokorb® H= 200 mm
	Ancho de la viga de cuelgue $m_{\text{exist}} = 220$ mm
	Capa de recubrimiento de hormigón CV35
Resistencia del hormigón:	C25/30
Esfuerzos internos desde el balcón:	$m_{\text{Ed}} = -45,3$ kNm/m
	$v_{\text{Ed}} = 35,0$ kN/m

Elegido: XT tipo K-U-M3-V1-REI120-CV35-LR180-X120-H200-7.1

Armadura mínima para la pos. 3: $a_{s,\min} = 11,80$ cm²/m

Armadura requerida a partir del cálculo estructural: $a_{s,\text{req}} = 5,67$ cm²/m < 11,80 cm²/m = $a_{s,\min}$

⇒ La armadura mínima $a_{s,\min} = 11,80$ cm²/m es relevante.

Armadura antigrietas requerida pos. 5: $a_{s,\text{req}} = 1,30$ cm²/m

⇒ Sección transversal requerida del estribo: $a_{s,\text{req}} = 11,80$ cm²/m + 1,30 cm²/m = 13,10 cm²/m

Armadura in situ – Schöck Isokorb® XT tipo K-O

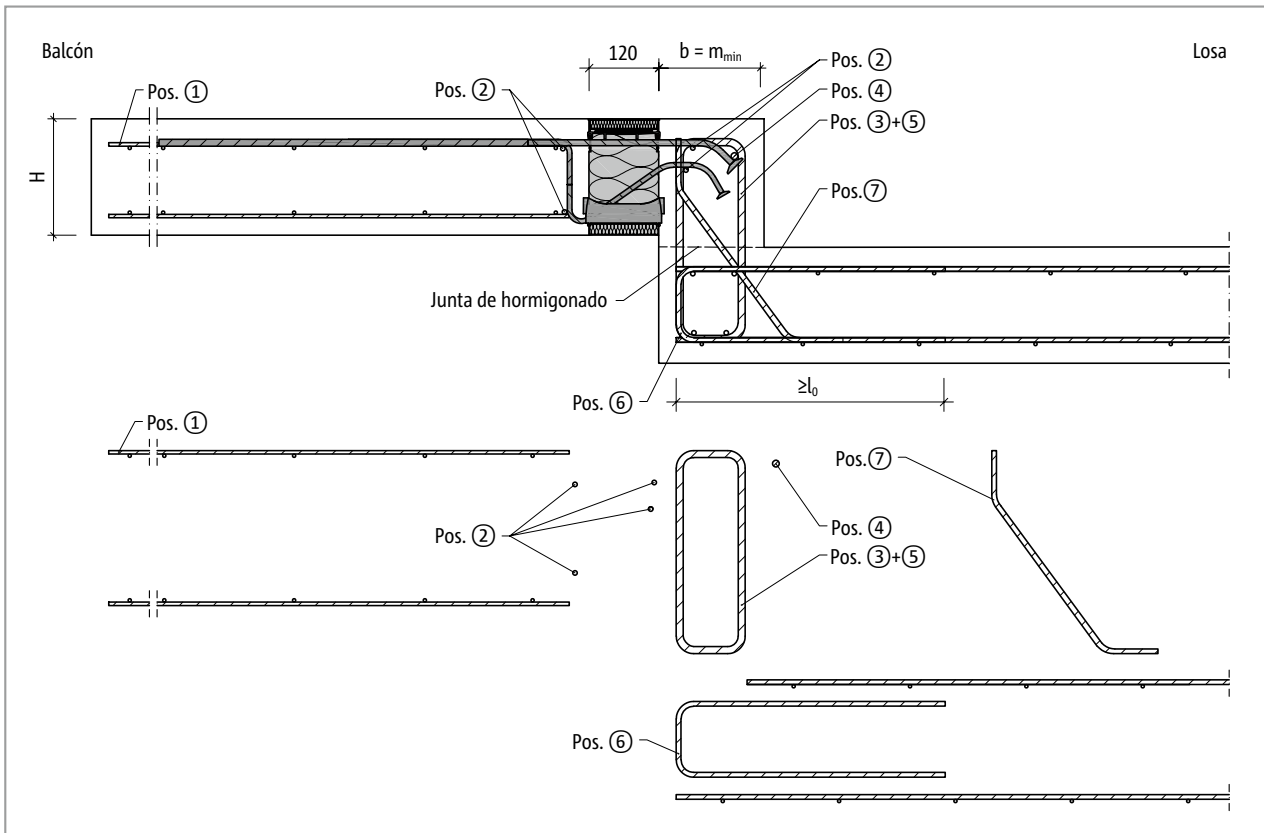


Fig. 90: Schöck Isokorb® XT tipo K-O: Armadura in situ para balcón con desplazamiento de altura hacia arriba con dimensión mínima del elemento constructivo ($m_{exist} = m_{min}$)

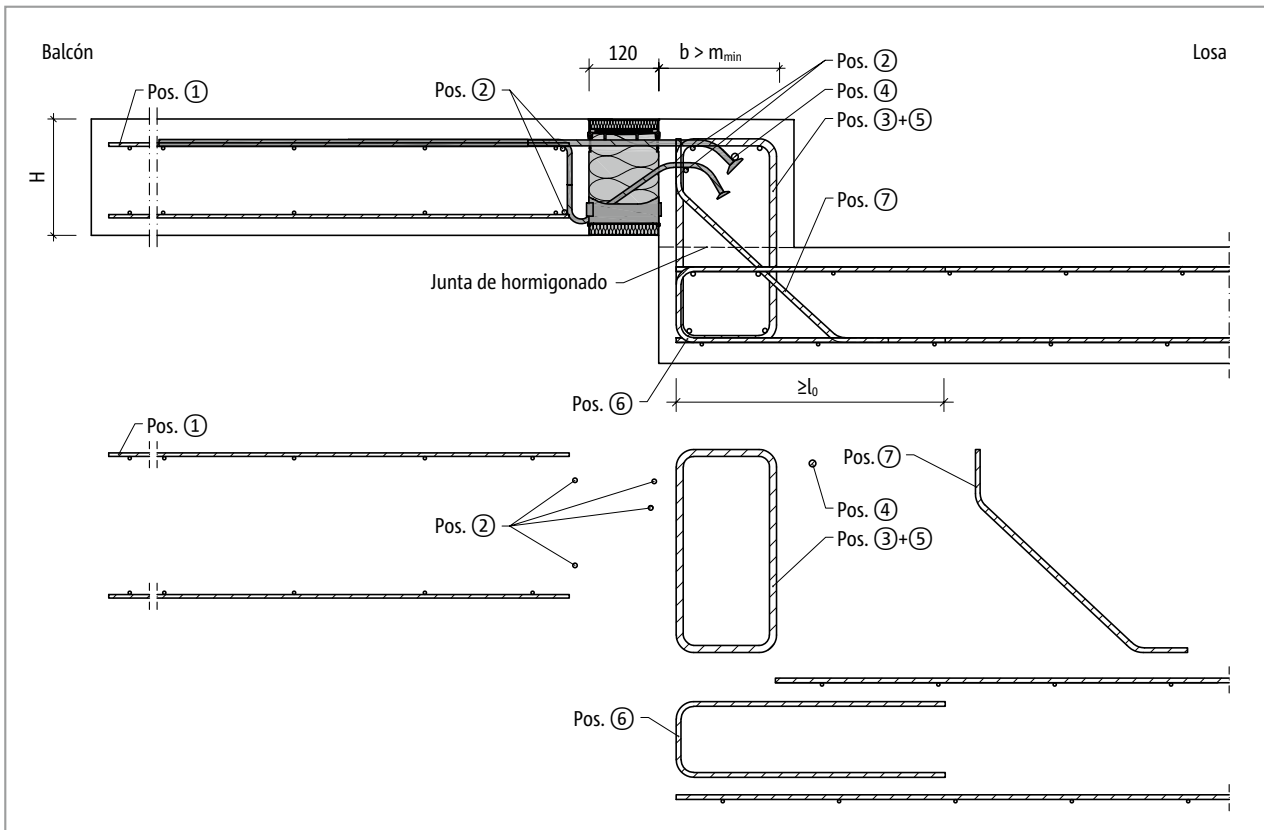


Fig. 91: Schöck Isokorb® XT tipo K-O-F: Armadura in situ para balcón con desplazamiento de altura hacia arriba con dimensión mayor del elemento constructivo ($m_{exist} > m_{min}$)

XT tipo K-U, K-O
Hormigón armado – Hormigón armado

Armadura in situ – Schöck Isokorb® XT tipo K-O

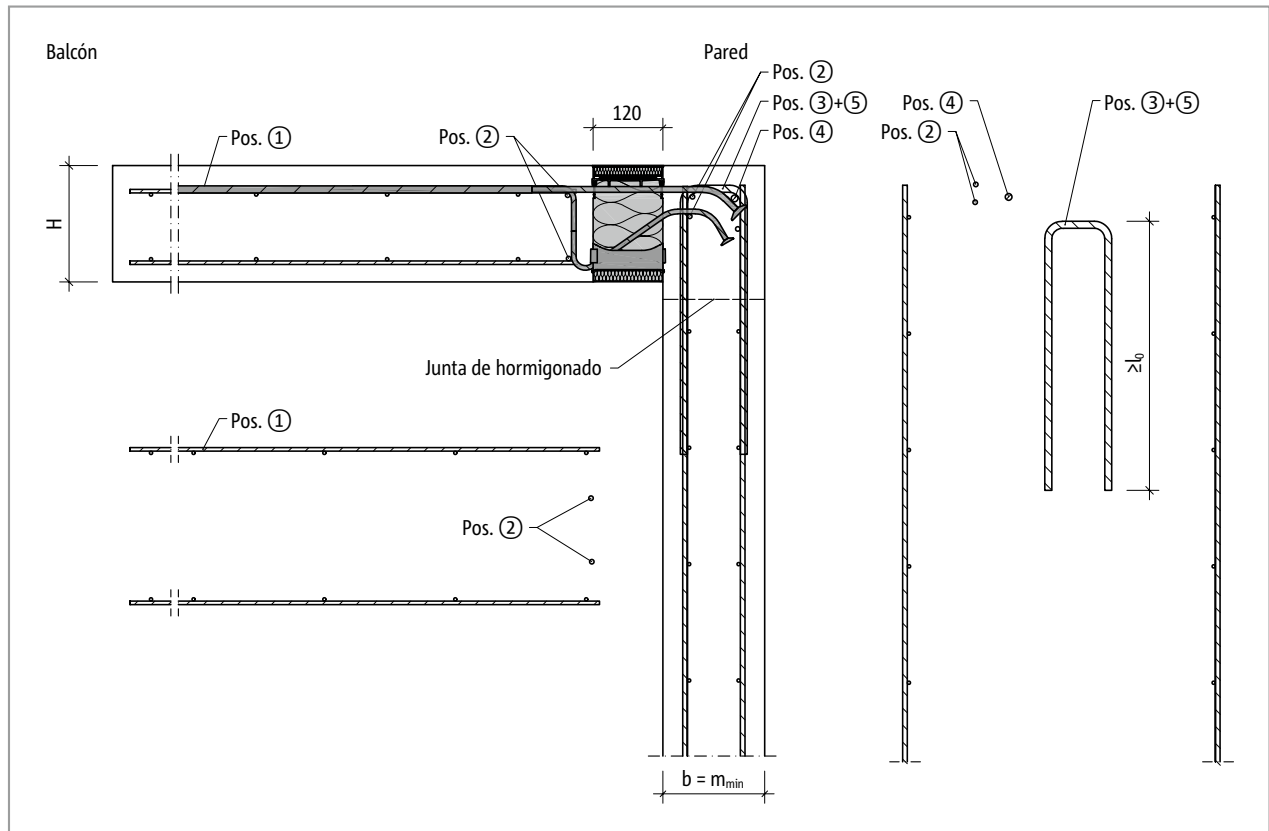


Fig. 92: Schöck Isokorb® XT tipo K-O: Armadura in situ para conexión a pared hacia abajo con dimensión mínima del elemento constructivo ($m_{exist} = m_{min}$)

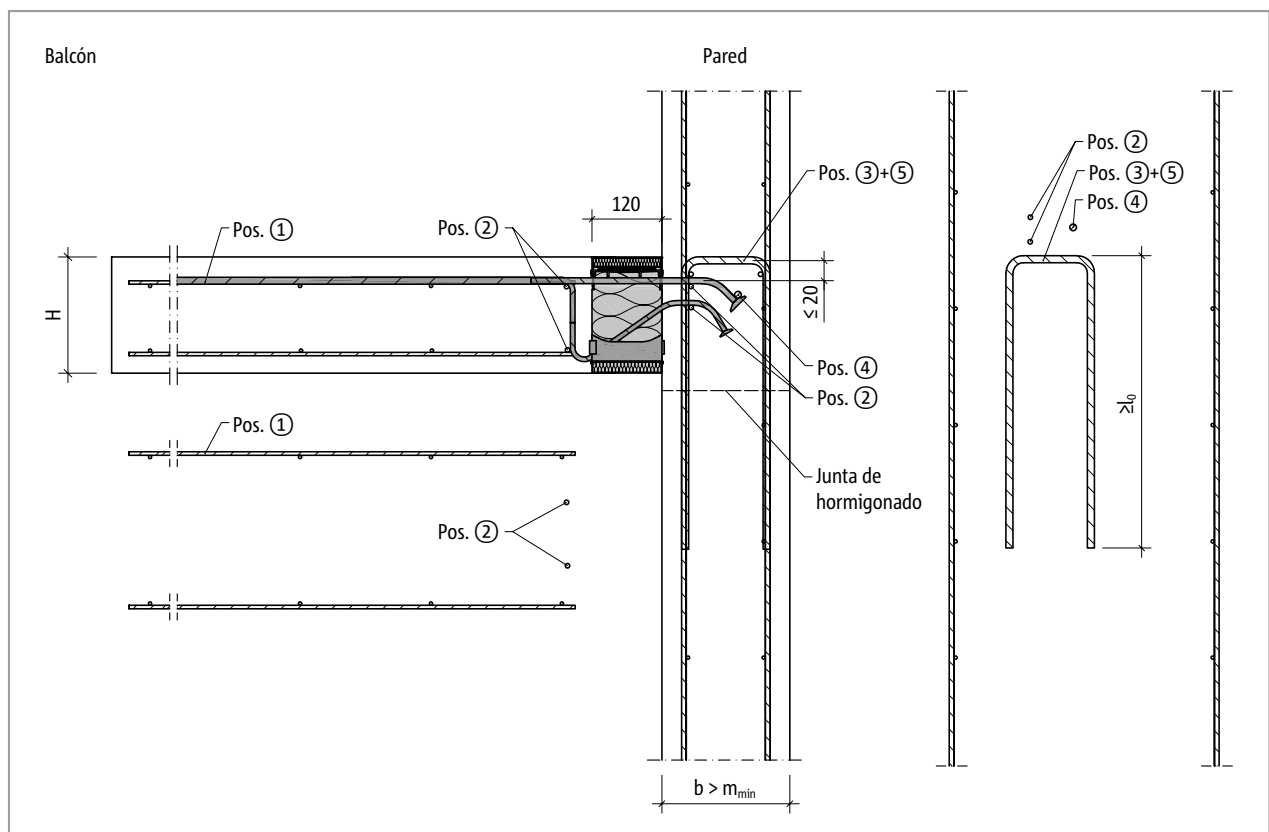


Fig. 93: Schöck Isokorb® XT tipo K-O: Armadura in situ para conexión a pared con dimensión mayor del elemento constructivo ($m_{exist} > m_{min}$)

XT tipo
K-U
K-O

Hormigón armado – Hormigón armado

Armadura in situ – Schöck Isokorb® XT tipo K-O

Propuesta de armadura de conexión in situ

Información acerca de la armadura in situ para el Schöck Isokorb® en caso de una exigencia del 100 % del momento máximo dimensionado y de la fuerza transversal en C25/30. La sección transversal necesaria de la armadura depende del diámetro de las barras de la armadura de acero o de la malla de refuerzo.

Schöck Isokorb® XT tipo K-O			M1	M2	M3	M4
Armadura en obra	Lugar	Altura [mm]	Losa (XC1) clasificación de resistencia del hormigón \geq C25/30 Balcón (XC4) clasificación de resistencia del hormigón \geq C25/30			
			Ancho de la viga de cuelgue \geq 175 mm Espesor de muro \geq 175 mm			
Armadura solapada dependiente del diámetro de las barras						
Pos. 1 con $\varnothing 8$ [cm ² /m]	lado del balcón	160–250	4,40	6,60	8,62	10,99
Pos. 1 con $\varnothing 10$ [cm ² /m]						
Pos. 1 con $\varnothing 12$ [cm ² /m]						
Barra lisa de acero a lo largo de la junta aislante						
Pos. 2	lado del balcón/ viga de cuelgue, pared	160–250	2 x 2 $\varnothing 8$			
Armadura vertical (ponderable por corte único)						
Pos. 3 [cm ² /m] Armadura mínima	viga de cuelgue, pared	160–250	$\geq 6,40$	$\geq 9,60$	$\geq 11,63$	$\geq 15,14$
Pos. 3 Cálculo estructural	viga de cuelgue, pared	160–250	El ingeniero estructural deberá verificar la estática			
Barra lisa de acero a lo largo de la junta aislante						
Pos. 4	viga de cuelgue, pared	160–250	$\geq 1 \varnothing 12$			
Armadura antigrietas (ponderable por corte único)						
Pos. 5 [cm ² /m]	viga de cuelgue, pared	160–250	1,30			
Estribo de inserción						
Pos. 6	lado de la losa	160–250	según la información del ingeniero estructural			
Armadura oblicua						
Pos. 7	Viga de cuelgue	160–250	según la información del ingeniero estructural			

Información acerca de la armadura in situ

- Para consultar instrucciones acerca de la armadura in situ, véase la página 73.

⚠ Advertencia de riesgo: Ausencia de barra de conexión

- Para la capacidad de carga indicada es absolutamente indispensable la barra de conexión (Pos. 4). Esta barra de conexión deberá montarse directamente en el cabezal de anclaje.

Armadura in situ – Schöck Isokorb® XT tipo K-O

Información acerca de la armadura in situ

- Se podrá combinar la armadura con barras de acero con la malla de refuerzo. En la determinación de la armadura adicional se podrá convalidar el respectivo refuerzo con malla.
- Si se refuerza con diferentes diámetros, la información acerca del diámetro mayor será la relevante.
- La armadura mínima de la Pos. 3 sirve para la introducción de las fuerzas longitudinales de barra provenientes del Isokorb®. Se deberá cumplir con esta armadura mínima.
El ingeniero estructural deberá verificar la armadura necesaria a partir del cálculo estructural por el efecto de las cargas del balcón, losa, muros y ancho de apoyo de la viga de cuelgue/viga invertida. La armadura determinada se deberá comparar con la armadura mínima de la Pos. 3.
Relevante será el mayor de ambos valores.
- Altura del Isokorb® para CV35: $H = 160\text{--}210$ mm para ancho de viga de cuelgue $w_{\min} < 190$ mm
 $H = 160\text{--}230$ mm para ancho de viga de cuelgue $w_{\min} < 210$ mm
- La Pos. 3 y la Pos. 5 se deberán colocar lo más cerca posible por encima de la barra de tracción del Schöck Isokorb®. La distancia entre la armadura in situ y el borde superior de la barra de tracción es inferior a 2 cm.
- Determinar el anclaje y el cierre de estribos según EC2.
- La armadura transversal necesaria en el área de solapamiento se deberá verificar según la norma DIN EN 1992-1-1 (EC2), 8.7 hasta 8.8 y DIN EN 1992-1-1/NA, NDPs y NCl a 8.7 y 8.8.
- Pos. 3 Armadura vertical (estribo): Se deberá disponer un estribo al menos entre dos, así como a lado de, barras externas de tracción o bien de fuerza transversal.
- l_0 para $l_0 (\varnothing 10) \geq 570$ mm, l_0 para $l_0 (\varnothing 12) \geq 680$ mm, $l_0 (\varnothing 14) \geq 790$ mm y $l_0 (\varnothing 16) \geq 910$ mm.
- Para elegir el tipo de Isokorb® se deberá tener en cuenta los canales y las inclinaciones para cumplir con la cobertura necesaria de hormigón.
- Para la introducción segura de fuerzas se deberán observar las instrucciones relativas a la junta de hormigonado, véase la página 74.

Advertencia de riesgo: Ausencia de barra de conexión

- Para la capacidad de carga indicada es absolutamente indispensable la barra de conexión (Pos. 4). Esta barra de conexión deberá montarse directamente en el cabezal de anclaje.

Ejemplo de cálculo

- Ejemplo para el cálculo del estribo (pos. 3 + 5):

Geometría:	Altura del Isokorb® $H = 230$ mm Ancho de la viga de cuelgue $m_{\text{exist}} = 175$ mm Capa de recubrimiento de hormigón CV30
Resistencia del hormigón:	C25/30
Esfuerzos internos desde el balcón:	$m_{\text{Ed}} = -69,2$ kNm/m $v_{\text{Ed}} = 21,6$ kN/m
Elegido:	XT tipo K-O-M4-V1-REI120-CV50-LR145-X120-H230-7.0

Armadura mínima para la pos. 3: $a_{s,\min} = 15,14$ cm²/m

Armadura requerida a partir del cálculo estructural: $a_{s,\text{req}} = 16,00$ cm²/m > $15,14$ cm²/m = $a_{s,\min}$

⇒ La armadura requerida a partir del cálculo de flexión $a_{s,\text{req}} = 16,00$ cm²/m es relevante.

Armadura antigrietas requerida pos. 5: $a_{s,\text{req}} = 1,30$ cm²/m

⇒ Sección transversal requerida del estribo: $a_{s,\text{req}} = 16,00$ cm²/m + $1,30$ cm²/m = $17,30$ cm²/m

Unión de bloqueo/sección de hormigonado | Instrucciones de instalación

Unión de bloqueo/sección de hormigonado

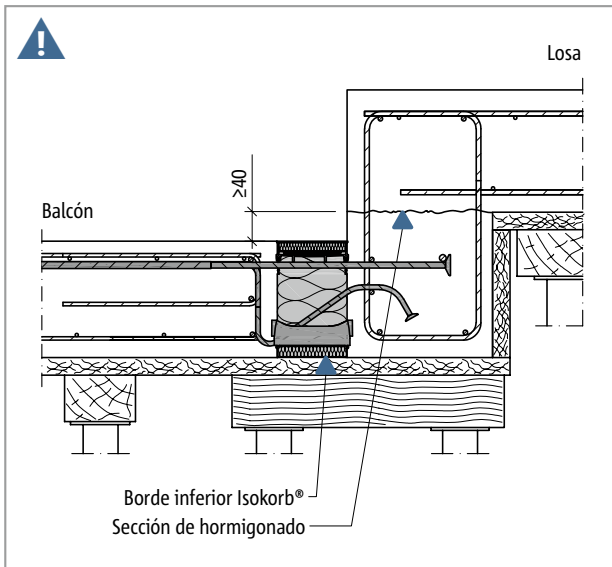


Fig. 94: Schöck Isokorb® XT tipo K-U: Balcón de hormigón in situ con desplazamiento de altura hacia abajo

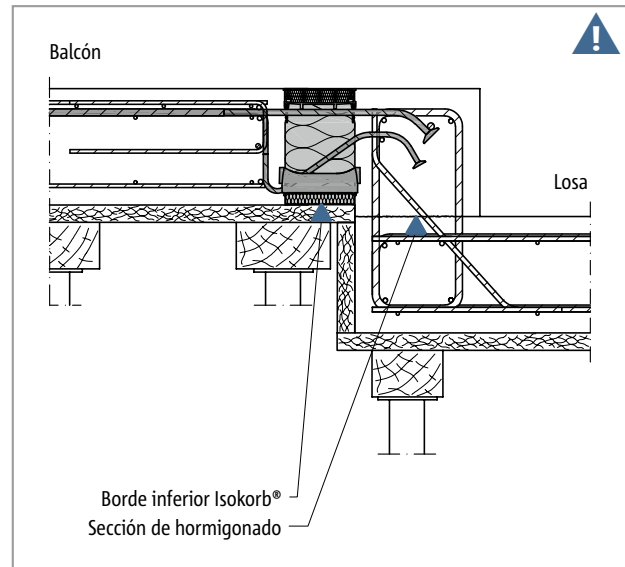


Fig. 95: Schöck Isokorb® XT tipo K-O: Balcón de hormigón in situ con desplazamiento de altura hacia arriba

⚠ Advertencia de riesgo: Unión de bloqueo en caso de diferencia de altura

Se deberá garantizar la unión de bloqueo de los apoyos de compresión al hormigón vaciado. Por ello, el borde superior de la mampostería o de la sección de hormigonado deberá colocarse debajo del borde inferior del Schöck Isokorb®. Esto se deberá tener en cuenta sobre todo en caso de una diferencia de altura entre la losa y el balcón.

- La junta de hormigonado o el borde superior de la mampostería se deberá colocar debajo del borde inferior del Schöck Isokorb®.
- La posición de la sección de hormigonado se deberá indicar en el plan de encofrado y de armado.
- Se deberá coordinar la planificación conjunta entre la planta de prefabricados y la obra.

📄 Instrucciones de instalación

Las instrucciones de instalación más recientes se pueden descargar en:

- Schöck Isokorb® XT/T tipo K-U: www.schoeck.com/view/10096
- Schöck Isokorb® XT/T tipo K-O: www.schoeck.com/view/10099

✓ Lista de control

- ¿Se han determinado los efectos en la conexión del Schöck Isokorb® en el nivel de cálculo?
- ¿Se ha tomado como base la longitud de voladizo del sistema o el ancho de apoyo del sistema?
- ¿Se ha tenido en cuenta la proporción adicional de deformación resultante del Schöck Isokorb®?
- ¿Se ha tenido en cuenta la dirección de drenaje en la información de sobreelevación? ¿Se ha anotado el grado de sobreelevación en los planos de construcción?
- ¿Se ha considerado el mayor espesor mínimo de losa para el CV50?
- ¿Se han observado todas las recomendaciones para la limitación de la esbeltez?
- ¿Se han observado las separaciones máximas admitidas para las juntas de expansión?
- ¿Se ha tenido en cuenta la directiva FEM de Schöck para el cálculo de FEM?
- ¿Se ha tenido en cuenta la capa de recubrimiento de hormigón y la correspondiente clasificación de resistencia del hormigón en la elección de la tabla de cálculo?
- ¿Se han tenido en cuenta en la planificación las cargas horizontales existentes, por ejemplo la presión del viento? ¿Se necesita aquí adicionalmente el Schöck Isokorb® XT tipo H?
- ¿Se han clarificado las exigencias en cuanto a la protección contra incendios y se ha anotado el correspondiente anexo en la denominación del tipo de Isokorb® en los planos de ejecución?
- ¿Se han trazado en los planos de ejecución, para XT tipo K-U, K-O, las franjas de hormigón de obra (ancho ≥ 100 mm desde el elemento de compresión) necesarias en la junta de compresión en combinación con prelosas?
- ¿Se cuenta con la necesaria geometría de componente para una conexión a una losa con desplazamiento de altura o a una pared? ¿Se necesita una construcción especial?
- ¿Se han definido las correspondientes exigencias para el refuerzo de la conexión in situ?
- ¿Se ha considerado la barra de conexión in situ (Pos. 4)?
- ¿Se han tenido en cuenta las distancias que eventualmente sean necesarias para el anclaje de transporte frontal y tubos de bajada pluvial en caso de drenaje interior? ¿Se ha observado la distancia máxima entre ejes de 300 mm de las barras del Isokorb®?

