

TOOTED & SÜSTEEMID

Tuleviku ehitamine uuenduslike lahendustega.



Coolhouse, Holland. Foto: Luuk Kramer fotografie

Toetudes usaldusväärsusele. Juba alates 1962. aastast.

Kaasaegse ehituse juures on tähelepanu keskpunktis eelkõige sellised teemad nagu jätkusuutlikkus ja ohutus. Väljakutsed, millele Schöck pakub oma portfoolioga tuleviku suunatud lahendusi. Meie tooted ja teenused põhinevad sealjuures kuue aastakümne pikkusel kogemusel. Oma leidlikkusega esitame me ikka ja jälle rahvusvahelisi väljakutseid. Meie arendused on verstapostid, mis muudavad ehitamise lihtsamaks ja efektiivsemaks ning avavad samaaegselt uue konstrueerimisvabaduse.

Mitte lihtsalt nõudeid täita, vaid ületada ootusi ja luua tulevikku suunatud uuendusi – see on meie kui partneri tegelik eesmärk kaasaegses ehituses.



*Mike Bucher,
Juhatuse esimees*

Sisu

Ettevõtte filosoofia 4

Suurepärase kvaliteeti 6

Põhjalik pädevus 8

Soojusisolatsioon

Schöck Isokorb® 10

Schöck Isolink® 16

Sammumüra isoleerimine

Schöck Tronsole® 20

Armeerimistehnika

Schöck Stacon® 22

Schöck Bole® 24

Schöck Combar® 26

Raketistehnika

Silmapaistvad tulemused 28

Usaldusväärne teenindus 34

Kontakt 35

ETTEVÖTTE FILOSOOFIA

Vastustus stiimulina.

Eduka ettevõtte suurte väljakutsete hulka kuuluvad uuenduslikud lahendused, mis tõestavad end praktikas ja on samal ajal ökonoomsed. Ettevõtte asutaja Eberhard Schöck parendas juba oma esimese leiutisega ehitamist püsivalt. See uuendusmeelsus juhib meid ka tänapäeval.



Mitte kunagi ei tohi jääda seisma vana juurde. Et olla edukas, tuleb arendada täiesti uusi asju või parendada olemasolevaid.



*Eberhard Schöck,
ettevõtte asutaja*

Ehitamise ratsionaliseerimist silmas pidades töötas Eberhard Schöck juba 1970. aastate lõpus välja idee minimeerida eenduvate ehitusdetailide külmasildu – sellega algas Isokorb®-i edulugu. Järgnesid täiendavad uuenduslikud lahendused sammumüra minimeerimiseks treppidel,

armeerimisel erinõuete korral ning fassaadide kinnitamiseks ilma külmasildateta. Need lahendused aitasid meid juhtivaks teenusepakkujaks pakkudes kõigile ehitussektori sidusrühmadele kasvavate väljakutsete lahendamisel tuge.



Teedrajavad eesmärgid kooskõlas jätkusuutlikkuse ja rahvusvahelisusega.

Schöck on juba väga pikka aega olnud rahvusvahelistel turgudel edukas ehitusdetailide tootja ning püstitab jätkuvalt läbimõeldud toodete ja süsteemidega uusi eesmärke.

Tähelepanu keskpunktis on sealjuures jätkusuutlikud lahendused ja kaasaegsed tehnoloogiad.

Samal ajal on digitaliseerimine kui pidev andmevoog planeerimisest kuni ehitusobjektini muutunud ka ehitussektoris eduteguriks:

efektiivsema ehitamise uuendajana kiirendab Schöck edukalt muutmisprotsessi. Sealjuures väljendub kogu edule ja kasvule keskendumise juures vastutus tuleviku eest ka sotsiaalses pühendumuses, seda konkreetselt sihtasutuste näol. Hariduse edendamine erinevates riiklikes ja rahvusvahelistes projektides on südamelähedane ning ühtlasi jätkusuutlik investering tulevikku.

EBERHARD
SCHÖCK
STIFTUNG



Schöck-Familien-Stiftung
ZUKUNFT DURCH BILDUNG

Rahvusvaheline edu koos teadlikkusega oma juurte kohta.

Usaldusväärsus on kogu maailmas nõutud ja parim eeldus oma teedrajavate eesmärkide saavutamiseks.

SUUREPÄRANE KVALITEET

Tehnoloogilise arengu ekspertiis.

Turuliidriks olemise üheks eelduseks on põhimõte: kvaliteedis ja usaldusväärsuses ei tehta järeleandmisi.

Selleks, et kliendid saaksid seda usaldada, toetume läbipaistvusele ja kontrollile kõigil tasanditel.

Tiipstateme saavutamine eeldab Schöcki eksperte, kes saavad tooteid ja süsteeme meie enda arendusosakonnas kuni nende turustamisvalmiduse saavutamiseni. Regulaarsed testid meie laborites on sealjuures iseenesestmõistetavad. Siiski on vähemalt sama tähtsad sõltumatute asutuste poolt teostatavad katsed ja sertifitseerimised.

Tihed partnerlus ülikoolide ja uurimisinstiitutidega edendab noori talente ja hoiab kõik Schöcki töötajad alati kursis teaduse viimaste arengutega, et kasutada kõiki tehnoloogilisi võimalusi.

SERTIFIKAADID JA KASUTUSLOAD

Meie tooted ei saavuta sageli mitte ainult tippväärtusi, vaid ületavad ka suurel määral nõutavaid standardeid. See tagab täiendava turvalisuse.



Saksa Ehitustehnika
Instituudi DIBt
tehnilised tunnustused



BBA annab Ühendkuning-
riigis ehitustoodetele
tehnilised tunnustused



Energiatõhus paigaldus
passiivmajades



Keskkonnatoodete deklaratsioonid
(EPD) on ehituse keskkonnaalase
hindamise põhilandmeteks.



ICC-ES väljastab
ehitustoodete tehnilised
tunnustused USA-s



Euroopa tehniline tunnustus
(ETA) koos CE-märgisega



Fiberline Composites A/S

Ühiselt uue loomine

Optimaalsed tulemused sünnivad Schöckis suurepärasel põhimõttel: koostöö ettevõtetega, kus töötavad oma tegevusvaldkonna veenvad spetsialistid. Me oleme loonud partnerlussuhted fasaadisüsteemide, betooni ja klaaskiud komposiitmaterjalide tehnoloogia digitaliseerimise alal, näiteks ülikaasaegne Compar-tootmine. See on tehnoloogilise progressi täiendavaks tõendiks, millest saavad kasu meie partnerid ja kliendid. Sünergia viib ainulaadsete lahendusteni ja laiendab võimalusi. Need on parimad eeldused kõigile, kes soovivad kujundada tulevikku.



PÕHJALIK PÄDEVUS

Optimaalne lahendus laiale valikule erinevatele kasutuskohtadele.

Kaasaegse ehituse partnerina on meie eesmärgiks saavutada oma tooteportfoolioga parem keskkonnasäästlikkus, suurem ohutus ning lihtne kasutajamugavus. Samal ajal oleme endale püstitanud nõude avada usaldusväärsete lahendustega uusi ehitusvõimalusi. Oma pikaajalise kogemusega toetame me kõiki ehitusfaase külmasildade, sammumüra ja armeerimistehnika valdkonnas.

Rõdu, pergola ja varikatus



Sein ja post



Parapett ja katuseelemendid



Schöck Isokorb®

Kandvad soojusisolatsioonelementide külmasildade vältimiseks, nt rõdudel.

Schöck Stacon®

Põikjõutornid raudbetoonist ehituselementide kindlaks ja tugijõuvabaks ühendamiseks deformatsioonivuukides.

Schöck Signo®

Raketiselement betoondetailidele, näiteks rõduplaadi serva perfektse viimistluse saavutamiseks.

Schöck Sconnex®

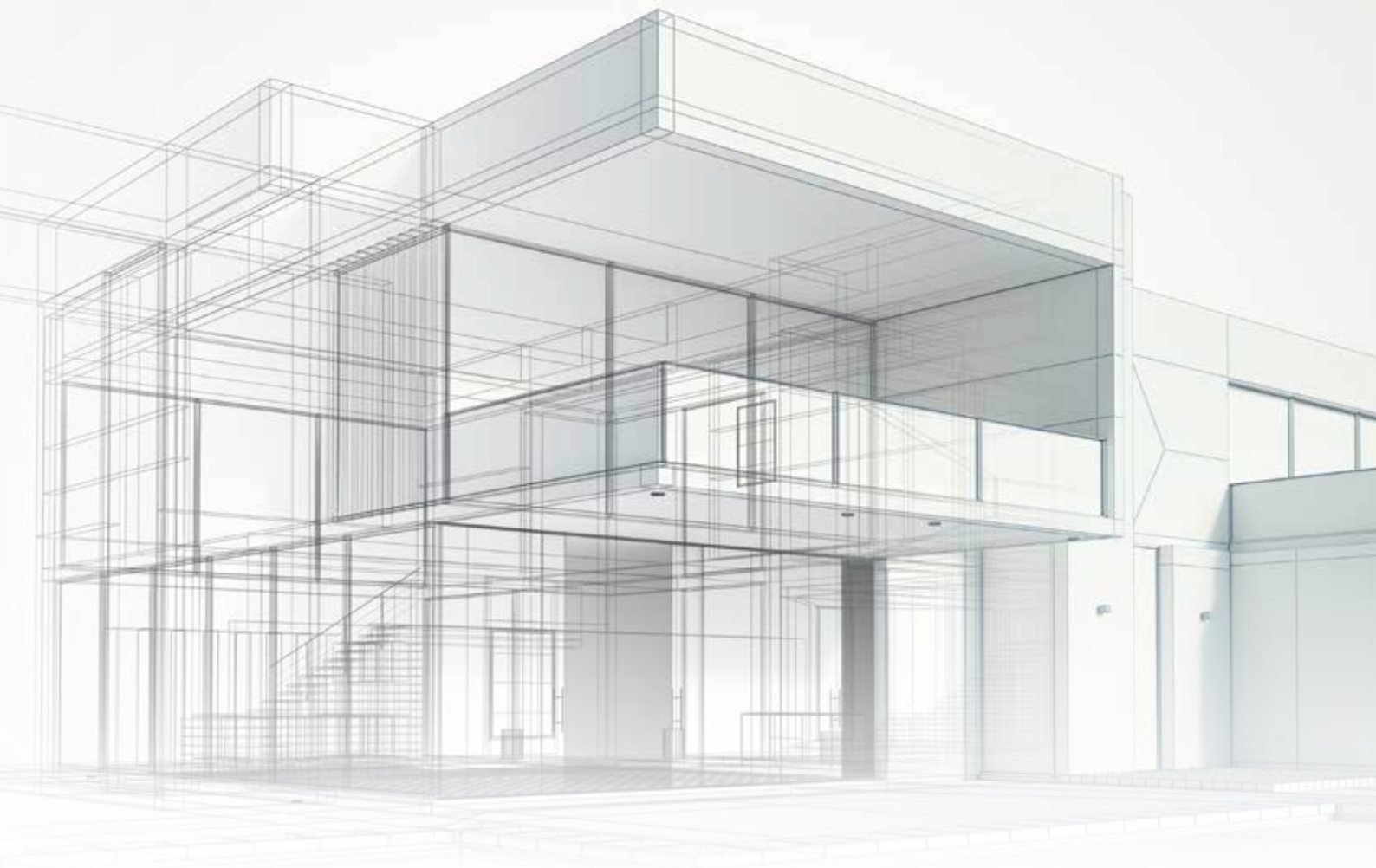
Soojusisolatsioonelementid vertikaalsete külmasildade vähendamiseks raudbetoonseintel ja -tugedel ning müürisoklis.

Schöck Isokorb®

Kandvad soojusisolatsioonelementide külmasildade vältimiseks, nt parapetiühendusel.

Schöck Stacon®

Põikjõutornid raudbetoonist ehituselementide kindlaks ja tugijõuvabaks ühendamiseks deformatsioonivuukides.



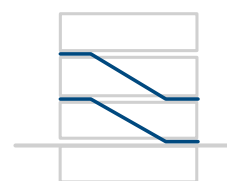
Fassaad



Lagi



Trepp



Schöck Isolink®

Klaaskiud komposiitmaterjalist seinakinnitid fassaadide külmasillavabaks kinnitamiseks.

Schöck Bole®

Efektiivne läbistantsitud armatuur usaldusväärseks jõu vastuvõtuks vahelagedele ja vundamendiplaatile.

Schöck Stacon®

Põikjõutornid raudbetoonist ehituselementide kindlaks ja tugijõuvabaks ühendamiseks deformatsioonivuukides.

Schöck Signo®

Raketiselement betoondetailidele, näiteks rõduplaadi serva perfektse viimistluse saavutamiseks.

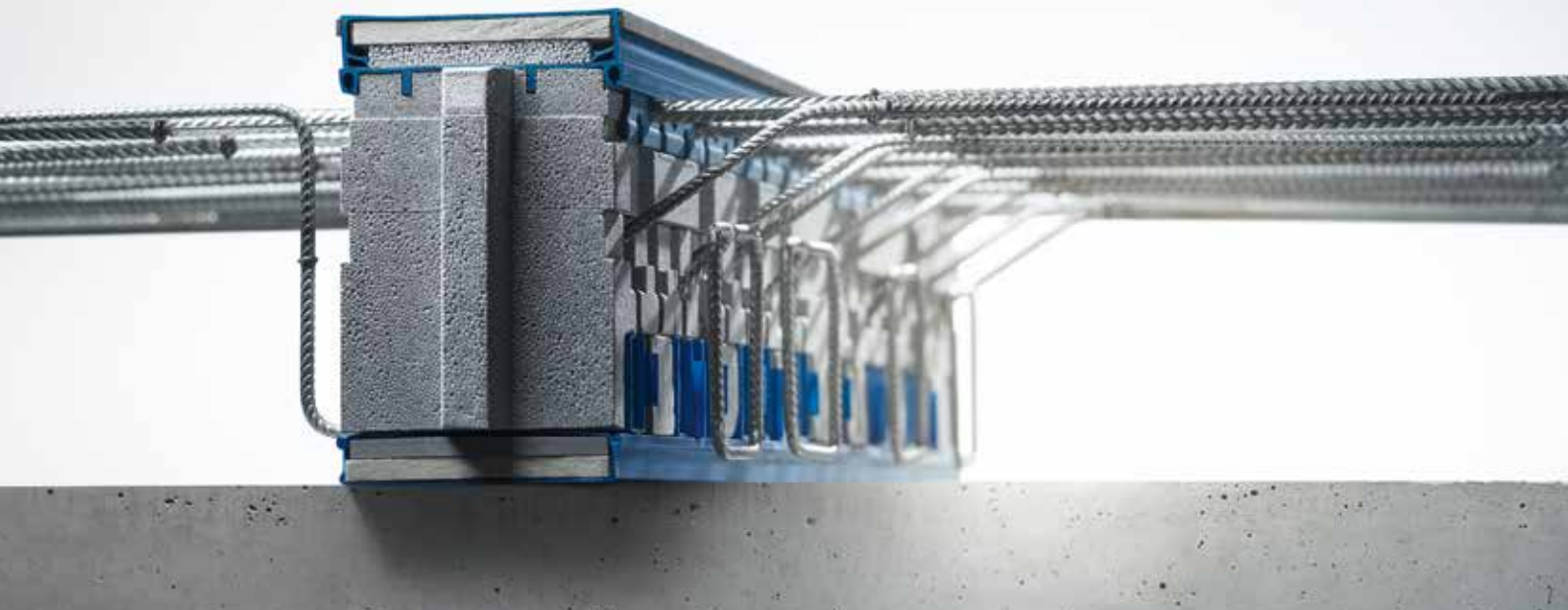
Schöck Tronsole®

Heliisolatsiooni süsteem sammumüra vähendamiseks kõikides trepi liitekohtades trepikojas.

SCHÖCK ISOKORB® RAUDBETOON-RAUDBETOON

Kõrgeima taseme isolatsioon.

Kandev soojusisolatsioonielement Schöck Isokorb® XT tagab soojusliku eraldatuse eenduvatest betoonelementidest ja aitab vältida külmasildu rõdudel, parapettidel, ja lodžadel.



Eelised kokkuvõtlikult

Optimaalne soojusisolatsioon

120 mm paksuse soojustusmaterjaliga.

Igakülgne ohutus

DIBt ehitusjärelvalve kasutusluba ning tüübikinnitus olemas.

Sertifitseeritud passiivmajadele

Passiivmajade standardis on realiseeritavad vabalt eenduvate või toestatud rõdude kõige erinevamad viisid või toestatud rõdude erinevad viisid.

Tuletõke lisahinnata

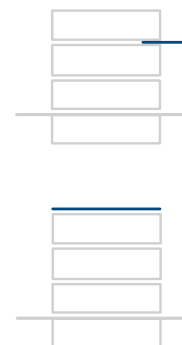
Tuletõkke variant REI 120 ning tuletõkketa variant on saadaval hinna erinevuseta.

Suur tootevariantide mitmekesisus

Saadaval täiendavad tootevariandid isolatsioonimaterjali paksusega 80 mm või klaaskiudkomposiitmaterjalist tõmbidega.

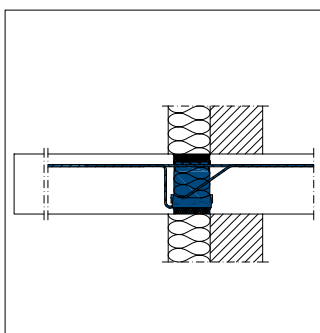


Soojusisolatsioon
Schöck Isokorb®



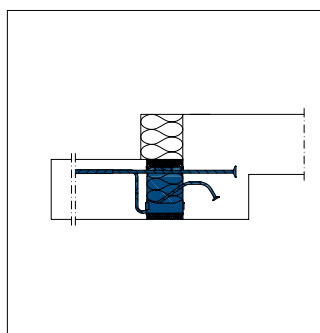
Sõlmlahenduste näited

Schöck Isokorb® XT tüüp K



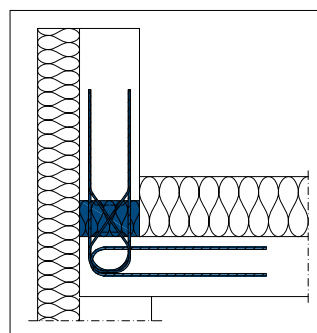
Ühendus soojustisolatsioonisüsteemiga (WDVS)

Schöck Isokorb® XT tüüp K-U



Allapoole kõrgusnihkega ja välisolatsiooniga rõdu

Schöck Isokorb® XT tüüp A



Parapeti ühendus

SCHÖCK ISOKORB® TERAS-RAUDBETOON

Tõhus kaitse külmasildade eest teraskonstruksioonides.

Schöck Isokorb® XT/T tüübid SK/SQ tagavad kindla ühenduse teraskandurite ja raudbetonelementide vahel, seda nii tehnilises kui ka ehitusfüüsilises tähenduses.



Eelised kokkuvõtlikult

Energiakadude vähendamine

Külmasildade vähendamine miinimumini ja samaaegselt suurte koormuste kinnitamine.

Mitmekülgsed kasutusvõimalused

Vabalt eenduvad või toetatud terasrõdud, terasvarikatused, fassaadikonstruktsioonid või varjestussüsteemid.

Lihtsad sõlmlahendused

Kohandatav erinevate soojuspaksustega.

Ohutu paigaldamine objektil

Schöck Isokorb® paigaldusabiga.

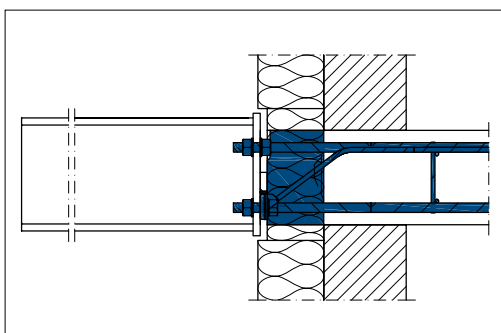
Lahendus puitkonstruktsioonile

Konsoolsed ja toetatud konstruktsioonid on realiseeritavad Schöck Isokorbi ja teraselementide koostöös.



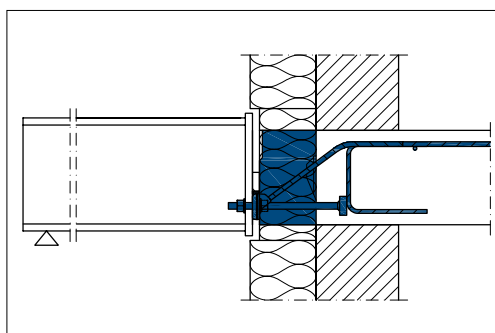
Sõlmlahenduste näited

Schöck Isokorb® XT tüüp SK



Ühendus raudbetoonlae ja konsoolsete teraskonstruktsioonide korral

Schöck Isokorb® XT tüüp SQ



Ühendus raudbetoonist vahelae ja toetatud teraskonstruktsiooni korral

SCHÖCK ISOKORB® TERAS-TERAS

Efektiivne soojusisolatsioonielement teraskonstruktsioonides.

Schöck Isokorb® T tüüp S eraldab ja vähendab usaldusväärselt külmasildu teraskonstruktsioonide ühenduskohtades, nagu näiteks varikatustel, raamsüsteemidel või rõdudel. See täidab kõiki energiatõhususe nõudeid uusehitistel või renoveerimisel.



Eelised kokkuvõtlikult

Kõrge kandevõime ja usaldusväärne soojuskaitse

Tänu roostevaba terase kasutamisele korrosioon puudub.

Mitmekülgsed kasutusvõimalused

Uusehitistel, renoveerimisel ja erirakendustes.

Ehitusjärelvalve heakskiit

Projekteerimiskindlus tänu DIBt (Saksa Ehitustehnika Instituut) heakskiidule.

Lihtne montaaž

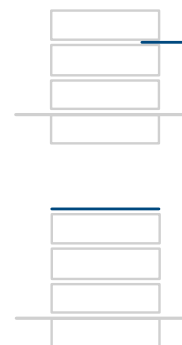
Nagu tavaliste plaatühenduste puhul - kõikdele enam levinud terasprofiilidele.

Modulaarne ehitus

Eraldi soojustuse vaheelemendid kõrguse individuaalseks reguleerimiseks ehitusplatsil.

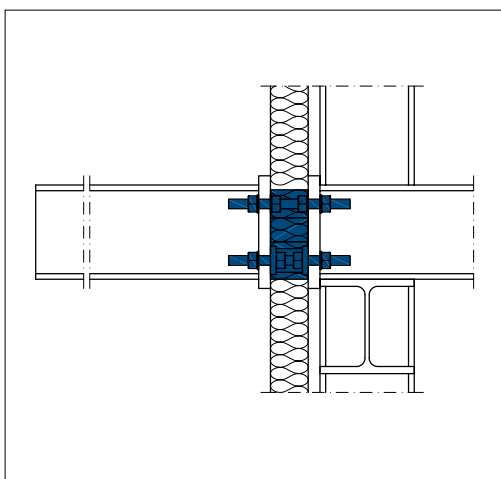


Soojusisolatsioon
Schöck Isokorb®



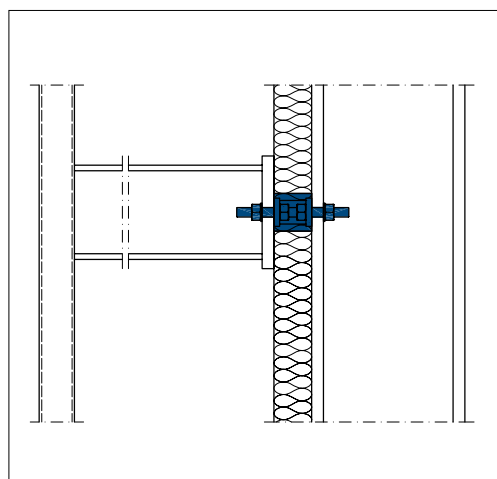
Sõlmahenduste näited

Schöck Isokorb® T tüüp S



Vabalt eenduv teraskonstruktsioon

Schöck Isokorb® T tüüp S-V



Toestatud teraskonstruktsioon

SCHÖCK ISOLINK® TÜÜP C

Betoonfassaadide kinnitamine külmasilla vabalt.

Termiliselt eraldava fassaadiankruna kasutatakse Schöck Isolink® tüüpi C soojustatud betoonfassaadidel. Klaaskiudkomposiitmaterjal vähendab külmasildade osakaalu miinimumini.



Eelised kokkuvõtlikult

Optimaalne soojusisolatsioon

Silmapaistvate ehitusfüüsikaliste parameetritega klaaskiudkomposiitmaterjalist sertifitseeritud passiivmaja komponendid.

Kvaliteetne viimistlemata betoon

Kvaliteetsete viimistlemata betoonist fassaadide realiseerimine tänu sügavuspierajaga tootevariantidele.

Mitmeotstarbeline kasutus

Vahehoidik ja ühenduselement on koondatud ühte tootelahendusse.

Mitmekülgne kasutamine

Kasutatav igat liiki isolatsioonimaterjaliga.

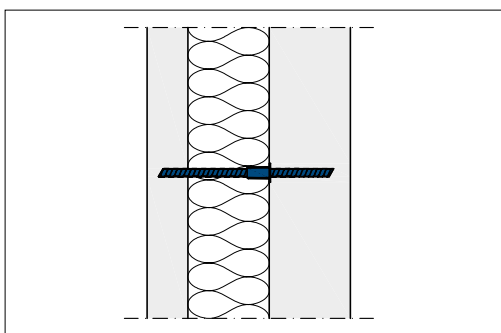
Kõrge ohutus

Euroopas tehniliselt CE-märgisega kasutada lubatud; kasutamine võimalik kogu Euroopas.



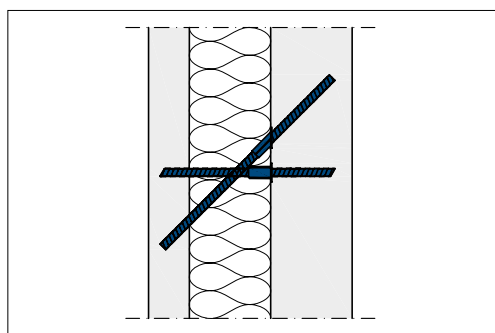
Sõlmlahenduste näited

Schöck Isolink® tüüp C-SH



Schöck Isolink® tüüp C-SH *sandwich*-seinas

Schöck Isolink® tüüp C-SD



Schöck Isolink® tüüp - SH C-SH ja C-SD *sandwich*-seinas

SCHÖCK ISOLINK® TÜÜP F

Energiatõhus ühendus tuulutavatele rippfassaadidele.

Kaasaegses ehituses on tuulutatav rippfassaad (VHF) lahutamatuks koostisosaks. Rippfassaadi kinnitamisel vastab klaaskiudkomposiitmaterjalist Schöck Isolink®-i tüüp F hoonete kõrgeimatele energiasandarditele.



Eelised kokkuvõtlikult

Külmasillavaba kinnitus

Passiivmaja komponent, millel on umbes 200 korda paremad soojusisolatsiooniomadused kui alumiiniumist seinahoidikutel ja umbes 15 korda paremad soojusisolatsiooniomadused kui roostevabast terasest seinahoidikutel.

Lihtne paigaldus

Lihtne kinnitamine betooni ja müüritisse kasutades lubatud sidemörti.

Ökonoomne lahendus

Soojustusmaterjali kokkuhoid võrreldes madalama soojusjuhtivusega alumiiniumist kinnititega on umbes 50%.

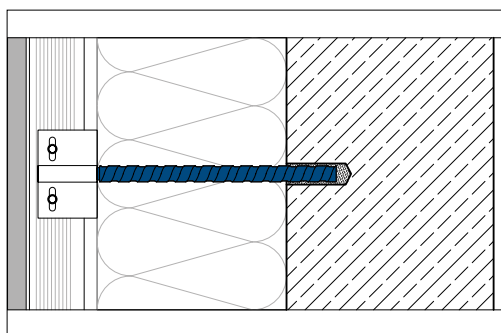
Mitmekülgne kasutamine

Sobiv kõikidele tuulutavate rippfassaadi aluskonstruktsioonidele ning kinnitamiseks betooni ja müüritisse – nii uusehitisel kui ka renoveerimisel.

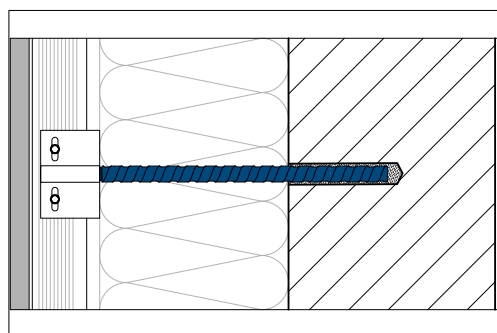


Sõlmlahenduste näited

Kinnitussügavus betoonis ja müüritis



Betoonis on kinnitussügavus 40 mm.



Müüritisest alusele kinnitatakse Isolink® 80 mm sügavusele.

SCHÖCK TRONSOLE®

Efektivne sammumüra isoleerimine treppidel parimal võimalikul viisil.

Mürakaitse süsteemina pakuvad Schöck Tronsole® tüübid efektiivset sammumüra isoleerimist kõikides ühenduskohtades trepikojas – ja seda kõrgeimal mürakaitse tasemel.



Eelised kokkuvõtlikult

Kompleksne süsteem

Täiuslikult sobivad lahendused igale raudbetoonist trepile. Sobib nii keerdreppide kui ka sirgete treppide ja trepimademetete jaoks.

Kõrge planeerimiskindlus

Väljakujunenud, hinnatud tooted, millel on vajalikud Saksa staatika tunnustused, näiteks Schöck Tronsole® tüüp Q, tüüp T ja tüüp P.

Disainivabadus

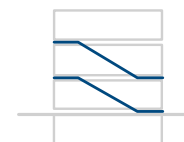
Schöck Tronsole® ühendused ei nõua karkassitoetust, võimaldavad projekteerida avatud vuuke ja filigraanseid avatud trepimademeid.

Lihtne ja turvaline paigaldus

Tänu optimeeritud toodetele ja sinise joone turvalisusele.



Sammumüra isoleerimine
Schöck Tronsole®



Schöck Tronsole®
tüüp P



Schöck Tronsole®
tüüp T



Schöck Tronsole®
tüüp B koos tüübiga D



Schöck Tronsole®
tüüp F



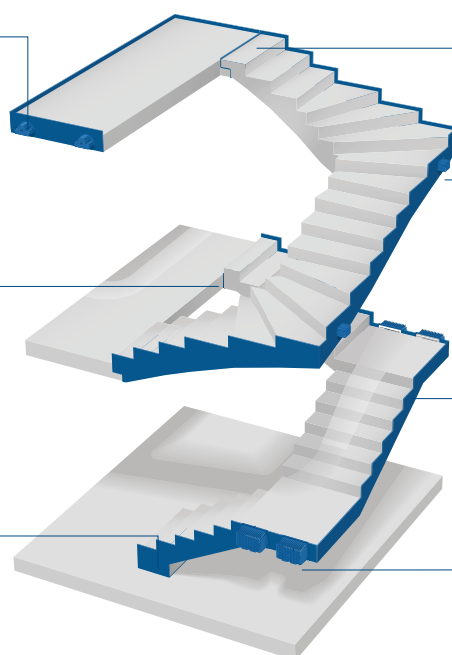
Schöck Tronsole®
tüüp Q



Schöck Tronsole®
tüüp L



Schöck Tronsole®
tüüp Z



Turvalisuse tagamine
sinise joonega:

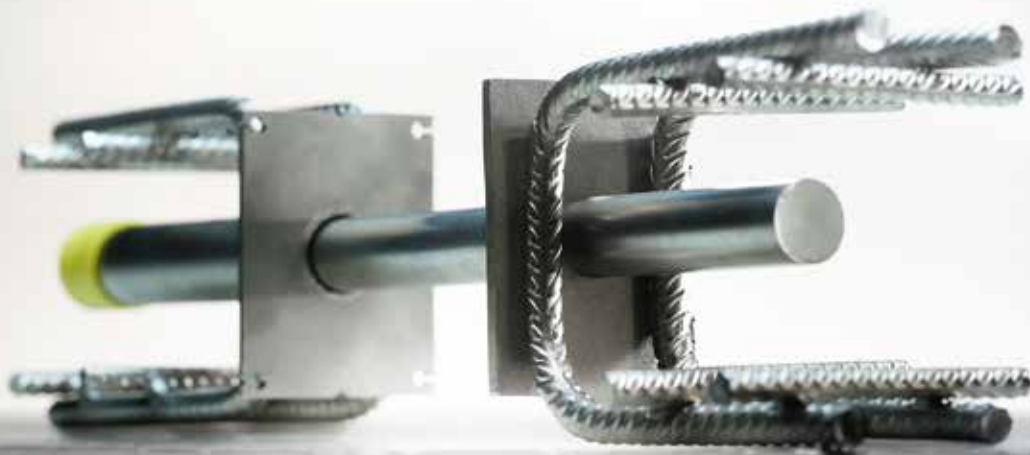
Nähtava kvaliteedimärgina helisillavabale paigaldusele ja tõhusa löögimürakaitse eelduseks on sinine joon.

Sellega tekib täiendav turvalisus mürakaitsesüsteemi projekteerimisel ja ehitamisel.

SCHÖCK STACON®

Põikjõudude kerge ja ohutu ülekandmine.

Schöck Stacon®, paigaldusvalmis põikjõutorn, edastab põikjõud deformatsioonivuukides tugijõuvabalt. See võimaldab lihtsat projekteerimist ja raketamist ning kergendab samal ajal raketise paigaldust.



Eelised kokkuvõtlikult

Kõrge kandevõime

Suurte koormuste juhtimine betoonideetaili efektiivsete kinnituselementidega.

Paigaldusvalmis ja hooldusvaba

Koosneb roostevabast terasest ja tarnitakse paigaldusvalmina – kindlaks ja hooldusvabaks ühenduseks.

Tõendatud tuleohutus

Põikjõutorn omab tulepüsivusklassi R 120.

Mugav projekteerimine

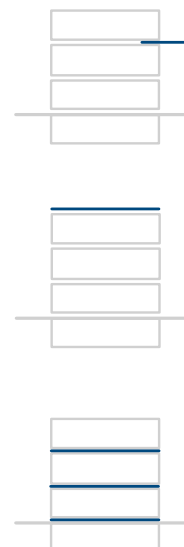
Projekteerimine tarkvara abil – põikjõutori lihtsaks ja ohutuks dimensionimiseks.

Kontrollitud ohutus

Kontrollitud vastavalt tehnika viimasele tasemele; omab Euroopa tehnilist tunnustust (ETA).

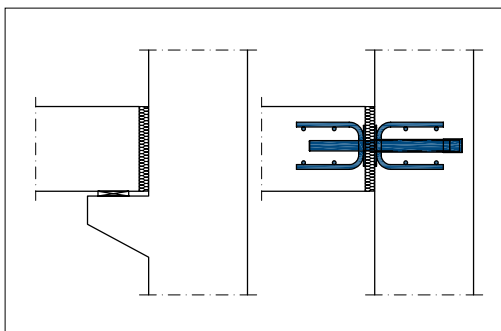


Armeerimistehnika
Schöck Stacon®

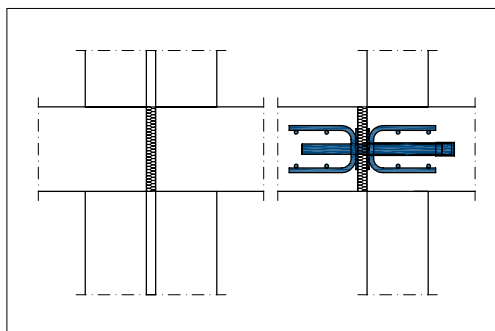


Sõlmlahenduste näited

Turvaline jõülekanne deformatsioonivuukides



Schöck Stacon®-iga deformatsioonivuuk tugikonsooli asemel

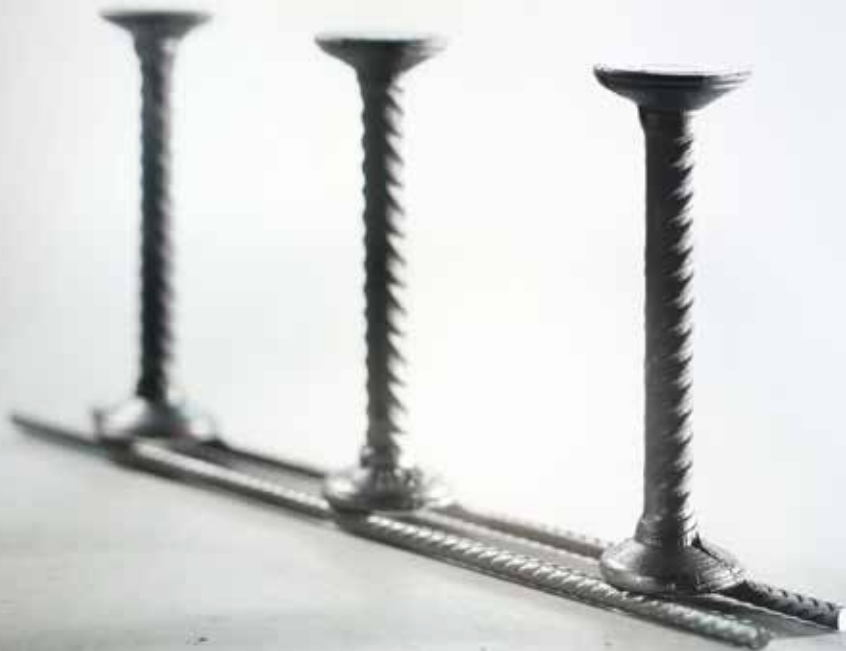


Schöck Stacon®-iga deformatsioonivuuk kaksiktoe või-seina asemel

SCHÖCK BOLE®

Efektivne lahendus läbistantsimise vastu.

Schöck Bole®, paigaldusvalmis armeerimiselement punkttoestatud vahelagedele, takistab läbistantsimist optimaalse jõuvastuvõituga tugede piirkonnas.



Eelised kokkuvõtlikult

Kõrge ohutus

Euroopas tehniliselt CE-märgisega kasutada lubatud – ohutuks kasutamiseks kogu Euroopas.

Lihtne montaaž

Kõik Schöck Bole®-i tüübid võimaldavad lihtsat ja aegasäästvat paigaldust.

Paigaldusvalmis elemendid

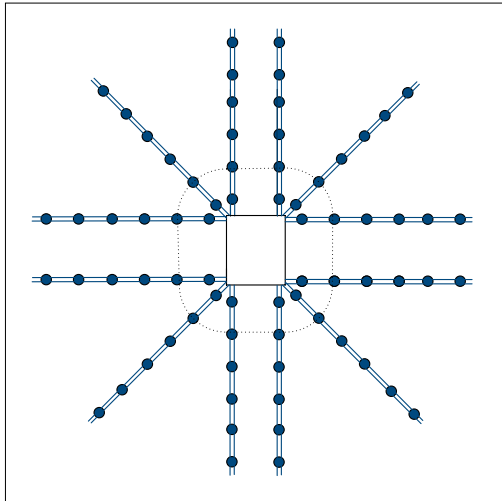
Kiireks ja kindlaks paigaldamiseks tarnitakse Schöck Bole® paigaldusvalmina.

Vajaduspõhine lahendus

Bole-i tüüpide U ja O lihtne ja kiire kasutamine objektidel. Tüüp F töötati välja efektiivselt paigaldamiseks betoonelementide tehastes.



Armeerimistehnika
Schöck Bole®



Schöck Bole®-i paigutusnäide, antud juhul 12 liistuga.

SCHÖCK COMBAR®

Erisarrus mitmekülgsaks kasutamiseks.

Uuenduslikul klaaskiudkomposiitmaterjalil on erakordsed omadused. Spetsiaalsetes kasutusvaldkondades on Schöck Comar parim alternatiiv terasest sarrusele.



Eelised kokkuvõtlikult

Püsivalt suure tugevusega

Schöck Combar®-i lühiajaline tõmbetugevus 1000 N/mm^2 on suurem kui armatuurterasel – kontrollitud kasutuseaks betoonis on kuni 100 aastat.

Keemiliselt püsiv

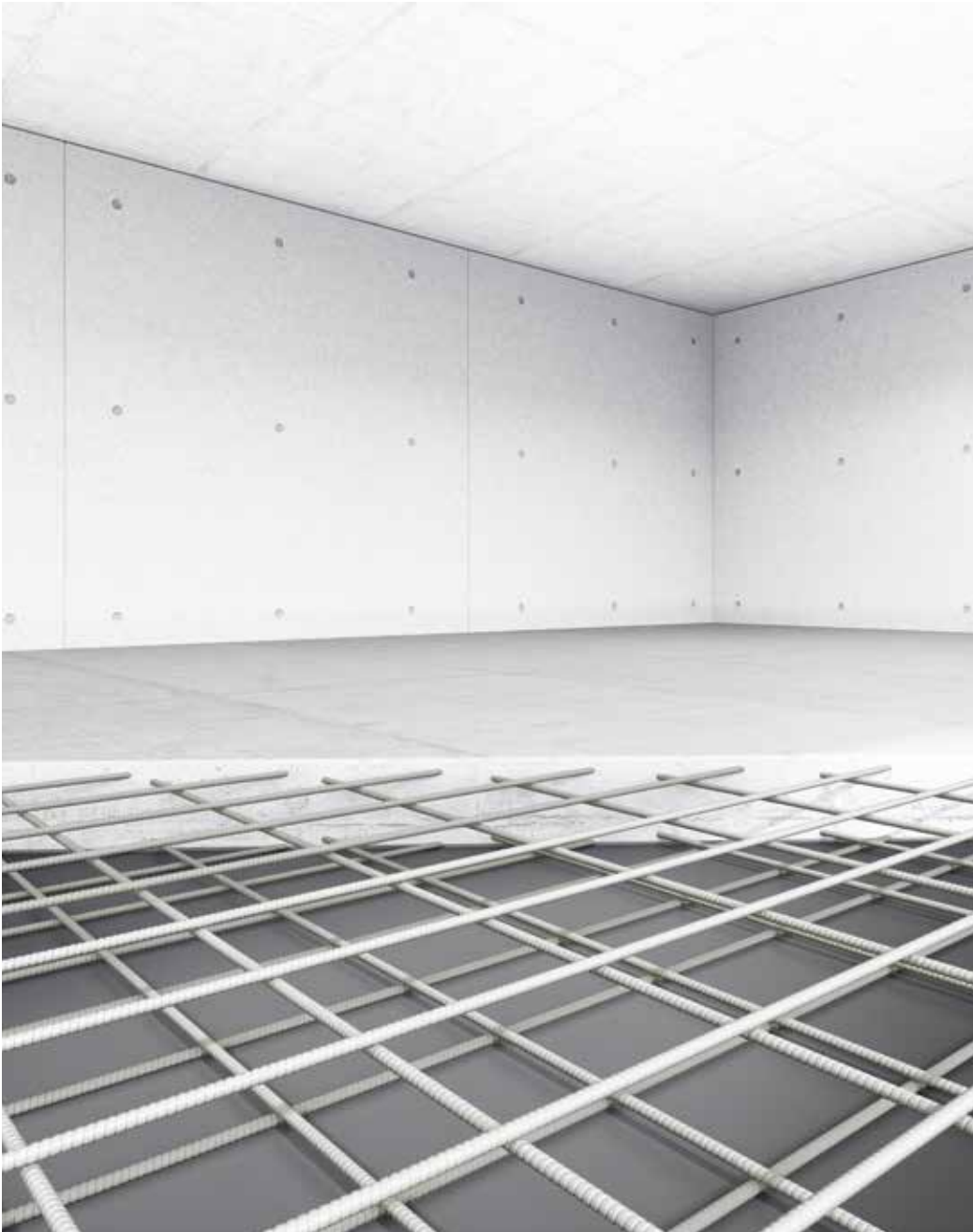
Püsivalt leelisekindel; ka karboniseerumine või sulatussoolad ei tekita korrosiooni.

Ei ole elektrijuhtiv või magnetiseeritav

Mõju elektriväljadega puudub tänu elektromagnetilisele neutraalsusele.

Kergesti töödeldav

Parem alternatiiv terassarrustele tunneli-ehituses kerge lõiketöödeldavuse tõttu.



KASUTUSALAD

Schöck Combar® on ideaalselt sobiv järgmiseks kasutamiseks:

- CFA tüüpi vaiade sarrus
- Tööstus- ja energiaseadmed
- Üldine kõrgehitus
- Uurimisasutused
- Taristuehitised
- Mere- ja fassaadiehitus

SILMAPAISTVAD TULEMUSED

Veenvad argumendid praktikast.

Enne kõikide uute toodete kasutamist rahvusvahelistes projektides viiakse läbi intensiivne arendusperiood. Parima argumendi annab siiski praktiline kogemus.

The Biotope, Lille, Prantsusmaa

Arhitektide eesmärgiks oli luua hoone, mis soodustab kasutajate tervis ja heaolu, olles samal ajal positiivse energiabilanssiga ja tervisliku sisekliimaga. Kaks kasutatud meetodit olid siinjuures külmasildade vähendamine rõdudel ning soojustatud kolmekihiliste seinte kasutamine.

Tooted: Schöck Rutherma®, Schöck Stacon®, Schöck Isolink®.

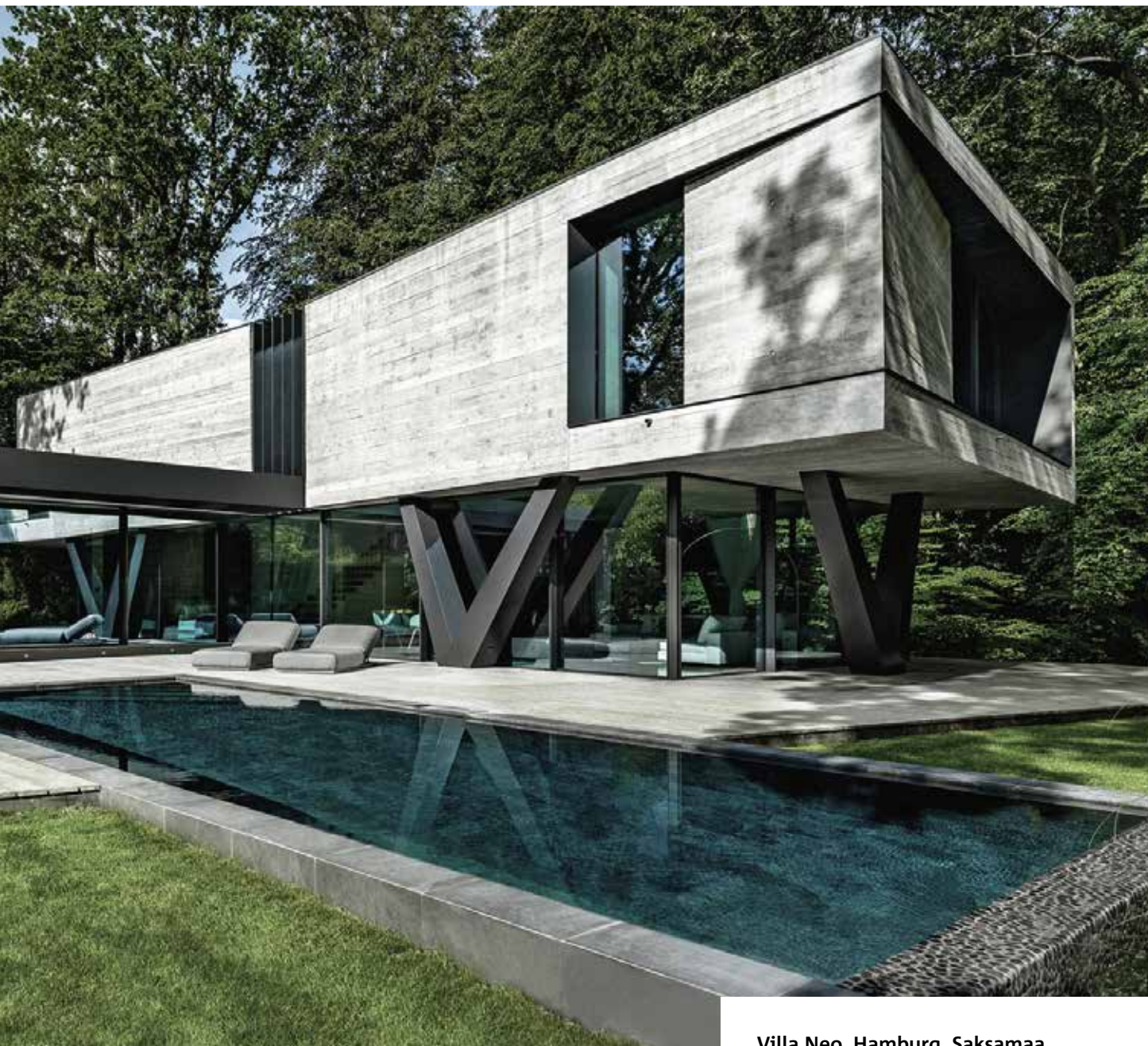


Plaan: Arhitekt Henning Larsen / KeurK architecture



Foto: Javier Callejas Sevilla





Villa Neo, Hamburg, Saksamaa

Hamburgis asuva metsaga kaetud krundi keskele püstitati kohapeal valatud betoonist skulpturaalne, puristlik ja kaasaegne hoone. Selle konstruktsiooni püsivuse ja vastupidavuse tagamiseks tekkivatele mõjudele kasutati Schöck Isolink®-i. Sel viisil tagatakse välimise ja sisemise vahel staatiline ühendus, seda välise nähtava betooni ja sisemise kandva betooni vahel.

Toode: Schöck Isolink® betoonfassaadidele

Fotod: Frank Löschke / LIQUID PHOTOGRAPHY





**3 Civic Plaza, Surrey,
British Columbia, Canada**

Selle kõrghoone projekteerimismeeskond pööras suurt tähelepanu energiasäästule hoone välispindadel, et vähendada kulusid, CO2 jalajälge ja parendada elanike mugavust. 37-korruselise korterelamu rõdude külmasildade probleem lahendati Schöcki konstruktiivsete külmasillakatkestite abil.

Toode: Schöck Isokorb® T



Belvedere Hilversum, Hilversum, Holland

René van Zuuk Architects projekteeris eripärase arhitektuuriga maja, et viia ellu omaniku nõudmised rohkemate ja suuremate korterite ehitamiseks võrreldes traditsiooniliste meetoditega, mida 450m2 aluspind võimaldaks. Avarate ja laialt väljaulatuvate konsoolrõdude ühendamiseks kasutati Schöck Isokorb®-i.

Toode: Schöck Isokorb® T

Foto: Bas Gijssels | BASEPHOTOGRAPHY



**Comandante Ferraz Station,
King George Island, Antarktika**

3200 ruutmeetrine futuristlik Antarktika uurimisjaam on tehnoloogilise uurimistöökohaks ohutu töökeskkond koos mugava elamispiirkonnaga.

Schöck Isokorb® kandev soojusisolatsioonielement takistab äärmuslike temperatuuride ja tugevate tuulte korral soojuskadu teraskonstruktsioonist tugevate kaudu.

Toode: Schöck Isokorb® T

Foto: Afaconsult/Estúdio 41



Hörnlihütte, Zermatt, Šveits

Teedrajav alpionnide arhitektuur on veenev ka energiasäästlike lahendustega: Schöck Sconnex®-i abil õnnestus ka siin vähendada külmasildu miinimumini – optimaalne ehitusfüüsikaline lahendus alpionni soojade ja külmade hooneosade termiliseks eraldamiseks.

Toode: Schöck Sconnex®

Fotod: Michel Bonvin



immergrün, Berliin, Saksamaa

Berliinis, Pankowi linnaosas püstitati kuus mitmepereelamut. Eriliseks on sealjuures maja läbiva aatirumi keskel rippuv poolkeerdtrepp. Mürakaitseenõuete järgimiseks kasutati sammumüra isolatsioonielemendina spetsiaalset selle projekti jaoks projekteeritud ja valmistatud elementi Schöck Tronsole® tüüp B.

Toode: Schöck Tronsole®

Foto: Moritz Bernouilly



Smithsoniani Ameerika kunstimuseum, Washington DC, Ameerika Ühendriigid

Selleks, et saavutada tundlik tasakaal energiatõhususe ja mugava niiskustaseme ning hindamatu väärtusega artefaktide kaitsmise vajaduse vahel siseruumide kondenseerumise eest, soojustati hoone välispiirde katuse läbiviigid, , eraldati katuse läbiviigid kandvate külmasillakonstrukstite abil.

Toode: Schöck Isokorb® T

USALDUSVÄÄRNE TEENINDUS

Meie töötame Teie heaks.

Igas meie tootes sisaldub ulatuslik oskusteave nende kõikides tehnoloogilistes üksikasjades. Siiski pakume me enamat: individuaalset ja isiklikku nõustamist.

Efektivsus otsustab. Me veename oma kliente kõrgetasemelise nõustamisteenuse ja mahuka teenindusega projekteerimis- ja realiseerimisfaasis. Meie kogenud rahvusvaheline meeskond toetab teid kompetentselt ja individuaalselt, ka eripäraste nõuete või paigaldusolukordade korral. Usaldusväärsus on meie peamine prioriteet. Selle hulka kuulub ka täpsus: Me reageerime paindlikult teie logistilistele nõuetele ja jälgime teie saadetise tarnet kuni teie sihtkohani.



KONTAKT

Nõustamise eksperdid kogu maailmas.

Müügiesindused

Partnerid



Euroopa

Austria

Schöck Bauteile Ges.m.b.H.
Tel: +43 1 7865760
office-at@schoeck.com

Belgia

Schöck België bvba
Tel: +32 9 261 00 70
info-be@schoeck.com

Horvaatia

Nosivi Građevinski Elementi d.o.o.
Tel: +385 1 33 78 924
info-hr@schoeck.com

Tšehhi Vabariik

Schöck-Witteck s.r.o.
Tel: +420 553 788 308
wittek@wittek.cz

Taani

HauCon A/S
Tel: +45 86 22 93 93
ta@haucon.dk

Eesti

Enerest OÜ
Tel: +372 5662 9580
siim@enerest.ee

Soome

HauCon Finland Oy
Tel: +358 207 430 894
info-fi@schoeck.com

Prantsusmaa

Schöck France SARL
Tel: +33 3 88 20 92 28
contact-fr@schoeck.com

Saksamaa

Schöck Bauteile GmbH
Tel: +49 7223 967-0
schoeck-de@schoeck.com

Ungari

Schöck Hungária Kft
Tel: +36 23 507272
info-hu@schoeck.com

Iirimaa

Contech Accessories Ltd.
Tel: +353 59 9151 350
sales@contech-accessories.ie

Island

Verkfræðilausnir ehf
Tel: +354 833 6310
info-is@schoeck.com

Itaalia

Schöck Italia GmbH S.r.l.
Tel: +39 0473 055173
info-it@schoeck.com

Läti

Materiali SIA
Tel: +371 2 6598368
info@betonam.lv

Leedu

Mindaugas Ūmantas
Tel: +370 618 73005
mindaugas.umantas@schoeck.com

Luksemburg

Schöck Luxembourg
Tel: +32 9 261 00 70
info-be@schoeck.com

Holland

Schöck Nederland b.v.
Tel: +31 55 526 88 20
info-nl@schoeck.com

Norra

HauCon Norge AS
Tel: +47 31 30 25 00
post@haucon.no

Poola

Schöck Sp. z o.o.
Tel: +48 608 286 500
technika-pl@schoeck.com

Portugal

Monteiro & Viana, Lda- SyPro
Tel: +351 244 836 484
geral@sypro.com.pt

Venemaa

OOO Шёкк
Tel: +7 495 252 2442
info-ru@schoeck.com

Slovakkia

Schöck-Witteck s.r.o.
Tel: +420 553 788 308
wittek@wittek.cz

Sloveenia

Schöck Bauteile Ges.m.b.H.
Tel: +386 51 424 815

Hispaania

Onhaus Global System S.L.
Tel: +34 948 123 713
info@onhaus.es

Rootsi

Schöck Nederland b.v.
Tel: +31 55 526 88 20
info-nl@schoeck.com

Šveits

Schöck Bauteile AG
Tel: +41 62 834 00 10
info-ch@schoeck.com

Ühendkuningriik

Schöck Ltd
Tel: +44 1865 290 890
design-uk@schoeck.com

Põhja-Ameerika

Kanada

Schoeck Canada Inc.
Tel: +1 855 572 4625
info-na@schoeck.com

Ameerika Ühendriigid

Schöck USA Inc.
Tel: +1 855 572 4625
info-na@schoeck.com

Aasia

Hiina

German Industry & Commerce
Tel: +86 186 1848 3676
simon.gu@schoeck.com

Lõuna-Korea

Schoeck Korea Inc.
Tel: +82 2 416 1511
jerry.lee@schoeck.com

Austraalia | Okeania

Austraalia

Laros Technologies Pty Ltd
Tel: +61 261607777
office@laros.com.au

Uus-Meremaa

Laros Technologies Pty Ltd.
Tel: +61 261607777
office@laros.com.au

Teised riigid

Schöck Bauteile GmbH

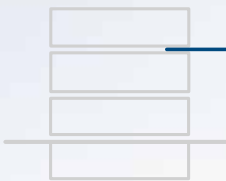
Tel: +49 7223 967-144
export-de@schoeck.com

PÕHJALIK PÄDEVUS

Usaldusväärset õige lahendus.

Tulevikku suunatud tootelahenduste ja -süsteemidega täidame me vastavate kasutusvaldkondade ehitusfüüsikalisi, staatilisi ja konstruktiivseid nõudeid uusehitistel ja olemasolevatel hoonetel. Sealjuures on tähelepanu keskpunktis eelkõige külmasildade vähendamine, sammumüra isoleerimine ning armeerimistehnika.

Rõdu, pergola,
varikatus



Sein ja
post



Parapett ja
katuseelemendid



Fassaad



Vahelagi



Trepp



 **SCHÖCK**
Dependable by design

Schöck Bauteile GmbH
Schöckstraße 1
76534 Baden-Baden
Telefon: +49 7223 967-144
export@schoeck.com
www.schoeck.com



Tehnilised muudatused võimalikud.
Ilumise kuupäev: Juuni 2021