

PRODUCTOS Y SISTEMAS

**Construir el futuro con
soluciones innovadoras.**



Coolhouse, Países Bajos. Foto: Luuk Kramer fotografie

Portador de fiabilidad. Desde 1962.

Cuando se trata de la construcción moderna, la atención se centra en temas como la sostenibilidad y la seguridad. Retos para los que Schöck con su cartera ofrece soluciones innovadoras. Nuestros productos y servicios incluyen la experiencia de seis décadas. Gracias a nuestra creatividad, no dejamos de establecer normas internacionales. Nuestros desarrollos son hitos que facilitan y hacen más eficiente la construcción y al mismo tiempo abren una nueva libertad de diseño.

No solo cumplir los requisitos, sino superar las expectativas y crear innovaciones con visión de futuro: esa es la verdadera pretensión como socio de la construcción moderna.



*Mike Bucher,
Presidente*

Índice

Filosofía empresarial 4

Calidad excelente 6

Amplia competencia 8

Aislamiento térmico

Schöck Isokorb® 10

Schöck Isolink® 16

Reducción del impacto acústico

Schöck Tronsole® 20

Tecnología de armadura

Schöck Stacon® 22

Schöck Bole® 24

Schöck Combar® 26

Encofrado

Éxitos visibles 28

Servicio fiable 34

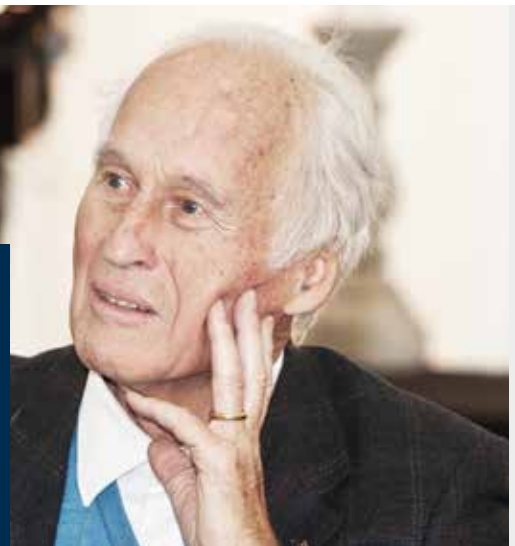
Contacto 35

La responsabilidad como impulso.

Los grandes retos de una empresa de éxito son las soluciones innovadoras que se demuestran en la práctica y que, al mismo tiempo, convencen por su rentabilidad. Con su primer invento, el fundador de la empresa Eberhard Schöck logró mejorar la construcción de forma permanente. Y este espíritu innovador es el que todavía nos impulsa hoy en día.



Uno nunca debe quedarse estancado. Para tener éxito, hay que desarrollar cosas completamente nuevas o mejorar las existentes.



*Eberhard Schöck,
fundador de la empresa*

Con la idea de racionalizar la construcción, Eberhard Schöck desarrolló ya a finales de la década de los 70 la idea de minimizar los puentes térmicos en los componentes de los edificios en voladizo, lo que supuso el inicio de la historia de éxito de Isokorb®. Le siguieron otras soluciones innovadoras para minimizar el impacto sonoro en

escaleras, para la armadura en caso de requisitos especiales y para la fijación sin puente térmico de fachadas. De este modo, se sentaban las bases para ofrecer un apoyo óptimo a todas las partes interesadas en la construcción como proveedor líder ante los crecientes desafíos.



Objetivos visionarios en armonía con la sostenibilidad y la internacionalización

Schöck lleva mucho tiempo teniendo éxito en los mercados internacionales como fabricante de componentes y no deja de sentar nuevas bases con sus perfeccionados productos y sistemas. En el centro se sitúan soluciones innovadoras y modernas tecnologías para su realización. Al mismo tiempo, la digitalización como flujo continuo de datos desde la planificación hasta la obra también se ha convertido en un factor de éxito en el sector de la construcción:

como pionero de la construcción más eficiente, Schöck impulsa con éxito el proceso de transformación. Y con toda la atención puesta en el éxito y el crecimiento, la responsabilidad por el futuro se muestra también en el compromiso social, muy concretamente en forma de fundaciones. La promoción de la formación en diversos proyectos nacionales e internacionales es una cuestión de corazón y, al mismo tiempo, una inversión sostenible en el futuro.

EBERHARD
SCHÖCK 
STIFTUNG



Schöck-Familien-Stiftung
ZUKUNFT DURCH BILDUNG

Éxito internacional con la conciencia de las propias raíces.

La fiabilidad es necesaria en todo el mundo y es el mejor requisito para lograr objetivos visionarios.

CALIDAD EXCELENTE

Experiencia para el avance tecnológico.

Como requisito para cumplir la pretensión de ser líder del mercado, se aplica el principio de no hacer concesiones en cuanto a calidad y fiabilidad. Para que los clientes puedan confiar en ello, en todos los niveles apostamos por la transferencia y el control.

Para obtener el máximo rendimiento, se requieren los expertos de Schöck, que acompañan a los productos y sistemas en su propio departamento de desarrollo hasta que están listos para el mercado. En este sentido, las pruebas periódicas en nuestros laboratorios son una cuestión de rutina. Aunque no menos importantes son los ensayos y las certificaciones de organismos imparciales.

Las estrechas colaboraciones con universidades e institutos de investigación promueven los jóvenes talentos y mantienen a todos los implicados en Schöck al corriente de los últimos avances científicos en todo momento para aprovechar al máximo las posibilidades técnicas.

CERTIFICADOS Y HOMOLOGACIONES

A menudo, nuestros productos no solo alcanzan valores máximos, sino que están muy por encima de los estándares requeridos. Esto aporta además seguridad.



Homologaciones técnicas de DIBt, el Instituto alemán de tecnología de la construcción



El BBA (Consejo británico de homologación) emite homologaciones técnicas para productos de construcción en el Reino Unido



Instalación con eficiencia energética en casas pasivas



Las Declaraciones ambientales de producto (DAP) proporcionan la base de datos para la evaluación ambiental de los edificios.



ICC-ES emite homologaciones técnicas de productos para la construcción en los EE. UU.



Homologación técnica europea (ETA) con marca CE



Fiberline Composites A/S

Lograr cosas nuevas juntos

En Schöck, los resultados óptimos se logran según un principio sobresaliente: la colaboración con empresas que destacan como especialistas en sus campos de especialización. Estas asociaciones existen en ámbitos como los sistemas de fachada, la digitalización y la tecnología de compuestos de hormigón y fibra de vidrio, como la vanguardista producción de Combar, como una prueba más del progreso tecnológico del que se benefician nuestros socios y clientes. Los efectos de la sinergia conducen a soluciones únicas y amplían los horizontes. Estos son los mejores requisitos para los que quieren diseñar el futuro.

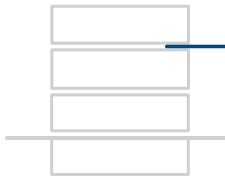


AMPLIA COMPETENCIA

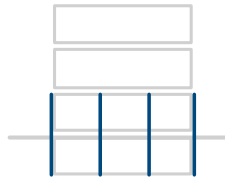
La solución óptima para todo tipo de campos de aplicación.

Como socio de la construcción moderna, nuestro objetivo es conseguir una mayor sostenibilidad medioambiental, más seguridad y un fácil manejo en la aplicación con nuestra cartera de productos. Al mismo tiempo, nuestra pretensión es abrir nuevas posibilidades de diseño con soluciones fiables. Con nuestra larga experiencia, apoyamos todas las fases de construcción para los campos de aplicación de puentes térmicos, impacto sonoro y tecnología de armadura.

Balcón, pérgola
y marquesina



Pared y
puntal



Peto y estructuras
de cubierta



Schöck Isokorb®

Elementos aislantes y portantes para evitar puentes térmicos, p. ej. en balcones.

Schöck Stacon®

Espigas de fuerza transversal para una unión segura y sin deformaciones de componentes de hormigón armado en juntas de expansión.

Schöck Signo®

Elemento de encofrado para el marco perfecto de componentes de hormigón como balcones.

Schöck Sconnex®

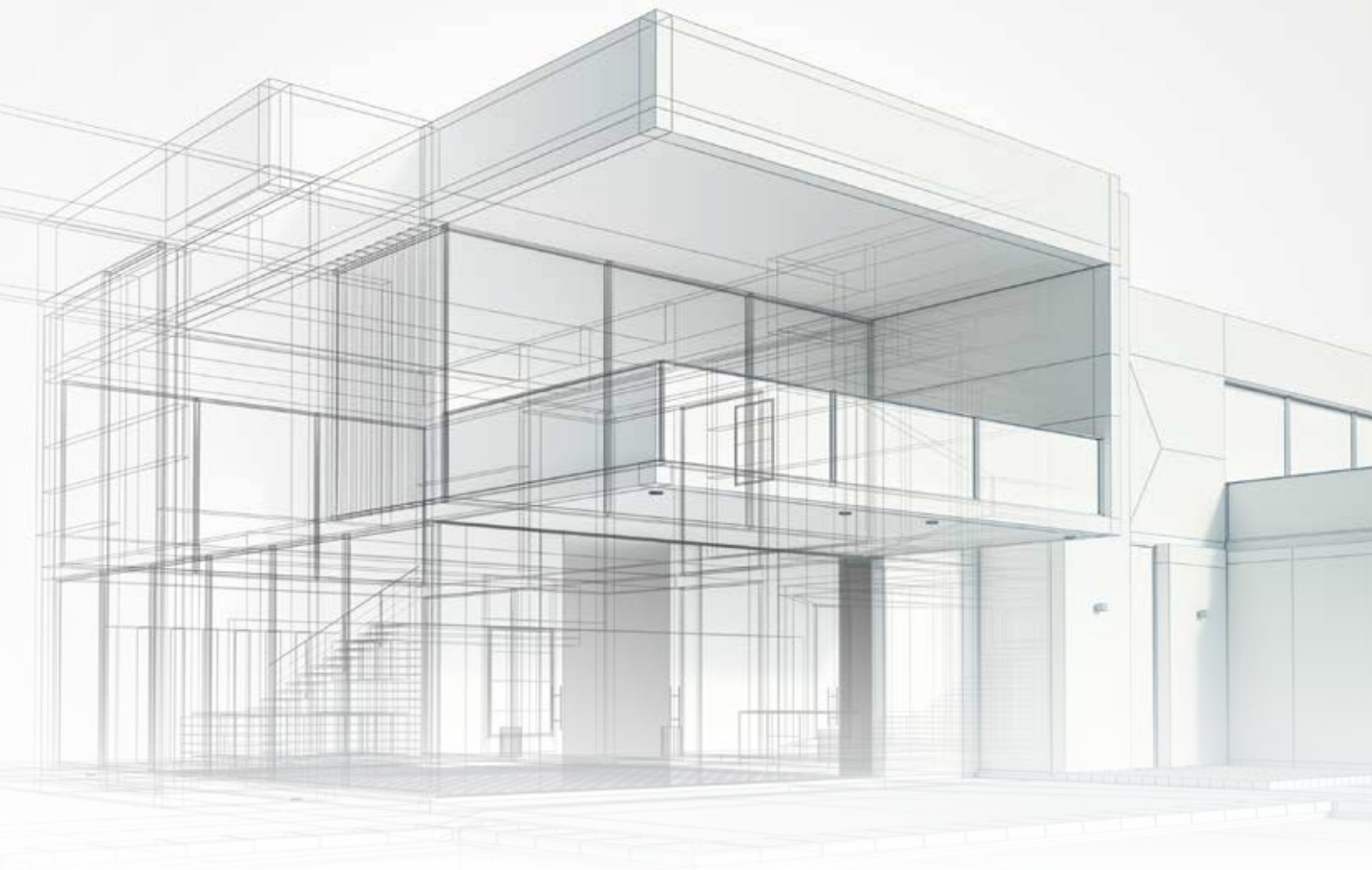
Elementos aislantes para reducir puentes térmicos verticales en muros y puntales de hormigón armado, así como en una base de mampostería.

Schöck Isokorb®

Elementos aislantes y portantes para evitar puentes térmicos en la conexión del peto.

Schöck Stacon®

Espigas de fuerza transversal para una unión segura y sin deformaciones de componentes de hormigón armado en juntas de expansión.



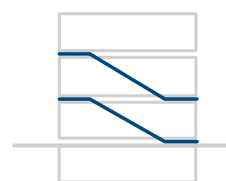
Fachada



Losa



Escalera



Schöck Isolink®

Soporte de pared de material compuesto de fibra de vidrio para la fijación sin puentes térmicos de fachadas.

Schöck Bole®

Eficiente armadura de punzonamiento para una absorción de la fuerza fiable en el área del puntal de losas planas y placas de cimentación.

Schöck Stacon®

Espigas de fuerza transversal para una unión segura y sin deformaciones de componentes de hormigón armado en juntas de expansión.

Schöck Signo®

Elemento de encofrado para el marco perfecto de componentes de hormigón como losas.

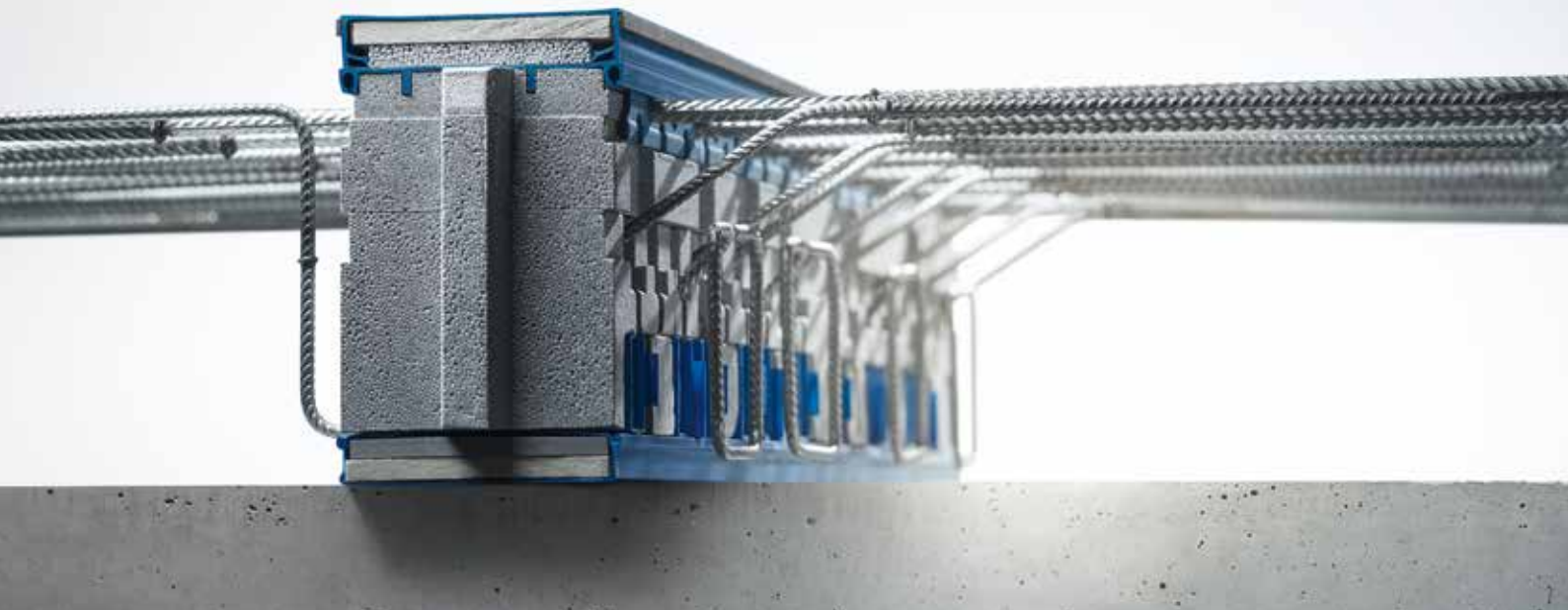
Schöck Tronsole®

Sistema de protección acústica para reducir el impacto sonoro en todas las conexiones de la escalera.

SCHÖCK ISOKORB® HORMIGÓN - HORMIGÓN

Aislamiento al máximo nivel.

El elemento aislante y portante Schöck Isokorb® XT se encarga de la rotura térmica de componentes de hormigón armado en voladizo y evita puentes térmicos en balcones, petos, pórticos y pérgolas.



Resumen de las ventajas

Aislamiento térmico óptimo

Mediante un espesor del elemento aislante de 120 mm.

Seguridad completa

Disponibilidad de la homologación general de inspección de obra del DIBt (Instituto alemán de tecnología de construcción).

Certificación de casa pasiva

Se pueden realizar varios tipos de balcones en voladizo o apoyados en el estándar de casa pasiva.

Prevención de incendios sin coste suplementario

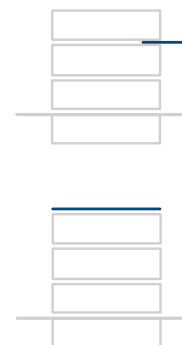
Variante de prevención de incendios con REI 120 sin coste suplementario y variante disponible sin prevención de incendios.

Alta diversidad de variantes de producto

Otras variantes de producto disponibles con espesor del elemento aislante de 80 mm o barras de tracción de material compuesto de fibra de vidrio.

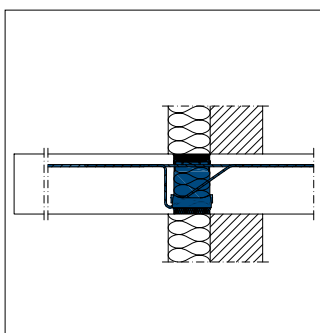


Aislamiento térmico
Schöck Isokorb®



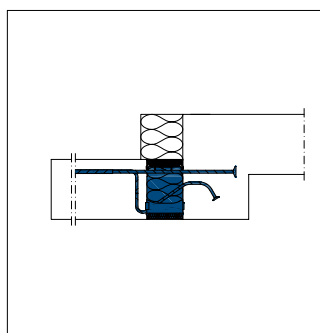
Ejemplos de construcción

Schöck Isokorb® XT tipo K



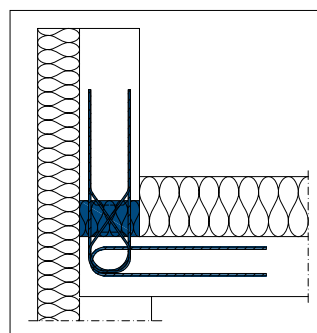
Conexión para sistema de aislamiento térmico exterior (SATE)

Schöck Isokorb® XT tipo K-U



Balcón con desplazamiento de altura hacia abajo y aislamiento externo

Schöck Isokorb® XT tipo A



Conexión de una balaustrada

SCHÖCK ISOKORB® ACERO - HORMIGÓN

Efectivo contra puentes térmicos en la construcción de acero.

Schöck Isokorb® XT/T en los tipos SK/SQ ofrecen una conexión segura de soportes de acero y componentes de hormigón armado, tanto desde el punto de vista técnico como estructural.



Resumen de las ventajas

Minimización de las pérdidas de energía

Reducción de los puentes térmicos a un mínimo y alojamiento simultáneo de cargas elevadas.

Múltiples opciones de uso

Balcones de acero en voladizo o apoyados, marquesinas de acero, construcciones de fachada o sistemas de sombreado.

Formación de detalles sencilla

Posibilidad de adaptación a los crecientes espesores del aislamiento de fachadas.

Seguridad completa

Disponibilidad de la homologación general de inspección de obra del DIBt (Instituto alemán de tecnología de construcción).

Montaje seguro en la obra

Con la ayuda para montaje Schöck Isokorb®.

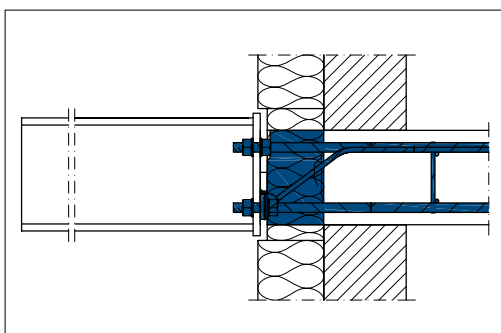
Solución para construcción de madera

Construcciones de madera en voladizo y apoyadas que pueden realizarse mediante Schöck Isokorb® en combinación con guía de acero.



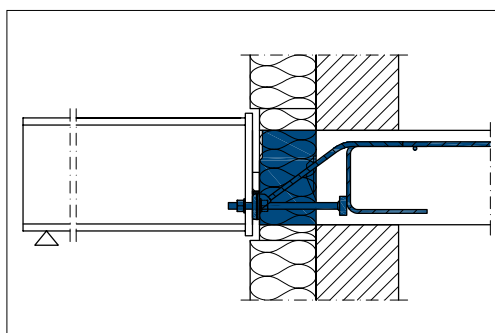
Ejemplos de construcción

Schöck Isokorb® XT tipo SK



Conexión al forjado de hormigón armado en construcciones de acero en voladizo

Schöck Isokorb® XT tipo SQ



Conexión al forjado de hormigón armado en construcciones de acero apoyadas

SCHÖCK ISOKORB® ACERO - ACERO

El elemento aislante para la construcción de acero.

Schöck Isokorb® T tipo S separa y minimiza de forma fiable puentes térmicos en puntos de conexión de construcciones de acero como marquesinas, sistemas de marco o balcones. Satisface todos los requisitos para el aislamiento térmico en construcciones nuevas o el saneamiento.



Resumen de las ventajas

Alta capacidad de carga y aislamiento térmico fiable

Sin corrosión gracias al uso de acero inoxidable.

Múltiples opciones de uso

En construcciones nuevas, en la modernización y en aplicaciones especiales.

Seguridad completa

Seguridad de planificación con la homologación de DIBt (Instituto alemán de tecnología de construcción).

Fácil montaje

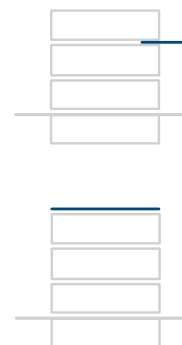
Como en conexiones de placas frontales normales – para todos los perfiles de acero usuales.

Diseño modular

Piezas intermedias aislantes separadas para el ajuste individual de la altura in situ.

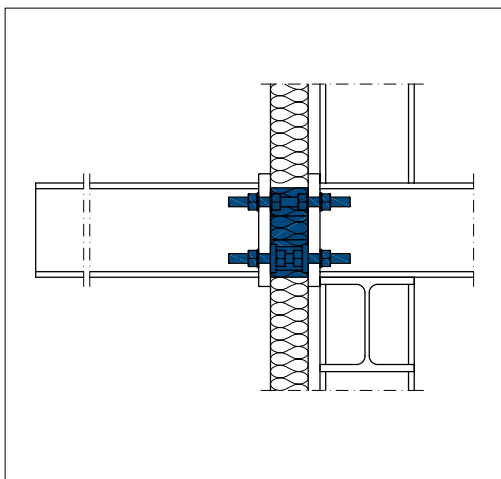


Aislamiento térmico
Schöck Isokorb®



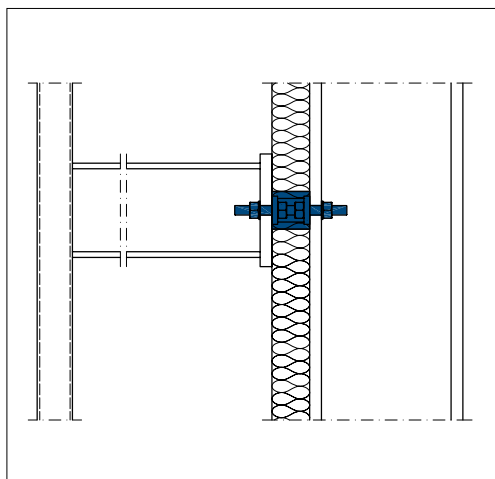
Ejemplos de construcción

Schöck Isokorb® T tipo S



Construcción de acero en voladizo

Schöck Isokorb® T tipo S-V



Construcción de acero apoyada

SCHÖCK ISOLINK® TIPO C

La fijación libre de puentes térmicos para fachadas de hormigón.

Schöck Isolink® tipo C se utiliza como anclaje de fachada de rotura térmica para fachadas de hormigón con aislamiento en el núcleo. El material compuesto de fibra de vidrio reduce los puentes térmicos a un mínimo.



Resumen de las ventajas

Aislamiento térmico óptimo

Componentes de casa pasiva certificados de material compuesto de fibra de vidrio con parámetros estructurales extraordinarios.

Hormigón visto de alta calidad

Realización de fachadas de hormigón visto de alta calidad gracias a las variantes de producto con limitador de profundidad.

Aplicación multifuncional

Distanciador y elemento de unión unidos en una solución de producto.

Uso versátil

Puede utilizarse en cualquier tipo de material aislante.

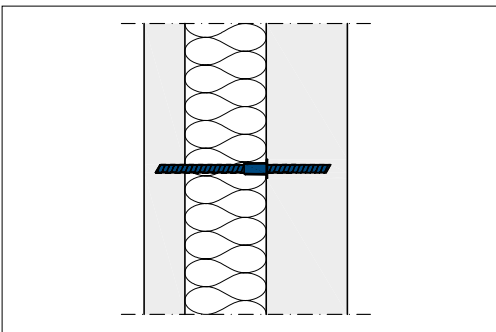
Alta seguridad

Homologado técnicamente en Europa con marca CE; posibilidad de uso en toda Europa.



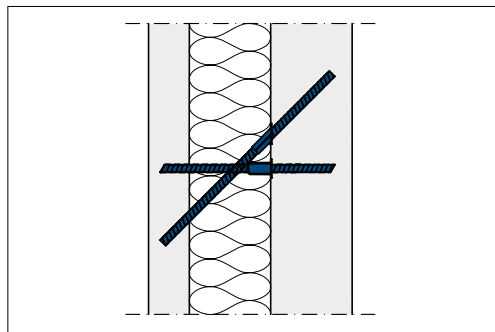
Ejemplos de construcción

Schöck Isolink® tipo C-SH



Schöck Isolink® tipo C-SH en una pared tipo sándwich

Schöck Isolink® tipo C-SD



Schöck Isolink® tipo C-SH y C-SD en una pared tipo sándwich

SCHÖCK ISOLINK® TYP F

La unión eficiente energéticamente para fachadas ventiladas.

En la construcción moderna, la fachada suspendida con ventilación trasera es una parte integral. Para su fijación, Schöck Isolink® tipo F de material compuesto de fibra de vidrio cumple los máximos estándares de energía en edificios.



Resumen de las ventajas

Fijación sin puentes térmicos

Componente de casa pasiva con propiedades de aislamiento térmico unas 200 mejores que en los soportes de pared de aluminio y unas 15 veces mejores que en los soportes de pared de acero inoxidable.

Fácil montaje

Fácil anclaje en hormigón y mampostería mediante mortero combinado homologado.

Alta rentabilidad

Ahorro de material de aislamiento de aprox. el 50 % gracias a la baja conductividad térmica en comparación con los soportes de pared de aluminio.

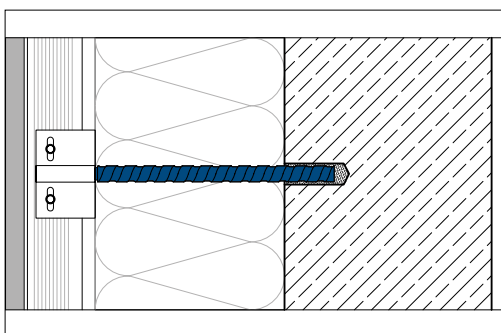
Aplicación versátil

Adecuado para todas las subestructuras de fachada suspendida con ventilación trasera, así como para el anclaje en hormigón y mampostería – tanto en construcciones nuevas como en el saneamiento.

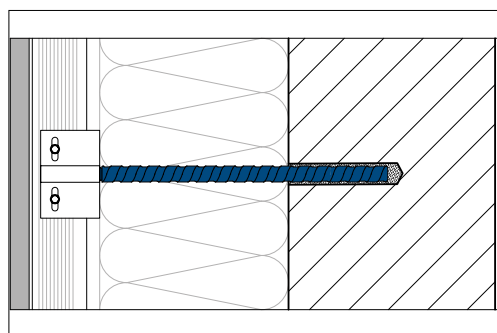


Ejemplos de construcción

Bloque enterrado en hormigón y mampostería



La profundidad de anclaje en hormigón es de 40 mm.



En una base de mampostería, el anclaje con Isolink® es de 80 mm.

SCHÖCK TRONSOLE®

Protección acústica efectiva para escaleras al máximo nivel.

Como sistema de protección acústica, los tipos Schöck Tronsole® proporcionan una reducción del impacto acústico eficaz para todas las conexiones de la escalera, y con el máximo nivel de protección acústica.



Resumen de las ventajas

Un sistema completo

Soluciones adaptadas perfectamente para cualquier escalera de hormigón armado. Adecuado para escaleras en espiral o rectas y para rellanos.

Alta fiabilidad para la planificación

Productos perfeccionados y probados con las necesarias verificaciones estáticas alemanas, como la homologación para Schöck Tronsole® tipo Q, tipo T y tipo P.

Libertad de diseño

Las conexiones con Schöck Tronsole® no requieren el apoyo de ménsulas, permiten el diseño de juntas de aire y la filigrana de los rellanos de hormigón visto.

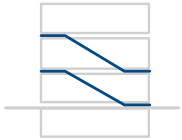
Instalación sencilla y segura

Gracias a los productos optimizados y a la seguridad de la línea azul.



Reducción del impacto acústico

Schöck Tronsole®



Schöck Tronsole®
tipo P



Schöck Tronsole®
tipo T



Schöck Tronsole®
tipo B con tipo D



Schöck Tronsole®
tipo F



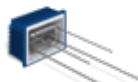
Schöck Tronsole®
tipo Q



Schöck Tronsole®
tipo L



Schöck Tronsole®
tipo Z



Seguridad con la línea azul:

Como característica de calidad visible para un montaje sin puente acústico y como requisito para una protección acústica eficaz resulta una línea azul.

De este modo, se logra seguridad adicional durante la planificación y la realización del sistema de protección acústica.

SCHÖCK STACON®

La transmisión ligera y segura de fuerzas transversales.

Schöck Stacon®, la espiga de fuerza transversal lista para el montaje transfiere fuerzas transversales en juntas de expansión sin deformaciones. Permite una planificación y un encofrado sencillos y al mismo tiempo simplifica la configuración de la armadura.



Resumen de las ventajas

Alta capacidad de carga

Introducción de cargas elevadas en el componente de hormigón mediante un efectivo cuerpo de anclaje.

Lista para el montaje y exenta de mantenimiento

Consta de acero inoxidable y se suministra lista para el montaje – para una conexión segura y exenta de mantenimiento.

Prevención de incendios probada

La espiga de fuerza transversal dispone de la clasificación de prevención de incendios R 120.

Planificación confortable

Planificación mediante un software – para el cálculo sencillo y seguro de la espiga de fuerza transversal.

Seguridad comprobada

Comprobada según el último estado de la técnica; dispone de la Homologación técnica europea (ETA).



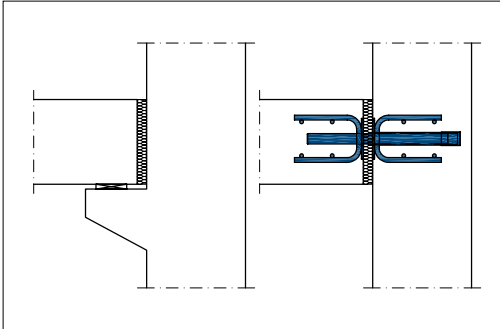
Tecnología de armadura

Schöck Stacon®

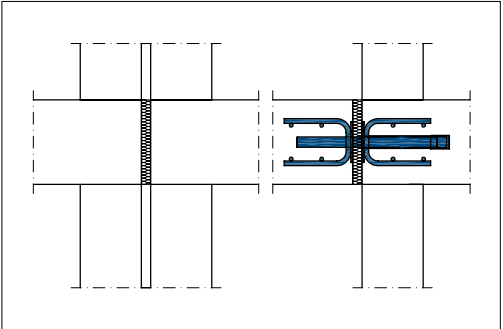


Ejemplos de construcción

Transmisión de fuerzas segura en juntas de expansión



Junta de expansión con Schöck Stacon® en lugar de una consola de apoyo

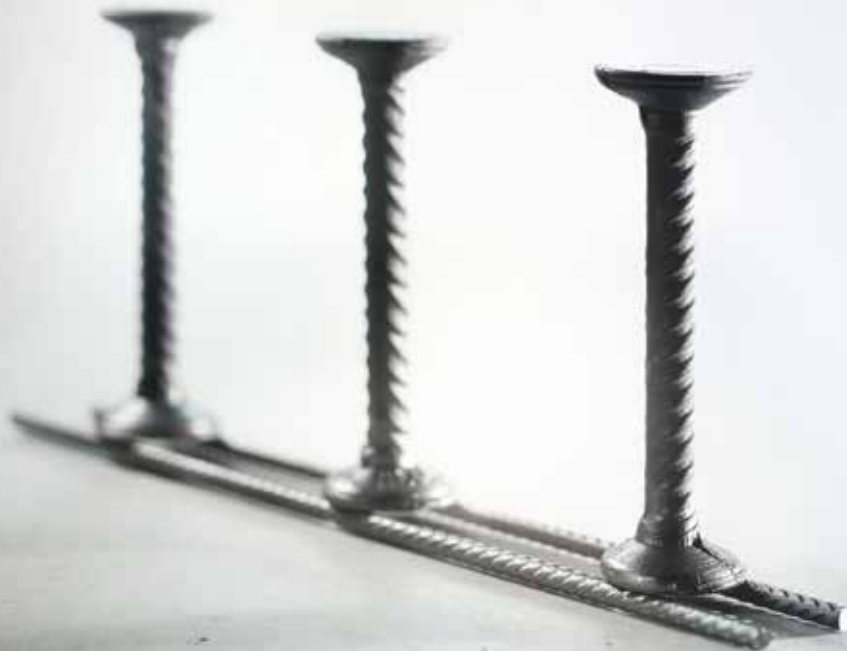


Junta de expansión con Schöck Stacon® en lugar de un puntal o pared doble

SCHÖCK BOLE®

La solución eficiente contra perforación.

Schöck Bole®, el elemento de armadura listo para el montaje para losas planas apoyadas en forma de punto, evita la perforación absorbiendo de forma óptima las fuerzas en la zona de los puntales.



Resumen de las ventajas

Alta seguridad

Homologado técnicamente en Europa con marca CE – para un uso seguro en toda Europa.

Fácil montaje

Todos los tipos de Schöck Bole® permiten el montaje sencillo y con ahorro de tiempo.

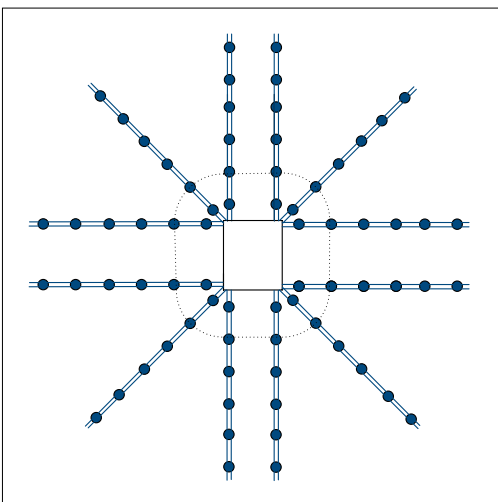
Elementos listos para el montaje

Para la instalación rápida y segura, Schöck Bole® se suministra listo para el montaje.

Solución a medida

Uso sencillo y rápido en la obra con Bole® tipos U y O. Para el montaje eficiente en la planta de prefabricados se desarrolló el tipo F.

Tecnología de armadura
Schöck Bole®



Ejemplo de disposición para Schöck Bole®, en este caso con 12 listones.

SCHÖCK COMBAR®

Armadura especial para una aplicación versátil.

El innovador material compuesto de fibra de vidrio dispone de unas propiedades extraordinarias. En áreas de aplicación especiales, Schöck Combar® es, por tanto, la alternativa superior a las armaduras de acero corrugado.



Resumen de las ventajas

Alta resistencia constante

Con 1000 N/mm^2 , la resistencia a la tracción a corto plazo de Schöck Combar® es superior a la del acero corrugado – probada para una vida útil en el hormigón de hasta 100 años.

Resistente químicamente

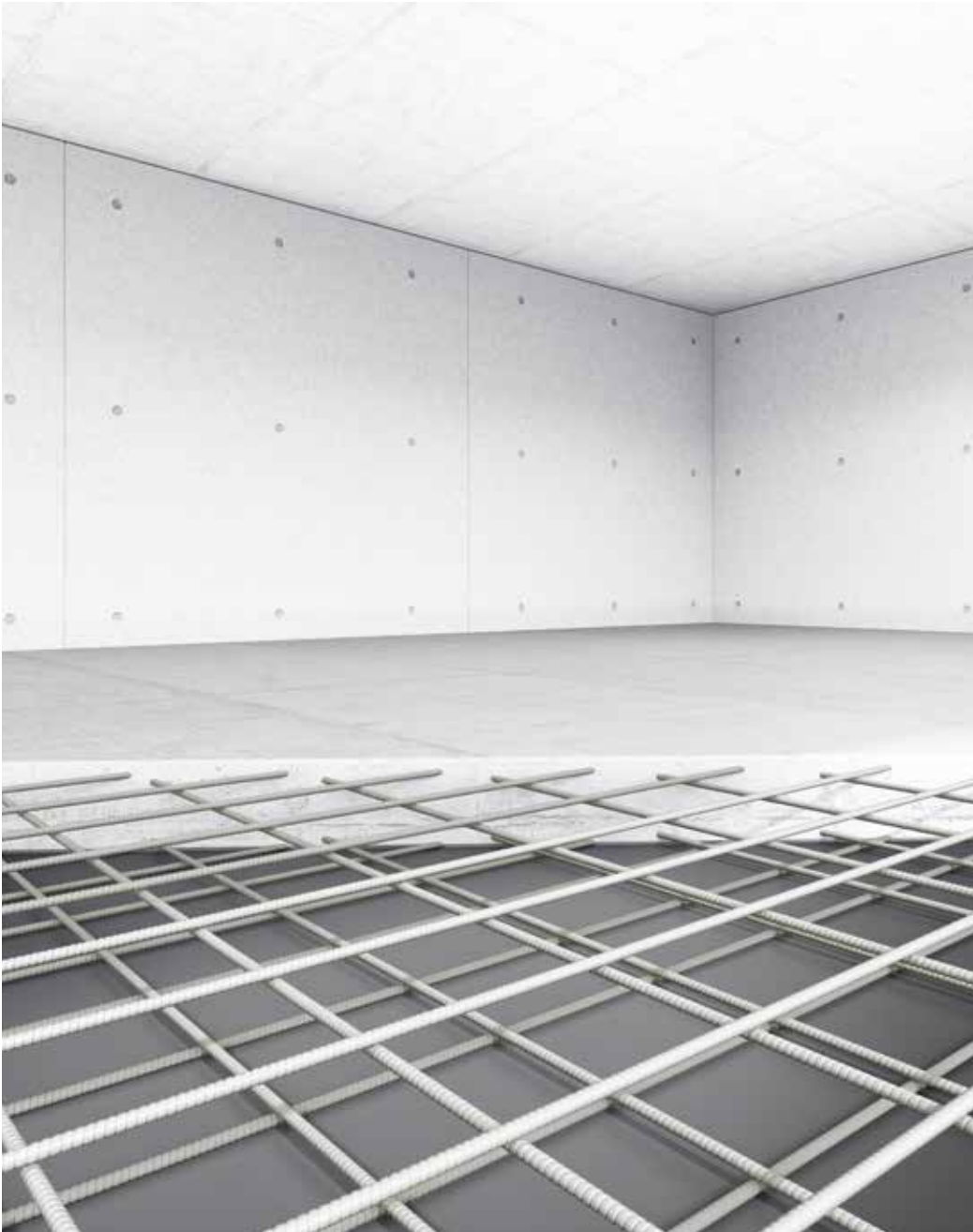
Permanentemente resistente a los álcalis; ni siquiera la carbonatación o las sales de deshielo provocan corrosión.

No conductivo ni magnetizable

No se produce interacción con los campos eléctricos debido a la neutralidad electromagnética.

Fácil de mecanizar

Alternativa superior a la armadura de acero en la construcción de túneles gracias a su fácil mecanización.



CAMPOS DE APLICACIÓN

Schöck Combar® es perfecto para las siguientes aplicaciones:

- armadura de pilotes
- instalaciones industriales y de energía
- construcción de edificios en general
- instituciones de investigación
- edificios de infraestructuras
- construcción naval y de fachadas

ÉXITOS VISIBLES

Argumentos convincentes de la práctica.

Todas las novedades de producto van precedidas de un intenso periodo de desarrollo antes de ser utilizadas en proyectos internacionales. Sin embargo, el mejor argumento se logra con la práctica.

El Biotopo, Lille, FR

El objetivo de los arquitectos era crear un edificio que promoviera la salud y el bienestar de sus usuarios y que, al mismo tiempo, tuviera un balance energético positivo y un clima interior saludable. En este caso, dos de las medidas fueron la reducción de los puentes térmicos en los balcones y el uso de paredes dobles con aislamiento de núcleo.

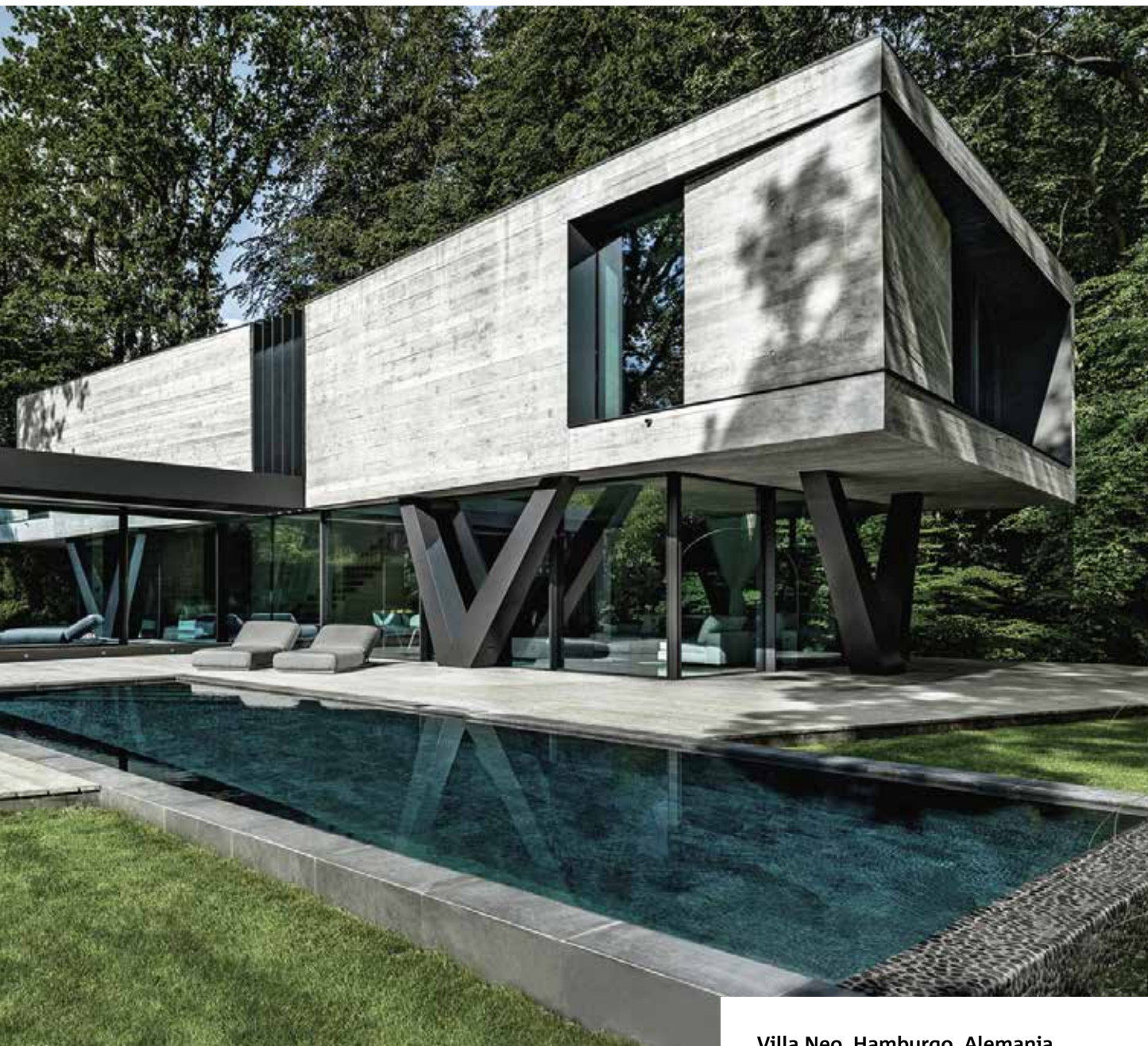
Productos: Schöck Rutherma®, Schöck Stacon®, Schöck Isolink®.



Plan: Henning Larsen Architect/KeurK architecture







Villa Neo, Hamburgo, Alemania

En medio de una parcela de bosque en Hamburgo se ha creado un edificio escultórico, purista y moderno de hormigón in situ. Para garantizar que esta construcción dure permanentemente y resista los impactos emergentes se utilizó Schöck Isolink®. De este modo, se garantiza la conexión estática del exterior al interior, es decir, entre la capa de revestimiento en el hormigón y la capa de soporte a través del aislamiento térmico.

Producto: Schöck Isolink® para fachadas de hormigón

Fotos: Frank Lösche/LIQUID PHOTOGRAPHY





**3 Civic Plaza, Surrey,
British Columbia, Canadá**

El equipo de diseño de este imponente edificio prestó mucha atención a las medidas de ahorro energético en la envoltura del edificio para minimizar los costes y la huella de carbono y, de este modo, mejorar el confort de los habitantes. El problema de los puentes térmicos en los balcones de la comunidad de 37 pisos se resolvió con las rupturas térmicas estructurales de Schöck.

Producto: Schöck Isokorb® T



Belvedere Hilversum, Hilversum, Países Bajos

René van Zuuk Architects diseñó una arquitectura excepcional para satisfacer los requisitos del propietario de crear más apartamentos y más grandes de lo que hubiera permitido una arquitectura de edificio tradicional, dada la superficie de 450 m² en la base del edificio. Para la conexión de los espaciosos y amplios balcones en voladizo se utilizó Schöck Isokorb®.

Producto: Schöck Isokorb® T

Foto: Bas Gijsselhart | BASEPHOTOGRAPHY



**Comandante Ferraz Station,
Isla Rey Jorge, Antártida**

La estación antártica futurista de 3200 metros cuadrados es un entorno de trabajo seguro para la investigación tecnológica con una cómoda zona de estar.

El elemento aislante y portante Schöck Isokorb® evita que el calor de la estructura de acero interior se disipe a través de los puntales de acero con temperaturas adversas y fuertes vientos.

Producto: Schöck Isokorb® T

Foto: Afaconsult/Estúdio 41



Hörnlihütte, Zermatt, Suiza

La arquitectura pionera de las cabañas también convence con soluciones de eficiencia energética: con Schöck Sconnex®, en este caso los puentes térmicos también pudieron reducirse al mínimo – la solución óptima de física de la construcción para la rotura térmica entre las partes cálidas y frías del edificio.

Producto: Schöck Sconnex®

Fotos: Michel Bonvin



immergrün, Berlín, Alemania

En Berlín Pankow se construyeron seis edificios de apartamentos. La característica especial: la forma de la escalera semiespiral suspendida en el centro del atrio del edificio. Para cumplir los requisitos del aislamiento acústico, se utilizó un Schöck Tronsole® tipo B planificado y fabricado especialmente para este proyecto como elemento de amortiguación acústica.

Producto: Schöck Tronsole®

Foto: Moritz Bernouilly



Smithsonian's National Museum of African American History & Culture, Washington DC, Estados Unidos de América

Para lograr el delicado equilibrio entre la eficiencia energética y los niveles de humedad adecuados y la necesidad de proteger los valiosos objetos de la condensación interior, las penetraciones de la azotea a través de la envoltura del edificio se aislaron mediante roturas térmicas estructurales.

Producto: Schöck Isokorb® T

SERVICIO FIABLE

Trabajamos para usted.

Todos nuestros productos incorporan amplios conocimientos en todos los detalles tecnológicos. Pero todavía ofrecemos más: un asesoramiento individual y personal.

La eficacia es decisiva. Convencemos a nuestros clientes con una amplia oferta de asesoramiento y un servicio integral en la fase de planificación y ejecución. Nuestro experimentado equipo internacional le ayuda de forma competente y personalizada, incluso en el caso de requisitos o situaciones de instalación especiales. La fiabilidad para nosotros tiene la máxima prioridad. Esto también incluye la puntualidad: reaccionamos con flexibilidad a sus necesidades logísticas y hacemos un seguimiento de la entrega de su envío hasta su destino.



CONTACTO

Expertos para asesoramiento en todo el mundo.

Oficinas de ventas

Socios

Europa

Austria

Schöck Bauteile Ges.m.b.H.
Tel.: +43 1 7865760
office-at@schoeck.com

Bélgica

Schöck België bvba
Tel.: +32 9 261 00 70
info-be@schoeck.com

Croacia

Nosivi Građevinski Elementi d.o.o.
Tel.: +385 1 33 78 924
info-hr@schoeck.com

República Checa

Schöck-Wittek s.r.o.
Tel.: +420 553 788 308
wittek@wittek.cz

Dinamarca

HauCon A/S
Tel.: +45 86 22 93 93
ta@haucon.dk

Estonia

Enerest OÜ
Tel.: +372 5662 9580
siim@enerest.ee

Finlandia

HauCon Finland Oy
Tel.: +358 207 430 894
info-fi@schoeck.com

Francia

Schöck France SARL
Tel.: +33 3 88 20 92 28
contact-fr@schoeck.com

Alemania

Schöck Bauteile GmbH
Tel.: +49 7223 967-0
schoeck-de@schoeck.com

Hungría

Schöck Hungária Kft
Tel.: +36 23 507272
info-hu@schoeck.com

Irlanda

Contech Accessories Ltd.
Tel.: +353 59 9151 350
sales@contech-accessories.ie

Islandia

Verkfræðilausnir ehf
Tel.: +354 833 6310
info-is@schoeck.com

Italia

Schöck Italia GmbH S.r.l.
Tel.: +39 0473 055173
info-it@schoeck.com

Letonia

Mindaugas Ūmantas
Tel.: +370 618 73005
mindaugas.umantas@schoeck.com

Lituania

Mindaugas Ūmantas
Tel.: +370 618 73005
mindaugas.umantas@schoeck.com

Luxemburgo

Schöck Luxembourg
Tel.: +32 9 261 00 70
info-be@schoeck.com

Países Bajos

Schöck Nederland b.v.
Tel.: +31 55 526 88 20
info-nl@schoeck.com

Noruega

HauCon Norge AS
Tel.: +47 31 30 25 00
post@haucon.no

Polonia

Schöck Sp. z o.o.
Tel.: +48 608 286 500
technika-pl@schoeck.com

Portugal

Monteiro & Viana, Lda- SyPro
Tel.: +351 244 836 484
geral@sypro.com.pt

Rusia

ООО Шёкк
Tel.: +7 495 252 2442
info-ru@schoeck.com

Eslovaquia

Schöck-Wittek s.r.o.
Tel.: +420 553 788 308
wittek@wittek.cz

Eslovenia

Schöck Bauteile Ges.m.b.H.
Tel.: +386 51 424 815

España

Onhaus Global System S.L.
Tel.: +34 948 123 713
info@onhaus.es

Suecia

Schöck Nederland b.v.
Tel.: +31 55 526 88 20
info-nl@schoeck.com

Suiza

Schöck Bauteile AG
Tel.: +41 62 834 00 10
info-ch@schoeck.com

Reino Unido

Schöck Ltd
Tel.: +44 1865 290 890
design-uk@schoeck.com

América del Norte

Canadá

Schoeck Canada Inc.
Tel.: +1 855 572 4625
info-na@schoeck.com

E.E. U.U.

Schöck USA Inc.
Tel.: +1 855 572 4625
info-na@schoeck.com

Asia

China

German Industry & Commerce
Tel.: +86 186 1848 3676
simon.gu@schoeck.com

Corea del Sur

Schoeck Korea Inc.
Tel.: +82 2 416 1511
jerry.lee@schoeck.com

Australia | Oceanía

Australia

Laros Technologies Pty Ltd
Tel.: +61 261607777
office@laros.com.au

Nueva Zelanda

Laros Technologies Pty Ltd.
Tel.: +61 261607777
office@laros.com.au

Otros países

Schöck Bauteile GmbH

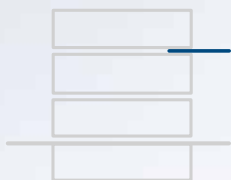
Tel.: +49 7223 967-144
export-de@schoeck.com

EXPERIENCIA INTEGRAL

La solución adecuada de forma fiable.

Con soluciones de productos y sistemas orientados al futuro, cumplimos los requisitos estructurales, estáticos y de diseño para diversos componentes y aplicaciones de edificios nuevos y existentes. Nos centramos especialmente en la reducción de los puentes térmicos, el aislamiento acústico y la tecnología de refuerzo.

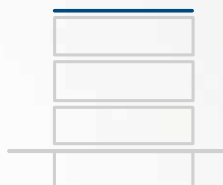
Balcón, balcón de acceso y marquesina



Muro, soporte



Superestructura del techo



Fachada



Losa



Escaleras



Schöck Bauteile GmbH
Schöckstraße 1
76534 Baden-Baden
Teléfono: +49 7223 967-144
export@schoeck.com
www.schoeck.com

805085/03.2022/ES/210749



Salvo modificaciones técnicas.
Fecha de publicación: junio de 2021