

Schöck Isokorb® type Q+Q, QP+QP

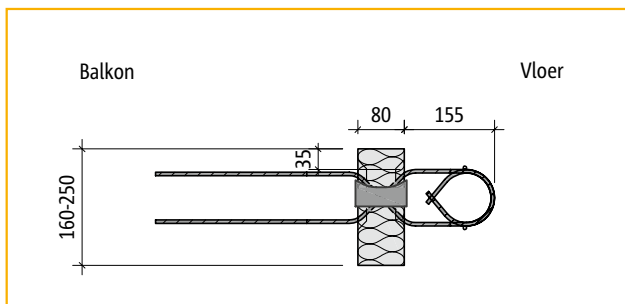
Productbeschrijving/Capaciteitstabellen/Aanzichten

Q
Q+Q

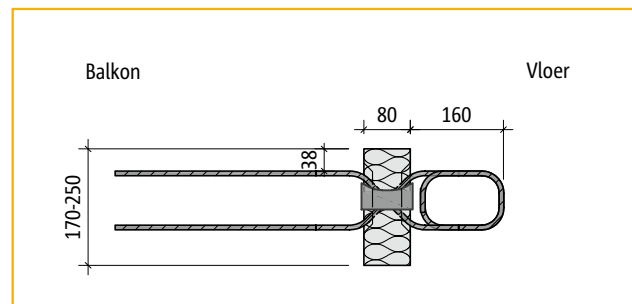
Schöck Isokorb® type	Wapening		Element		V _{Rd} [kN/element]
	Dwarskrachtstaven (As, q)	Drukelementen (n)	Lengte [mm]	Hoogte [mm] (REI 120)	
Q+Q10E ¹⁾	2 x 4 Ø 6	4 HTE20	1000	160-250	±34,8
Q+Q30E ¹⁾	2 x 6 Ø 6	4 HTE20	1000	160-250	±52,2
Q+Q40E ¹⁾	2 x 8 Ø 6	4 HTE20	1000	160-250	±69,5
Q+Q80E ¹⁾	2 x 8 Ø 8	4 HTE20	1000	170-250	±123,6
Q+Q100E ¹⁾	2 x 8 Ø 10	8 HTE20	1000	180-250	±193,2
Q+Q120E	2 x 8 Ø 12	8 HTE20	1000	190-250	±278,2
Q+Q140E	2 x 8 Ø 14	8 HTE30	1000	200-250	±362,4

Beton-Beton

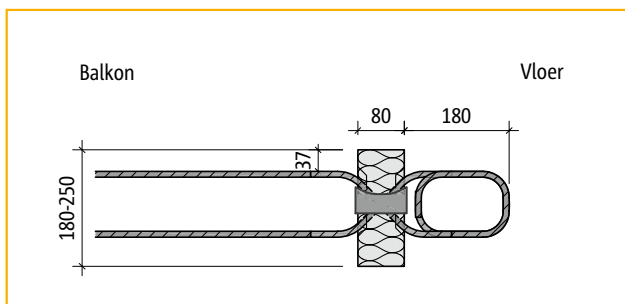
Schöck Isokorb® type	Wapening		Element		V _{Rd} [kN/element]
	Dwarskrachtstaven (As, q)	Drukelementen (n)	Lengte [mm]	Hoogte [mm] (REI 120)	
QP+QP10E ¹⁾	2 x 2 Ø 8	2 HTE20	250	170-250	±30,9
QP+QP20E ¹⁾	2 x 2 Ø 10	2 HTE20	250	180-250	±48,3
QP+QP30E ¹⁾	2 x 4 Ø 8	4 HTE20	500	170-250	±61,8
QP+QP60E	2 x 2 Ø 12	2 HTE20	250	190-250	±69,5
QP+QP70E	2 x 2 Ø 14	2 HTE30	250	200-250	±90,6
QP+QP80E ¹⁾	2 x 4 Ø 10	4 HTE20	500	180-250	±96,6
QP+QP90E	2 x 4 Ø 12	4 HTE20	500	190-250	±139,1
QP+QP130E	2 x 4 Ø 14	4 HTE30	500	200-250	±181,2



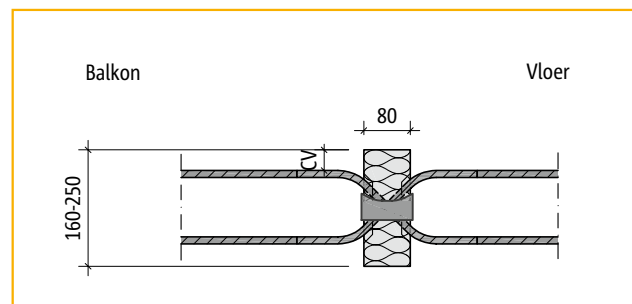
Zijaanzicht: Schöck Isokorb® type Q+Q10E-C, Q+Q30E-C, Q+Q40E-C.



Zijaanzicht: Schöck Isokorb® type Q+Q80E-C, QP+QP10E-C, QP+QP30E-C.



Zijaanzicht: Schöck Isokorb® type Q+Q100E-C, QP+QP20E-C, QP+QP80E-C.



Zijaanzicht: Schöck Isokorb® type Q+Q10E, Q+Q30E, Q+Q40E, Q+Q80E, Q+Q100E, Q+Q120E, Q+Q140E, QP+QP10E, QP+QP20E, QP+QP30E, QP+QP60E, QP+QP70E, QP+QP80E, QP+QP90E, QP+Q130E.

¹⁾ Type ook leverbaar als compacte uitvoering (gebogen staven vloerzijde), aangeduid met -C als toevoeging aan de naam.