

# Prüfbericht

**Zulassungsstelle für Bauprodukte und Bauarten  
Bautechnisches Prüfamt**

Eine vom Bund und den Ländern  
gemeinsam getragene Anstalt des öffentlichen Rechts  
Mitglied der EOTA, der UEAtc und der WFTAO

Datum:  
22.10.2021

Geschäftszeichen:  
181 6130#2019-8/1

**Prüfbericht Nr.:**  
**TP-19-0008**

**Antragsteller:**

**Schöck Bauteile GmbH**  
Vimbucher Straße 2  
76534 Baden-Baden  
DEUTSCHLAND

**Geltungsdauer**

vom: **29.10.2021**

bis: **28.10.2026**

**Gegenstand der Typenprüfung:**

**Schöck Isokorb T Typ K-U + K-U-F 7.1**

Dieser Prüfbericht umfasst fünf Seiten und gilt für die unter II.1 aufgeführten Bauvorlagen.

## I ALLGEMEINE BESTIMMUNGEN

- 1 Die Typenprüfung erfolgt gemäß § 67 Abs. 3 S. 2 BauO Bln i.V.m. §§ 14, 15 Abs. 1 und 2 BauPrüfV.
- 2 Die Typenprüfung ersetzt nicht die für die Durchführung von Bauvorhaben gesetzlich vorgeschriebenen Genehmigungen, Zustimmungen und Bescheinigungen.
- 3 Werden die geprüften Bauvorlagen nach Maßgabe dieses Prüfberichts Bestandteil des Standsicherheitsnachweises, so bedürfen sie im bauaufsichtlichen Verfahren keiner weiteren Prüfung in statischer Hinsicht.
- 4 Die typengeprüften Bauvorlagen dürfen nur vollständig mit dem Prüfbericht und den zugehörigen Anlagen verwendet oder veröffentlicht werden. Im Zweifelsfall ist das beim Deutschen Institut für Bautechnik befindliche Exemplar maßgebend.
- 5 Der Prüfbericht wird widerruflich erteilt. Die Prüfvermerke und die allgemeinen Bestimmungen des Prüfberichtes können nachträglich ergänzt und geändert werden, insbesondere, wenn neue technische Erkenntnisse dies erfordern.
- 6 Die Typenprüfung berücksichtigt den derzeitigen Stand der Erkenntnisse. Eine Aussage über die Bewährung des Gegenstandes dieser Typenprüfung ist damit nicht verbunden.
- 7 Die Geltungsdauer dieser Typenprüfung kann auf Antrag jeweils um höchstens 5 Jahre verlängert werden.

- Bauordnung für Berlin (BauO Bln) vom 29. September 2005 (GVBl. S. 495), zuletzt geändert durch Gesetz vom 29. Juni 2011 (GVBl. S. 315)
- Bautechnische Prüfungsverordnung (BauPrüfV) vom 12. Februar 2010, zuletzt geändert durch die Zweite Verordnung vom 20. Oktober 2014 (GVBl. S. 383).

## II BESONDERE BESTIMMUNGEN

### 1 Geprüfte Bauvorlagen

#### 1.1 Statische Berechnung

Statische Berechnung nach DIN EN 1992-1-1/NA:2013-04, Bauteil Schöck Isokorb® T Typ K-U + K-U-F 7.1 H160-250, erstellt von SMP Ingenieure im Bauwesen GmbH, M. Sc. V. Ebert am 07.10.2021.

Die statische Berechnung besteht aus einem Deckblatt, Seite 1 bis Seite 222.

#### 1.2 Typenblätter

Anlage 0 bis Anlage 4, Typenblätter zur statischen Berechnung Schöck Isokorb® T Typ K-U + K-U-F 7.1 (H160-250), erstellt von Schöck Bauteile GmbH, M. Eng. Bernd Stephan am 07.10.2021.

Die Typenblätter bestehen aus

einem Deckblatt

Anlage 0 mit einer Seite, Seite 1

Anlage 1 mit 8 Seiten, Seite 1 bis Seite 8

Anlage 2 mit 5 Seiten, Seite 1 bis Seite 5

Anlage 3 mit 3 Seiten, Seite 1 bis Seite 3

Anlage 4 mit 7 Seiten, Seite 1 bis Seite 7

### 2 Bautechnische Grundlagen

- DIN EN 1993-1-1:2010-12 mit Nationalem Anhang DIN EN 1993-1-1/NA:2015-08
- DIN EN 1993-1-4:2015-10 mit Nationalem Anhang DIN EN 1993-1-4/NA:2017-01
- DIN EN 1992-1-1:2011-01 mit Nationalem Anhang DIN EN 1992-1-1/NA:2013-04
- DIN EN ISO 17660-1:2006-12
- Europäische Technische Bewertung ETA-17/0261 vom 9.2.2021
- Allgemeine Bauartgenehmigung Z-15.7-338 vom 11.2.2021
- Allgemeine bauaufsichtliche Zulassung Z-30.3.-6 vom 5.3.2018

### 3 Allgemeine Beschreibung der Konstruktion

Gegenstand der Prüfung sind Plattenanschlüsse vom Schöck Isokorb® T Typ K-U + K-U-F 7.1 als wärmedämmende Verbindungselemente zwischen Balkonplatten und Decken oder Wänden/Unterzügen zur Übertragung von Biegemomenten und Querkraften aus vorwiegend ruhenden Einwirkungen. Die Höhe der Balkonplatte kann zwischen 160 mm und 250 mm liegen. Die Fugenbreite zwischen der Balkonplatte und Deckenplatte/Betonwand beträgt 80 mm.

Durch ein statisch wirksames Stabwerk aus Stahlstäben, welche die in der Fuge befindliche Wärmedämmung durchdringen, werden die Zugkräfte aus Biegemomenten und Querkraften von der Balkonplatte in die Deckenplatte/Betonwand übertragen. Die Druckkräfte aus den Biegemomenten werden durch Drucklager aus Betonelementen weitergeleitet.

Der Schöck Isokorb® ist durch die allgemeine Bauartgenehmigung Z-15.7-338 vom 11.2.2021 als Bauart zugelassen.

#### 4 Verwendete Baustoffe

Beton: mind. C20/25, Außenbauteile mind. C25/30  
 Betonstahl: B500B  
 Nichtrostender Stahl: B500B NR oder nichtrostender Rundstahl nach Angaben in  
 Europäischer Technischer Bewertung ETA-17/0261 vom 9.2.2021

#### 5 Lastannahmen

Lastannahmen werden nicht getroffen.

Stattdessen werden aufnehmbare Traglasten für statische oder quasi-statische gleichmäßig verteilte Vertikallasten ermittelt.

#### 6 Prüfvermerke

6.1 Die bautechnischen Unterlagen des Schöck Isokorb® T Typ K-U + K-U-F 7.1 nach Abs. II.1.2 wurden hinsichtlich folgender Standsicherheitskriterien geprüft:

- Einhaltung der Grenztragkräfte der Zug- und Querkraftstäbe sowie des Betondrucklagers entsprechend des Fachwerkmodells nach Europäischer Technischer Bewertung ETA-17/0261, Anhang D3, im Fugenbereich (Dämmschichtbereich) unter der Voraussetzung, dass die zugehörige Querkraft in den maßgebenden Bemessungsfällen für das Biegemoment die in Anlage 4 der Typenblätter angegebene Mindestquerkraft  $V_{Ed,min}$  nicht unterschreiten darf.
- Bestimmung der erforderlichen Vertikalbewehrungen (Spaltzug- und Aufhängebewehrung) nach Europäischer Technischer Bewertung ETA-17/0261, Anhang D1 und Anhang D2.
- Bestimmung der mittleren zu erwartenden Balkonverdrehungen an der Fuge infolge der Verformung des Zugstabes und des Betondrucklagers.
- Bestimmung der erforderlichen Verankerungs- und Übergreifungslängen.

6.2 In der Planung, Ausführung und Überwachung des Schöck Isokorb® T Typ K-U + K-U-F 7.1 und der anschließenden Bauteile sind alle erforderlichen statischen Nachweise, außer den in II.6.1 ausgeführten Nachweisen, nach geltenden technischen Baubestimmungen, insbesondere den Bestimmungen nach allgemeiner Bauartgenehmigung Z-15.7-338, durchzuführen.

6.3 Die in Anlage 4 der Typenblätter angegebenen Grenztragmomente  $m_{Rd,j}$  setzen ein Vorhandensein einer Mindestquerkraft  $V_{Ed,min}$  im Bemessungsfall für Biegemomente voraus. Diese Bedingung ist einzuhalten und bei Beton mit einer Rohdichte von  $\rho \neq 25 \text{ kN/m}^3$  ist diese Bedingung immer rechnerisch zu prüfen.

6.4 Die Momenttragfähigkeit mit den Zug- und Querkraftstäben sowie mit den Betondrucklagern  $m_{Rd,j}$  wurde bezogen auf Schnitt  $j_B$  bestimmt. Dementsprechend muss das Moment aus den Einwirkungen auf der Kragplatte  $m_{Ed,j}$  auch an diesem Schnitt  $j_B$  bestimmt werden, auch wenn der Schnitt  $j_B$  bei größerer Plattendicke und dünner abstützender Wand hinter der Hinterkante der Wand stehen könnte. Eine Reduktion des Bemessungsmoments  $m_{Ed,j}$  infolge von

Auflagerkräften zwischen Dämmfuge und Bemessungsschnitt  $j_B$  darf nicht berücksichtigt werden.

- 6.5 Bei der Bestimmung der Bemessungsquerkraft muss die Querkraft an der Dämmfuge statt am Bemessungsschnitt  $j_B$  angesetzt werden.
- 6.6 Die Bewehrung in der Balkonplatte ist nach der allgemeinen Bauartgenehmigung Z-15.7-338 mit der Bewehrung vom Schöck Isokorb® durch Übergreifung zu stoßen. Dabei ist die Lage der Bewehrung vom Schöck Isokorb® zu berücksichtigen.
- 6.7 Die in II.1.2 aufgeführten Typenblätter wurden überwiegend durch Vergleichsberechnungen hinsichtlich der Standsicherheitskriterien nach II.6.1 geprüft. Die geltenden technischen Baubestimmungen wurden eingehalten.

## 7 Prüfergebnis

- 7.1 Die unter II.1 aufgeführten Bauvorlagen sind in statischer Hinsicht geprüft worden.
- 7.2 Die für die Prüfung maßgebenden Technischen Baubestimmungen sind eingehalten.
- 7.3 Die Erfüllung sonstiger bauaufsichtlicher oder anderer öffentlich-rechtlicher Anforderungen (z.B. bezüglich des Brandschutzes, des Wärmeschutzes, des Schallschutzes usw.) waren nicht Gegenstand der Prüfung.
- 7.4 Insoweit und bei Beachtung der unter II.6 aufgeführten Prüfvermerke bestehen keine Bedenken gegen die Bauausführung nach den geprüften Bauvorlagen.


  
.....  
G. Breitschaft  
Prüfungsleiter

  
.....  
Dr.-Ing. N. Liang  
Bearbeiter

**Anlage 0 bis Anlage 4, Typenblätter**  
**zur Statischen Berechnung Schöck Isokorb® T Typ K-U + K-U-F 7.1 (H160-250)**

**Antragsteller** | Schöck Bauteile GmbH  
76534 Baden-Baden

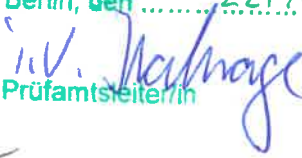

**Aufsteller der  
Statischen  
Berechnung** | SMP Ingenieure im Bauwesen GmbH  
76133 Karlsruhe

  
.....  
i.A. Valentin Ebert, M.Sc.  
Als TYPE in statischer Hinsicht geprüft  
Prüfbericht Nr.: TP-19-0008  
Deutsches Institut für Bautechnik

**Aufsteller der Anlagen**

Schöck Bauteile GmbH  
76534 Baden-Baden

  
.....  
i.A. Bernd Stephan, M.Eng.

Bautechnisches Prüfam  
Berlin, den 22.10.2021  
  
Prüfamtsleiter/in  
  
Bearbeiter/in

Diese Anlagen enthalten ein Deckblatt und 24 Seiten.

## 0. Anwendungs- und Verwendungsrandbedingungen der statischen Berechnung

Die Statische Berechnung Schöck Isokorb® T Typ K-U + K-U-F 7.1 (A21 5109) dient zur Ermittlung der Bemessungstragwiderstände im Grenzzustand der Tragfähigkeit, des Verformungsverhaltens im Grenzzustand der Gebrauchstauglichkeit, sowie der Zusammenstellung der erforderlichen bauseitigen Mindestbewehrung zur Lasteinleitung in die anschließenden Bauteile.

Die Statik bezieht sich dabei auf die in den Anlagen 1 bis 3 aufgeführten Typen mit den definierten Abmessungen, Bestückungen und Baustoffen. Die Geometrien der Komponenten finden sich im zur Typenprüfung gehörigen Typenplan. Die jeweiligen Bestückungen mit Zugstäben, Querkraftstäben, Drucklagern und Sonderbügeln sowie deren Anordnungen sind in den Positionstabellen in Anlage 3 enthalten. Siehe Bild 3.1 und Tabellen 3.1 bis 3.6.

Die ausgewiesenen Tragwiderstände gelten für Biegemomente und Querkräfte. Es handelt sich dabei um eine Bemessung für statische oder quasi-statische, gleichmäßig verteilte Einwirkungen auf der Kragplatte, wobei die Bemessung im Schnitt  $j_B$  ( $x=e$ ) des Fachwerkmodells erfolgt. Siehe Bild 1.2.

Windlasten auf den Balkon werden erst bei einer geschlossenen Brüstung maßgebend. Die Isokorb® Komponenten weisen versuchstechnisch nachgewiesene Horizontalwiderstände auf, die zum Abtrag der Windlasten herangezogen werden können. Bei höheren Lasten ist ein entsprechender Schöck Isokorb® (zum Beispiel T Typ H) zur Aufnahme der Horizontallasten einzuplanen. Dieser Isokorb® ist nicht Bestandteil der vorliegenden statischen Bemessung.

Die Bemessung erfolgt für die Bezugsbetonfestigkeitsklasse C25/30. Für niedrigere Betonfestigkeitsklassen erfolgt eine Berücksichtigung über einen Abminderungsfaktor.

Im Allgemeinen erfolgt die Bemessung nach dem vereinfachten Verfahren unter Ansatz eines Mindestbemessungswertes der einwirkenden Querkraft  $V_{Ed,min}$ . Das dabei angesetzte Eigengewicht setzt eine konstante Plattendicke (mit einer Wichte von  $25 \text{ kN/m}^3$ ) bzw. Flächenbelastung voraus. Laut der Typenstatik ist für Kragplatten unter der Belastung aus Eigengewicht, die keine in Auskragungsrichtung abnehmenden Plattendicken oder Öffnungen aufweisen, der Nachweis  $V_{Ed,min} \leq V_{Ed}$  bereits erbracht und muss vom Tragwerksplaner nicht gesondert geführt werden.

Bei den ermittelten Drehwinkeln handelt es sich um eine Abschätzung einer mittleren Verformung unter der quasi-ständigen Einwirkungskombination mit der Annahme von  $2/3$  ständiger und  $1/3$  veränderlicher Last. Es erfolgt keine Berücksichtigung von Temperaturdehnungen.

## 1. Baustoffe und weitere Hinweise

### Baustoffe

Beton:	Mindestbetonfestigkeiten: balkonseitig: C 25/30 deckenseitig: C 20/25 Rohdichte zwischen 2000 kg/m <sup>3</sup> und 2600 kg/m <sup>3</sup>
Drucklager:	Microfaserbewehrter Hochleistungsfeinbeton
Kunststoffe:	HD – PE
Betonstahl:	B500B nach DIN 488-1
Nichtrostender Betonstahl:	B500B NR nach ETA-17/0261
Dämmstoff:	Polystyrol-Hartschaum (EPS) nach DIN EN 13163, Klasse E nach DIN EN 13501-1

### Hinweise

1. Der Einbau erstreckt sich ausschließlich auf Decken- und Balkonplatten mit quasi-statischen, gleichmäßig verteilten Nutzlasten nach DIN EN 1991-1-1 und DIN EN 1991-1-1/NA.
2. Für die Verwendung der in den Typenplänen angegebenen Bemessungsschnittgrößen ist der Nachweis  $v_{Ed} \geq v_{Ed,min}$  (Tabellenwert, siehe Anlage 4) im Einzelfall durch den Tragwerksplaner zu erbringen. In Fällen, in denen  $m_{Ed} < m_{Rd}$ , kann die nachzuweisende Querkraft  $v_{Ed,min}$  (Tabellenwert, siehe Anlage 4) über die Formel  $v_{Ed,min,red} = v_{Ed,min} - (m_{Rd} - m_{Ed}) / x$  abgemindert werden. Für Kragplatten aus Normalbeton und unter gleichmäßiger Belastung infolge Eigengewicht, welche keine in Auskragungsrichtung abnehmenden Plattendicken oder Öffnungen aufweisen, wurde der Nachweis  $v_{Ed} \geq v_{Ed,min}$  im Rahmen der Schnittgrößenermittlung bereits erbracht. Dieser Nachweis muss vom Tragwerksplaner nicht gesondert geführt werden.

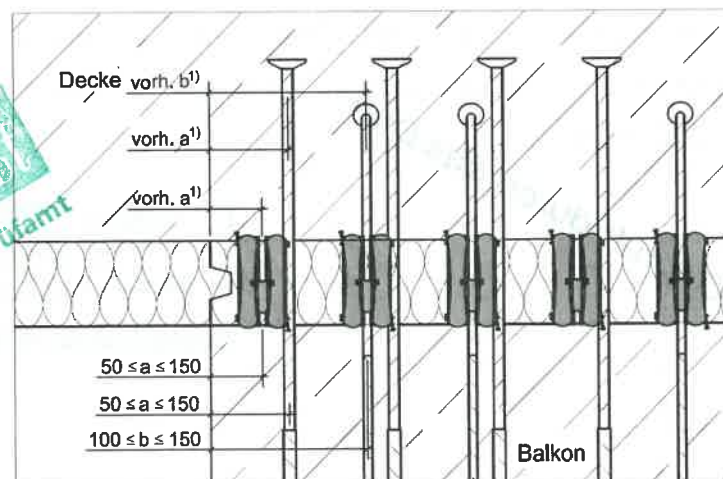
Geprüft durch das DIBt



Bautechnisches Prüfamts



3. Für die Bewehrung der anschließenden Decken- und Balkonplatten sowie Randbalken bzw. Wände ist ein statischer Nachweis vorzulegen. Zur Bemessung der bügelartigen Bewehrung im Randbalken bzw. in der Wand sind die Bemessungseinwirkungen der angeschlossenen Balkonplatte und alle zusätzlichen Bemessungsschnittgrößen im Randbalken bzw. in der Wand durch den Tragwerksplaner zu berücksichtigen. Dieser Bewehrung aus der Bauteilbemessung des Tragwerksplaners ist die erforderliche Mindestbewehrung  $a_{s,Bü,min}$  gegenüberzustellen. Der größere der beiden Werte ist maßgebend. Es ist zwischen einer direkten und einer indirekten Auflagerung der Kragplatte im Randbalken zu unterscheiden. Bei direkter Lagerung gilt die erforderliche Mindestbewehrung  $a_{s,Bü,min}$  nach Tabelle 2.1, bei indirekter Lagerung nach Tabelle 2.2. Die Spaltzugbemessung ist Teil der Werteermittlung gemäß Tabelle 2.2. Für die Anordnung der bügelartigen Bewehrung sind die Angaben nach ETA-17/0261 zu beachten.
4. Es sind Dehnfugen in den außenliegenden Bauteilen rechtwinklig zur Dämmschicht anzuordnen. Für die Dämmstoffstärke 80 mm darf ein Abstand von 13,0 m für  $\Phi_{NR} = 10$  mm nicht überschritten werden.
5. Rand- bzw. Dehnfugenabstände (siehe Bild 1.1): Es ist beim Einbau des Schöck Isokorb® darauf zu achten, dass ein Achsabstand der Zugstäbe und Drucklager (vorh.  $a^1$ ), vgl. Tabelle 3.2 bzw. Tabelle 3.6) von mind. 50 mm und max. 150 mm und ein Achsabstand der Querkraftstäbe (vorh.  $b^1$ ), vgl. Tabelle 3.4) von mind. 100 mm und max. 150 mm vom freien Rand bzw. von Dehnfugen eingehalten wird. Bei Überschreitung des maximalen Abstandes ist kein linearer Anschluss mehr gegeben und die angeschlossenen Bauteile sind entsprechend zu bemessen.

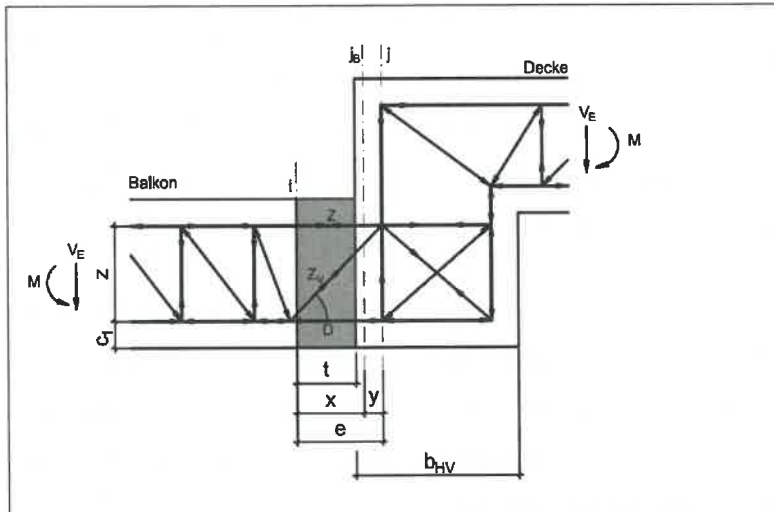


**Bild 1.1:** Detail: Rand- und Dehnfugenabstand der Zugstäbe, Querkraftstäbe und Drucklager [mm]

6. Die Bemessungsschnittgrößen einschließlich der Momenttragfähigkeit  $m_{Rd,j}$  mit den Zug- und Querkraftstäben sowie mit den Betondrucklagern beziehen sich auf den Bemessungsschnitt  $j_B$  (siehe Typenplan Bild 3.1). Dabei ist zu beachten, dass sich die Lage des Bemessungsschnittes  $j_B$  je nach Deckenstärke und Betondeckung verschiebt. Der Abstand  $x$  von der Dämmungskante  $i$  ist Tabelle 1.1 bis Tabelle 1.3 zu entnehmen.
7. Entsprechend Punkt 6. muss das Moment  $m_{Ed,j}$  aus den Einwirkungen auf der Kragplatte an Schnitt  $j_B$  bestimmt werden, auch wenn der Schnitt  $j_B$  bei größerer Plattendicke und dünner abstützender Wand hinter der Innenkante der Wand ist. Eine Reduktion des Bemessungsmoments  $m_{Ed,j}$  infolge von Auflagerkräften zwischen Dämmfuge und Bemessungsschnitt  $j_B$  darf nicht berücksichtigt werden.
8. Durch Anwendung der Statischen Berechnung Schöck Isokorb® T Typ K-U + K-U-F 7.1 (A21 5109), Gleichung (2.4.2-3), in Schnitt  $i$  mit  $x = 0$  und  $y = e$ , ergibt sich der Bemessungswert des Momentenwiderstandes  $m_{Rd,i} \leq D_{Rd} \cdot z$ .
9. Der Schwerpunkt des Zugstab-Ankerkopfes ist nach ETA-17/261, Anhang D9, im Bauteil innerhalb des schraffierten Bereiches zu verankern. Der schraffierte Bereich entspricht der Darstellung nach Bild 1.5.
10. Die erforderliche Mindestbauteilbreite  $w_{min}$  und die Einbindelänge der Zugstab-Ankerköpfe sind in Bild 1.4 beziehungsweise in Tabelle 3.3 dargestellt.  $w_{min}$  entspricht  $b_{HV,min}$  nach Tabelle 5.1-1 der Typenstatik.  $b_{HV}$  ist die Bezeichnung der Bauteilbreite für den Höhenversatz oder die Wand aus der Typenstatik.

Geprüft durch das DIBt





**Bild 1.2:** Fachwerkmodell Schöck Isokorb® T Typ K-U / K-U-F 7.1: Anschluss an Höhenversatz

**Tabelle 1.1:** Lage des Bemessungsschnittes  $j_B$ , Abstand  $x$  von der Dämmungskante  $i$ , CV30

Isokorb® T Typ K-U(-F)	Abstand $x$ [mm] CV30									
	h [mm]									
	160	170	180	190	200	210	220	230	240	250
M1 V1	86	96	106	116	126	136	146	156	166	176
M2 V1	86	96	106	116	126	136	146	156	166	176
M3 V1	86	96	106	116	126	136	146	156	166	176
M4 V1	86	96	106	116	126	136	146	156	166	176

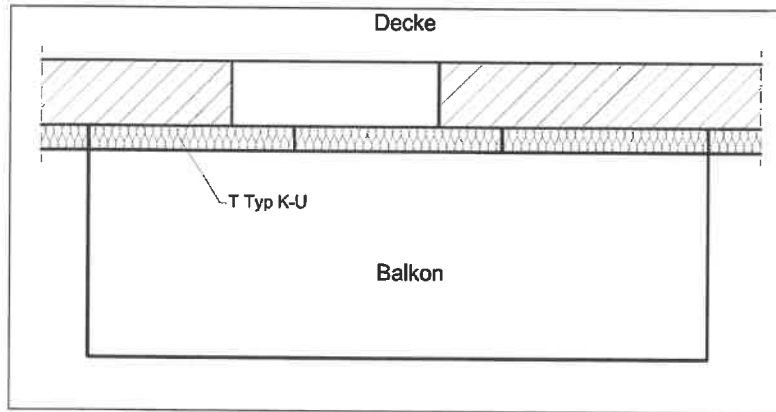
**Tabelle 1.2:** Lage des Bemessungsschnittes  $j_B$ , Abstand  $x$  von der Dämmungskante  $i$ , CV35

Isokorb® T Typ K-U(-F)	Abstand $x$ [mm] CV35									
	h [mm]									
	160	170	180	190	200	210	220	230	240	250
M1 V1	81	91	101	111	121	131	141	151	161	171
M2 V1	81	91	101	111	121	131	141	151	161	171
M3 V1	81	91	101	111	121	131	141	151	161	171
M4 V1	81	91	101	111	121	131	141	151	161	171

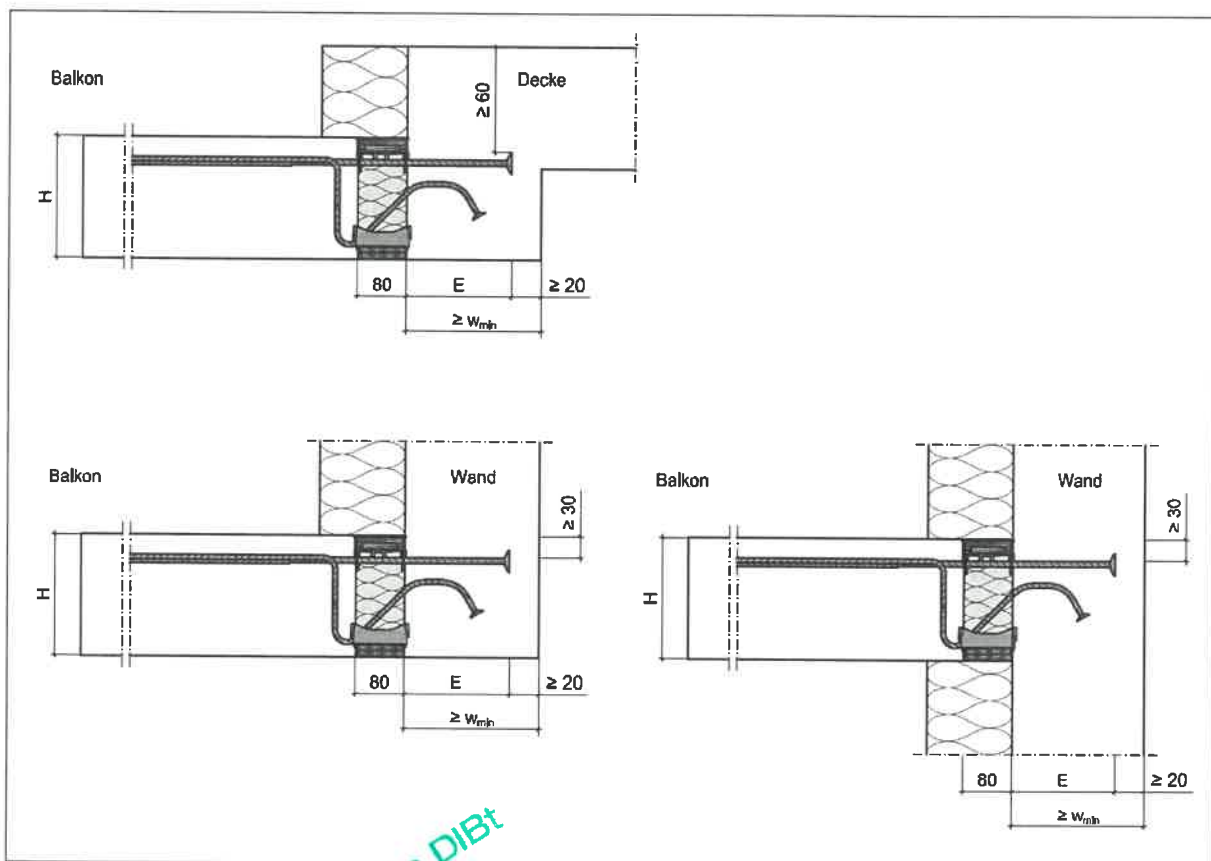
**Tabelle 1.3:** Lage des Bemessungsschnittes  $j_B$ , Abstand  $x$  von der Dämmungskante  $i$ , CV50

Isokorb® T Typ K-U(-F)	Abstand $x$ [mm] CV50							
	h [mm]							
	180	190	200	210	220	230	240	250
M1 V1	86	96	106	116	126	136	146	156
M2 V1	86	96	106	116	126	136	146	156
M3 V1	86	96	106	116	126	136	146	156
M4 V1	86	96	106	116	126	136	146	156

Geprüft durch das Institut  
 Deutsches Institut für Bautechnik  
 DIBt  
 Bautechnisches Prüfamt



**Bild 1.3:** Einbausituation Schöck Isokorb® T Typ K-U / K-U-F 7.1, Grundriss



**Bild 1.4:** Einbausituationen Schöck Isokorb® T Typ K-U / K-U-F 7.1, Querschnitt

Geprüft durch das DIBt



Bautechnisches Prüfamts

Handwritten notes and a signature in the bottom right corner.

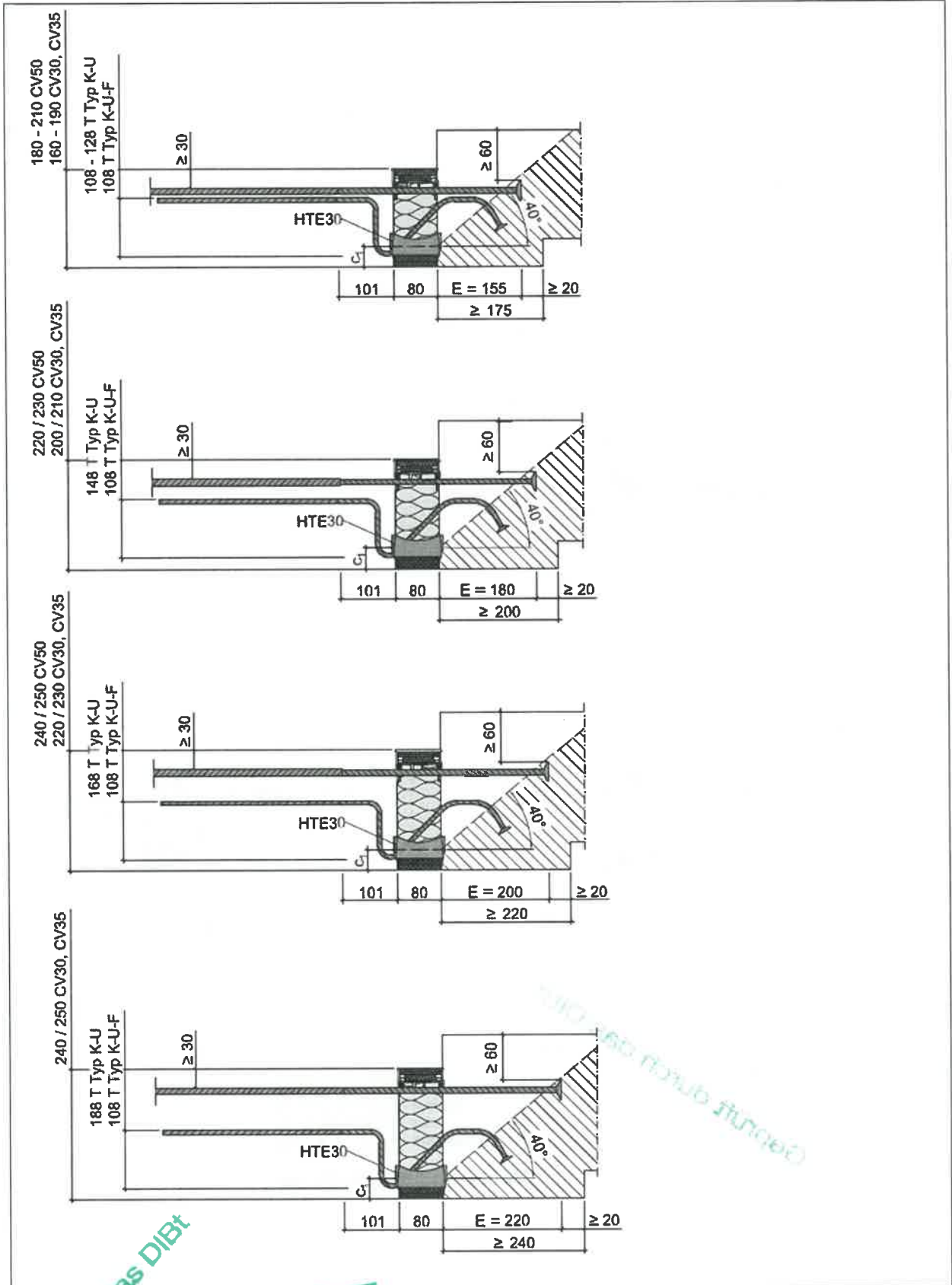


Bild 1.5: Schöck Isokorb® T Typ K-U / K-U-F 7.1, Querschnitte

Geprüft durch das DIBt

Deutsches Institut für Bautechnik  
**DIBt**  
 Bautechnisches Prüfamnt

## Verdrehung und Überhöhung

Die zu erwartenden Verdrehungen des Schöck Isokorb® in der Fuge unter der quasi-ständigen Einwirkungskombination ( $q_{Ek} = 2/3 (g + q) + \psi_2 \cdot 1/3 (g + q)$  mit  $\psi_2 = 0,3$ ) im Grenzzustand der Gebrauchstauglichkeit ohne Berücksichtigung der Temperaturverformung sind in Tabelle 1.4 bis Tabelle 1.6 zusammengefasst.

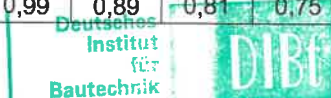
**Tabelle 1.4:** Mittlere zu erwartende Verdrehungen in der Fuge, CV30

Isokorb® T Typ K-U(-F)	b <sub>HV</sub> [mm]	α <sub>Fuge</sub> (GZG) [%] CV30									
		h [mm]									
		160	170	180	190	200	210	220	230	240	250
M1 V1	175	1,05	0,94	0,85	0,78	-	-	-	-	-	-
	200	1,05	0,94	0,85	0,78	0,72	0,66	-	-	-	
	220	1,05	0,94	0,85	0,78	0,72	0,66	0,62	0,58	-	
	240	1,05	0,94	0,85	0,78	0,72	0,66	0,62	0,58	0,54	0,51
M2 V1	175	0,98	0,88	0,79	0,73	-	-	-	-	-	-
	200	1,04	0,93	0,84	0,77	0,71	0,66	-	-	-	
	220	1,05	0,94	0,85	0,78	0,72	0,67	0,62	0,58	-	
	240	1,06	0,95	0,86	0,78	0,72	0,67	0,62	0,58	0,55	0,52
M3 V1	175	0,97	0,87	0,78	0,72	-	-	-	-	-	-
	200	1,03	0,92	0,83	0,76	0,70	0,65	-	-	-	
	220	1,05	0,94	0,85	0,78	0,71	0,66	0,62	0,58	-	
	240	1,05	0,94	0,85	0,78	0,71	0,66	0,62	0,58	0,54	0,51
M4 V1	175	0,91	0,82	0,74	0,68	-	-	-	-	-	-
	200	0,97	0,87	0,79	0,72	0,66	0,61	-	-	-	
	220	1,01	0,91	0,82	0,75	0,69	0,64	0,60	0,56	-	
	240	1,05	0,94	0,85	0,78	0,72	0,66	0,62	0,58	0,54	0,51

**Tabelle 1.5:** Mittlere zu erwartende Verdrehungen in der Fuge, CV35

Isokorb® T Typ K-U(-F)	b <sub>HV</sub> [mm]	α <sub>Fuge</sub> (GZG) [%] CV35									
		h [mm]									
		160	170	180	190	200	210	220	230	240	250
M1 V1	175	1,11	0,99	0,89	0,81	-	-	-	-	-	-
	200	1,11	0,99	0,89	0,81	0,75	0,69	-	-	-	
	220	1,11	0,99	0,89	0,81	0,75	0,69	0,64	0,60	-	
	240	1,11	0,99	0,89	0,81	0,75	0,69	0,64	0,60	0,56	0,53
M2 V1	175	1,04	0,93	0,83	0,76	-	-	-	-	-	-
	200	1,10	0,98	0,89	0,81	0,74	0,68	-	-	-	
	220	1,12	1,00	0,90	0,82	0,75	0,69	0,64	0,60	-	
	240	1,12	1,00	0,90	0,82	0,75	0,69	0,64	0,60	0,56	0,53
M3 V1	175	1,03	0,91	0,82	0,75	-	-	-	-	-	-
	200	1,09	0,97	0,87	0,80	0,73	0,67	-	-	-	
	220	1,11	0,99	0,89	0,81	0,74	0,69	0,64	0,60	-	
	240	1,11	0,99	0,89	0,81	0,74	0,69	0,64	0,60	0,56	0,53
M4 V1	175	0,97	0,86	0,78	0,71	-	-	-	-	-	-
	200	1,03	0,92	0,83	0,75	0,69	0,64	-	-	-	
	220	1,07	0,96	0,86	0,78	0,72	0,66	0,62	0,58	-	
	240	1,11	0,99	0,89	0,81	0,75	0,69	0,64	0,60	0,56	0,53

Geprüft durch das DIBt



Bautechnisches Prüfamt

Tabelle 1.6: Mittlere zu erwartende Verdrehungen in der Fuge, CV50

Isokorb® T Typ K-U(-F)	b <sub>HV</sub> [mm]	α <sub>Fuge</sub> (GZG) [%] CV50							
		h [mm]							
		180	190	200	210	220	230	240	250
M1 V1	175	1,05	0,94	0,85	0,78	-	-	-	-
	200	1,05	0,94	0,85	0,78	0,72	0,66	-	-
	220	1,05	0,94	0,85	0,78	0,72	0,66	0,62	0,58
	240	1,05	0,94	0,85	0,78	0,72	0,66	0,62	0,58
M2 V1	175	0,98	0,88	0,79	0,73	-	-	-	-
	200	1,04	0,93	0,84	0,77	0,71	0,66	-	-
	220	1,05	0,94	0,85	0,78	0,72	0,67	0,62	0,58
	240	1,06	0,95	0,86	0,78	0,72	0,67	0,62	0,58
M3 V1	175	0,97	0,87	0,78	0,72	-	-	-	-
	200	1,03	0,92	0,83	0,76	0,70	0,65	-	-
	220	1,05	0,94	0,85	0,78	0,71	0,66	0,62	0,58
	240	1,05	0,94	0,85	0,78	0,71	0,66	0,62	0,58
M4 V1	175	0,91	0,82	0,74	0,68	-	-	-	-
	200	0,97	0,87	0,79	0,72	0,66	0,61	-	-
	220	1,01	0,91	0,82	0,75	0,69	0,64	0,60	0,56
	240	1,05	0,94	0,85	0,78	0,72	0,66	0,62	0,58

Die resultierende Überhöhung der Kragplatte infolge der Verdrehung des Isokorb® unter der quasi-ständigen Einwirkungskombination ergibt sich wie folgt:

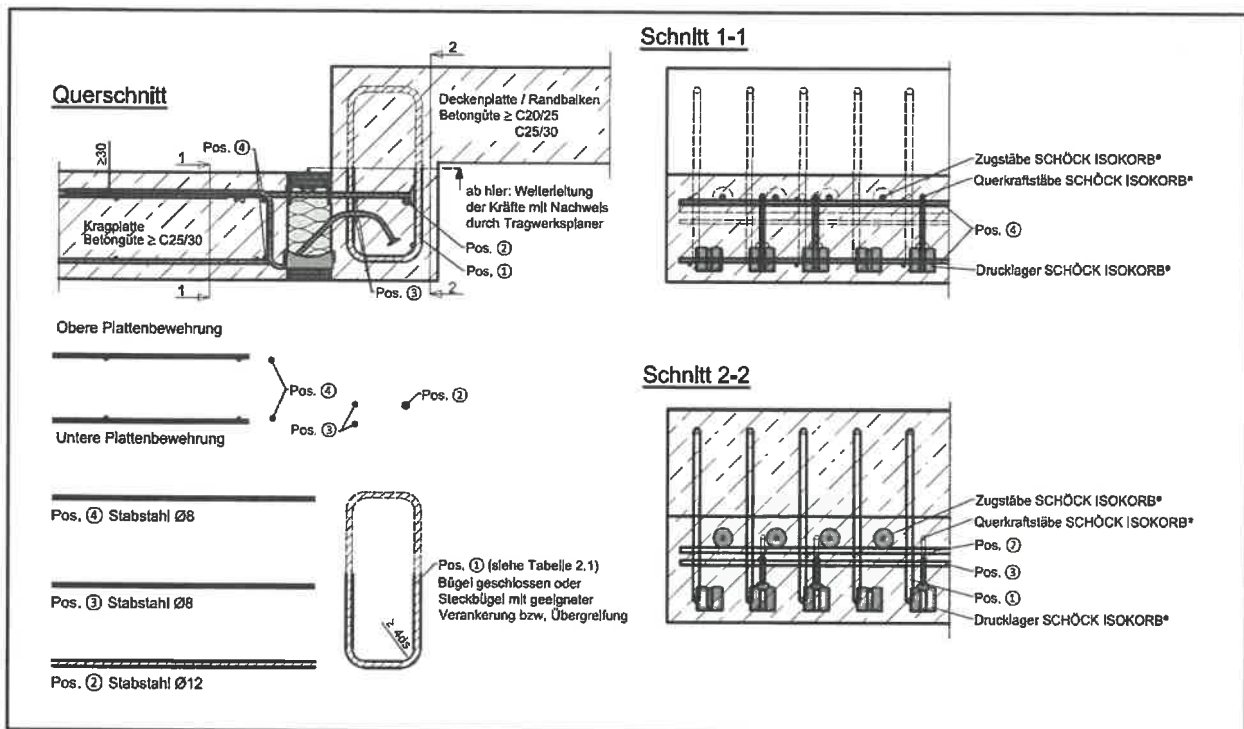
$$\ddot{u} = \alpha_{Fuge(GZG)} * l_K * \frac{m_{Ed}(GZT)}{m_{Rd}(GZT)}$$

Wobei

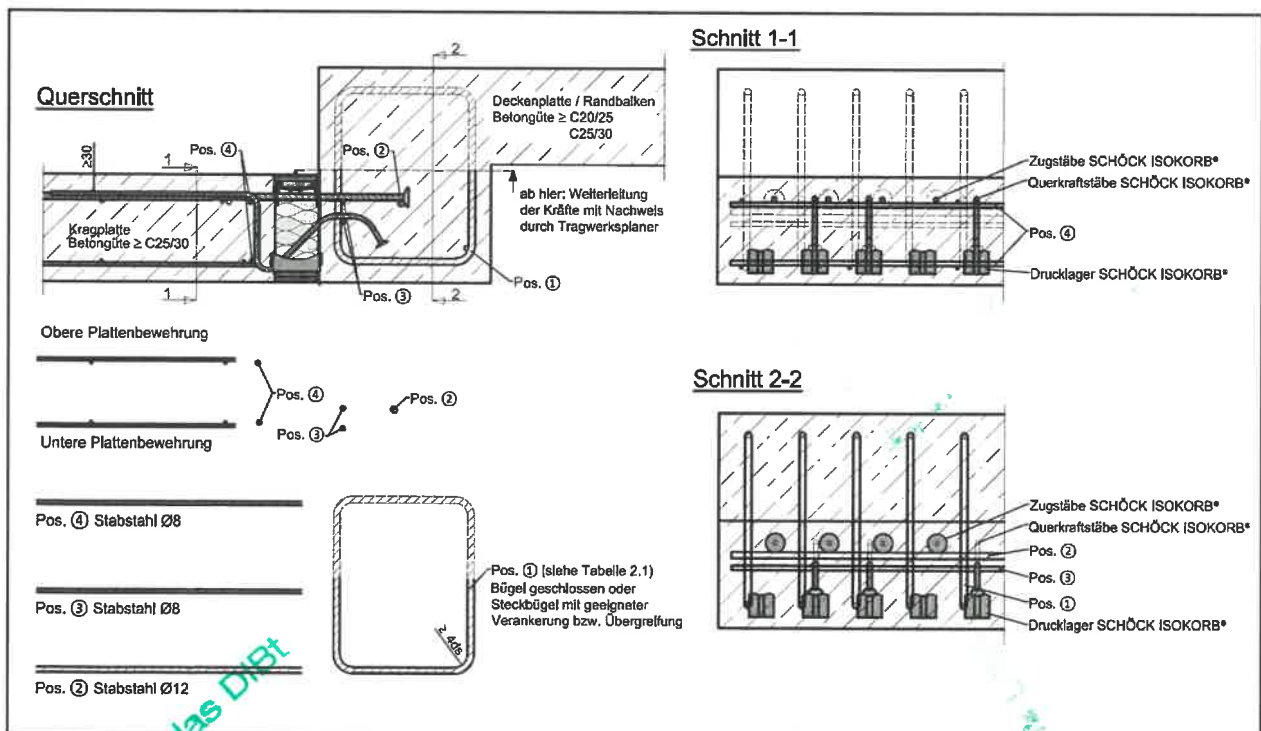
- α<sub>Fuge</sub> (GZG): Drehwinkel in der Fuge im GZG (nach Tabelle 1.4 bis Tabelle 1.6)
- l<sub>K</sub>: Kragarmlänge zur Ermittlung der Überhöhung
- m<sub>Ed</sub> (GZT): vorhandenes Moment im Grenzzustand der Tragfähigkeit bezogen auf Wandmitte
- m<sub>Rd</sub> (GZT): maximales Moment im Grenzzustand der Tragfähigkeit entsprechend dem gewählten Typen

Geprüft durch das DIBt  
 Deutsches Institut für Bautechnik  
 Bautechnisches Prüfamt

2. Bauseitige Anschlussbewehrung



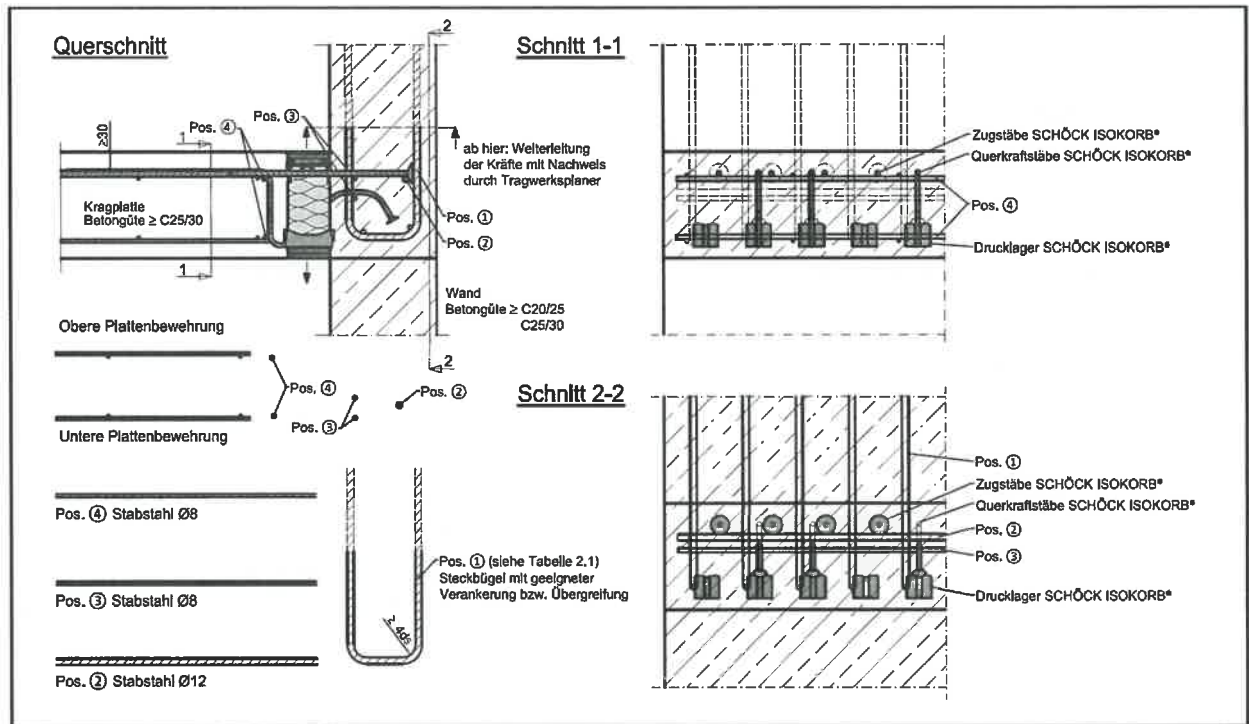
**Bild 2.1:** Schöck Isokorb® T Typ K-U 7.1 h160 bis h250 und Typ K-U-F 7.1 h160 bis h180: Anschlussbewehrung von Balkon an Randbalken; schematische Darstellung der bauseitigen Bewehrung



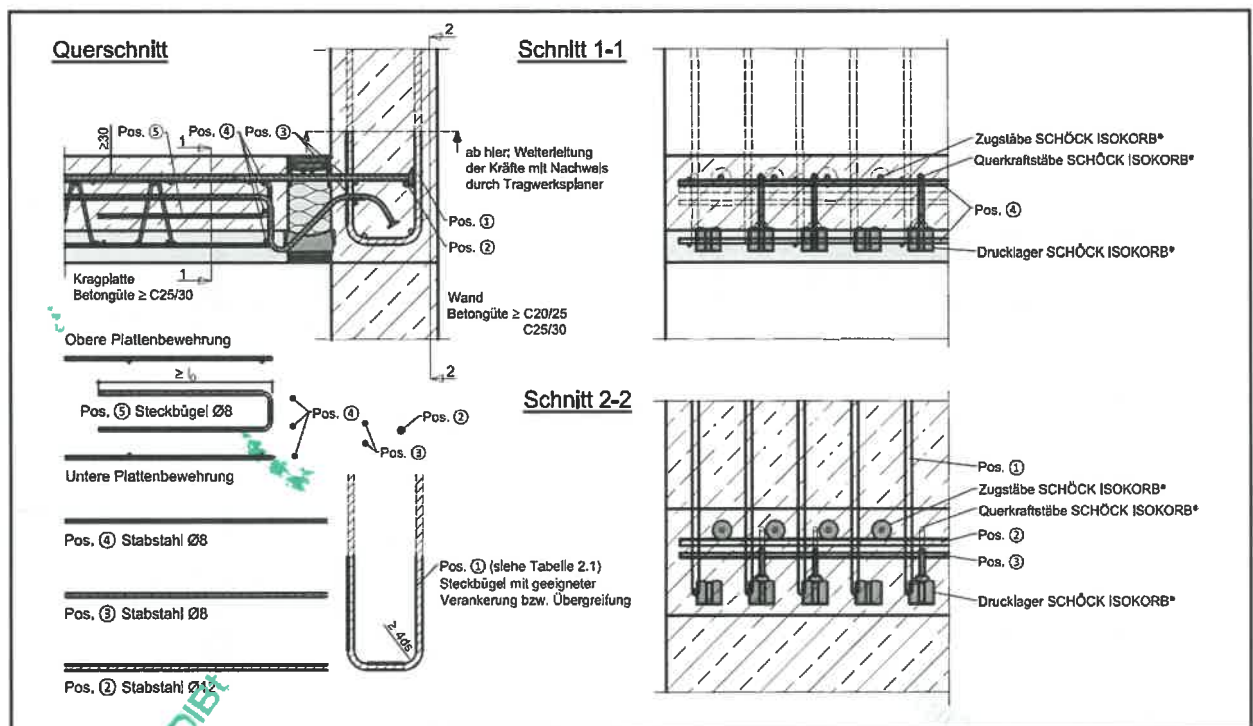
**Bild 2.2:** Schöck Isokorb® T Typ K-U 7.1 h160 bis h250 und Typ K-U-F 7.1 h160 bis h180: Anschlussbewehrung von Balkon an Randbalken; breiter Randbalken; schematische Darstellung der bauseitigen Bewehrung

Geprüft durch das DIBt





**Bild 2.3:** Schöck Isokorb® T Typ K-U 7.1 h160 bis h250 und Typ K-U-F 7.1 h160 bis h180: Anschlussbewehrung von Balkon an Wand; schematische Darstellung der bauseitigen Bewehrung



**Bild 2.4:** Schöck Isokorb® T Typ K-U-F 7.1 h190 bis h250: Anschlussbewehrung von Balkon an Wand (Randbalken analog); schematische Darstellung der bauseitigen Bewehrung

**Tabelle 2.1:** Direkte Lagerung: Mindestanschlussbewehrung  $a_{s,Bü}$  (Pos. 1) im Verankerungsbereich je Bügelschenkel [ $\text{cm}^2/\text{m}$ ]

Isokorb® T Typ K-U(-F)	$b_{HV}$ [mm]	$a_{s,Bü} = a_{s,Bü,min}$ [ $\text{cm}^2/\text{m}$ ] (einschnittig)		Mindest- Anzahl Pos. 1 je Meter
		$\geq \text{C25/30}$	C20/25	
		Mindestbewehrung zur Lasteinleitung $a_{s,Bü,min}$	Mindestbewehrung zur Lasteinleitung $a_{s,Bü,min}$	
M1 V1	175	6,40	5,76	5
	200	6,40	5,76	
	220	6,40	5,76	
	240	6,40	5,76	
M2 V1	175	8,95	8,13	7
	200	9,51	8,64	
	220	9,60	8,64	
	240	9,60	8,64	
M3 V1	175	10,86	9,00	9
	200	11,59	9,58	
	220	11,80	10,04	
	240	11,80	10,47	
M4 V1	175	11,98	9,90	11
	200	12,81	10,57	
	220	13,46	11,08	
	240	14,00	11,58	

**Tabelle 2.2:** Indirekte Lagerung: Mindestanschlussbewehrung  $a_{s,Bü}$  (Pos. 1) im Verankerungsbereich je Bügelschenkel [ $\text{cm}^2/\text{m}$ ]

Isokorb® T Typ K-U(-F)	$b_{HV}$ [mm]	$a_{s,Bü} = a_{s,Bü,min}$ [ $\text{cm}^2/\text{m}$ ] (einschnittig)		Mindest- Anzahl Pos. 1 je Meter
		$\geq \text{C25/30}$	C20/25	
		Mindestbewehrung zur Lasteinleitung $a_{s,Bü,min}$	Mindestbewehrung zur Lasteinleitung $a_{s,Bü,min}$	
M1 V1	175	7,10	6,40	5
	200	7,14	6,43	
	220	7,15	6,43	
	240	7,15	6,44	
M2 V1	175	9,85	8,95	7
	200	10,49	9,53	
	220	10,65	9,60	
	240	10,71	9,64	
M3 V1	175	10,86	9,00	9
	200	11,59	9,58	
	220	11,80	10,04	
	240	11,80	10,47	
M4 V1	175	11,98	9,90	11
	200	12,81	10,57	
	220	13,46	11,08	
	240	14,00	11,58	

Für die Bemessung der bügelartigen Bewehrung im Randbalken bzw. in der Wand ist Anlage 1, Hinweis 3, zu beachten.

Geprüft durch das DIBt  
 Deutsches Institut für Bautechnik  
 Bautechnisches Prüfamnt



**Tabelle 2.3:** Mindestanschlussbewehrung  $a_{s,0}$  im Übergreifungsstoß auf der Balkenseite [ $\text{cm}^2/\text{m}$ ]

Isokorb® T Typ K-U(-F)	$b_{HV}$ [mm]	$a_{s,0}$ [ $\text{cm}^2/\text{m}$ ]					
		$\geq \text{C25/30}$					
		$\varnothing$ [mm]					
		6	8	10	12	14	16
M1 V1	175	4,40	4,40	4,40	4,40	5,00	8,17
	200	4,40	4,40	4,40	4,40	5,00	8,17
	220	4,40	4,40	4,40	4,40	5,00	8,17
	240	4,40	4,40	4,40	4,40	5,00	8,17
M2 V1	175	5,94	5,94	5,94	5,94	6,76	11,04
	200	6,50	6,50	6,50	6,50	7,39	12,07
	220	6,60	6,60	6,60	6,60	7,51	12,25
	240	6,60	6,60	6,60	6,60	7,51	12,25
M3 V1	175	7,85	7,85	7,85	7,85	8,93	14,58
	200	8,58	8,58	8,58	8,58	9,76	15,94
	220	8,80	8,80	8,80	8,80	10,01	16,34
	240	8,80	8,80	8,80	8,80	10,01	16,34
M4 V1	175	8,97	8,97	8,97	8,97	10,21	16,66
	200	9,81	9,81	9,81	9,81	11,16	18,21
	220	10,45	10,45	10,45	10,45	11,89	19,41
	240	10,99	10,99	10,99	10,99	12,51	20,42

Werte ermittelt für  $h = 250$  mm und  $\alpha_6 = 1,4$  ( $a < 8 d_s$  und  $c < 4 d_s$ ). Für  $h < 250$  mm und/oder  $\alpha_6 < 1,4$  ( $a > 8 d_s$  und/oder  $c > 4 d_s$ ) sind kleinere Werte möglich.

**Tabelle 2.4:** Schöck Isokorb® T Typ K-U-F 7.1 h190 bis h250 ( $a_0 > 2$  cm):  
Erforderliche Vertikalbewehrung (Pos. 5) auf der Balkenseite [ $\text{cm}^2/\text{m}$ ]

Isokorb® T Typ K-U(-F)	Vertikalbewehrung [ $\text{cm}^2/\text{m}$ ]	
	$\geq \text{C25/30}$	C20/25
M1 V1	1,36	1,23
M2 V1	1,81	1,63
M3 V1	2,65	2,27
M4 V1	3,00	2,54

Die Übergreifungsstöße sind nach DIN EN 1992-1-1 bzw. nach ETA-17/0261 auszuführen. Es ist darauf zu achten, dass die Lage der Bewehrung der anzuschließenden Bauteile und die der Zug- und Querkraftstäbe des Schöck Isokorb® entsprechend der Regelanforderungen an Übergreifungsstöße aufeinander abgestimmt werden. Die Mindestanschlussbewehrung nach Tabelle 2.3 ist entsprechend einzuhalten. Zudem ist der maximal zulässige Stababstand übergreifender Stäbe von  $4 \varnothing$  nach DIN EN 1992-1-1 zu berücksichtigen.

Gepprüft durch das DIBt

Die Anschlussbewehrung im Verankerungsbereich der Isokorb Zug- und Querkraftstäbe ist nach DIN EN 1992-1-1 bzw. nach ETA-17/0261 auszuführen. Es ist darauf zu achten, dass neben jedem Zugstab des Schöck Isokorb®, sowie neben den außenliegenden Zugstäben des Schöck Isokorb®, jeweils ein Bügel als bauseitige Bewehrung einzubauen ist. Außerdem ist an den Schöck Isokorb® Zugstäben mit Ankerkopf ein Bewehrungsstab mit Nenndurchmesser  $\geq 12$  mm (Pos. 2, siehe Bild 2.1 bis Bild 2.4) einzubauen.

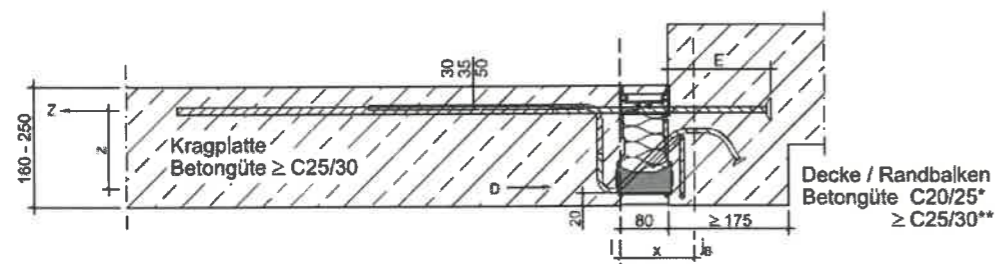
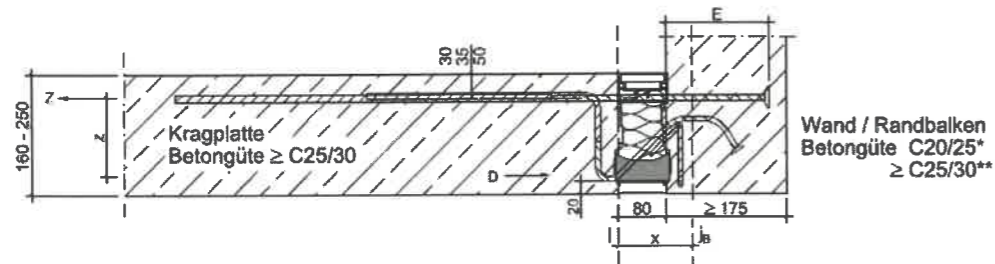
Für die Schöck Isokorb® T Typen K-U 7.1 bis Elementhöhe  $h = 250$  mm und für die Typen K-U-F 7.1 bis  $h = 180$  mm ist die bauseitige Bewehrung balkonseitig für den Fall  $a_o \leq 2$  cm zu berücksichtigen, wobei  $a_o$  den Achsabstand zwischen balkonseitiger Anschlussbewehrung und Querkraftstab beschreibt. Für den Fall  $a_o > 2$  cm (Schöck Isokorb® T Typen K-U-F 7.1 ab  $h190$ ) ist eine entsprechende Vertikalbewehrung, Steckbügel Pos. 5, gemäß Bild 2.4 anzuordnen.

Geprüft durch das DIBt

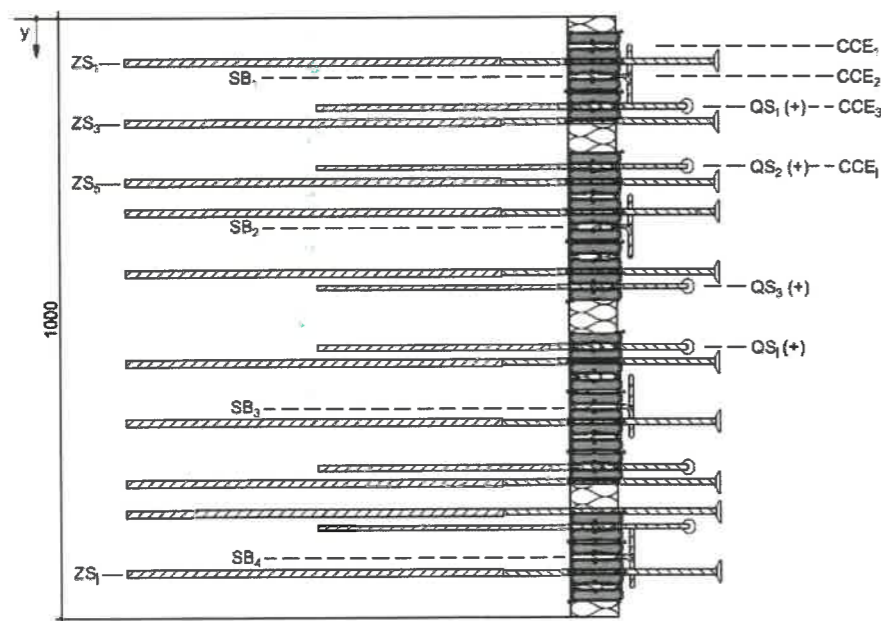


3. Zusammenstellung der Typen

Schöck Isokorb® T Typ K-U / T Typ K-U-F 7.1

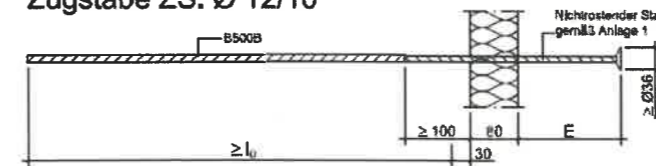


Der Abstand x von der Dämmungskante i ist Tabelle 1.1 bis Tabelle 1.3 zu entnehmen.  
 \*) \*\*) Die Bemessungswiderstände beziehen sich auf die Betonfestigkeitsklasse der Deckenplatte.

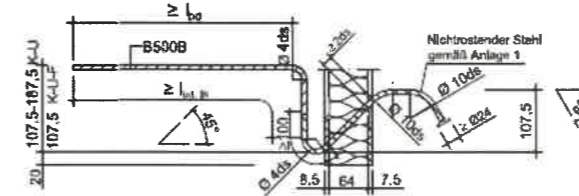


- $50 \leq a_{CCI} \leq 200$
- $100 \leq a_{QSI} \leq 300$
- $200 \leq a_{SBI} \leq 300$
- $50 \leq a_{ZSI} \leq 250$

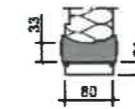
Zugstäbe ZS: Ø 12/10



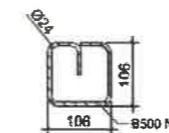
Querkraftstäbe QS(+): Ø 8



Drucklager CCE: HTE30



Bügel SB: Ø 6



Geprüft durch das DIBt

Deutsches Institut für Bautechnik  
**DIBt**  
 Bautechnisches Prüfamt

[mm]

Bild 3.1: Typenplan Schöck Isokorb® T Typ K-U 7.1 / K-U-F 7.1

**Tabelle 3.1:** Zusammenstellung der Schöck Isokorb® Typen mit der jeweiligen Bestückung

Isokorb® T Typ K-U(-F)	ZS (B500B)	ZS (B500B NR)	CCE	$a_{CCE,cal}$ [mm]	SB	QS(+)	QS(-)
M1 V1	4 Ø 12	4 Ø 10	7 x HTE30	100	-	4 Ø 8	-
M2 V1	6 Ø 12	6 Ø 10	9 x HTE30	100	-	6 Ø 8	-
M3 V1	8 Ø 12	8 Ø 10	14 x HTE30	50	4 Ø 6	6 Ø 8	-
M4 V1	10 Ø 12	10 Ø 10	16 x HTE30	50	4 Ø 6	6 Ø 8	-

Geprüft durch das DIBt



Geprüft durch das DIBt

**Tabelle 3.2:** Positionen der Zugstäbe

Isokorb® T Typ K-U(-F)	zs <sub>1</sub>	zs <sub>2</sub>	zs <sub>3</sub>	zs <sub>4</sub>	zs <sub>5</sub>	zs <sub>6</sub>	zs <sub>7</sub>	zs <sub>8</sub>	zs <sub>9</sub>	zs <sub>10</sub>	zs <sub>11</sub>	zs <sub>12</sub>	zs <sub>13</sub>	zs <sub>14</sub>	zs <sub>15</sub>	zs <sub>16</sub>
	Randabstand y [mm]															
M1 V1	75	125	175	225	275	325	375	425	575	625	675	725	775	825	875	925
M2 V1		x					x			x					x	
M3 V1		x			x		x			x		x			x	
M4 V1		x			x		x		x		x		x		x	

**Tabelle 3.4:** Positionen der Querkraftstäbe

Isokorb® T Typ K-U(-F)	qs(+) <sub>1</sub>	qs(+) <sub>2</sub>	qs(+) <sub>3</sub>	qs(+) <sub>4</sub>	qs(+) <sub>5</sub>	qs(+) <sub>6</sub>
	Randabstand y [mm]					
M1 V1	150	250	450	550	750	850
M2 V1		x	x	x	x	x
M3 V1		x	x	x	x	x
M4 V1		x	x	x	x	x

**Tabelle 3.5:** Positionen der Bügel

Isokorb® T Typ K-U(-F)	sb <sub>1</sub>	sb <sub>2</sub>	sb <sub>3</sub>	sb <sub>4</sub>
	Randabstand y [mm]			
M3 V1	100	350	650	900
M4 V1	x	x	x	x

**Tabelle 3.3:** Positionen der Zugstab-Ankerköpfe

Isokorb® T Typ K-U(-F)	Einbindelänge der Zugstab- Ankerköpfe E [mm]		Erforderliche Mindest- Bauteilbreite W <sub>min</sub> [mm]	
	CV30, CV35	CV50	CV30, CV35	CV50
h [mm]				
160				
170			175	
180	155			
190				175
200		155		
210	180		200	
220				200
230	200			
240		200		
250	220		240	

Geprüft durch das DIBt

**Tabelle 3.6:** Positionen der Drucklager

Isokorb® T Typ K-U(-F)	Randabstand y [mm]															
	cce <sub>1</sub>	cce <sub>2</sub>	cce <sub>3</sub>	cce <sub>4</sub>	cce <sub>5</sub>	cce <sub>6</sub>	cce <sub>7</sub>	cce <sub>8</sub>	cce <sub>9</sub>	cce <sub>10</sub>	cce <sub>11</sub>	cce <sub>12</sub>	cce <sub>13</sub>	cce <sub>14</sub>	cce <sub>15</sub>	cce <sub>16</sub>
M1 V1	50	100	150	250	300	350	400	450	550	600	650	700	750	850	900	950
M2 V1			x	x				x	x							
M3 V1			x	x		x		x	x		x					
M4 V1			x	x		x		x	x		x					



Bautechnisches Prüfmittel

#### 4. Bemessungstabellen

**Tabelle 4.1:** Bemessungswerte  $V_{Rd}$  des Querkraftwiderstandes gemäß Typenstatik Tab. 5.2-37 und 5.2-36

Isokorb® T Typ K-U (-F)	$V_{Rd}$ [kN/m]	
	$\geq C25/30$	C20/25
M1 V1	61,66	55,44
M2 V1	92,49	83,16
M3 V1	92,49	83,16
M4 V1	92,49	83,16

**Tabelle 4.2:** Mindestbemessungswert  $V_{Ed,min}$  der einwirkenden Querkraft für C20/25 und CV30 gemäß Typenstatik Tab. 5.2-38

Isokorb® T Typ K-U(-F)	$b_{HV}$ [mm]	$V_{Ed,min}$ [kN/m]									
		$h$ [mm]									
		160	170	180	190	200	210	220	230	240	250
M1 V1	175	11,51	11,51	11,51	11,51	-	-	-	-	-	-
	200	12,87	14,04	15,21	16,37	17,53	18,69	-	-	-	-
	220	12,87	14,04	15,21	16,37	17,53	18,69	19,85	21,02	-	-
	240	12,87	14,04	15,21	16,37	17,53	18,69	19,85	21,02	22,18	23,34
M2 V1	175	0,00	0,00	0,00	0,00	-	-	-	-	-	-
	200	0,00	0,00	0,00	0,00	0,00	0,00	-	-	-	-
	220	15,71	16,82	16,82	16,82	16,82	16,82	16,82	16,82	-	-
	240	15,71	17,13	18,55	19,96	21,37	22,78	24,19	25,60	27,01	28,42
M3 V1	175	0,00	0,00	0,00	0,00	-	-	-	-	-	-
	200	0,00	0,00	0,00	0,00	0,00	0,00	-	-	-	-
	220	0,00	0,00	0,00	0,00	0,00	0,00	0,00	0,00	-	-
	240	0,00	0,00	0,00	0,00	0,00	0,00	0,00	0,00	0,00	0,00
M4 V1	175	0,00	0,00	0,00	0,00	-	-	-	-	-	-
	200	0,00	0,00	0,00	0,00	0,00	0,00	-	-	-	-
	220	0,00	0,00	0,00	0,00	0,00	0,00	0,00	0,00	-	-
	240	0,00	0,00	0,00	0,00	0,00	0,00	0,00	0,00	0,00	0,00

Geprüft durch das DIBt

Deutsches  
Institut  
für  
Bautechnik

**DIBt**

Bautechnisches Prüfamt



**Tabelle 4.3:** Bemessungswerte  $m_{Rd,j}$  des Momentenwiderstandes für C20/25 und CV30 gemäß Typenstatik Tab. 5.2-39

Isokorb® T Typ K-U(-F)	$b_{HV}$ [mm]	$m_{Rd,j}$ [kNm/m]									
		h [mm]									
		160	170	180	190	200	210	220	230	240	250
M1 V1	175	15,78	17,62	19,45	21,29	-	-	-	-	-	-
	200	15,90	17,86	19,84	21,85	23,88	25,93	-	-	-	-
	220	15,90	17,86	19,84	21,85	23,88	25,93	28,01	30,11	-	-
	240	15,90	17,86	19,84	21,85	23,88	25,93	28,01	30,11	32,23	34,38
M2 V1	175	20,29	22,65	25,01	27,37	-	-	-	-	-	-
	200	22,18	24,76	27,34	29,92	32,50	35,07	-	-	-	-
	220	23,54	26,38	29,13	31,88	34,63	37,38	40,12	42,87	-	-
	240	23,54	26,41	29,31	32,24	35,20	38,19	41,20	44,24	47,31	50,41
M3 V1	175	23,53	26,27	29,01	31,74	-	-	-	-	-	-
	200	25,72	28,72	31,71	34,70	37,69	40,68	-	-	-	-
	220	27,41	30,60	33,79	36,97	40,16	43,35	46,54	49,72	-	-
	240	29,05	32,43	35,81	39,18	42,56	45,94	49,32	52,69	56,07	59,45
M4 V1	175	26,90	30,02	33,15	36,28	-	-	-	-	-	-
	200	29,40	32,82	36,24	39,66	43,07	46,49	-	-	-	-
	220	31,33	34,97	38,61	42,26	45,90	49,54	53,19	56,84	-	-
	240	33,20	37,06	40,92	44,78	48,64	52,50	56,36	59,91	57,91	57,91

**Tabelle 4.4:** Mindestbemessungswert  $V_{Ed,min}$  der einwirkenden Querkraft für C20/25 und CV35 gemäß Typenstatik Tab. 5.2-42

Isokorb® T Typ K-U(-F)	$b_{HV}$ [mm]	$V_{Ed,min}$ [kN/m]									
		h [mm]									
		160	170	180	190	200	210	220	230	240	250
M1 V1	175	11,51	11,51	11,51	11,51	-	-	-	-	-	-
	200	12,49	13,66	14,84	16,00	17,17	18,34	-	-	-	-
	220	12,49	13,66	14,84	16,00	17,17	18,34	19,50	20,67	-	-
	240	12,49	13,66	14,84	16,00	17,17	18,34	19,50	20,67	21,83	23,00
M2 V1	175	0,00	0,00	0,00	0,00	-	-	-	-	-	-
	200	0,00	0,00	0,00	0,00	0,00	0,00	-	-	-	-
	220	15,24	16,67	16,82	16,82	16,82	16,82	16,82	16,82	-	-
	240	15,24	16,67	18,10	19,52	20,94	22,35	23,77	25,18	26,59	28,01
M3 V1	175	0,00	0,00	0,00	0,00	-	-	-	-	-	-
	200	0,00	0,00	0,00	0,00	0,00	0,00	-	-	-	-
	220	0,00	0,00	0,00	0,00	0,00	0,00	0,00	0,00	-	-
	240	0,00	0,00	0,00	0,00	0,00	0,00	0,00	0,00	0,00	0,00
M4 V1	175	0,00	0,00	0,00	0,00	-	-	-	-	-	-
	200	0,00	0,00	0,00	0,00	0,00	0,00	-	-	-	-
	220	0,00	0,00	0,00	0,00	0,00	0,00	0,00	0,00	-	-
	240	0,00	0,00	0,00	0,00	0,00	0,00	0,00	0,00	0,00	0,00

Geprüft durch das DIBt

**Tabelle 4.5:** Bemessungswerte  $m_{Rd,j}$  des Momentenwiderstandes für C20/25 und CV35 gemäß Typenstatik Tab. 5.2-43

Isokorb® T Typ K-U(-F)	$b_{HV}$ [mm]	$m_{Rd,j}$ [kNm/m]									
		h [mm]									
		160	170	180	190	200	210	220	230	240	250
M1 V1	175	14,86	16,70	18,53	20,37	-	-	-	-	-	-
	200	14,94	16,90	18,87	20,87	22,89	24,93	-	-	-	-
	220	14,94	16,90	18,87	20,87	22,89	24,93	27,00	29,09	-	-
	240	14,94	16,90	18,87	20,87	22,89	24,93	27,00	29,09	31,21	33,34
M2 V1	175	19,11	21,47	23,83	26,19	-	-	-	-	-	-
	200	20,89	23,47	26,05	28,63	31,21	33,79	-	-	-	-
	220	22,13	25,00	27,76	30,51	33,25	36,00	38,75	41,50	-	-
	240	22,13	25,00	27,89	30,80	33,75	36,73	39,73	42,76	45,82	48,91
M3 V1	175	22,17	24,90	27,64	30,37	-	-	-	-	-	-
	200	24,23	27,22	30,21	33,20	36,19	39,19	-	-	-	-
	220	25,82	29,01	32,19	35,38	38,57	41,76	44,94	48,13	-	-
	240	27,36	30,74	34,12	37,49	40,87	44,25	47,63	51,01	54,38	57,76
M4 V1	175	25,33	28,46	31,59	34,71	-	-	-	-	-	-
	200	27,69	31,11	34,53	37,95	41,36	44,78	-	-	-	-
	220	29,51	33,15	36,79	40,44	44,08	47,72	51,36	54,64	-	-
	240	31,27	35,13	38,99	42,85	46,71	50,57	54,43	57,91	57,91	57,91

**Tabelle 4.6:** Mindestbemessungswert  $V_{Ed,min}$  der einwirkenden Querkraft für C20/25 und CV50 gemäß Typenstatik Tab. 5.2-46

Isokorb® T Typ K-U(-F)	$b_{HV}$ [mm]	$V_{Ed,min}$ [kN/m]							
		h [mm]							
		180	190	200	210	220	230	240	250
M1 V1	175	11,51	11,51	11,51	11,51	-	-	-	-
	200	13,67	14,86	16,05	17,23	18,41	19,58	-	-
	220	13,67	14,86	16,05	17,23	18,41	19,58	20,76	21,94
	240	13,67	14,86	16,05	17,23	18,41	19,58	20,76	21,94
M2 V1	175	0,00	0,00	0,00	0,00	-	-	-	-
	200	0,00	0,00	0,00	0,00	0,00	0,00	-	-
	220	16,68	16,82	16,82	16,82	16,82	16,82	16,82	16,82
	240	16,68	18,13	19,57	21,01	22,44	23,87	25,29	26,72
M3 V1	175	0,00	0,00	0,00	0,00	-	-	-	-
	200	0,00	0,00	0,00	0,00	0,00	0,00	-	-
	220	0,00	0,00	0,00	0,00	0,00	0,00	0,00	0,00
	240	0,00	0,00	0,00	0,00	0,00	0,00	0,00	0,00
M4 V1	175	0,00	0,00	0,00	0,00	-	-	-	-
	200	0,00	0,00	0,00	0,00	0,00	0,00	-	-
	220	0,00	0,00	0,00	0,00	0,00	0,00	0,00	0,00
	240	0,00	0,00	0,00	0,00	0,00	0,00	0,00	0,00

Gepüft durch das DIBt



Bautechnisches Prüfamt

**Tabelle 4.7:** Bemessungswerte  $m_{Rd,j}$  des Momentenwiderstandes für C20/25 und CV50 gemäß Typenstatik Tab. 5.2-47

Isokorb® T Typ K-U(-F)	$b_{HV}$ [mm]	$m_{Rd,j}$ [kNm/m]							
		h [mm]							
		180	190	200	210	220	230	240	250
M1 V1	175	15,78	17,62	19,45	21,29	-	-	-	-
	200	15,97	17,94	19,93	21,95	23,99	26,06	-	-
	220	15,97	17,94	19,93	21,95	23,99	26,06	28,14	30,25
	240	15,97	17,94	19,93	21,95	23,99	26,06	28,14	30,25
M2 V1	175	20,29	22,65	25,01	27,37	-	-	-	-
	200	22,18	24,76	27,34	29,92	32,50	35,07	-	-
	220	23,62	26,38	29,13	31,88	34,63	37,38	40,12	42,87
	240	23,62	26,51	29,42	32,36	35,34	38,33	41,36	44,42
M3 V1	175	23,53	26,27	29,01	31,74	-	-	-	-
	200	25,72	28,72	31,71	34,70	37,69	40,68	-	-
	220	27,41	30,60	33,79	36,97	40,16	43,35	46,54	49,72
	240	29,05	32,43	35,81	39,18	42,56	45,94	49,32	52,69
M4 V1	175	26,90	30,02	33,15	36,28	-	-	-	-
	200	29,40	32,82	36,24	39,66	43,07	46,49	-	-
	220	31,33	34,97	38,61	42,26	45,90	49,54	53,19	56,64
	240	33,20	37,06	40,92	44,78	48,64	52,50	56,36	59,91

**Tabelle 4.8:** Mindestbemessungswert  $V_{Ed,min}$  der einwirkenden Querkraft für C25/30 und CV30 gemäß Typenstatik Tab. 5.2-40

Isokorb® T Typ K-U(-F)	$b_{HV}$ [mm]	$V_{Ed,min}$ [kN/m]									
		h [mm]									
		160	170	180	190	200	210	220	230	240	250
M1 V1	175	9,82	9,82	9,82	9,82	-	-	-	-	-	-
	200	13,56	14,79	16,01	17,24	18,46	19,68	-	-	-	-
	220	13,56	14,79	16,01	17,24	18,46	19,68	20,90	22,12	-	-
	240	13,56	14,79	16,01	17,24	18,46	19,68	20,90	22,12	23,35	24,57
M2 V1	175	0,00	0,00	0,00	0,00	-	-	-	-	-	-
	200	0,00	0,00	0,00	0,00	0,00	0,00	-	-	-	-
	220	14,25	14,25	14,25	14,25	14,25	14,25	14,25	14,25	-	-
	240	16,55	18,05	19,54	21,03	22,51	24,00	25,48	26,96	28,44	29,93
M3 V1	175	0,00	0,00	0,00	0,00	-	-	-	-	-	-
	200	0,00	0,00	0,00	0,00	0,00	0,00	-	-	-	-
	220	15,10	15,10	15,10	15,10	15,10	15,10	15,10	0,00	-	-
	240	19,08	20,80	22,51	24,22	25,93	27,63	29,34	22,64	0,00	0,00
M4 V1	175	0,00	0,00	0,00	0,00	-	-	-	-	-	-
	200	0,00	0,00	0,00	0,00	0,00	0,00	-	-	-	-
	220	0,00	0,00	0,00	0,00	0,00	0,00	0,00	0,00	-	-
	240	3,42	3,42	3,42	3,42	3,42	3,42	3,42	3,42	0,00	0,00

Geprüft durch das DIBt



Bautechnisches Prüfamts

**Tabelle 4.9:** Bemessungswerte  $m_{Rd,j}$  des Momentenwiderstandes für C25/30 und CV30 gemäß Typenstatik Tab. 5.2-41

Isokorb® T Typ K-U(-F)	$b_{HV}$ [mm]	$m_{Rd,j}$ [kNm/m]									
		h [mm]									
		160	170	180	190	200	210	220	230	240	250
M1 V1	175	17,29	19,30	21,31	23,32	-	-	-	-	-	-
	200	17,61	19,77	21,96	24,18	26,42	28,68	-	-	-	-
	220	17,61	19,77	21,96	24,18	26,42	28,68	30,97	33,28	-	-
	240	17,61	19,77	21,96	24,18	26,42	28,68	30,97	33,28	35,61	37,98
M2 V1	175	22,23	24,81	27,40	29,98	-	-	-	-	-	-
	200	24,30	27,12	29,95	32,77	35,60	38,42	-	-	-	-
	220	25,89	28,90	31,91	34,92	37,93	40,94	43,95	46,96	-	-
	240	26,09	29,27	32,47	35,71	38,97	42,27	45,59	48,95	52,33	55,74
M3 V1	175	29,35	32,76	36,17	39,59	-	-	-	-	-	-
	200	32,08	35,81	39,54	43,27	47,00	50,73	-	-	-	-
	220	34,18	38,16	42,13	46,11	50,08	54,06	58,03	59,62	-	-
	240	34,53	38,71	42,92	47,17	51,45	55,76	60,11	63,19	63,19	63,19
M4 V1	175	33,54	37,44	41,34	45,24	-	-	-	-	-	-
	200	36,66	40,93	45,19	49,45	53,72	57,98	-	-	-	-
	220	39,07	43,61	48,15	52,70	57,24	61,78	66,33	68,14	-	-
	240	41,40	46,22	51,03	55,84	60,66	65,47	70,29	72,21	72,21	72,21

**Tabelle 4.10:** Mindestbemessungswert  $V_{Ed,min}$  der einwirkenden Querkraft für C25/30 und CV35 gemäß Typenstatik Tab. 5.2-44

Isokorb® T Typ K-U(-F)	$b_{HV}$ [mm]	$V_{Ed,min}$ [kN/m]									
		h [mm]									
		160	170	180	190	200	210	220	230	240	250
M1 V1	175	9,82	9,82	9,82	9,82	-	-	-	-	-	-
	200	13,15	14,39	15,62	16,85	18,08	19,31	-	-	-	-
	220	13,15	14,39	15,62	16,85	18,08	19,31	20,53	21,76	-	-
	240	13,15	14,39	15,62	16,85	18,08	19,31	20,53	21,76	22,98	24,21
M2 V1	175	0,00	0,00	0,00	0,00	-	-	-	-	-	-
	200	0,00	0,00	0,00	0,00	0,00	0,00	-	-	-	-
	220	14,25	14,25	14,25	14,25	14,25	14,25	14,25	14,25	-	-
	240	16,06	17,57	19,07	20,56	22,05	23,54	25,03	26,52	28,00	29,49
M3 V1	175	0,00	0,00	0,00	0,00	-	-	-	-	-	-
	200	0,00	0,00	0,00	0,00	0,00	0,00	-	-	-	-
	220	15,10	15,10	15,10	15,10	15,10	15,10	15,10	12,47	-	-
	240	18,51	20,24	21,97	23,69	25,40	27,11	28,82	30,53	10,06	0,00
M4 V1	175	0,00	0,00	0,00	0,00	-	-	-	-	-	-
	200	0,00	0,00	0,00	0,00	0,00	0,00	-	-	-	-
	220	0,00	0,00	0,00	0,00	0,00	0,00	0,00	0,00	-	-
	240	3,42	3,42	3,42	3,42	3,42	3,42	3,42	0,23	0,00	0,00

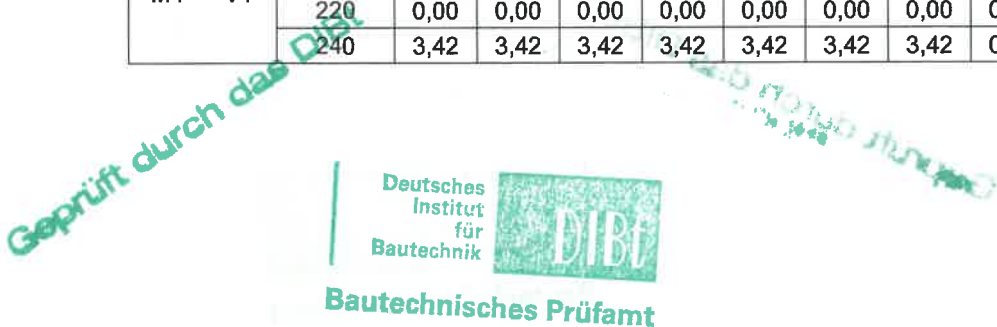


**Tabelle 4.11:** Bemessungswerte  $m_{Rd,j}$  des Momentenwiderstandes für C25/30 und CV35 gemäß Typenstatik Tab. 5.2-45

Isokorb® T Typ K-U(-F)	$b_{HV}$ [mm]	$m_{Rd,j}$ [kNm/m]									
		h [mm]									
		160	170	180	190	200	210	220	230	240	250
M1 V1	175	16,28	18,29	20,30	22,31	-	-	-	-	-	-
	200	16,55	18,71	20,89	23,09	25,32	27,58	-	-	-	-
	220	16,55	18,71	20,89	23,09	25,32	27,58	29,85	32,16	-	-
	240	16,55	18,71	20,89	23,09	25,32	27,58	29,85	32,16	34,48	36,84
M2 V1	175	20,93	23,52	26,10	28,69	-	-	-	-	-	-
	200	22,88	25,71	28,53	31,36	34,18	37,01	-	-	-	-
	220	24,39	27,40	30,41	33,42	36,43	39,44	42,45	45,46	-	-
	240	24,53	27,70	30,89	34,12	37,37	40,65	43,97	47,31	50,68	54,09
M3 V1	175	27,64	31,05	34,47	37,88	-	-	-	-	-	-
	200	30,22	33,95	37,68	41,41	45,14	48,87	-	-	-	-
	220	32,20	36,17	40,15	44,12	48,10	52,07	56,05	59,62	-	-
	240	32,47	36,64	40,84	45,08	49,34	53,65	57,98	62,35	63,19	63,19
M4 V1	175	31,59	35,49	39,39	43,29	-	-	-	-	-	-
	200	34,53	38,79	43,06	47,32	51,58	55,85	-	-	-	-
	220	36,80	41,34	45,88	50,43	54,97	59,51	64,05	68,14	-	-
	240	38,99	43,81	48,62	53,44	58,25	63,07	67,88	72,21	72,21	72,21

**Tabelle 4.12:** Mindestbemessungswert  $V_{Ed,min}$  der einwirkenden Querkraft für C25/30 und CV50 gemäß Typenstatik Tab. 5.2-48

Isokorb® T Typ K-U(-F)	$b_{HV}$ [mm]	$V_{Ed,min}$ [kN/m]							
		h [mm]							
		180	190	200	210	220	230	240	250
M1 V1	175	9,82	9,82	9,82	9,82	-	-	-	-
	200	14,40	15,65	16,90	18,14	19,38	20,62	-	-
	220	14,40	15,65	16,90	18,14	19,38	20,62	21,86	23,09
	240	14,40	15,65	16,90	18,14	19,38	20,62	21,86	23,09
M2 V1	175	0,00	0,00	0,00	0,00	-	-	-	-
	200	0,00	0,00	0,00	0,00	0,00	0,00	-	-
	220	14,25	14,25	14,25	14,25	14,25	14,25	14,25	14,25
	240	17,57	19,10	20,62	22,13	23,63	25,14	26,64	28,14
M3 V1	175	0,00	0,00	0,00	0,00	-	-	-	-
	200	0,00	0,00	0,00	0,00	0,00	0,00	-	-
	220	15,10	15,10	15,10	15,10	15,10	15,10	15,10	0,00
	240	20,25	22,01	23,75	25,49	27,22	28,94	30,67	22,64
M4 V1	175	0,00	0,00	0,00	0,00	-	-	-	-
	200	0,00	0,00	0,00	0,00	0,00	0,00	-	-
	220	0,00	0,00	0,00	0,00	0,00	0,00	0,00	0,00
	240	3,42	3,42	3,42	3,42	3,42	3,42	3,42	0,00



**Tabelle 4.13:** Bemessungswerte  $m_{Rd,j}$  des Momentenwiderstandes für C25/30 und CV50 gemäß Typenstatik Tab. 5.2-49

Isokorb® T Typ K-U(-F)	$b_{HV}$ [mm]	$m_{Rd,j}$ [kNm/m]							
		h [mm]							
		180	190	200	210	220	230	240	250
M1 V1	175	17,29	19,30	21,31	23,32	-	-	-	-
	200	17,68	19,86	22,06	24,28	26,53	28,81	-	-
	220	17,68	19,86	22,06	24,28	26,53	28,81	31,11	33,43
	240	17,68	19,86	22,06	24,28	26,53	28,81	31,11	33,43
M2 V1	175	22,23	24,81	27,40	29,98	-	-	-	-
	200	24,30	27,12	29,95	32,77	35,60	38,42	-	-
	220	25,89	28,90	31,91	34,92	37,93	40,94	43,95	46,96
	240	26,18	29,37	32,59	35,84	39,11	42,42	45,76	49,13
M3 V1	175	29,35	32,76	36,17	39,59	-	-	-	-
	200	32,08	35,81	39,54	43,27	47,00	50,73	-	-
	220	34,18	38,16	42,13	46,11	50,08	54,06	58,03	59,62
	240	34,63	38,82	43,05	47,31	51,61	55,94	60,31	63,19
M4 V1	175	33,54	37,44	41,34	45,24	-	-	-	-
	200	36,66	40,93	45,19	49,45	53,72	57,98	-	-
	220	39,07	43,61	48,15	52,70	57,24	61,78	66,33	68,14
	240	41,40	46,22	51,03	55,84	60,66	65,47	70,29	72,21

**Tabelle 4.14:** Übergreifungslänge  $l_0$  der Zugstäbe für C25/30 gemäß Typenstatik Tab. 5.2-52

Isokorb® T Typ K-U(-F)	$l_0$ [mm]
M1 V1	686
M2 V1	686
M3 V1	686
M4 V1	686

**Tabelle 4.15:** Verankerungs- und Übergreifungslänge der Querkraftstäbe für C25/30 gemäß Typenstatik Tab. 5.2-53

Isokorb® T Typ K-U(-F)	$l_{bd}$ [mm]	$l_0$ [mm]
M1 V1	319	446
M2 V1	319	446
M3 V1	319	446
M4 V1	319	446

Geprüft durch das DIBt