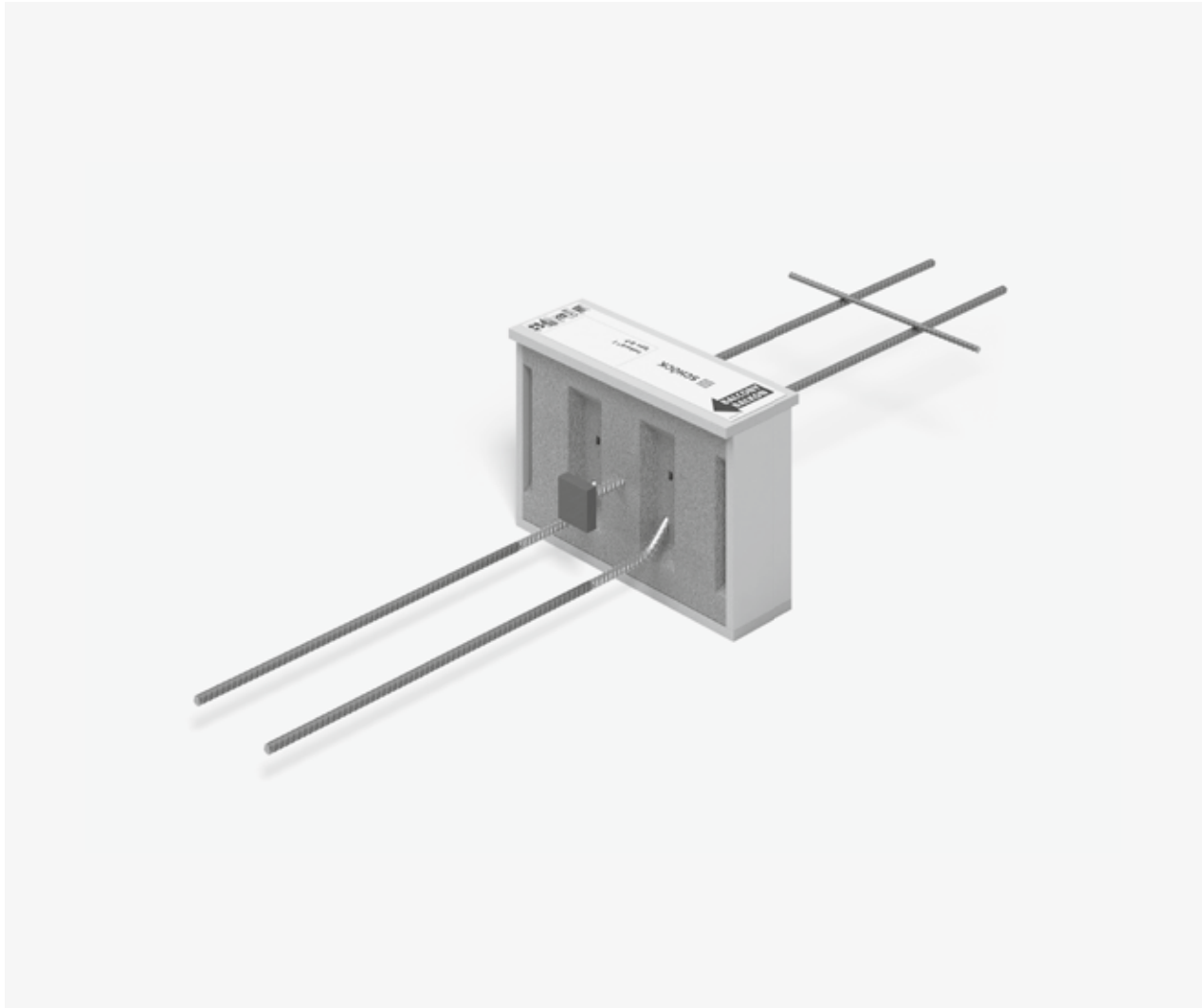


Schöck Isokorb® T tipo Q-P



T
tipo Q-P

Hormigón armado – Hormigón armado

Schöck Isokorb® T tipo Q-P

Elemento aislante y portante para balcones apoyados. El elemento transfiere las fuerzas transversales positivas en caso de cargas puntuales. Un elemento de nivel portante VV transfiere adicionalmente fuerzas transversales negativas.

Schöck Isokorb® T tipo Q-PZ

Elemento aislante y portante para balcones apoyados en conexión sin deformaciones. El elemento transfiere las fuerzas transversales positivas en caso de cargas puntuales.

Disposición de los elementos | Sección de la instalación

T
tipo Q-P

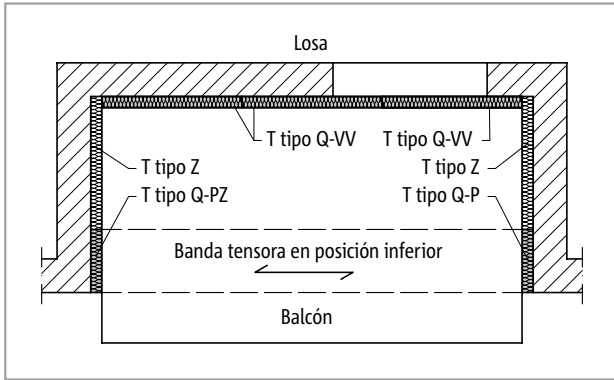


Fig. 145: Schöck Isokorb® T tipo Q-VV, Q-P, Q-PZ: Logia con apoyo en tres lados y banda tensora

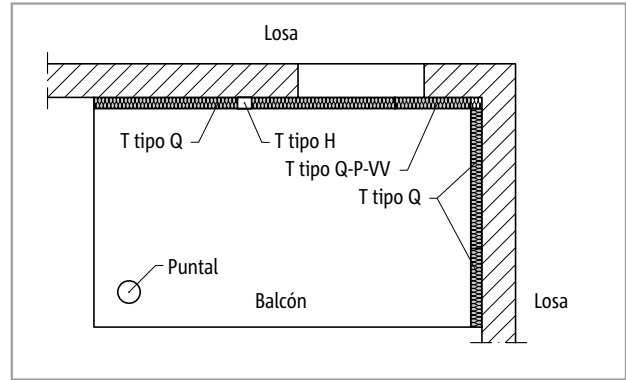


Fig. 146: Schöck Isokorb® T tipo Q, Q-P-VV: Balcón con apoyo en dos lados con puntal y fuerzas transversales ascendentes

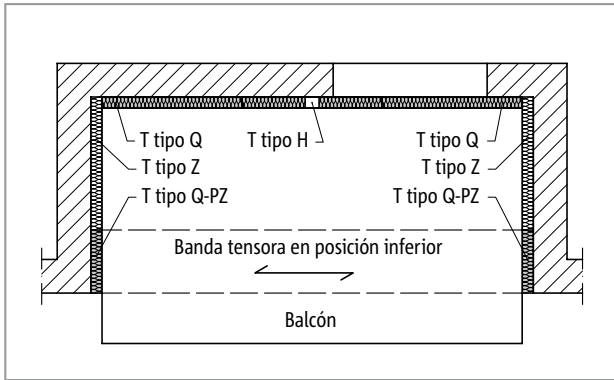


Fig. 147: Schöck Isokorb® T tipo Q, Q-PZ: Logia con apoyo en tres lados, simétrica con banda tensora

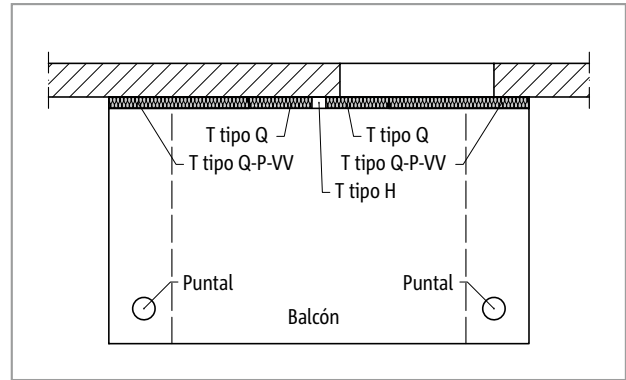


Fig. 148: Schöck Isokorb® T tipo Q-P-VV, Q: Balcón apoyado en puntales, conexión con diferentes rigideces al soporte; opcionalmente con T tipo H

Hormigón armado – Hormigón armado

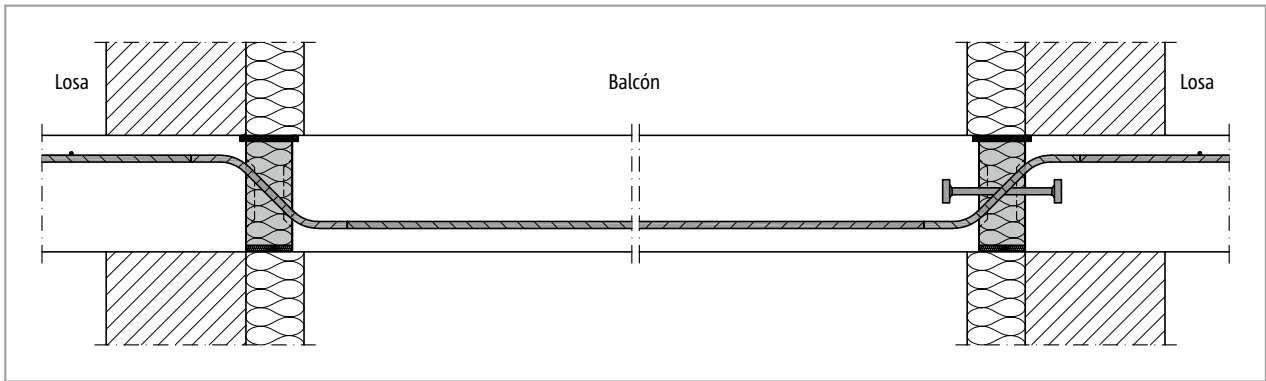


Fig. 149: Schöck Isokorb® T tipo Q-PZ, Q-P: Caso de aplicación, logia; véase también la página 112

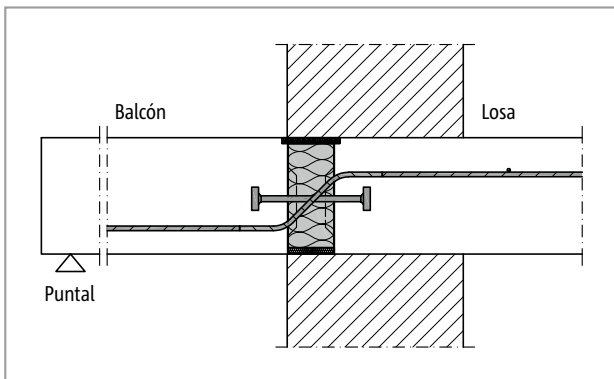


Fig. 150: Schöck Isokorb® T tipo Q-P: Conexión del balcón apoyado en caso de muro simple aislante

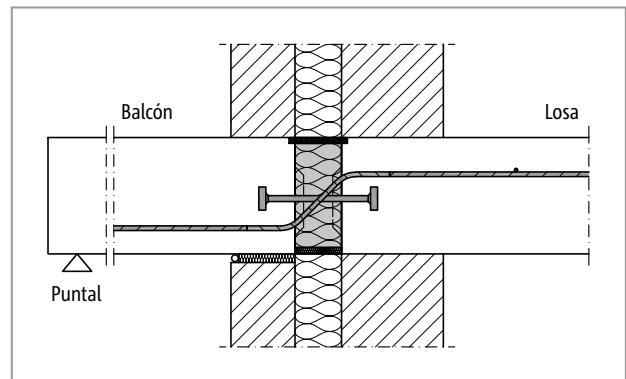


Fig. 151: Schöck Isokorb® T tipo Q-P: Conexión del balcón apoyado en caso de muro doble con núcleo aislante

Variantes del producto | Denominación del tipo

Variantes de Schöck Isokorb® T tipo Q-P

El Schöck Isokorb® T tipos Q-P puede tener varios modelos:

Para todos los niveles de carga se aplica una barra de fuerza transversal recta en el lado de la losa, recta en el lado del balcón.

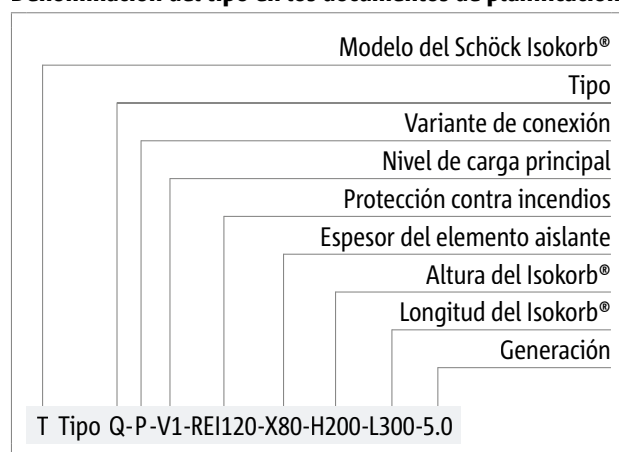
T tipo Q-P: Barra de fuerza transversal para fuerza transversal positiva

T tipo Q-P-VV: Barra de fuerza transversal para fuerza transversal positiva y negativa

T tipo Q-PZ: sin deformaciones, sin apoyos de compresión, barra de fuerza transversal para fuerza transversal positiva

- Variante de conexión: P - Puntual
- Nivel de carga principal:
 - de V1 hasta V10
 - de VV1 hasta VV10
- Clasificación de resistencia al fuego:
 - R0: Estándar, para un mejor aislamiento térmico y acústico
 - REI120: Saliente panel superior para protección contra incendios, a ambos lados 10 mm
- Capa de recubrimiento de hormigón:
 - abajo: CV = 40 mm
 - arriba: CV ≥ 21 mm (depende de la altura de las barras de fuerza trasversal)
- Espesor del elemento aislante:
 - X80 = 80 mm
- Altura del Isokorb®:
 - H = H_{min} hasta 250 mm (observar el espesor mínimo de la losa que depende del nivel de carga y la protección contra incendios)
- Longitud del Isokorb®:
 - L = de 300 hasta 500 mm
- Generación:
 - 5.0

Denominación del tipo en los documentos de planificación



■ Protección contra incendios

- El Schöck Isokorb® se suministra por defecto sin protección contra incendios (-R0). Si se deseara el modelo con protección contra incendios, esto se deberá indicar explícitamente con (-REI120).

Cálculo

Schöck Isokorb® T tipo Q-P		V1	V2	V3	V4	V5	V6	V7	V8	V9	V10
Valores de cálculo para		$V_{Rd,z}$ [kN/elemento]									
Clasificación de resistencia del hormigón	C25/30	30,9	46,4	61,8	45,3	68,0	69,6	104,4	87,0	130,4	189,4

Schöck Isokorb® T tipo Q-P		V1	V2	V3	V4	V5	V6	V7	V8	V9	V10
Montados en		Longitud [mm] del Isokorb®									
		300	400	500	300	400	300	400	300	400	500
Barras de fuerza transversal		2 \varnothing 8	3 \varnothing 8	4 \varnothing 8	2 \varnothing 10	3 \varnothing 10	2 \varnothing 12	3 \varnothing 12	2 \varnothing 14	3 \varnothing 14	4 \varnothing 14
Apoyos de compresión [ud.]		1 \varnothing 10	2 \varnothing 10	2 \varnothing 10	1 \varnothing 12	2 \varnothing 10	2 \varnothing 10	2 \varnothing 12	2 \varnothing 12	3 \varnothing 12	4 \varnothing 12
H_{min} con R0 [mm]		170	170	170	180	180	190	190	200	200	200
H_{min} con REI120 [mm]		180	180	180	190	190	200	200	210	210	210

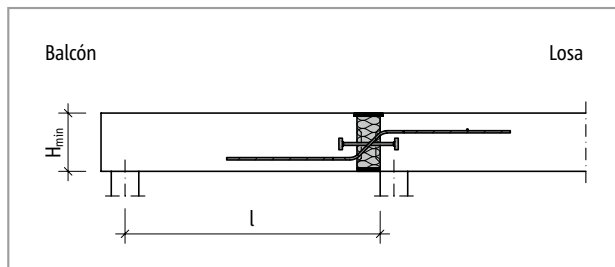


Fig. 152: Schöck Isokorb® T tipo Q-P: Sistema estático

Schöck Isokorb® T tipo Q-PZ		V1	V2	V3	V4	V5	V6	V7	V8	V9	V10
Valores de cálculo para		$V_{Rd,z}$ [kN/elemento]									
Clasificación de resistencia del hormigón	C25/30	30,9	46,4	61,8	45,3	68,0	69,6	104,4	87,0	130,4	189,4

Schöck Isokorb® T tipo Q-PZ		V1	V2	V3	V4	V5	V6	V7	V8	V9	V10
Montados en		Longitud [mm] del Isokorb®									
		300	400	500	300	400	300	400	300	400	500
Barras de fuerza transversal		2 \varnothing 8	3 \varnothing 8	4 \varnothing 8	2 \varnothing 10	3 \varnothing 10	2 \varnothing 12	3 \varnothing 12	2 \varnothing 14	3 \varnothing 14	4 \varnothing 14
Apoyos de compresión [ud.]		-	-	-	-	-	-	-	-	-	-
H_{min} con R0 [mm]		170	170	170	180	180	190	190	200	200	200
H_{min} con REI120 [mm]		180	180	180	190	190	200	200	210	210	210

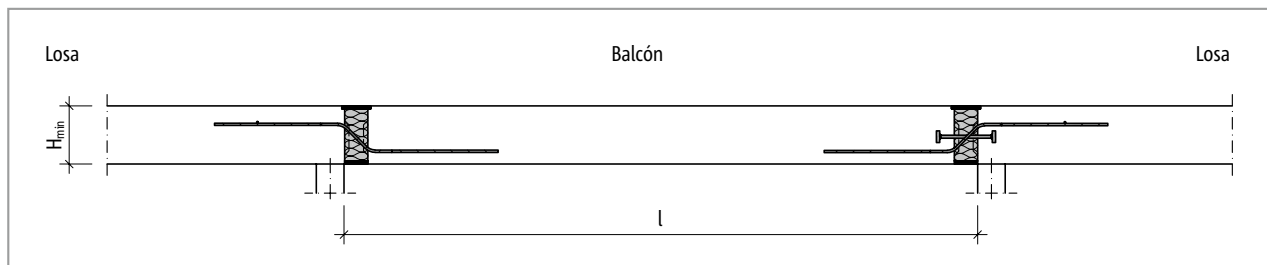


Fig. 153: Schöck Isokorb® T tipo Q-PZ, Q-P: Sistema estático

Cálculo

Schöck Isokorb® T tipo Q-P		VV1	VV2	VV3	VV4	VV5
Valores de cálculo para		$V_{Rd,z}$ [kN/elemento]				
Clasificación de resistencia del hormigón	C25/30	±30,9	±46,4	±61,8	±45,3	±68,0

Schöck Isokorb® T tipo Q-P		VV1	VV2	VV3	VV4	VV5
Montados en		Longitud [mm] del Isokorb®				
		300	400	500	300	400
Barras de fuerza transversal		2 × 2 ∅ 8	2 × 3 ∅ 8	2 × 4 ∅ 8	2 × 2 ∅ 10	2 × 3 ∅ 10
Apoyos de compresión [ud.]		1 ∅ 10	2 ∅ 10	2 ∅ 10	1 ∅ 12	2 ∅ 10
H_{min} con R0 [mm]		180	180	180	190	190
H_{min} con REI120 [mm]		180	180	180	190	190

Schöck Isokorb® T tipo Q-P		VV6	VV7	VV8	VV9	VV10
Valores de cálculo para		$V_{Rd,z}$ [kN/elemento]				
Clasificación de resistencia del hormigón	C25/30	±69,6	±104,4	±87,0	±130,4	±189,4

Schöck Isokorb® T tipo Q-P		VV6	VV7	VV8	VV9	VV10
Montados en		Longitud [mm] del Isokorb®				
		300	400	300	400	500
Barras de fuerza transversal		2 × 2 ∅ 12	2 × 3 ∅ 12	2 × 2 ∅ 14	2 × 3 ∅ 14	2 × 4 ∅ 14
Apoyos de compresión [ud.]		2 ∅ 10	2 ∅ 12	2 ∅ 12	3 ∅ 12	4 ∅ 12
H_{min} con R0 [mm]		200	200	210	210	210
H_{min} con REI120 [mm]		200	200	210	210	210

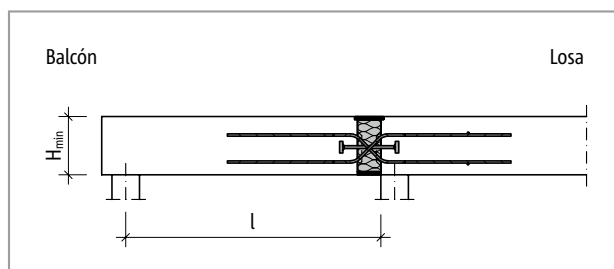


Fig. 154: Schöck Isokorb® T tipo Q-P-VV: Sistema estático

i Instrucciones para el cálculo

- Para los componentes de hormigón armado a conectar a ambos lados del Schöck Isokorb® será necesario presentar un justificante estático. En caso de una conexión usando Schöck Isokorb® T tipo Q-P y T tipo Q-P-VV se deberá adoptar como sistema estático un soporte giratorio (articulación de momentos). Adicionalmente, el ingeniero estructural/de diseño deberá suministrar un justificante de la fuerza transversal según la norma DIN EN 1992-1-1 y DIN EN 1992-1-1/NA en la losa.
- El Schöck Isokorb® T tipo Q-PZ para la conexión sin deformaciones exige una banda tensora armada en la posición baja. Elegir $A_{s,req}$ de acuerdo al ejemplo de aplicación logia.
- El Schöck Isokorb® T tipo Q-P-VV se encuentra también disponible como variante T tipo Q-PZ-VV.

Momentos de la conexión excéntrica

Momentos de la conexión excéntrica

Para el cálculo de la armadura de conexión a ambos lados de los Schöck Isokorb® T tipos Q-P y Q-P-VV, se deberán tener en cuenta los momentos de la conexión excéntrica. Si presentan el mismo signo, estos momentos se deberán sobreponer respectivamente a los momentos de la carga prevista.

Los valores de la siguiente tabla ΔM_{Ed} se han calculado con el aprovechamiento al 100 % de V_{Rd} .

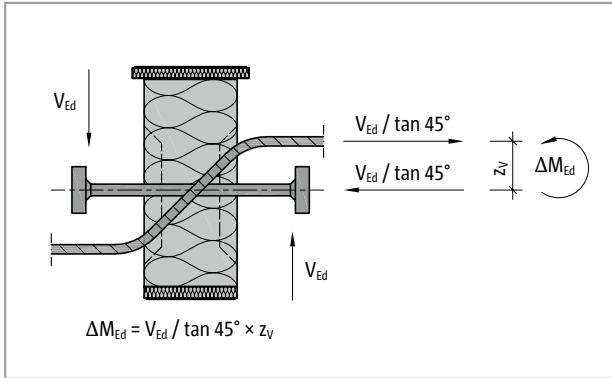


Fig. 155: Schöck Isokorb® T tipo Q-P: Momentos de la conexión excéntrica

Schöck Isokorb® T tipo Q-P		V1	V2	V3	V4	V5	V6	V7	V8	V9	V10
Valores de cálculo para		ΔM_{Ed} [kNm/elemento]									
Clasificación de resistencia del hormigón	C25/30	1,3	2,0	2,6	2,2	3,3	3,8	5,8	5,5	8,2	11,9

Schöck Isokorb® T tipo Q-P		VV1	VV2	VV3	VV4	VV5	VV6	VV7	VV8	VV9	VV10
Valores de cálculo para		ΔM_{Ed} [kNm/elemento]									
Clasificación de resistencia del hormigón	C25/30	1,6	2,4	3,2	2,5	3,7	4,1	6,1	5,5	8,2	11,9

Separación de las juntas de expansión

Separación máxima de las juntas de expansión

Si la longitud del elemento constructivo excediese la separación máxima de junta de expansión e , se deberán instalar juntas de expansión en los componentes de hormigón exteriores en ángulo recto a la capa de aislamiento, con el fin de limitar el efecto de las variaciones de temperatura. En caso de puntos fijos como por ejemplo esquinas de balcones o de utilizarse el Schöck Isokorb® T tipo H se aplicará la mitad de la separación máxima de junta de expansión $e/2$.

Utilizando una espiga de fuerza transversal desplazable longitudinalmente, como el Schöck Dorn, se puede garantizar la transmisión de la fuerza transversal en la junta de expansión.

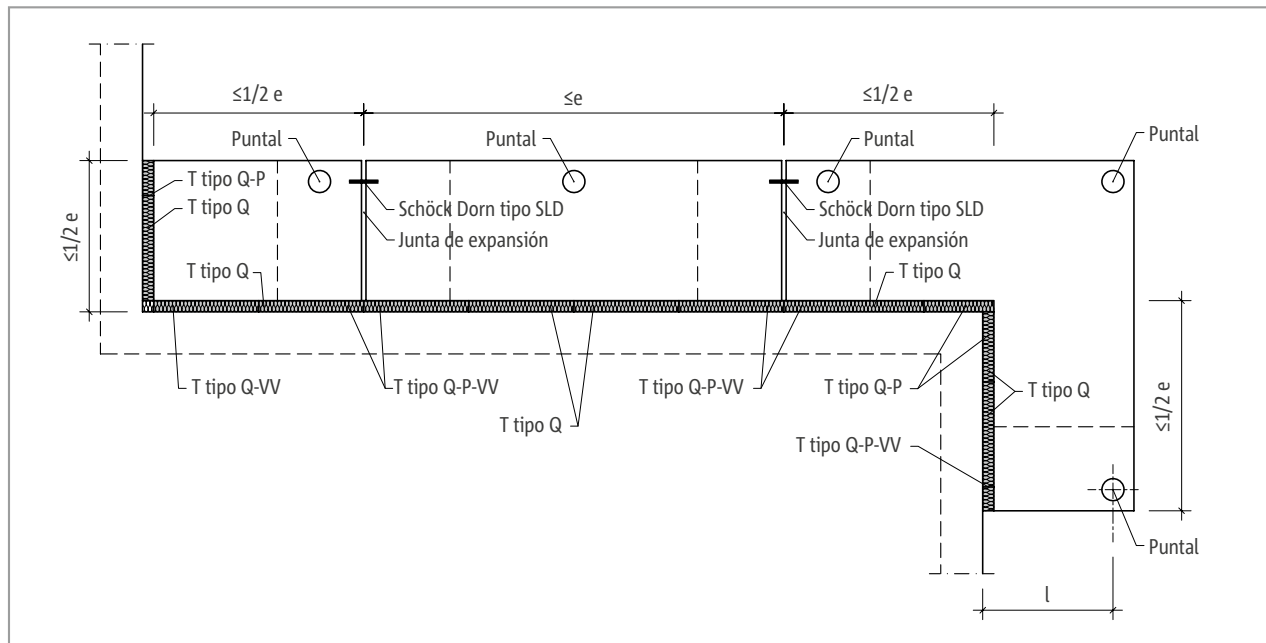


Fig. 156: Schöck Isokorb® T tipo Q-P, Q-P-VV: Disposición de las juntas de expansión

Schöck Isokorb® T tipo Q-P, Q-PZ		V1, VV1	V2, VV2	V3, VV3	V4, VV4	V5, VV5	V6, VV6	V7, VV7	V8, VV8	V9, VV9	V10, VV10
Separación máxima de las juntas de expansión		e [m]									
Espesor del elemento aislante [mm]	80	11,0	11,0	11,0	10,6	10,6	9,5	9,5	8,3	8,3	8,3

Distancias al borde

El Schöck Isokorb® se deberá colocar respecto a la junta de expansión de tal manera que se cumplan las siguientes condiciones:

- Para la distancia entre ejes de los elementos de compresión desde el borde libre o bien de la junta de expansión se aplicará: $e_R \geq 50$ mm y $e_R \leq 150$ mm.
- Para la distancia entre ejes de las barras de fuerza transversal desde el borde libre o bien de la junta de expansión se aplicará: $e_R \geq 100$ mm y $e_R \leq 150$ mm.

Descripción del producto

T
tipo Q-P

Hormigón armado – Hormigón armado

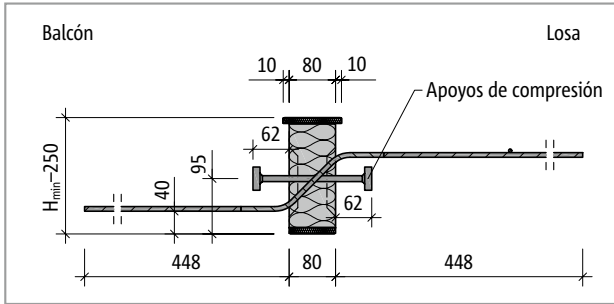


Fig. 157: Schöck Isokorb® T tipo Q-P-V1 hasta Q-P-V3: Sección del producto

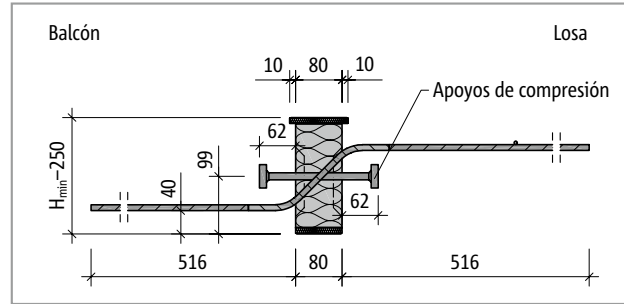


Fig. 158: Schöck Isokorb® T tipo Q-P-V4: Sección del producto

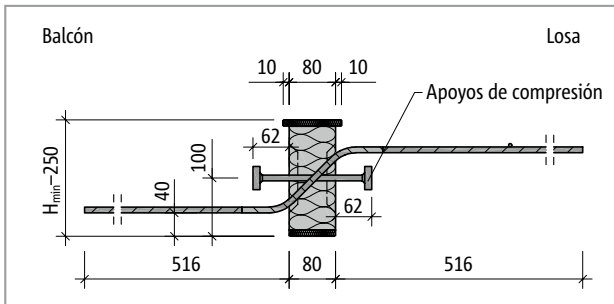


Fig. 159: Schöck Isokorb® T tipo Q-P-V5: Sección del producto

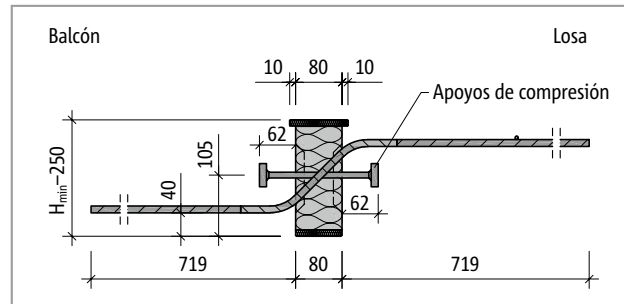


Fig. 160: Schöck Isokorb® T tipo Q-P-V6: Sección del producto

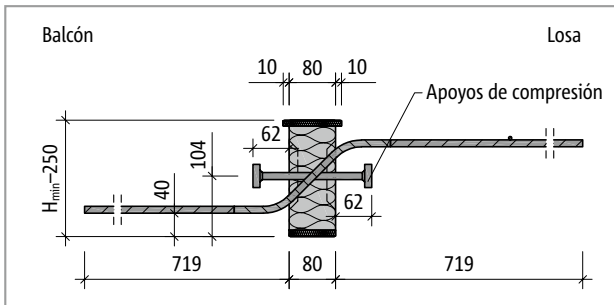


Fig. 161: Schöck Isokorb® T tipo Q-P-V7: Sección del producto

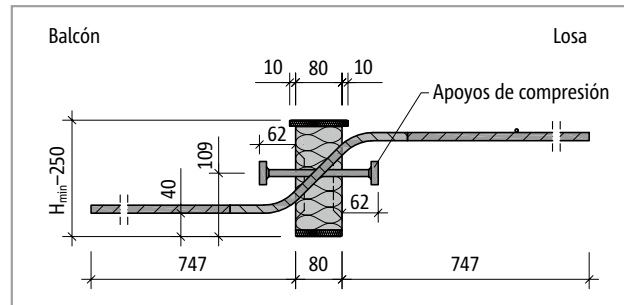


Fig. 162: Schöck Isokorb® T tipo Q-P-V8 hasta Q-P-V9: Sección del producto

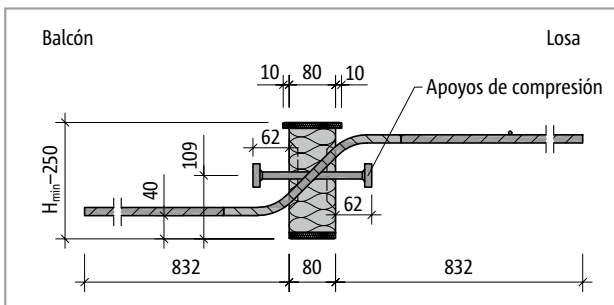


Fig. 163: Schöck Isokorb® T tipo Q-P-V10: Sección del producto

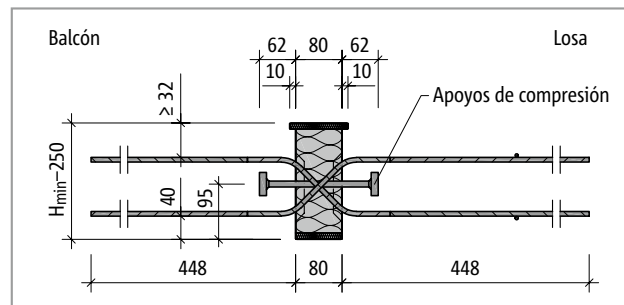


Fig. 164: Schöck Isokorb® T tipo Q-P-VV1 hasta Q-P-VV3: Sección del producto

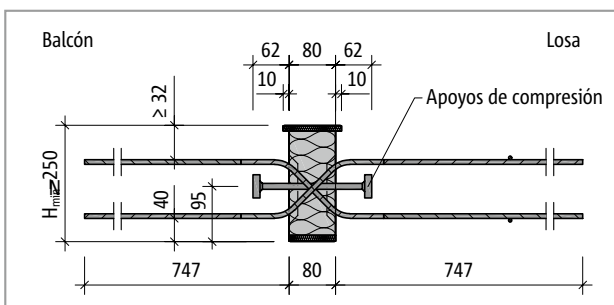


Fig. 165: Schöck Isokorb® T tipo Q-P-VV8 hasta Q-P-VV9: Sección del producto

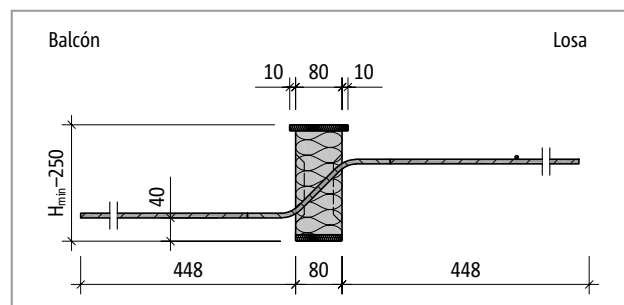


Fig. 166: Schöck Isokorb® T tipo Q-P-ZV1 hasta Q-P-ZV3: Sección del producto

Descripción del producto | Modelo sin protección contra incendios

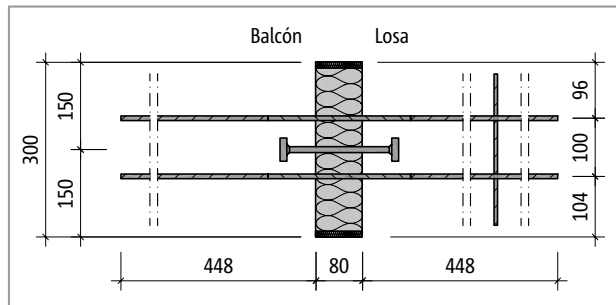


Fig. 167: Schöck Isokorb® T tipo Q-P-V1: Plano del producto

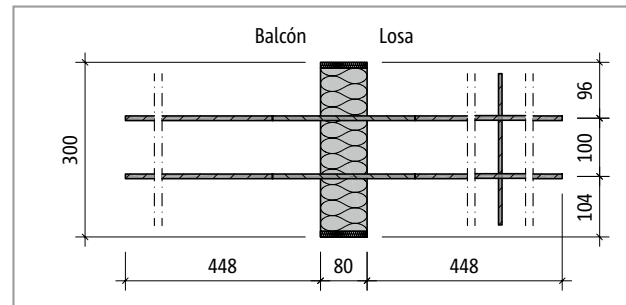


Fig. 168: Schöck Isokorb® T tipo Q-PZ-V1: Plano del producto

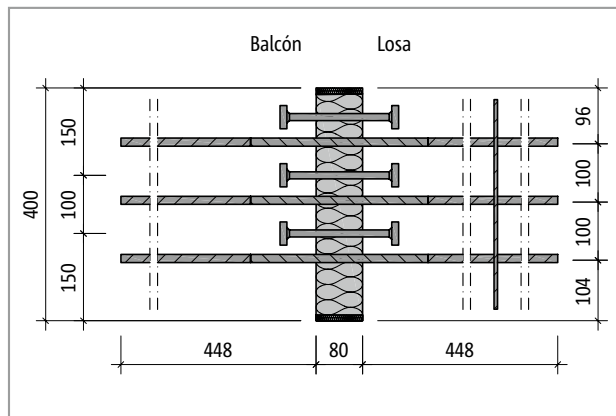


Fig. 169: Schöck Isokorb® T tipo Q-P-V9: Plano del producto

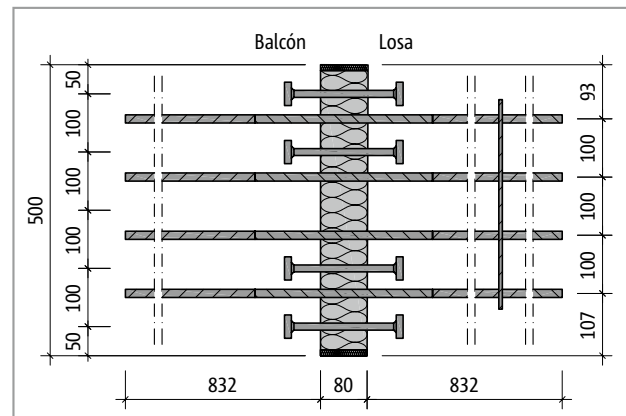


Fig. 170: Schöck Isokorb® T tipo Q-P-V10: Plano del producto

i Informaciones acerca del producto

- Tener en cuenta la altura mínima H_{\min} Schöck Isokorb® T tipo Q-P, Q-P-VV, Q-PZ.
- La longitud del Schöck Isokorb® varía según el nivel de carga.
- La placa superior de protección contra incendios sobresale 10 mm a ambos lados del Schöck Isokorb®.

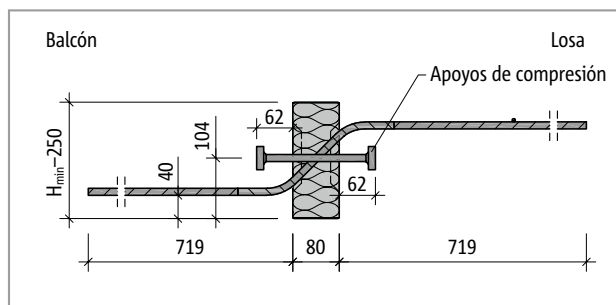


Fig. 171: Schöck Isokorb® T tipo Q-P con R0: Sección del producto

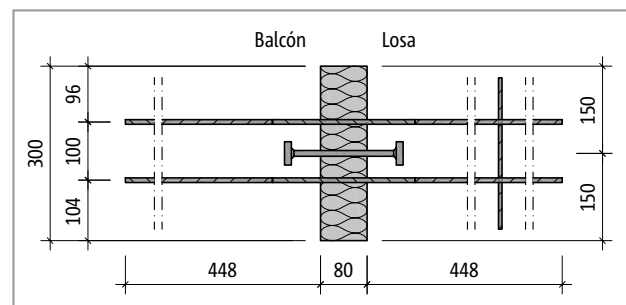


Fig. 172: Schöck Isokorb® T tipo Q-P-V1 en R0: Plano del producto

i Protección contra incendios

- Si no se indica en el pedido la clase de protección contra incendios (-REI120), se entregarán por defecto modelos sin protección contra incendios (-R0).

Armadura in situ

Apoyo directo

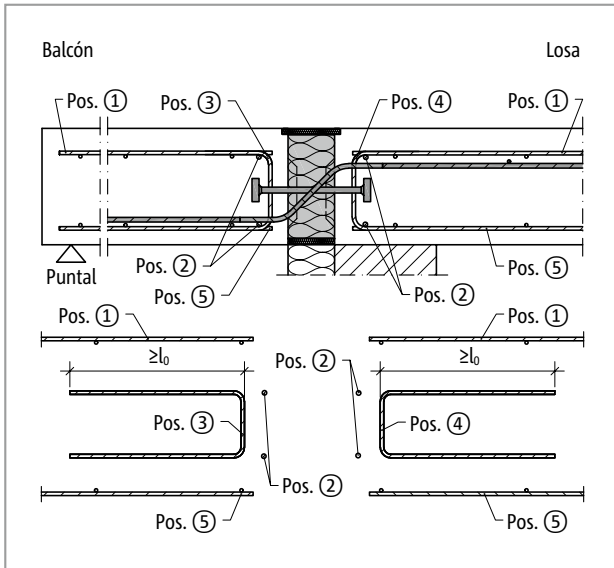


Fig. 173: Schöck Isokorb® T tipo Q-P: Armadura in situ

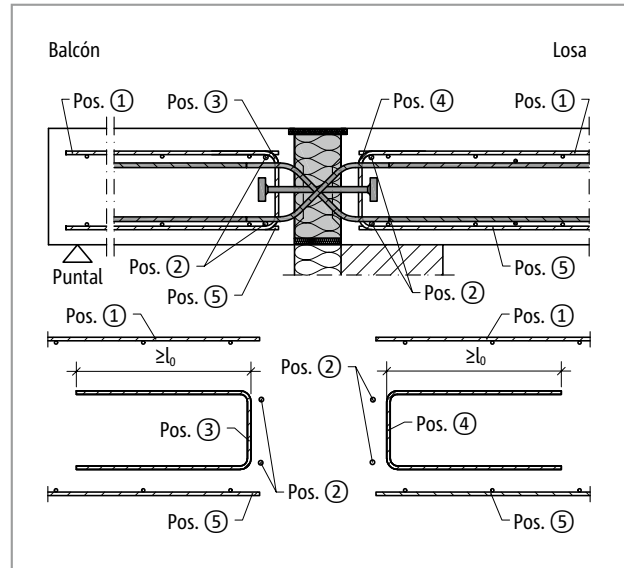


Fig. 174: Schöck Isokorb® T tipo Q-P-VV: Armadura in situ

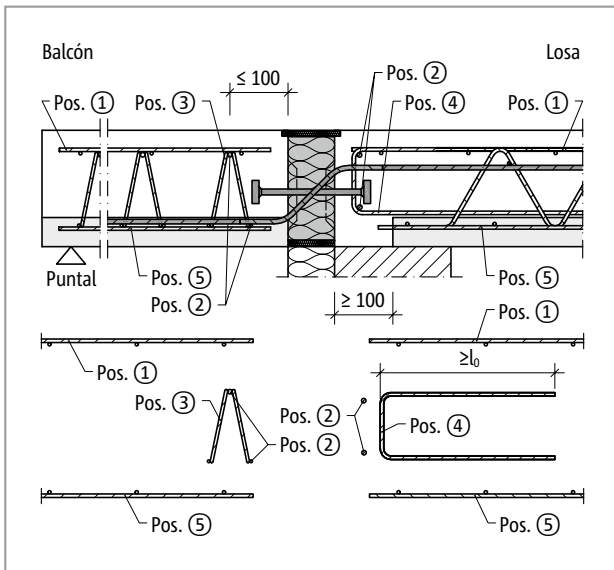


Fig. 175: Schöck Isokorb® T tipo Q-P: Armadura in situ con viga de celosía

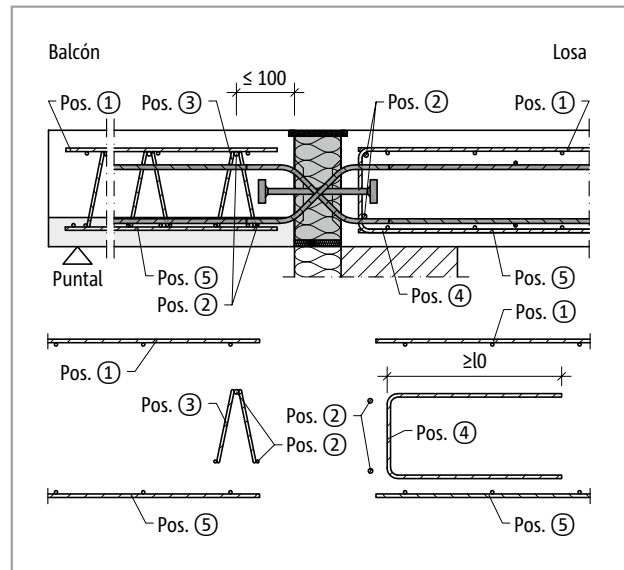


Fig. 176: Schöck Isokorb® T tipo Q-P-VV: Armadura in situ, del lado del balcón con viga de celosía

T
tipo Q-P

Hormigón armado – Hormigón armado

Armadura in situ

Apoyo indirecto

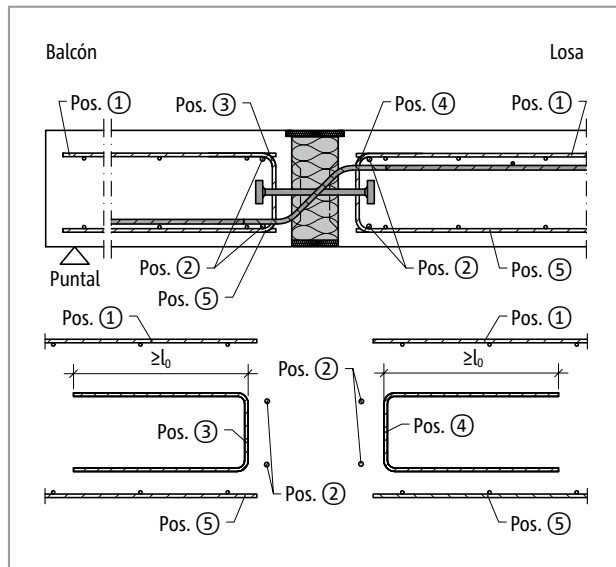


Fig. 177: Schöck Isokorb® T tipo Q-P: Armadura in situ

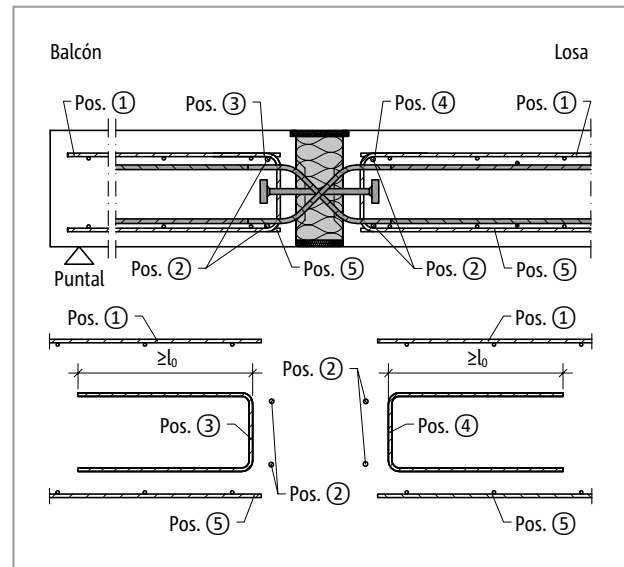


Fig. 178: Schöck Isokorb® T tipo Q-P-VV: Armadura in situ

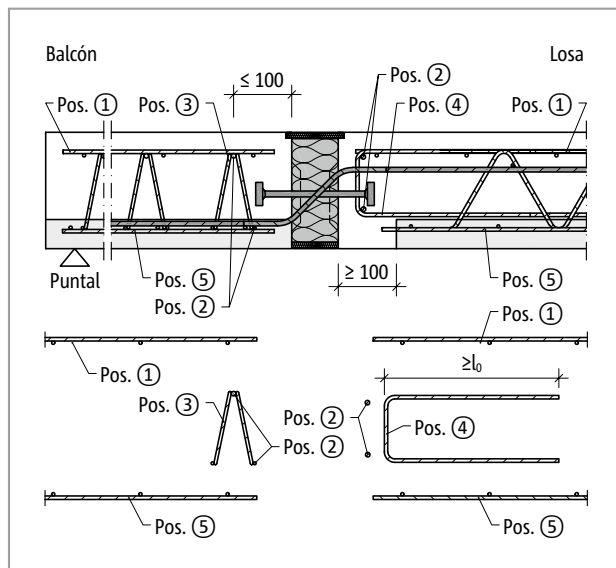


Fig. 179: Schöck Isokorb® T tipo Q-P: Armadura in situ con viga de celosía

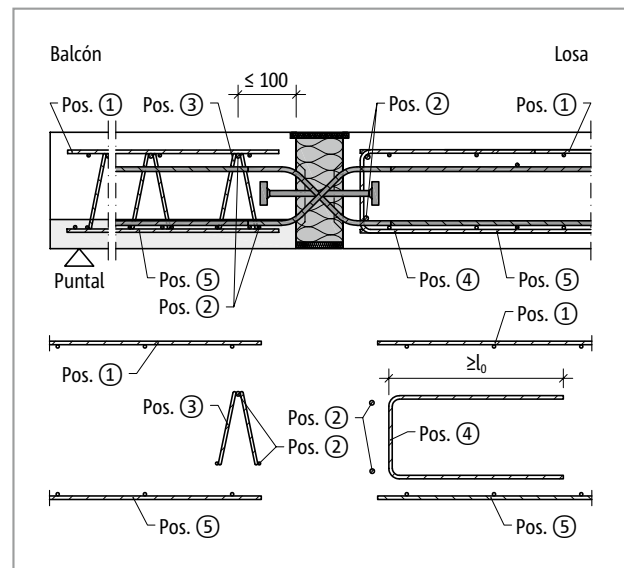


Fig. 180: Schöck Isokorb® T tipo Q-P-VV: Armadura in situ, del lado del balcón con viga de celosía

T
tipo Q-P

Hormigón armado – Hormigón armado

Armadura in situ

Schöck Isokorb® T tipo Q-P, Q-PZ		V1	V2	V3	V4	V5
Armadura in situ con	Tipo de apoyo	Losa (XC1) clasificación de resistencia del hormigón \geq C25/30 Balcón (XC4) clasificación de resistencia del hormigón \geq C25/30				
Armadura solapada						
Pos. 1		según la información del ingeniero estructural				
Barra lisa de acero a lo largo de la junta aislante						
Pos. 2		2 x 2 \varnothing 8				
Armadura vertical						
Pos. 3 [cm ² /elemento]	directo/indirecto	0,57				
Pos. 4 [cm ² /elemento]	directo	-	-	-	-	-
	indirecto	0,88	1,40	1,75	1,29	1,90
Armadura solapada						
Pos. 5		necesaria en la zona de tracción según la información del ingeniero estructural				
Pos. 6 Refuerzo constructivo en el borde libre						
Pos. 6		Refuerzo según la norma DIN EN 1992-1-1 (EC2), 9.3.1.4				

Schöck Isokorb® T tipo Q-P, Q-PZ		V6	V7	V8	V9	V10
Armadura in situ con	Tipo de apoyo	Losa (XC1) clasificación de resistencia del hormigón \geq C25/30 Balcón (XC4) clasificación de resistencia del hormigón \geq C25/30				
Armadura solapada						
Pos. 1		según la información del ingeniero estructural				
Barra lisa de acero a lo largo de la junta aislante						
Pos. 2		2 x 2 \varnothing 8				
Armadura vertical						
Pos. 3 [cm ² /elemento]	directo/indirecto	0,57	0,57	0,57	0,75	1,01
Pos. 4 [cm ² /elemento]	directo	-	-	-	-	-
	indirecto	1,94	2,90	2,50	3,75	5,36
Armadura solapada						
Pos. 5		necesaria en la zona de tracción según la información del ingeniero estructural				
Pos. 6 Refuerzo constructivo en el borde libre						
Pos. 6		Refuerzo según la norma DIN EN 1992-1-1 (EC2), 9.3.1.4				

Información acerca de la armadura in situ

- La armadura de los componentes de hormigón armado siguientes se deberá ejecutar lo más cerca posible al elemento aislante del Schöck Isokorb® y teniendo en cuenta la capa de recubrimiento de hormigón requerida.
- Las barras de fuerza transversal se deberán anclar con sus brazos rectos en la zona de presión. En la zona de tracción se deberán enlazar las barras de fuerza transversal.
- La ilustración superior muestra únicamente la primera viga de celosía en su función de armadura suspendida. También existen variantes de conexión con vigas de celosía que difieren de la ilustración. A este efecto se deberá tener en cuenta la reglamentación correspondiente de la norma DIN EN 1992-1-1 (EC2), apartado 10.9.3 y DIN EN 1992-1-1/NA, NCI a 10.9.3 (p. ej., distancia de las vigas de celosía <2h) y de las homologaciones de las vigas de celosía.
- Dependiendo del modelo del Schöck Isokorb®, se deberá prestar atención a disponer franjas de hormigón in situ de suficiente ancho entre el Schöck Isokorb® y la placa prefabricada.
- El Schöck Isokorb® T tipo Q-PZ para la conexión sin deformaciones exige una banda tensora armada en la posición baja. Elegir $A_{s,req}$ de acuerdo al ejemplo de aplicación logia.
- Si se utiliza el Schöck Isokorb® T tipo Q-P-VV se deberá prever un recorte en la prelosa.

Armadura in situ

Schöck Isokorb® T tipo Q-P, Q-PZ		VV1	VV2	VV3	VV4	VV5
Armadura in situ con	Tipo de apoyo	Losa (XC1) clasificación de resistencia del hormigón $\geq C25/30$ Balcón (XC4) clasificación de resistencia del hormigón $\geq C25/30$				
Armadura solapada						
Pos. 1	según la información del ingeniero estructural					
Barra lisa de acero a lo largo de la junta aislante						
Pos. 2	2 x 2 \varnothing 8					
Armadura vertical						
Pos. 3 [cm ² /elemento]	directo/indirecto	0,88	1,40	1,75	1,29	1,90
Pos. 4 [cm ² /elemento]	directo	0,57	0,57	0,57	0,57	0,57
	indirecto	0,88	1,40	1,75	1,29	1,90
Armadura solapada						
Pos. 5	necesaria en la zona de tracción según la información del ingeniero estructural					
Pos. 6 Refuerzo constructivo en el borde libre						
Pos. 6	Refuerzo según la norma DIN EN 1992-1-1 (EC2), 9.3.1.4					

Schöck Isokorb® T tipo Q-P, Q-PZ		VV6	VV7	VV8	VV9	VV10
Armadura in situ con	Tipo de apoyo	Losa (XC1) clasificación de resistencia del hormigón $\geq C25/30$ Balcón (XC4) clasificación de resistencia del hormigón $\geq C25/30$				
Armadura solapada						
Pos. 1	según la información del ingeniero estructural					
Barra lisa de acero a lo largo de la junta aislante						
Pos. 2	2 x 2 \varnothing 8					
Armadura vertical						
Pos. 3 [cm ² /elemento]	directo/indirecto	1,94	2,90	2,50	3,75	5,36
Pos. 4 [cm ² /elemento]	directo	0,57	0,57	0,57	0,75	1,01
	indirecto	1,94	2,90	2,50	3,75	5,36
Armadura solapada						
Pos. 5	necesaria en la zona de tracción según la información del ingeniero estructural					
Pos. 6 Refuerzo constructivo en el borde libre						
Pos. 6	Refuerzo según la norma DIN EN 1992-1-1 (EC2), 9.3.1.4					

Información acerca de la armadura in situ

- La armadura de los componentes de hormigón armado siguientes se deberá ejecutar lo más cerca posible al elemento aislante del Schöck Isokorb® y teniendo en cuenta la capa de recubrimiento de hormigón requerida.
- Las barras de fuerza transversal se deberán anclar con sus brazos rectos en la zona de presión. En la zona de tracción se deberán enlazar las barras de fuerza transversal.
- El refuerzo constructivo Pos. 6 se deberá elegir con la altura que pueda disponerse entre el refuerzo superior e inferior.
- La ilustración superior muestra únicamente la primera viga de celosía en su función de armadura suspendida. También existen variantes de conexión con vigas de celosía que difieren de la ilustración. A este efecto se deberá tener en cuenta la reglamentación correspondiente de la norma DIN EN 1992-1-1 (EC2), apartado 10.9.3 y DIN EN 1992-1-1/NA, NCI a 10.9.3 (p. ej., distancia de las vigas de celosía <2h) y de las homologaciones de las vigas de celosía.
- Dependiendo del modelo del Schöck Isokorb®, se deberá prestar atención a disponer franjas de hormigón in situ de suficiente ancho entre el Schöck Isokorb® y la placa prefabricada.
- El Schöck Isokorb® T tipo Q-PZ para la conexión sin deformaciones exige una banda tensora armada en la posición baja. Elegir $A_{s,req}$ de acuerdo al ejemplo de aplicación logia.
- Si se utiliza el Schöck Isokorb® T tipo Q-P-VV se deberá prever un recorte en la prelosa.

Ejemplo de aplicación, logia

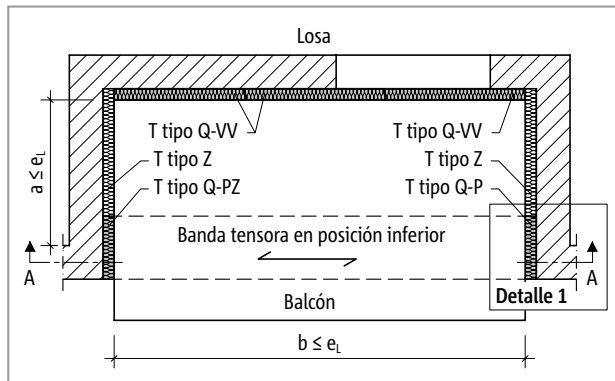


Fig. 181: Schöck Isokorb® T tipo Q-PZ, Q-P: Plano logia

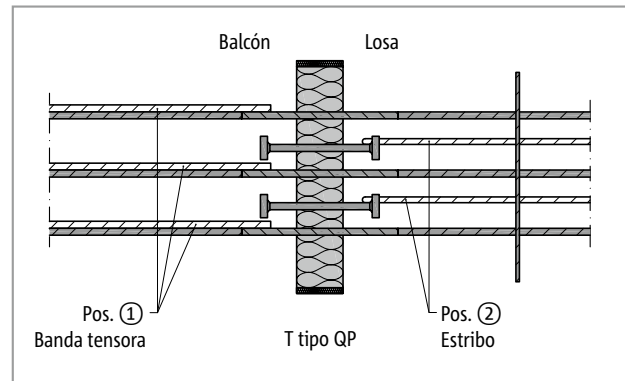


Fig. 182: Schöck Isokorb® T tipo Q-P: Detalle 1; conexión de la armadura, banda tensora

Para el apoyo libre de deformaciones se deberá disponer a un lado un T tipo Q-PZ sin apoyos de compresión. Del otro lado se necesitará entonces un T tipo Q-P con apoyos de compresión. Para mantener el equilibrio de fuerzas se deberá montar una banda tensora entre el T tipo Q-PZ y el tipo Q-P que se entrelace con las barras de Isokorb® que transmiten la fuerza transversal.

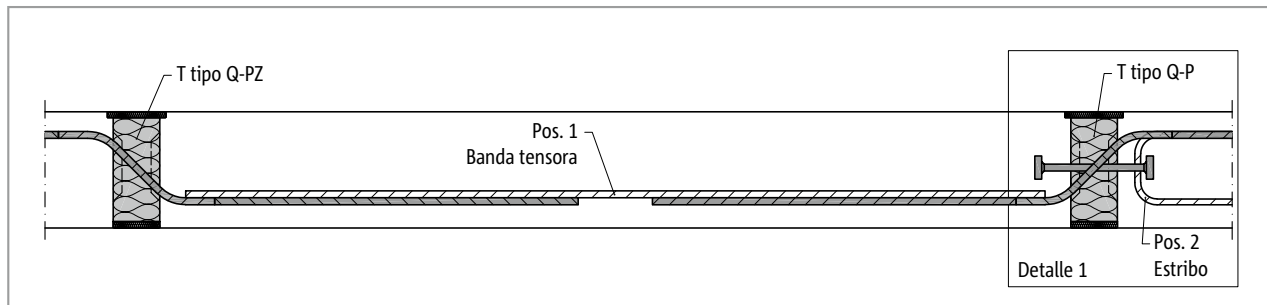


Fig. 183: Schöck Isokorb® T tipo Q-PZ, Q-P: Corte A-A; conexión de la armadura banda tensora

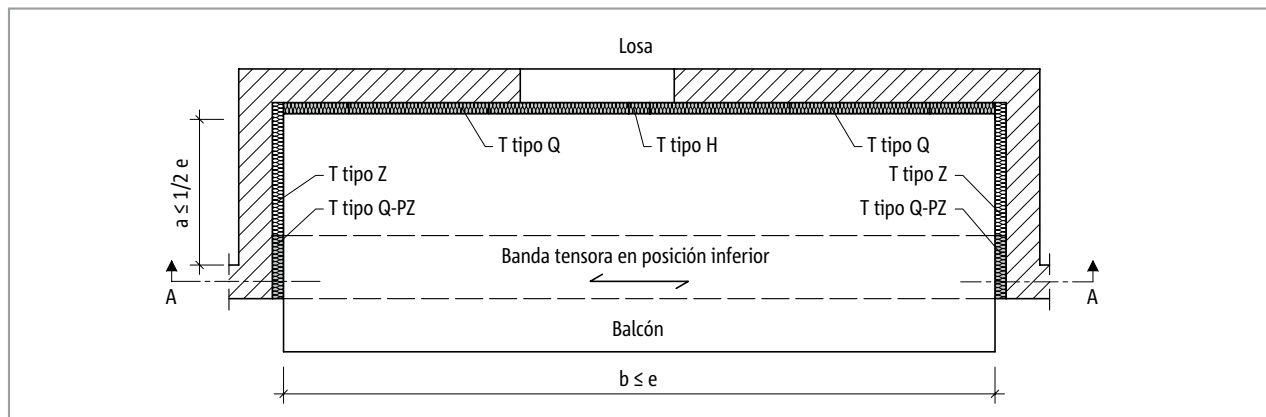
Schöck Isokorb® T tipo Q-P, Q-PZ	V1	V2	V3	V4	V5	V6	V7	V8	V9	V10
Armadura in situ con	Losa (XC1) clasificación de resistencia de hormigón $\geq C20/25$ Balcón (XC4) clasificación de resistencia de hormigón $\geq C25/30$									
Banda tensora										
Pos. 1	2 $\varnothing 8$	3 $\varnothing 8$	4 $\varnothing 8$	2 $\varnothing 10$	3 $\varnothing 10$	2 $\varnothing 12$	3 $\varnothing 12$	2 $\varnothing 14$	3 $\varnothing 14$	4 $\varnothing 14$
Pos. 2 estribo (retroanclaje)										
Pos. 2	1 $\varnothing 8$	2 $\varnothing 8$	2 $\varnothing 8$	1 $\varnothing 10$	2 $\varnothing 10$	2 $\varnothing 10$	2 $\varnothing 10$	2 $\varnothing 10$	3 $\varnothing 10$	4 $\varnothing 14$

Schöck Isokorb® T tipo Q-P, Q-PZ	V1	V2	V3	V4	V5	V6	V7	V8	V9	V10
Distancia de punto fijo, logia	e_L [m]									
a, b \leq	80	5,5	5,5	5,5	5,3	5,3	4,8	4,8	4,2	4,2

Información para logia

- Las distancias de punto fijo a, b se deberán elegir siendo $a \leq e_L$ y $b \leq e_L$.
- El retroanclaje de la banda tensora del lado de la losa se realiza mediante un estribo de obra, el mismo que se deberá fijar en los apoyos de compresión.
- La armadura suspendida requerida y la armadura de losa in situ no se ilustran aquí.

Ejemplo de aplicación, logia – simétrica



Para el apoyo libre de deformaciones, en caso de cargas simétricas, se deberá disponer a ambos lados un T tipo Q-PZ sin apoyos de compresión. Para mantener el equilibrio de fuerzas se deberá montar una banda tensora entre los T tipos Q-PZ que se entrelace con las barras de fuerza transversal del Schöck Isokorb®.

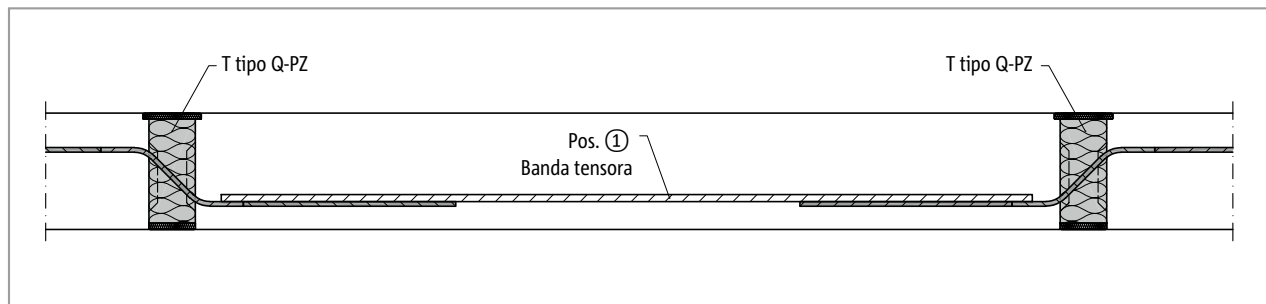


Fig. 184: Schöck Isokorb® T tipo Q-PZ: Conexión de la armadura, banda tensora

Schöck Isokorb® T tipo Q-PZ	V1	V2	V3	V4	V5	V6	V7	V8	V9	V10
Armadura in situ con	Losa (XC1) clasificación de resistencia de hormigón $\geq C20/25$ Balcón (XC4) clasificación de resistencia de hormigón $\geq C25/30$									
Banda tensora										
Pos. 1	2 \emptyset 8	3 \emptyset 8	4 \emptyset 8	2 \emptyset 10	3 \emptyset 10	2 \emptyset 12	3 \emptyset 12	2 \emptyset 14	3 \emptyset 14	4 \emptyset 14

Schöck Isokorb® T tipo Q-P, Q-PZ	V1, VV1	V2, VV2	V3, VV3	V4, VV4	V5, VV5	V6, VV6	V7, VV7	V8, VV8	V9, VV9	V10, VV10
Separación máxima de las juntas de expansión	e [m]									
Espesor del elemento aislante [mm]	80	11,0	11,0	11,0	10,6	10,6	9,5	9,5	8,3	8,3

i Información para logia

- Las distancias de punto fijo a, b se deberán elegir siendo $a \leq 1/2 e$ y $b \leq e$.
- La armadura suspendida requerida y la armadura de losa in situ no se ilustran aquí.
- Esta disposición de los Schöck Isokorb® (T tipo Q-PZ contrapuesto) es adecuada únicamente para planos simétricos en donde la condición de carga asimétrica no es relevante.

Tipo de soporte apuntalado | Instrucciones de instalación

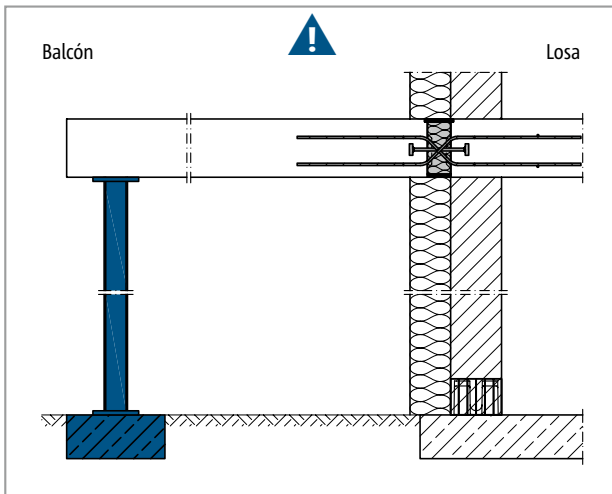


Fig. 185: Schöck Isokorb® T tipo Q-P-VV: Se requiere apuntalamiento continuo

i Balcón apoyado

El Schöck Isokorb T tipo Q-P, Q-P-VV se ha diseñado para balcones apuntalados y se caracteriza por transferir únicamente fuerzas transversales y no momentos flectores.

⚠ Advertencia de riesgo: Ausencia de puntales

- Un balcón no apuntalado se caerá.
- El balcón deberá apuntalarse en todas las fases de construcción con puntales o soportes calculados estáticamente.
- También cuando esté terminado, el balcón deberá estar apuntalado con puntales o soportes calculados estáticamente.
- No está permitido retirar los puntales temporales hasta que se haya montado el apuntalamiento definitivo.

i Instrucciones de instalación

Las instrucciones de instalación más recientes se pueden descargar en:
www.schoeck.com/view/10108

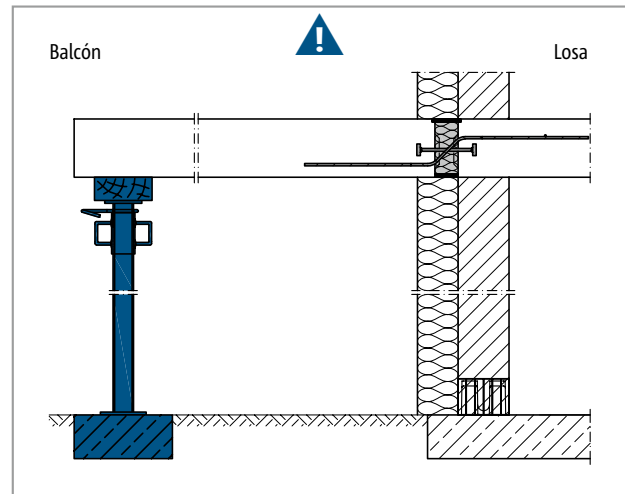


Fig. 186: Schöck Isokorb® T tipo Q-P: Se requiere apuntalamiento continuo

✓ Lista de control

- ¿Se ha elegido el tipo de Schöck Isokorb® adecuado al sistema estático? T tipo Q-P es válido únicamente como conexión de fuerza transversal (articulación de momentos).
- ¿Se ha diseñado el balcón de tal manera que se garantice un apuntalamiento continuo en todas las fases de la construcción y en el estado final?
- ¿Se ha anotado en los planos de ejecución la advertencia de riesgo acerca de la ausencia de apuntalamiento?
- ¿Se han determinado los efectos en la conexión del Schöck Isokorb® en el nivel de cálculo?
- ¿Se ha tomado como base la longitud de voladizo del sistema o el ancho de apoyo del sistema?
- ¿Se ha tenido en cuenta la directiva FEM de Schöck para el cálculo de FEM?
- ¿Se ha tenido en cuenta la correspondiente clasificación de resistencia del hormigón en la elección de la tabla de cálculo?
- ¿Se ha tenido en cuenta el mayor espesor mínimo de losa para los tipos de Schöck Isokorb® con protección contra incendios?
- ¿Se han definido las correspondientes exigencias para el refuerzo de la conexión in situ?
- ¿Se han observado las separaciones máximas admitidas para las juntas de expansión?
- ¿Se cuenta con la necesaria geometría de componente para una conexión a una losa con desplazamiento de altura o a una pared? ¿Se necesita una construcción especial?
- ¿Se han clarificado las exigencias en cuanto a la protección contra incendios y se ha anotado el correspondiente anexo en la denominación del tipo de Isokorb® en los planos de ejecución?
- ¿Se han tomado en cuenta en la planificación las cargas horizontales existentes, por ejemplo la presión del viento? ¿Se necesita aquí adicionalmente el Schöck Isokorb® T tipo H?
- ¿Se han tenido en cuenta en la planificación las cargas horizontales existentes, por ejemplo la presión del viento? ¿Se necesita aquí adicionalmente el Schöck Isokorb® T tipo H?
- ¿Se han tenido en cuenta las distancias que eventualmente sean necesarias para el anclaje de transporte frontal y tubos de bajada pluvial en caso de drenaje interior? ¿Se ha observado la distancia máxima entre ejes de 300 mm de las barras del Isokorb®?
- ¿Se ha elegido un Isokorb® adecuado para una conexión sin deformaciones (quizás T tipo Q-Z, T tipo Q-PZ) en caso de un apoyo por 2 o 3 lados?

