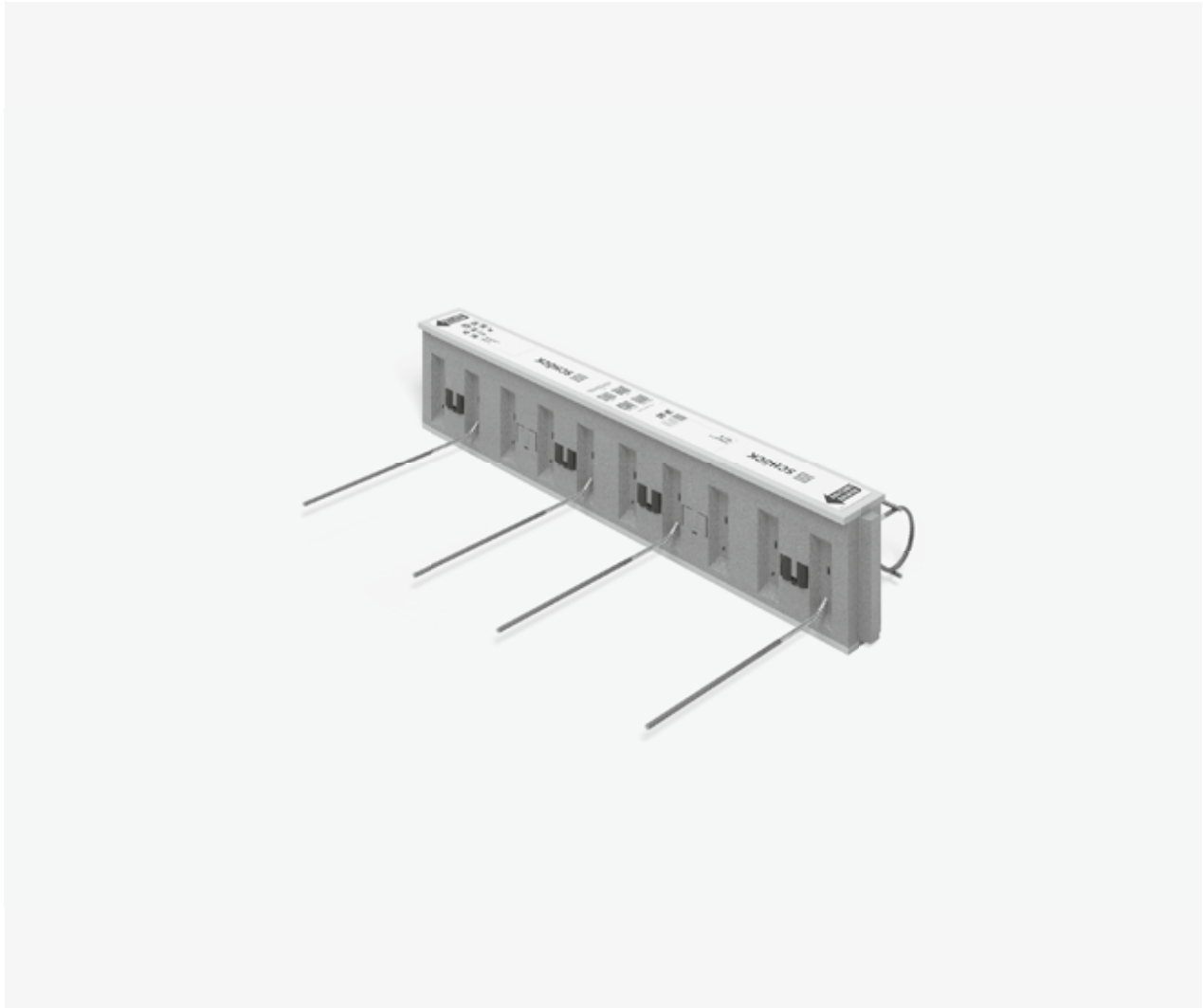


Schöck Isokorb® T tipo Q



T
tipo Q

Hormigón armado – Hormigón armado

Schöck Isokorb® T tipo Q

Elemento aislante y portante para balcones apoyados. El elemento transfiere las fuerzas transversales positivas. Un elemento de nivel portante VV transfiere adicionalmente fuerzas transversales negativas.

Schöck Isokorb® T tipo Q-Z

Elemento aislante y portante para balcones apoyados en conexión sin deformaciones. El elemento transfiere las fuerzas transversales positivas.

Disposición de los elementos | Sección de la instalación

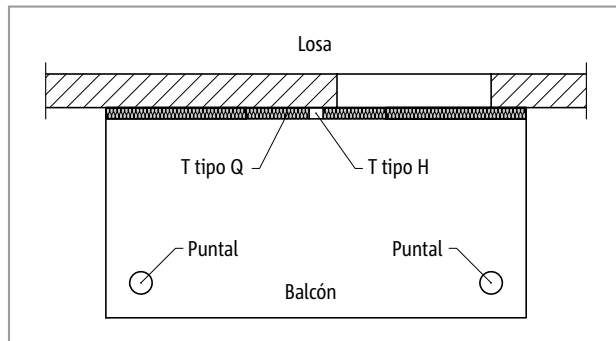


Fig. 95: Schöck Isokorb® T tipo Q: Balcón apoyado en puntales

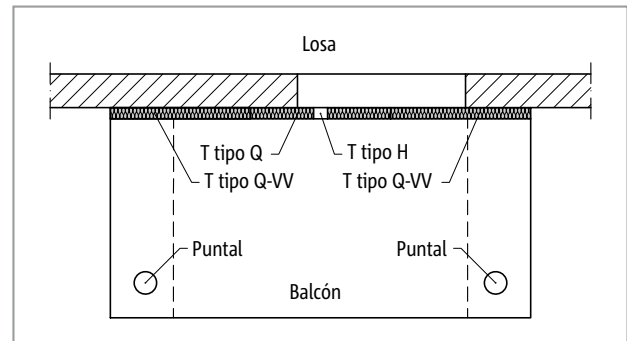


Fig. 96: Schöck Isokorb® T tipo Q, Q-VV: Balcón apoyado con diferentes rigideces del soporte; T tipo H (opcional) con fuerza horizontal prevista

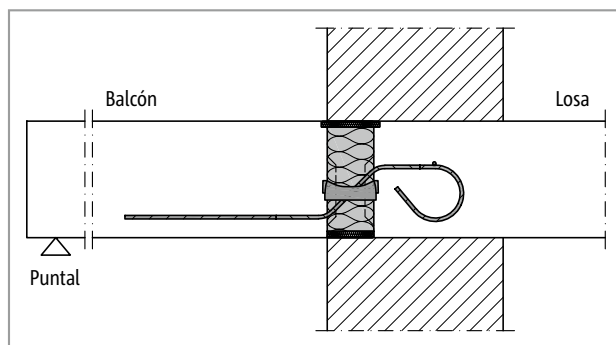


Fig. 97: Schöck Isokorb® T tipo Q: Conexión para muros simples aislantes (p. ej., T tipo Q-V1 hasta T tipo Q-V5)

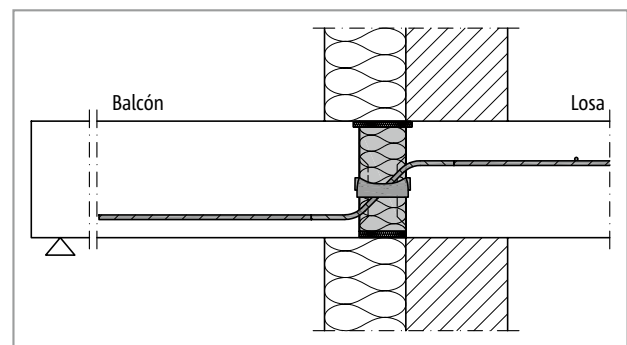


Fig. 98: Schöck Isokorb® T tipo Q: Conexión para sistema de aislamiento térmico exterior (SATE) (p. ej., T tipo Q-V6 hasta Q-V12)

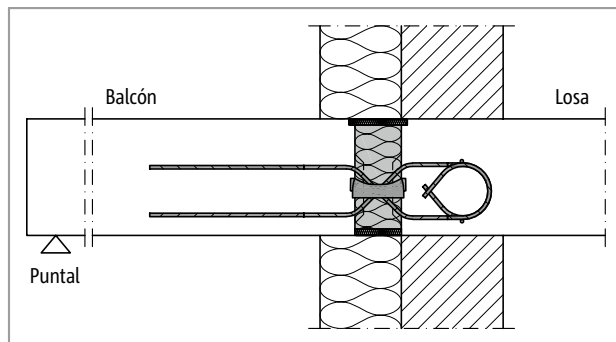


Fig. 99: Schöck Isokorb® T tipo Q-VV: Conexión para sistema de aislamiento térmico exterior (SATE) (p. ej., T tipo Q-VV1 hasta Q-VV5)

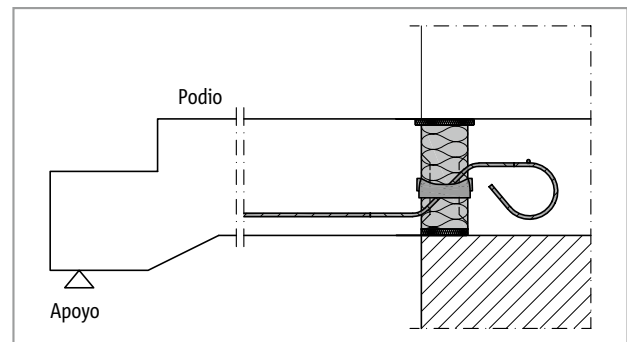


Fig. 100: Schöck Isokorb® T tipo Q: Conexión tramo de escalera para muros simples aislantes (p. ej., T tipo Q-V1 hasta Q-V5)

T
tipo Q

Hormigón armado – Hormigón armado

Sección de la instalación

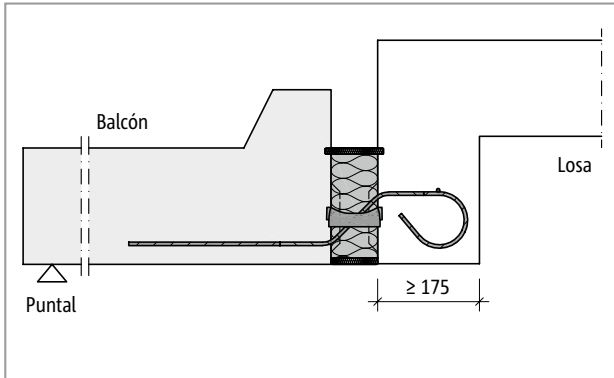
T
tipo Q

Fig. 101: Schöck Isokorb® T tipo Q: Situación de montaje "losa de balcón como pieza prefabricada" (p. ej., T tipo Q-V1 hasta Q-V5)

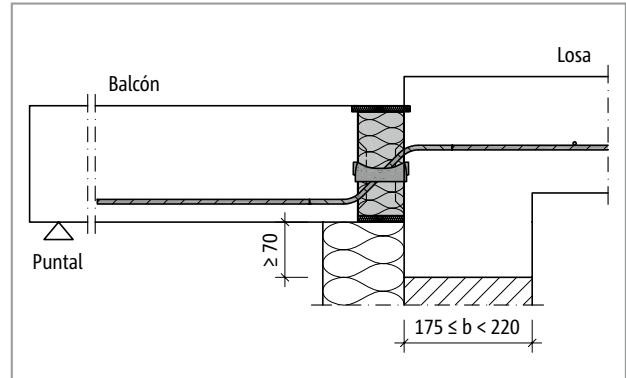


Fig. 102: Schöck Isokorb® T tipo Q: Situación de montaje con ligero desfase de altura (p. ej., T tipo Q-V6 hasta Q-V12)

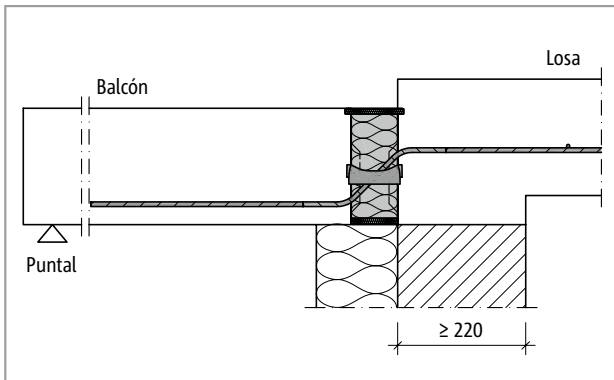


Fig. 103: Schöck Isokorb® T tipo Q: Situación de montaje con ligero desfase de altura (p. ej., T tipo Q-V6 hasta Q-V12)

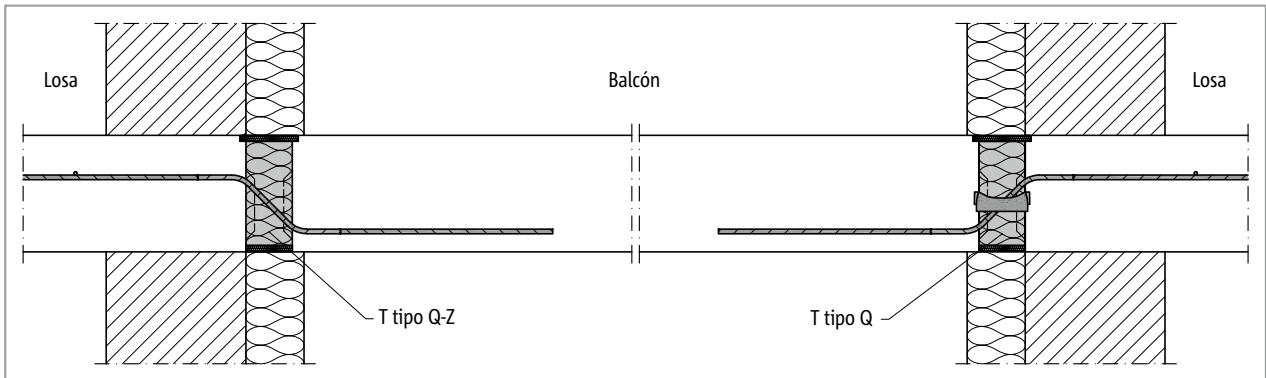


Fig. 104: Schöck Isokorb® T tipo Q-Z, Q: Caso de aplicación, losa de hormigón armado tensada sobre un eje

Hormigón armado – Hormigón armado

Variantes del producto | Denominación del tipo

Variantes de Schöck Isokorb® T tipo Q

El Schöck Isokorb® T tipo Q puede tener varios modelos:

T tipo Q: Barra de fuerza transversal para fuerza transversal positiva

T tipo Q-VV: Barra de fuerza transversal para fuerza transversal positiva y negativa

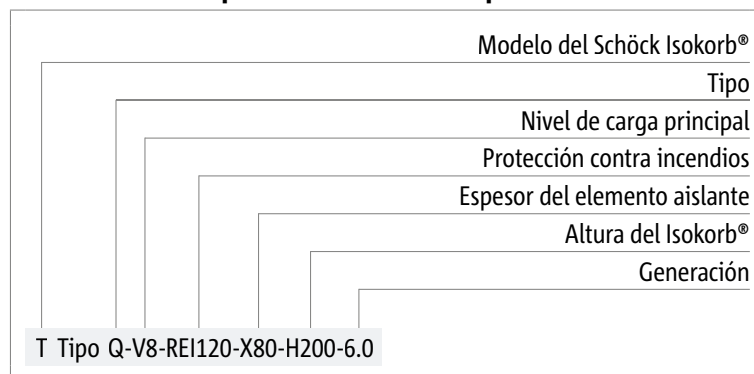
T tipo Q-Z: sin deformaciones, sin apoyos de compresión, barra de fuerza transversal para fuerza transversal positiva

- Nivel de carga principal:
 - de V1 hasta V12
 - de VV1 hasta VV12

Niveles de carga principales de V1 hasta V5: Barra de fuerza transversal doblada en el lado de la losa, recta en el lado del balcón.

Niveles de carga principales de V6 hasta V10: Barra de fuerza transversal recta en el lado de la losa, recta en el lado del balcón.
- Clasificación de resistencia al fuego:
 - R0: Estándar, para un mejor aislamiento térmico y acústico
 - REI120: Saliente panel superior para protección contra incendios, a ambos lados 10 mm
- Capa de recubrimiento de hormigón de las barras de fuerza transversal:
 - abajo: $CV \geq 30$ mm
 - arriba: $CV \geq 24$ mm (depende de la altura de las barras de fuerza trasversal)
- Espesor del elemento aislante:
 - X80 = 80 mm
- Altura del Isokorb®:
 - $H = H_{\min}$ hasta 250 mm (observar el espesor mínimo de la losa que depende del nivel de carga y la protección contra incendios)
- Generación:
 - 6.0

Denominación del tipo en los documentos de planificación



■ Protección contra incendios

- El Schöck Isokorb® se suministra por defecto sin protección contra incendios (-R0). Si se deseara el modelo con protección contra incendios, esto se deberá indicar explícitamente con (-REI120).

Cálculo C25/30

Schöck Isokorb® T tipo Q		V1	V2	V3	V4	V5	V6	V7	V8	V9	V10	V11	V12
Valores de cálculo para		$v_{Rd,z}$ [kN/m]											
Clasificación de resistencia del hormigón	C25/30	34,8	43,5	52,2	69,6	87,0	92,8	113,4	136,0	173,9	208,7	278,2	360,0

Schöck Isokorb® T tipo Q		V1	V2	V3	V4	V5	V6	V7	V8	V9	V10	V11	V12
Montados en		Longitud [mm] del Isokorb®											
		1000	1000	1000	1000	1000	1000	1000	1000	1000	1000	1000	1000
Barras de fuerza transversal		4 \varnothing 6	5 \varnothing 6	6 \varnothing 6	8 \varnothing 6	10 \varnothing 6	6 \varnothing 8	5 \varnothing 10	6 \varnothing 10	5 \varnothing 12	6 \varnothing 12	8 \varnothing 12	8 \varnothing 14
Apoyos de compresión [ud.]		4	4	4	4	4	4	4	4	6	6	8	8
H_{min} con R0 [mm]		160	160	160	160	160	160	170	170	180	180	180	200
H_{min} con REI120 [mm]		160	160	160	160	160	170	180	180	190	190	190	200

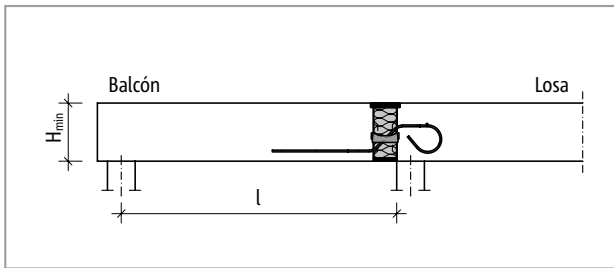


Fig. 105: Schöck Isokorb® T tipo Q: Sistema estático (T tipo Q-V1 hasta Q-V5)

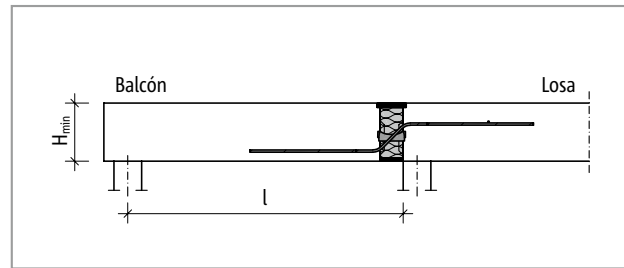


Fig. 106: Schöck Isokorb® T tipo Q: Sistema estático (T tipo Q-V6 hasta Q-V12)

Schöck Isokorb® T tipo Q-Z		V1	V2	V3	V4	V5	V6	V7	V8	V9	V10	V11	V12
Valores de cálculo para		$v_{Rd,z}$ [kN/m]											
Clasificación de resistencia del hormigón	C25/30	34,8	43,5	52,2	69,6	87,0	92,8	113,4	136,0	173,9	208,7	278,2	360,0

Schöck Isokorb® T tipo Q-Z		V1	V2	V3	V4	V5	V6	V7	V8	V9	V10	V11	V12
Montados en		Longitud [mm] del Isokorb®											
		1000	1000	1000	1000	1000	1000	1000	1000	1000	1000	1000	1000
Barras de fuerza transversal		4 \varnothing 6	5 \varnothing 6	6 \varnothing 6	8 \varnothing 6	10 \varnothing 6	6 \varnothing 8	5 \varnothing 10	6 \varnothing 10	5 \varnothing 12	6 \varnothing 12	8 \varnothing 12	8 \varnothing 14
Apoyos de compresión [ud.]		-	-	-	-	-	-	-	-	-	-	-	-
H_{min} con R0 [mm]		160	160	160	160	160	160	170	170	180	180	180	200
H_{min} con REI120 [mm]		160	160	160	160	160	170	180	180	190	190	190	200

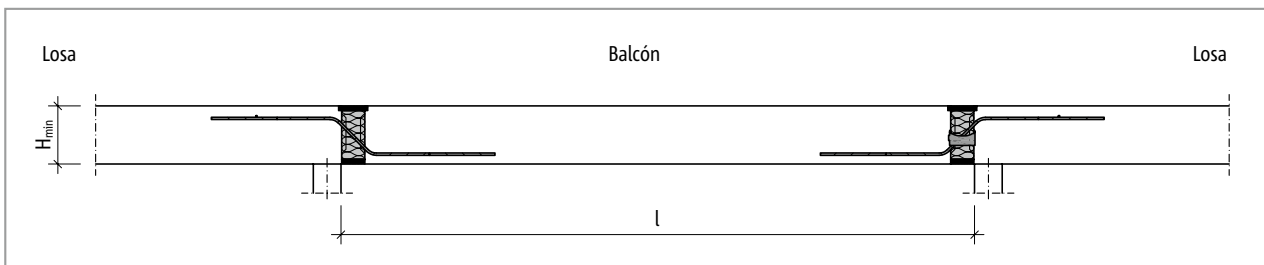


Fig. 107: Schöck Isokorb® T tipo Q-Z, Q: Sistema estático (T tipo Q-Z-V6 hasta Q-Z-V12, Q-V6 hasta Q-V12)

Cálculo C25/30

Schöck Isokorb® T tipo Q		VV1	VV2	VV3	VV4	VV5	VV6
Valores de cálculo para		$v_{Rd,z}$ [kN/m]					
Clasificación de resistencia del hormigón	C25/30	±34,8	±43,5	±52,2	±69,6	±87,0	±92,8

Schöck Isokorb® T tipo Q		VV1	VV2	VV3	VV4	VV5	VV6
Montados en		Longitud [mm] del Isokorb®					
		1000	1000	1000	1000	1000	1000
Barras de fuerza transversal		2 × 4 Ø 6	2 × 5 Ø 6	2 × 6 Ø 6	2 × 8 Ø 6	2 × 10 Ø 6	2 × 6 Ø 8
Apoyos de compresión [ud.]		4	4	4	4	4	4
H_{min} con R0 [mm]		160	160	160	160	160	170
H_{min} con REI120 [mm]		160	160	160	160	160	170

Schöck Isokorb® T tipo Q		VV7	VV8	VV9	VV10	VV11	VV12
Valores de cálculo para		$v_{Rd,z}$ [kN/m]					
Clasificación de resistencia del hormigón	C25/30	±113,4	±136,0	±173,9	±208,7	±278,2	±360,0

Isokorb® T tipo Q		VV7	VV8	VV9	VV10	VV11	VV12
Montados en		Longitud [mm] del Isokorb®					
		1000	1000	1000	1000	1000	1000
Barras de fuerza transversal		2 × 5 Ø 10	2 × 6 Ø 10	2 × 5 Ø 12	2 × 6 Ø 12	2 × 8 Ø 12	2 × 8 Ø 14
Apoyos de compresión [ud.]		4	4	6	6	8	8
H_{min} con R0 [mm]		180	180	200	200	200	200
H_{min} con REI120 [mm]		180	180	200	200	200	200

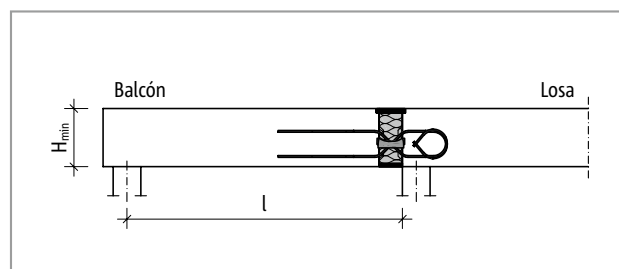


Fig. 108: Schöck Isokorb® T tipo Q-VV: Sistema estático (T tipo Q-VV1 hasta Q-VV5)

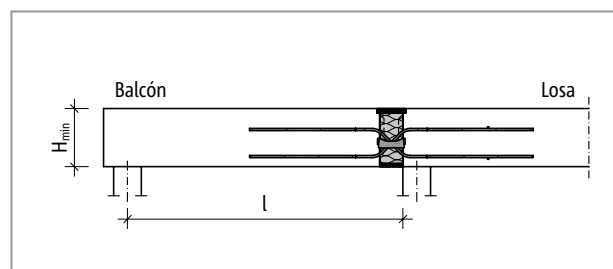


Fig. 109: Schöck Isokorb® T tipo Q-VV: Sistema estático (T tipo Q-VV6 hasta Q-VV12)

Instrucciones para el cálculo

- Para los componentes de hormigón armado a conectar a ambos lados del Schöck Isokorb® será necesario presentar un justificante estático. En caso de una conexión usando el Schöck Isokorb® T tipo Q se deberá adoptar como sistema estático un soporte giratorio (articulación de momentos). Adicionalmente, el ingeniero estructural/de diseño deberá suministrar un justificante de la fuerza transversal según la norma DIN EN 1992-1-1 y DIN EN 1992-1-1/NA en la losa.
- En caso de haber tracciones horizontales en ángulo recto con respecto a la pared exterior que sean mayores a las fuerzas transversales existentes, se deberá disponer adicionalmente en algunos puntos el Schöck Isokorb® T tipo H.
- Debido a la introducción excéntrica de la fuerza de los Schöck Isokorb® T tipo Q y T tipo Q-VV, en los bordes de losa siguientes se genera una excentricidad que se deberá tener en cuenta al realizar el cálculo de las losas.
- El Schöck Isokorb® T tipo Q-VV se encuentra también disponible como variante T tipo Q-Z-VV.

Momentos de la conexión excéntrica

Momentos de la conexión excéntrica

Para el cálculo de la armadura de conexión a ambos lados de los Schöck Isokorb® T tipos Q y Q-VV, se deberán tener en cuenta los momentos de la conexión excéntrica. Si presentan el mismo signo, estos momentos se deberán sobreponer respectivamente a los momentos de la carga prevista.

Los valores de la siguiente tabla ΔM_{Ed} se han calculado con el aprovechamiento al 100 % de v_{Rd} .

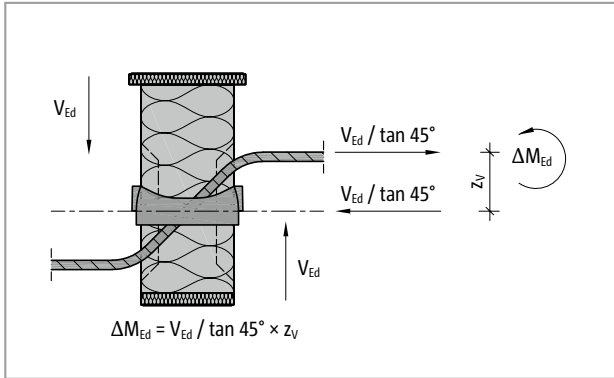


Fig. 110: Schöck Isokorb® T tipo Q: Momentos de la conexión excéntrica

Schöck Isokorb® T tipo Q		V1	V2	V3	V4	V5	V6	V7	V8	V9	V10	V11	V12
Valores de cálculo para		ΔM_{Ed} [kNm/elemento]											
Clasificación de resistencia del hormigón	C25/30	1,6	2,0	2,4	3,1	3,9	4,3	5,8	6,9	10,1	12,1	17,3	23,0

Schöck Isokorb® T tipo Q		VV1	VV2	VV3	VV4	VV5	VV6	VV7	VV8	VV9	VV10	VV11	VV12
Valores de cálculo para		ΔM_{Ed} [kNm/elemento]											
Clasificación de resistencia del hormigón	C25/30	1,6	2,0	2,4	3,2	4,0	4,4	5,9	7,1	10,1	12,1	17,3	23,0

Separación de las juntas de expansión

Separación máxima de las juntas de expansión

Si la longitud del elemento constructivo excediese la separación máxima de junta de expansión e , se deberán instalar juntas de expansión en los componentes de hormigón exteriores en ángulo recto a la capa de aislamiento, con el fin de limitar el efecto de las variaciones de temperatura. En caso de puntos fijos como por ejemplo esquinas de balcones o de utilizarse el Schöck Isokorb® T tipo H se aplicará la mitad de la separación máxima de junta de expansión $e/2$.

Utilizando una espiga de fuerza transversal desplazable longitudinalmente, como el Schöck Dorn, se puede garantizar la transmisión de la fuerza transversal en la junta de expansión.

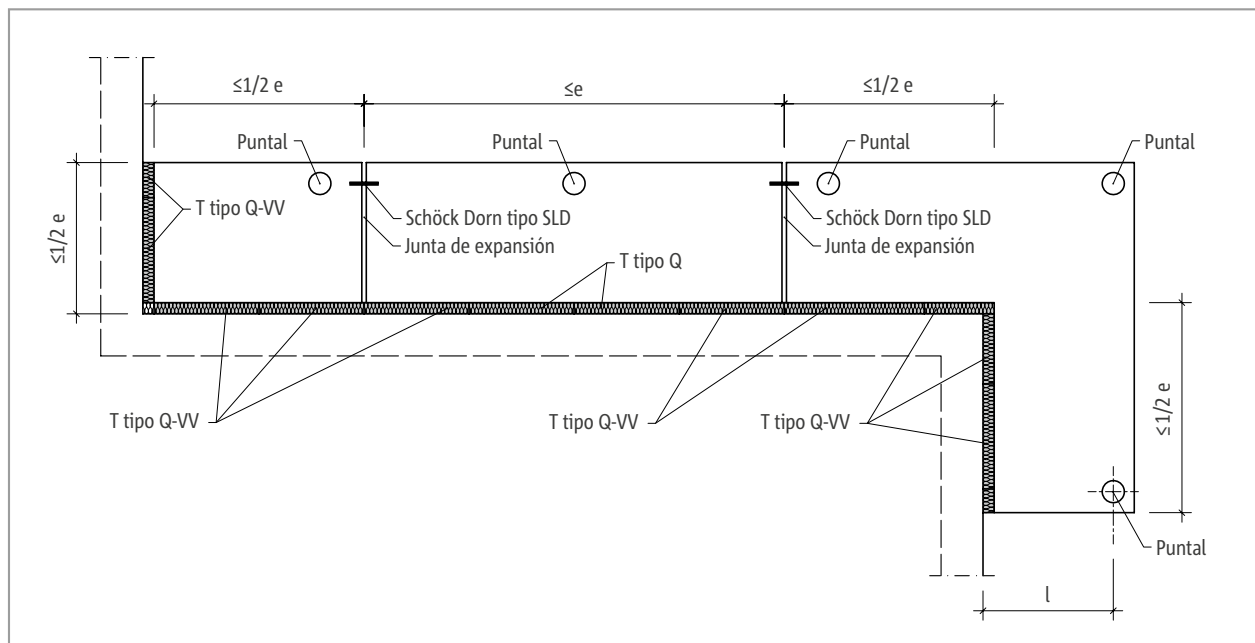


Fig. 111: Schöck Isokorb® T tipo Q, Q-VV: Disposición de las juntas de expansión

Schöck Isokorb® T tipo Q, Q-Z		V1-V6 VV1-VV6	V7-V8 VV7-VV8	V9-V11 VV9-VV11	V12 VV12
Separación máxima de las juntas de expansión para		e [m]			
Espesor del elemento aislante [mm]	80	11,0	10,6	9,5	8,3

Distancias al borde

El Schöck Isokorb® se deberá colocar respecto a la junta de expansión de tal manera que se cumplan las siguientes condiciones:

- Para la distancia entre ejes de los elementos de compresión desde el borde libre o bien de la junta de expansión se aplicará: $e_R \geq 50$ mm y $e_R \leq 150$ mm.
- Para la distancia entre ejes de las barras de fuerza transversal desde el borde libre o bien de la junta de expansión se aplicará: $e_R \geq 100$ mm y $e_R \leq 150$ mm.

Descripción del producto

T
tipo Q

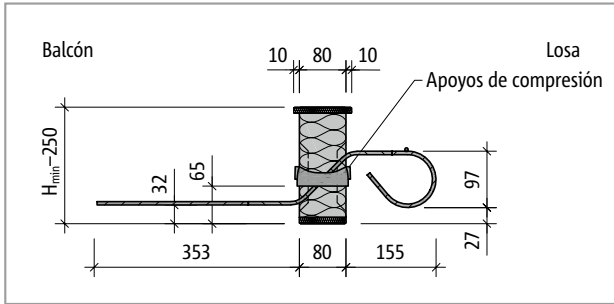


Fig. 112: Schöck Isokorb® T tipo Q-V1 hasta Q-V5: Sección del producto

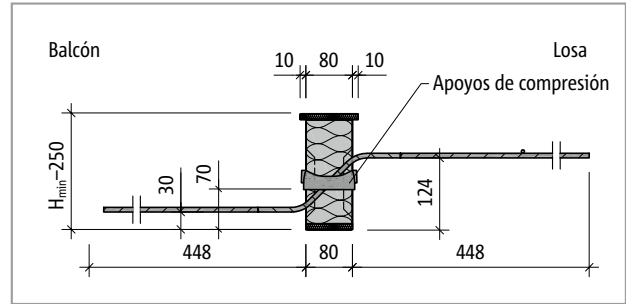


Fig. 113: Schöck Isokorb® T tipo Q-V6: Sección del producto

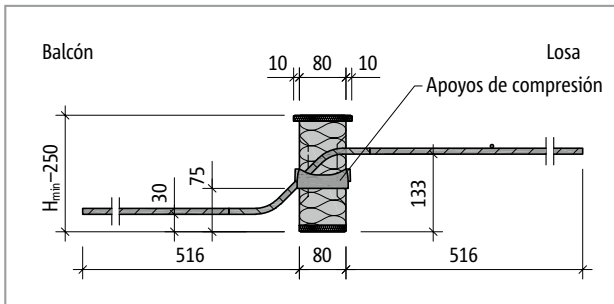


Fig. 114: Schöck Isokorb® T tipo Q-V7 y Q-V8: Sección del producto

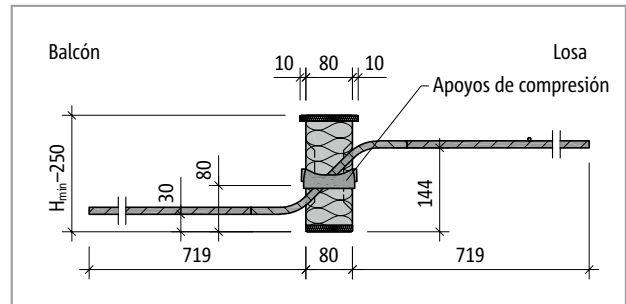


Fig. 115: Schöck Isokorb® T tipo Q-V9 hasta Q-V11: Sección del producto

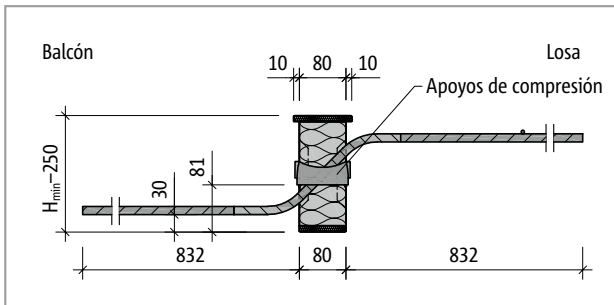


Fig. 116: Schöck Isokorb® T tipo Q-V12: Sección del producto

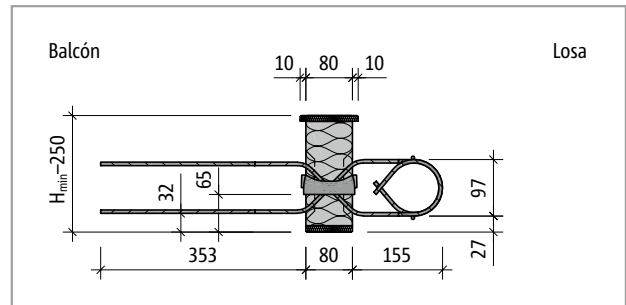


Fig. 117: Schöck Isokorb® T tipo Q-VV1 hasta Q-VV5: Sección del producto

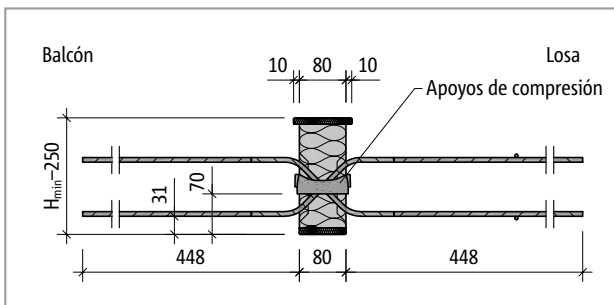


Fig. 118: Schöck Isokorb® T tipo Q-VV6: Sección del producto

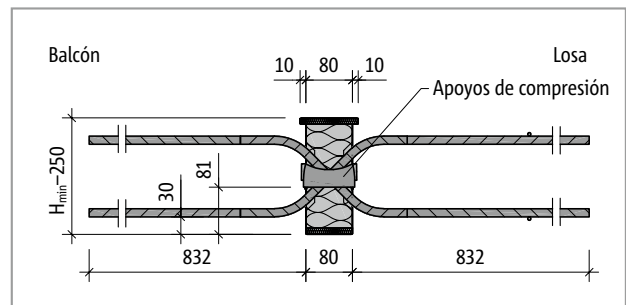


Fig. 119: Schöck Isokorb® T tipo Q-VV12: Sección del producto

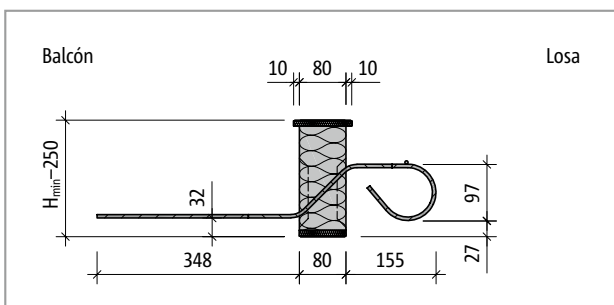


Fig. 120: Schöck Isokorb® T tipo Q-Z-V1 hasta Q-Z-V5: Sección del producto

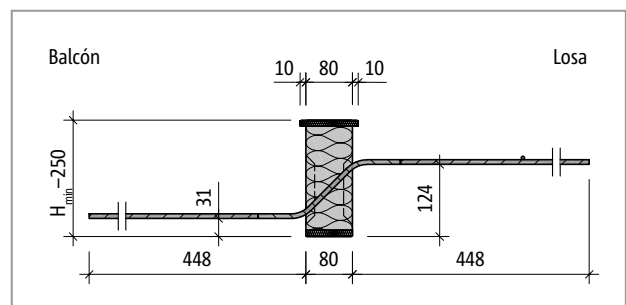


Fig. 121: Schöck Isokorb® T tipo Q-Z-V6: Sección del producto

Hormigón armado – Hormigón armado

Descripción del producto | Modelo sin protección contra incendios

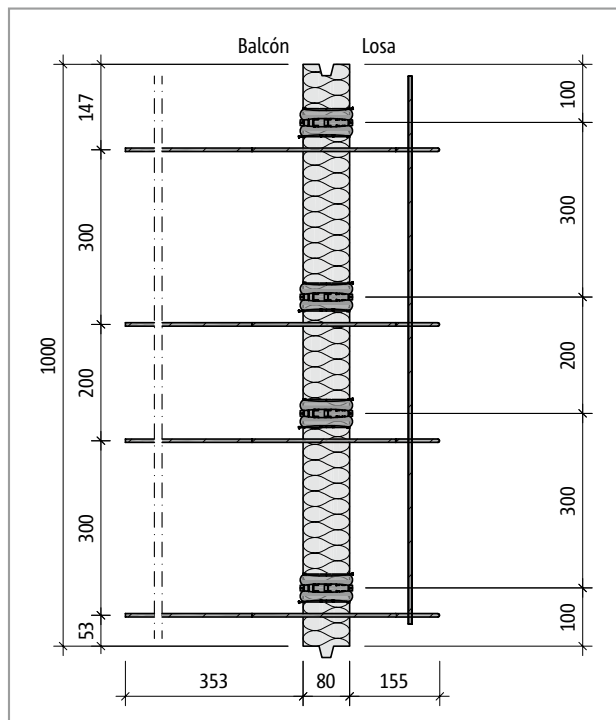


Fig. 122: Schöck Isokorb® T tipo Q-V1: Plano del producto

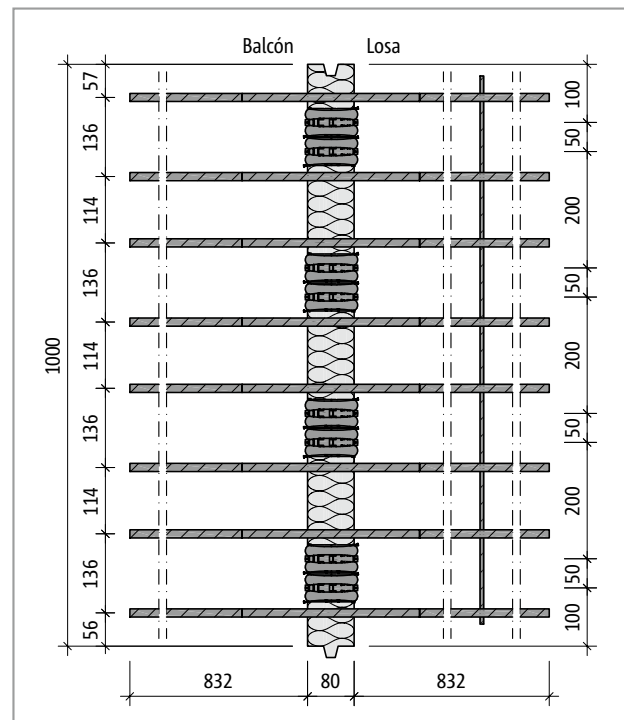


Fig. 123: Schöck Isokorb® T tipo Q-V12: Plano del producto

Informaciones acerca del producto

- Tener en cuenta la altura mínima H_{\min} Schöck Isokorb® T tipo Q, Q-VV, Q-Z.

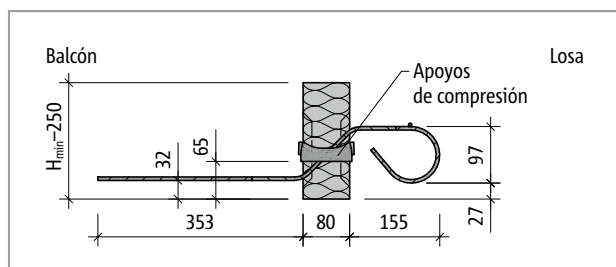


Fig. 124: Schöck Isokorb® T tipo Q-V1 hasta Q-V5 en R0: Sección del producto

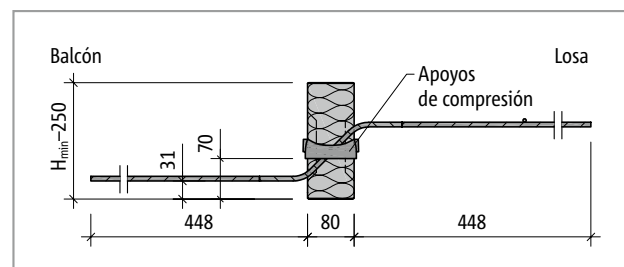


Fig. 125: Schöck Isokorb® T tipo Q-V6 en R0: Sección del producto

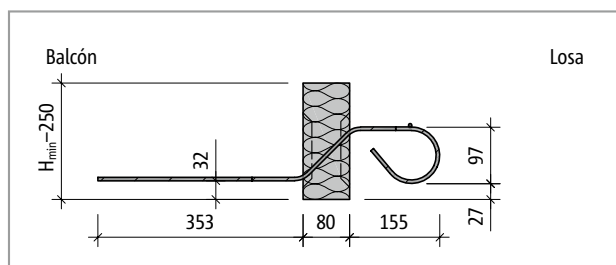


Fig. 126: Schöck Isokorb® T tipo Q-Z-V1 hasta V5 en R0: Sección del producto

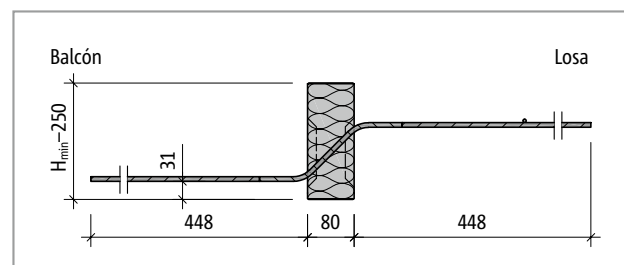


Fig. 127: Schöck Isokorb® T tipo Q-Z-V6 en R0: Sección del producto

Protección contra incendios

- Tener en cuenta la altura mínima H_{\min} Schöck Isokorb® T tipo Q, Q-VV, Q-Z.
- Si no se indica en el pedido la clase de protección contra incendios (-REI120), se entregarán por defecto modelos sin protección contra incendios (-R0).

Armadura in situ

Apoyo directo

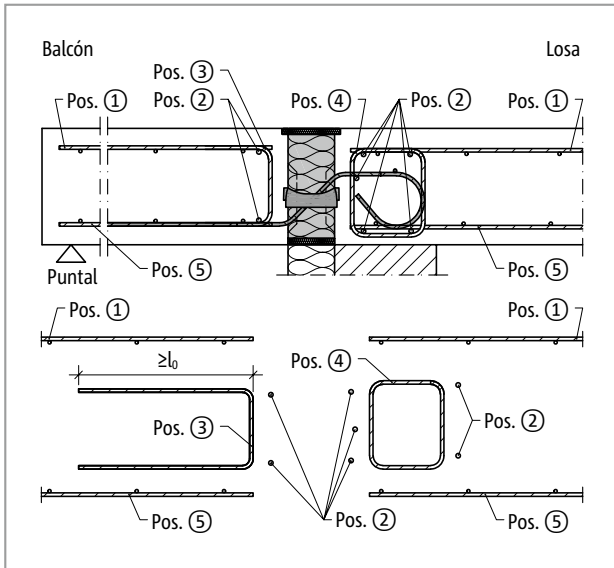


Fig. 128: Schöck Isokorb® T tipo Q-V1 hasta Q-V5: Armadura in situ

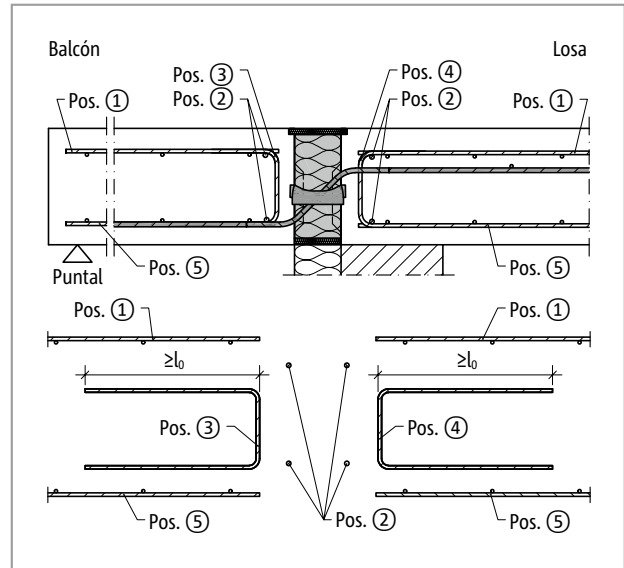


Fig. 129: Schöck Isokorb® T tipo Q-V6 hasta Q-V10: Armadura in situ

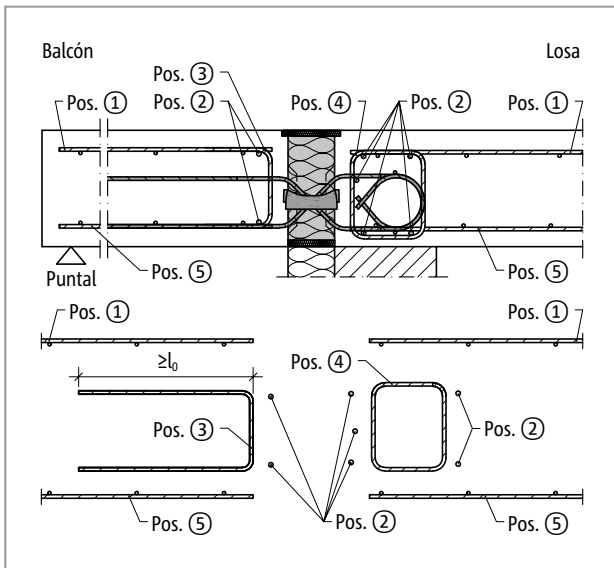


Fig. 130: Schöck Isokorb® T tipo Q-VV1 hasta Q-VV5: Armadura in situ

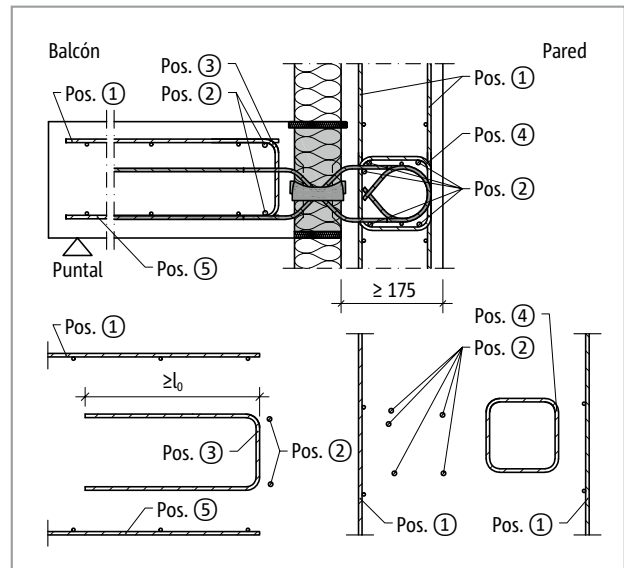


Fig. 131: Schöck Isokorb® T tipo Q-VV1 hasta Q-VV5: Armadura in situ en la pared

T
tipo Q

Hormigón armado – Hormigón armado

Armadura in situ

Apoyo directo

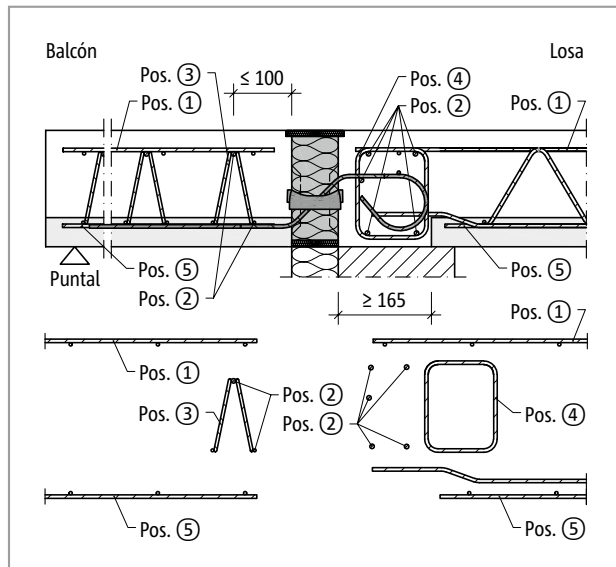


Fig. 132: Schöck Isokorb® T tipo Q-V1 hasta Q-V5: Armadura in situ con viga de celosía

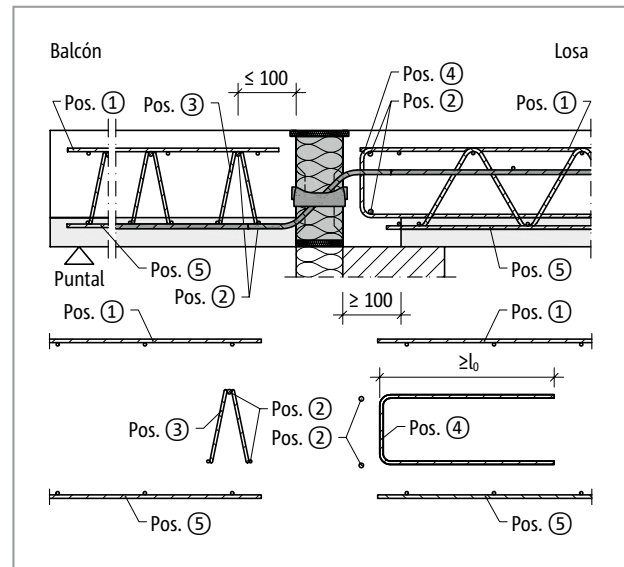


Fig. 133: Schöck Isokorb® T tipo Q-V6 hasta Q-V10: Armadura in situ con viga de celosía

T
tipo Q

Hormigón armado – Hormigón armado

Armadura in situ

Apoyo indirecto

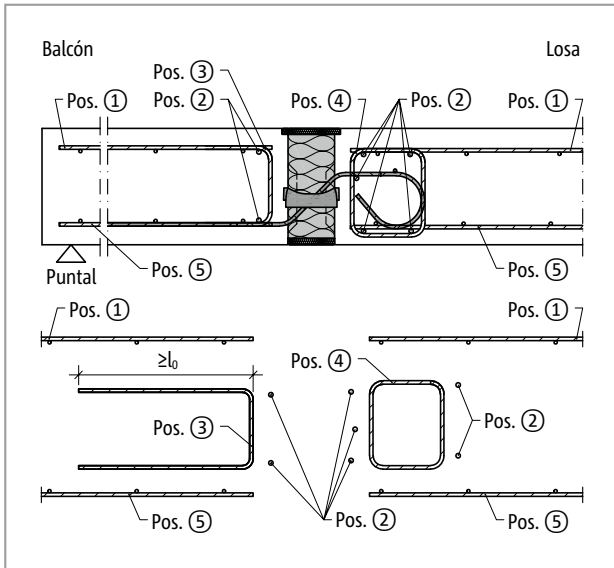


Fig. 134: Schöck Isokorb® T tipo Q-V1 hasta Q-V5: Armadura in situ

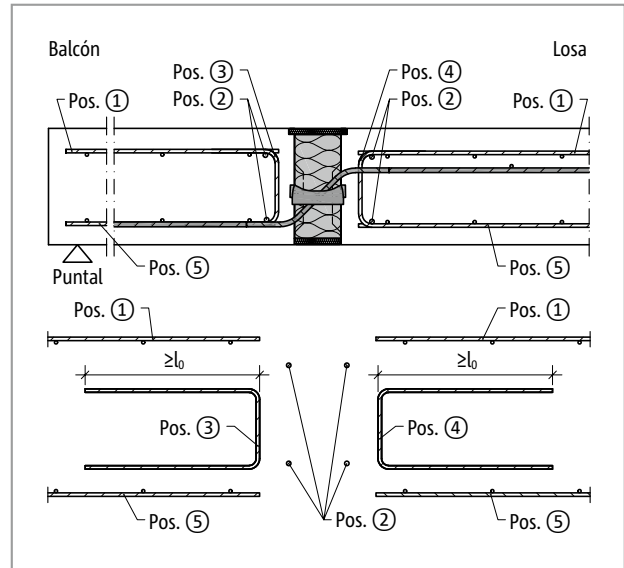


Fig. 135: Schöck Isokorb® T tipo Q-V6 hasta Q-V10: Armadura in situ

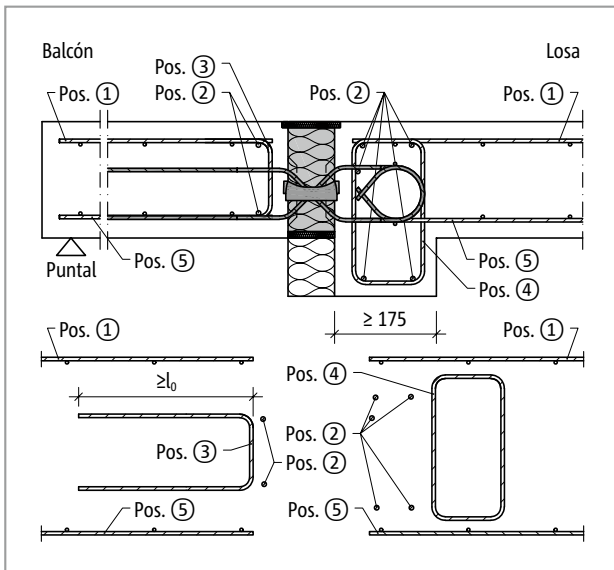


Fig. 136: Schöck Isokorb® T tipo Q-VV1 hasta Q-VV5: Armadura in situ en la viga de cuelque

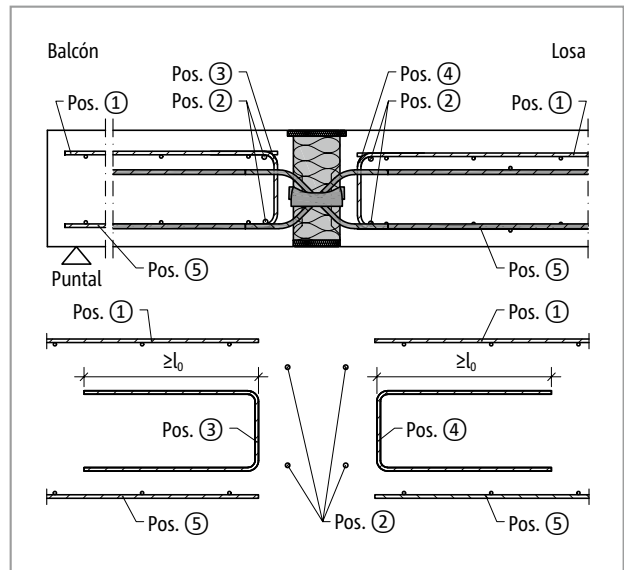


Fig. 137: Schöck Isokorb® T tipo Q-VV6 hasta Q-VV10: Armadura in situ

T
tipo Q

Hormigón armado – Hormigón armado

Armadura in situ

Apoyo indirecto

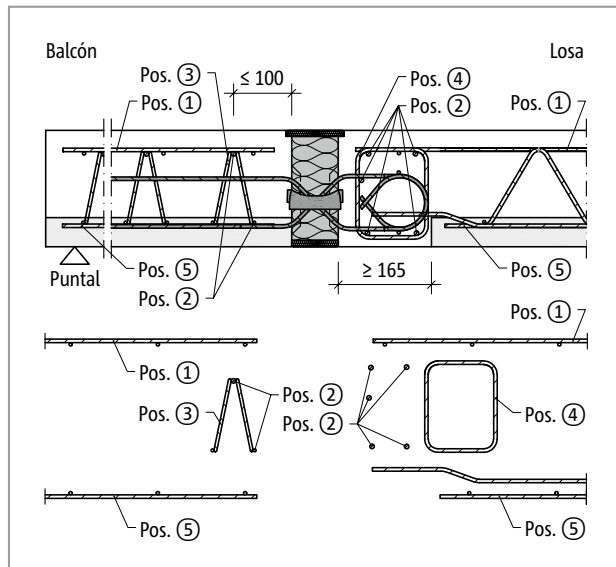


Fig. 138: Schöck Isokorb® T tipo Q-VV1 hasta Q-VV5: Armadura in situ con viga de celosía

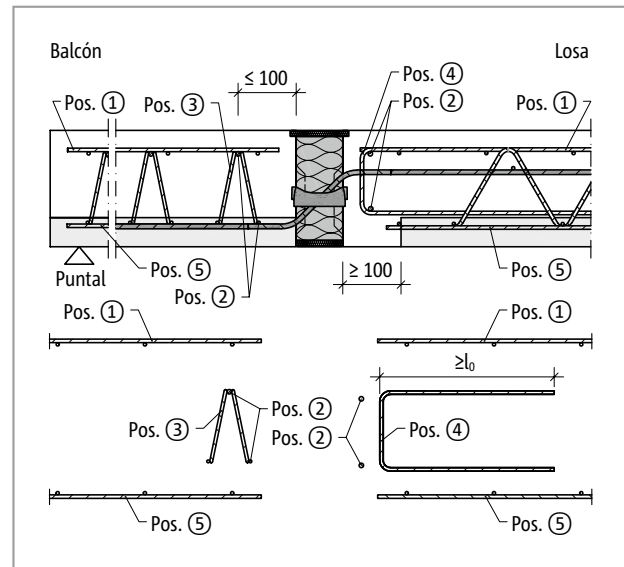


Fig. 139: Schöck Isokorb® T tipo Q-V6 hasta Q-V10: Armadura in situ con viga de celosía

T
tipo Q

Hormigón armado – Hormigón armado

Armadura in situ

Schöck Isokorb® T tipo Q, Q-Z		V1	V2	V3	V4	V5	V6
Armadura in situ con	Tipo de apoyo	Losa (XC1) clasificación de resistencia del hormigón $\geq C25/30$ Balcón (XC4) clasificación de resistencia del hormigón $\geq C25/30$					
Armadura solapada							
Pos. 1		según la información del ingeniero estructural					
Barra lisa de acero a lo largo de la junta aislante							
Pos. 2 – lado del balcón		2 \varnothing 8					
Pos. 2 – lado de la losa		2 \varnothing 8 / 5 \varnothing 8					
Armadura vertical							
Pos. 3 [cm ² /m]	directo/indirecto	1,13	1,22	1,46	1,95	2,43	2,60
Pos. 4 [cm ² /m]	directo	1,41	1,41	1,41	1,41	1,41	-
	indirecto	1,41	1,41	1,46	1,95	2,43	2,60
Armadura solapada							
Pos. 5		necesaria en la zona de tracción según la información del ingeniero estructural					
Cercado constructivo en el borde libre							
Pos. 6		Refuerzo según la norma DIN EN 1992-1-1 (EC2), 9.3.1.4					

Schöck Isokorb® T tipo Q, Q-Z		V7	V8	V9	V10	V11	V12
Armadura in situ con	Tipo de apoyo	Losa (XC1) clasificación de resistencia del hormigón $\geq C25/30$ Balcón (XC4) clasificación de resistencia del hormigón $\geq C25/30$					
Armadura solapada							
Pos. 1		según la información del ingeniero estructural					
Barra lisa de acero a lo largo de la junta aislante							
Pos. 2 – lado del balcón		2 \varnothing 8					
Pos. 2 – lado de la losa		2 \varnothing 8 / 5 \varnothing 8					
Armadura vertical							
Pos. 3 [cm ² /m]	directo/indirecto	3,18	3,82	4,89	5,87	7,81	10,03
Pos. 4 [cm ² /m]	directo	-	-	-	-	-	-
	indirecto	3,18	3,82	4,89	5,87	7,81	10,03
Armadura solapada							
Pos. 5		necesaria en la zona de tracción según la información del ingeniero estructural					
Cercado constructivo en el borde libre							
Pos. 6		Refuerzo según la norma DIN EN 1992-1-1 (EC2), 9.3.1.4					

Información acerca de la armadura in situ

- La armadura de los componentes de hormigón armado siguientes se deberá ejecutar lo más cerca posible al elemento aislante del Schöck Isokorb® y teniendo en cuenta la capa de recubrimiento de hormigón requerida.
- Las barras de fuerza transversal se deberán anclar con sus brazos rectos en la zona de presión. En la zona de tracción se deberán enlazar las barras de fuerza transversal.
- El refuerzo constructivo Pos. 6 se deberá elegir con la altura que pueda disponerse entre el refuerzo superior e inferior.
- La ilustración superior muestra únicamente la primera viga de celosía en su función de armadura suspendida. También existen variantes de conexión con vigas de celosía que difieren de la ilustración. A este efecto se deberá tener en cuenta la reglamentación correspondiente de la norma DIN EN 1992-1-1 (EC2), apartado 10.9.3 y DIN EN 1992-1-1/NA, NCI a 10.9.3 (p. ej., distancia de las vigas de celosía <2h) y de las homologaciones de las vigas de celosía.
- Dependiendo del modelo del Schöck Isokorb®, se deberá prestar atención a disponer franjas de hormigón in situ de suficiente ancho entre el Schöck Isokorb® y la placa prefabricada.

Armadura in situ

Schöck Isokorb® T tipo Q, Q-Z		VV1	VV2	VV3	VV4	VV5	VV6
Armadura in situ con	Tipo de apoyo	Losas (XC1) clasificación de resistencia del hormigón $\geq C25/30$ Balcón (XC4) clasificación de resistencia del hormigón $\geq C25/30$					
Armadura solapada							
Pos. 1		según la información del ingeniero estructural					
Barra lisa de acero a lo largo de la junta aislante							
Pos. 2 – lado del balcón		2 \varnothing 8					
Pos. 2 – lado de la losa		2 \varnothing 8 / 5 \varnothing 8					
Armadura vertical							
Pos. 3 [cm ² /m]	directo/indirecto	1,13	1,22	1,46	1,95	2,43	2,60
Pos. 4 [cm ² /m]	directo	1,41	1,41	1,41	1,41	1,41	1,13
	indirecto	1,41	1,41	1,46	1,95	2,43	2,60
Armadura solapada							
Pos. 5		necesaria en la zona de tracción según la información del ingeniero estructural					
Cercado constructivo en el borde libre							
Pos. 6		Refuerzo según la norma DIN EN 1992-1-1 (EC2), 9.3.1.4					

Schöck Isokorb® T tipo Q, Q-Z		VV7	VV8	VV9	VV10	VV11	VV12
Armadura in situ con	Tipo de apoyo	Losas (XC1) clasificación de resistencia del hormigón $\geq C25/30$ Balcón (XC4) clasificación de resistencia del hormigón $\geq C25/30$					
Armadura solapada							
Pos. 1		según la información del ingeniero estructural					
Barra lisa de acero a lo largo de la junta aislante							
Pos. 2 – lado del balcón		2 \varnothing 8					
Pos. 2 – lado de la losa		2 \varnothing 8 / 5 \varnothing 8					
Armadura vertical							
Pos. 3 [cm ² /m]	directo/indirecto	3,18	3,82	4,89	5,87	7,81	10,03
Pos. 4 [cm ² /m]	directo	1,13	1,13	1,56	1,13	1,42	1,75
	indirecto	3,18	3,82	4,89	5,87	7,81	10,03
Armadura solapada							
Pos. 5		necesaria en la zona de tracción según la información del ingeniero estructural					
Cercado constructivo en el borde libre							
Pos. 6		Refuerzo según la norma DIN EN 1992-1-1 (EC2), 9.3.1.4					

Información acerca de la armadura in situ

- La armadura de los componentes de hormigón armado siguientes se deberá ejecutar lo más cerca posible al elemento aislante del Schöck Isokorb® y teniendo en cuenta la capa de recubrimiento de hormigón requerida.
- Las barras de fuerza transversal se deberán anclar con sus brazos rectos en la zona de presión. En la zona de tracción se deberán enlazar las barras de fuerza transversal.
- El refuerzo constructivo Pos. 6 se deberá elegir con la altura que pueda disponerse entre el refuerzo superior e inferior.
- La ilustración superior muestra únicamente la primera viga de celosía en su función de armadura suspendida. También existen variantes de conexión con vigas de celosía que difieren de la ilustración. A este efecto se deberá tener en cuenta la reglamentación correspondiente de la norma DIN EN 1992-1-1 (EC2), apartado 10.9.3 y DIN EN 1992-1-1/NA, NCI a 10.9.3 (p. ej., distancia de las vigas de celosía <2h) y de las homologaciones de las vigas de celosía.
- Dependiendo del modelo del Schöck Isokorb®, se deberá prestar atención a disponer franjas de hormigón in situ de suficiente ancho entre el Schöck Isokorb® y la placa prefabricada.

Ejemplo de aplicación, losa de hormigón armado tensada sobre un eje

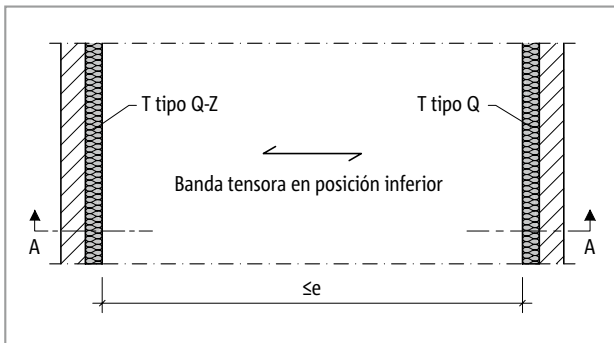


Fig. 140: Schöck Isokorb® T tipo Q-Z, Q: Losa de hormigón armado tensada sobre un eje

Para el apoyo libre de deformaciones se deberá disponer a un lado un T tipo Q-Z sin apoyos de compresión. Del otro lado se necesitará entonces un T tipo Q con apoyos de compresión. Para mantener el equilibrio de fuerzas se deberá montar una banda tensora entre el T tipo Q-Z y el T tipo Q que se entrelace con las barras de Isokorb® que transmiten la fuerza transversal.

■ Juntas de expansión

- Separación de las juntas de expansión -e-, véase la página 87.

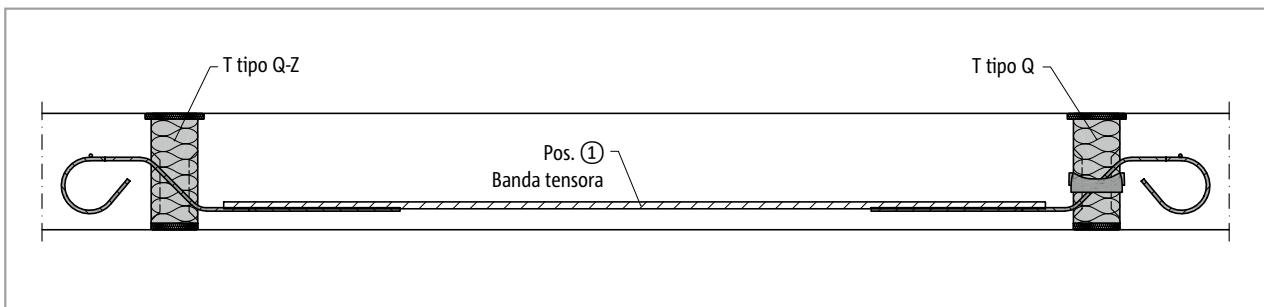


Fig. 141: Schöck Isokorb® T tipo Q-Z-V1 hasta Q-Z-V5, Q-V1 hasta Q-V5: Sección A-A; losa de hormigón armado tensada sobre un eje

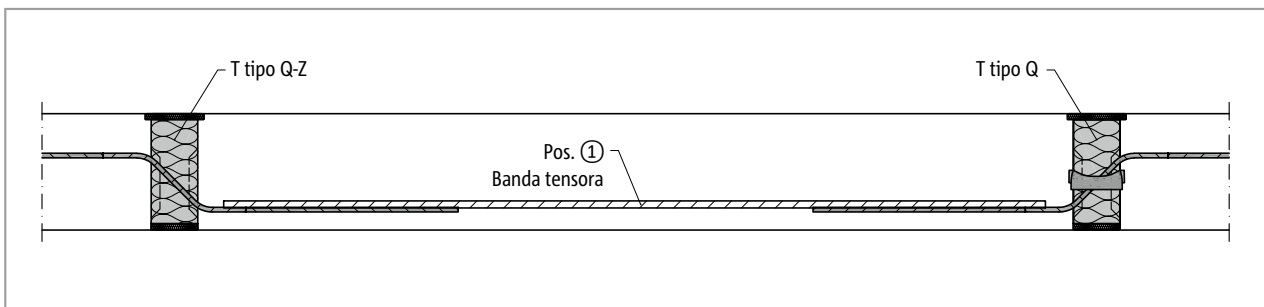


Fig. 142: Schöck Isokorb® T tipo Q-Z-V6 hasta Q-Z-V12, Q-V6 hasta Q-V12: Sección A-A; losa de hormigón armado tensada sobre un eje

Schöck Isokorb® T tipo Q, Q-Z	V1	V2	V3	V4	V5	V6	V7	V8	V9	V10	V11	V12
Armadura in situ con	Losa (XC1) clasificación de resistencia del hormigón $\geq C20/25$ Balcón (XC4) clasificación de resistencia del hormigón $\geq C25/30$											
Banda tensora												
Pos. 1	4 \varnothing 6	5 \varnothing 6	6 \varnothing 6	8 \varnothing 6	10 \varnothing 6	6 \varnothing 8	5 \varnothing 10	6 \varnothing 10	5 \varnothing 12	6 \varnothing 12	8 \varnothing 12	8 \varnothing 14

■ Información acerca de la armadura in situ

- La armadura suspendida requerida y la armadura de losa in situ no se ilustran aquí.
- Armadura in situ análoga al Schöck Isokorb® T tipo Q, véase la página 94.

Tipo de soporte apuntalado | Instrucciones de instalación

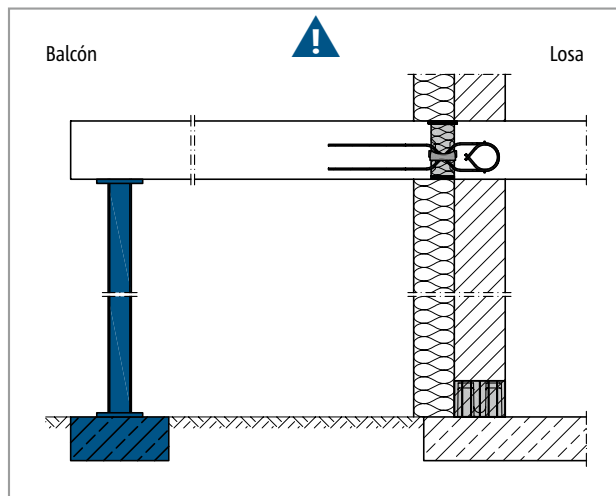


Fig. 143: Schöck Isokorb® T tipo Q-VV: Se requiere apuntalamiento continuo

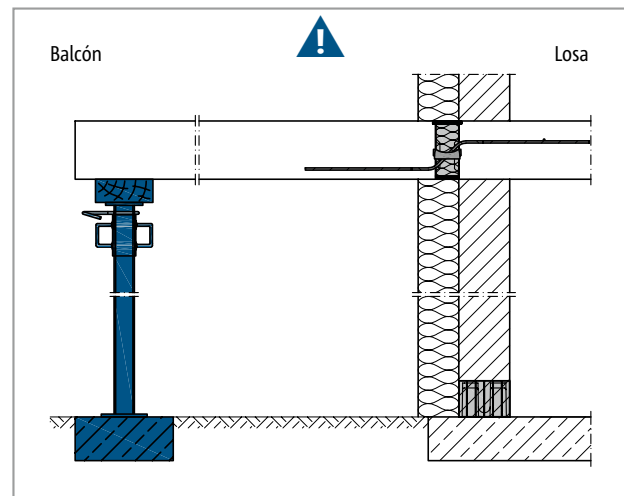


Fig. 144: Schöck Isokorb® T tipo Q: Se requiere apuntalamiento continuo

i Balcón apoyado

El Schöck Isokorb T tipo Q, Q-VV y Q-Z se ha diseñado para balcones apuntalados y se caracteriza por transferir únicamente fuerzas transversales y no momentos flectores.

⚠ Advertencia de riesgo: Ausencia de puntales

- Un balcón no apuntalado se caerá.
- El balcón deberá apuntalarse en todas las fases de construcción con puntales o soportes calculados estáticamente.
- También cuando esté terminado, el balcón deberá estar apuntalado con puntales o soportes calculados estáticamente.
- No está permitido retirar los puntales temporales hasta que se haya montado el apuntalamiento definitivo.

i Instrucciones de instalación

Las instrucciones de instalación más recientes se pueden descargar en:
www.schoeck.com/view/10105

☑ Lista de control

- ¿Se ha elegido el tipo de Schöck Isokorb® adecuado al sistema estático? T tipo Q es válido únicamente como conexión de fuerza transversal (articulación de momentos).
- ¿Se ha diseñado el balcón de tal manera que se garantice un apuntalamiento continuo en todas las fases de la construcción y en el estado final?
- ¿Se ha anotado en los planos de ejecución la advertencia de riesgo acerca de la ausencia de apuntalamiento?
- ¿Se han determinado los efectos en la conexión del Schöck Isokorb® en el nivel de cálculo?
- ¿Se ha tomado como base la longitud de voladizo del sistema o el ancho de apoyo del sistema?
- ¿Se ha tenido en cuenta la directiva FEM de Schöck para el cálculo de FEM?
- ¿Se ha tenido en cuenta la capa de recubrimiento de hormigón y la correspondiente clasificación de resistencia del hormigón en la elección de la tabla de cálculo?
- ¿Se ha tenido en cuenta el mayor espesor mínimo de losa para los tipos de Schöck Isokorb® con protección contra incendios?
- ¿Se han definido las correspondientes exigencias para el refuerzo de la conexión in situ?
- ¿Se han observado las separaciones máximas admitidas para las juntas de expansión?
- ¿Se cuenta con la necesaria geometría de componente para una conexión a una losa con desplazamiento de altura o a una pared? ¿Se necesita una construcción especial?
- ¿Se han clarificado las exigencias en cuanto a la protección contra incendios y se ha anotado el correspondiente anexo en la denominación del tipo de Isokorb® en los planos de ejecución?
- ¿Se han tomado en cuenta en la planificación las cargas horizontales existentes, por ejemplo la presión del viento? ¿Se necesita aquí adicionalmente el Schöck Isokorb® T tipo H?
- ¿Se han tenido en cuenta en la planificación las cargas horizontales existentes, por ejemplo la presión del viento? ¿Se necesita aquí adicionalmente el Schöck Isokorb® T tipo H?
- ¿Se han tenido en cuenta las distancias que eventualmente sean necesarias para el anclaje de transporte frontal y tubos de bajada pluvial en caso de drenaje interior? ¿Se ha observado la distancia máxima entre ejes de 300 mm de las barras del Isokorb®?
- ¿Se ha elegido un Isokorb® adecuado para una conexión sin deformaciones (quizás T tipo Q-Z, T tipo Q-PZ) en caso de un apoyo por 2 o 3 lados?