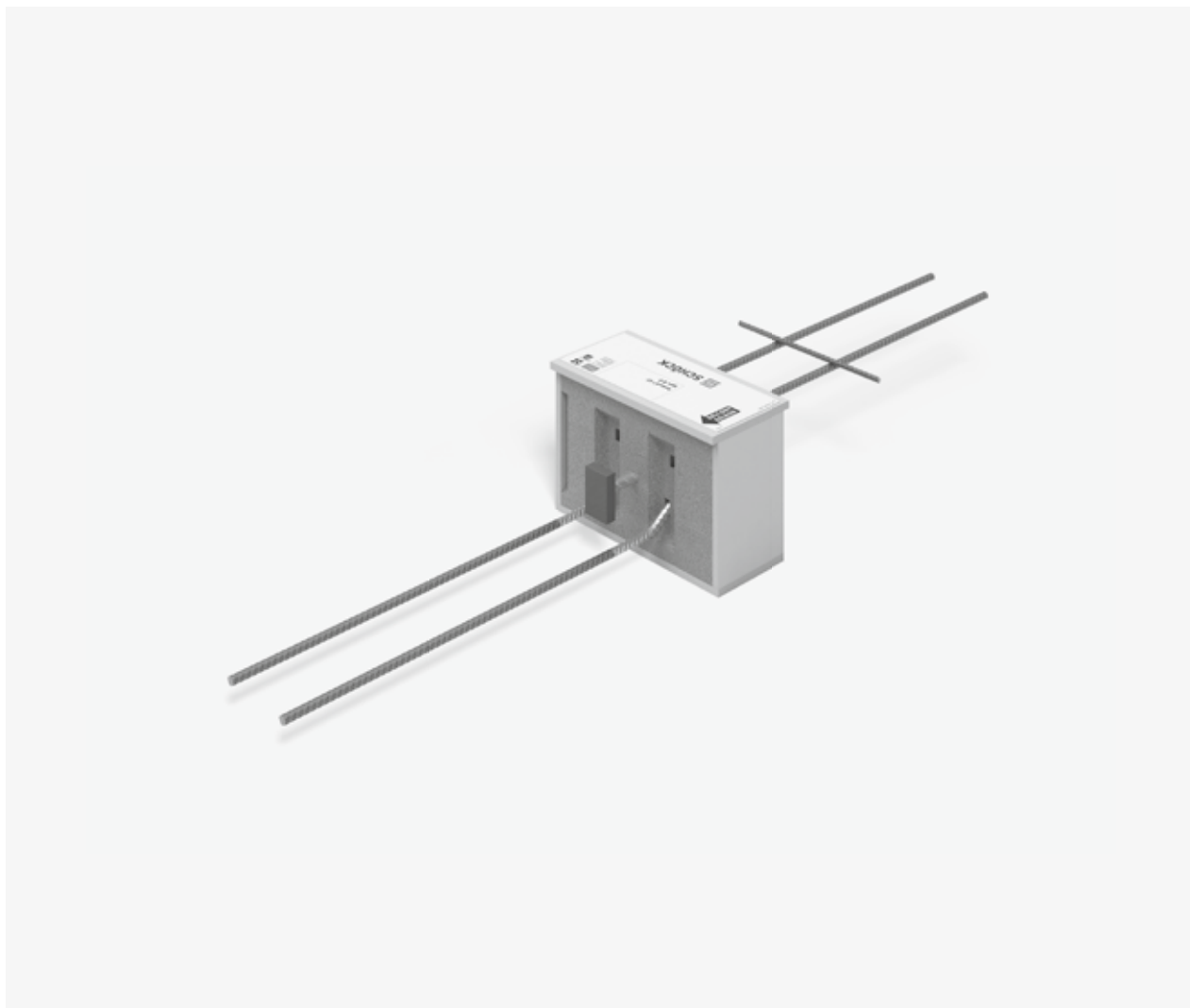


Schöck Isokorb® XT/T tipo Q-P

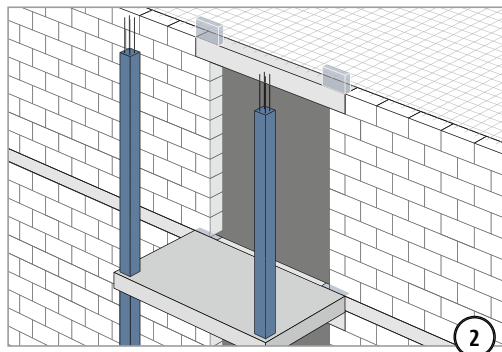
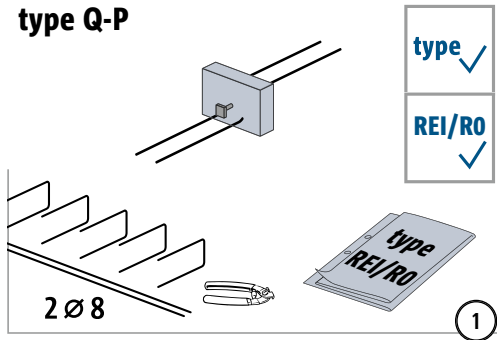


XT/T
tipo Q-P

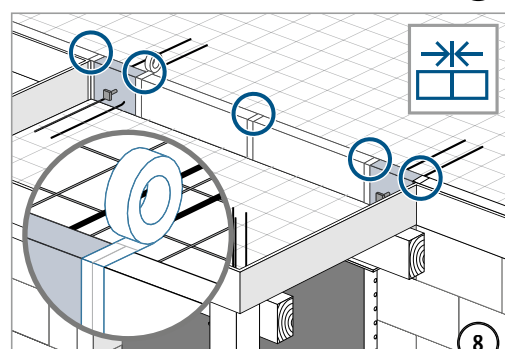
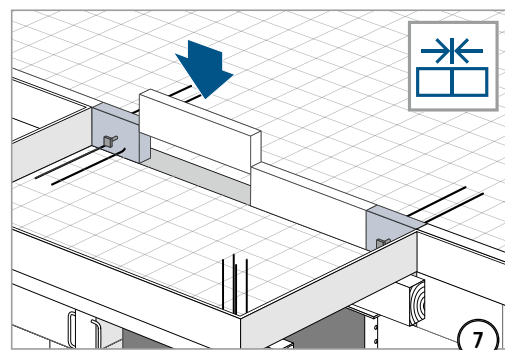
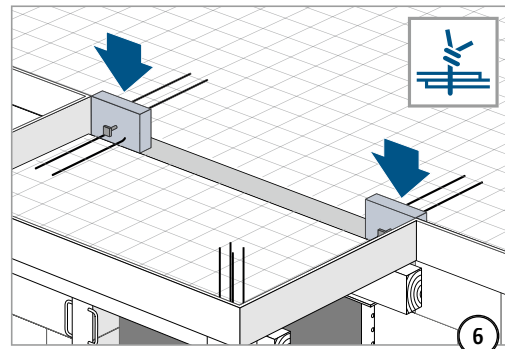
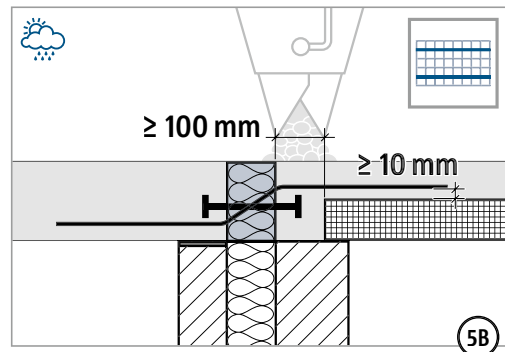
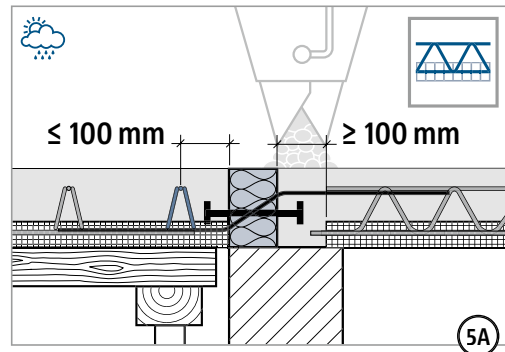
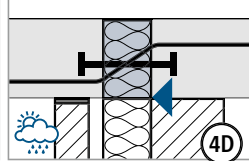
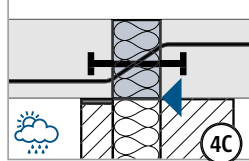
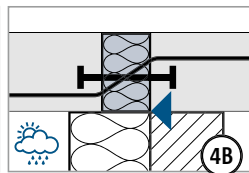
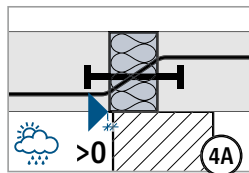
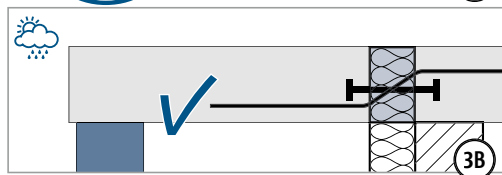
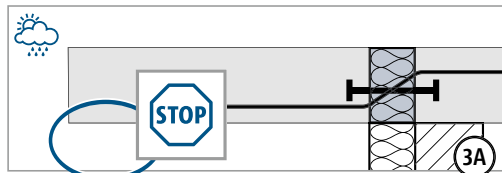
Hormigón armado – Hormigón
armado

Instrucciones de instalación

type Q-P



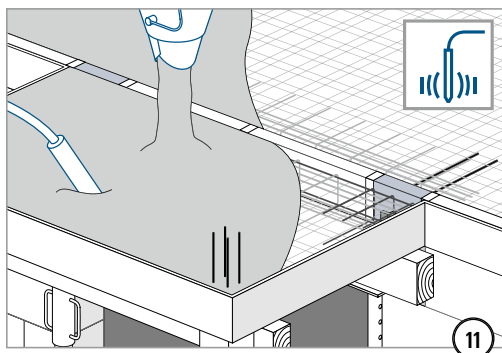
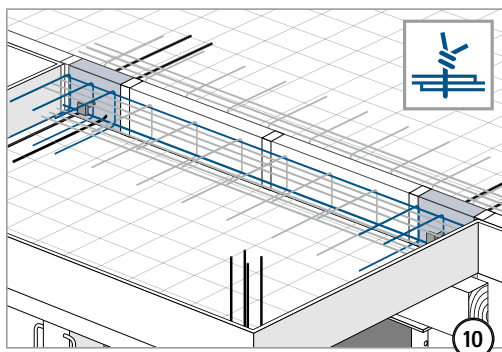
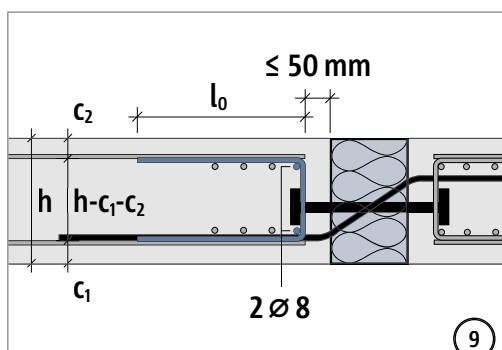
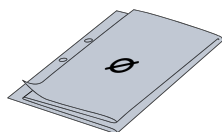
⚠ WARNING Peligro por la caída de elementos de construcción en caso de falta del soporte! El balcón debe estar siempre apoyado por dimensionamiento estático. Retirar soportes temporales solo después de instalar el soporte definitivo.



XT/T tipo Q-P

Hormigón armado – Hormigón armado

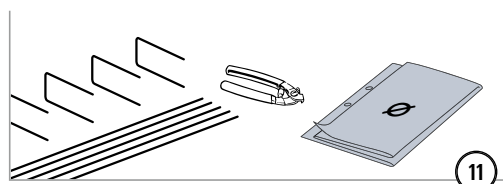
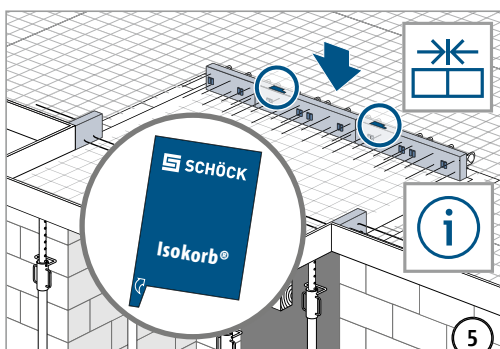
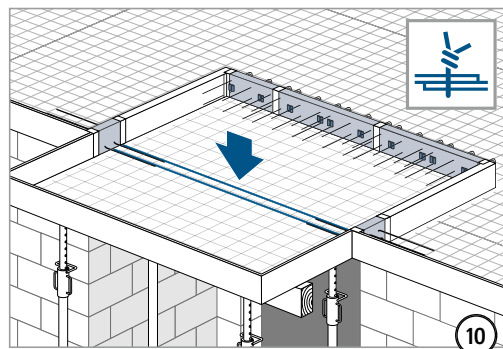
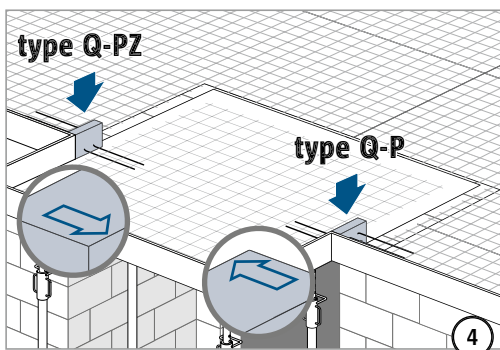
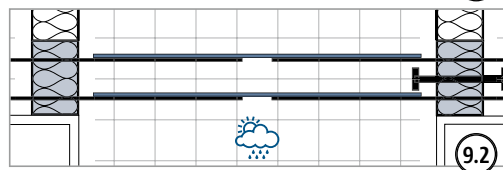
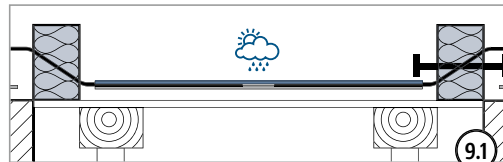
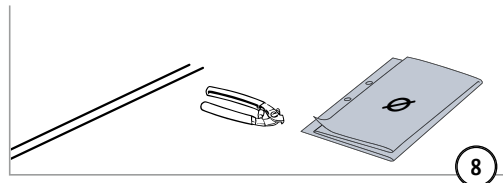
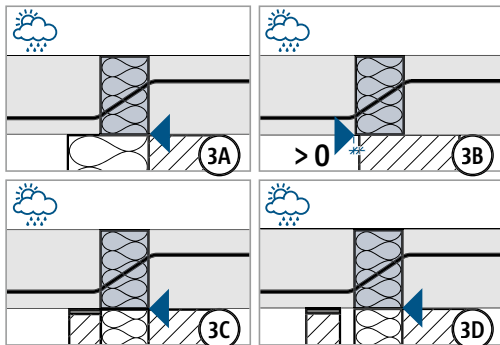
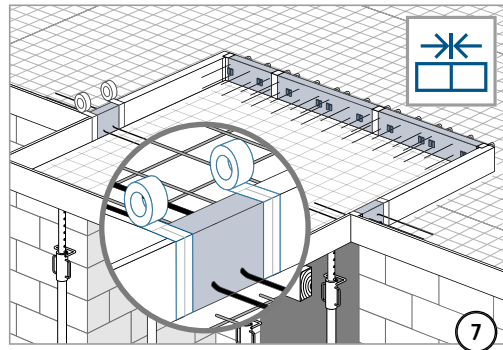
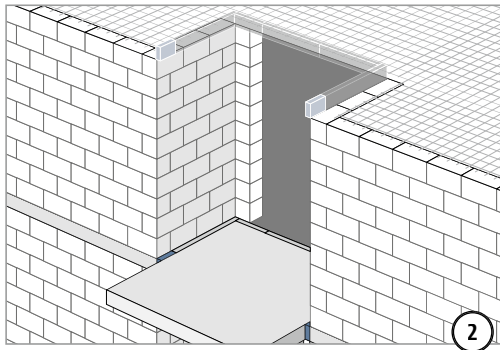
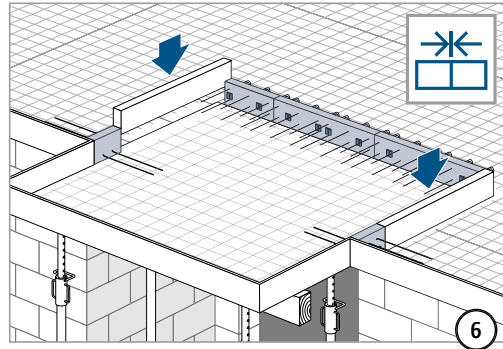
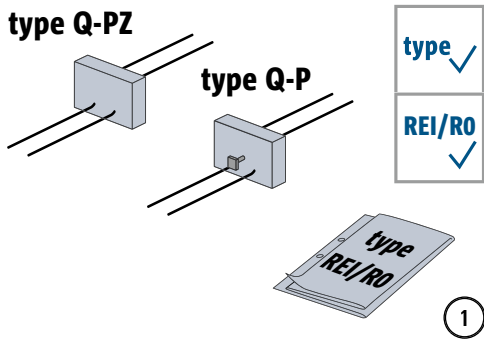
Instrucciones de instalación



XT/T
tipo Q-P

Hormigón armado – Hormigón
armado

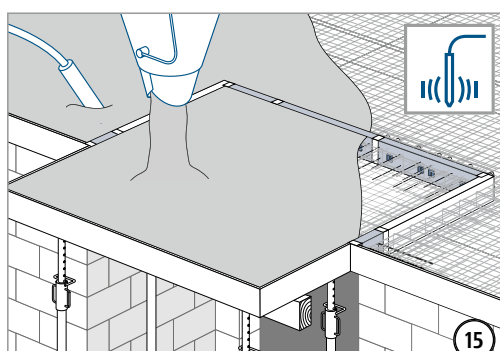
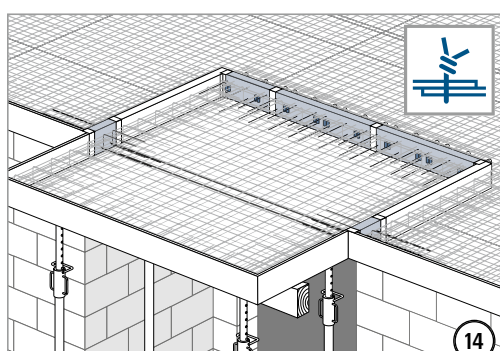
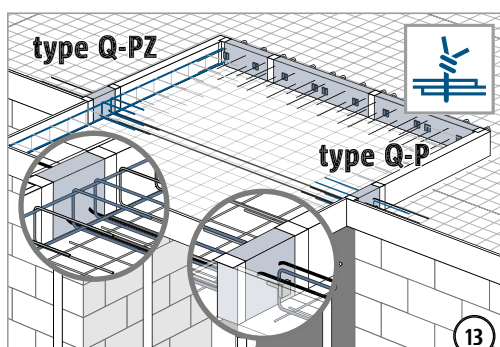
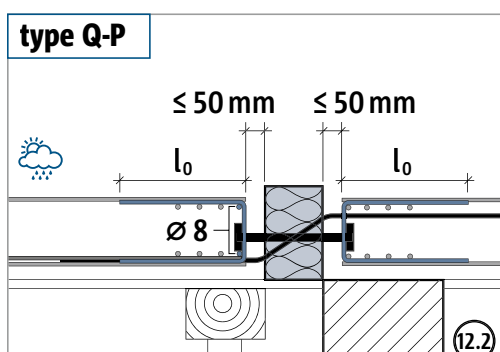
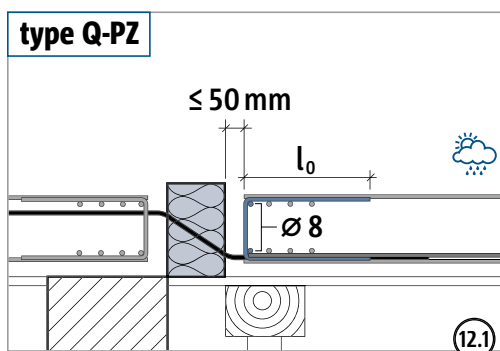
Instrucciones de instalación



XT/T
tipo Q-P

Hormigón armado – Hormigón
armado

Instrucciones de instalación



XT/T
tipo Q-P

Hormigón armado – Hormigón
armado

