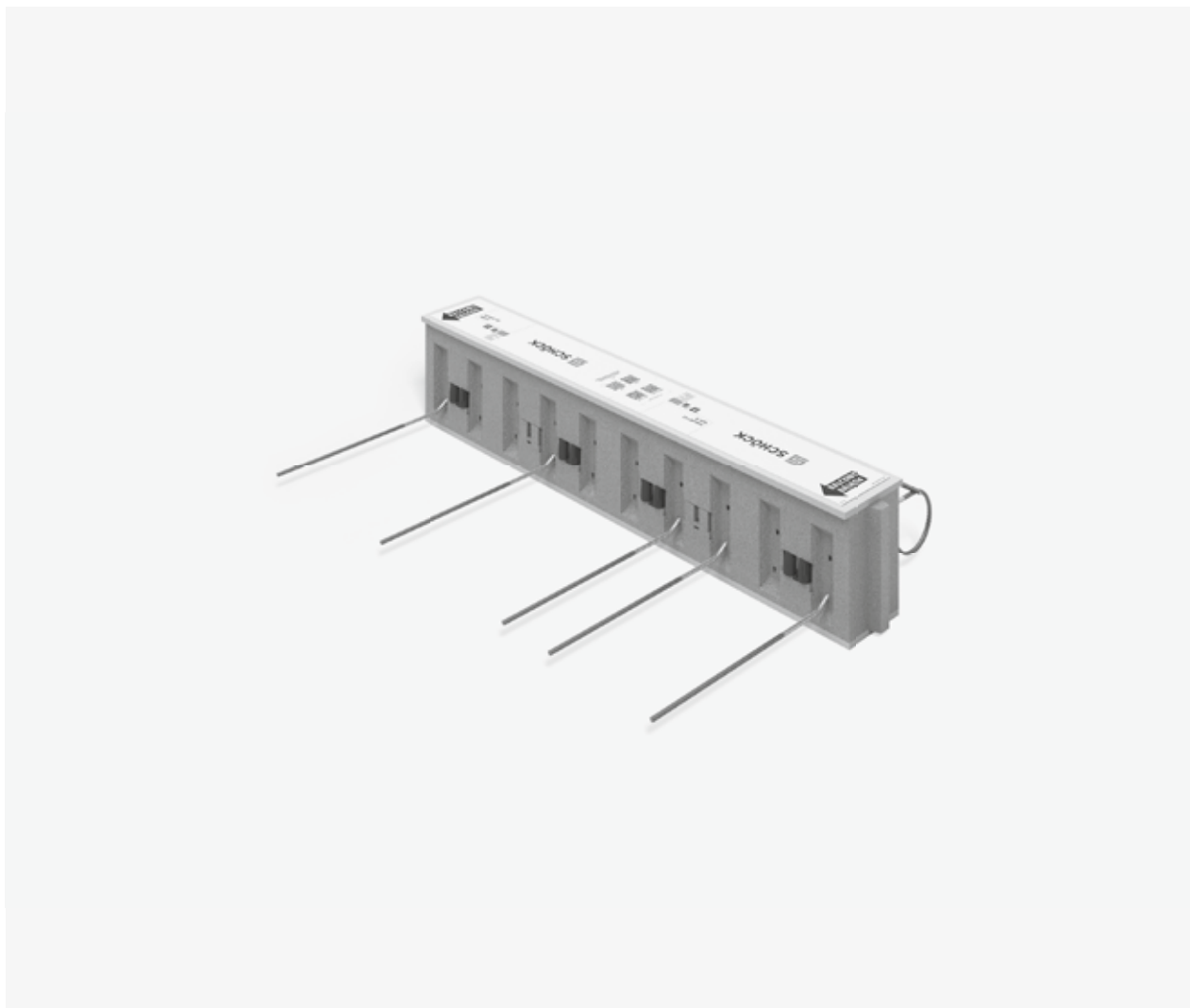


## Schöck Isokorb® XT/T tipo Q

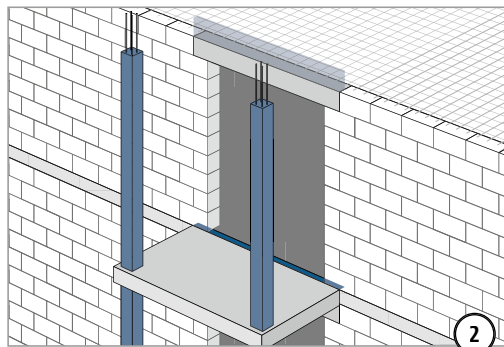
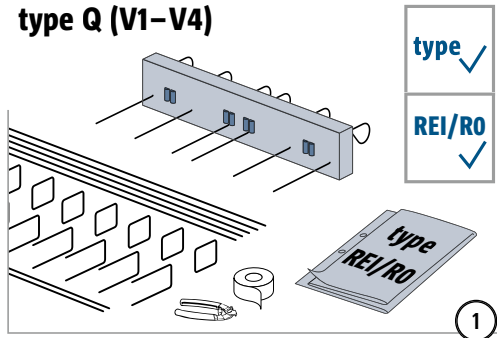


XT/T  
tipo Q

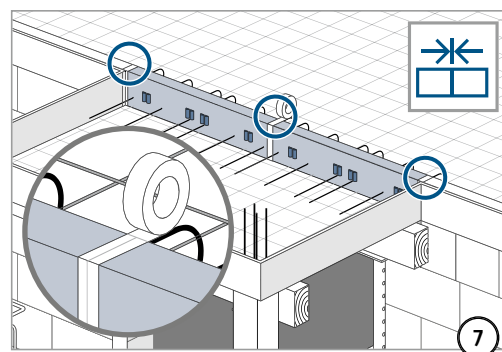
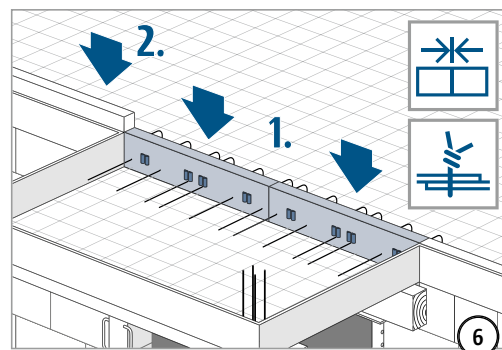
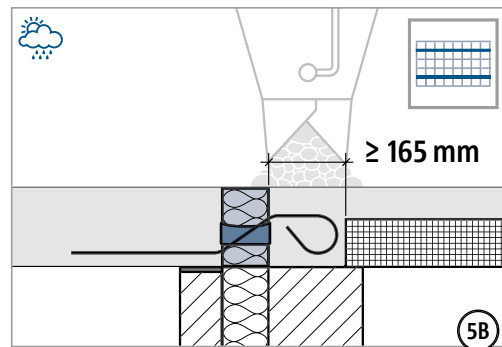
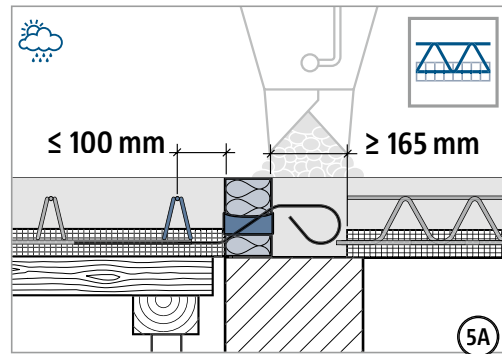
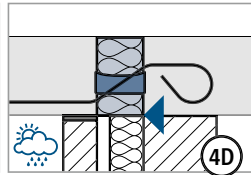
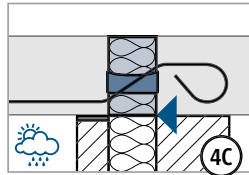
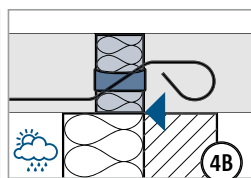
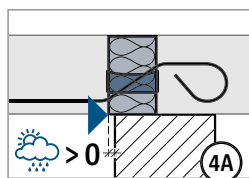
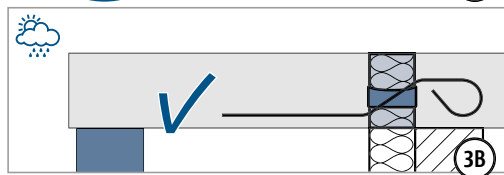
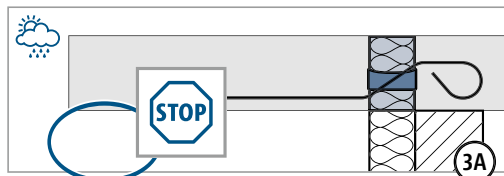
Hormigón armado – Hormigón  
armado

## Instrucciones de instalación

type Q (V1-V4)



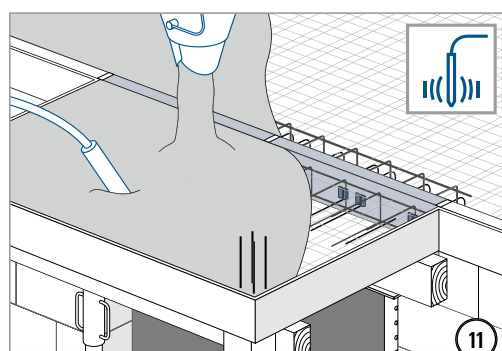
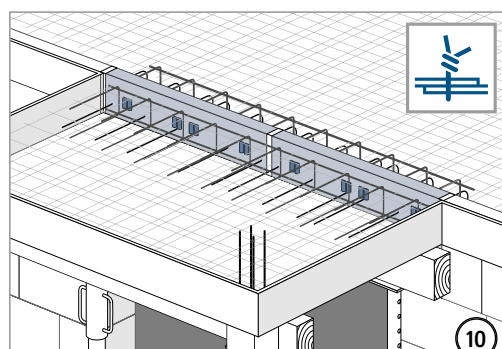
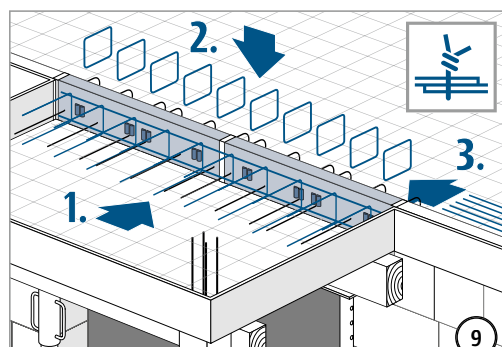
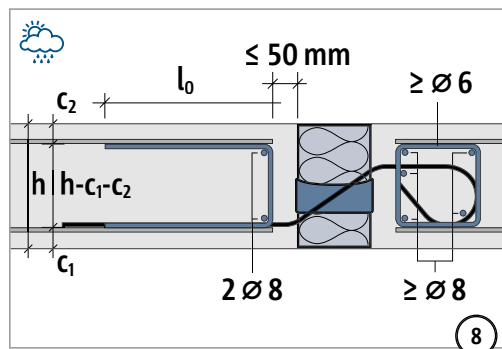
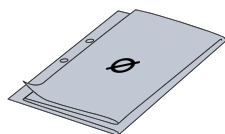
**⚠ WARNING** Peligro por la caída de elementos de construcción en caso de falta del soporte! El balcón debe estar siempre apoyado por dimensionamiento estático. Retirar soportes temporales solo después de instalar el soporte definitivo.



XT/T  
tipo Q

Hormigón armado – Hormigón  
armado

## Instrucciones de instalación

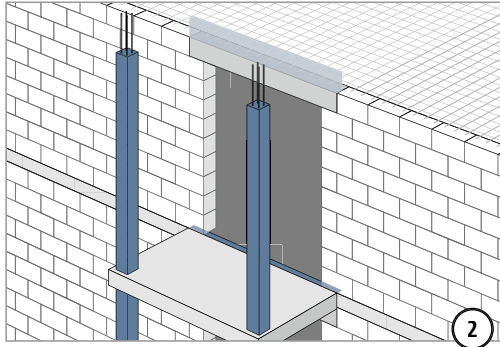
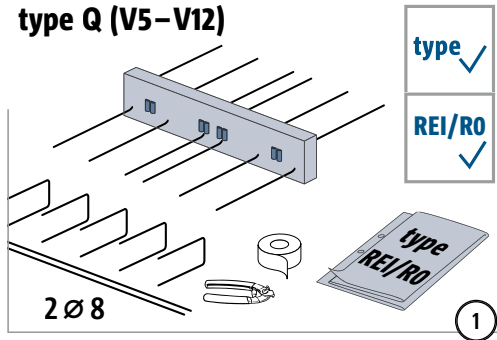


XT/T  
tipo Q

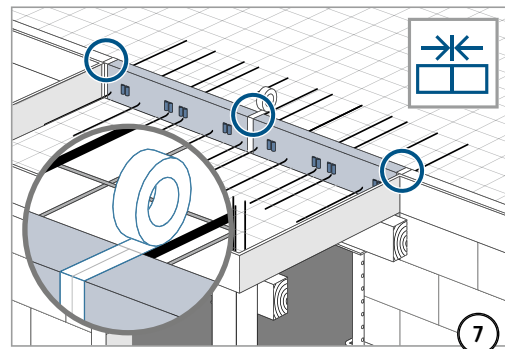
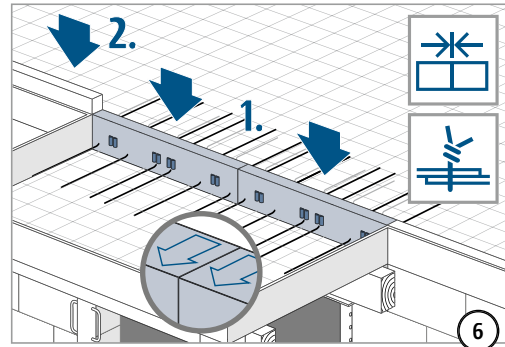
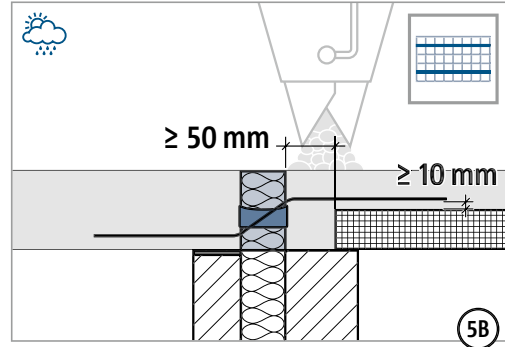
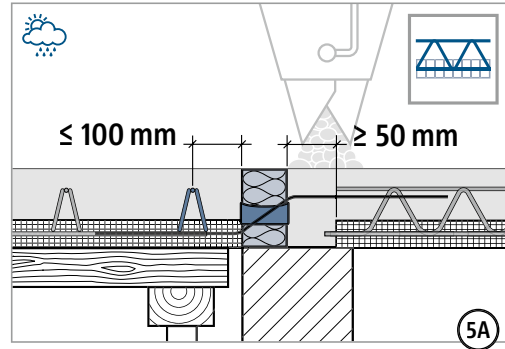
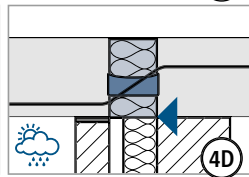
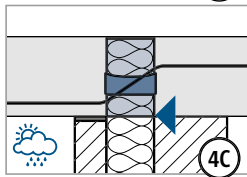
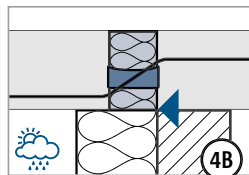
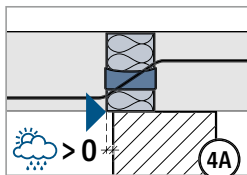
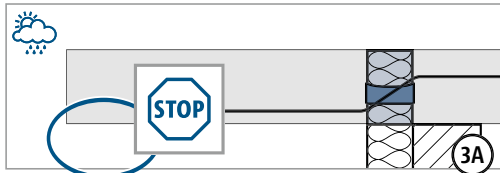
Hormigón armado – Hormigón  
armado

## Instrucciones de instalación

type Q (V5-V12)



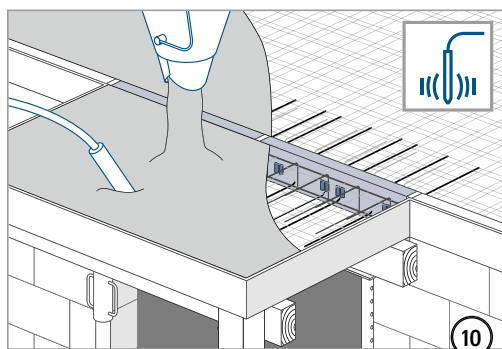
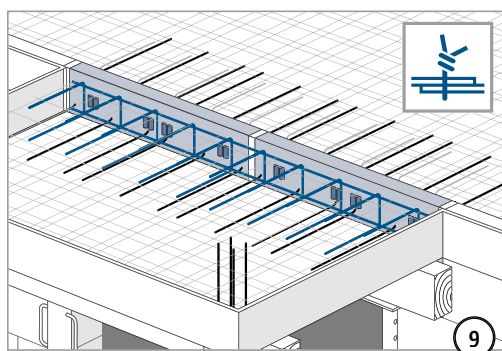
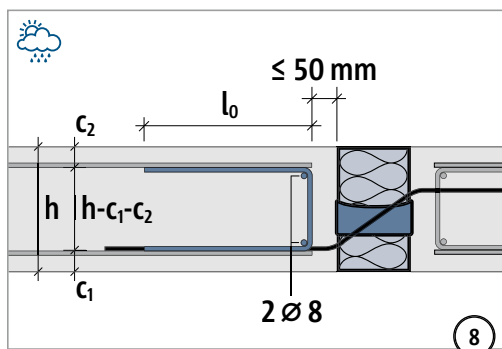
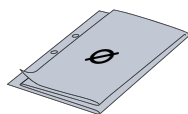
**Peligro por la caída de elementos de construcción en caso de falta del soporte!** El balcón debe estar siempre apoyado por dimensionamiento estático. Retirar soportes temporales solo después de instalar el soporte definitivo.



XT/T  
tipo Q

Hormigón armado – Hormigón  
armado

## Instrucciones de instalación



XT/T  
tipo Q

Hormigón armado – Hormigón  
armado

