

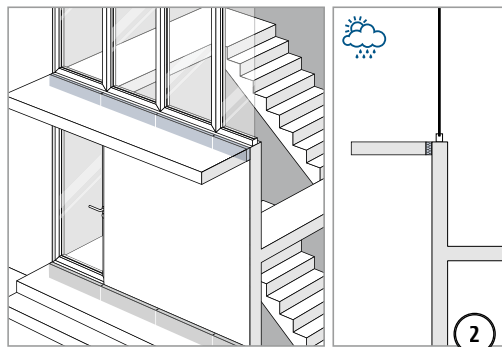
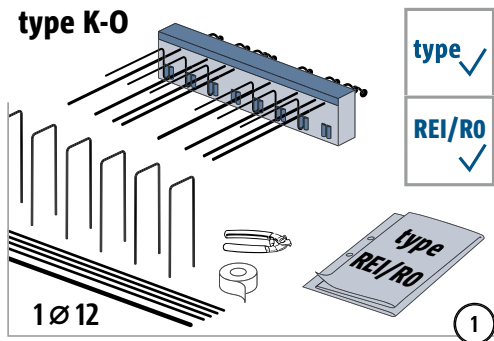
Schöck Isokorb® XT/T tipo K-O



XT/T
tipo K-O

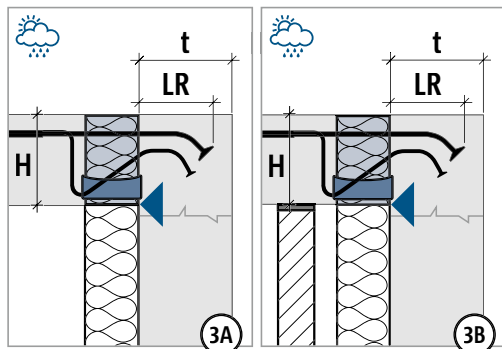
Hormigón armado – Hormigón
armado

Instrucciones de instalación – Balcón con conexión de muro hacia abajo

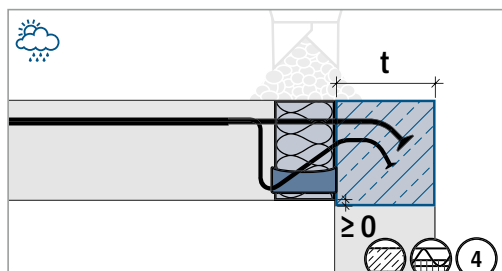


type K-O	CV35, CV30	
H	LR	t
160 – 210 mm	145 mm	≥ 175 mm
220 – 230 mm	170 mm	≥ 190 mm
240 – 250 mm	190 mm	≥ 210 mm

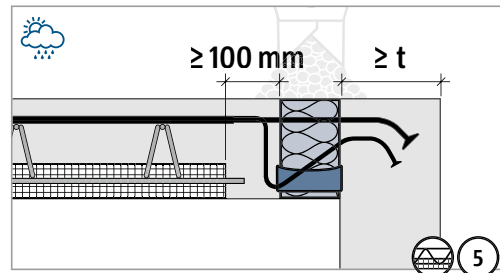
Tener en cuenta el espesor mínimo de pared t.



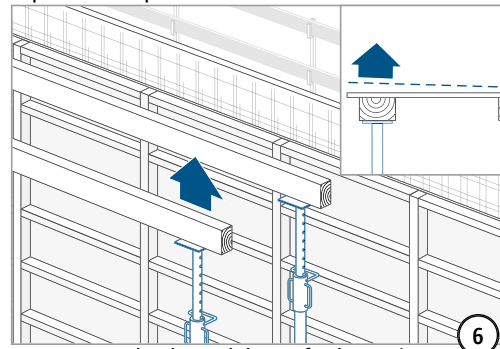
Colocar el borde interior del Isokorb® directamente junto al borde exterior de la pared.



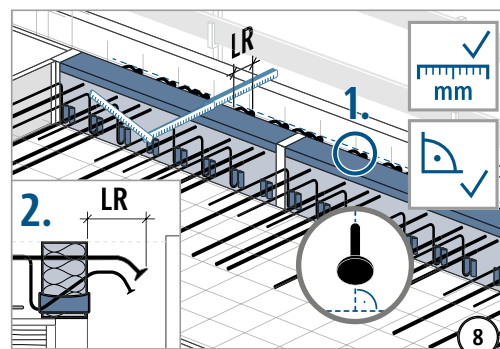
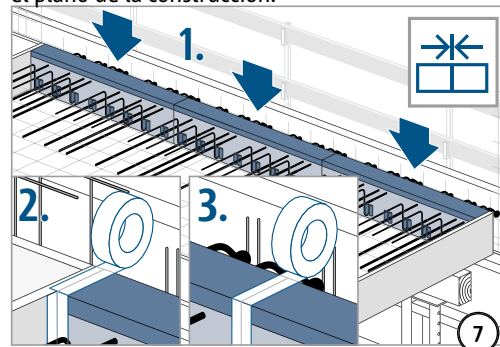
En el área marcada no deberá haber juntas de construcción horizontales ni verticales. Vaciar el hormigón en el área marcada en un solo ciclo.



Llenar siempre la junta de compresión con hormigón en obra. Ancho de la junta ≥ 100 mm. Espesor de la pared ≥ t.



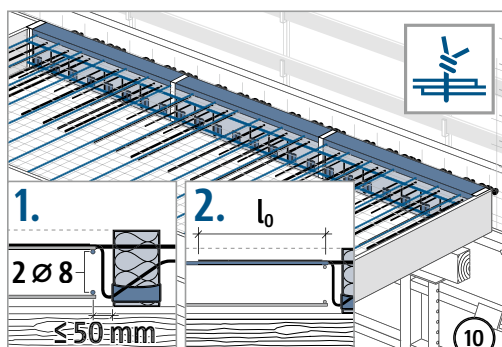
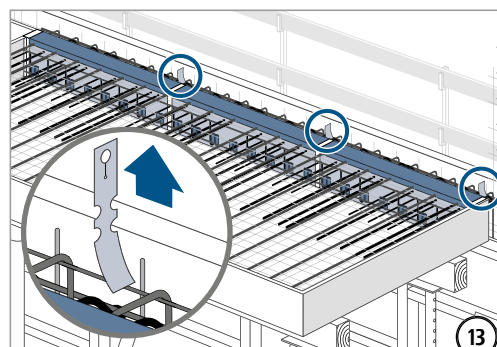
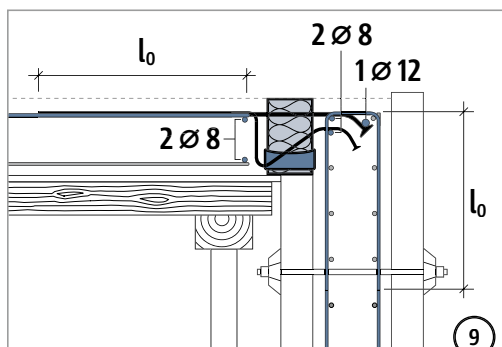
Incrementar la altura del encofrado según el plano de la construcción.



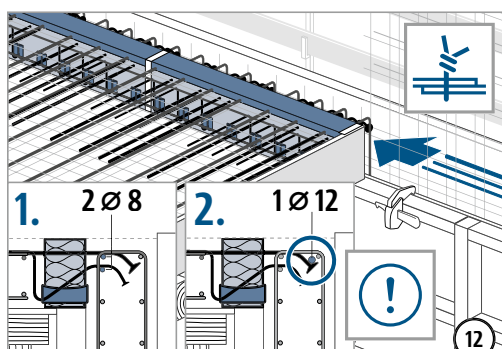
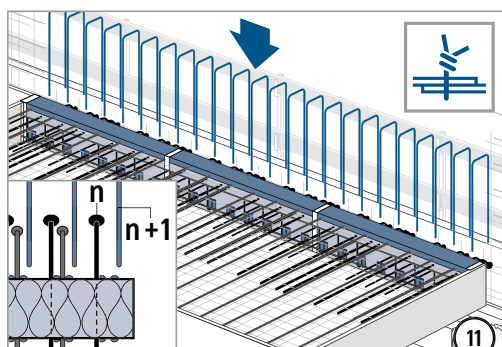
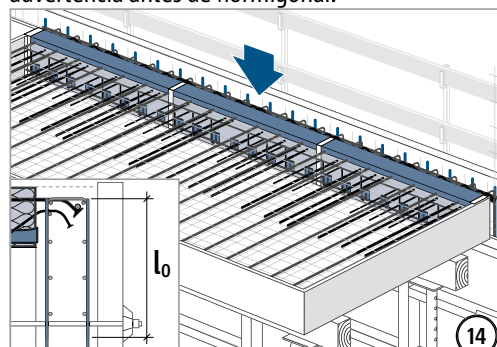
1. Ajustar con precisión en la vertical el plano de curvatura de las barras de tracción para que los discos de anclaje se encuentren en su punto más bajo.

2. Verificar la longitud de inserción LR conforme a la etiqueta de características.

Instrucciones de instalación – Balcón con conexión de muro hacia abajo



Retirar todos los marbetes rojos de advertencia antes de hormigonar.

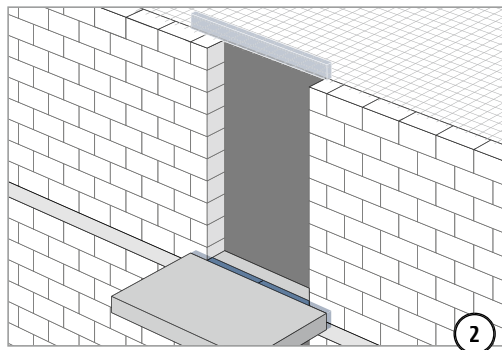
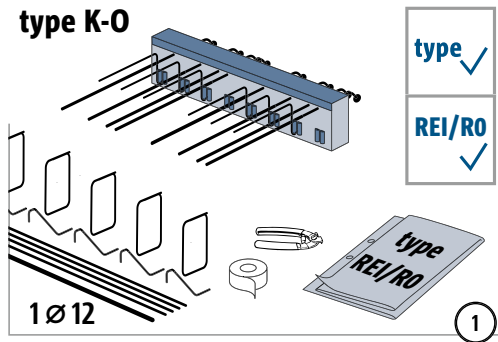


Atar las barras de conexión con $\varnothing \geq 8$ mm en los puntos de intersección. Atar la barra de conexión con $\varnothing \geq 12$ mm directamente a la barra de tracción con cabezal de anclaje.

XT/T
tipo K-O

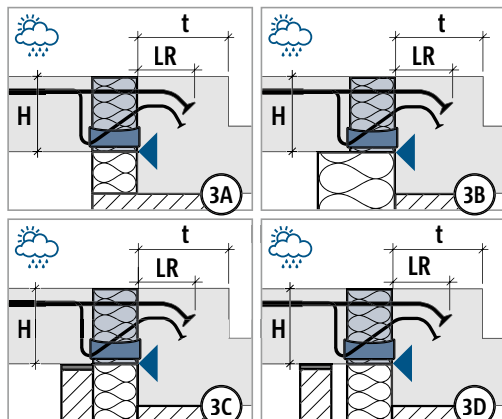
Hormigón armado – Hormigón
armado

Instrucciones de instalación – Balcón con desplazamiento de altura hacia arriba

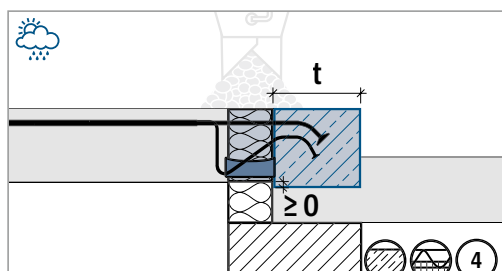


type K-O	CV35, CV30	
H	LR	t
160 – 210 mm	145 mm	≥ 175 mm
220 – 230 mm	170 mm	≥ 190 mm
240 – 250 mm	190 mm	≥ 210 mm

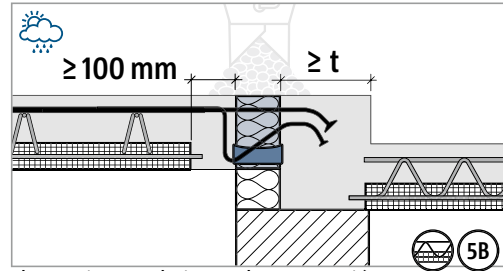
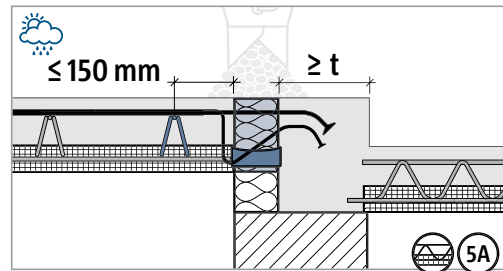
Tener en cuenta el espesor mínimo de pared t.



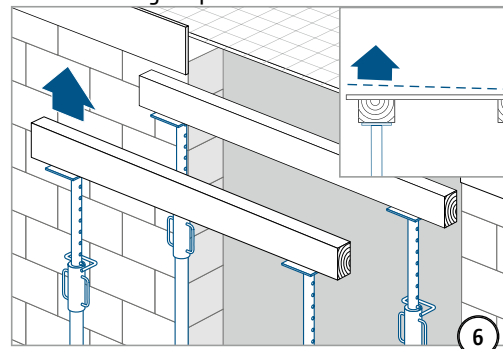
Colocar el borde interior del Isokorb® directamente junto al borde exterior de la viga superior.



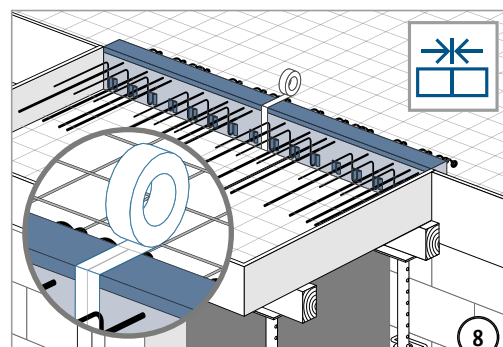
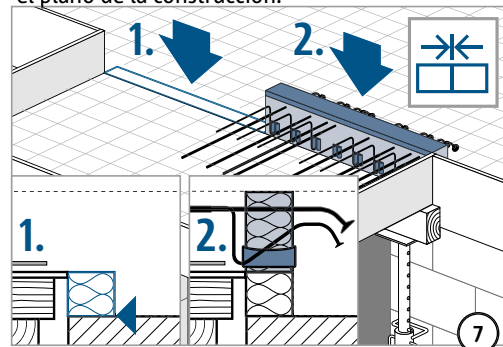
En el área marcada no deberá haber juntas de construcción horizontales ni verticales. Vaciar el hormigón en el área marcada en un solo ciclo.



Llenar siempre la junta de compresión con hormigón en obra. Ancho de la junta ≥ 100 mm. Ancho de la viga superior ≥ t.



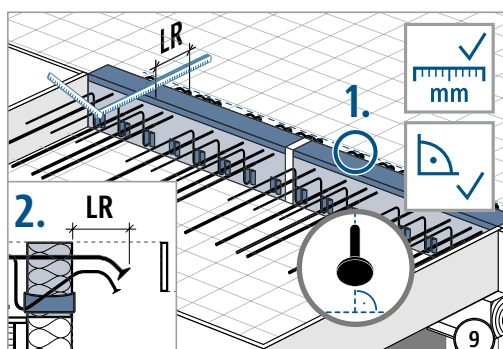
Incrementar la altura del encofrado según el plano de la construcción.



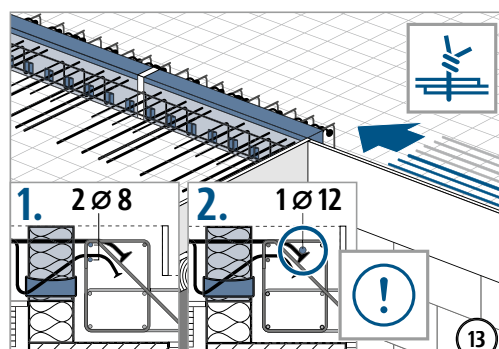
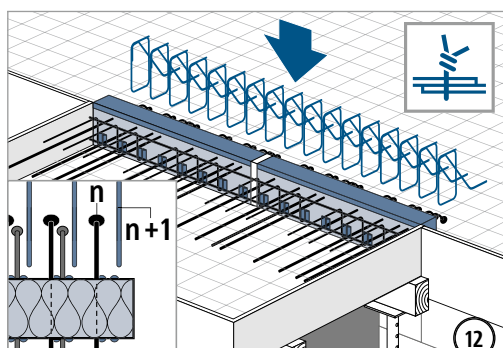
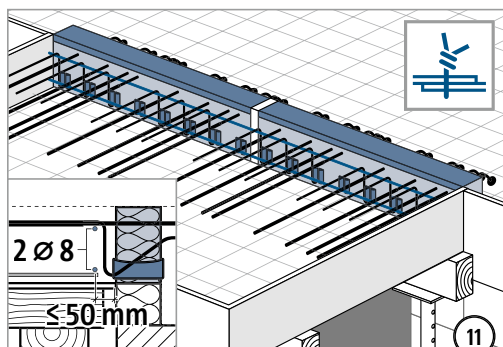
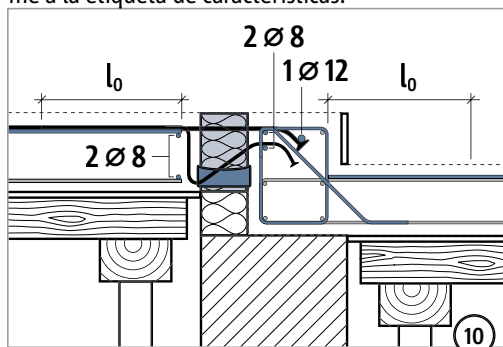
XT/T
tipo K-O

Hormigón armado – Hormigón
armado

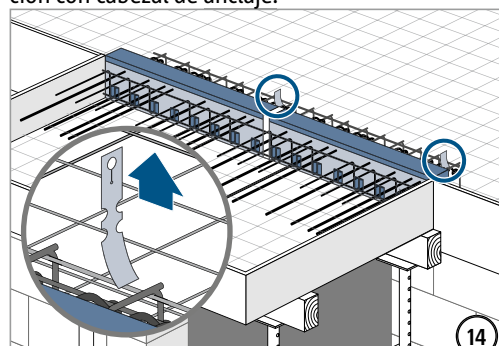
Instrucciones de instalación – Balcón con desplazamiento de altura hacia arriba



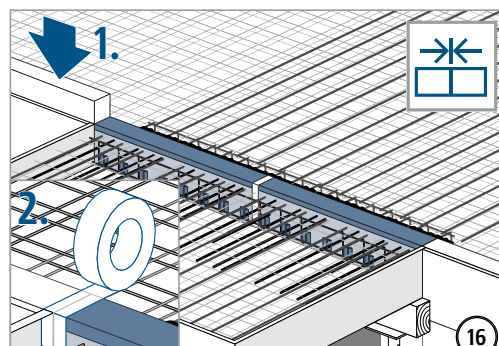
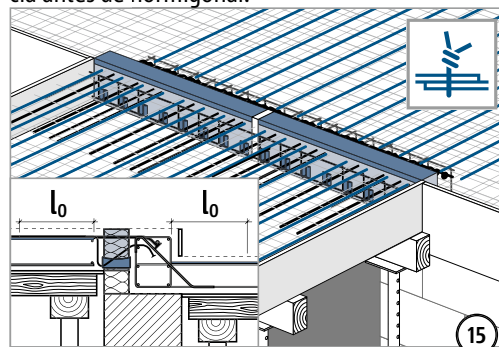
1. Ajustar con precisión en la vertical el plano de curvatura de las barras de tracción para que los discos de anclaje se encuentren en su punto más bajo. 2. Verificar la longitud de inserción LR conforme a la etiqueta de características.



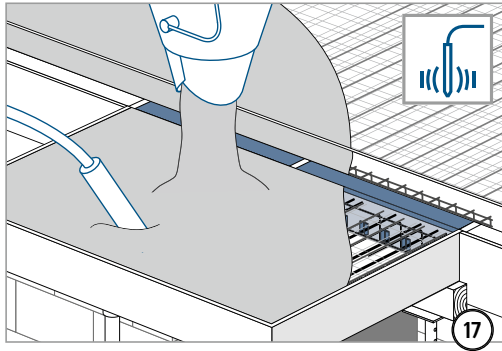
Atar las barras de conexión con $\varnothing \geq 8$ mm en los puntos de intersección. Atar la barra de conexión con $\varnothing \geq 12$ mm directamente a la barra de tracción con cabezal de anclaje.



Retirar todos los marbetes rojos de advertencia antes de hormigonar.



Instrucciones de instalación – Balcón con desplazamiento de altura hacia arriba



XT/T
tipo K-O

Hormigón armado – Hormigón
armado