

MANUAL DE INSTALACIÓN – OCTUBRE 2021

# Instrucciones de instalación para Schöck Isokorb® XT/T



Elemento aislante y portante para la reducción eficaz de puentes térmicos en estructuras salientes tales como balcones, pérgolas y petos.



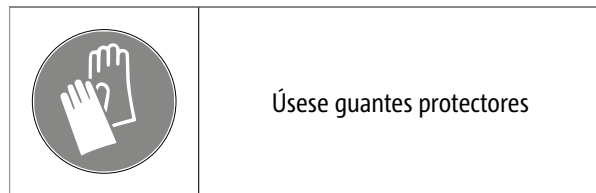
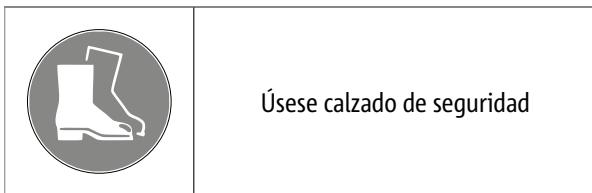
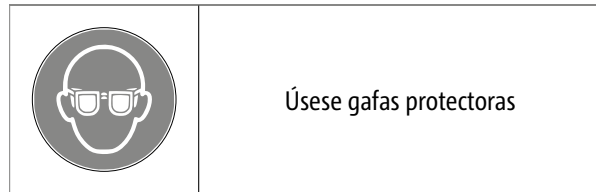
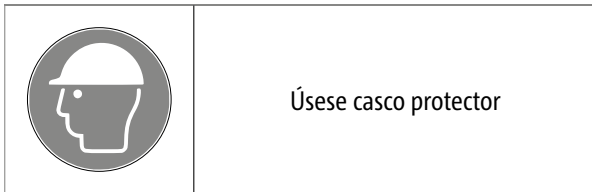
## Índice

	<b>Página</b>
<b>Notas</b>	<b>4</b>
<b>Instrucciones de instalación de hormigón armado a hormigón armado</b>	<b>5</b>
Schöck Isokorb® XT/T tipo K	5
Schöck Isokorb® XT tipo C	7
Schöck Isokorb® T tipo C	13
Schöck Isokorb® XT/T tipo K-U	17
Schöck Isokorb® XT/T tipo K-O	23
Schöck Isokorb® XT/T tipo Q	29
Schöck Isokorb® XT/T tipo Q-P	35
Schöck Isokorb® XT/T tipo A	41
<b>Instrucciones de instalación de acero a hormigón armado</b>	<b>45</b>
Schöck Isokorb® XT/T tipo SK	45
Schöck Isokorb® XT/T tipo SQ	49
<b>Instrucciones de instalación de acero a acero</b>	<b>53</b>
Schöck Isokorb® T tipo S	53

## Notas | Simbología

### Instrucciones de seguridad

- El Schöck Isokorb® solo deberá ser montado por personal especializado y cualificado.
- A fin de prevenir lesiones, durante todos los trabajos los operarios deberán utilizar elementos de protección personal (EPP).



### Simbología

Para destacar algunas informaciones relativas al manejo del producto, en este manual se utiliza la simbología que a continuación se describe:

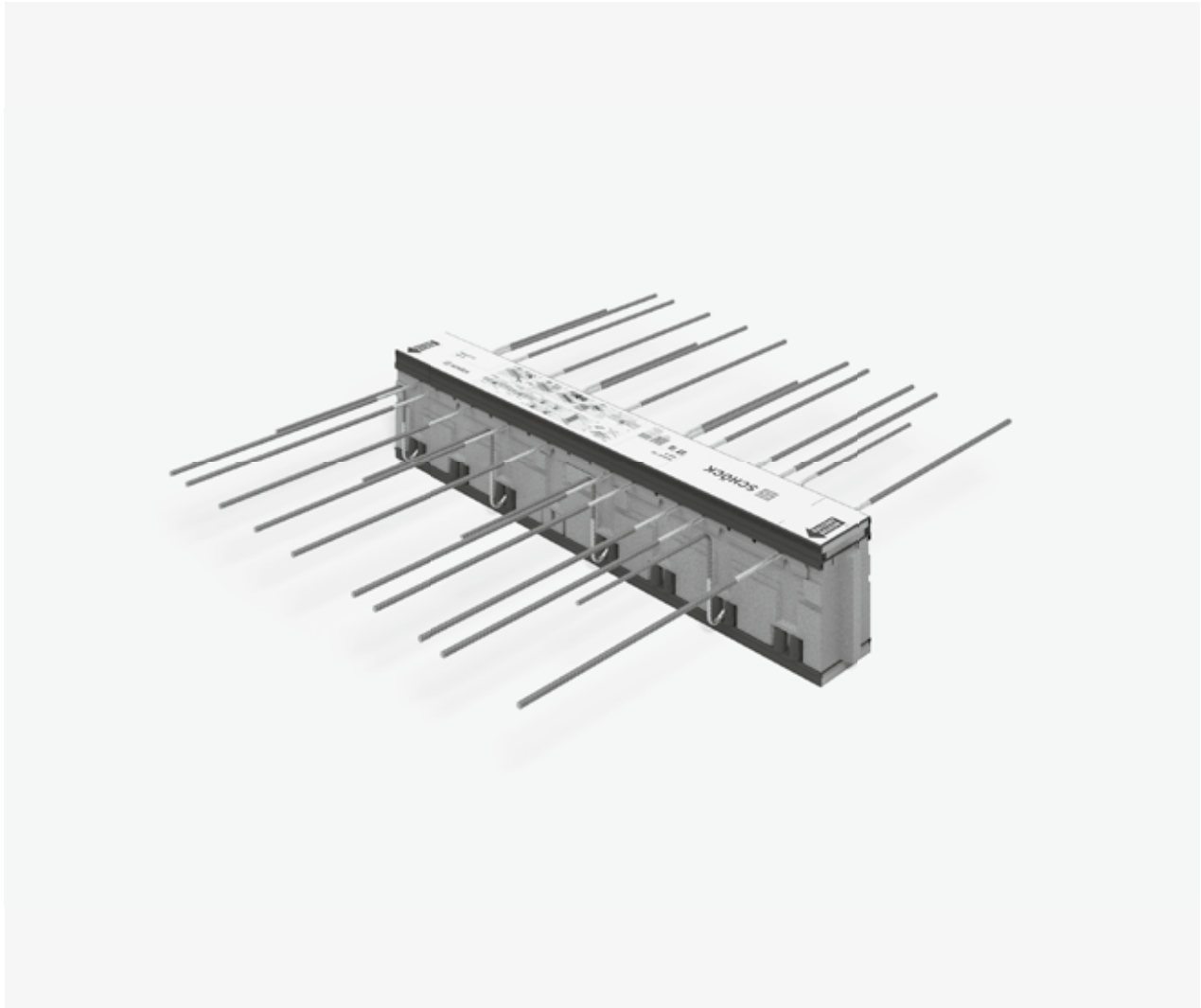
**⚠ WARNING**

Indica la posibilidad de peligro inminente. En caso de no prevenirse, podría traer consigo lesiones graves o conducir a la muerte.

**⚠ PRECAUCIÓN**

Indica la posibilidad de peligro inminente. En caso de no prevenirse, podría traer consigo lesiones leves o menores.

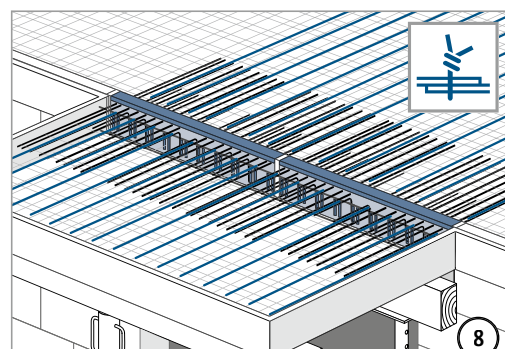
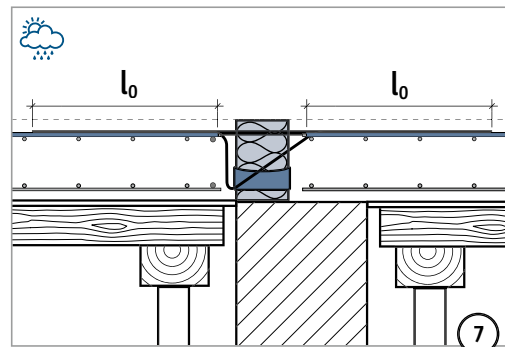
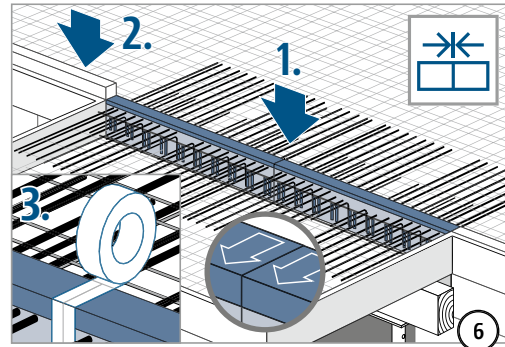
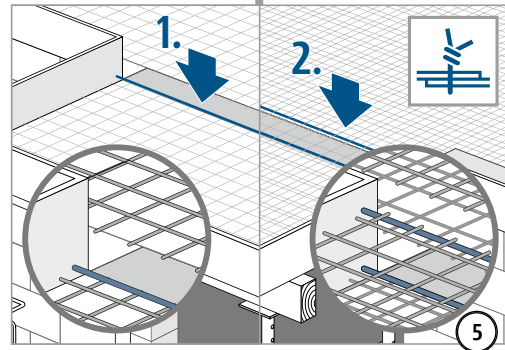
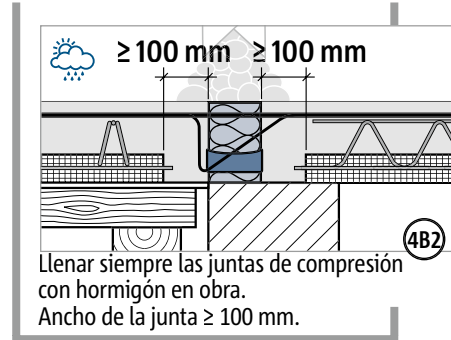
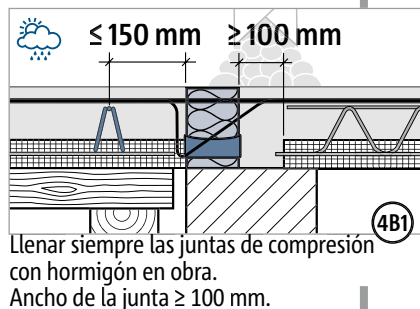
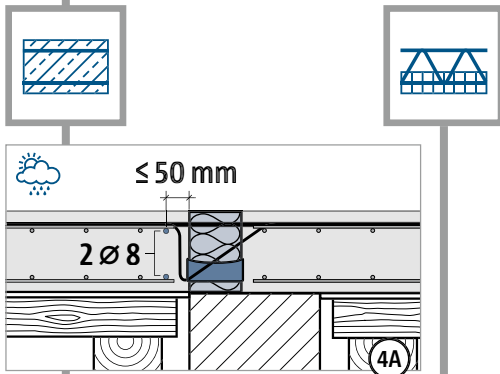
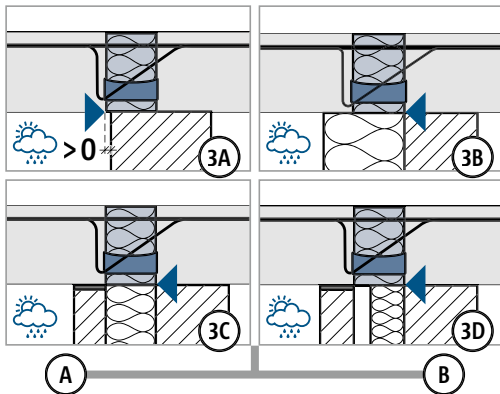
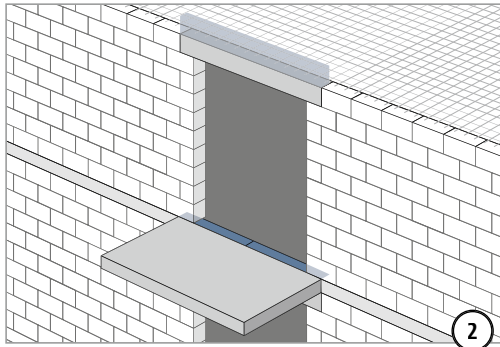
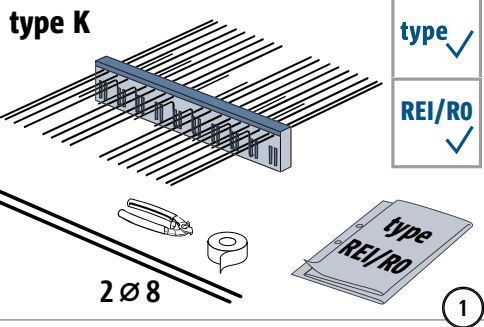
## Schöck Isokorb® XT/T tipo K



XT/T  
tipo K

Hormigón armado – Hormigón  
armado

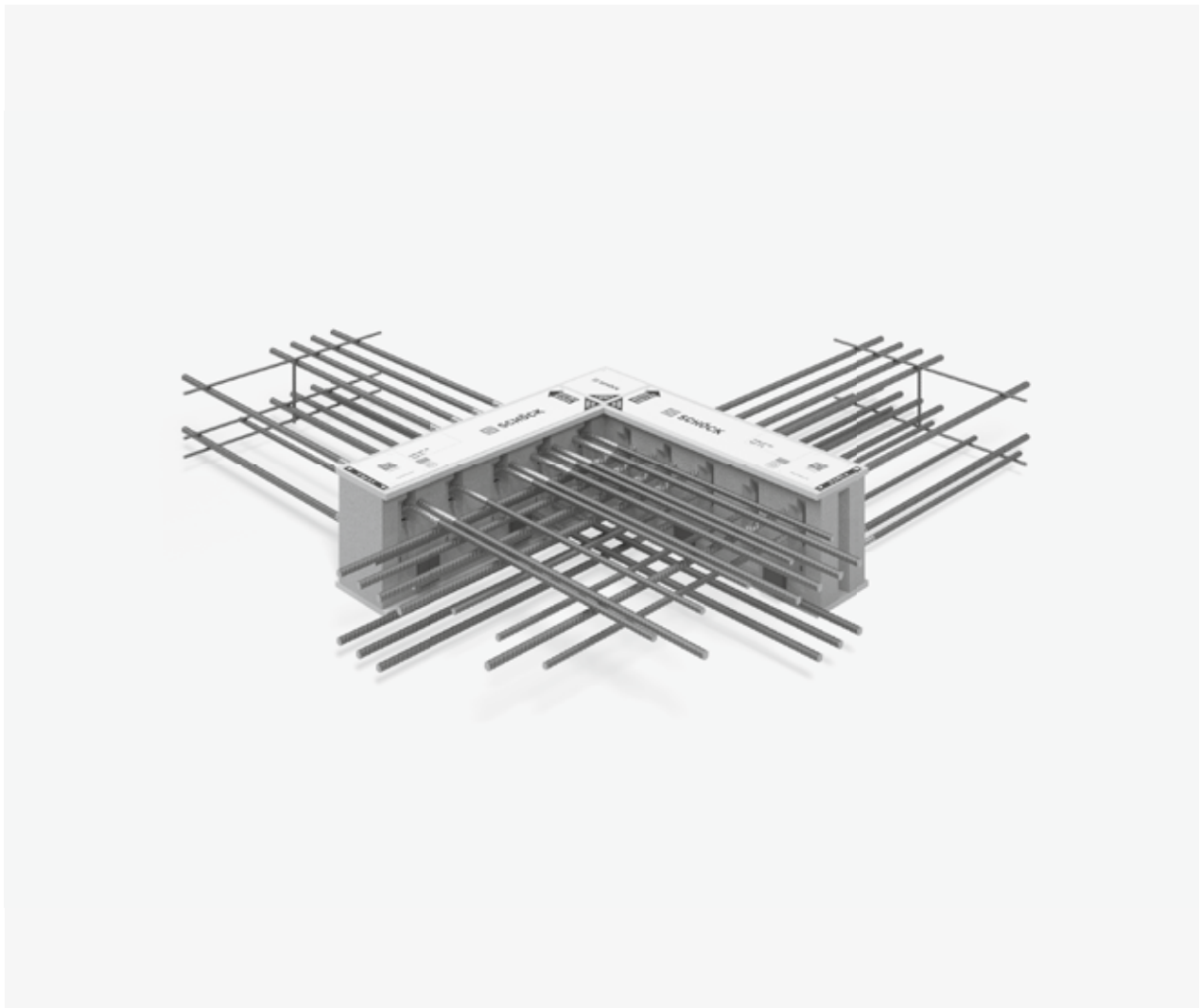
## Instrucciones de instalación



XT/T  
tipo K

Hormigón armado – Hormigón  
armado

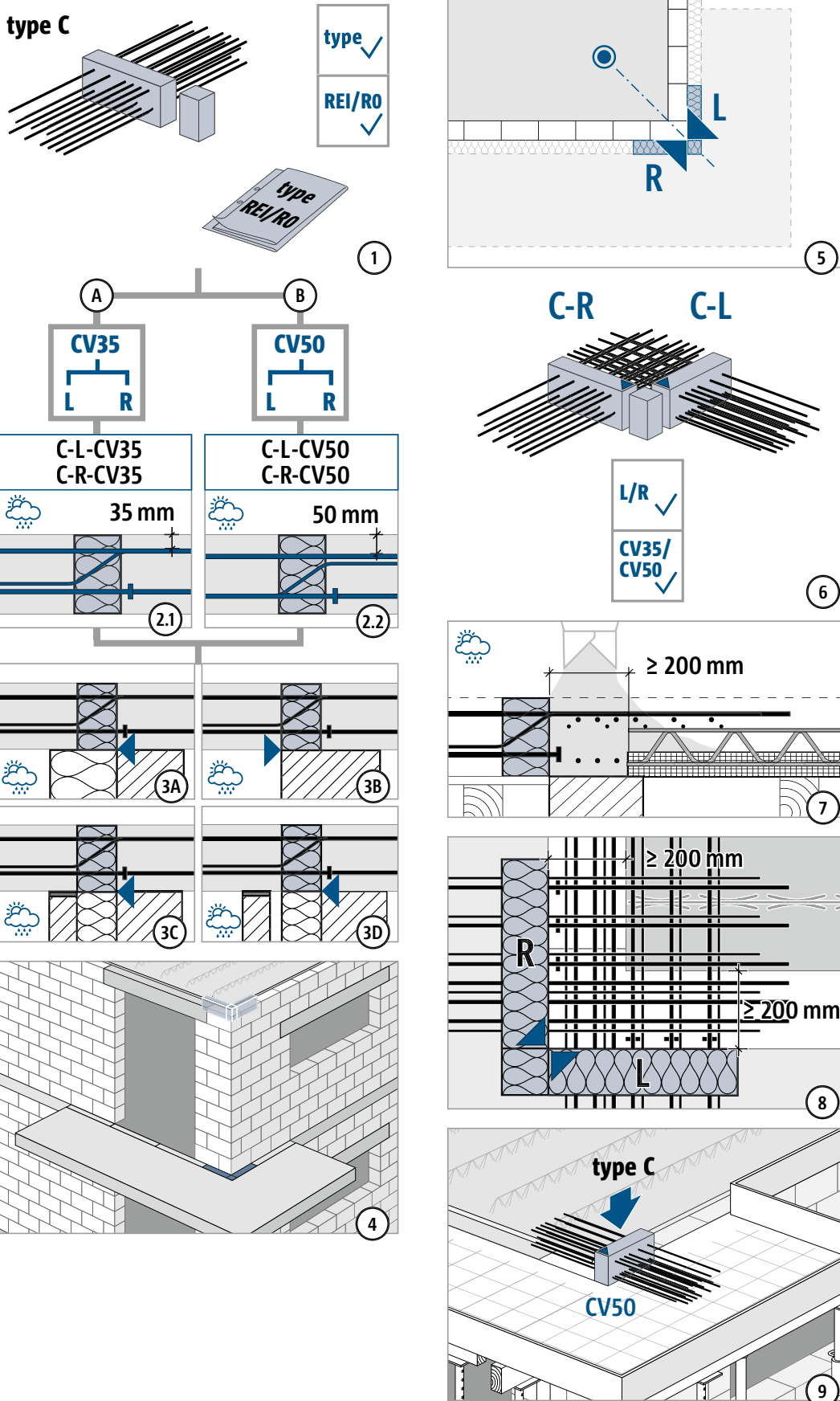
## Schöck Isokorb® XT tipo C



XT  
tipo C

Hormigón armado – Hormigón  
armado

## Instrucciones de instalación – Conexión a través de esquinas

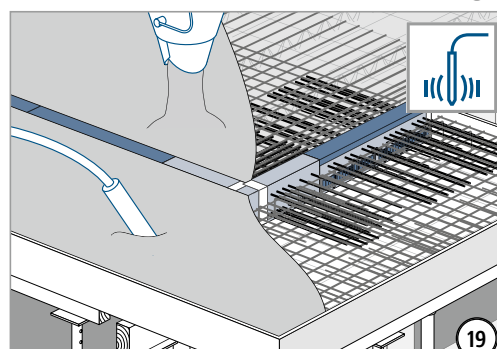
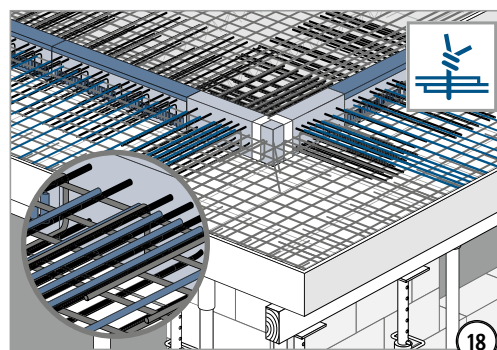
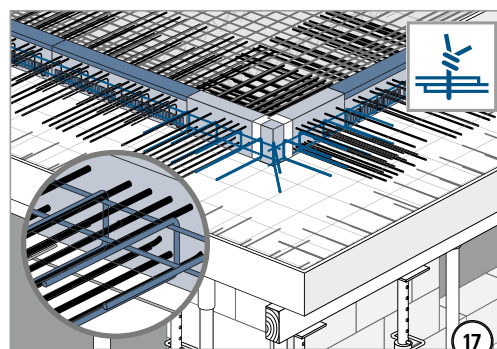
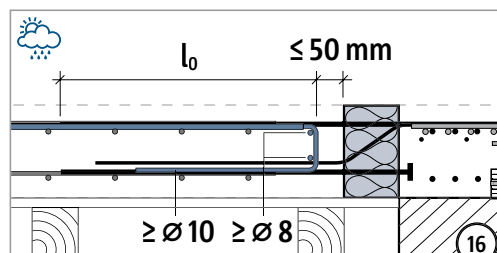
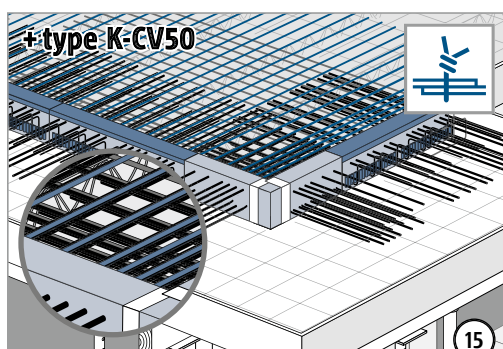
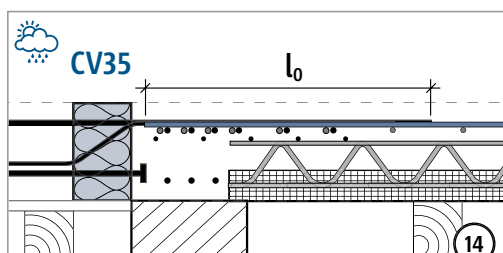
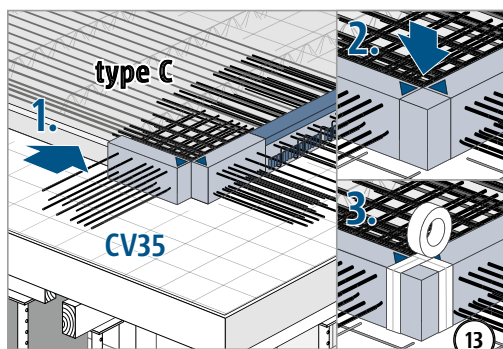
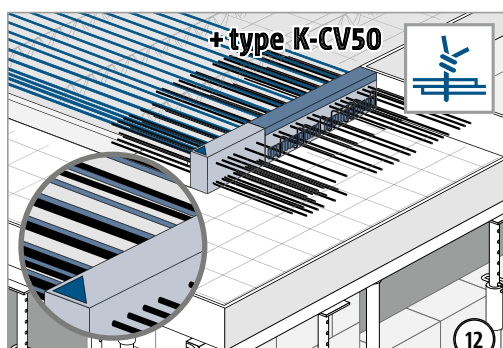
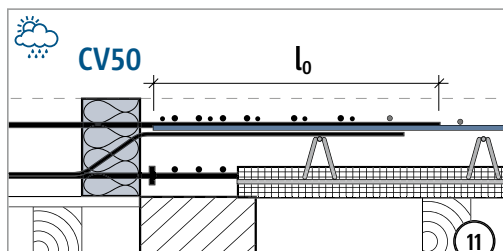
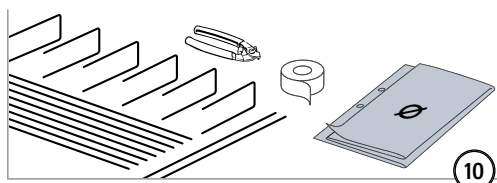


XT  
tipo C

Hormigón armado – Hormigón  
armado



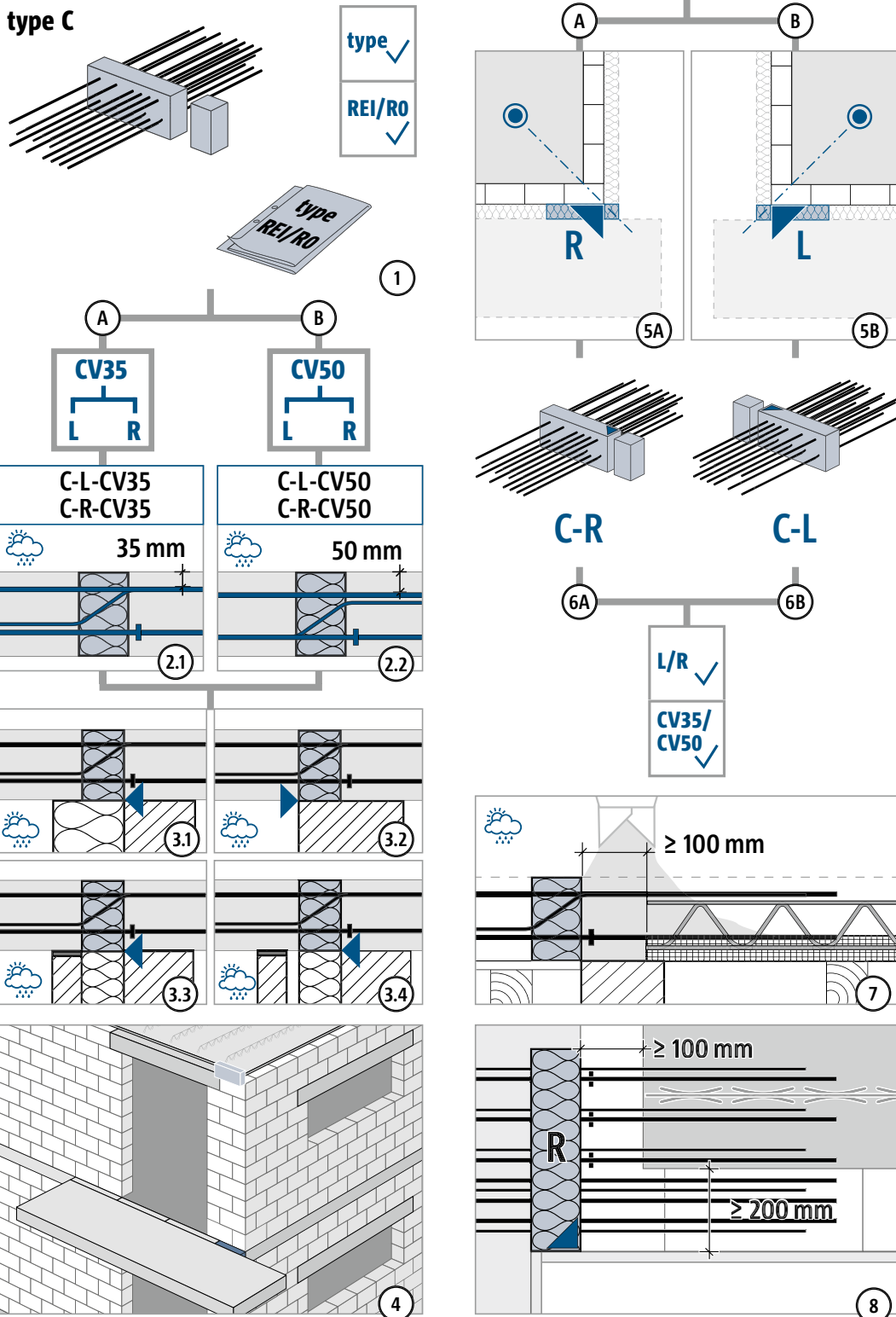
## Instrucciones de instalación – Conexión a través de esquinas



XT  
tipo C

Hormigón armado – Hormigón  
armado

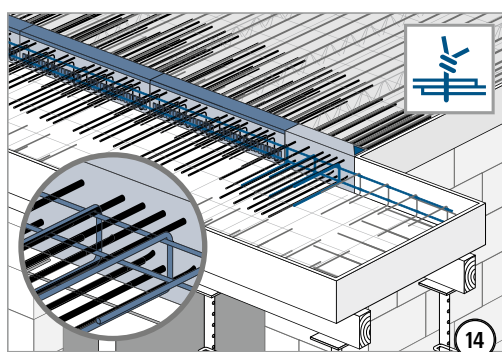
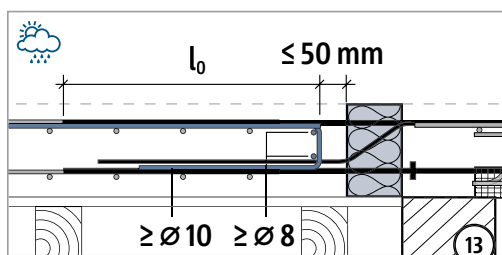
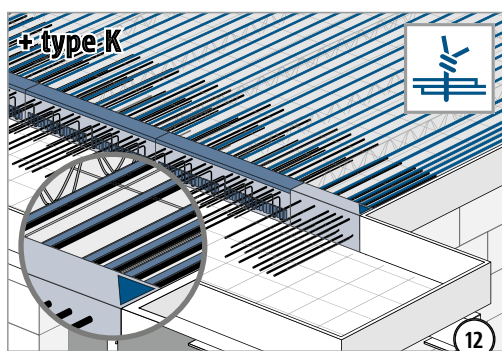
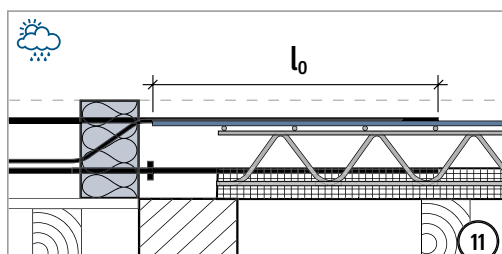
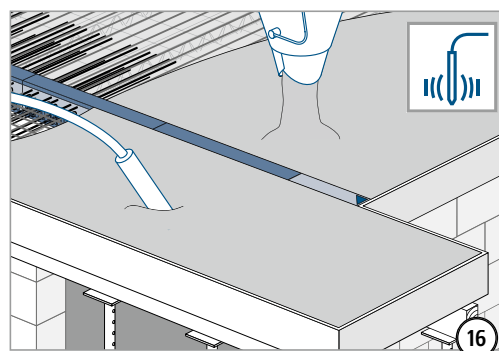
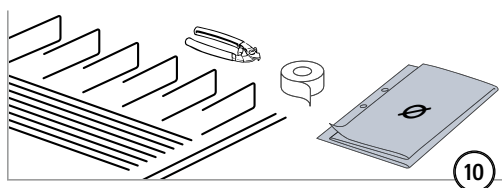
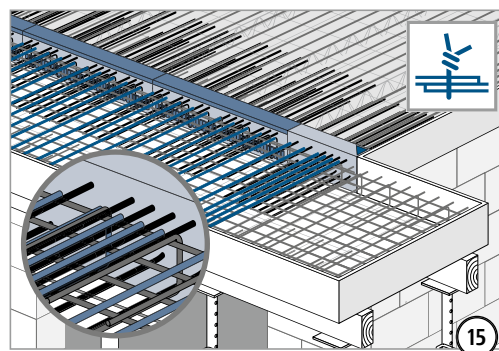
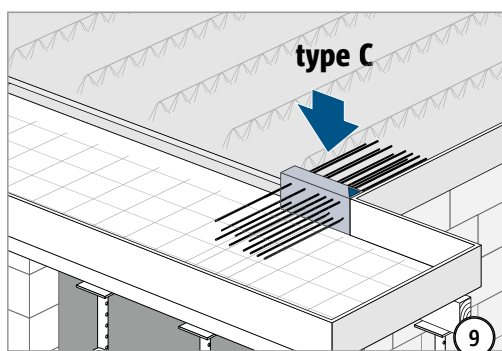
## Instrucciones de instalación – Conexión en línea



XT  
tipo C

Hormigón armado – Hormigón  
armado

## Instrucciones de instalación – Conexión en línea



XT  
tipo C

Hormigón armado – Hormigón  
armado



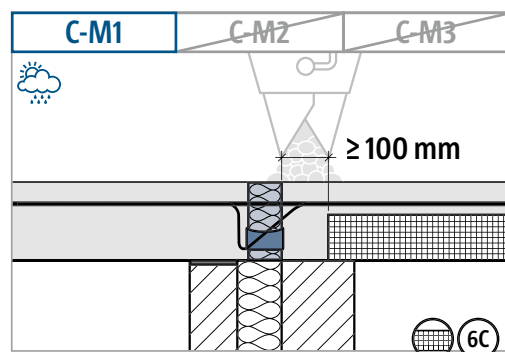
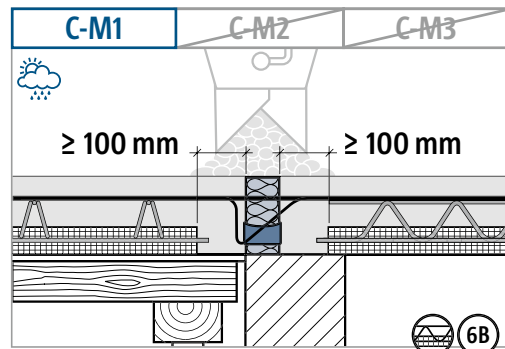
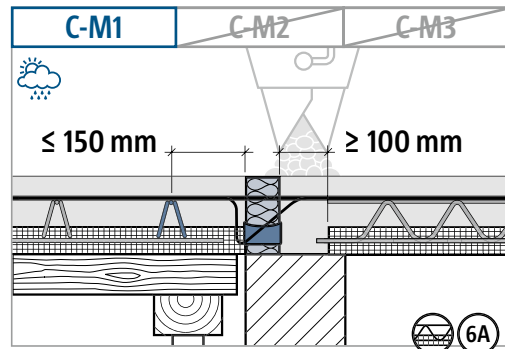
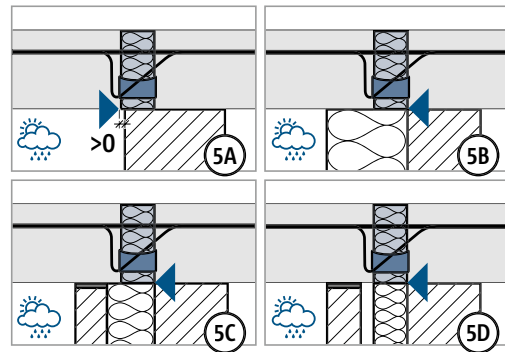
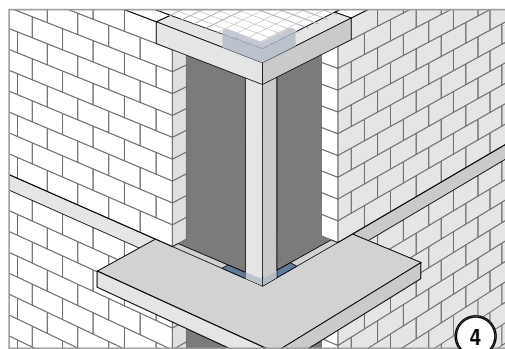
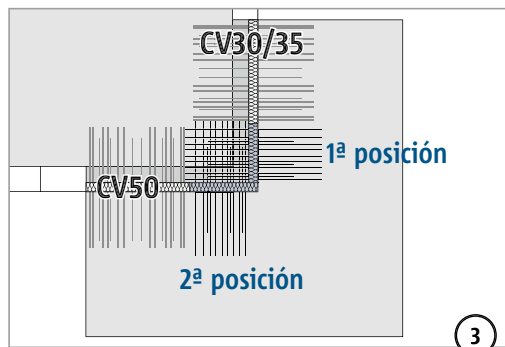
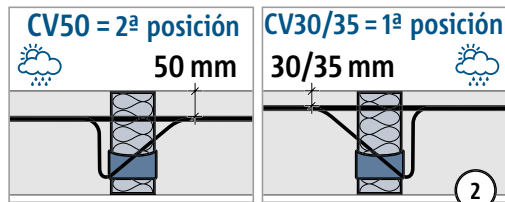
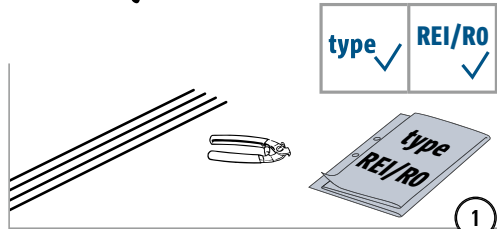
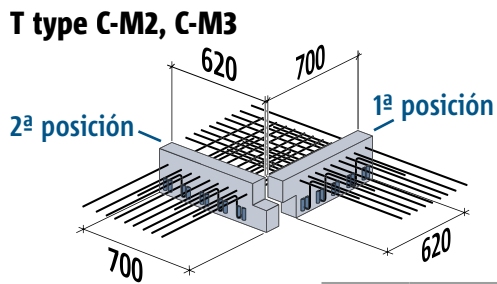
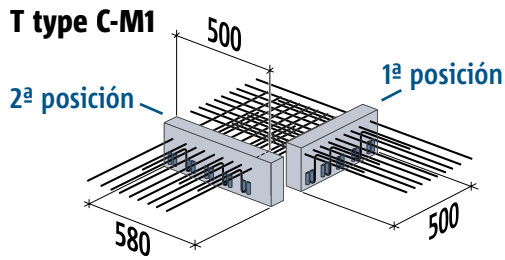
## Schöck Isokorb® T tipo C



T  
tipo C

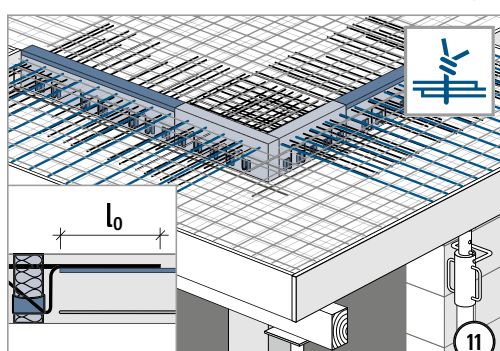
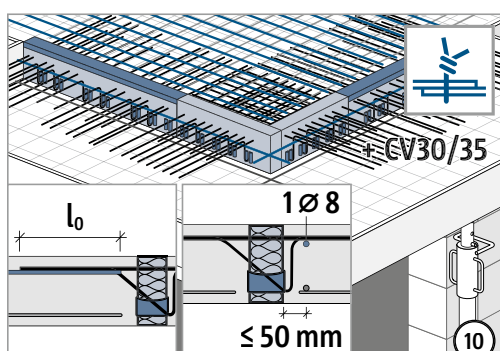
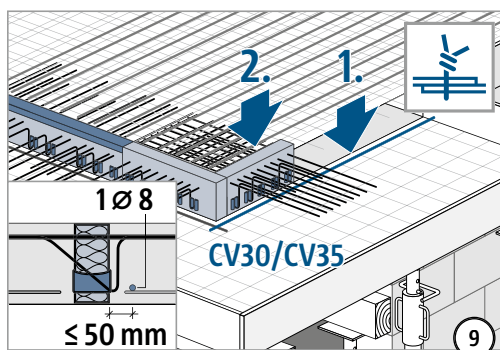
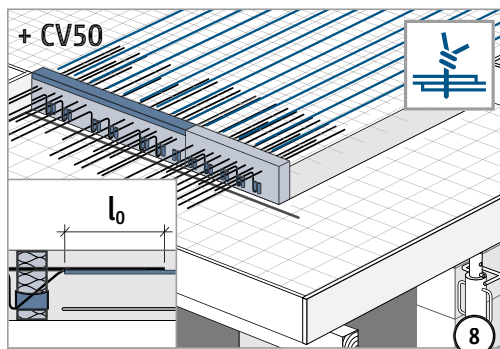
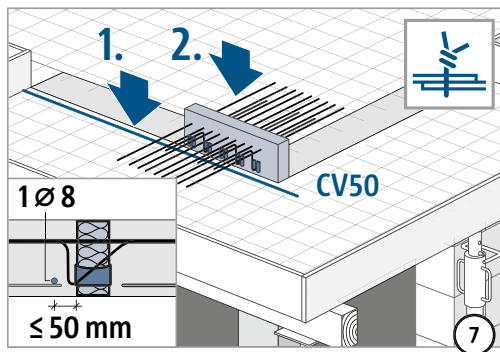
Hormigón armado – Hormigón  
armado

## Instrucciones de instalación



6A-6C Llenar siempre las juntas de compresión con hormigón en obra. Ancho de la junta ≥ 100 mm.

## Instrucciones de instalación

T  
tipo CHormigón armado – Hormigón  
armado





## Schöck Isokorb® XT/T tipo K-U



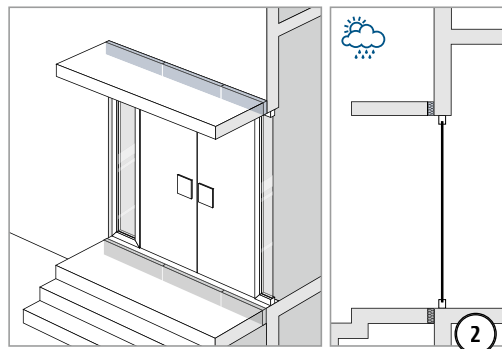
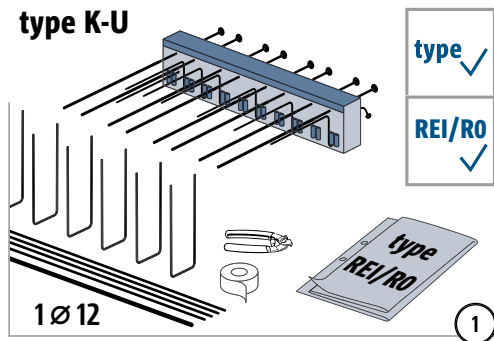
XT/T  
tipo K-U

Hormigón armado – Hormigón  
armado

## Instrucciones de instalación – Balcón con conexión de muro hacia arriba

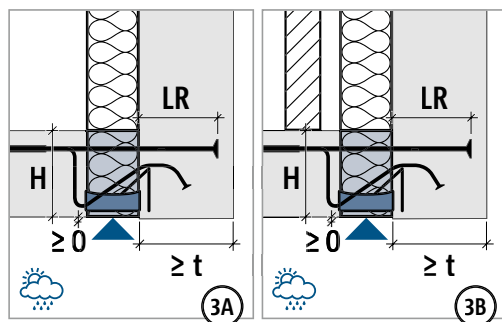
XT/T  
tipo K-U

Hormigón armado – Hormigón  
armado

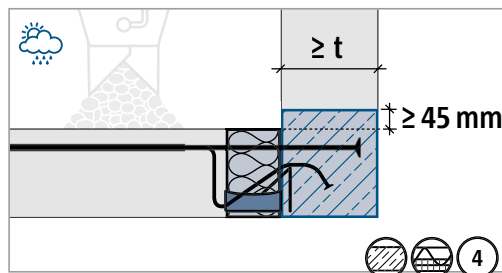


type K-U	CV35, CV30	
H	LR	t
160 – 190 mm	155 mm	≥ 175 mm
200 – 210 mm	180 mm	≥ 200 mm
220 – 230 mm	200 mm	≥ 220 mm
240 – 250 mm	220 mm	≥ 240 mm

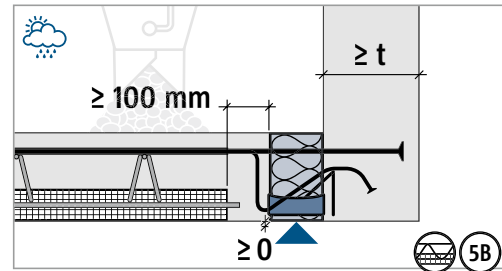
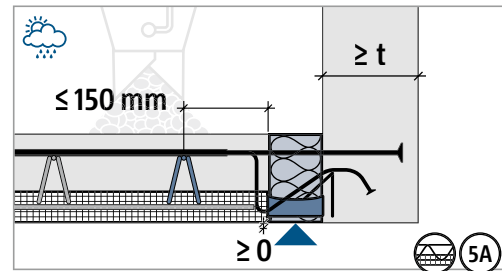
Tener en cuenta el espesor mínimo de pared t.



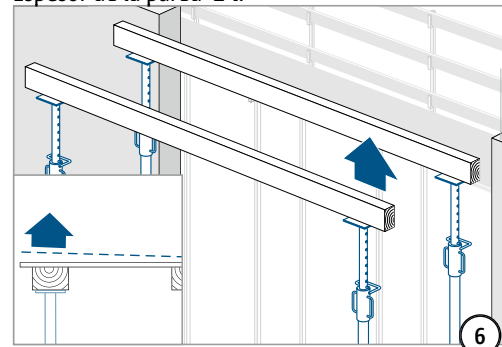
Colocar el borde inferior del Isokorb® a la misma altura o sobre el borde inferior de la pared.



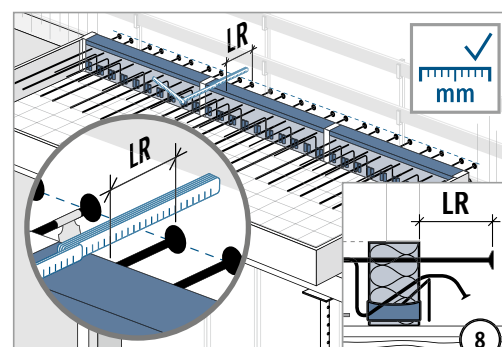
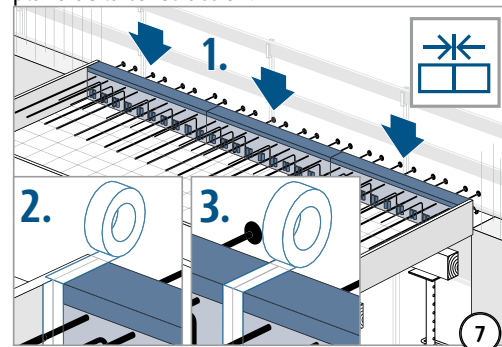
En el área marcada no deberá haber juntas de construcción horizontales ni verticales. Vaciar el hormigón en el área marcada en un solo ciclo.



Llenar siempre la junta de compresión con hormigón en obra. Ancho de la junta ≥ 100 mm. Espesor de la pared ≥ t.

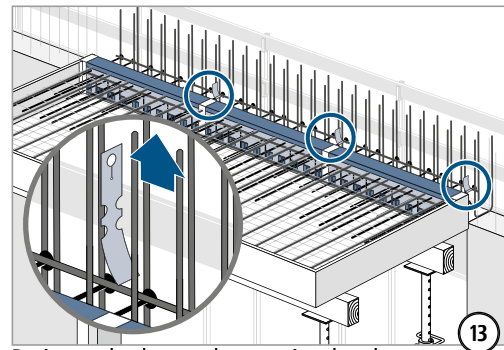
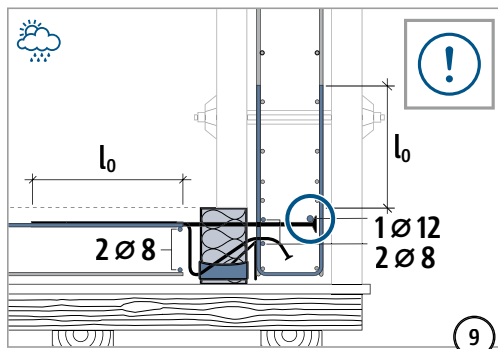


Incrementar la altura del encofrado según el plano de la construcción.

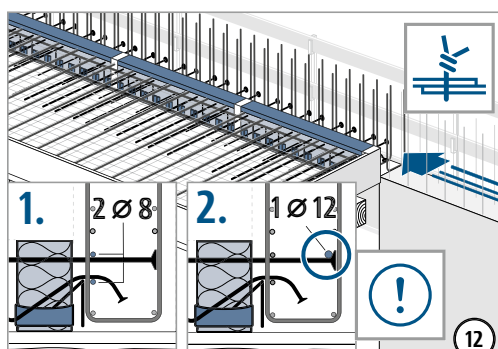
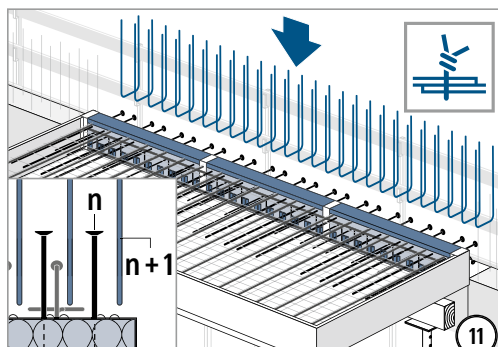
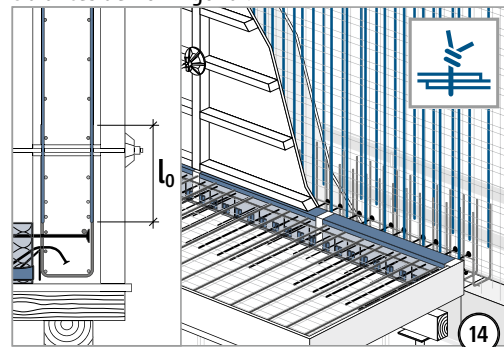
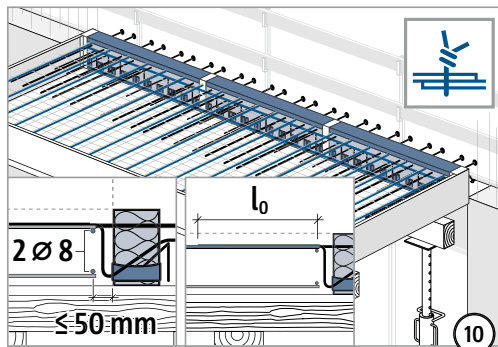


Verificar la longitud de inserción LR conforme a la etiqueta de características.

## Instrucciones de instalación – Balcón con conexión de muro hacia arriba



Retirar todos los marbetes rojos de advertencia antes de hormigonar.

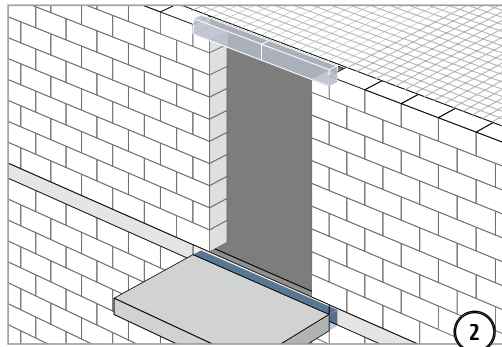
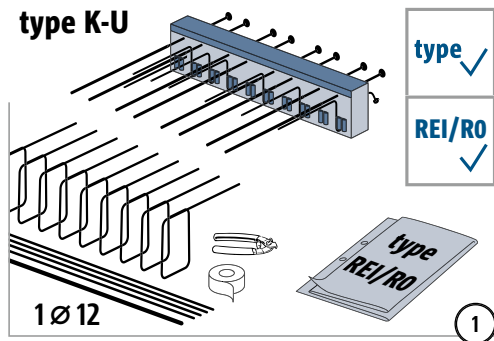


Atar las barras de conexión con  $\varnothing \geq 8$  mm en los puntos de intersección. Atar la barra de conexión con  $\varnothing \geq 12$  mm directamente a la barra de tracción con cabezal de anclaje.

XT/T  
tipo K-U

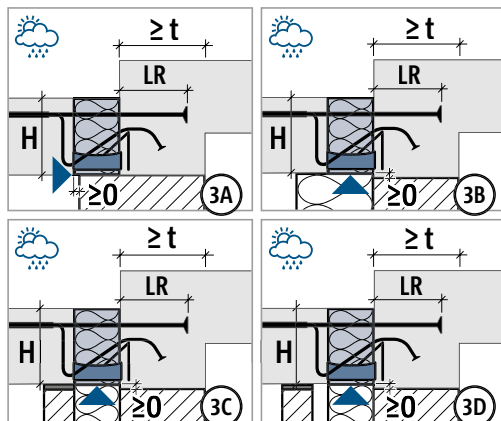
Hormigón armado –  
armado

## Instrucciones de instalación – Balcón con desplazamiento de altura hacia abajo

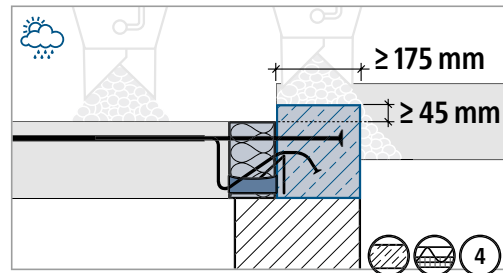


type K-U	CV35, CV30	
H	LR	t
160 – 190 mm	155 mm	≥ 175 mm
200 – 210 mm	180 mm	≥ 200 mm
220 – 230 mm	200 mm	≥ 220 mm
240 – 250 mm	220 mm	≥ 240 mm

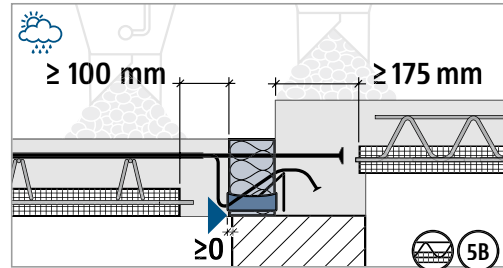
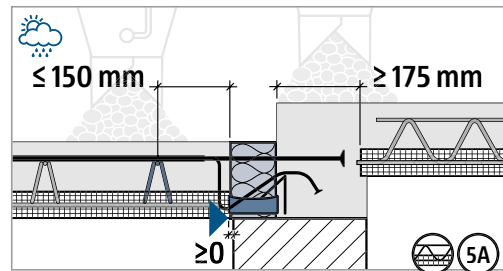
Observar el ancho de viga de cuelgue mínimo t.



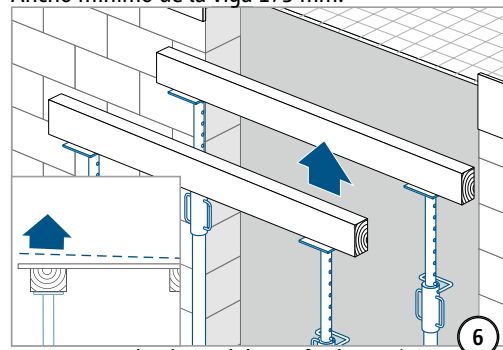
3A: Colocar el borde exterior del Isokorb® delante del borde exterior de la pared. 3B-3D: Colocar el borde inferior del Isokorb® directamente junto a o sobre el borde inferior de la viga.



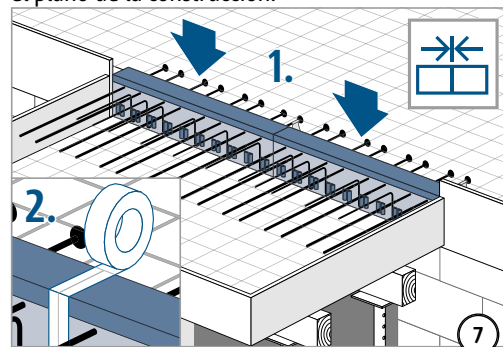
En el área marcada no deberá haber juntas de construcción horizontales ni verticales. Vaciar el hormigón en el área marcada en un solo ciclo.



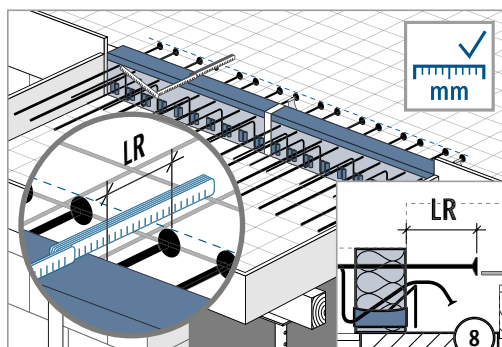
Llenar siempre la junta de compresión con hormigón en obra. Ancho de la junta ≥ 100 mm. Ancho mínimo de la viga 175 mm.



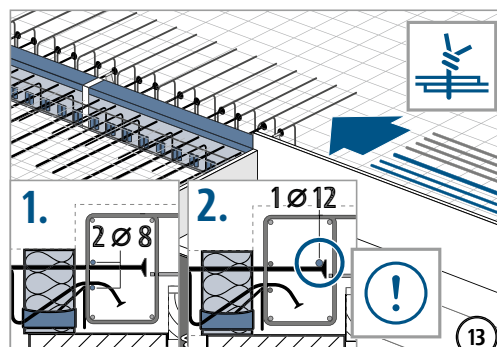
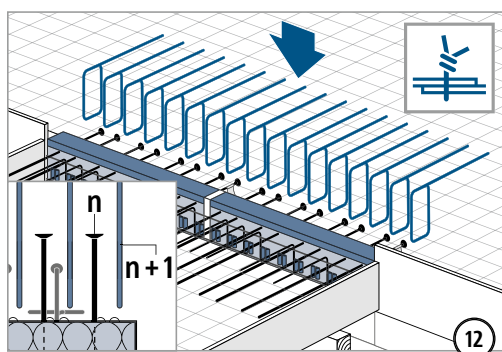
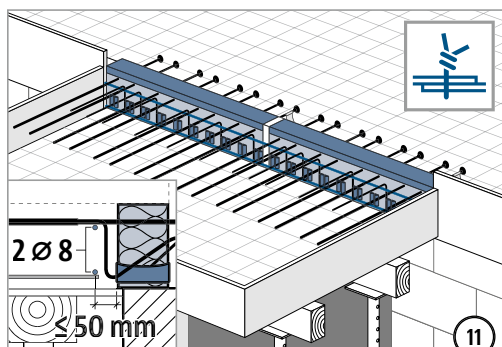
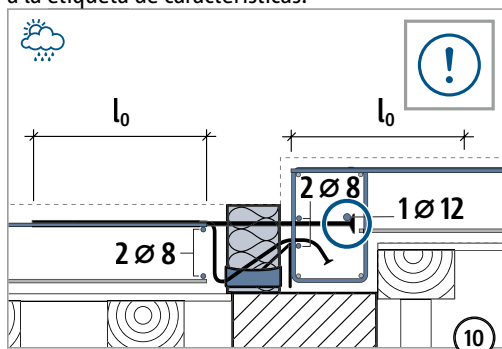
Incrementar la altura del encofrado según el plano de la construcción.



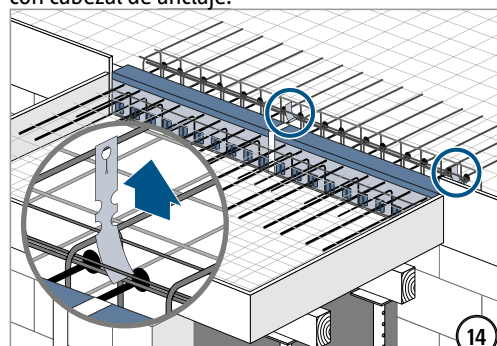
## Instrucciones de instalación – Balcón con desplazamiento de altura hacia abajo



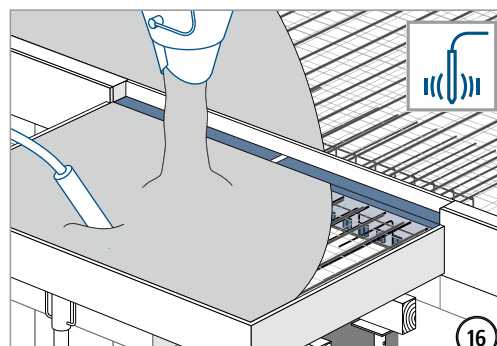
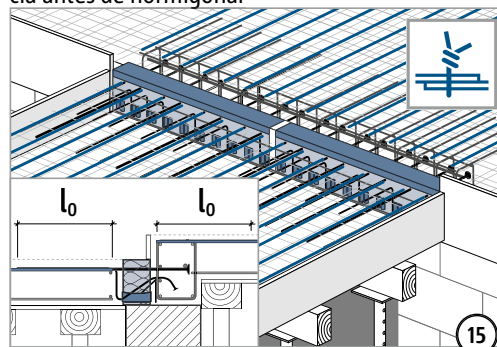
Verificar la longitud de inserción LR conforme a la etiqueta de características.



Atar las barras de conexión con  $\varnothing \geq 8$  mm en los puntos de intersección. Atar la barra de conexión con  $\varnothing \geq 12$  mm directamente a la barra de tracción con cabezal de anclaje.



Retirar todos los marbetes rojos de advertencia antes de hormigonar





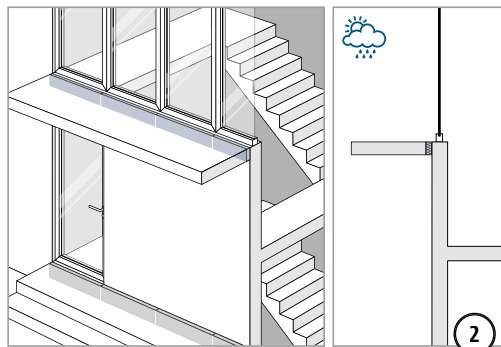
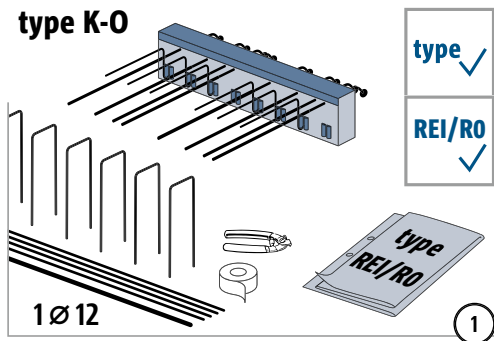
## Schöck Isokorb® XT/T tipo K-O



XT/T  
tipo K-O

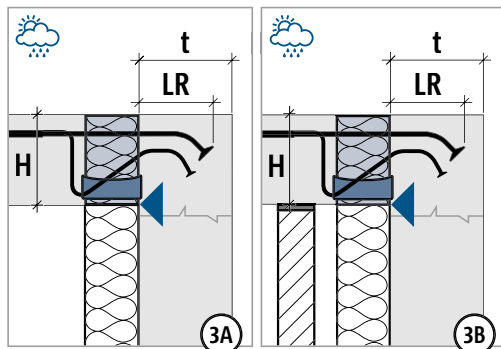
Hormigón armado – Hormigón  
armado

## Instrucciones de instalación – Balcón con conexión de muro hacia abajo

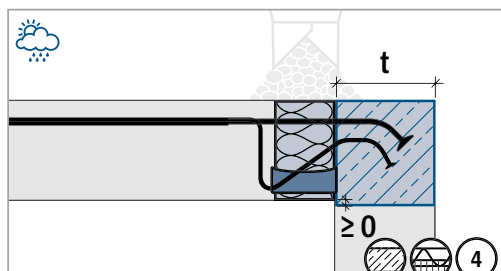


type K-O	CV35, CV30	
H	LR	t
160 – 210 mm	145 mm	≥ 175 mm
220 – 230 mm	170 mm	≥ 190 mm
240 – 250 mm	190 mm	≥ 210 mm

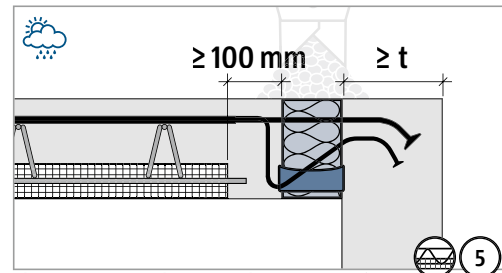
Tener en cuenta el espesor mínimo de pared t.



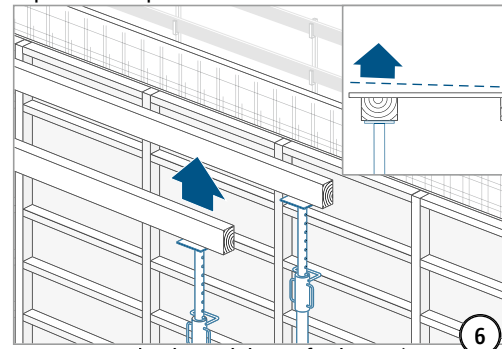
Colocar el borde interior del Isokorb® directamente junto al borde exterior de la pared.



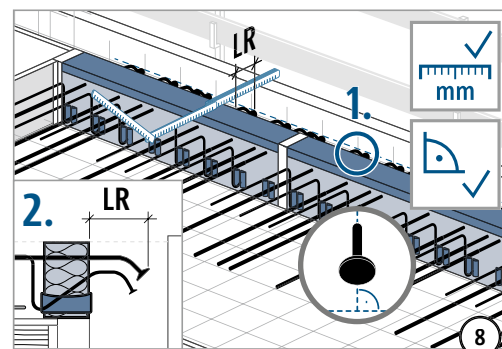
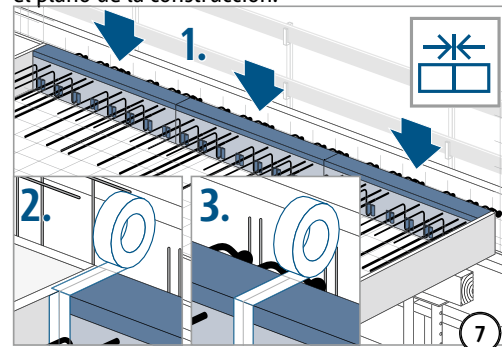
En el área marcada no deberá haber juntas de construcción horizontales ni verticales. Vaciar el hormigón en el área marcada en un solo ciclo.



Llenar siempre la junta de compresión con hormigón en obra. Ancho de la junta ≥ 100 mm. Espesor de la pared ≥ t.



Incrementar la altura del encofrado según el plano de la construcción.

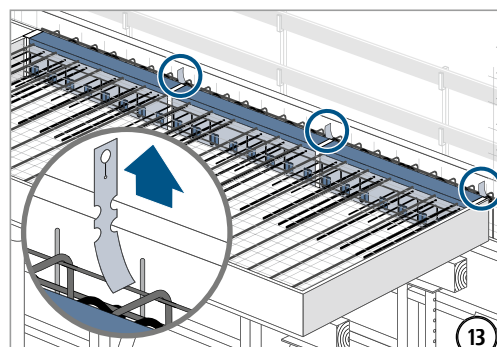
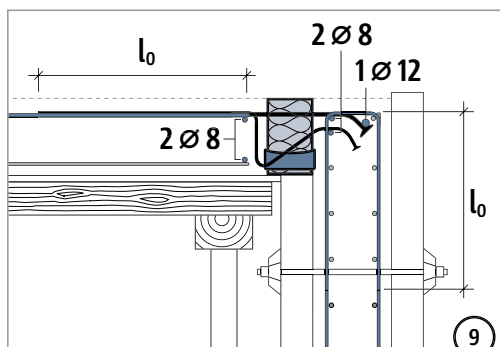


1. Ajustar con precisión en la vertical el plano de curvatura de las barras de tracción para que los discos de anclaje se encuentren en su punto más bajo.

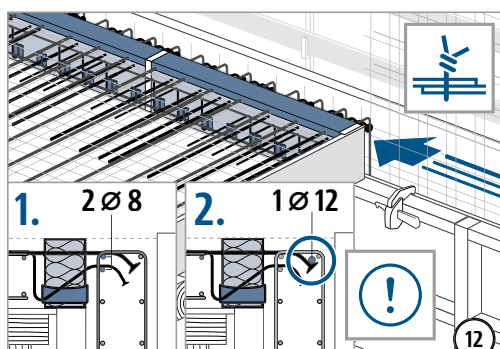
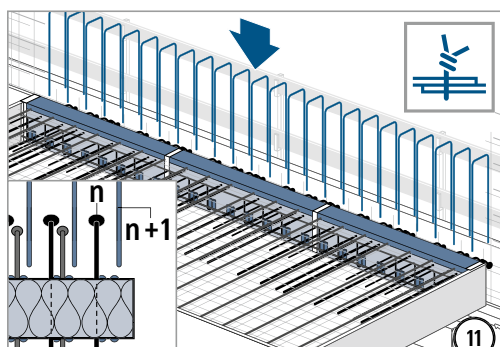
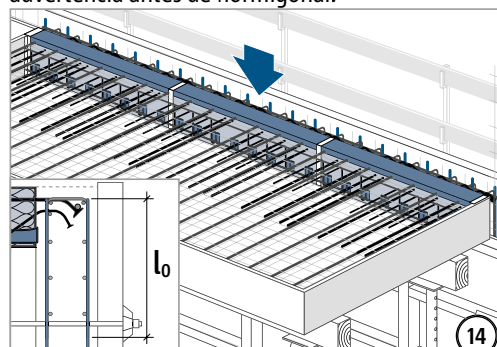
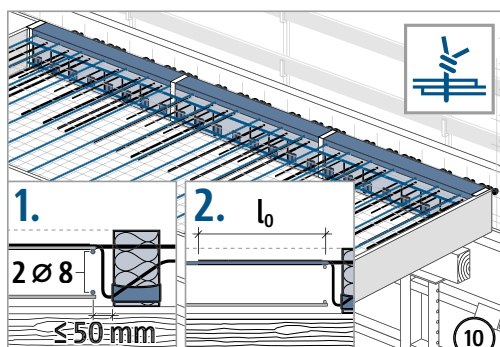
2. Verificar la longitud de inserción LR conforme a la etiqueta de características.



## Instrucciones de instalación – Balcón con conexión de muro hacia abajo



Retirar todos los marbetes rojos de advertencia antes de hormigonar.

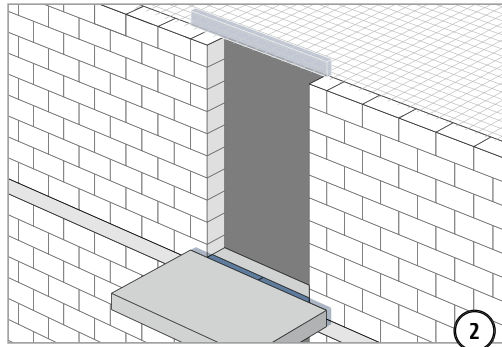
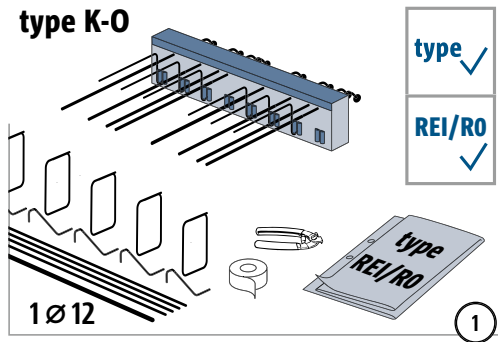


Atar las barras de conexión con  $\varnothing \geq 8$  mm en los puntos de intersección. Atar la barra de conexión con  $\varnothing \geq 12$  mm directamente a la barra de tracción con cabezal de anclaje.

XT/T  
tipo K-O

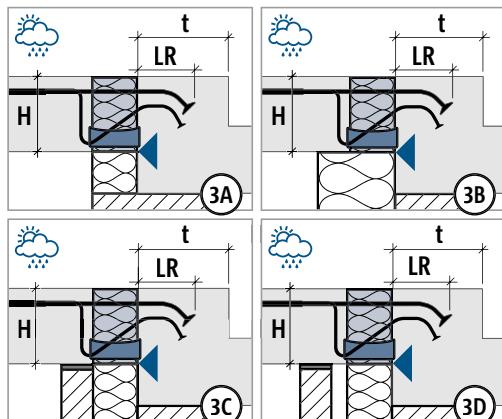
Hormigón armado – Hormigón  
armado

## Instrucciones de instalación – Balcón con desplazamiento de altura hacia arriba

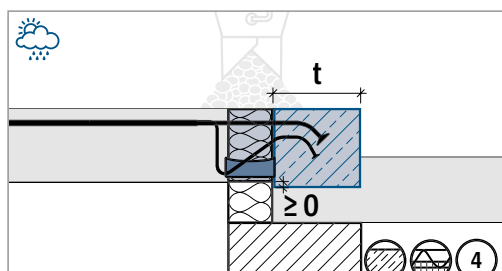


type K-O	CV35, CV30	
H	LR	t
160 – 210 mm	145 mm	≥ 175 mm
220 – 230 mm	170 mm	≥ 190 mm
240 – 250 mm	190 mm	≥ 210 mm

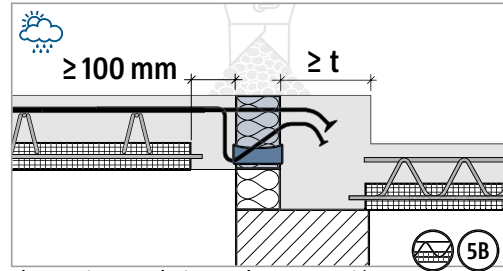
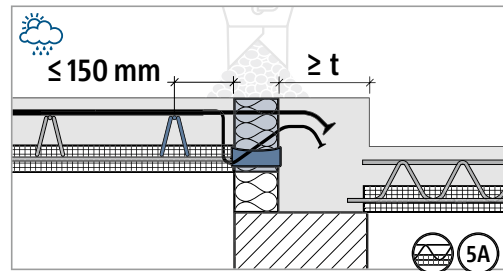
Tener en cuenta el espesor mínimo de pared t.



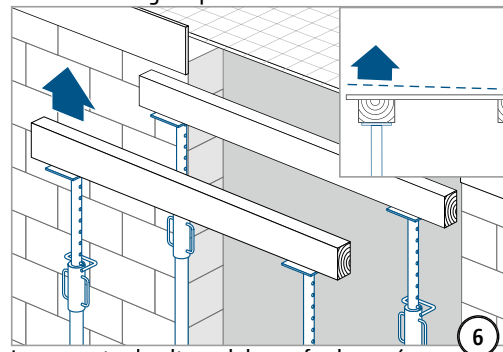
Colocar el borde interior del Isokorb® directamente junto al borde exterior de la viga superior.



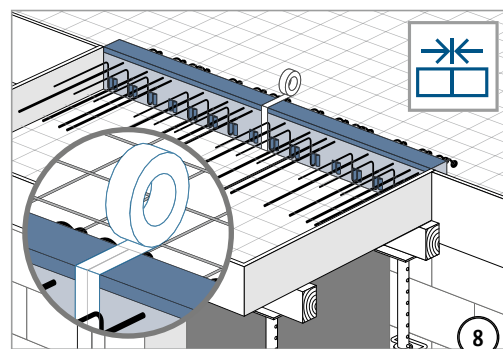
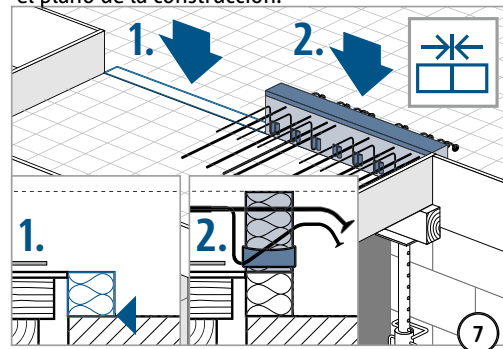
En el área marcada no deberá haber juntas de construcción horizontales ni verticales. Vaciar el hormigón en el área marcada en un solo ciclo.



Llenar siempre la junta de compresión con hormigón en obra. Ancho de la junta ≥ 100 mm. Ancho de la viga superior ≥ t.



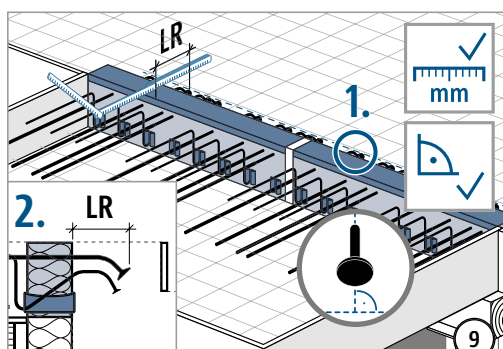
Incrementar la altura del encofrado según el plano de la construcción.



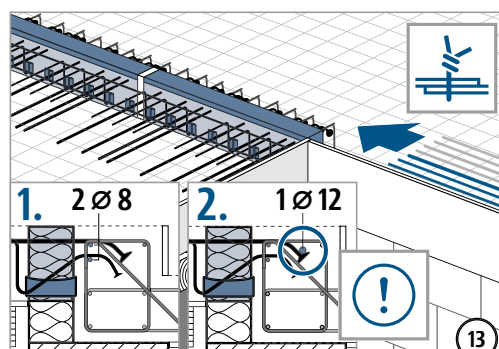
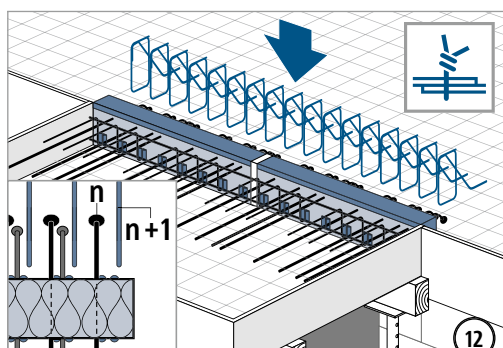
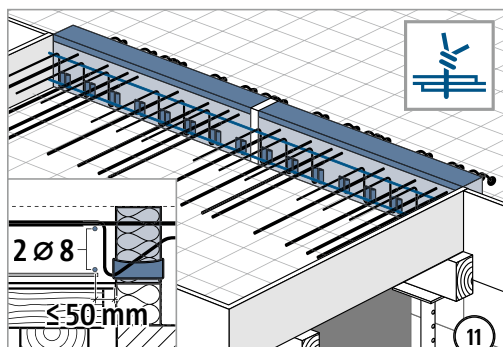
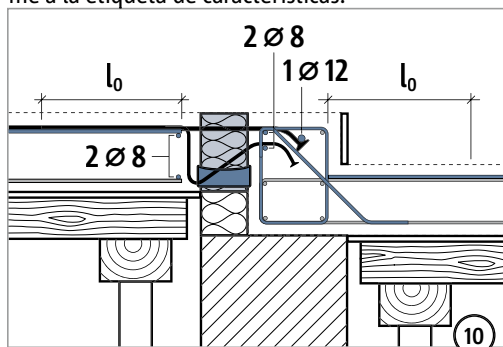
XT/T  
tipo K-O

Hormigón armado – Hormigón  
armado

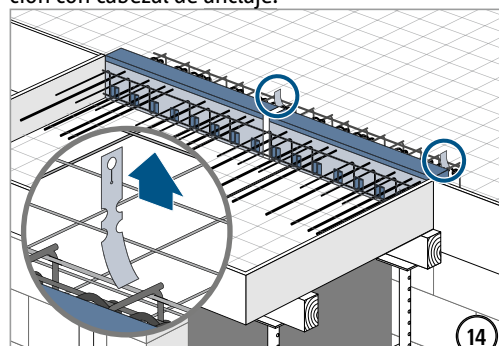
## Instrucciones de instalación – Balcón con desplazamiento de altura hacia arriba



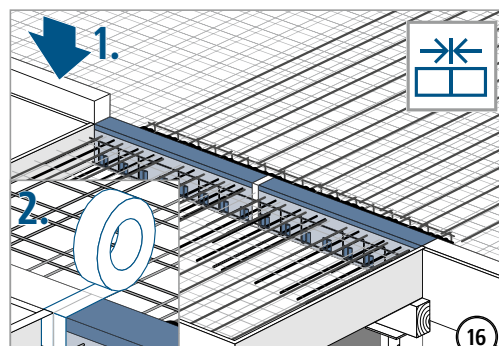
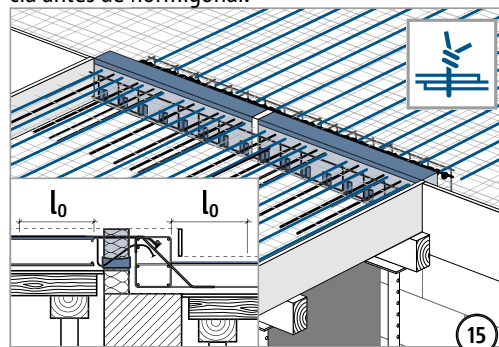
1. Ajustar con precisión en la vertical el plano de curvatura de las barras de tracción para que los discos de anclaje se encuentren en su punto más bajo. 2. Verificar la longitud de inserción LR conforme a la etiqueta de características.



Atar las barras de conexión con  $\varnothing \geq 8$  mm en los puntos de intersección. Atar la barra de conexión con  $\varnothing \geq 12$  mm directamente a la barra de tracción con cabezal de anclaje.



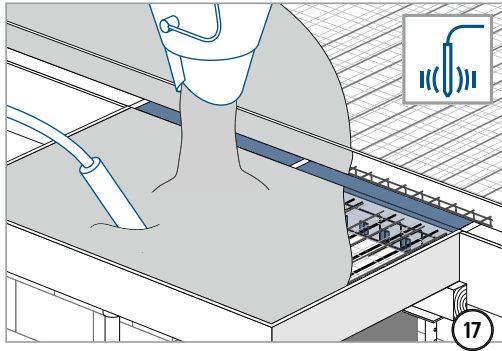
Retirar todos los marbetes rojos de advertencia antes de hormigonar.



XT/T  
tipo K-O

Hormigón armado – Hormigón  
armado

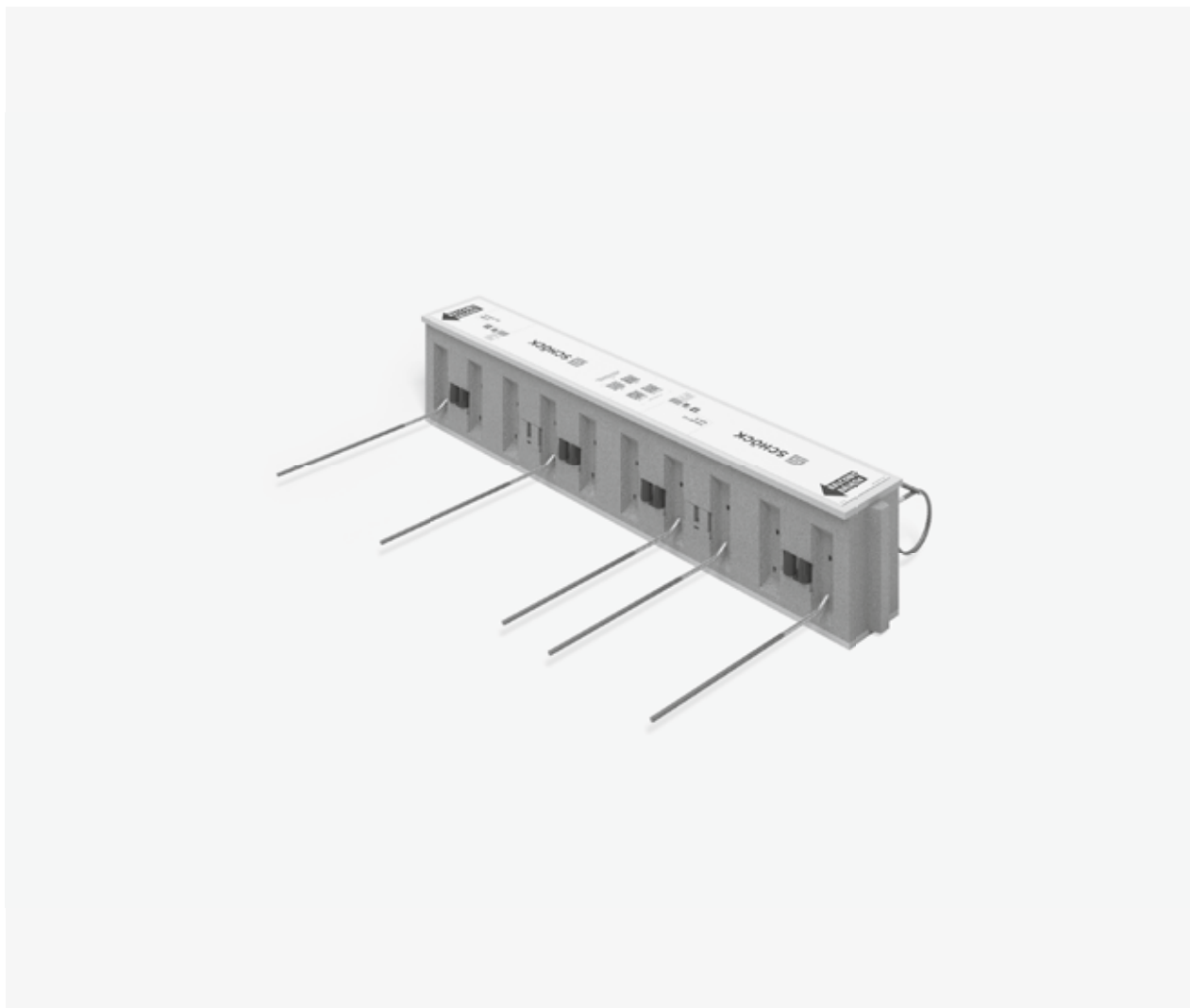
## Instrucciones de instalación – Balcón con desplazamiento de altura hacia arriba



XT/T  
tipo K-O

Hormigón armado – Hormigón  
armado

## Schöck Isokorb® XT/T tipo Q

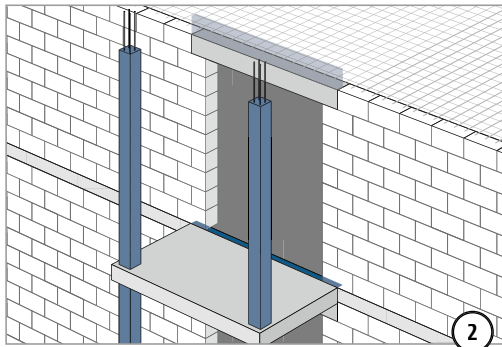
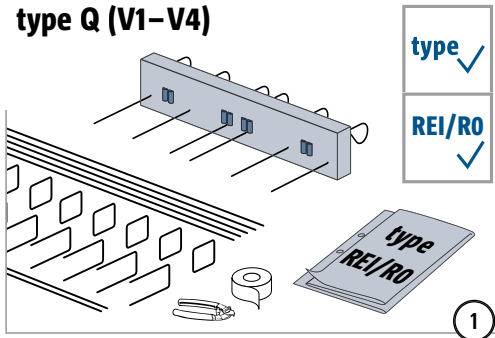


XT/T  
tipo Q

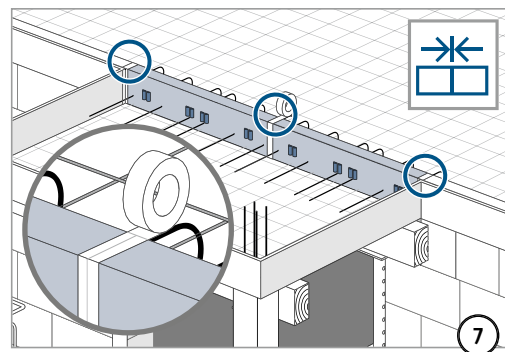
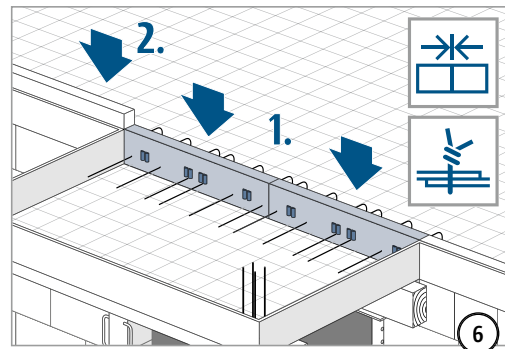
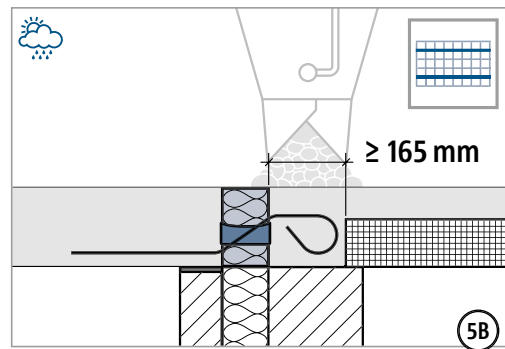
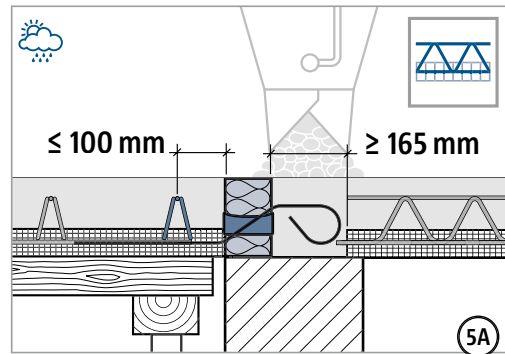
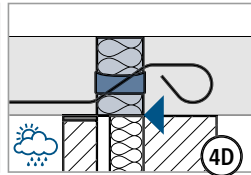
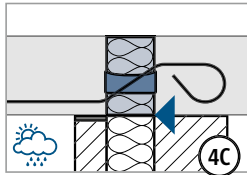
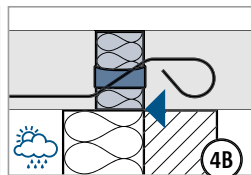
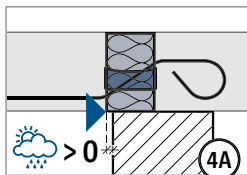
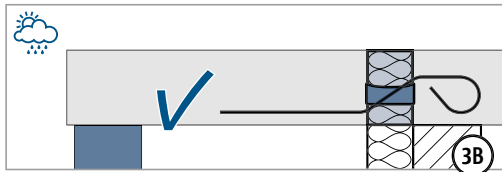
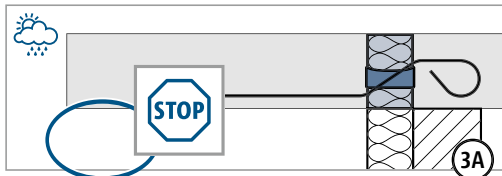
Hormigón armado – Hormigón  
armado

## Instrucciones de instalación

type Q (V1-V4)



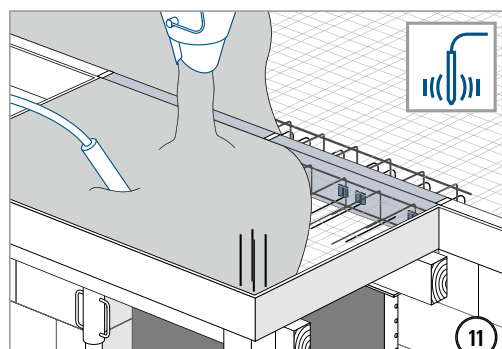
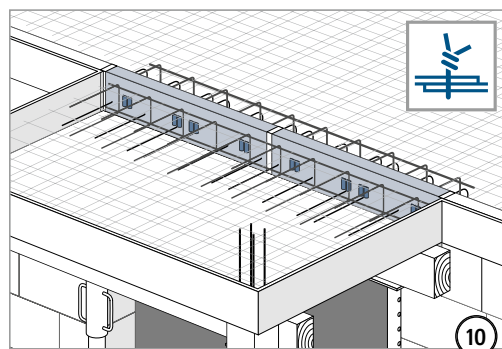
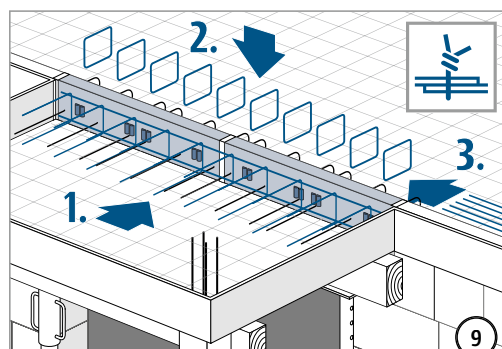
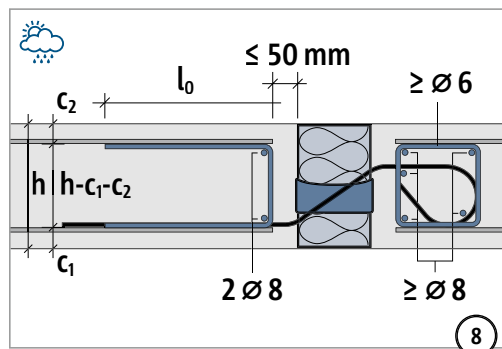
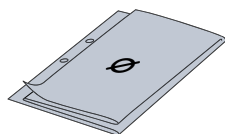
**⚠ WARNING** Peligro por la caída de elementos de construcción en caso de falta del soporte! El balcón debe estar siempre apoyado por dimensionamiento estático. Retirar soportes temporales solo después de instalar el soporte definitivo.



XT/T  
tipo Q

Hormigón armado – Hormigón  
armado

## Instrucciones de instalación

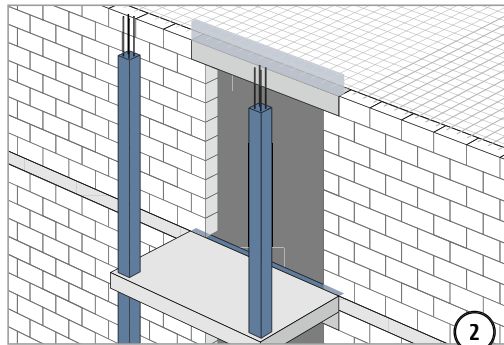
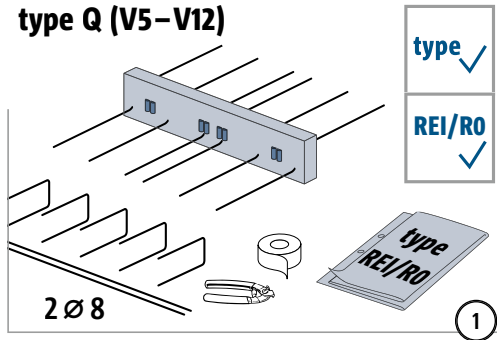


XT/T  
tipo Q

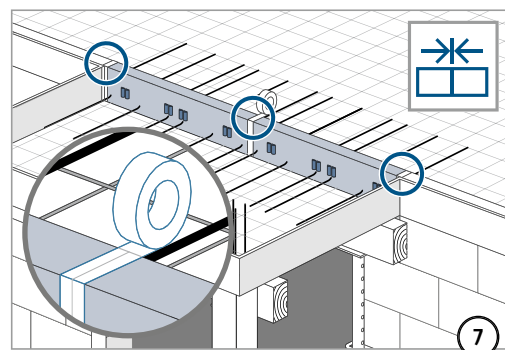
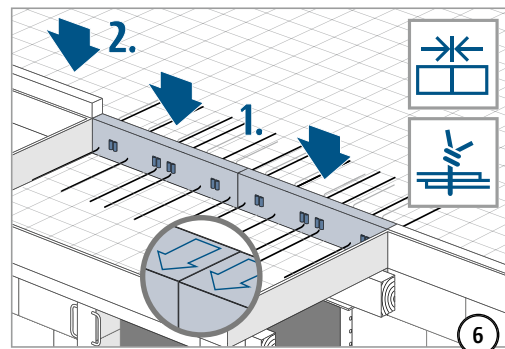
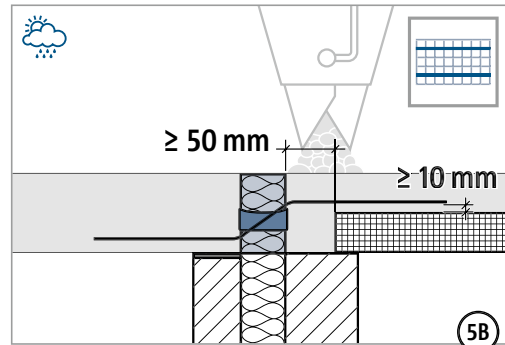
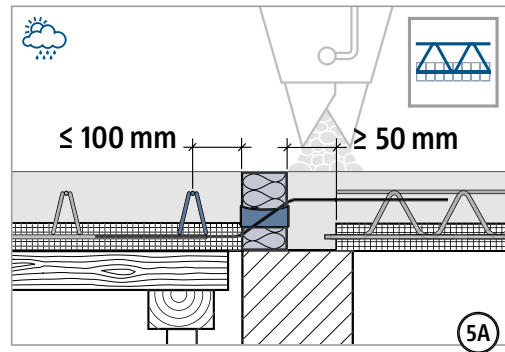
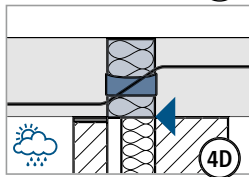
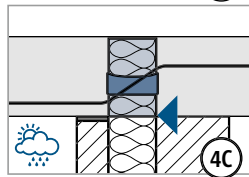
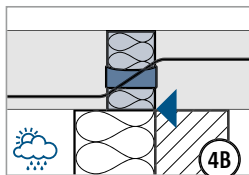
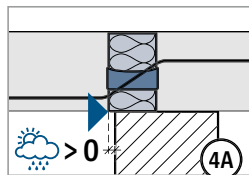
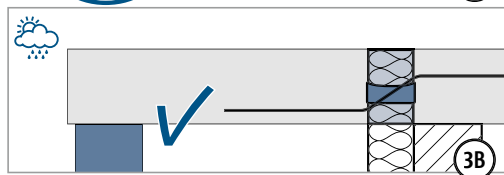
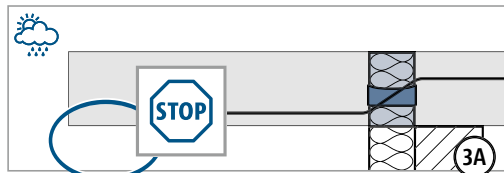
Hormigón armado – Hormigón  
armado

## Instrucciones de instalación

type Q (V5-V12)



**⚠ WARNING** Peligro por la caída de elementos de construcción en caso de falta del soporte! El balcón debe estar siempre apoyado por dimensionamiento estático. Retirar soportes temporales solo después de instalar el soporte definitivo.

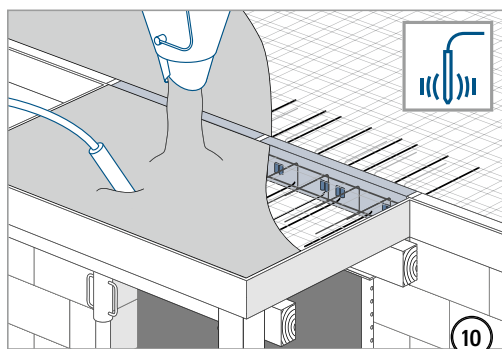
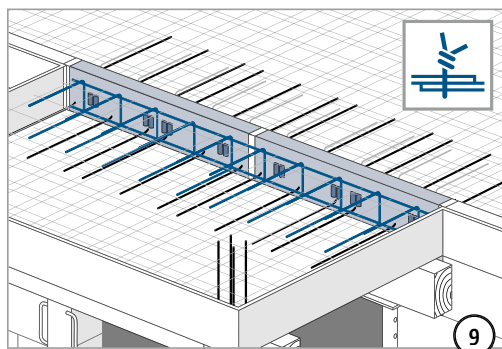
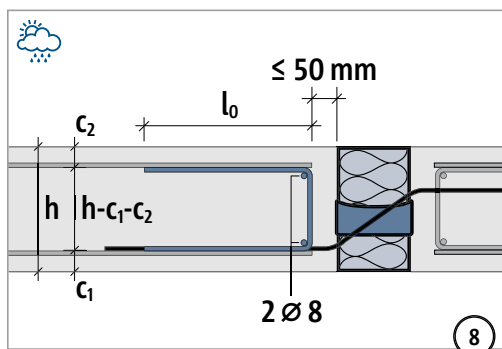
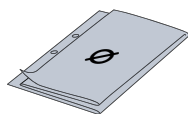


XT/T  
tipo Q

Hormigón armado – Hormigón  
armado



## Instrucciones de instalación

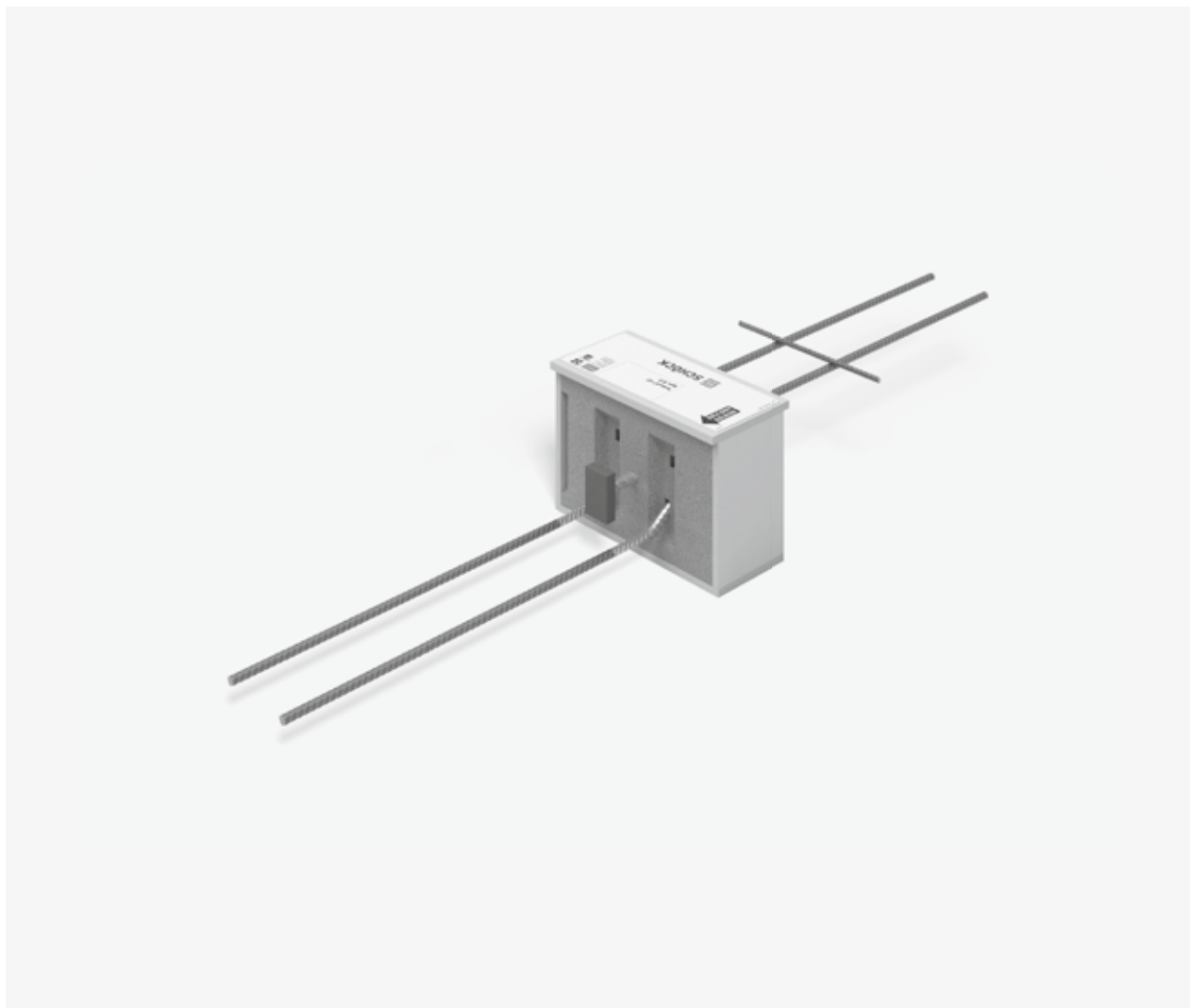


XT/T  
tipo Q

Hormigón armado – Hormigón  
armado



## Schöck Isokorb® XT/T tipo Q-P

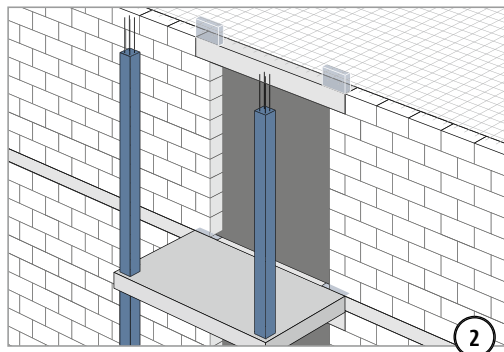
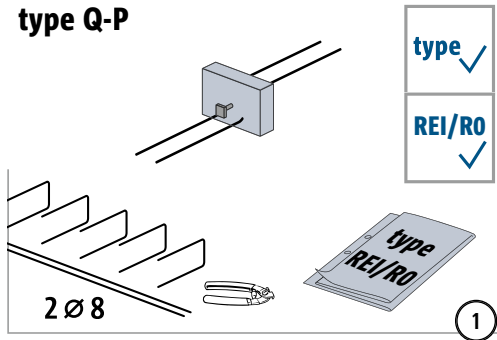


XT/T  
tipo Q-P

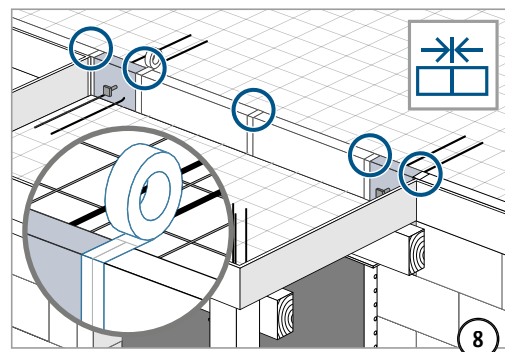
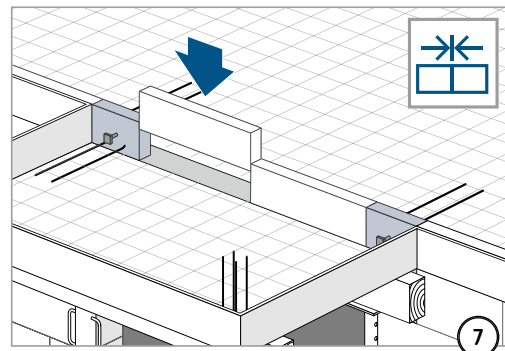
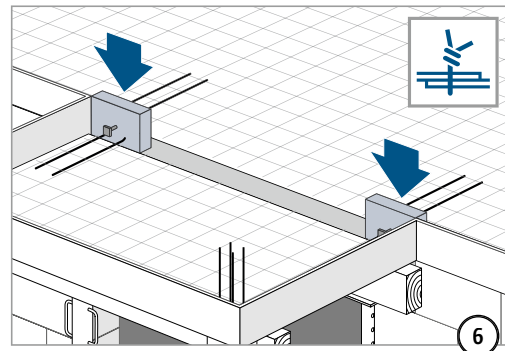
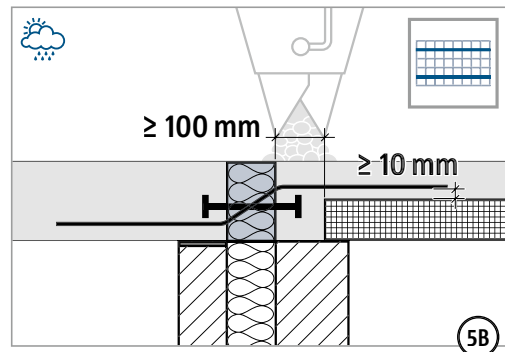
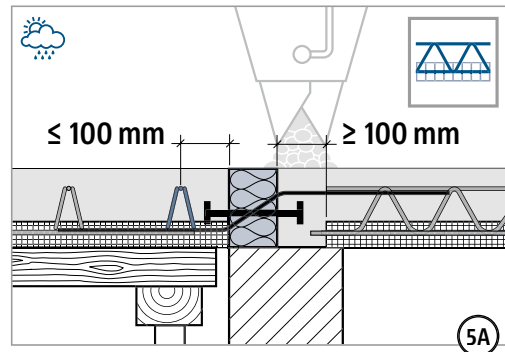
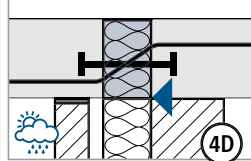
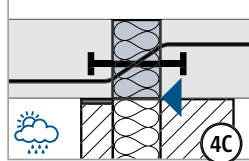
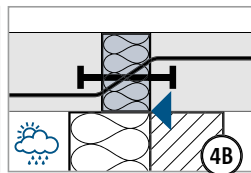
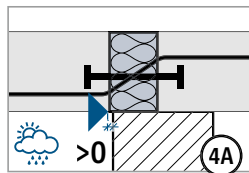
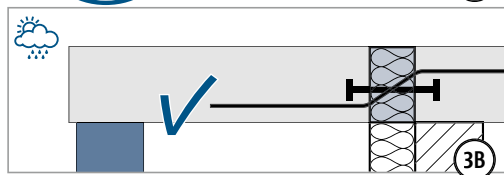
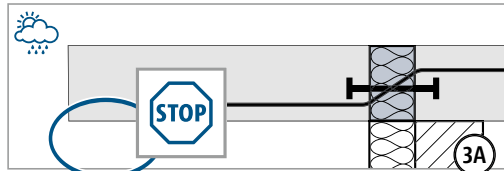
Hormigón armado –  
Hormigón armado

## Instrucciones de instalación

type Q-P



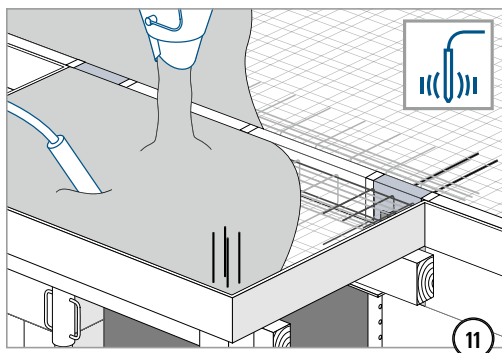
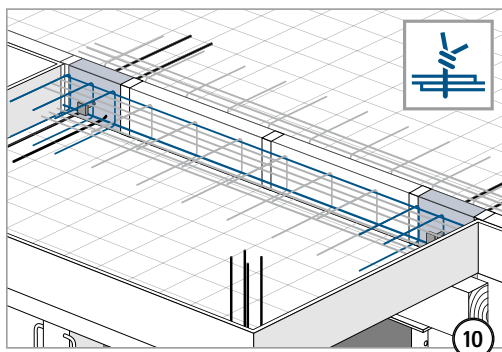
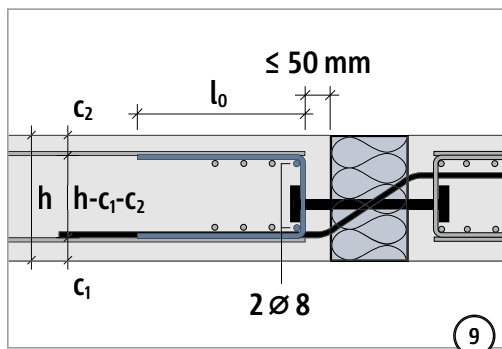
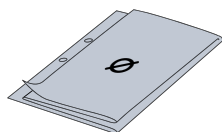
**⚠ WARNING** Peligro por la caída de elementos de construcción en caso de falta del soporte! El balcón debe estar siempre apoyado por dimensionamiento estático. Retirar soportes temporales solo después de instalar el soporte definitivo.



XT/T  
tipo Q-P

Hormigón armado – Hormigón  
armado

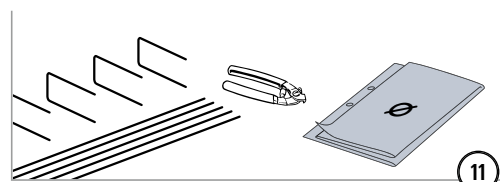
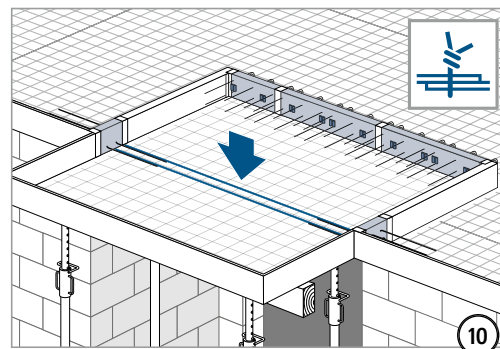
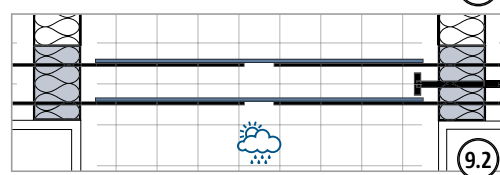
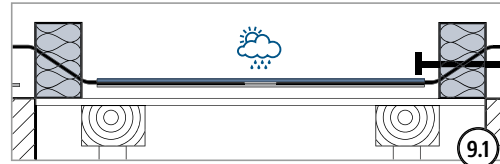
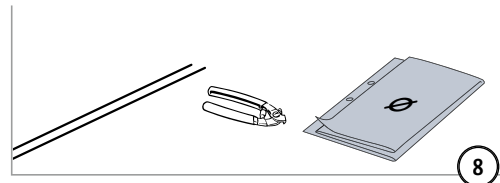
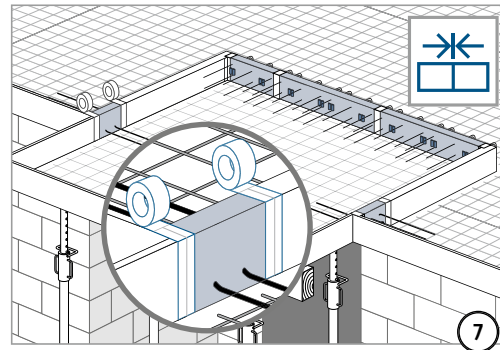
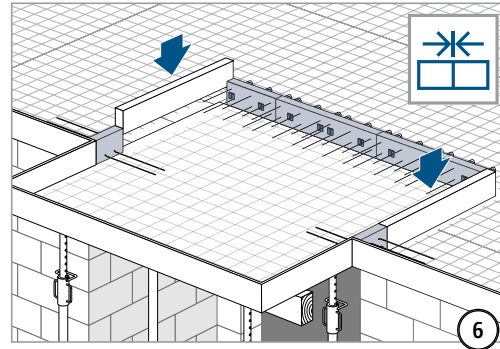
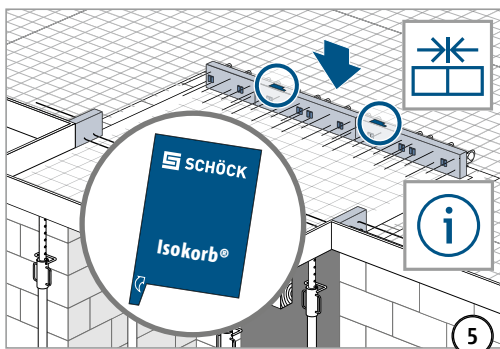
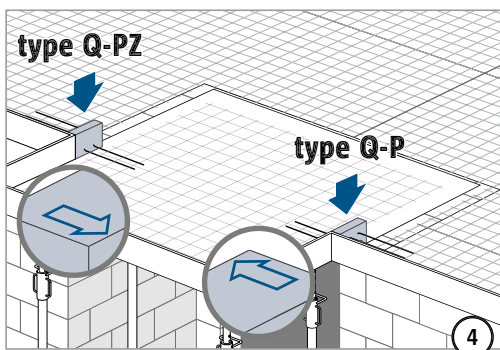
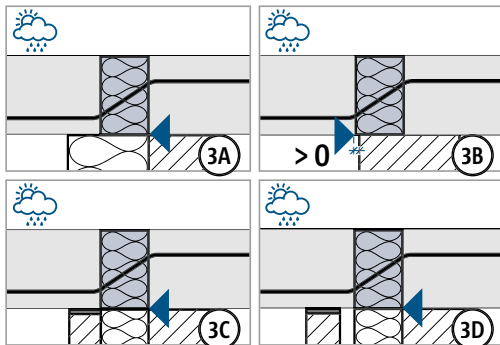
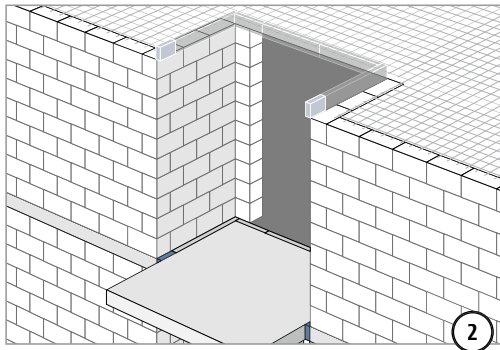
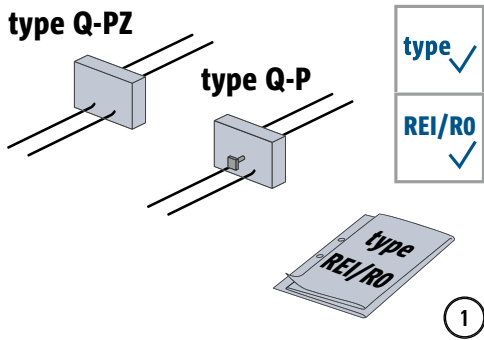
## Instrucciones de instalación



XT/T  
tipo Q-P

Hormigón armado – Hormigón  
armado

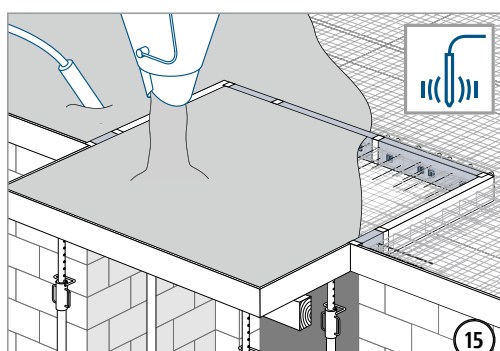
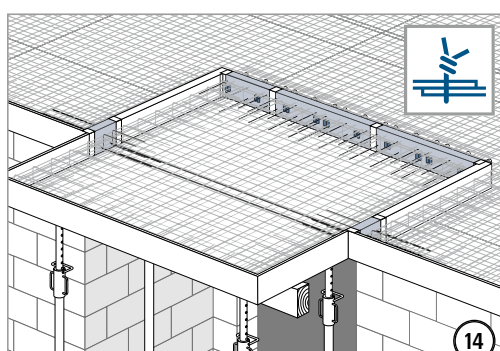
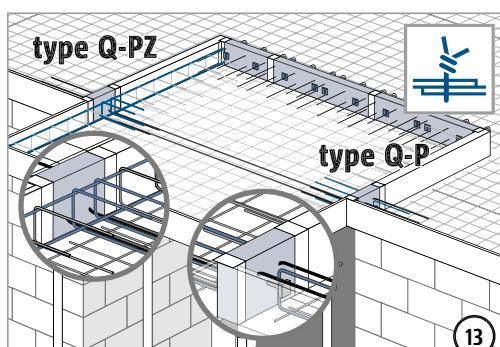
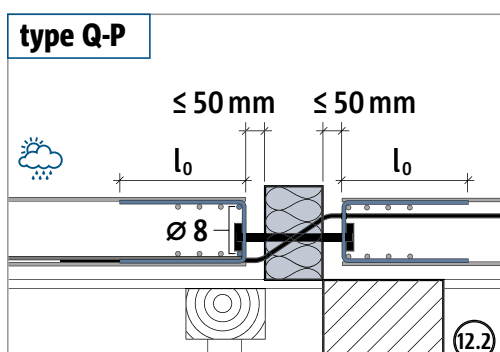
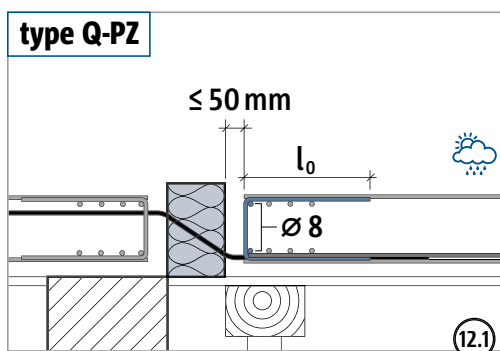
# Instrucciones de instalación



XT/T  
tipo Q-P

Hormigón armado – Hormigón  
armado

## Instrucciones de instalación



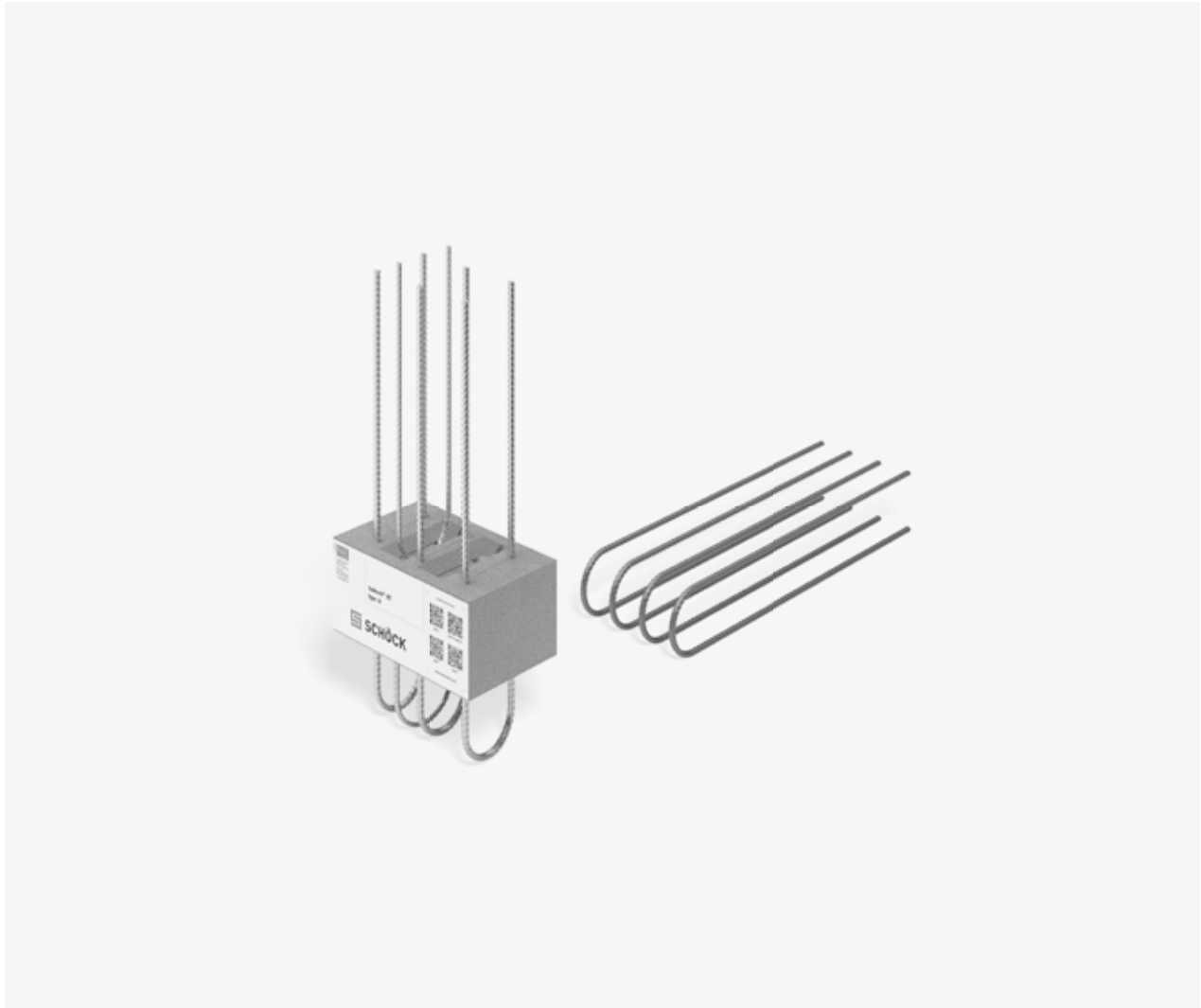
XT/T  
tipo Q-P

Hormigón armado – Hormigón  
armado





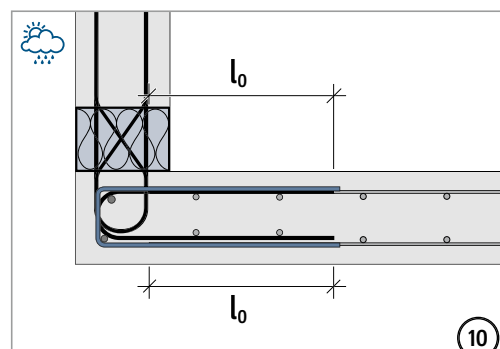
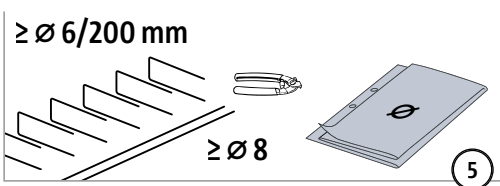
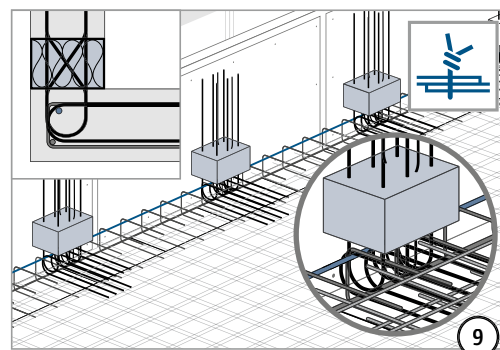
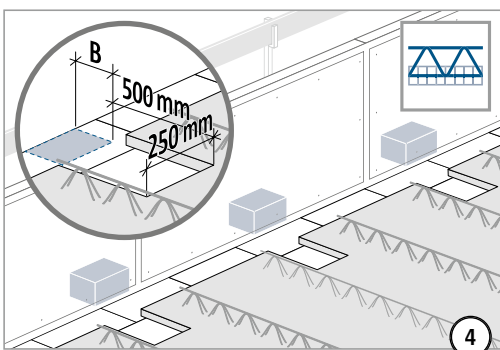
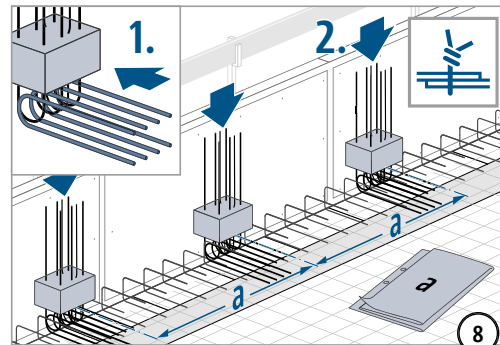
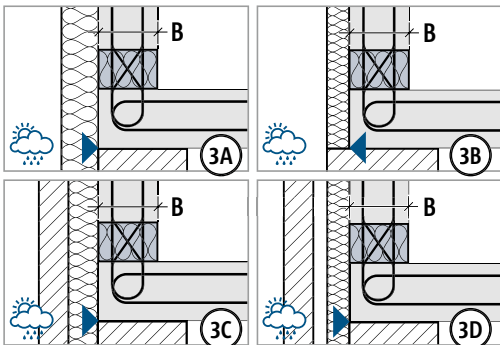
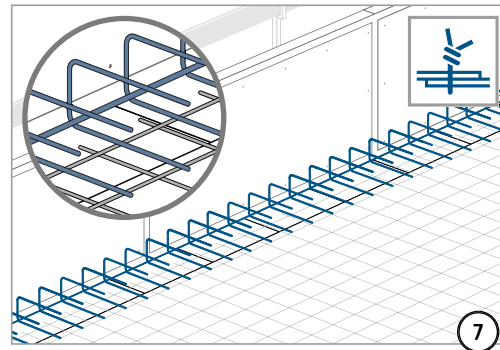
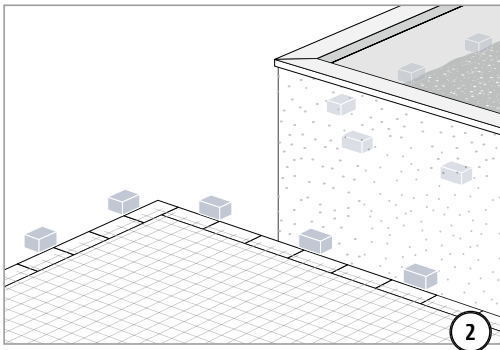
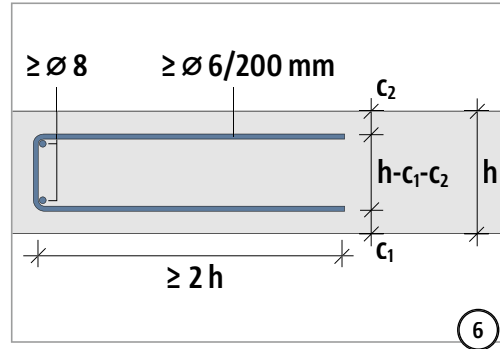
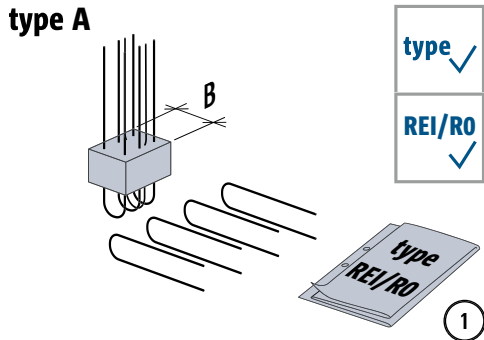
## Schöck Isokorb® XT/T tipo A



XT/T  
tipo A

Hormigón armado – Hormigón  
armado

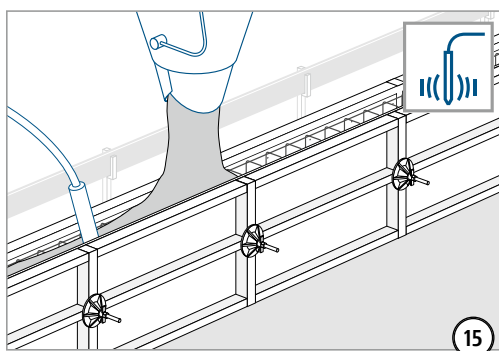
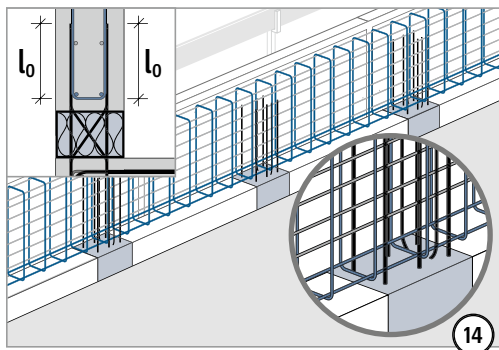
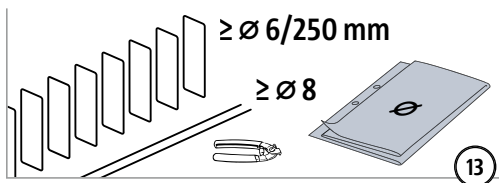
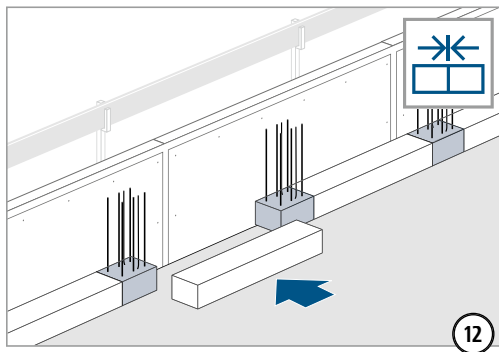
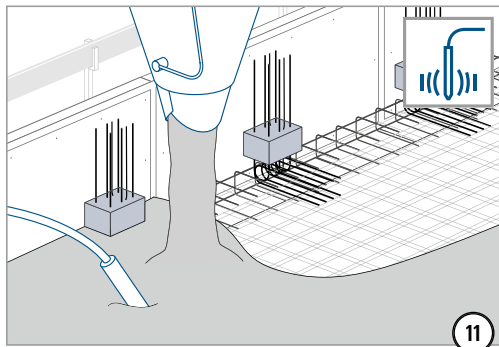
# Instrucciones de instalación



XT/T  
tipo A

Hormigón armado – Hormigón  
armado

## Instrucciones de instalación

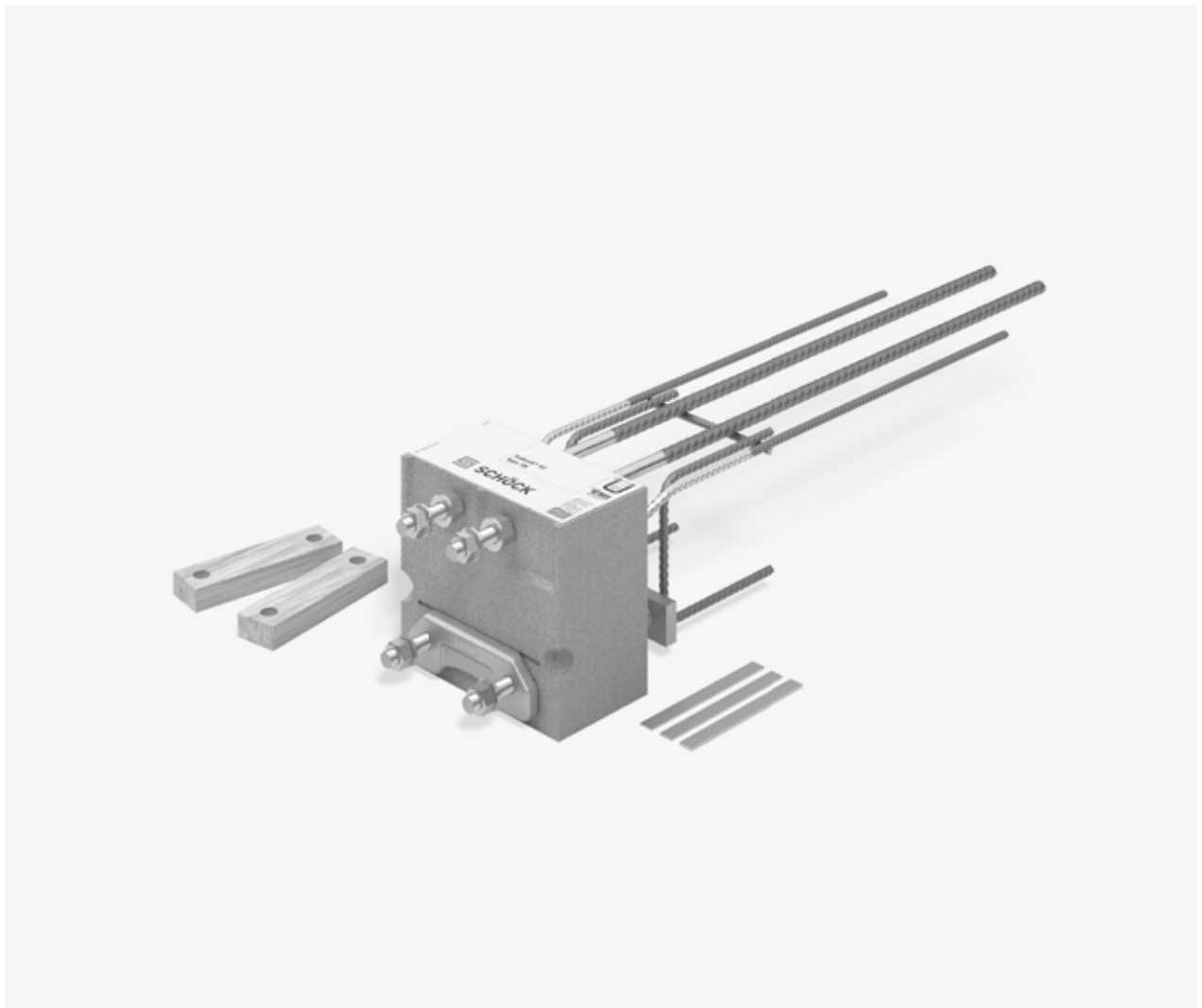


XT/T  
tipo A

Hormigón armado – Hormigón  
armado



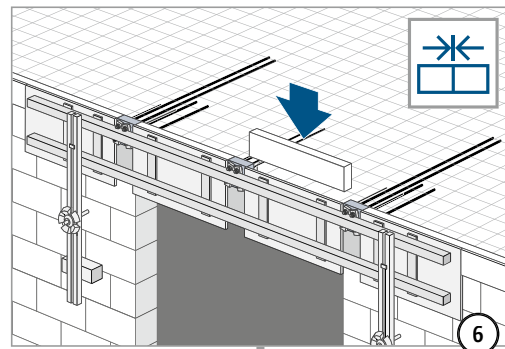
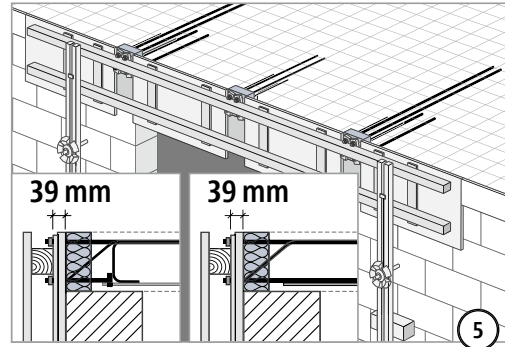
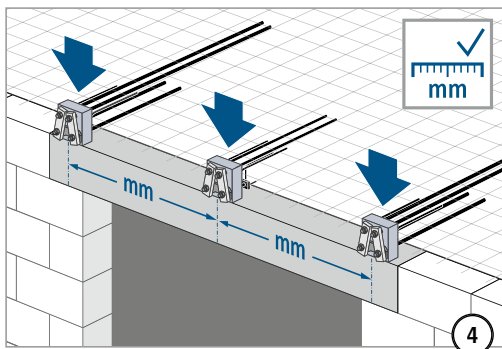
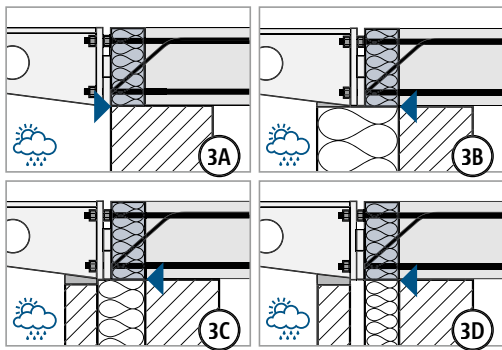
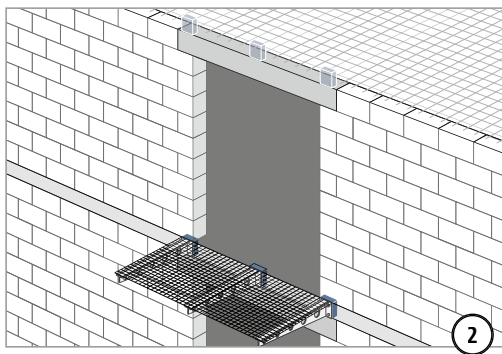
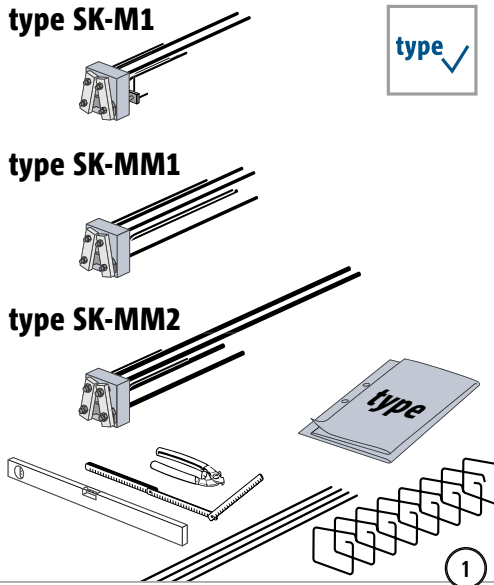
## Schöck Isokorb® XT/T tipo SK



XT/T  
tipo SK

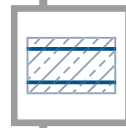
De acero a hormigón armado

## Instrucciones de instalación – Construcción de hormigón



7A

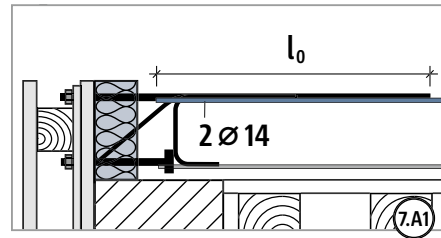
7B



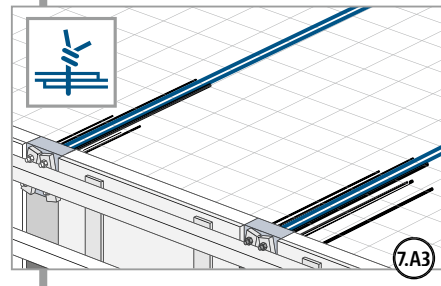
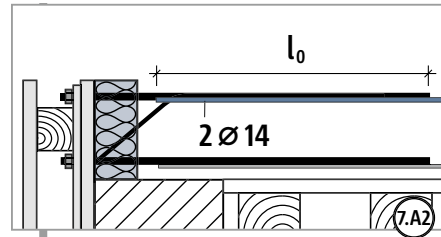
**type SK-M1**  
**type SK-MM1**



**type SK-M1**



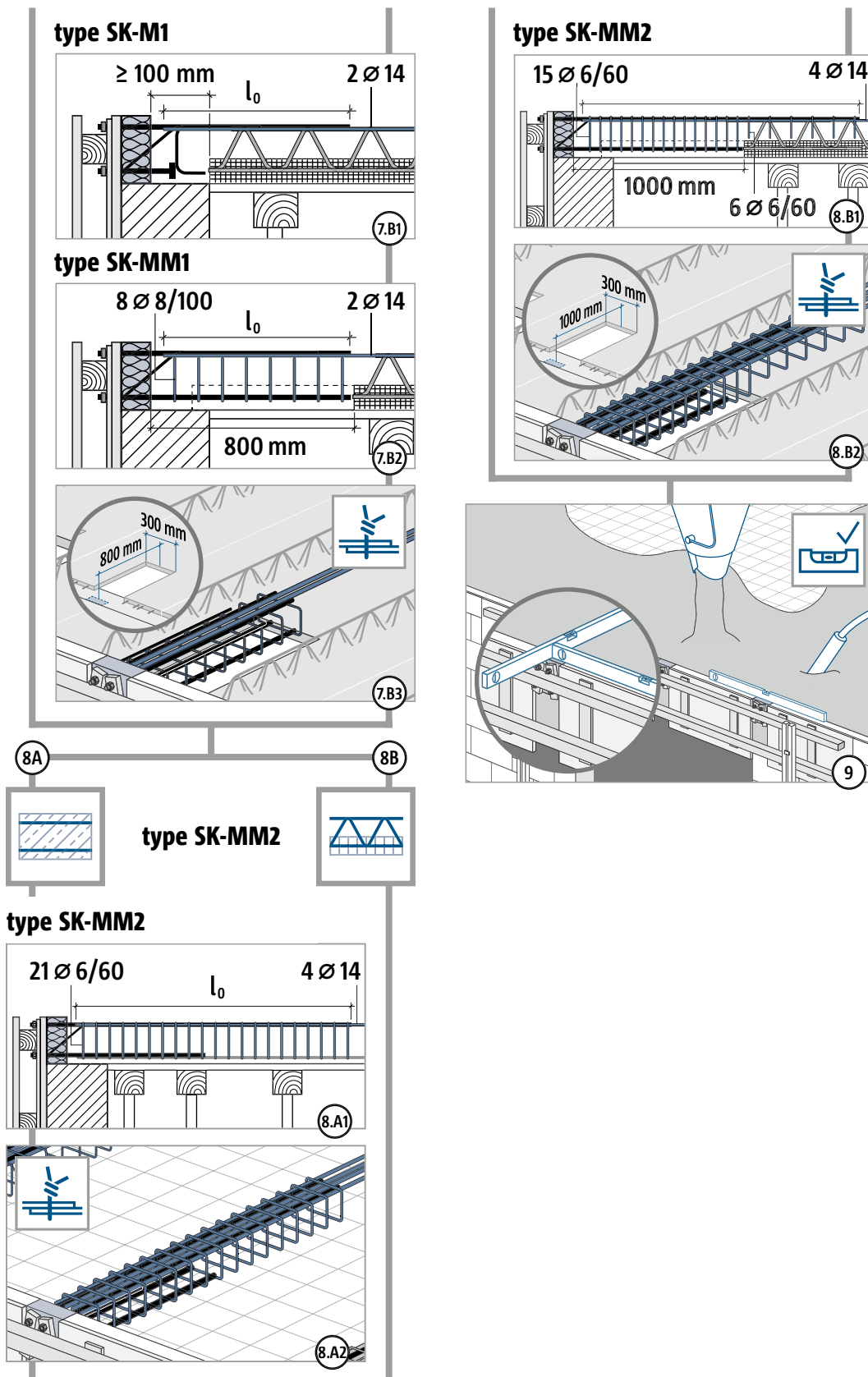
**type SK-MM1**



XT/T  
tipo SK

De acero a hormigón armado

## Instrucciones de instalación – Construcción de hormigón

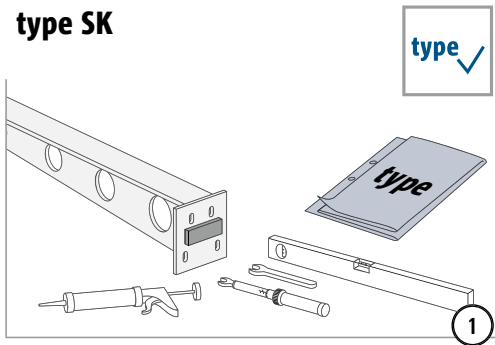


XT/T  
tipo SK

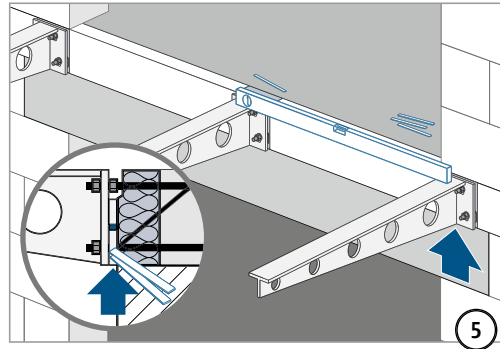
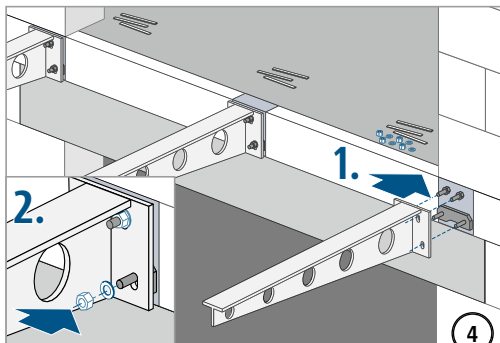
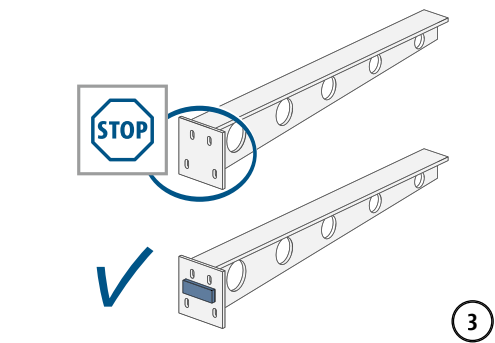
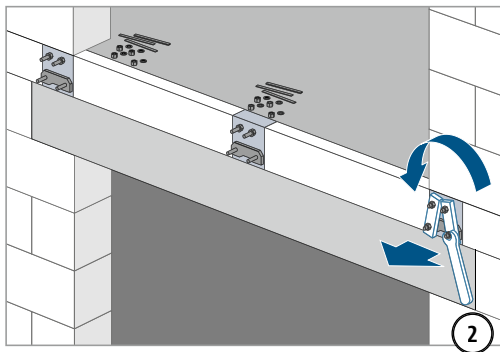
De acero a hormigón armado

## Instrucciones de instalación – Viga de acero en voladizo

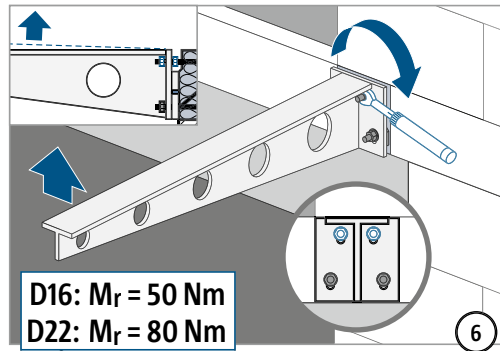
type SK



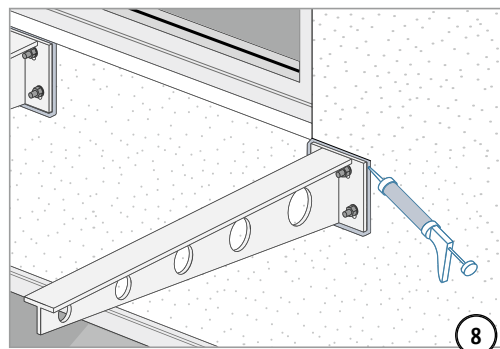
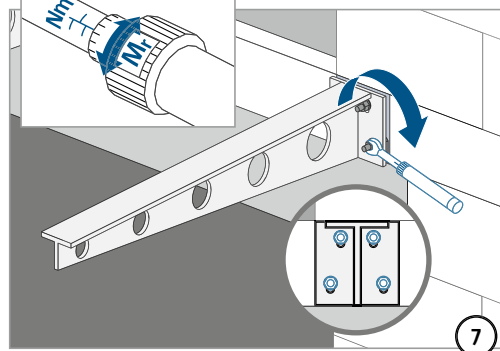
Antes de aflojar las tuercas:  
Comprobar si todas las roscas se mueven con facilidad. Si es necesario, limpiar y lubricar primero.



type	Tracción/presión	Tamaño de la llave
SK-M1-V1	M16	24 mm
SK-M1-V2	M16	24 mm
SK-MM1-VV1	M16	24 mm
SK-MM2-VV1	M22	32 mm
SK-MM2-VV2	M22	32 mm



D16:  $M_r = 50 \text{ Nm}$   
D22:  $M_r = 80 \text{ Nm}$



XT/T  
tipo SK

De acero a hormigón armado



## Schöck Isokorb® XT/T tipo SQ

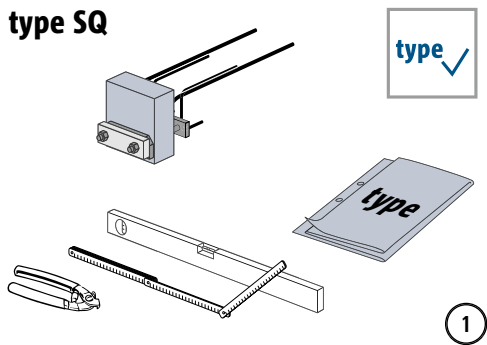


XT/T  
tipo SQ

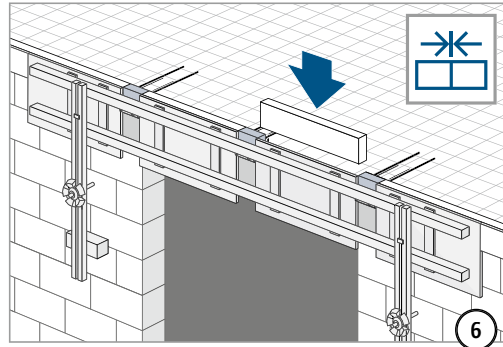
De acero a hormigón armado

## Instrucciones de instalación – Construcción de hormigón

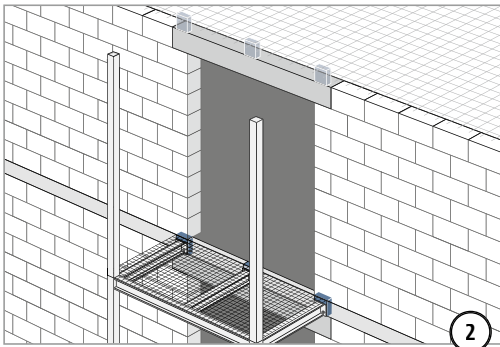
type SQ



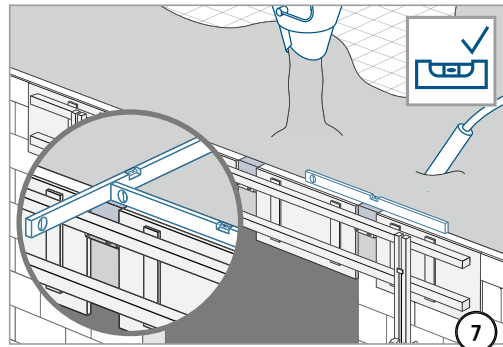
1



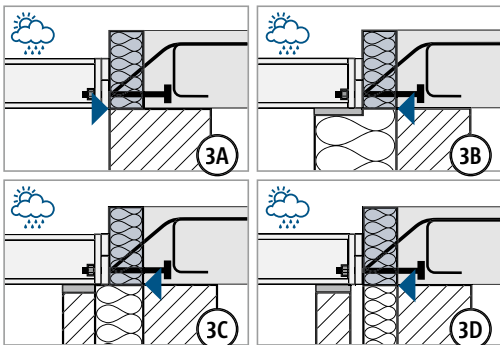
6



2



7

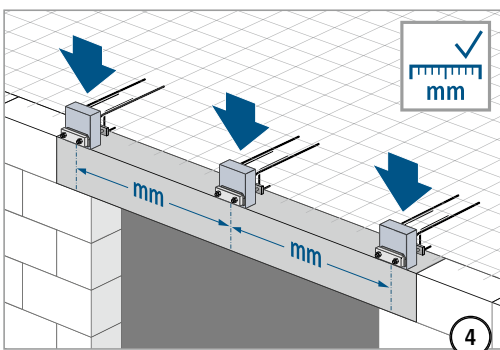


3A

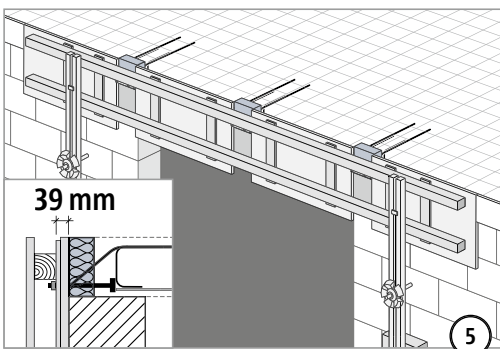
3B

3C

3D



4



5

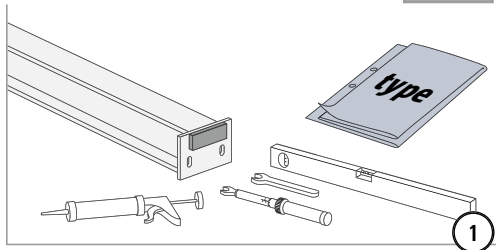
XT/T  
tipo SQ

De acero a hormigón armado

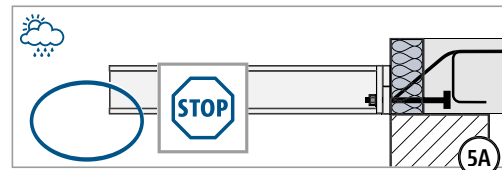
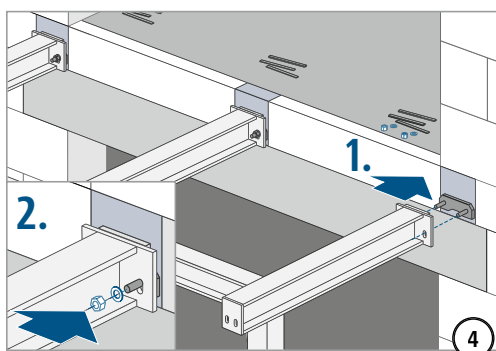
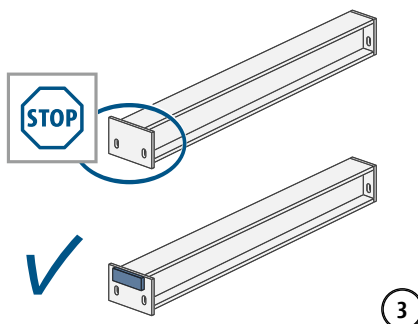
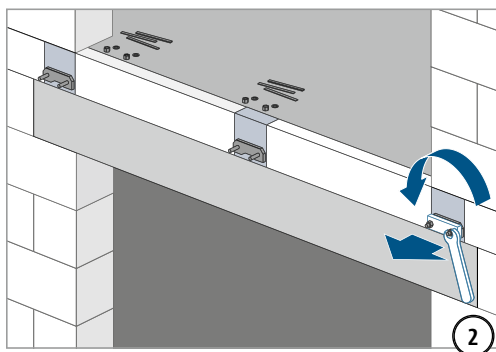
## Instrucciones de instalación – Viga de acero apuntalado

type SQ

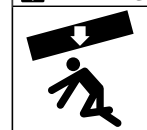
type ✓



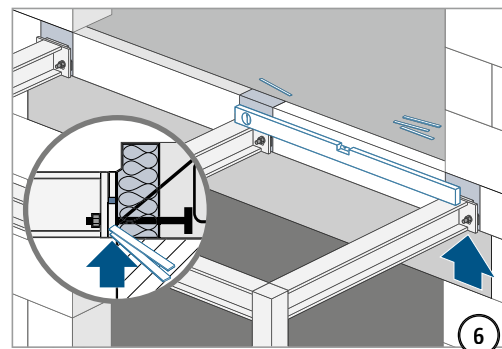
Antes de aflojar las tuercas: Comprobar si todas las roscas se mueven con facilidad. Si es necesario, limpiar y lubricar primero.



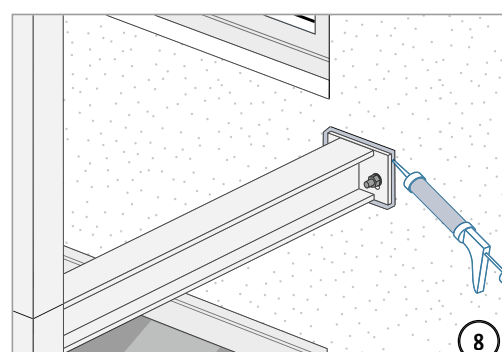
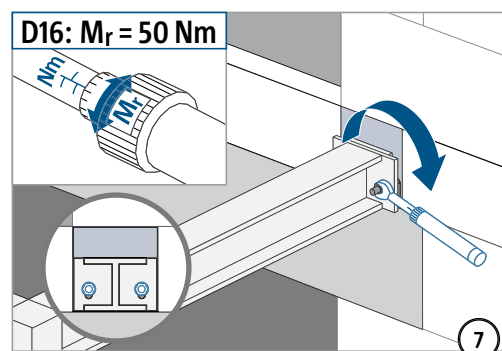
**⚠ WARNING**



**Peligro por la caída de elementos de construcción en caso de falta del soporte!** El balcón debe estar siempre apoyado por dimensionamiento estático. Retirar soportes temporales solo después de instalar el soporte definitivo.



type	Presión	Tamaño de la llave
SQ-V1	M16	24 mm
SQ-V2	M16	24 mm
SQ-V3	M16	24 mm



XT/T  
tipo SQ

De acero a hormigón armado



## Schöck Isokorb® T tipo S

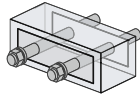
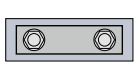


T  
tipo S

De acero a acero

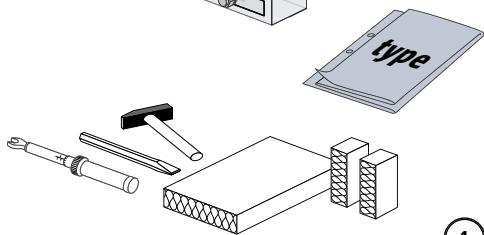
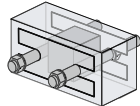
## Instrucciones de instalación

### type S-N



type ✓

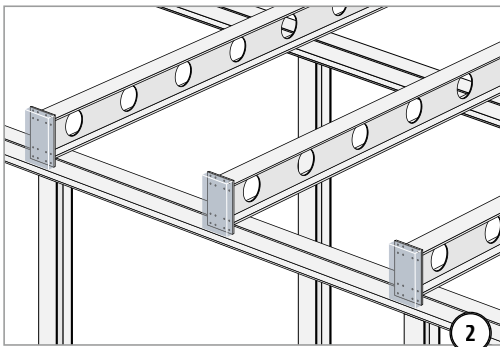
### type S-V



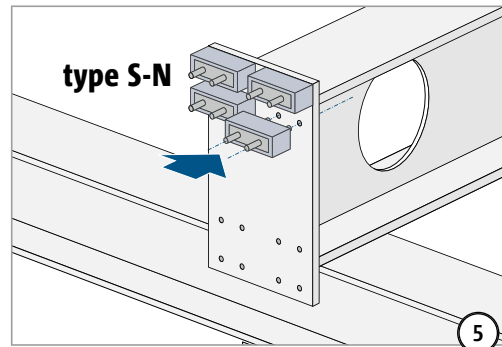
1



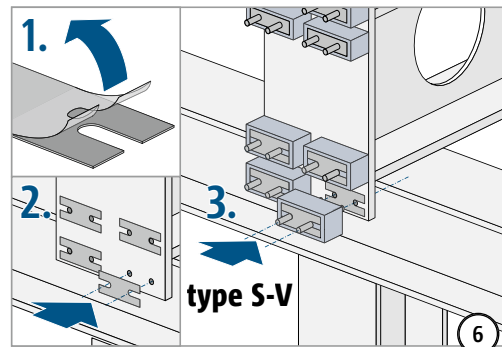
Comprobar si todas las roscas se mueven con facilidad. Si es necesario, limpiar y lubricar primero!



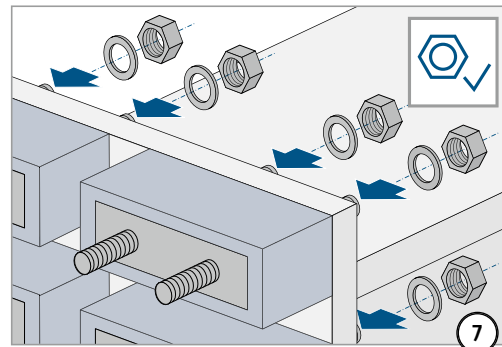
2



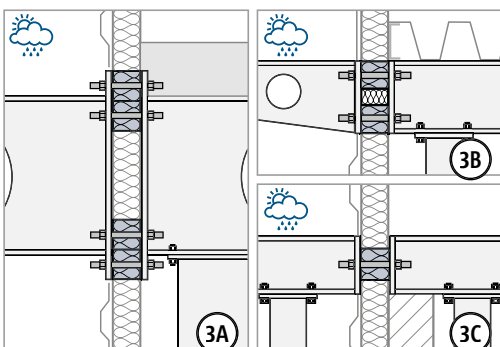
5



6



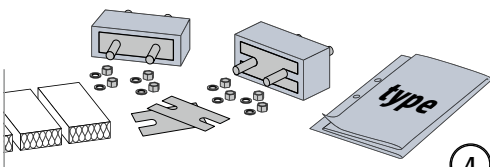
7



3A

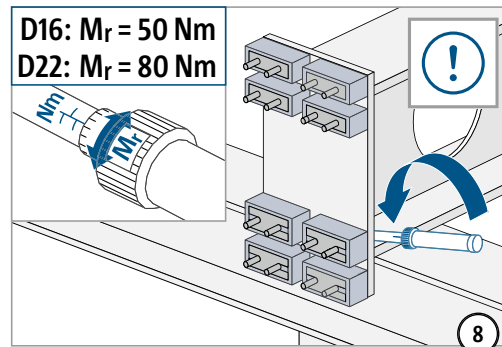
3B

3C



4

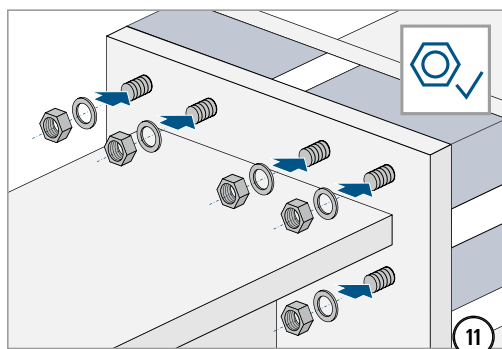
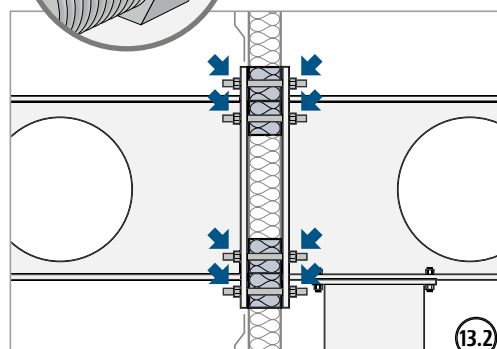
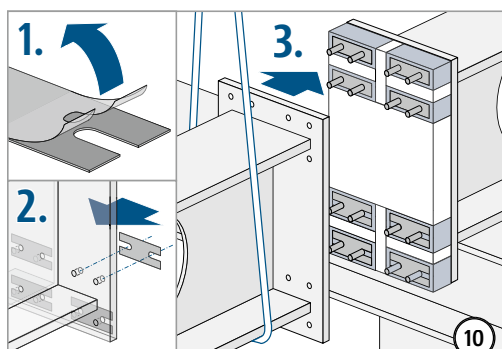
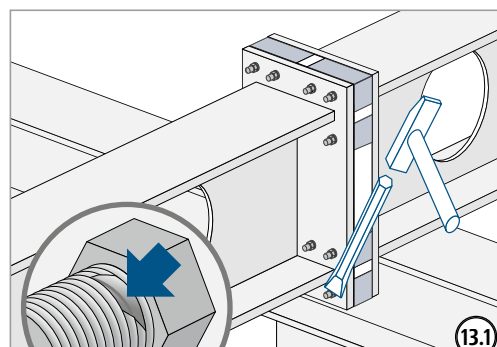
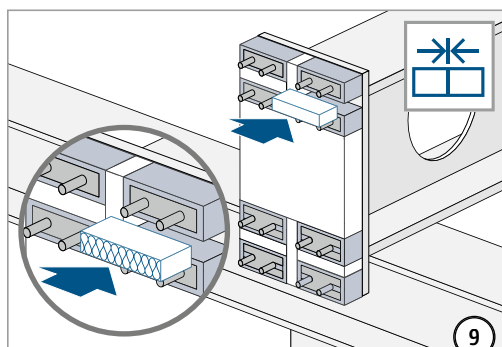
type	Tracción	Tamaño de la llave
S-N-D16	M16	24 mm
S-N-D22	M22	32 mm
S-V-D16	M16	24 mm
S-V-D22	M22	32 mm



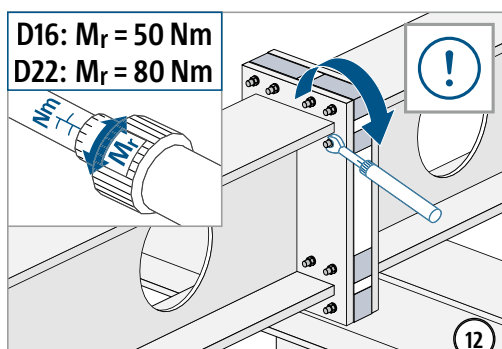
8

D16:  $M_r = 50 \text{ Nm}$   
D22:  $M_r = 80 \text{ Nm}$

## Instrucciones de instalación



type	Tracción/Presión	Tamaño de la llave
S-N-D16	M16	24 mm
S-N-D22	M22	32 mm
S-V-D16	M16	24 mm
S-V-D22	M22	32 mm











**Pie de imprenta**

Editora: Schöck Bauteile GmbH  
Vimbucher Straße 2  
76534 Baden-Baden  
Alemania Teléfono: +49 7223 967-0

Copyright:

© 2021, Schöck Bauteile GmbH

El contenido de esta publicación no deberá transmitirse a terceros en su totalidad ni parcialmente sin autorización escrita de Schöck Bauteile GmbH. Toda la información técnica, ilustraciones, etc. están sujetas a la ley de protección de los derechos de autor.

Sujeto a cambios técnicos

Fecha de publicación: Octubre de 2021



Schöck Bauteile GmbH  
Vimbucher Straße 2  
76534 Baden-Baden | Alemania  
Teléfono: +49 7223 967-144  
[export@schoeck.com](mailto:export@schoeck.com)  
[www.schoeck.com](http://www.schoeck.com)