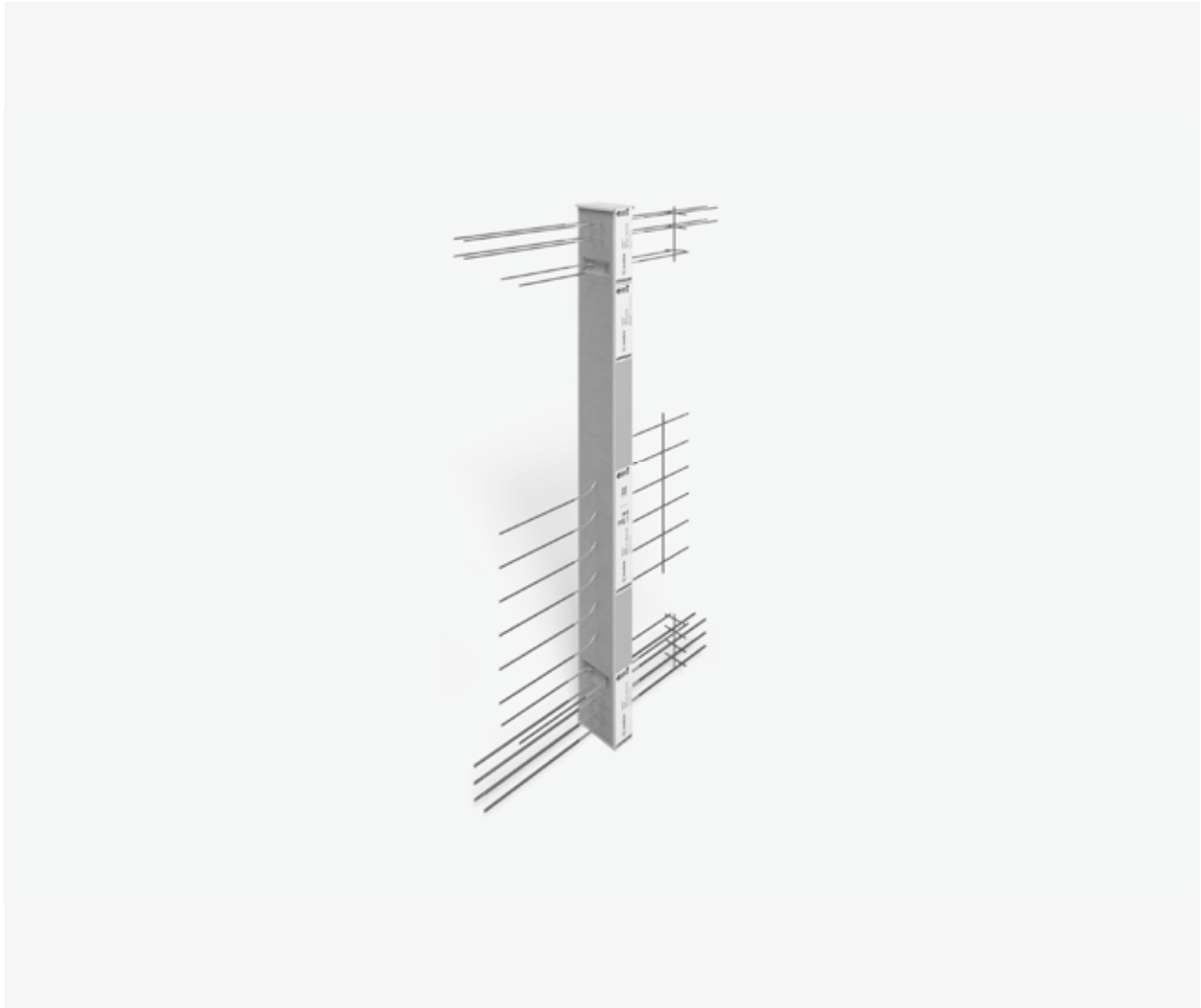


Schöck Isokorf® T type W



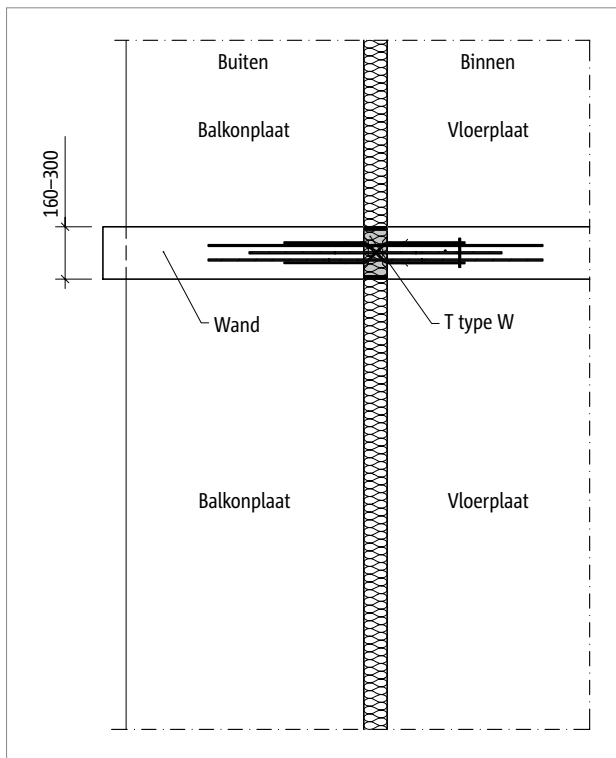
Schöck Isokorf® T type W

Dragend thermisch isolatie-element voor wandschijven. Het element draagt positieve momenten en dwarskrachten over.

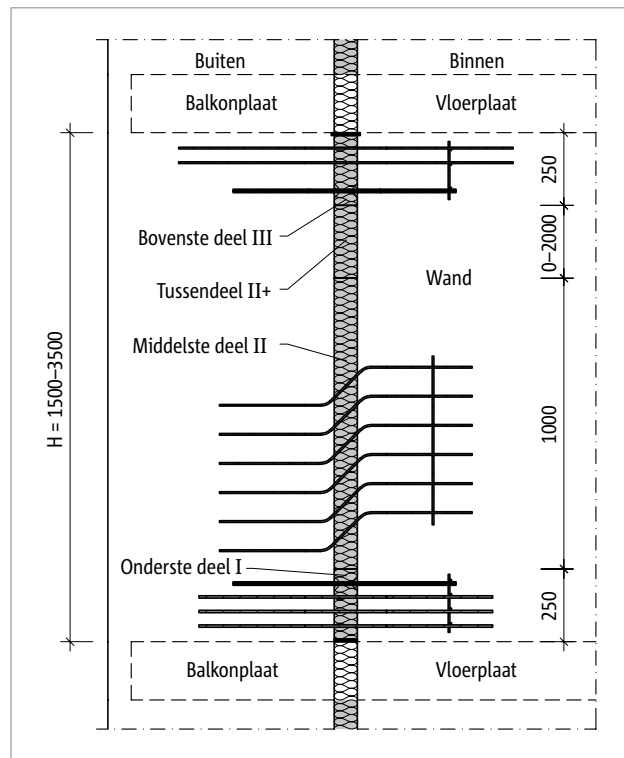
T
type W

Beton – beton

Toepassingsvoorbeelden | Inbouwdoorsnede



Afb. 191: Schöck Isokorf® T type W: Overzicht; balkonconstructie met thermisch geïsoleerde dragende wandschijven



Afb. 192: Schöck Isokorf® T type W: Balkonconstructie met thermisch geïsoleerde dragende wandschijven

i Toepassingsvoorbeelden

- Schöck Isokorf® T type W bestaat uit minimaal 3 delen: onderste deel I, middelste deel II, bovenste deel III. Afhankelijk van de hoogte is bovendien tussenliggende isolatie, tussendeel II+, vereist.

Productvarianten | Typeaanduiding | Maatwerkoplossingen

Varianten Schöck Isokorf® T type W

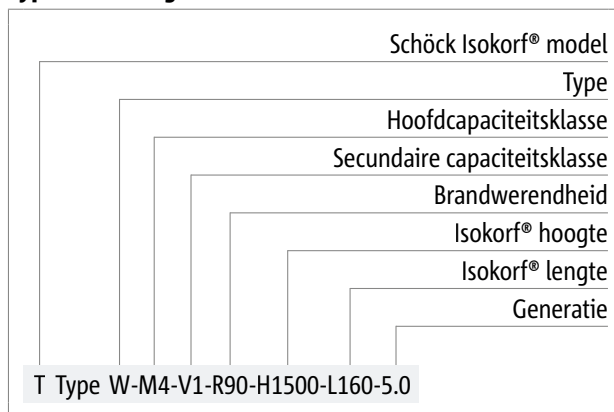
Schöck Isokorf® T type W kan in de volgende variaties worden uitgevoerd:

- Hoofdcapaciteitsklasse: M1 tot M5
- Secundaire capaciteitsklasse V1
- Brandweerstandsklasse:
 - R90: Standaard;
 - R0: optioneel voor betere thermische isolatie en geluidsisolatie
- Isokorf® hoogte:
 - H = 1500 mm tot 3500 mm
- Isokorf® lengte:
 - L = 150 mm tot 300 mm bij R0
 - L = 160 mm tot 300 mm bij R90
- Generatie:
 - 5.0

i Varianten

- Geef bij het bestellen de gewenste afmetingen op

Typeaanduiding in technische documenten



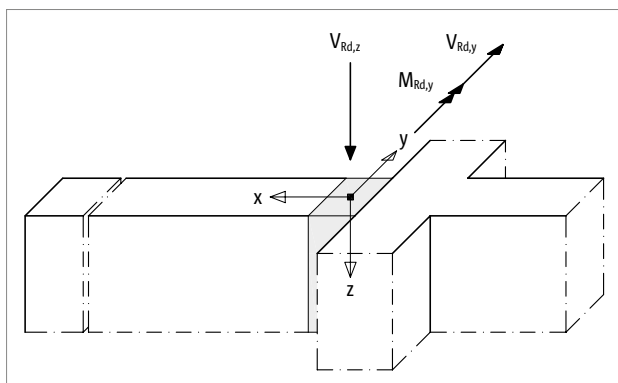
i Constructies op maat

Aansluitsituaties die met de in deze informatie weergegeven standaard productvarianten niet realiseerbaar zijn, kunnen bij de afdeling Engineering (contact zie pagina 3) worden aangevraagd.

Dimensionering C20/25

Schöck Isokorf® T type W		M1	M2	M3	M4	M5
Capaciteit (rekenwaarde)		Betonsterkteklasse \geq C20/25				
		$M_{Rd,y}$ [kNm/element]				
Isokorf® hoogte H [mm]	1500-1990	89,0	149,2	221,3	307,3	394,6
	2000-2490	114,4	186,5	274,8	379,4	483,1
	2500-3500	138,1	223,7	328,2	451,5	571,5
	$V_{Rd,z}$ [kN/element]					
	1500-3500	52,2	92,7	144,9	208,6	284,0
		$V_{Rd,y}$ [kN/element]				
1500-3500	$\pm 17,4$	$\pm 17,4$	$\pm 17,4$	$\pm 17,4$	$\pm 30,9$	

Schöck Isokorf® T type W		M1	M2	M3	M4	M5
Toegepast materiaal bij:		Isokorf® lengte [mm]				
		150-300	150-300	150-300	150-300	150-300
Trekstaven		4 \varnothing 6	4 \varnothing 8	4 \varnothing 10	4 \varnothing 12	4 \varnothing 14
Drukstaven		6 \varnothing 8	6 \varnothing 10	6 \varnothing 12	6 \varnothing 14	6 \varnothing 16
Dwarskrachtstaven verticaal		6 \varnothing 6	6 \varnothing 8	6 \varnothing 10	6 \varnothing 12	6 \varnothing 14
Dwarskrachtstaven horizontaal		2 x 2 \varnothing 6	2 x 2 \varnothing 6	2 x 2 \varnothing 6	2 x 2 \varnothing 6	2 x 2 \varnothing 8
L_{min} bij R0 [mm]		150	150	150	150	150
L_{min} bij R90 [mm]		160	160	160	160	160



Afb. 193: Schöck Isokorf® T type W: Tekenregel voor de maatgeving

i Aanwijzingen voor het ontwerp

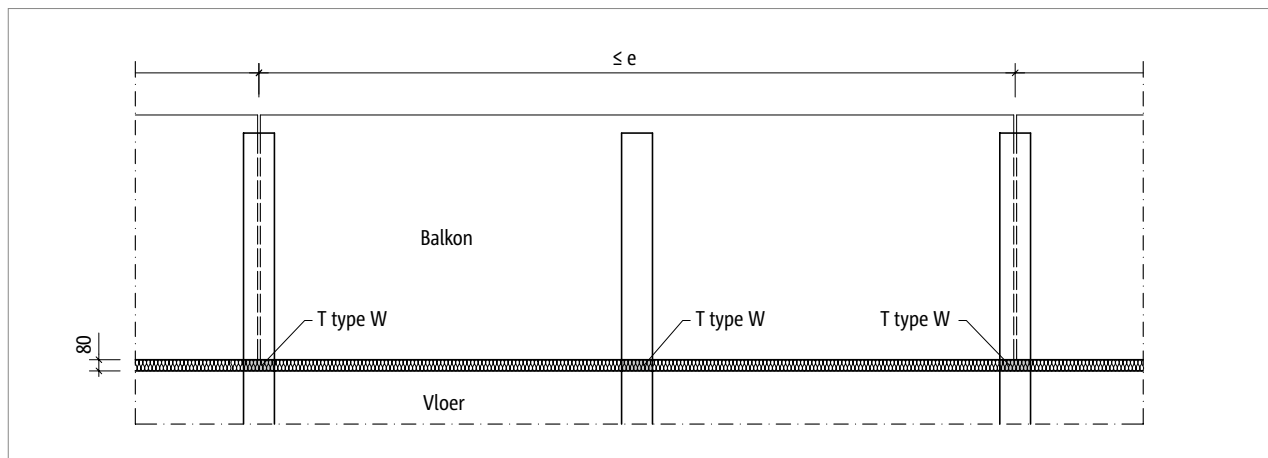
- Windbelastingsmomenten moeten worden opgenomen door het verstijvende effect van de balkonplaten. Als dit niet mogelijk is, kan $M_{Ed,z}$ worden overgedragen door de plaatsing van een extra Schöck Isokorf® T type D. De T type D wordt in dit geval in plaats van de tussenliggende isolatie in verticale positie ingebouwd.
- De bepaling van de verankeringslengte van de trekstaaf is gebaseerd op samengestelde aansluitomstandigheden (aansluitgebied II).

Rotatieverconstante | Dilatatievoegafstand

Schöck Isokorf® T type W		M1	M2	M3	M4	M5
Rotatieverconstante bij		Betonsterkteklasse \geq C20/25				
		$M_{Rd,y}$ [kNm/element]				
Isokorf® hoogte H [mm]	1500-1990	158845	238506	323733	412913	505007
	2000-2490	301348	452474	614160	783345	958056
	2500-3500	489089	734369	996786	1271373	1554932

Maximale afstand van de uitzetvoegen

Als de componentlengte de maximale uitzetvoegafstand e overschrijdt, moeten uitzetvoegen in de uitwendige betoncomponenten loodrecht op de isolatielaag worden voorzien om het effect van temperatuurveranderingen te beperken.



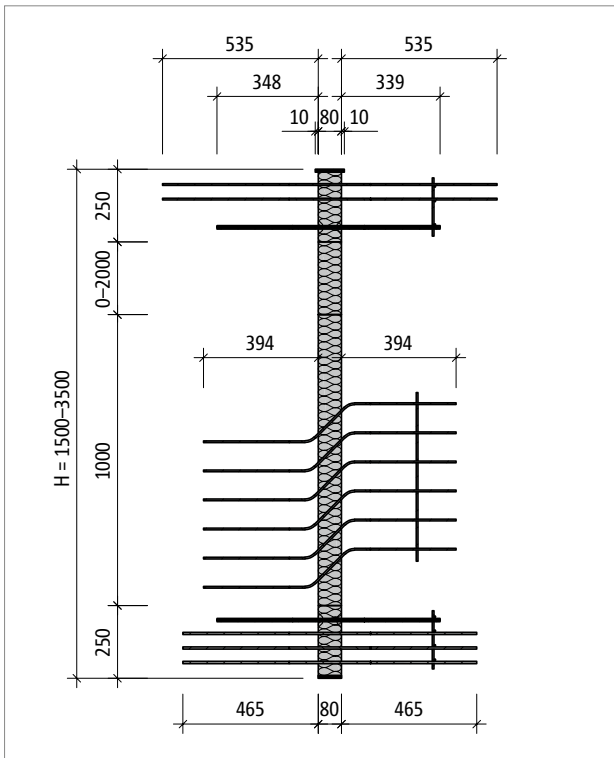
Afb. 194: Schöck Isokorf® T type W: Opstelling uitzetvoegen

Schöck Isokorf® T type W		M1-M3	M4	M5
Maximale dilatatievoegafstand bij		e [m]		
isolatiedikte [mm]	80	11,3	10,0	6,0

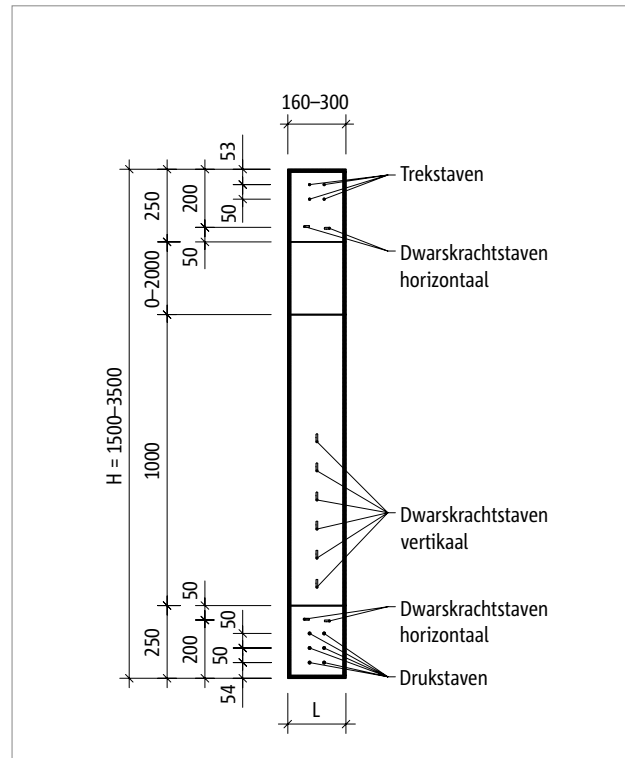
i Dilatatievoegen

- De uitzetvoegafstanden kunnen worden vergroot door toepassing van een glijfolie tussen balkonplaat en wanden met een wrijvingscoëfficiënt $\mu_G \leq 0,03$.

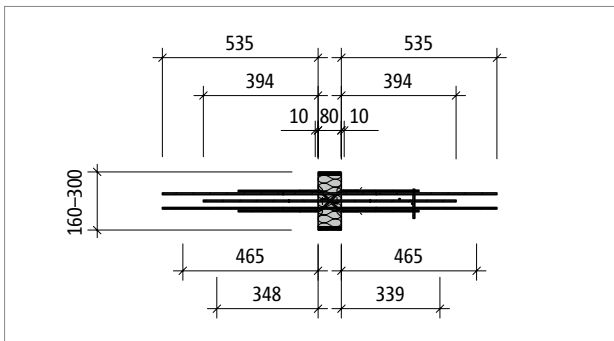
Productbeschrijving



Afb. 195: Schöck Isokorf® T type W-M1-R90: Productdoorsnede; brandwerende platen boven en onder



Afb. 196: Schöck Isokorf® T type W-M1-R90: Buitenaanzicht; brandwerende platen rondom

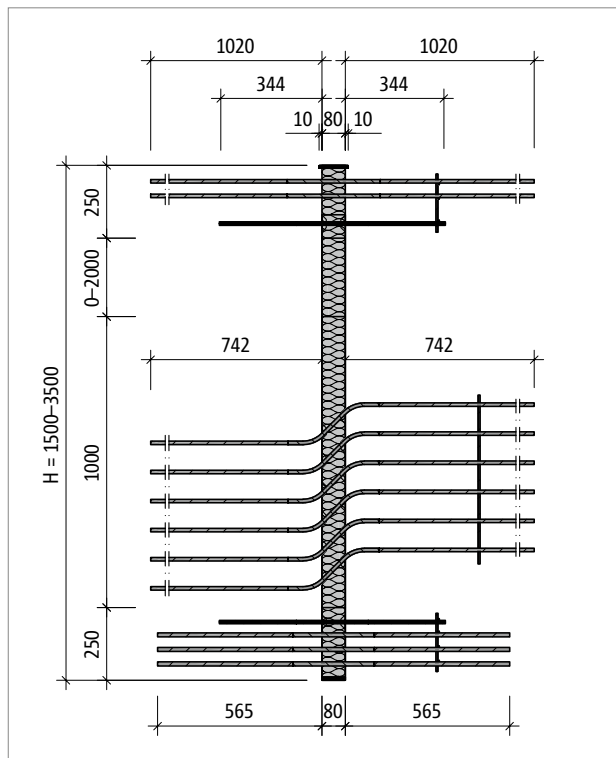


Afb. 197: Schöck Isokorf® T type W-M1: Bovenaanzicht

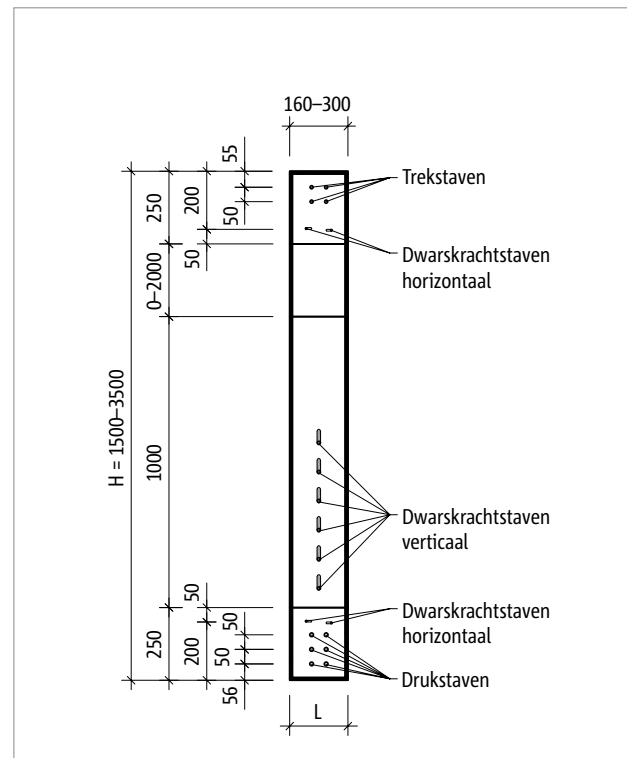
Productinformatie

- Wanneer u meer 2D- en 3D tekeningen nodig heeft neem dan contact op met de afdeling Sales & Engineering of kijk op www.schoeck.com/nl/cad-bim-service.

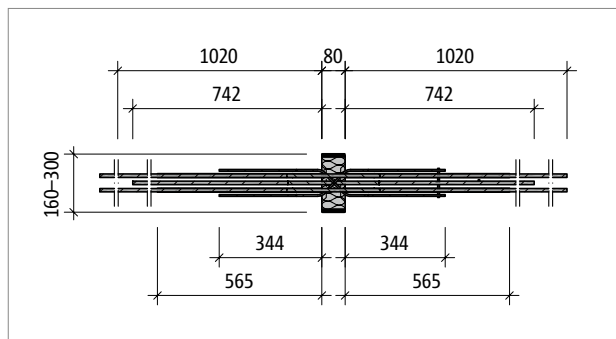
Productbeschrijving



Afb. 198: Schöck Isokorf® T type W-M4-R90: Productdoorsnede; brandwerende platen boven en onder



Afb. 199: Schöck Isokorf® T type W-M4-R90: Buitenaanzicht; brandwerende platen rondom

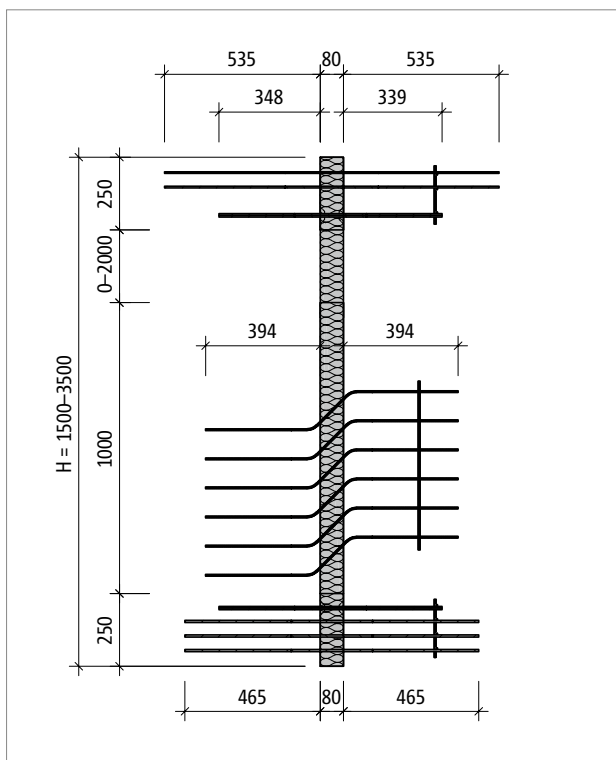


Afb. 200: Schöck Isokorf® T type W-M4: Bovenaanzicht

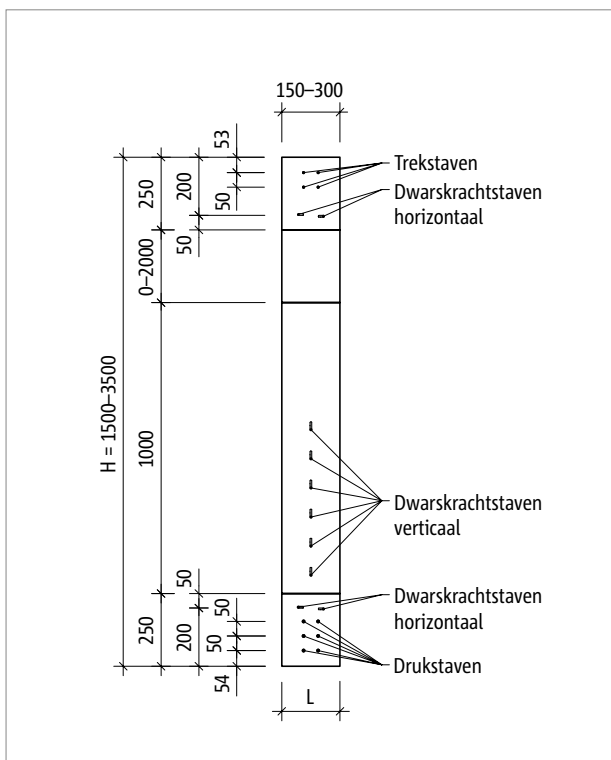
Productinformatie

- Wanneer u meer 2D- en 3D tekeningen nodig heeft neem dan contact op met de afdeling Sales & Engineering of kijk op www.schoeck.com/nl/cad-bim-service.

Uitvoering zonder brandwerende bescherming



Afb. 201: Schöck Isokorf® T type W bij R0: Doorsnede

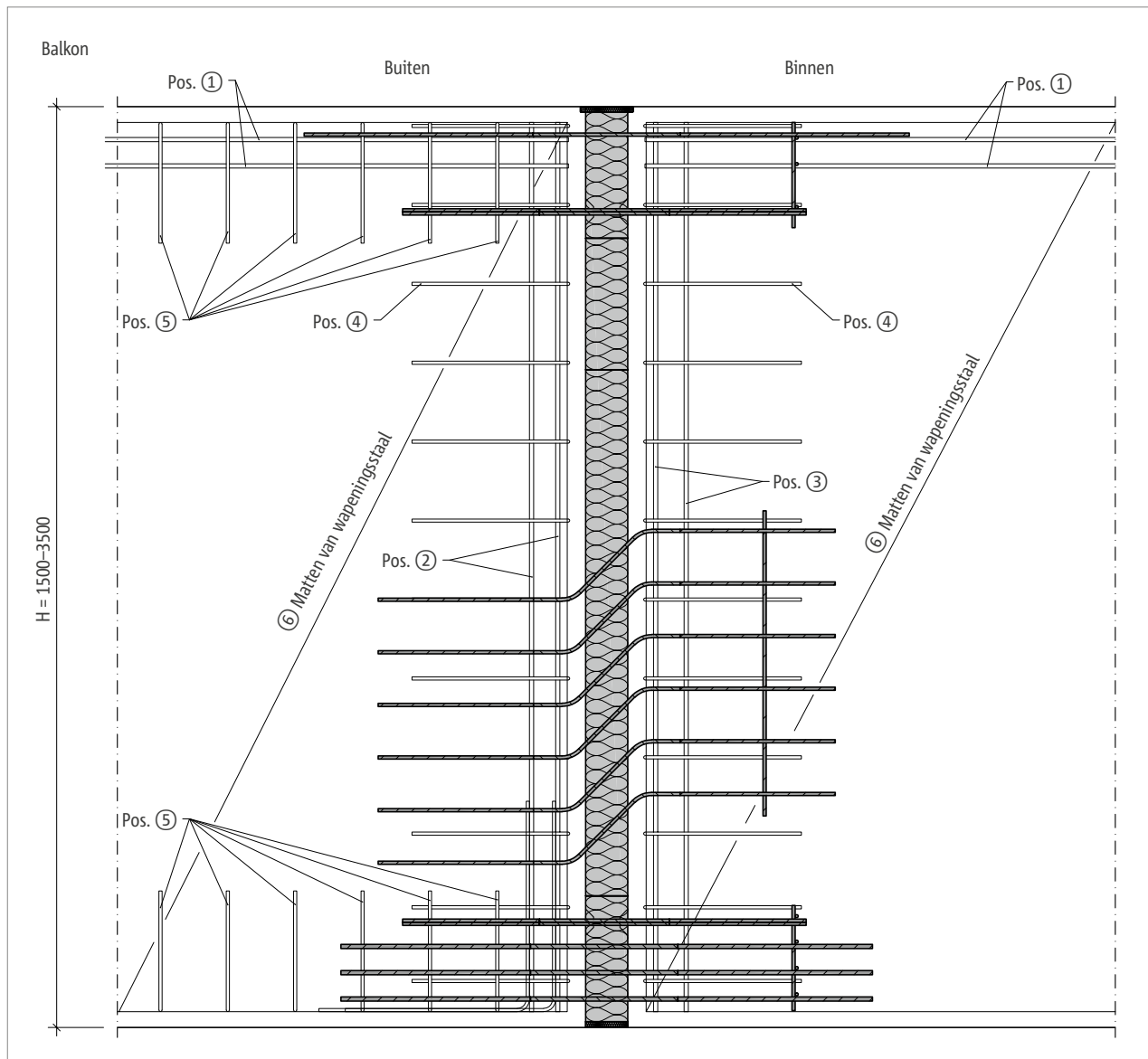


Afb. 202: Schöck Isokorf® T type W bij R0: Buitenaanzicht

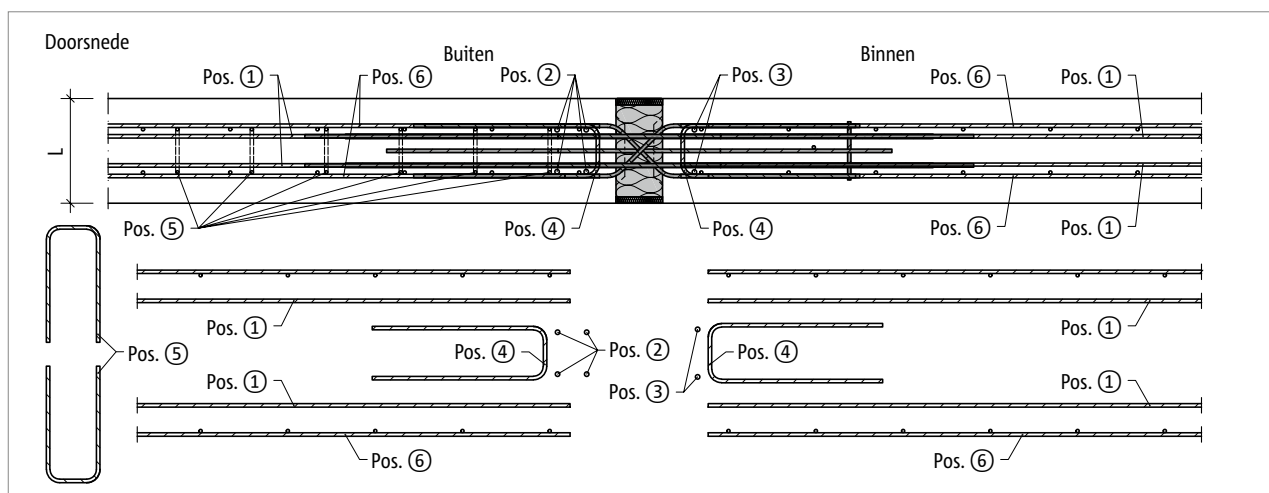
i Brandweerstand

- Als de aanduiding (R0) tijdens de bestelling wordt weggelaten, wordt deze standaard geleverd met brandweerstand (R90).

Bijlegwapening



Afb. 203: Schöck Isokorf® T type W: Bijlegwapening; zijaanzicht



Afb. 204: Schöck Isokorf® T type W: Wapening op de werf; overzicht

Bijlegwapening | Inbouw

Advies in verband met koppelwapeningen in de constructie

Bepaling van de overlappende wapening voor Schöck Isokorf® bij 100% van het maximale berekeningsmoment voor C20/25; constructief gekozen: a_s overlappende wapening $\geq a_s$ Isokorf®-trekstaven.

Schöck Isokorf® T type W	M1	M2	M3	M4	M5
Bijlegwapening	Betonsterkteklasse \geq C20/25				
Overlappende wapening					
Pos. 1	4 \varnothing 6	4 \varnothing 8	4 \varnothing 10	4 \varnothing 12	4 \varnothing 14
Overlappingslengte	481	641	801	961	1164
Randwapening					
Pos. 2 en pos. 3	2 x 2 \varnothing 10	2 x 2 \varnothing 10	2 x 2 \varnothing 12	2 x 2 \varnothing 14	2 x 3 \varnothing 12
Randwapening					
Pos. 4 en pos. 5	Te bepalen door de constructeur				
Wandwapening en overlapwapening dwarskrachtstaaf					
Pos. 6	Te bepalen door de constructeur				

i Informatie wapening op locatie

- Alternatieve aansluitwapening is mogelijk. De regels volgens NEN EN 1992-1-1 (EC2) en NEN EN 1992-1-1/NA. zijn van toepassing voor het bepalen van de overlappingslengte. Een vermindering van de vereiste overlappingslengte met m_{Ed}/m_{Rd} is toegestaan.

i Inbouw

Schöck Isokorf® T type W wordt geleverd in verschillende componenten (onderste deel, middelste deel, tussendeel, bovenste deel).

- Afhankelijk van het bestelde aantal, worden dezelfde componenten ten behoeve van de transportveiligheid op één pallet vervoerd.
- De toewijzing van de componenten vindt plaats op de werf in overeenstemming met de installatie-instructies.

✓ Checklist

- Zijn de rekenwaarden van de krachten op de Schöck Isokorf®-verbinding met een berekening vastgesteld?
- Is respectievelijk de uitkraaglengthe en de oplegbreedte van het systeem als basis gebruikt?
- Is bij de keuze in de capaciteitstabellen rekening gehouden met de relevante betonsterkteklasse?
- Zijn de maximaal toegelaten uitzetvoegafstanden in acht genomen?
- Zijn de eisen inzake brandwerendheid vastgelegd en is de desbetreffende toevoeging in de typeaanduiding Schöck Isokorf® in de uitvoeringsplannen opgenomen?
- Is de noodzakelijke bijlegwapening bepaald?
- Is tussen de balkonplaten en de uitkragende wanden een glijfolie met glijwrijvingscoëfficiënt $\mu_G \leq 0,03$ voorzien?
- Is de uitkragende wand die het balkon ondersteunt beveiligd tegen horizontale verschuiving?
- Is de typeaanduiding van Schöck Isokorf® duidelijk op de plannen? - Voorbeeld: Schöck Isokorf® T type W-M4-V1-R90-H2500-L200

Colofon

Uitgever: Schöck Nederland b.v.
Amersfoortseweg 15a, Apeldoorn
Postbus 4194, 7320 AD Apeldoorn
Telefoon: 055 526 88 20

Copyright:

© 2023, Schöck Nederland b.v.

De inhoud van deze documentatie mag niet zonder schriftelijke toestemming van Schöck Nederland b.v. aan derden worden verstrekt. Alle technische gegevens, tekeningen e.d. vallen onder het auteursrecht.

Technische wijzigingen voorbehouden

Publicatiedatum: Februari 2023



Schöck Nederland b.v.
Amersfoortseweg 15a, Apeldoorn
Postbus 4194, 7320 AD Apeldoorn
Telefoon: 055 526 88 20
Fax: 055 526 88 22
info-nl@schoeck.com
www.schoeck.com