

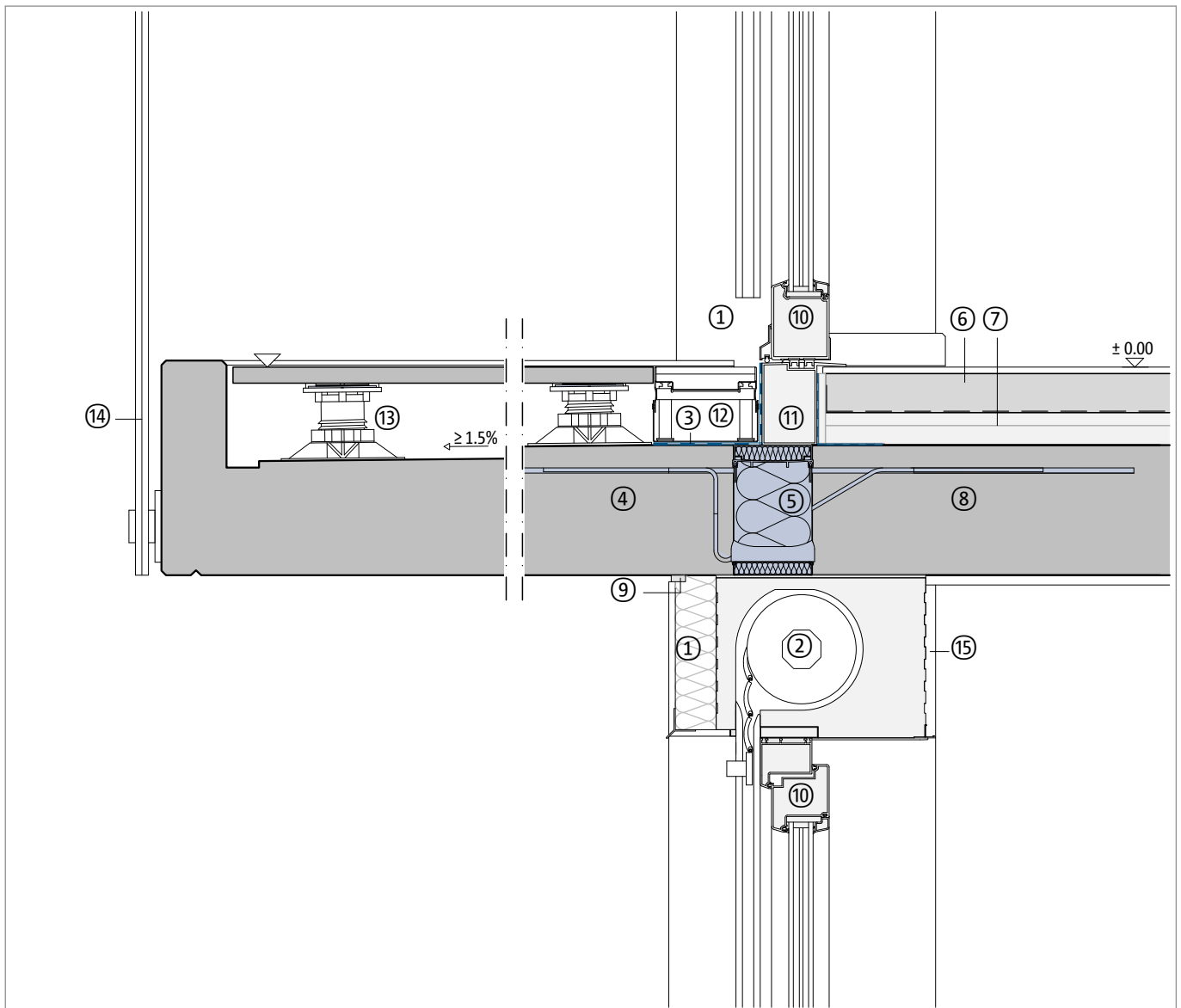
Połączenie termoizolacyjne elementów żelbetowych ze stropem

Płyta żelbetowa prefabrykowana, wspornik

Ściana zewnętrzna z systemem ociepleniowym ścian zewnętrznych

Detal - drzwi na górze / okno z roletą na dole

DCIK 01-03-TFR | M 1 : 10



Element budowlany, przykład	
①	System ociepleniowy ścian zewnętrznych
②	Rolety w ocieplonej kasecie
③	Uszczelnienie
④	Prefabrykat żelbetowy, beton wodoszczelny
⑤	Schöck Isokorb® XT typu K
⑥	Warstwa wykończeniowa posadzki, podłoga pływająca
⑦	Izolacja termiczna i akustyczna od dźwięków uderzeniowych
⑧	Płyta stropowa
⑨	Uszczelka / Profil podtynkowy

Element budowlany, przykład	
⑩	Element drzwi lub okna
⑪	Próg, izolowany termicznie
⑫	Rynna odwadniająca
⑬	Płyty podłogowe wentylowane
⑭	Balustrada
⑮	Tynk wewnętrzny

Wskazówka: Ten detal jest jedynie schematyczną propozycją wykonania połączenia termoizolacyjnego elementów żelbetowych. Projektant jest odpowiedzialny za sprawdzenie właściwego zastosowania produktu w projekcie technicznym. Inne elementy wykończeniowe pokazane są tylko schematycznie. Wszystkie wytyczne i założenia projektowe muszą być dostosowane do wymagań i uzgodnione. Należy przestrzegać odpowiednich specyfikacji, kart technicznych, wytycznych dotyczących przetwarzania, norm i ocen technicznych. Balkony, podcienia i zadania wymagają opracowania obliczeń statycznych przez uprawnionego projektanta.