

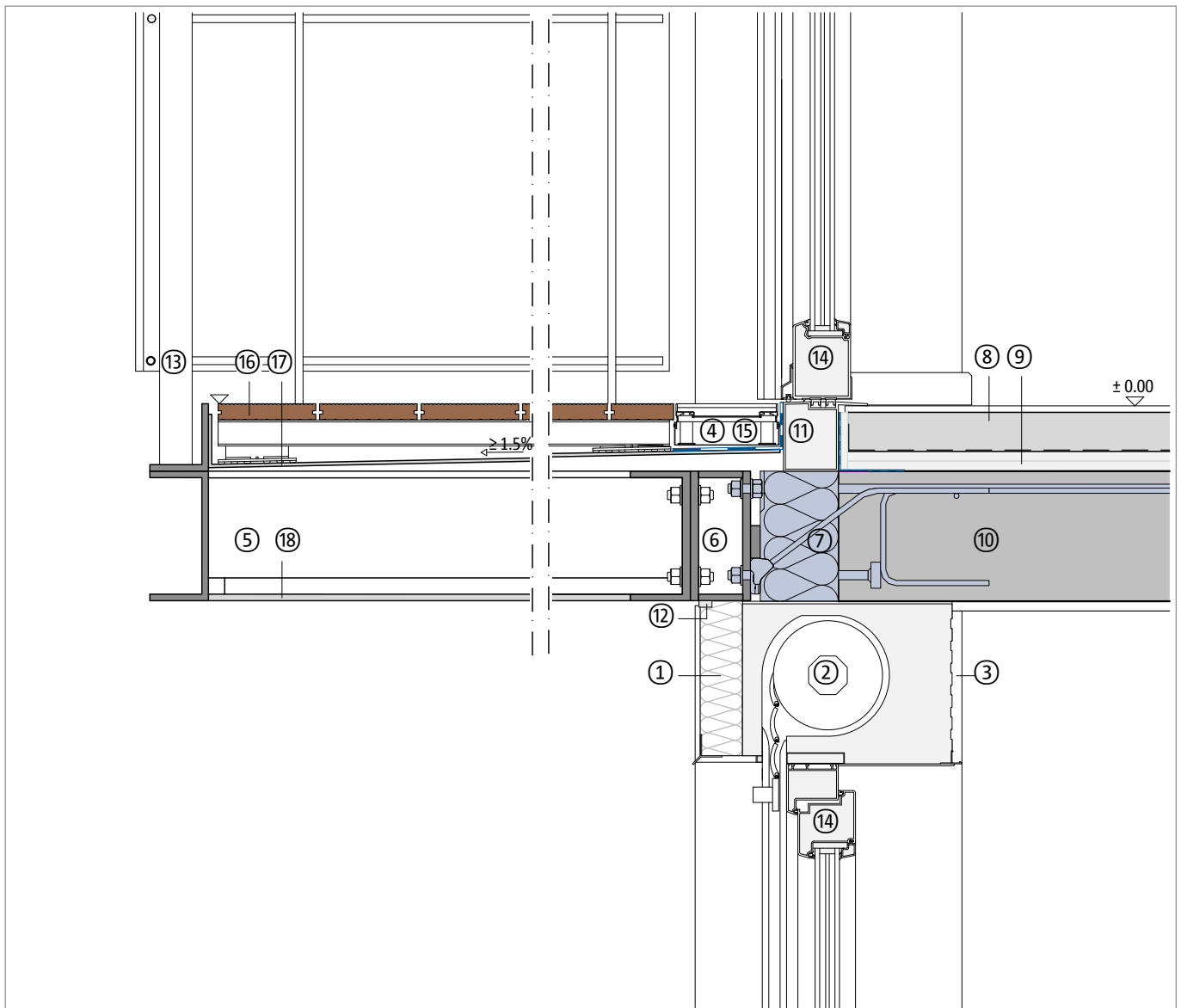
Połączenie termoizolacyjne elementów żelbetowych ze stropem

Balkon stalowy, wspornikowy

Ściana zewnętrzna z systemem ociepleniowym ścian zewnętrznych

Detal - drzwi na górze / okno z roletą na dole

DCIK 25-03-TFR | M 1 : 10



| Element budowlany, przykład | |
|-----------------------------|---|
| ① | System ociepleniowy ścian zewnętrznych |
| ② | Rolety w ocieplonej kasecie |
| ③ | Tynk wewnętrzny |
| ④ | Uszczelnienie |
| ⑤ | Profile stalowe z zabezpieczeniem antykorozyjnym |
| ⑥ | Płyta czołowa z pytką stalową, opcjonalny adapter |
| ⑦ | Schöck Isokorb® XT typu SK |
| ⑧ | Warstwa wykończeniowa posadzki, podłoga płytująca |
| ⑨ | Izolacja termiczna i akustyczna od dźwięków uderzeniowych |

| Element budowlany, przykład | |
|-----------------------------|---|
| ⑩ | Płyta stropowa |
| ⑪ | Próg, izolowany termicznie |
| ⑫ | Profil tynkarski, taśma uszczelniająca połączenia |
| ⑬ | Balustrada |
| ⑭ | Element drzwi lub okna |
| ⑮ | Rynna odwadniająca |
| ⑯ | Deski drewniane, podkonstrukcja, wspornik |
| ⑰ | Wanna aluminiowa ze spadkiem |
| ⑱ | Aluminiowa płyta kompozytowa, podkonstrukcja |

Wskazówka: Ten detal jest jedynie schematyczną propozycją wykonania połączenia termoizolacyjnego elementów żelbetowych. Projektant jest odpowiedzialny za sprawdzenie właściwego zastosowania produktu w projekcie technicznym. Inne elementy wykończeniowe pokazane są tylko schematycznie. Wszystkie wytyczne i założenia projektowe muszą być dostosowane do wymagań i uzgodnione. Należy przestrzegać odpowiednich specyfikacji, kart technicznych, wytycznych dotyczących przetwarzania, norm i ocen technicznych. Balkony, podcienia i zadania wymagają opracowania obliczeń statycznych przez uprawnionego projektanta.