

Trittschall-Kennwerte nach neuer EAD

Neues standardisiertes Prüfverfahren nach EAD 050001-01-0301 (adopted version) für verlässliche Produktkennwerte und eine sichere Prognose in der Planung.

DEZEMBER 2023
TECHNISCHE INFORMATION

Isokorb®

Wärme- und Trittschallschutz



Tragende Wärmedämmelemente für die effektive Reduktion von Wärmebrücken an auskragenden Bauteilen wie Balkone, Laubengänge und Attiken.

Planungs- und Beratungsservice

Die Ingenieurinnen und Ingenieure der Anwendungstechnik von Schöck beraten Sie gerne bei statischen, konstruktiven und bauphysikalischen Fragestellungen und erarbeiten für Sie Lösungsvorschläge mit Berechnungen und Detailzeichnungen. Schicken Sie hierfür bitte Ihre Planungsunterlagen (Grundrisse, Schnitte, statische Angaben) mit der Bauvorhabenadresse an:

Schöck Bauteile GmbH

Schöckstraße 1
76534 Baden-Baden

Anwendungstechnik

Telefon-Hotline und technische Projektbearbeitung

Telefon: 07223 967-567

E-Mail: awt-technik-de@schoeck.com

Trittschall-Rechner

Internet: psi.schoeck.com/trittschall-rechner-balkone-laubengaenge

Wärmebrücken-Rechner

Internet: psi.schoeck.com/isokorb

Anforderung und Download von Planungshilfen

Telefon: 07223 967-435

E-Mail: schoeck-de@schoeck.com

Internet: www.schoeck.com

Wissensportale von Schöck zu Wärmeschutz, Trittschallschutz

Internet: www.schoeck.com/wissen/de

Seminarangebot und Vor-Ort-Beratung

Telefon: 07223 967-435

Internet: www.schoeck.com

Web-Seminar-Angebote

Internet: www.schoeck.com/web-seminare/de

Hinweise

i Technische Information

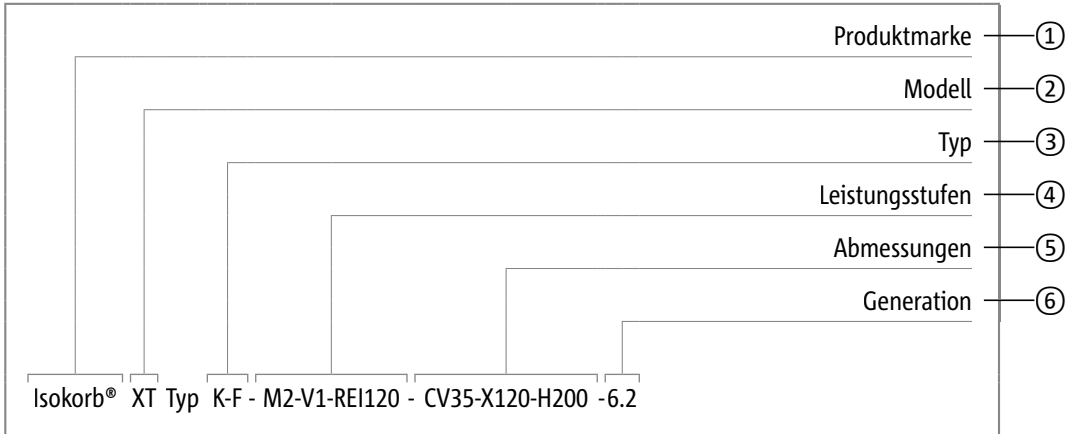
- Dieses Dokument bezieht sich auf Balkone, Laubengänge und Attiken.
- Diese Technischen Informationen haben nur in ihrer Gesamtheit Gültigkeit und dürfen daher nur vollständig vervielfältigt werden. Bei lediglich auszugsweiser Veröffentlichung von Texten und Bildern besteht die Gefahr der Vermittlung unzureichender oder sogar verfälschter Informationen. Die Weitergabe liegt daher in der alleinigen Verantwortung des Nutzers bzw. Bearbeiters.
- Diese Technische Information ist ausschließlich für Deutschland gültig und berücksichtigt die länderspezifischen Normen und produktspezifischen Zulassungen.
- Findet der Einbau in einem anderen Land statt, so ist die für das jeweilige Land gültige Technische Information anzuwenden.
- Es ist die jeweils aktuelle Technische Information anzuwenden. Eine aktuelle Version finden Sie unter:
www.schoeck.com/download-technische-informationen/de

Inhaltsverzeichnis

	Seite
Übersicht	3
Erläuterung zur Benennung der Schöck Isokorb® Typen	6
Typenübersicht	8
Trittschallschutz	9
Trittschallschutz	10
Anforderungen	11
Trittschall-Kennwerte	15
Prognose der Trittschalldämmung von Balkonen und Laubengängen	23
Planungs- und Ausführungshinweise	27
Wärmeschutz	29
Wärmeschutz	30
Anforderungen	30
Produktkennwerte Wärmeschutz	31
Nachweisverfahren	33
Wärmeschutzausführungen	40

Erläuterung zur Benennung der Schöck Isokorb® Typen

Die Benennungssystematik für die Produktgruppe Schöck Isokorb® hat sich geändert. Für die leichtere Umstellung sind auf dieser Seite Informationen zu den Namensbestandteilen zusammengestellt.



Jeder Schöck Isokorb® enthält nur die Namensbestandteile, die für das jeweilige Produkt relevant sind.

① Produktmarke

Schöck Isokorb®

② Modell

Die Modellbezeichnung ist fester Namensbestandteil eines jeden Isokorb®. Sie steht für die Kerneigenschaft des Produkts. Das entsprechende Kürzel wird immer vor dem Wort Typ angeordnet.

Modell	Kerneigenschaften der Produkte	Anschluss	Bauteile
XT	Für eXtra Thermische Trennung	Stahlbeton – Stahlbeton, Stahl – Stahlbeton, Holz – Stahlbeton	Balkon, Laubengang, Vordach, Decke, Attika, Brüstung, Konsole, Balken, Wand
CXT	Mit Combar® für eXtra Thermische Trennung	Stahlbeton – Stahlbeton	Balkon, Laubengang, Vordach
T	Für Thermische Trennung	Stahlbeton – Stahlbeton, Stahl – Stahlbeton, Holz – Stahlbeton, Stahl – Stahl	Balkon, Laubengang, Vordach, Decke, Attika, Brüstung, Konsole, Balken, Wand
RT	Zur Rekonstruktion von Bauteilen mit Thermischer Trennung	Stahlbeton – Stahlbeton, Stahl – Stahlbeton, Holz – Stahlbeton	Balkon, Laubengang, Vordach, Balken

③ Typ

Der Typ ist eine Kombination aus den folgenden Namensbestandteilen:

- Grundtyp
- Statische oder geometrische Anschlussvariante
- Ausführungsvariante

Grundtyp					
K	Balkon, Vordach – frei kragend	D	Decke – durchlaufend (indirekt gelagert)	W	Wandscheibe
Q	Balkon, Vordach – gestützt (Querkraft)	A	Attika, Brüstung	SK	Stahlbalkon – frei kragend
C	Eckbalkon	F	Attika, Brüstung – vorgesetzt	SQ	Stahlbalkon – gestützt (Querkraft)
H	Balkon mit Horizontallasten	O	Konsole	S	Stahlkonstruktion
Z	Balkon mit Zwischendämmung	B	Balken, Unterzug		

Erläuterung zur Benennung der Schöck Isokorb® Typen

Statische Anschlussvariante	
Z	Zwängungsfrei
P	Punktuell
V	Querkraft
N	Normalkraft

Geometrische Anschlussvariante	
L	Anordnung links vom Standpunkt
R	Anordnung rechts vom Standpunkt
U	Balkon mit Höhenversatz nach unten oder Wandanschluss
O	Balkon mit Höhenversatz nach oben oder Wandanschluss

Ausführungsvariante	
F	Filigranplatten
ID	Bauzeitenflexible Balkonmontage im Neubau

④ Leistungsstufen

Zu den Leistungsstufen gehören Tragstufen und Brandschutz. Die unterschiedlichen Tragstufen eines Isokorb® Typs sind durchnummeriert, beginnend mit 1 für die kleinste Tragstufe. Unterschiedliche Isokorb® Typen mit gleicher Tragstufe haben nicht die gleiche Tragfähigkeit. Die Tragstufe muss immer über Bemessungstabellen oder Bemessungsprogramme ermittelt werden.

Die Tragstufe hat die folgenden Namensbestandteile:

- Haupttragstufe: Kombination aus Schnittgröße und Nummer
- Nebentragstufe: Kombination aus Schnittgröße und Nummer

Schnittgröße der Haupttragstufe	
M	Moment
MM	Moment mit positiver oder negativer Kraft
V	Querkraft
VV	Querkraft mit positiver oder negativer Kraft
N	Normalkraft
NN	Normalkraft mit positiver oder negativer Kraft

Schnittgröße der Nebentragstufe	
V	Querkraft
VV	Querkraft mit positiver oder negativer Kraft
N	Normalkraft
NN	Normalkraft mit positiver oder negativer Kraft

Der Brandschutz hat als Namensbestandteil die Feuerwiderstandsklasse.

Feuerwiderstandsklasse	
REI	R – Tragfähigkeit, E – Raumabschluss, I – Hitzeabschirmung unter Brandeinwirkung

⑤ Abmessungen

Zu den Abmessungen gehören die folgenden Namensbestandteile:

- Betondeckung CV
- Einbindelänge LR, -höhe HR
- Dämmkörperdicke X
- Isokorb® Höhe H, Länge L, Breite B (Dämmkörper)
- Durchmesser Gewinde D

⑥ Generation

Jede Typenbezeichnung endet mit einer Generationsnummer. Wenn Schöck ein Produkt weiterentwickelt und sich dadurch die Eigenschaften des Produktes verändern, erhöht sich die Generationsnummer. Bei großen Produktänderungen erhöht sich die Ziffer vor dem Punkt, bei kleinen Produktänderungen die Ziffer nach dem Punkt. Beispiele:

- Große Produktänderung: Generation 6.0 wird zu 7.0
- Kleine Produktänderung: Generation 7.0 wird zu 7.1

i Generationsnummer in Tabellen

In Tabellen mit Produktbezug ist in der Kopfzeile der Schöck Isokorb® Typ stets zusammen mit der Generationsnummer genannt. Zum Beispiel:

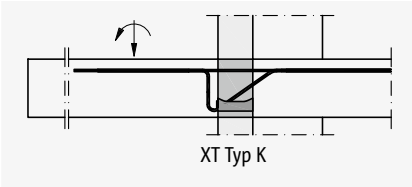
- Schöck Isokorb® XT Typ K 6.2

Typenübersicht

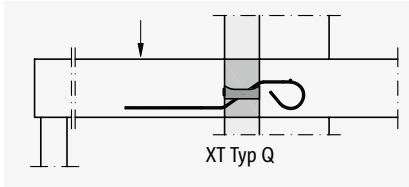
In der folgenden Tabelle ist eine Auswahl häufig verwendeter Schöck Isokorb® Typen schematisch dargestellt. Eine vollständige Auflistung aller Typen der Modelle Schöck Isokorb® CXT, XT, T und RT finden Sie in den entsprechenden Technischen Informationen.

Stahlbeton – Stahlbeton

Frei auskragende Balkone

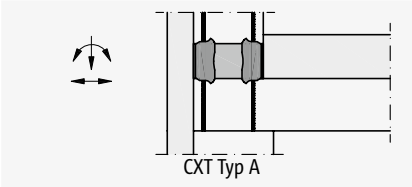


Gestützte Balkone

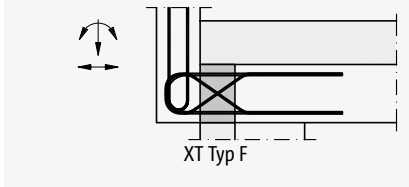


Anschlussvariante:
linear

Brüstungen und Attiken



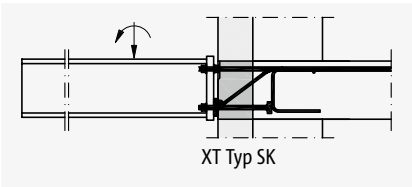
Vorgesetzte Brüstungen



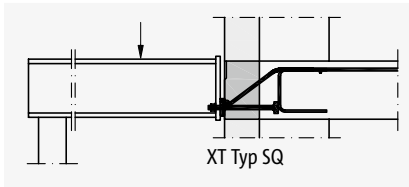
Anschlussvariante:
punktuell

Stahl – Stahlbeton

Frei auskragende Stahlbalkone an
Stahlbetonkonstruktionen



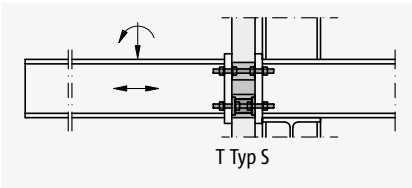
Gestützte Stahlbalkone an
Stahlbetonkonstruktionen



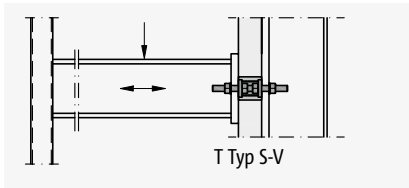
Anschlussvariante:
punktuell

Stahl – Stahl

Frei auskragende Stahlkonstruktionen



Gestützte Stahlkonstruktionen



Anschlussvariante:
punktuell

Trittschallschutz

Die Anforderungen an den Trittschallschutz von Gebäuden werden zunehmend wichtiger. Eine fachgerechte Ausführung und Lösung ist, unter anderem bei Balkonen und Laubengängen, von zentraler Bedeutung. Eine spezifische Produktlösung mit dem Schöck Isokorb® für den Anschluss und gegebenenfalls mit Belägen auf der Betonplatte wird für die Erfüllung der Anforderungen benötigt.

Trittschallschutz

Trittschallschutz von Balkonen und Laubengängen

Beim Begehen von Balkonen und Laubengängen entstehen Geräusche, die in angrenzende bzw. darunterliegende Räume übertragen werden und bei den Bewohnern zu Belästigungen führen können. Die Beurteilung des Geräuschpegels erfolgt durch den bewerteten Norm-Trittschallpegel $L'_{n,w}$. Der bewertete Norm-Trittschallpegel ist der Pegel, der im schutzbedürftigen Raum erreicht wird, wenn die auskragende Stahlbetonplatte mit einem Norm-Hammerwerk, einer genormten Geräuschquelle, angeregt wird. Je niedriger dieser Pegel ist, desto weniger Schall wird in den schutzbedürftigen Raum übertragen.

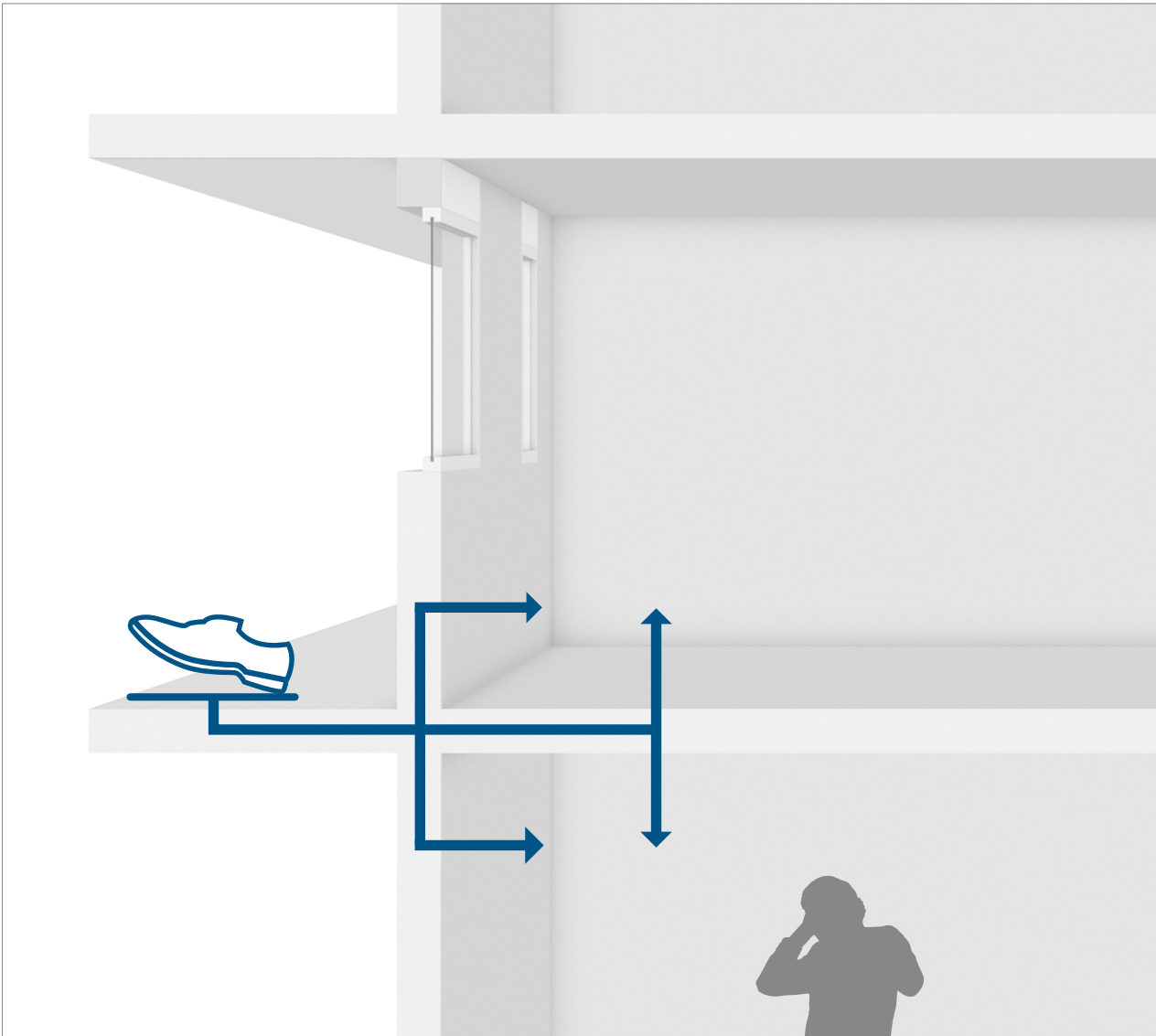


Abb. 1: Trittschallübertragung von auskragenden Bauteilen in das Gebäude

Trittschalldämmung

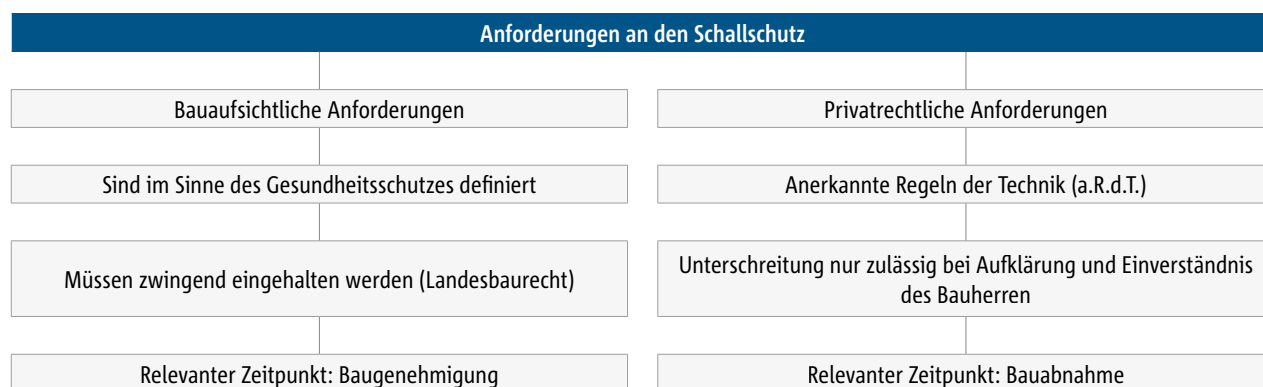
Ist durch die Konstruktion der geforderte Schallschutz nicht erfüllt, ist eine zusätzliche Trittschalldämmung erforderlich. Die Verbesserung durch die zusätzliche Trittschalldämmung wird durch die bewertete Trittschallpegeldifferenz $\Delta L_{n,w}$ beschrieben. Je höher dieser Wert, desto besser ist die Schalldämmung.

Anforderungen

Anforderungen an den Trittschallschutz

Um die Bewohner vor unzumutbaren Belästigungen zu schützen, gibt es Anforderungen an den Trittschallschutz in schutzbedürftigen Räumen. Schutzbedürftige Räume sind Räume, die für Freizeit-, Nacht- und Arbeitsaktivitäten vorgesehen sind, sogenannte Aufenthaltsräume.

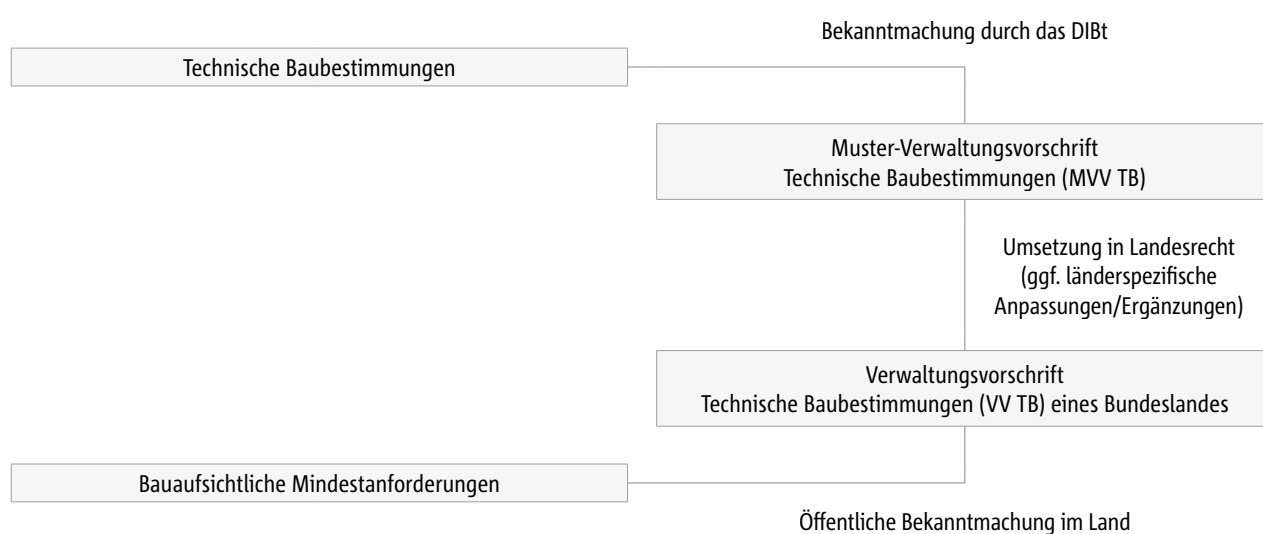
Die Anforderungen an den Schallschutz werden in bauaufsichtlich und privatrechtlich geschuldete Anforderungen eingeteilt. Die bauaufsichtlich geschuldeten Anforderungen sind im Sinne des Gesundheitsschutzes definiert und dürfen auf keinen Fall unterschritten werden, selbst wenn der Bauherr damit einverstanden wäre. Die privatrechtlichen Anforderungen sind höhere Anforderungen, die gegenüber dem Bauherrn geschuldet und im „üblichen Wohnungsbau“ zu erwarten sind. Sie müssen mindestens den anerkannten Regeln der Technik (a.R.d.T.) entsprechen. Somit ist bei der Festlegung der Anforderungen sowohl der bauaufsichtlich als auch der privatrechtlich geschuldete Schallschutz zu berücksichtigen.



Übersicht der Anforderungen an den Schallschutz

Bauaufsichtliche Anforderungen

Zum Schutz vor gesundheitsschädigendem Lärm existieren bauaufsichtliche Mindestanforderungen an den Schallschutz, die generell eingehalten werden müssen. Diese sind in der DIN 4109 „Schallschutz im Hochbau“ definiert. Sie stellen sicher, dass die Bewohner in Aufenthaltsräumen vor unzumutbaren Belästigungen durch Schallübertragungen geschützt werden. Diese Anforderungen dürfen nicht unterschritten werden, auch wenn der Bauherr damit einverstanden wäre. Die Einhaltung der bauaufsichtlichen Anforderungen ist Voraussetzung für die Baugenehmigung.



Entwicklung von Technischen Baubestimmungen zu bauaufsichtlichen Mindestanforderungen

Anforderungen

Die privatrechtlichen Anforderungen

Zusätzlich zu den bauaufsichtlichen Anforderungen müssen die privatrechtlichen Anforderungen eingehalten werden. Sie sind gegenüber dem Bauherrn geschuldet und bedürfen keiner „ausdrücklichen“ Vereinbarung, sondern ergeben sich aus den Umständen. [2]

Zu den privatrechtlichen Anforderungen schreibt der Bundesgerichtshof (BGH): „Welcher Schallschutz geschuldet ist, ist durch die Auslegung des Vertrages zu ermitteln“ [1] [2]. „Maßgebend sind die im Vertrag zum Ausdruck gebrachten Vorstellungen von der Qualität des Schallschutzes“ [2]. Es ist dabei zu berücksichtigen, dass der Bauherr meist keine Vorstellung von Schalldämm-Maßen und deren Bedeutung hat. Daher ergeben sich die Qualitätsanforderungen nicht nur aus dem Vertragstext, sondern auch aus erläuternden und präzisierenden Erklärungen, sonstigen vertragsbegleitenden Umständen, konkreten Verhältnissen des Bauwerks und seinen Umständen, dem qualitativen Zuschnitt, dem architektonischen Anspruch und der Zweckbestimmung des Gebäudes. Daraus ergeben sich häufig Anforderungen die deutlich über die Mindestanforderungen hinausgehen und es ist gerechtfertigt einen gegenüber den Anforderungen der DIN 4109 erhöhten Schallschutz anzunehmen. [2]

Kann der Nutzer einen üblichen Qualitäts- und Komfortstandard erwarten und hat diesen auch vereinbart, so kann er diesen auch beim Schallschutz erwarten. [2]

Laut eines Urteils des Bundesgerichtshofs (BGH) ist beim Schallschutz als anerkannte Regel der Technik ein „üblicher Komfort“ geschuldet. Nach Auffassung des BGHs entspricht dies einer Schallschutzqualität, die dadurch gekennzeichnet ist, dass die Bewohner „im Allgemeinen Ruhe finden“. Derzeit liegt allerdings noch kein abschließendes Urteil vor, aus dem hervorgeht, welche konkreten Werte nun juristisch die anerkannten Regeln der Technik darstellen. Es werden jedoch Empfehlungen ausgesprochen. Der Bundesanzeiger schrieb im Oktober 2016 dazu, dass viele Urteile des BGHs bestätigen, dass die DIN 4109 von 1989 nicht mehr die a.R.d.T. für den Schallschutz im Wohnungsbau darstellt und mindestens das Beiblatt 2 zur DIN 4109 geschuldet sei. Weiter weist der Bundesanzeiger darauf hin, dass nur im einfachen und kostengünstigen Wohnungsbau (Studentenwohnheime, Flüchtlingsunterkünfte und Wohnungen für sozial schwache Mieter) die Anforderungen nach der DIN 4109 von 2016 gelten. In diesem Fall sollte zur Absicherung des Bauunternehmers ein entsprechender Hinweis im Bauvertrag aufgenommen werden, dass „nur der Mindestschallschutz nach DIN 4109 geschuldet ist und dass dieser hinter einer üblichen Ausführung, wie z. B. im normalen Eigentumswohnungsbau, zurückbleibt“. Außerdem sind vom Bauunternehmer die Bauunterlagen zu prüfen und im Zweifel sind Bedenken anzumelden. Der Bedenkenhinweis sichert diesen in seiner Haftung ab, da der Übergang zum gehobenen Wohnungsbau fließend ist.

Da zum Zeitpunkt der Planung die a.R.d.T. zur Bauabnahme nicht bekannt sind, wird empfohlen, das vom Bauherrn gewünschte Schallschutzniveau zwischen Bauherr und Planer werkvertraglich zu vereinbaren. Die Vereinbarung sollte, in Hinblick auf die zeitliche Differenz, über den heute gültigen a.R.d.T. liegen. Falls keine werkvertragliche Vereinbarung zum Schallschutz besteht, sind die a.R.d.T. die privatrechtlichen Mindestanforderungen.

Zur werkvertraglichen Vereinbarung des gewünschten Schallschutzes liegen verschiedene Richtlinien (wie DIN 4109-5, Beiblatt 2 zu DIN 4109, VDI 4100 und DEGA-Schallschutzausweis) vor. Auch bei einem so geregelten Schallschutz dürfen die anerkannten Regeln der Technik nur in Ausnahmefällen und nach eingehender Aufklärung des Bauherrn über die Auswirkungen unterschritten werden.

Für den gehobenen Wohnungsbau liegen Anforderungen höher als die a.R.d.T. Es wird eine „wahrnehmbare Verbesserung“ erwartet. Eine wahrnehmbare Verbesserung beschreibt der BGH in einem Urteil mit einer deutlichen Steigerung von mehreren Dezibel [2]. Hier wird angenommen, dass in solchen Fällen die Anforderungen in Richtung der Schallschutzstufe III der VDI 4100 gehen.

- [1] BGH Urteil vom 14.Mai 1998 - VII ZR 184/97
- [2] BGH Urteil vom 14.06.2007 - VII ZR 45/06

Anforderungen

DIN 4109 „Schallschutz im Hochbau“

Die DIN 4109-1 regelt Mindestanforderungen an den Schallschutz. Sie ist bauaufsichtlich eingeführt und muss somit in jedem Fall beachtet werden. Je nach Bundesland unterscheidet sich die bauaufsichtlich eingeführte Ausgabe der DIN 4109-1, was bei der Planung zu berücksichtigen ist.

Die für Balkone und Laubengänge relevanten Änderungen in den Ausgaben von 2016 und 2018 unterscheiden sich im Wesentlichen durch die Anforderungen an Balkone. In der DIN 4109-1 (Januar 2018) werden erstmals Mindestanforderungen an Balkone gestellt. Mittlerweile ist diese Ausgabe der DIN 4109-1 in fast allen Bundesländern bauaufsichtlich eingeführt und somit sind die Mindestanforderungen an Balkone in diesen Ländern obligatorisch.

Im Teil 5 zur DIN 4109 (DIN 4109-5:2020-08) sind Werte für die sogenannten „Erhöhten Anforderungen“ angegeben. Für Balkone unterscheiden sich diese Anforderungswerte allerdings nicht von den Mindestanforderungen ($L'_{n,w} \leq 58$ dB).

Anforderungen an die Trittschalldämmung	Mindestanforderungen nach DIN 4109-1	Erhöhte Anforderungen nach DIN 4109-5
	erf. $L'_{n,w}$	erf. $L'_{n,w}$
Wohnungstrenndecken	≤ 50 dB	≤ 45 dB
Decken unter Laubengängen	≤ 53 dB	≤ 48 dB
Balkone	≤ 58 dB	≤ 58 dB

Anforderungen an die Trittschalldämmung in Mehrfamilienhäusern gemäß DIN 4109-1 (Januar 2018) und DIN 4109-5 (August 2020)

Für höhere Anforderungen an Balkone sind privatrechtliche Anforderungen werkvertraglich zu vereinbaren, beispielsweise nach DEGA Empfehlung 103 oder VDI 4100.

DEGA-Empfehlung 103 „Schallschutz im Wohnungsbau - Schallschutzausweis“

Die Deutsche Gesellschaft für Akustik e.V. (DEGA) hat im Januar 2018 die aktualisierte DEGA-Empfehlung 103 veröffentlicht. Da die DIN 4109-1 nur die Mindestanforderungen formuliert, definiert die DEGA verschiedene Schallschutzklassen für die Bewertung von Wohnraum. Dies soll bereits in der Planungsphase den gewünschten Schallschutz festlegen und vergleichbar machen. Die Klassen dienen außerdem als Grundlage zur privatrechtlichen Vereinbarung des gewünschten Schallschutzes.

Schallschutzklasse		D	C	B	A	A*
		Überwiegend Mehrfamilienhäuser		Überwiegend Doppel- und Reihenhäuser		
Decken	erf. $L'_{n,w}$	≤ 50 dB	≤ 45 dB	≤ 40 dB	≤ 35 dB	≤ 30 dB
Loggien und Terrassen		≤ 50 dB	≤ 48 dB	≤ 43 dB	≤ 38 dB	≤ 33 dB
Treppen und Laubengänge		≤ 53 dB	≤ 48 dB	≤ 43 dB	≤ 38 dB	≤ 33 dB
Balkone		≤ 58 dB	≤ 48 dB	≤ 43 dB	≤ 38 dB	≤ 33 dB

Anforderungen an die Trittschalldämmung gemäß DEGA-Empfehlung 103

Anforderungen

VDI 4100 „Schallschutz im Hochbau“

Die VDI 4100 bietet ebenfalls die Möglichkeit, einen Schallschutz zwischen Bauherrn und Planer zu definieren, der über die bauaufsichtlichen Anforderungen des Gesundheitsschutzes, wie in DIN 4109-1 definiert, hinausgeht.

Der Schallschutz kann in drei verschiedenen Stufen vereinbart werden: Schallschutzstufe I bis Schallschutzstufe III.

Die Anforderungen an den Trittschallschutz nach VDI 4100, Ausgabe 2012, werden durch den bewerteten Standard-Trittschallpegel $L'_{nT,w}$ definiert. Der in der DIN 4109 verwendete Norm-Trittschallpegel $L'_{n,w}$ kann in den bewerteten Standard-Trittschallpegel umgerechnet werden:

$$L'_{nT,w} = L'_{n,w} - 10 \lg(V_E) + 15 \text{ [dB]}$$

- V_E : Volumen des Empfangsraums in m^3

In diesem Fall wird der bauaufsichtliche Schallschutznachweis nach DIN 4109 und der privatrechtliche Nachweis nach VDI 4100 geführt.

Schallschutzstufe		SSt 1	SSt II	SSt III
Mehrfamilienhäuser	$L'_{nT,w}$	≤ 51 dB	≤ 44 dB	≤ 37 dB
Doppel- und Reihenhäuser	$L'_{nT,w}$	≤ 46 dB	≤ 39 dB	≤ 32 dB

Anforderungen an die Trittschalldämmung gemäß VDI 4100

Privatrechtliche Anforderungen im Vergleich

Eine Übersicht der möglichen Schallschutz-Niveaus, die nach den bestehenden Richtlinien werkvertraglich vereinbart werden können, ist in den folgenden Tabellen für Balkone und Laubengänge in Mehrfamilienhäusern dargestellt. Zum Vergleich sind auch die bauaufsichtlichen Mindestanforderungen angegeben.

$L'_{n,w}$	DEGA		VDI 4100		DIN 4109-1/-5
	Klasse	Gehgeräusche sind	Klasse	Gehgeräusche sind	
≤ 33 dB	A*	nicht hörbar	–	–	–
≤ 39 dB	A (≤ 38 dB)		SSt III	nicht störend	
≤ 43 dB	B		–	–	
≤ 46 dB	C (≤ 48 dB)	hörbar	SSt 2	im Allgemeinen nicht störend	erhöhte Anforderungen (≤ 48 dB)
≤ 53 dB	D	deutlich hörbar	SSt I	im Allgemeinen kaum störend	Mindestanforderung

Schallschutz-Niveaus für Laubengänge in Mehrfamilienhäusern

$L'_{n,w}$	DEGA		VDI 4100		DIN 4109-1/-5
	Klasse	Gehgeräusche sind	Klasse	Gehgeräusche sind	
≤ 33 dB	A*	nicht hörbar	–	–	–
≤ 39 dB	A (≤ 38 dB)		SSt III	nicht störend	
≤ 43 dB	B		–	–	
≤ 46 dB	C (≤ 48 dB)	hörbar	SSt 2	im Allgemeinen nicht störend	–
≤ 53 dB	–	–	SSt I	im Allgemeinen kaum störend	–
≤ 58 dB	D	deutlich hörbar	–	–	Mindestanforderung/ erhöhte Anforderung

Schallschutz-Niveaus für Balkone in Mehrfamilienhäusern

Trittschall-Kennwerte (neues EAD-Prüfverfahren)

Neues standardisiertes Prüfverfahren nach EAD 01 (adopted)

Obwohl es bauaufsichtliche und privatrechtliche Anforderungen an die Trittschalldämmung von Balkonen und Laubengängen gibt, existierte bislang kein konkreter Prüfstandard, um die Trittschalldämmwirkung wärmedämmender Balkonanschlusselemente mit einem geeigneten Prüf- und Messaufbau zu ermitteln.

Seit Anfang 2022 liegt nun mit der überarbeiteten Version 050001-01-0301 (adopted) der EAD für Balkonanschlusselemente erstmalig ein detailliert beschriebenes Standardprüfverfahren zur Messung der Trittschall-Kennwerte von Balkonanschlusselementen vor. Mit diesem neuen EAD-Prüfverfahren ist es erstmalig möglich, Trittschall-Kennwerte von unterschiedlichen Typen und Herstellern zuverlässig miteinander zu vergleichen. Gleichzeitig dienen die Trittschall-Kennwerte als verlässliche Eingangswerte für die rechnerische Prognose des Trittschallschutzes von Balkonen und Laubengängen in der Planungsphase.

Was ist eine EAD?

Eine EAD – European Assessment Document – ist im europäischen Zulassungsverfahren das Basisdokument für die Erteilung einer ETA – European Technical Assessment („Europäisch Technische Bewertung“). In einer EAD werden alle relevanten Prüfkriterien und Prüfverfahren beschrieben, die für die Zulassung des betreffenden Produkts erforderlich sind. EADs werden von der EOTA – European Organisation for Technical Assessment – veröffentlicht.

Alle Prüf- und Nachweisverfahren für die sicherheitsrelevanten Produkteigenschaften (wie Standsicherheit und Brandschutz) sind dabei grundsätzlich Bestandteile einer EAD. Prüf- und Nachweisverfahren für nichtsicherheitsrelevante Produkteigenschaften (wie z. B. Wärmedämmung und Schalldämmung) ergänzen im Allgemeinen die sicherheitsrelevanten Prüfverfahren.

Im Zuge der Beantragung einer ETA kann ein Hersteller bestimmte Eigenschaften des Produkts als wesentliche „Leistungsmerkmale“ offiziell in der ETA deklarieren. Für diese Leistungsmerkmale ist es zwingend erforderlich, dass die Produktkennwerte nach den entsprechenden Prüfverfahren der EAD ermittelt werden.

Als Europäisch Technische Bewertung stellt eine ETA in Deutschland die Basis für den bauaufsichtlichen Verwendbarkeitsnachweis dar.

EAD für Balkonanschlusselemente

Für wärmedämmende Balkonanschlusselemente wie Schöck Isokorb® lautet das entsprechende EAD-Dokument „Load bearing thermal insulation elements which form a thermal break between balconies and internal floors“. Diese EAD ist für alle Hersteller die Grundlage für alle Europäisch Technischen Bewertungen von Balkonanschlüssen.

Die erste Version dieser EAD wurde unter der Nr. 050001-00-0301 im Oktober 2017 mit der Versionsnummer 00 veröffentlicht („EAD 00“). In dieser EAD-Version ist bereits ein grob beschriebenes Prüfverfahren zur Messung der Trittschalldämmwirkung von Balkonanschlusselementen enthalten. Nach diesem Verfahren werden die Trittschall-Kennwerte von Balkonanschlusselementen als **Trittschallpegeldifferenz der Einzahlwerte** $L_{n0,w}^*$ (bewerteter Norm-Trittschallpegel der starr angeschlossenen Balkonplatte) und $L_{n,w}$ (bewerteter Norm-Trittschallpegel der an das Balkonanschlusselement angeschlossenen Balkonplatte) beschrieben:

$$\Delta L_{n,w}(\text{EAD 00}) = L_{n0,w}^* - L_{n,w}$$

Die Trittschallpegeldifferenz der Einzahlwerte nach EAD 00 ist nicht konsistent zu den in den nationalen und internationalen Bauakustik-Normen eingeführten akustischen Kennwerten zur Kennzeichnung der Schalldämmwirkung von trittschalldämmenden Bauteilen, wie z. B. die bewertete Trittschall(pegel)minderung ΔL_w von trittschalldämmenden Deckenauflagen (z. B. schwimmende Estriche) nach DIN EN ISO 10140-1, die bewertete Lauf-/Podest-Trittschallpegelminderung $\Delta L_{w,\text{Lauf}}/L_{w,\text{Podest}}$ und die bewertete Lauf-/Podest-Trittschallpegeldifferenz $\Delta L_{w,\text{Lauf}}^*/\Delta L_{w,\text{Podest}}^*$ von Treppenentkopplungselementen nach DIN 7396, da die Trittschallpegeldifferenz nach EAD 00 lediglich eine Differenz der Einzahlangaben darstellt. D. h. das in der Bauakustik üblicherweise angewandte **Bezugsdeckenverfahren** nach **DIN EN ISO 717-2** ist bei diesem Kennwert nach EAD 00 nicht berücksichtigt.

Hinzu kommt, dass der Prüf- und Messaufbau, der nach EAD 00 als Grundlage für die Messung der Trittschallpegel dient, akustisch nur unzureichend definiert ist, sodass kein eindeutig definierter Prüfstandard vorliegt.

Trittschall-Kennwerte (neues EAD-Prüfverfahren)

Neues Prüfverfahren für die Trittschall-Kennwerte nach EAD 01 (adopted)

Die unzureichenden Angaben in der EAD 00 zu Prüfaufbau und Messprozedere waren u. a. Anlass, im Rahmen eines vom Bundesministerium für Bildung und Forschung geförderten Forschungsprojekts an der Hochschule für Technik in Stuttgart (HfT) die Grundlagen eines bauakustisch geeigneten Prüf- und Messaufbaus zur Messung der trittschalldämmenden Eigenschaften von Balkonanschlusselementen zu entwickeln.

Das Ergebnis dieses Forschungsprojekts ist ein bauakustisch weiterentwickeltes und optimiertes Prüf- und Messverfahren mit einer detaillierten Beschreibung des konkreten Prüf- und Messaufbaus sowie der Weiterbehandlung der Messwerte. Der Produktkennwert zur Kennzeichnung der Trittschalldämmwirkung von Balkonanschlusselementen wird danach völlig analog zur bewerteten Trittschallminderung ΔL_w von Deckenauflagen ermittelt, d. h. es kommt – wie in der Bauakustik üblich – das Bezugsdeckenverfahren nach DIN EN ISO 717-2 zur Anwendung.

Die Ergebnisse des HfT-Forschungsprojekts waren Grundlage für die Überarbeitung des Trittschallprüfverfahrens der EAD 00. Mit der neuen EAD-Version 01, welche seit Anfang 2022 in einer „adopted“-Version vorliegt, ist damit das weiterentwickelte Prüfverfahren der HfT als neuer Standard für die Messung der Trittschall-Kennwerte von Balkonanschlusselementen eingeführt.

Neue Trittschall-Kennwerte nach EAD 01 (adopted) als verlässliche Produktkennwerte

Aufgrund der 1:1-Analogie mit trittschalldämmenden Deckenauflagen und des detailliert festgelegten Prüf- und Messaufbaus können die neuen Trittschall-Kennwerte nach EAD 01 (adopted) nicht nur zum verlässlichen Vergleich der trittschalldämmenden Eigenschaften verschiedener Balkonanschlusselemente verwendet werden, sondern dienen gleichzeitig auch als geeignete Eingangsgrößen für die Prognoseberechnung des Trittschallschutzes von Balkonen und Laubengängen in Analogie zum Deckenverfahren z. B. nach DIN EN ISO 12354-2.

Prüfaufbau nach EAD 01 (adopted)

Der Prüfaufbau gemäß nachfolgender Abbildung besteht aus einer Deckenplatte und zwei Balkonplatten, die über Balkonanschlusselemente an die Deckenplatte bauüblich angeschlossen sind. Bei linienförmig anzuschließenden Elementen erfolgt der Anschluss je Balkonplatte mit lückenlos aneinander gereihten Elementen derselben Typ-Variante. Bei punktuell anzuschließenden Elementen erfolgt der Anschluss je Balkonplatte mit zwei identischen Typ-Varianten bündig an den beiden seitlichen Rändern der Balkonplatte. Der Dämmfugenbereich zwischen den punktuellen Anschlüssen wird mit Dämmstoff der gleichen Dicke wie die des Dämmelementes ausgeführt.

Länge und Breite der Decken- und Balkonplatten sind entsprechend den nachfolgenden Abbildungen auszuführen. Die Höhe H des Prüfaufbaus entspricht der Höhe der zu prüfenden Elemente.

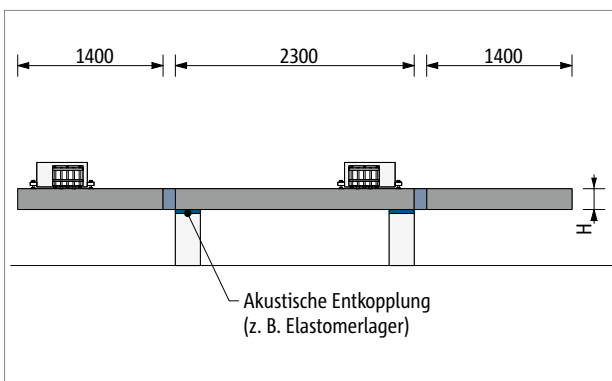


Abb. 2: Prüfaufbau nach EAD 01 (adopted), Schnitt

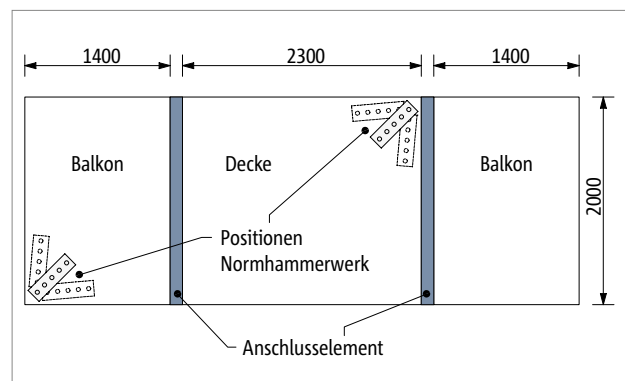


Abb. 3: Prüfaufbau nach EAD 01 (adopted), Grundriss

Die Deckenplatte wird auf zwei massiven Hilfwänden elastisch gelagert, sodass der Prüfkörper – bestehend aus Balkonplatten, Anschlusselement und Deckenplatte – von den Hilfwänden akustisch entkoppelt ist. Die dynamische Steifigkeit der elastischen Lagerung ist dazu so zu wählen, dass die Resonanzfrequenz des Prüfkörpers ≤ 30 Hz beträgt (Betrachtung als Einmassenschwinger).

Trittschall-Kennwerte (neues EAD-Prüfverfahren)

Für die Prüfung von Elementen, die nur den Anschluss von einseitig gestützten Balkonen erlauben, erfolgt am freien Ende der Balkonplatte eine akustisch entkoppelte (elastische) Auflagerung über zwei für die Lastabtragung geeigneten Stützen. Die elastische Lagerung ist wieder so zu wählen, dass die Resonanzfrequenz des gesamten Prüfaufbaus ≤ 30 Hz beträgt (Betrachtung als Einmassenschwinger).

Es ist auch zulässig, an die Deckenplatte nur eine Balkonplatte anzuschließen.

Durchführung der Prüfung und Auswertung

Die Geräteausrüstung, Durchführung und Dokumentation der Messungen erfolgen grundsätzlich nach DIN EN ISO 16251-1.

Die Körperschallanregung der Balkonplatte mit dem Norm-Hammerwerk erfolgt an einer äußeren Ecke der Balkonplatte an drei Positionen mit jeweils ca. 5° Abweichung zum seitlichen und vorderen Rand der Balkonplatte sowie diagonal dazu.

Die Körperschallanregung der Deckenplatte mit dem Norm-Hammerwerk erfolgt an einer von der Balkonplatte abgewandten hinteren Ecke der Deckenplatte an drei Positionen mit jeweils ca. 5° Abweichung zum seitlichen und hinteren Rand der Deckenplatte sowie diagonal dazu.

Die Positionierungen des Norm-Hammerwerks erfolgen möglichst nah an den Kanten und Ecken der Platten, wobei jedoch keiner der Hämmer einen Abstand von weniger als 10 cm zu den Kanten der Platten haben darf.

Bei Anregung 1) der Deckenplatte und 2) der Balkonplatte wird jeweils der mittlere Schnellepegel auf der Deckenplatte mit Terzbandfilterung im Frequenzbereich von 50 Hz bis 5000 Hz bestimmt. Dazu sind für 1) und 2) dieselben 6 Messpositionen der Körperschallaufnehmer für jede Hammerwerksposition zu verwenden. Die einzelnen Messpositionen müssen einen Abstand ≥ 10 cm von den Plattenrändern, ≥ 50 cm von den Hämmern des Norm-Hammerwerks sowie ≥ 50 cm untereinander haben.

Die Trittschallminderung des Dämmelementes wird wie folgt ermittelt:

$$\Delta L = L_{v0} - L_v$$

Mit:

$$\Delta L_{v0} = 10 \lg \left(\frac{1}{3a} \sum_{n=1}^a \sum_{m=1}^3 10^{L_{v0,n,m}/10} \right)$$

$$\Delta L_v = 10 \lg \left(\frac{1}{3a} \sum_{n=1}^a \sum_{m=1}^3 10^{L_{v,n,m}/10} \right)$$

- a: Anzahl Messpositionen auf der Decke ($a \geq 6$)
- $L_{v0,n,m}$: Schnellepegel an Messposition n auf der Decke für Anregeposition m mit dem Norm-Hammerwerk auf der Deckenplatte
- $L_{v,n,m}$: Schnellepegel an Messposition n auf der Decke für Anregeposition m mit dem Norm-Hammerwerk auf der Balkonplatte
- ΔL : (Frequenzabhängige) Trittschallminderung des Balkonanschlusselements

Die Bestimmung der **bewerteten Trittschallminderung ΔL_w** aus den Ergebnissen für ΔL in Terzbändern muss nach DIN EN ISO 717-2 erfolgen.

Trittschall-Kennwerte (neues EAD-Prüfverfahren)

Prüfverfahren nach EAD 00 und EAD 01 (adopted) im Vergleich

Prüfprinzip nach EAD 01 (adopted):

- Messung anhand eines Prüfkörpers
- Ergebnis der Messung: Trittschallminderung $\Delta L = L_{v0} - L_v$

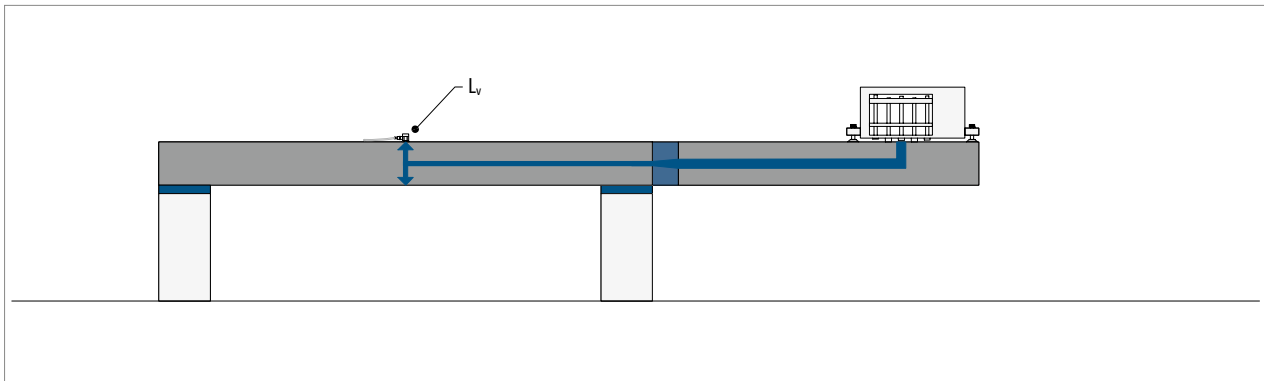


Abb. 4: Messung gedämmte Balkonplatte

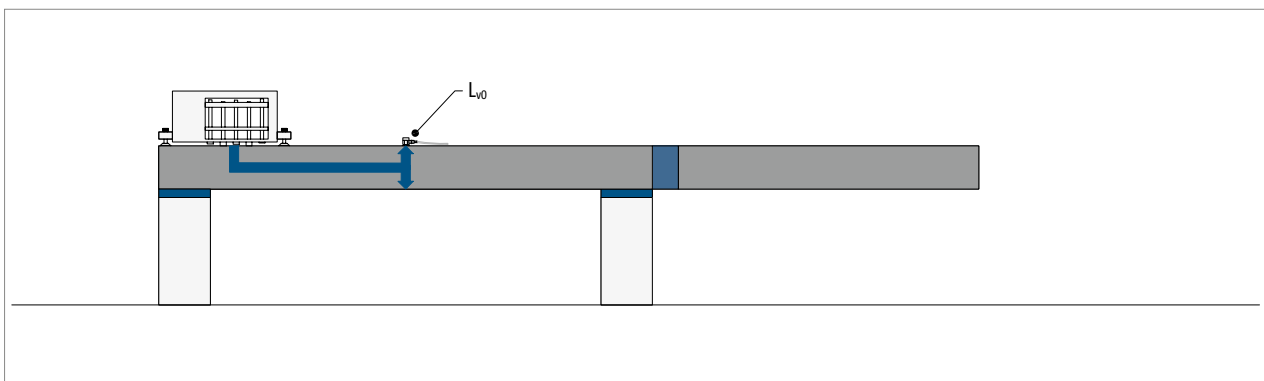


Abb. 5: Messung „starre“ Deckenplatte (am selben Prüfaufbau) nach EAD 01 (adopted)

Die gemessene Differenz der Körperschallpegel stellt eine Trittschallminderung dar, da innerhalb desselben Prüfaufbaus die ungedämmte und die gedämmte Situation miteinander verglichen werden. Durch die Messung beider Pegelwerte am selben Prüfaufbau „kürzen“ sich etwaige Unterschiede zwischen verschiedenen Prüfaufbauten durch die Differenzbildung heraus, sodass der Einfluss des konkreten Prüfkörpers auf die gemessene Trittschallminderung minimiert ist.

Trittschall-Kennwerte (neues EAD-Prüfverfahren)

Prüfprinzip nach EAD 00:

- Messung an **zwei verschiedenen** Prüfkörpern
- Ergebnis der Messung: Bewertete Trittschallpegeldifferenz $\Delta L_{n,w} = L_{n0,w}^* - L_{n,w}$

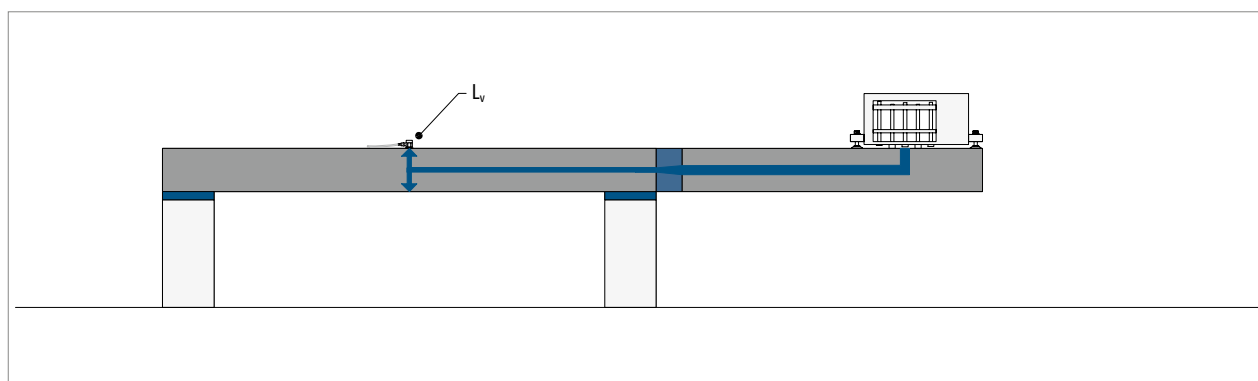


Abb. 6: Messung gedämmte Balkonplatte

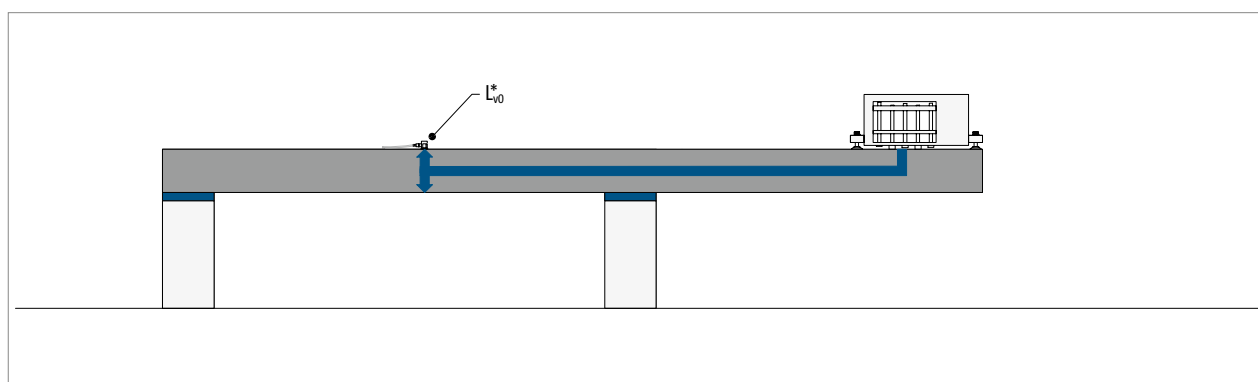


Abb. 7: Messung starrer Prüfkörper (anderer Prüfaufbau) nach EAD 00

Die gemessene Differenz der Körperschallpegel stellt eine Trittschallpegeldifferenz dar, da anhand von zwei verschiedenen Prüfkörpern die ungedämmte und die gedämmte Situation miteinander verglichen werden. Durch dieses Prüfprinzip können sich etwaige Unterschiede zwischen den beiden Prüfkörpern nicht durch eine Differenzbildung „herauskürzen“, sodass ein größerer Einfluss aufgrund ggf. vorhandener Unterschiede zwischen den beiden Prüfkörpern (z. B. Betonqualität, Bewehrungsgehalt, Oberflächenbeschaffenheit etc.) auf die gemessene Trittschallpegeldifferenz zu erwarten ist im Vergleich zum Prüfverfahren nach EAD 01 (adopted).

Trittschall-Kennwerte (3D-FE-Simulationsverfahren)

Die direkte Messung der Trittschall-Kennwerte nach dem Prüfverfahren der EAD 01 (adopted) ist aufwändig, da pro Prüfkörper maximal zwei unterschiedliche Grundtypen von Anschlusselementen geprüft werden können (bei zweiflügligem Prüfkörper mit zwei angeschlossenen Balkonplatten). Durch sukzessives Entfernen der einzelnen Bewehrungskomponenten (Zugstäbe, Querkraftstäbe und Drucklager) in der vom Dämmkörper befreiten Anschlussfuge (der Dämmkörper hat im Allgemeinen keinen relevanten Einfluss auf die Trittschallübertragung) können je Anschluss weitere (geringere) Tragstufen des Grundtyps realisiert werden. Es ist aber dennoch nicht möglich, mit vernünftigem Prüfaufwand sämtliche in der Praxis verwendeten Typvarianten der Balkonanschlusselemente zu prüfen.

Um dennoch auf Grundlage des EAD-01-Prüfverfahrens verlässliche Trittschall-Kennwerte für die nicht direkt geprüften Typvarianten zu ermitteln, ist es mittlerweile möglich, mit einem geeigneten 3D-FE-Modell unter Verwendung einer leistungsfähigen Strukturmechanik-FE-Software Trittschall-Kennwerte mit ausreichender Genauigkeit zu simulieren. Dazu wird der reale EAD-01-Prüfaufbau in einem detaillierten 3D-Modell 1:1 nachgebaut („virtueller Prüfaufbau“). Insbesondere werden die für die Trittschallübertragung maßgebenden Bewehrungskomponenten des Balkonanschlusselementes originalgetreu im FE-Modell abgebildet.

Entwicklung eines 3D-FE-Berechnungsverfahrens durch die HfT Stuttgart

Im Rahmen des vom Bundesministerium für Bildung und Forschung geförderten Forschungsprojekts hat die HfT Stuttgart solch ein geeignetes 3D-FE-Simulationsverfahren entwickelt und anhand von realen Messungen nach dem EAD-01-Verfahren validiert. Es ergab sich eine sehr gute Übereinstimmung zwischen den gemessenen und den FE-simulierten Trittschall-Kennwerten.

■ Verlässliche Simulation

Damit ist es nun erstmals möglich, nicht gemessene Anschlussvarianten von Balkonanschlusselementen verlässlich mit einem detaillierten 3D-FE-Modell gemäß dem realen Prüfverfahren nach EAD 01 (adopted) zu simulieren.

Neue Trittschall-Kennwerte Schöck Isokorb®

Die Trittschall-Kennwerte von unterschiedlichen Schöck Isokorb® Typen sind bereits nach dem neuen EAD-01-Verfahren (adopted version) gemessen worden. Die Prüfberichte finden Sie unter:
www.schoeck.com/download-pruefberichte/de

i Messwerte für Berechnung anerkannt

Mit der Allgemeinen Bauartgenehmigung Z-15.7-338 („Plattenanschlüsse mit Schöck Isokorb® mit Druckelementen aus Beton oder Stahl“) vom 04. Oktober 2022 in Kombination mit der Europäischen Technischen Bewertung ETA-17/0261 vom 07. September 2022 sind die entsprechenden Messwerte der bewerteten Trittschallminderung bauaufsichtlich als Eingangswerte für die rechnerische Prognose des Trittschallschutzes nach DIN 4109-2 anerkannt.

Die Zulassungsdokumente finden Sie unter:

www.schoeck.com/download-zulassungen-typenpruefungen/de

Alle nicht gemessenen Schöck Isokorb® Typvarianten sind mit dem von der HfT Stuttgart entwickelten 3D-FE-Verfahren an einem virtuell nachgebauten Prüfkörper in Anlehnung an das EAD-01-Verfahren (adopted version) berechnet worden.

Somit liegen für alle Schöck Isokorb® Typen, mit denen Betonbalkone angeschlossen werden, Trittschall-Kennwerte nach neuer EAD 01 (adopted) vor – entweder direkt am realen Prüfaufbau gemessen oder in Anlehnung an das Prüf-, Mess- und Auswerteverfahren der EAD 01 (adopted) über eine detaillierte 3D-FE-Simulation berechnet.

Die Trittschall-Kennwerte nach neuer EAD 01 (adopted) finden Sie online in den Dokumenten Bauphysikalische Kennwerte der verschiedenen Isokorb® Modellreihen unter:

www.schoeck.com/download-bauphysik/de

Bei einer statischen Balkonbemessung mit der Bemessungssoftware von Schöck werden die Trittschall-Kennwerte der ermittelten Isokorb® Typen auch in der Ergebnisdokumentation der Software angegeben.

Trittschall-Kennwerte bei Kombination von Schöck Isokorb® und Belag

Im Rahmen des vom Bundesministerium für Bildung und Forschung geförderten Forschungsprojekts an der HfT Stuttgart wurde auch untersucht, wie die trittschalldämmende Wirkung eines zusätzlichen Belags (z.B. schwimmender Belag, Stelzlager, Beschichtung etc.) auf der Balkon-, Loggia- oder Laubengangplatte berücksichtigt werden kann.

Ergebnis der Untersuchungen war, dass die kombinierte Trittschalldämmwirkung aus Belag und Balkonanschlusselement dadurch berücksichtigt werden kann, indem die frequenzabhängigen Werte der getrennt ermittelten Trittschallminderungen von Belag ΔL_{Belag} und Balkonanschlusselement $\Delta L_{\text{Element}}$ zuerst frequenzweise addiert werden und dann anschließend der Einzahlwert der bewerteten Trittschallminderung des kombinierten Systems ΔL_{ges} nach dem Bezugsdeckenverfahren der DIN EN ISO 717-2 ermittelt wird:

$$\Delta L_{\text{ges}} = \Delta L_{\text{Element}} + \Delta L_{\text{Belag}}$$

Mit:

- ΔL_{ges} : (Frequenzabhängige) Trittschallminderung des Gesamtsystems aus Balkonanschlusselement und trittschalldämmendem Belag
- $\Delta L_{\text{Element}}$: (Frequenzabhängige) Trittschallminderung des Balkonanschlusselements nach EAD 01 (adopted)
- ΔL_{Belag} : (Frequenzabhängige) Trittschallminderung des trittschalldämmenden Belags (Deckenauflage)

Aus den (frequenzabhängigen) Trittschallminderungswerten des Gesamtsystems ΔL_{ges} wird durch Anwendung des Bezugsdeckenverfahrens der DIN EN ISO 717-2 der Einzahlwert **bewertete Trittschallminderung** $\Delta L_{w,\text{ges}}$ des Gesamtsystems aus Balkonanschlusselement und Belag berechnet: $\Delta L_{\text{ges}} \rightarrow \text{Bezugsdeckenverfahren} \rightarrow \Delta L_{w,\text{ges}}$

i Reihenfolge bei der Berechnung

Es ist zu beachten, dass zuerst die (frequenzabhängigen) Trittschallminderungen des Balkonanschlusselements und des Belags addiert werden müssen und danach erst die Einzahlwertbildung erfolgt. Man darf also nicht zuerst die Einzahlwerte $\Delta L_{w,\text{Element}}$ und $\Delta L_{w,\text{Belag}}$ bilden und dann addieren ($\Delta L_{w,\text{ges}} \neq \Delta L_{w,\text{Element}} + \Delta L_{w,\text{Belag}}$).

Prognose der Trittschalldämmung von Balkonen und Laubengängen

Es gibt zwar bauaufsichtliche und privatrechtliche Anforderungen an den Trittschallschutz von Balkonen, Loggien und Laubengängen, allerdings existiert in den entsprechenden Normen und Richtlinien kein explizit für Balkone, Loggien und Laubengänge gültiges Prognoseverfahren, um in der Planungsphase den Trittschallschutz berechnen zu können.

Daher greift man für die Prognoseberechnung von Balkonen, Loggien und Laubengängen ersatzweise auf die **Prognose nach dem vereinfachten Deckenverfahren der DIN 4109-2:2018** oder auf die **Prognose nach dem detaillierten Deckenverfahren (mit Einzahlwerten) der DIN EN ISO 12354-2:2017** zurück (diagonale Trittschallübertragung nach unten), indem man in einer Analogiebetrachtung von Folgendem ausgeht:

- Die Balkonplatte weist im Wesentlichen dasselbe Schwingungsverhalten auf wie eine massive Rohdeckenplatte derselben Stärke.
- Die trittschalldämmende Wirkung der Balkonanschlusselemente ist vergleichbar mit der Wirkung der Trittschalldämmschicht einer Deckenauflage (schwimmender Estrich).
- Die Stoßstelle Balkon/Außenwand entspricht der Stoßstelle Decke/Wand.

Im Gegensatz zur DIN 4109-2:2018 werden in der DIN EN ISO 12354-2:2017 die Nebenwegsübertragungen von der Decke (Balkon) diagonal in den unteren Empfangsraum detailliert berechnet (und nicht nur pauschal berücksichtigt wie in der DIN 4109-2:2018). Dadurch erzielt man bei Anwendung des Prognoseverfahrens nach DIN EN ISO 12354-2:2017 aufgrund der genaueren Ermittlung des Stoßstelleneinflusses eine bessere Prognosequalität als mit dem pauschalen Verfahren nach DIN 4109-2:2018.

Als Hilfsmittel für diese Berechnung steht Ihnen der Trittschall-Rechner für Balkone und Laubengänge zur Verfügung (siehe Seite 26). Mit dem Online-Tool können Sie in Anlehnung an das detaillierte Deckenverfahren der DIN EN ISO 12354-2:2017-11 und an das pauschale Deckenverfahren der DIN 4109-2:2018-01 die Prognose an massiven Balkonen, Laubengängen oder Loggien für den diagonal darunter liegenden schutzbedürftigen Raum durchführen.

Prognose nach dem vereinfachten Deckenverfahren der DIN 4109-2:2018

Der bewertete Norm-Trittschallpegel $L'_{n,w}$ von Massivdecken mit trittschalldämmenden Deckenauflagen (z. B. schwimmender Estrich) berechnet sich nach der DIN 4109-2:2018 bei diagonaler Übertragung nach unten gemäß:

$$L'_{n,w} = L_{n,eq,0,w} - \Delta L_w - K_T$$

Mit:

- $L'_{n,w}$: Bewerteter Norm-Trittschallpegel im diagonal unter dem Senderraum liegenden Raum
- $L_{n,eq,0,w} = 164 \text{ dB} - 35 \lg(m' / 1 \text{ kg/m}^2)$ dB: Äquivalenter bewerteter Norm-Trittschallpegel der massiven Rohdecke (m' = flächenbezogene Masse der Rohdecke in kg/m^2)
- ΔL_w : Bewertete Trittschallminderung der trittschalldämmenden Deckenauflage auf der Rohdecke
- K_T : Korrekturwert nach Tabelle 2 zur Berücksichtigung der Ausbreitungsverhältnisse zwischen Sende- und Empfangsraum. Für die diagonale Trittschallübertragung nach unten ist $K_T = 5 \text{ dB}$, sofern eine ausreichende Stoßstellendämmung an der Stoßstelle Decke/Wand vorliegt. Diese ist nach Tabelle 2 gegeben, sofern die Decke starr an die Wand angeschlossen ist und die Wand eine flächenbezogene Masse von mindestens 150 kg/m^2 aufweist.

Übertragung (→) des Deckenverfahrens nach DIN 4109-2:2018 auf die Prognoseberechnung von Balkonen, Loggien und Laubengängen:

- $L_{n,eq,0,w}$: Äquivalenter bewerteter Norm-Trittschallpegel der massiven Balkonplatte
- **Bewertete Trittschallminderung:** ΔL_w (Deckenauflage) → ΔL_w (Balkonanschlusselement)
- **Korrekturwert:** $K_T = 5 \text{ dB}$ (Stoßstelle Decke/Wand) → $K_T = 0-5 \text{ dB}$ (Stoßstelle Balkon/Außenwand)

Da im Bereich des Balkon-/Loggia-Außenwandanschlusses aufgrund der üblicherweise vorhandenen Fenster und Fenstertüren im Allgemeinen keine lückenlose massive Stoßstelle vorliegt, wird der Korrekturwert K_T je nach Fenster- und Türflächenanteil Werte zwischen 0 dB (z. B. bei 100 % Verglasung ober- und unterhalb des gesamten Balkonanschlussbereichs) und 5 dB (z. B. bei 100 % massiver Außenwand ober- und unterhalb des gesamten Balkonanschlussbereichs) annehmen. Leider gibt es in der DIN 4109-2:2018 keine Angaben, wie in solchen Fällen der Korrekturwert K_T konkret zu berechnen ist, sodass in einer konkreten Anschlusssituation auf Abschätzungen zurückgegriffen werden muss.

Prognose der Trittschalldämmung von Balkonen und Laubengängen

■ Korrekturwert K_T

Bei der Ermittlung der bewerteten Trittschallminderung ΔL_w von Balkonanschlüssen nach dem Verfahren der EAD 01 (adopted) ist aus folgenden Gründen ausgeschlossen, dass eine ggf. auftretende Flankenübertragung über die Hilfwände im ermittelten Wert ΔL_w enthalten ist:

- Akustisch entkoppelte Auflagerung der Prüfkörperplatte auf den Hilfwänden
- Differenzbildung ΔL zwischen den Trittschallpegeln der Deckenplatte bei Anregung der Deckenplatte und bei Anregung der Balkonplatte

Daher kann der Korrekturwert K_T wie oben beschrieben im Rahmen der Prognoseberechnung nach DIN 4109-2:2018 angesetzt werden (der Korrekturwert K_T ist also nicht bereits vorab im ΔL_w -Wert des Balkonanschlusselementes enthalten).

Prognose nach dem detaillierten Deckenverfahren (mit Einzahlwerten) der DIN EN ISO 12354-2:2017

Die Prognose nach dem detaillierten Deckenverfahren mit Einzahlwerten der DIN EN ISO 12354-2:2017 erlaubt – im Gegensatz zum Prognoseverfahren der DIN 4109-2:2018 – aufgrund der Berücksichtigung von Stoßstellen-Dämmmaßen eine detaillierte Berechnung der Flankenübertragungen aufgrund der Stoßstelle Decke/Wand.

Der bewertete Norm-Trittschallpegel $L'_{n,w}$ von Massivdecken mit trittschalldämmenden Deckenauflagen (z. B. schwimmenden Estrichen) berechnet sich nach der DIN EN ISO 12354-2:2017 bei diagonaler Übertragung nach unten gemäß:

$$L'_{n,w} = 10 \lg \left(\sum_{j=1}^n 10^{L_{n,ij,w}/10} \right)$$

Mit:

- $L'_{n,w}$: Bewerteter Norm-Trittschallpegel im diagonal unter dem Senderraum liegenden Raum
- $L_{n,ij,w}$: Bewerteter Norm-Trittschallpegel infolge von Flankenübertragung auf dem Weg ij (von Decke i auf das flankierende Bauteil j)
- n: Anzahl der die Decke i flankierenden Bauteile j

Der bewertete Norm-Trittschallpegel infolge von Flankenübertragung $L_{n,ij,w}$ wird wie folgt berechnet:

$$L_{n,ij,w} = L_{n,eq,0,w} - \Delta L_w + \frac{R_{i,w} - R_{j,w}}{2} - \Delta R_{i,w} - K_{ij} - 10 \lg \left(\frac{S_i}{1 \text{ m} \cdot l_{ij}} \right)$$

Mit:

- $L_{n,eq,0,w} = 164 \text{ dB} - 35 \lg(m' / 1 \text{ kg/m}^2) \text{ dB}$: Äquivalenter bewerteter Norm-Trittschallpegel der massiven Rohdecke (m' = flächenbezogene Masse der Rohdecke in kg/m^2)
- ΔL_w : Bewertete Trittschallminderung der trittschalldämmenden Deckenauflage auf der Rohdecke
- $R_{i,w}$: Bewertetes Schalldämmmaß der Decke i
- $R_{j,w}$: Bewertetes Schalldämmmaß des die Decke i flankierenden Bauteils j
- K_{ij} : Stoßstellen-Dämmmaß für den Übertragungsweg i nach j
- $\Delta R_{i,w}$: Verbesserung des bewerteten Schalldämmmaßes durch eine Vorsatzkonstruktion auf dem flankierenden Bauteil j im Empfangsraum
- S_i : Fläche der Decke i in m^2
- l_{ij} : Kopplungslänge zwischen Decke i und flankierendem Bauteil j in m

Prognose der Trittschalldämmung von Balkonen und Laubengängen

Übertragung (→) des Deckenverfahrens nach DIN EN ISO 12354-2:2017 auf die Prognoseberechnung von Balkonen, Loggien und Laubengängen (ohne Berücksichtigung von Vorsatzkonstruktionen):

- **Bewerteter Norm-Trittschallpegel infolge von Flankenübertragung:** $L_{n,ij,w}$ auf dem Weg ij von Decke i auf das flankierende Bauteil j ($j = 1, \dots, n$) → $L_{n,Balkon \rightarrow Decke,w}$ (Balkonplatte zur anschließenden Decke), $L_{n,Balkon \rightarrow Wand,w}$ (Balkonplatte zum unterhalb der Balkonplatte anschließenden Außenwandbauteil (massive Wand und/oder Verglasung))
- $L_{n,eq,0,w} \rightarrow L_{n,eq,0,w,Balkon}$: Äquivalenter bewerteter Norm-Trittschallpegel der massiven Balkonplatte ($m' =$ flächenbezogene Masse der Balkonplatte in kg/m^2).
- **Bewertete Trittschallminderung:** ΔL_w (Deckenauflage) → $\Delta L_{w,Element}$ (Balkonanschlusselement)
- **Stoßstellen-Dämmmaß K_{ij}** für den Übertragungsweg i nach j → $K_{Balkon \rightarrow Decke}$ für den Übertragungsweg Balkonplatte zur anschließenden Deckenplatte, $K_{Balkon \rightarrow Wand}$ für den Übertragungsweg Balkonplatte zum unterhalb der Balkonplatte anschließenden Außenwandbauteil (massive Wand und/oder Verglasung)
- $R_{i,w} \rightarrow$ Bewertetes Schalldämmmaß der Balkonplatte $R_{Balkon,w}$
- $R_{j,w} \rightarrow$ Bewertetes Schalldämmmaß $R_{Decke,w}$ der Deckenplatte über dem Empfangsraum, bewertetes Schalldämmmaß $R_{Wand,w}$ des unterhalb der Balkonplatte anschließenden Außenwandbauteils (massive Wand und/oder Verglasung)
- $S_i \rightarrow$ Fläche S_{Balkon} des Balkons in m^2
- **Kopplungslänge l_{ij}** zwischen Decke i und flankierendem Bauteil j → gemeinsame Kopplungslänge $l_{Balkon \rightarrow Decke}$ zwischen Balkonplatte und anschließender Decke, gemeinsame Kopplungslänge $l_{Balkon \rightarrow Wand}$ zwischen Balkonplatte und unterhalb der Balkonplatte anschließendem Außenwandbauteil (massive Wand und/oder Verglasung)

Damit ergibt sich insgesamt (ohne Berücksichtigung von Vorsatzkonstruktionen):

$$L'_{n,w} = 10 \lg (10^{L_{n,Balkon \rightarrow Decke,w} / 10} + 10^{L_{n,Balkon \rightarrow Wand,w} / 10})$$

Mit:

$$L_{n,Balkon \rightarrow Decke,w} = L_{n,eq,0,w,Balkon} - \Delta L_{w,Element} + \left(\frac{R_{Balkon,w} - R_{Decke,w}}{2} \right) - K_{Balkon \rightarrow Decke} - 10 \lg \left(\frac{S_{Balkon}}{1 \text{ m} \cdot l_{Balkon \rightarrow Decke}} \right)$$

$$L_{n,Balkon \rightarrow Wand,w} = L_{n,eq,0,w,Balkon} - \Delta L_{w,Element} + \left(\frac{R_{Balkon,w} - R_{Wand,w}}{2} \right) - K_{Balkon \rightarrow Wand} - 10 \lg \left(\frac{S_{Balkon}}{1 \text{ m} \cdot l_{Balkon \rightarrow Wand}} \right)$$

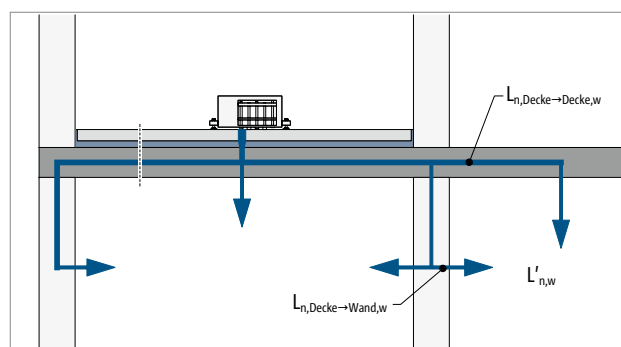


Abb. 8: Berechnung $L'_{n,w}$ der Decke bei diagonaler Übertragung nach unten

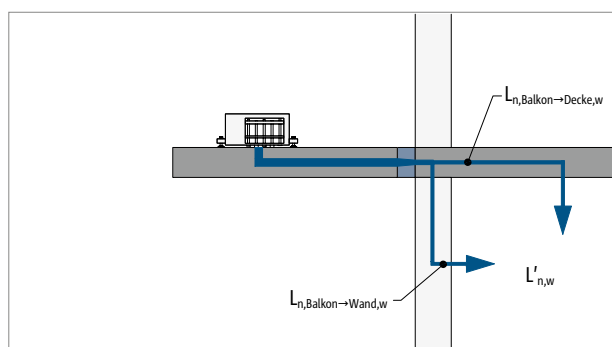


Abb. Berechnung $L'_{n,w}$ des Balkons bei diagonaler Übertragung nach unten

Nachweis der Einhaltung der Anforderungen

Bauaufsichtlich ist im Allgemeinen der rechnerische Nachweis der Einhaltung der öffentlich-rechtlichen Trittschallschallanforderungen nach DIN 4109-1:2018 erbracht, wenn der (berechnete) **bewertete Norm-Trittschallpegel $L'_{n,w}$** unter Berücksichtigung des **Sicherheitsbeiwerts u_{prog}** nach DIN 4109-2:2018 den Anforderungswert **zul. $L'_{n,w}$** nicht überschreitet:

$$L'_{n,w} + u_{prog} \leq \text{zul. } L'_{n,w} \quad \text{mit } u_{prog} = 3 \text{ dB}$$

Trittschall-Rechner

Der Trittschall-Rechner prognostiziert den bewerteten Norm-Trittschallpegel von massiven Balkonen und Laubengängen im diagonal darunter liegenden schutzbedürftigen Raum. Die Prognoseberechnung erfolgt in Anlehnung an das detaillierte Deckenverfahren der DIN EN ISO 12354-2:2017-11 und in Anlehnung an das pauschale Deckenverfahren der DIN 4109-2:2018-01. Die Eingangswerte für die Prognoseberechnung sind die nach EAD 050001-01-0301 (adopted) ermittelten bewerteten Trittschallminderungen ΔL_w des Schöck Isokorb®.

Übliche Balkonbeläge können zusätzlich im Gesamtsystem „Schöck Isokorb® und Belag“ bei der Prognoseberechnung berücksichtigt werden. Die frequenzabhängigen Trittschallminderungen ΔL_{Belag} der Beläge wurden im Deckenaufgabenprüfstand nach DIN EN ISO 101040-1:2016-12 gemessen und frequenzweise mit den Trittschallminderungen des jeweiligen Schöck Isokorb® $\Delta L_{\text{Isokorb}}$ addiert. Eingangswert für die Prognoseberechnung mit Belag ist dann die bewertete Trittschallminderung $\Delta L_{w, \text{Isokorb}+\text{Belag}}$ des Gesamtsystems „Schöck Isokorb® und Belag“.

Trittschall-Rechner
Anleitung | Infos | Feedback

▼ Trittschallprognose für Balkone/Laubengänge nach DIN EN ISO 12354-2 und DIN 4109-2

Dieses Tool prognostiziert den bewerteten Norm-Trittschallpegel von massiven Balkonen und Laubengängen im diagonal darunter liegenden schutzbedürftigen Raum. Die Prognoseberechnung erfolgt in Anlehnung an das detaillierte Deckenverfahren der DIN EN ISO 12354-2:2017-11 und in Anlehnung an das pauschale Deckenverfahren der DIN 4109-2:2018-01. Die Eingangswerte für die Prognoseberechnung sind die nach EAD 050001-01-0301 (adopted) ermittelten bewerteten Trittschallminderungen ΔL_w des Schöck Isokorb®.

▼ Objektdaten

Projektnummer

Adresse

Geschoss

Bauteilart

Schutzbedürftiger Raum

Ergebnis Trittschallprognose

Zusätzlicher Belag

Im angegebenen Wert ist $U_{p0,09}$ mit 3 dB enthalten.

Bewerteter Norm-Trittschallpegel $L'_{n,w}$	DIN EN ISO 12354-2	DIN 4109-2
Ohne Belag	57,1 dB (-0,9 dB)	56,0 dB (-2,0 dB)
Mit Belag	50,6 dB (-7,4 dB)	49,5 dB (-8,5 dB)

▼ Abmessungen Balkon / Decke

▼ Wandabschnitte (entlang des schutzbedürftigen Raums)

▼ Berechnung starten

Zusätzlicher Belag

Den Trittschall-Rechner finden Sie unter:

psi.schoeck.com/trittschall-rechner-balkone-laubengaenge

Planungs- und Ausführungshinweise

Vergleichbarkeit von Trittschall-Kennwerten, akustische Gleichwertigkeit

Durch das detailliert festgelegte Prüfverfahren nach der neuen EAD 01 (adopted) ist es erstmals möglich, Trittschall-Kennwerte von unterschiedlichen Balkonanschlusselementen auch herstellerübergreifend zuverlässig zu vergleichen – vorausgesetzt, die Trittschall-Kennwerte sind gemäß EAD 01 (adopted) ermittelt. Denn nur die Trittschall-Kennwerte nach EAD 01 (adopted) lassen verlässliche Angaben zur trittschalltechnischen Gleichwertigkeit von Balkonanschlusselementen zu.

Trittschall-Kennwerte in der Ausschreibung

Um sicherzugehen, dass Balkonanschlusselemente mit Trittschall-Kennwerten nach neuer EAD 01 (adopted) verwendet werden, ist es erforderlich, dass bei der Ausschreibung explizit darauf hingewiesen wird, dass die in der Ausschreibung angegebenen Trittschall-Kennwerte gemäß neuem EAD-01-adopted-Verfahren vorzulegen sind, z. B. durch Verwendung des folgenden Textbausteins:

- „Bewertete Trittschallminderung ΔL_w nach EAD 050001-01-0301 (adopted): ... dB“

i Vorbereitete Ausschreibungstexte

Für jede Isokorb® Typvariante finden Sie einen vorbereiteten Ausschreibungstext mit dem passenden Trittschall-Kennwert nach EAD 01 (adopted) unter:

www.schoeck.com/download-ausschreibungstexte/de

Schallbrückenfreier Anschluss

Zur sicheren Umsetzung des während der Planungsphase prognostizierten Trittschallschutzes von Balkonen, Loggien und Laubengängen ist darauf zu achten, dass bei der Ausführung des Anschlusses auf der Baustelle (Rohbau und anschließende Gewerke) keine Schallbrücken zwischen Balkon, Loggia oder Laubengang und Gebäude auftreten. Gegebenenfalls sind Stoßstellen zwischen den gestoßenen Schöck Isokorb® Elementen mit Klebeband abzudichten.

Insbesondere ist auf der Baustelle sicherzustellen, dass der Belag und das Geländer keine Verbindung zur Außenwand aufweisen.

Zusätzlicher trittschalldämmender Belag

Ist zur Einhaltung der Trittschallanforderung ein zusätzlicher trittschalldämmender Belag auf der Balkon-, Loggia- oder Laubengangplatte erforderlich, so können die Trittschallminderungswerte Schöck Isokorb® $\Delta L_{\text{Isokorb}}$ frequenzweise mit den Trittschallminderungswerten des Belags ΔL_{Belag} addiert werden. Der Einzahlwert der bewerteten Trittschallminderung $\Delta L_{w,\text{ges}}$ des Gesamtsystems „Schöck Isokorb® + Belag“ ergibt sich aus diesen addierten Trittschallminderungswerten $\Delta L_{\text{ges}} = \Delta L_{\text{Belag}} + \Delta L_{\text{Isokorb}}$ durch Anwendung des Bezugsdeckenverfahrens nach DIN EN ISO 717-2.

Planungs- und Ausführungshinweise

Im Deckenauflagenprüfstand nach DIN EN ISO 10140-1 gemessene Balkonbeläge

Für übliche Balkonbeläge (siehe nachfolgende Abbildungen) wurden Messungen der Trittschallminderungen ΔL_{Belag} im Deckenaufgabenprüfstand nach DIN EN ISO 10140-1:2016 („Messung der Schalldämmung von Bauteilen im Prüfstand – Teil 1: Anwendungsregeln für bestimmte Produkte“) durchgeführt. Die so ermittelten (frequenzabhängigen) Trittschallminderungswerte ΔL_{Belag} wurden gemäß dem oben beschriebenen Verfahren frequenzweise mit den jeweiligen Trittschallminderungen $\Delta L_{\text{Isokorb}}$ addiert und anschließend die bewertete Trittschallminderung $\Delta L_{\text{w,ges}}$ des Gesamtsystems Schöck Isokorb® + Belag ermittelt.

Die Werte der bewerteten Trittschallminderung $\Delta L_{\text{w,ges}}$ des Gesamtsystems Schöck Isokorb® + Belag finden Sie online in den Dokumenten Bauphysikalische Kennwerte der verschiedenen Isokorb® Modellreihen unter:

www.schoeck.com/download-bauphysik/de

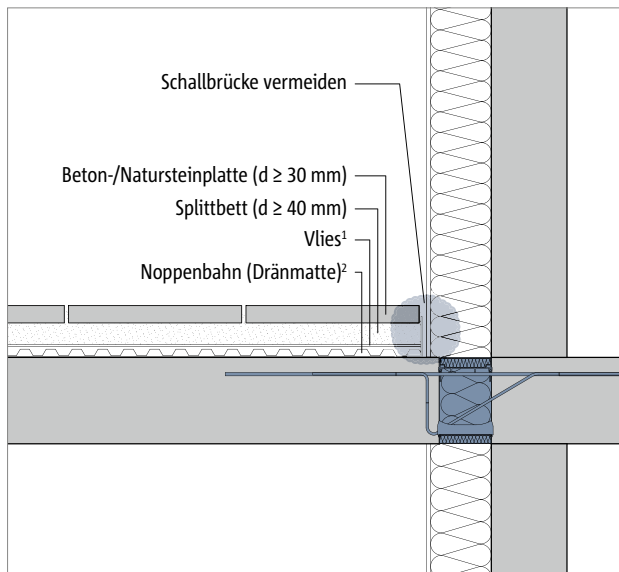


Abb. 9: Balkonbelag mit Beton-/Natursteinplatten, Splittbett, Vlies und Noppenbahn (Dränmatte)

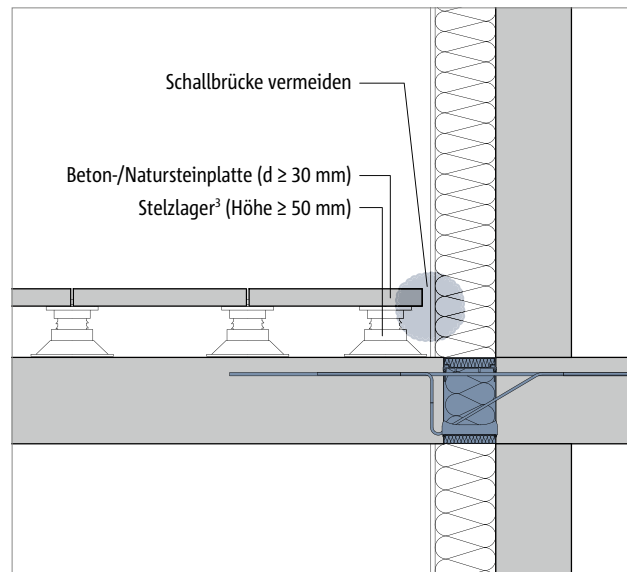


Abb. 10: Balkonbelag mit Beton-/Natursteinplatten und Stelzlager

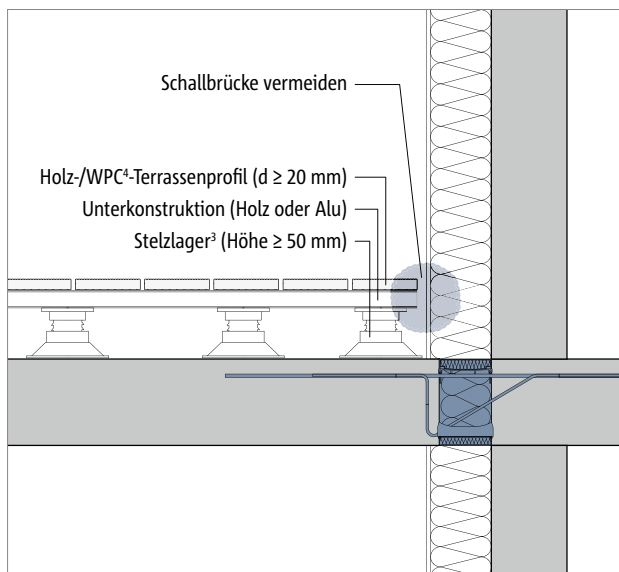


Abb. 11: Balkonbelag mit Holz-/WPC-Terrassenprofilen, Unterkonstruktion (Holz oder Alu) und Stelzlager

Info

- 1) Erforderlich (Splitt darf nicht in die Noppen rieseln)
- 2) Aus PE-Kunststoff (Noppenhöhe ≥ 8 mm)
- 3) Standard-Stelzlager aus Kunststoff (ohne zusätzliche elastische Schicht)
- 4) Massiv oder Hohlkammer

Wärmeschutz

Die Anforderungen an den Wärme- und den Feuchteschutz von Gebäuden werden zunehmend wichtiger. Eine fachgerechte Ausführung von Konstruktionsdetails zur Vermeidung von Wärmebrücken ist dabei von zentraler Bedeutung. Dies wird durch die Verwendung von spezifischen Produktlösungen mit dem Schöck Isokorb® erreicht.

Wärmeschutz von Wärmebrücken | Anforderungen

Wärmeschutz von auskragenden Bauteilen

Auskragungen stellen Durchdringungen der Gebäudehülle und damit der Dämmebene dar – Wärmebrücken. Wärmebrücken sind lokale Bauteilbereiche in der Gebäudehülle, bei denen ein erhöhter Wärmeverlust vorliegt. Hierbei entstehen auch niedrige Innenoberflächentemperaturen. Die Wärmebrücke wird über Wärmedurchgangskoeffizienten ψ und χ als Kenngrößen für den Energieverlust bewertet sowie durch den Temperaturfaktor f_{Rsi} , dem die Innenoberflächentemperatur zugrunde liegt und der ein Maß für die Gefahr von Tauwasserausfall und Schimmelpilzbildung darstellt.

Auswirkungen von Wärmebrücken

- Gefahr von Schimmelpilzbildung
- Gefahr von gesundheitlichen Beeinträchtigungen (Allergien etc.)
- Gefahr von Tauwasserausfall
- Erhöhter Heizenergieverlust
- Bauschadensrisiko

Anforderungen an den Wärmeschutz

Seit der ersten Wärmeschutzverordnung haben sich die energetischen Anforderungen im Neubau und Bestand stets verschärft. Das Gebäudeenergiegesetz (GEG) setzt die EU-Gebäuderichtlinie von 2010 um, die nur noch Niedrigstenergie- oder Nullenergie-Neubauten erlaubt.

Zusätzlich werden energetisch hochwertige Gebäude in mehreren Stufen im Rahmen der Bundesförderung für effiziente Gebäude (BEG) durch die KfW-Bank gefördert. Diese Förderung ist für Gebäude vorgesehen, die energetisch höherwertig als nach den Vorgaben des GEG ausgeführt werden. Die höchsten energetischen Anforderungen werden in Deutschland an Passivhäuser gestellt. Eine Übersicht der Anforderungen ist in der folgenden Tabelle dargestellt.

	GEG	KfW	Passivhaus
Feuchteschutz			
Oberflächentemperatur	$\theta_{si,min} \geq 12,6 \text{ °C}^1$	keine zusätzlichen Anforderungen	$\theta_{si,min} \geq 17 \text{ °C}$
Temperaturfaktor	$f_{Rsi} \geq 0,7$		
Wärmeschutz bei Wärmebrücken			
Variante 1 Ohne Wärmebrückennachweis	Wärmebrücke wird über einen ΔU_{WB} -Wert berücksichtigt: $\Delta U_{WB} = 0,1$	wie bei GEG möglich, wird jedoch nicht empfohlen, unwirtschaftlich	nicht möglich
Variante 2 Pauschale Berücksichtigung von Wärmebrücken	Nachweis über den λ_{eq} -Wert des Produkts, Wärmebrücke wird über einen ΔU_{WB} -Wert berücksichtigt ²⁾	wie bei GEG	
Variante 3 Detaillierter Wärmebrückennachweis	genauer Nachweis über ψ -Wert-Berechnung	genauer Nachweis über ψ -Wert-Berechnung	genauer Nachweis über ψ -Wert-Berechnung

Info

- 1) Randbedingungen nach DIN 4108-2: Innentemperatur 20 °C in Wohnräumen, 50 % Raumluftfeuchte, Außentemperatur -5 °C
- 2) Abhängig von der gewählten Qualitätsstufe (Kategorie A oder B)

Im Weiteren werden die Produktkennwerte erläutert sowie darauf aufbauend die Nachweisverfahren im Detail beschrieben.

Produktkennwerte Wärmeschutz

Kenngrößen zur Beschreibung der Wärmebrücke auskragender Bauteile

Um die Auswirkungen einer Wärmebrücke zu beschreiben, existieren mehrere Kenngrößen. Die Eigenschaft eines Schöck Isokorb® Wärmetransport zu verhindern wird durch die äquivalente Wärmeleitfähigkeit λ_{eq} beschrieben. Es handelt sich um eine Produktkenngröße, genauso wie beim davon abgeleiteten äquivalenten Wärmedurchlasswiderstand R_{eq} , der zusätzlich die Dämmkörperdicke eines Schöck Isokorb® berücksichtigt. Er kann herangezogen werden, um Produkte mit unterschiedlicher Dämmkörperdicke zu vergleichen.

Produktkenngröße	Kenngröße	Art der Wärmebrücke
Äquivalente Wärmeleitfähigkeit	λ_{eq}	auskragende Bauteile wie Balkone und Attiken, mit Schöck Isokorb® ausgeführt
Äquivalenter Wärmedurchlasswiderstand	R_{eq}	auskragende Bauteile wie Balkone und Attiken, mit Schöck Isokorb® ausgeführt

Des Weiteren gibt es Kenngrößen, um die Anforderungen an den Feuchteschutz zu beschreiben: $\theta_{si,min}$ und f_{Rsi} sind Anforderungen an die Temperatur der warmseitigen Wandoberflächentemperatur eines Gebäudes, um Tauwasser- und Schimmelpilzbildung auszuschließen.

Darüber hinaus bestehen Anforderungen an den Energieverlust durch eine Wärmebrücke. Dieser wird für lineare Wärmebrücken mit dem ψ -Wert (längenbezogener Wärmedurchgangskoeffizient) und für punktuelle Wärmebrücken mit dem χ -Wert (punktbezogener Wärmedurchgangskoeffizient) beschrieben.

Wärmetechnische Auswirkung	Kenngröße	Art der Wärmebrücke
Feuchteschutz		
Tauwasserausfall, Schimmelpilzbildung	f_{Rsi} $\theta_{si,min}$	alle
Wärmeschutz bei Wärmebrücken		
Energieverlust	ψ	linienförmig
	χ	punktuell

i Info

ψ , χ , $\theta_{si,min}$ und f_{Rsi} werden immer für eine spezifische Wärmebrücke ermittelt – eine bestimmte Konstruktion, in die ein bestimmter Isokorb® eingebettet ist. Daher sind diese Werte immer konstruktionsabhängig, während λ_{eq} und R_{eq} einzig die Wärmedämmwirkung eines Schöck Isokorb® beschreiben. Ändert man also Eigenschaften der Konstruktion wie den Isokorb® Typ oder die Dämmdicke der Wanddämmung, ändert sich auch der Wärmedurchgang durch die Wärmebrücke (und damit ψ , χ , $\theta_{si,min}$ und f_{Rsi}).

Diese Kennwerte sind keine Produktkennwerte und müssen für jedes Projekt individuell bestimmt werden. Dazu steht Ihnen als Hilfsmittel der Wärmebrücken-Rechner zur Verfügung (siehe Seite 39). Wenn Sie weitere Unterstützung benötigen, wenden Sie sich an die Anwendungstechnik von Schöck (Kontakt siehe Seite 3).

Die Verwendung von λ_{eq} und die Ermittlung von ψ , χ , $\theta_{si,min}$ und f_{Rsi} wird im Abschnitt Nachweisverfahren erläutert.

Produktkennwerte Wärmeschutz | Übersicht bauphysikalischer Kenngrößen

Äquivalente Wärmeleitfähigkeit λ_{eq}

Die äquivalente Wärmeleitfähigkeit λ_{eq} ist die Gesamtwärmeleitfähigkeit aller Komponenten des Schöck Isokorb® und ist bei gleicher Dämmkörperdicke ein Maß für die Wärmedämmwirkung des Anschlusses. Je kleiner λ_{eq} , desto hochwertiger ist die Wärmedämmung des Balkonanschlusses. Die λ_{eq} -Werte werden durch detaillierte Wärmebrückenberechnungen ermittelt und da jedes Produkt eine individuelle Geometrie und Bestückung hat, ergibt sich für jeden Schöck Isokorb® ein individueller Wert.

Die Berechnungsmethodik zur Ermittlung von λ_{eq} wurde auf Grundlage des Europäischen Bewertungsdokuments (European Assessment Document – EAD) für tragende Wärmedämmelemente und darauf aufbauend für den Schöck Isokorb® in der Europäischen Technischen Bewertung (European Technical Assessment – ETA) validiert.

Mit marktüblicher Wärmebrücken-Software kann mithilfe der thermischen Randbedingungen nach DIN EN ISO 6946 sowie DIN 4108 Beiblatt 2 eine Berechnung erfolgen. Damit können neben den Wärmeverlusten der Wärmebrücke (ψ -Wert) auch die Oberflächentemperaturen θ_{si} und damit auch der Temperaturfaktor f_{Rsi} berechnet werden.

Die äquivalente Wärmeleitfähigkeit λ_{eq} kann für den pauschalen Wärmeschutz-, Passivhaus- und KfW-Nachweis verwendet werden.

Übersicht bauphysikalischer Kenngrößen

Die folgende Übersicht zeigt die Kenngrößen, die für die Beschreibung von Wärmebrücken relevant sind.

λ [W/(m·K)]	<p>Wärmeleitfähigkeit:</p> <p>Die Fähigkeit eines Materials Wärme zu leiten. Wärme die in 1 s durch 1 m³ einer homogenen Stoffschicht fließt, pro Kelvin Temperaturdifferenz.</p>
λ_{eq} [W/(m·K)]	<p>Äquivalente Wärmeleitfähigkeit:</p> <p>Die gemittelte oder äquivalente Wärmeleitfähigkeit ist die Gesamtwärmeleitfähigkeit aller Komponenten des Schöck Isokorb® und ein Maß für die Wärmedämmwirkung des Anschlusses.</p>
R_{eq} [m ² ·K/W]	<p>Äquivalenter Wärmedurchlasswiderstand:</p> <p>Der Wärmedurchlasswiderstand ist der Widerstand einer Materiallänge von 1 m für den Wärmestrom pro Kelvin Temperaturdifferenz, für eine Dämmkörperdicke von 80 oder 120 mm.</p> $R_{eq} = d / \lambda_{eq}$
ψ [W/(m·K)]	<p>Längenbezogener Wärmedurchgangskoeffizient:</p> <p>Der längenbezogene Wärmedurchgangskoeffizient ψ (ψ-Wert) kennzeichnet den pro lfm. zusätzlich auftretenden Wärmeverlust einer linienförmigen Wärmebrücke.</p>
χ [W/K]	<p>Punktbezogener Wärmedurchgangskoeffizient:</p> <p>Der punktbezogene Wärmedurchgangskoeffizient χ (χ-Wert) kennzeichnet entsprechend den zusätzlichen Wärmeverlust über eine punktförmige Wärmebrücke.</p>
$\theta_{si,min}$ [°C]	<p>Minimale Oberflächentemperatur:</p> <p>Die minimale Oberflächentemperatur ist die im Bereich einer Wärmebrücke auftretende niedrigste Oberflächentemperatur. Dieser Wert ist entscheidend dafür, ob an einer Wärmebrücke Tauwasser ausfällt oder sich Schimmel bildet. Die minimale Oberflächentemperatur ist also ein Kennwert für die feuchtetechnischen Auswirkungen einer Wärmebrücke.</p>
f_{Rsi} [-]	<p>Temperaturfaktor:</p> <p>Alternativ zur minimalen Oberflächentemperatur wird als feuchtetechnischer Kennwert auch der Temperaturfaktor f_{Rsi} verwendet. Der Temperaturfaktor f_{Rsi} ist:</p> $f_{Rsi} = (\theta_{si} - \theta_e) / (\theta_i - \theta_e)$

Nachweisverfahren Feuchteschutz

Zur Einhaltung des Feuchteschutzes sind gemäß der DIN 4108-2 Grenzwerte für die Mindestoberflächentemperatur und den Temperaturfaktor definiert, siehe Tabelle auf Seite 30. Erläuterungen zu den genannten Kennwerten finden Sie auf Seite 32. Die Nachweise sind wie folgt zu führen:

Variante 1 – Ohne Wärmebrückennachweis

Ohne energetischen Nachweis muss anderweitig nachgewiesen werden, dass die Anforderungen an den Feuchteschutz eingehalten sind. Durch Einhaltung von Katalogen oder durch detaillierte Nachweise, siehe Variante 3.

Variante 2 – Pauschale Berücksichtigung von Wärmebrücken nach GEG

Werden die Wärmebrücken nach dem Katalog im Beiblatt 2 der DIN 4108 nachgewiesen, sind damit automatisch auch die Anforderungen an den Feuchteschutz eingehalten und müssen nicht zusätzlich nachgewiesen werden. Das Vorgehen ist im Abschnitt Wärmeschutz-Nachweis für Wärmebrücken unter Variante 2 nach GEG beschrieben.

Variante 3 – Detaillierter Wärmebrückennachweis

Wird eine Wärmebrücke im Detail untersucht, können bei der Berechnung von ψ - oder χ -Werten die Kenngrößen für den Feuchteschutz, $\theta_{s,i,min}$ und f_{Rsi} , ermittelt und damit nachgewiesen werden. Das Vorgehen hierzu ist im Abschnitt Wärmeschutz-Nachweis für Wärmebrücken beschrieben.

Nachweisverfahren Wärmeschutz

Nachweisvariante wählen

Variante 1	Variante 2		Variante 3
Ohne Wärmebrückennachweis nach GEG	Pauschale Berücksichtigung von Wärmebrücken nach GEG		Detaillierter Nachweis
$\Delta U_{WB} = 0,10 \text{ W}/(\text{m}^2 \cdot \text{K})$ bzw. $0,15 \text{ W}/(\text{m}^2 \cdot \text{K})$ bei Innendämmung	$\Delta U_{WB} = 0,05 \text{ W}/(\text{m}^2 \cdot \text{K})$	$\Delta U_{WB} = 0,03 \text{ W}/(\text{m}^2 \cdot \text{K})$	ψ_i
	Dieser Ansatz ist nur zulässig, wenn die Wärmebrücken entsprechend den Details nach Kategorie A im Beiblatt 2 zur DIN 4108 ausgebildet sind.	Dieser Ansatz ist nur zulässig, wenn die Wärmebrücken entsprechend den Details nach Kategorie B im Beiblatt 2 zur DIN 4108 ausgebildet sind.	Dieser Ansatz ist nur zulässig, wenn Wärmebrückendetails durch Angaben in Atlanten oder durch FE-Berechnung nachgewiesen werden.

Anschlüsse, die mit Schöck Isokorb® ausgeführt werden, können nach jeder dieser Stufen nachgewiesen werden. Einerseits kann ein Pauschalzuschlag von $\Delta U_{WB} = 0,1 \text{ W}/(\text{m}^2 \cdot \text{K})$ angesetzt werden. Nach Zulassung (Z-15.7-320) dürfen Anschlüsse mit Schöck Isokorb® aber auch als Konstruktion im Sinne von DIN 4108, Bbl. 2 angesehen werden und somit der Zuschlag auf $\Delta U_{WB} = 0,05 \text{ W}/(\text{m}^2 \cdot \text{K})$ für Kategorie A oder auf $0,03 \text{ W}/(\text{m}^2 \cdot \text{K})$ für Kategorie B reduziert werden. Ein genauer Nachweis mit einem FE-Programm (Finite-Elemente) ist ebenfalls möglich. Der ΔU_{WB} -Wert kann dann zur Berechnung der Transmissionswärmeverluste durch die Wärmebrücken H_{WB} wie folgt berechnet werden: $H_{WB} = \Delta U_{WB} \cdot A_{ges}$.

Je nach Dämmniveau und angestrebtem Energiestandard ist es vorteilhaft, einen genauen Nachweis zu führen und somit eine genaue Abbildung der Wärmeverluste über die Wärmebrücken zu berechnen. Auf diese Weise wird ein niedrigerer Wert als bei den pauschalen Zuschlägen erreicht. Je höher die energetischen Anforderungen an ein Gebäude, umso wirtschaftlicher ist ein detaillierter Nachweis.

Nachweisart	GEG	KfW	Passivhaus
Variante 1 Ohne Wärmebrückennachweis	Mindestanforderung für Standardgebäude, häufig unwirtschaftlich	nicht empfohlen, da unwirtschaftlich	
Variante 2 Pauschale Berücksichtigung von Wärmebrücken	Kategorie A: für Standardgebäude empfohlen; Produkt: Schöck Isokorb® T Kategorie B: für Gebäude mit erhöhten Anforderungen empfohlen; Produkt: Schöck Isokorb® XT	für Gebäude mit erhöhten Anforderungen; Produkt: Schöck Isokorb® XT, CXT	nicht möglich
Variante 3 Detaillierter Wärmebrückennachweis	für Gebäude mit hohen Anforderungen empfohlen; Produkt: Schöck Isokorb® XT, CXT	für Gebäude mit hohen Anforderungen empfohlen; Produkt: Schöck Isokorb® XT, CXT	erforderlich; Produkt: Schöck Isokorb® XT, CXT

Im Folgenden ist das Vorgehen für die Führung des Wärmebrückennachweises für die 3 Varianten dargestellt.

Variante 1 – Ohne Wärmebrückennachweis

Die Wärmebrücken am Gebäude werden nicht einzeln nachgewiesen bzw. entsprechen nicht den Ausführungsbeispielen nach DIN 4108 Beiblatt 2.

Variante 2 – Pauschale Berücksichtigung von Wärmebrücken nach GEG

Punktuellen Wärmebrücken werden nach DIN 18599 berücksichtigt oder dürfen ggf. vernachlässigt werden. Die Ausführung von linienförmigen Wärmebrücken entspricht den Ausführungsbeispielen nach DIN 4108 Beiblatt 2.

Die Ausführungsbeispiele sind für jede einzelne Wärmebrücke vorgegeben. Danach müssen bestimmte Angaben an Geometrie und Wärmeleitfähigkeit λ der einzelnen Komponenten der Konstruktion eingehalten werden. Dabei gilt für die Produktwahl das Beiblatt 2 der DIN 4108:2019-06 und damit ist das GEG für Balkone bisher mit der Verwendung jedes Schöck Isokorb® eingehalten – ohne weitere Nachweise. Dafür muss gewählt werden, ob die Mindestanforderungen, Kategorie A, oder erhöhte Anforderungen, Kategorie B, angestrebt werden. Damit kann für die Wärmebrücken ein pauschaler Zuschlag für A von $\Delta U_{WB} = 0,05 \text{ W}/(\text{m}^2 \cdot \text{K})$ bzw. für B von $\Delta U_{WB} = 0,03 \text{ W}/(\text{m}^2 \cdot \text{K})$ angesetzt werden.

Nachweisverfahren Wärmeschutz

Pauschale Berücksichtigung von Wärmebrücken nach DIN 4108 Beiblatt 2

Nachweis über Referenzkonstruktion		
Wahl des Bauteils		
Balkon		Attika
Kategorie A; Mindestanforderungen	Kategorie B; Erhöhte Anforderungen	Kategorie B; Erhöhte Anforderungen
<p>Ausführungsart: monolithisch</p>	<p>Ausführungsart: monolithisch</p>	<p>Ausführungsart: monolithisch, WDVS, zweischalige Bauweise</p>
<p>Ausführungsart: WDVS</p>	<p>Ausführungsart: WDVS</p>	
<p>Ausführungsart: zweischalige Bauweise</p>	<p>Ausführungsart: zweischalige Bauweise</p>	
<p>Dämmkörperdicke ≥ 80 mm Daraus ergeben sich die Produkte Schöck Isokorb® T, XT und CXT.</p>	<p>Dämmkörperdicke ≥ 120 mm Daraus ergeben sich die Produkte Schöck Isokorb® XT und CXT.</p>	<p>Dämmkörperdicke ≥ 120 mm Daraus ergeben sich die Produkte Schöck Isokorb® XT und CXT.</p>
$\lambda_{eq} \leq 0,13 \text{ W}/(\text{m}\cdot\text{K})^*$	$\lambda_{eq} \leq 0,13 \text{ W}/(\text{m}\cdot\text{K})^*$	$\lambda_{eq} \leq 0,13 \text{ W}/(\text{m}\cdot\text{K})^*$
Aus λ_{eq} -Tabellen wird der λ_{eq} -Wert des passenden Produkts gewählt. www.schoeck.com/download-bauphysik/de		
<p>Vereinfachter ΔU_{WB} darf für den Nachweis angesetzt werden: $H_{WB} = \Delta U_{WB} \cdot A_{ges}$ mit $\Delta U_{WB} = 0,05 \text{ W}/(\text{m}^2\cdot\text{K})$</p>	<p>Vereinfachter ΔU_{WB} darf für den Nachweis angesetzt werden: $H_{WB} = \Delta U_{WB} \cdot A_{ges}$ mit $\Delta U_{WB} = 0,03 \text{ W}/(\text{m}^2\cdot\text{K})$</p>	

*) Ist $\lambda_{eq} > 0,13$, muss ein detaillierter Nachweis erfolgen. Einige Produkte wurden allerdings für bestimmte Konstruktionen verifiziert, siehe Bauphysikalische Kennwerte unter: www.schoeck.com/download-bauphysik/de

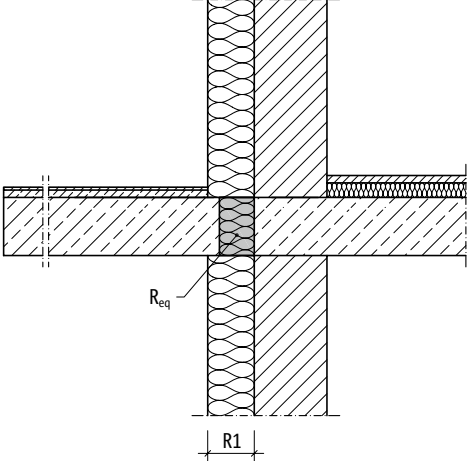
Nachweisverfahren Wärmeschutz

Variante 2 – Pauschale Berücksichtigung von Wärmebrücken nach KfW Wärmebrückenkurzverfahren

Alternativ zum pauschalen Zuschlag von $0,05 \text{ W}/(\text{m}^2 \cdot \text{K})$ kann ein Katalog mit hochwertigen Ausführungsdetails, der von der KfW eigens für dieses Verfahren entwickelt wurde, verwendet werden. Der Wärmebrückenzuschlag kann dabei auf einen Basiswert von $0,035 \text{ W}/(\text{m}^2 \cdot \text{K})$ reduziert werden. Von diesem Basiswert können abhängig von der Art des Gebäudes (Reihenmitte-, Doppel-/Reihenendhaus oder freistehendes Gebäude) und der Bauweise („Holzbaubonus“) weitere Gebäudeparameter abgezogen werden.

Voraussetzung für die Anwendung dieses Verfahrens ist das Einhalten gewisser Gebäudeanforderungen (z. B. an Dämmschichten und Abmessungen) und Anforderungen an Wärmebrückendetails. Diese Wärmebrückendetails sind in KfW-Wärmebrückenempfehlungen mit Angabe von expliziten Vorgaben zur Ausführung dargestellt.

Für Balkonanschlüsse mit tragendem Wärmedämmelement muss zum einen die Dicke des tragenden Wärmedämmelements 120 mm betragen, zum anderen darf auch der Wärmedurchlasswiderstand R_{eq} , abhängig vom Wandaufbau, einen bestimmten Wert nicht unterschreiten. Dies führt zu einem Grenzwert für den λ_{eq} des Wärmedämmelements von $\lambda_{eq} \leq 0,12 \text{ W}/(\text{m} \cdot \text{K})$.

Nr. 2.1.2	
Kennung: Außenwand (AW,WDVS)	
Zuordnung: Balkonplatte	
Maßgebend:	
KfW-Wärmebrückenkurzverfahren	
<p data-bbox="153 1037 376 1070">Einzuhaltende Kriterien:</p> <ul data-bbox="153 1081 786 1205" style="list-style-type: none"> • Es ist grundsätzlich ein tragendes Wärmedämmelement mit einer Produktdicke von 120 mm zu verwenden • $R_{eq} \geq 1/5 R1$ und $R_{eq} \geq 1,0 \text{ m}^2 \cdot \text{K}/\text{W}$ <p data-bbox="153 1216 268 1249">Bemerkung:</p> <p data-bbox="153 1283 786 1317">Dicke und Wärmeleitfähigkeit des Tragmauerwerks ist nicht relevant</p>	

Auszug aus „Infoblatt KfW-Wärmebrückenkurzverfahren“

Nachweisverfahren Wärmeschutz

Wärmebrückenkurzverfahren

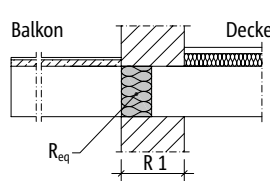
Nachweis über Referenzkonstruktion

Wahl des Bauteils

Balkon

Attika

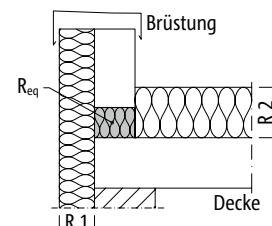
Ausführungsart monolithisch



Einzuhaltende Kriterien

- Es ist grundsätzlich ein tragendes Wärmedämmelement mit einer Dämmkörperdicke von 120 mm zu verwenden.
- $R_{eq} \geq 1/5 \cdot R1$ und $R_{eq} \geq 1,0 \text{ m}^2 \cdot \text{K}/\text{W}$

Ausführungsart WDVS



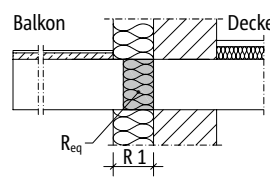
Einzuhaltende Kriterien

Wärmedurchlasswiderstand $R_{eq} \geq 1/4 \cdot (R1 + R2)$

Bemerkung

Der Wärmedurchlasswiderstand R_{eq} ist auf die Gesamtlänge der Attika bezogen.

Ausführungsart WDVS



Einzuhaltende Kriterien

- Es ist grundsätzlich ein tragendes Wärmedämmelement mit einer Dämmkörperdicke von 120 mm zu verwenden.
- $R_{eq} \geq 1/5 \cdot R1$ und $R_{eq} \geq 1,0 \text{ m}^2 \cdot \text{K}/\text{W}$

$R_{eq} \geq 1/4 \cdot (R1 + R2)$

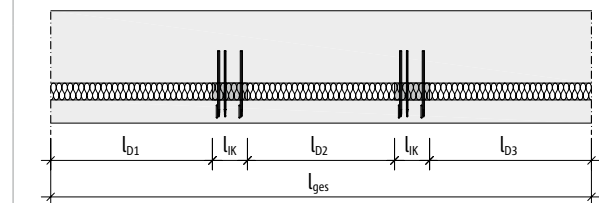
R_{eq} wird aus λ_{eq} des Schöck Isokorb® und der Zwischendämmung (z. B. Isokorb® CXT Typ A Part Z) ermittelt.

$$R_{eq} = \sum \frac{d}{\lambda} \cdot l / l_{ges}$$

$$R_{eq} = \left[\frac{0,12}{\lambda_{eq}} \cdot l_{IK} \cdot n + \frac{d_D}{\lambda_D} \cdot l_D \right] / l_{ges}$$

$$\lambda_{eq, Mittel} = \frac{l_{IK} \cdot n \cdot \lambda_{eq}}{l_{ges}} + \left[1 - \frac{l_{IK} \cdot n}{l_{ges}} \right] \cdot \lambda_D$$

Dämmkörperdicke des Schöck Isokorb® $\geq 120 \text{ mm}$
Daraus ergeben sich die Produkte Schöck Isokorb® XT und CXT.



$$R_{eq} \geq 1,0 \text{ m}^2 \cdot \text{K}/\text{W} = \sum \frac{d_{Isokorb^{\circ}}}{\lambda_{eq}}$$

Daraus ergibt sich $\lambda_{eq} \leq 0,12 \text{ W}/(\text{m} \cdot \text{K})$

n = Anzahl Schöck Isokorb® CXT/XT Typ A
 l_{ges} = Anschlusslänge
 l_{IK} = Länge Schöck Isokorb®
 l_D = Länge der Zwischendämmung
 d_D = Dicke der Zwischendämmung
 λ_D = Wärmeleitfähigkeit der Zwischendämmung

$R_{eq} \geq 1/5 \cdot R1 \rightarrow \lambda_{eq} \leq 0,6 / R1$

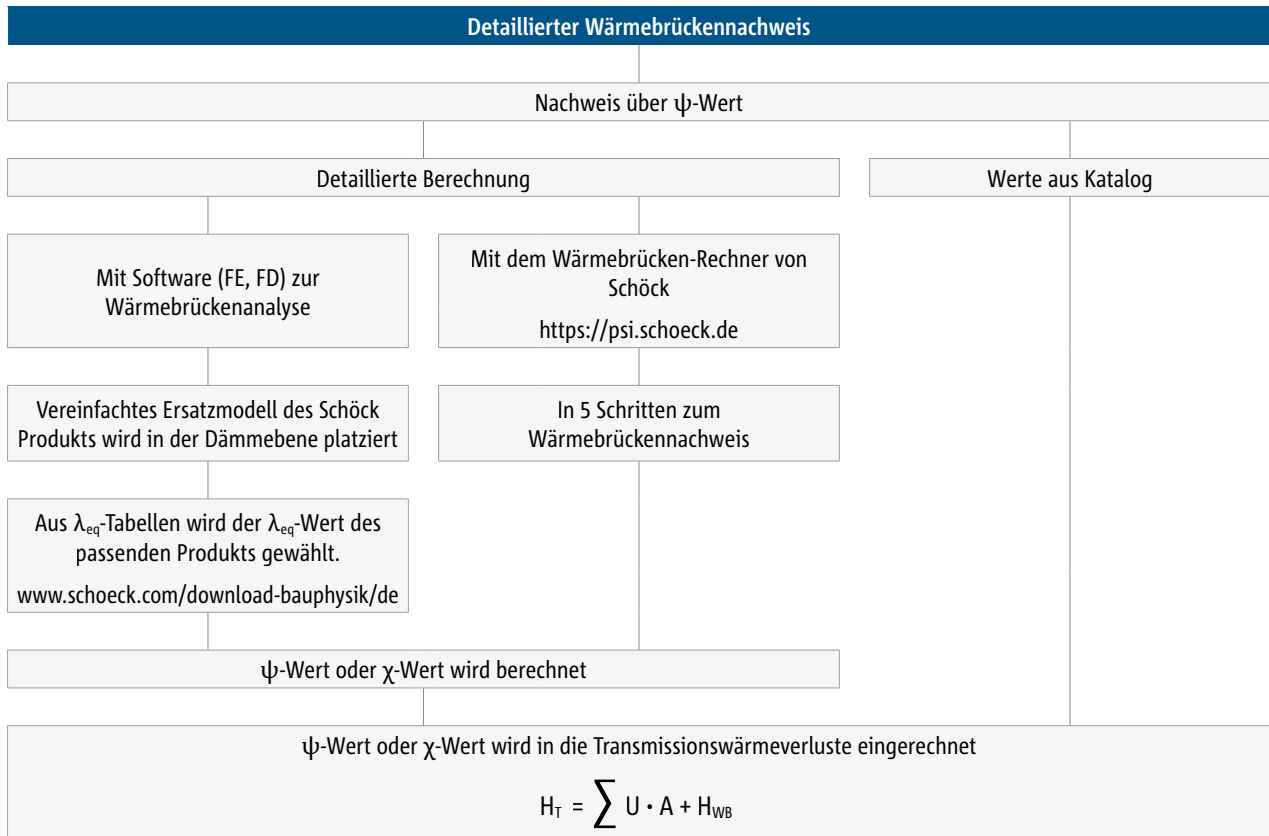
Aus λ_{eq} -Tabellen wird ein Produkt mit einem λ_{eq} -Wert gewählt, der den Anforderungen entspricht. Diese sind hier zu finden: www.schoeck.com/download-bauphysik/de

Vereinfachter ΔU_{WB} darf für den Nachweis angesetzt werden:
 $H_{WB} = \Delta U_{WB} \cdot A_{ges}$ mit
 $\Delta U_{WB} = 0,035 \text{ W}/(\text{m}^2 \cdot \text{K})$ bzw. besser, abhängig vom Gebäudetyp

Nachweisverfahren Wärmeschutz

Variante 3 – Detaillierter Wärmebrückennachweis

Die Wärmebrückendetails sind in einschlägigen Wärmebrückenatlanten enthalten bzw. die Wärmebrücken werden mit Hilfe von FE-Programmen berechnet.



Soll ein detaillierter Wärmebrückennachweis zur Ermittlung von ψ - oder f_{Rsi} -Werten geführt werden, kann für die Modellierung des Anschlussdetails der λ_{eq} -Wert verwendet werden. Dafür wird ein homogenes Rechteck mit den Abmessungen des Dämmkörpers des Schöck Isokorb® an dessen Position im Modell gesetzt und die äquivalente Wärmeleitfähigkeit λ_{eq} zugewiesen, siehe Abbildung. So können einfach bauphysikalische Kennwerte einer Konstruktion errechnet werden.

Die einzelnen λ_{eq} -Werte finden Sie online unter:
www.schoeck.com/download-bauphysik/de

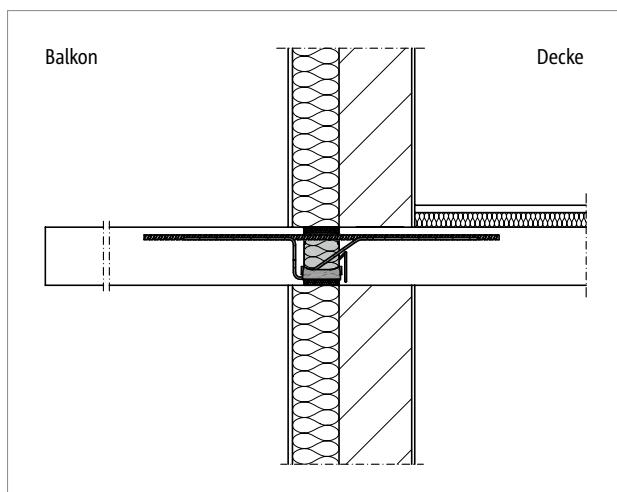


Abb. 12: Darstellung einer Schnittzeichnung mit detailliertem Schöck Isokorb® Modell

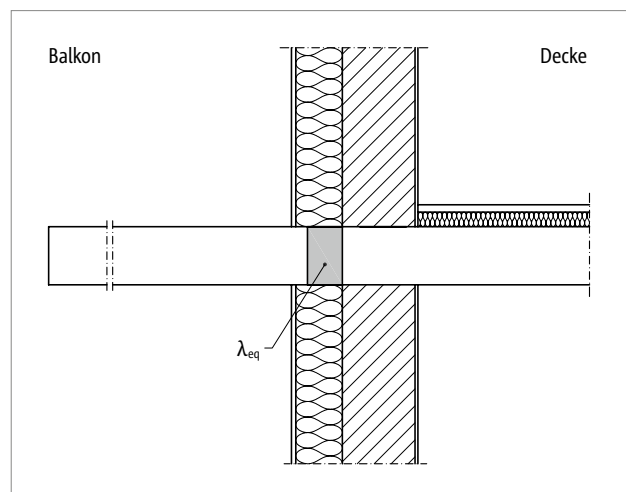


Abb. 13: Darstellung einer Schnittzeichnung mit vereinfachtem Ersatzdämmkörper

Nachweisverfahren Wärmeschutz | Wärmebrücken-Rechner

Zu beachten ist, dass der Ausschnitt aus der Konstruktion für das Modell so groß gewählt wird, dass die durch die Wärmebrücke beeinflussten Bereiche der umliegenden Konstruktion im Modell abgebildet sind. Ein Abstand von 2 Metern um die Wärmebrücke ist in der Regel ausreichend, um diese Randeffekte zu berücksichtigen.

Wärmebrücken-Rechner

Mit dem Wärmebrücken-Rechner können Sie selbst schnell und einfach detaillierte Wärmebrückenberechnungen für den Schöck Isokorb® durchführen.

Der Wärmebrücken-Rechner basiert auf dem Wärmebrückenprogramm WinIso2D und führt Berechnungen auf einem eigenen Server in Echtzeit durch. Basierend auf dem λ_{eq} -Wert des Schöck Isokorb® können damit komplexe bauphysikalische Eigenschaften für eine individuelle Konstruktion ermittelt werden:

- ψ -Wert (längenbezogener Wärmedurchgangskoeffizient der Wärmebrücke)
- Oberflächentemperaturen
- f_{Rsi} -Werte (Temperaturfaktor: Grenzwert, der das Risiko für Schimmelpilzbildung beschreibt)
- Isothermen-Verlauf (graphische Darstellung der Temperaturverteilung mit Hilfe von Linien gleicher Temperatur)
- Protokoll und graphische Darstellung des Bauteilaufbaus und der Berechnungsergebnisse

1. Balkon

2. Wandkonstruktion

3. Bauteilaufbau ⓘ

4. Schöck Isokorb® ⓘ

Brandschutz:

Betonfestigkeit:

Ausrichtung: ⓘ

Schöck Isokorb® CXT Typ K-M4-V1-REI120-CV26-X120-H200-1.1

5. Bauphysikalische Randbedingungen ⓘ

Den Wärmebrücken-Rechner finden Sie unter:
psi.schoeck.com/isokorb

Wärmebrückendetails

Ausführung von Balkonen, Laubengängen und Vordächern

Der Schöck Isokorb® muss sich immer in der Dämmebene befinden, bündig mit der Innenkante der Dämmung. Bei monolithischen Konstruktionen wie einschaligem Mauerwerk wird der Isokorb® bündig mit der Außenkante der Wandkonstruktion eingesetzt. Bei Vordächern wird in der Dämmebene der Wand der Isokorb® ebenfalls bündig mit der Innenkante der Dämmung positioniert. Wichtig ist hierbei immer, dass die Dämmebene nicht unterbrochen wird. Besonders bei der Ausführung von Fenstern und Türen ist darauf zu achten, dass diese in der Dämmebene liegen.

Hierzu finden Sie viele Ausführungsbeispiele online unter:
www.schoeck.com/regeldetails/de

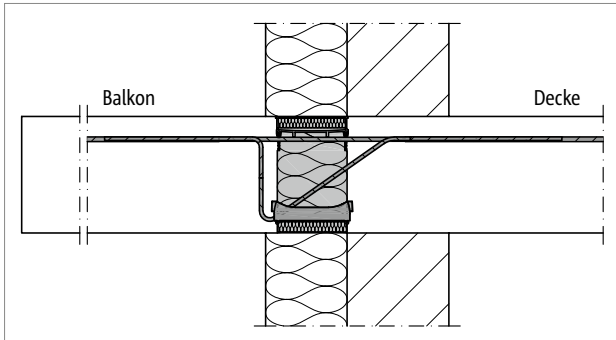


Abb. 14: Schöck Isokorb® XT Typ K: Anschluss bei Wärmedämmverbundsystem (WDVS)

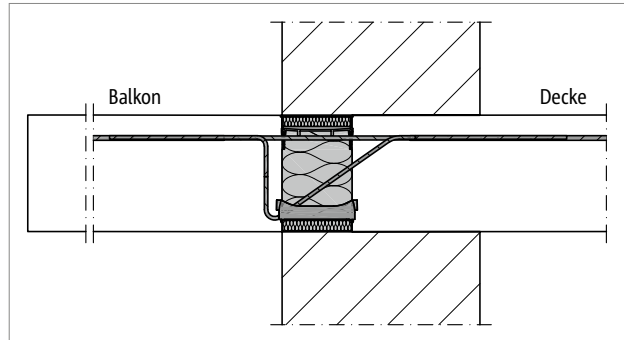


Abb. 15: Schöck Isokorb® XT Typ K: Anschluss bei einschaligem Mauerwerk

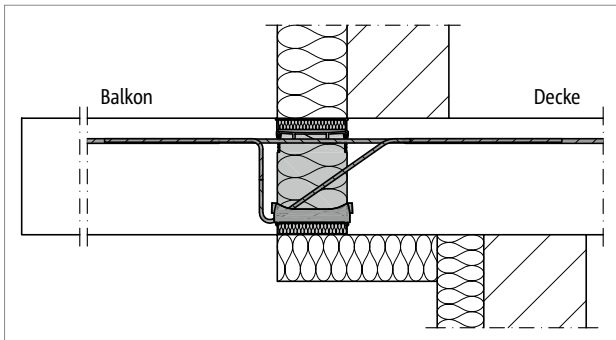


Abb. 16: Schöck Isokorb® XT Typ K: Anschluss bei indirekt gelagerter Decke und WDVS

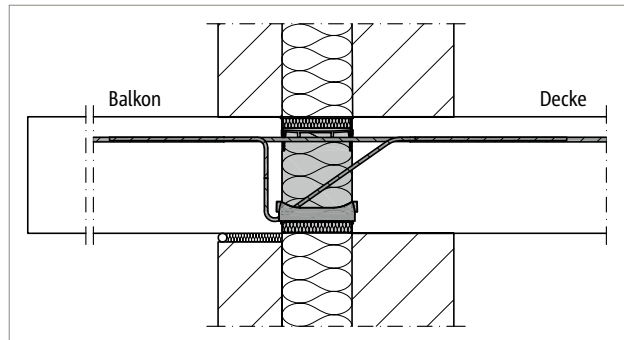


Abb. 17: Schöck Isokorb® XT Typ K: Anschluss bei zweischaligem Mauerwerk mit Kerndämmung

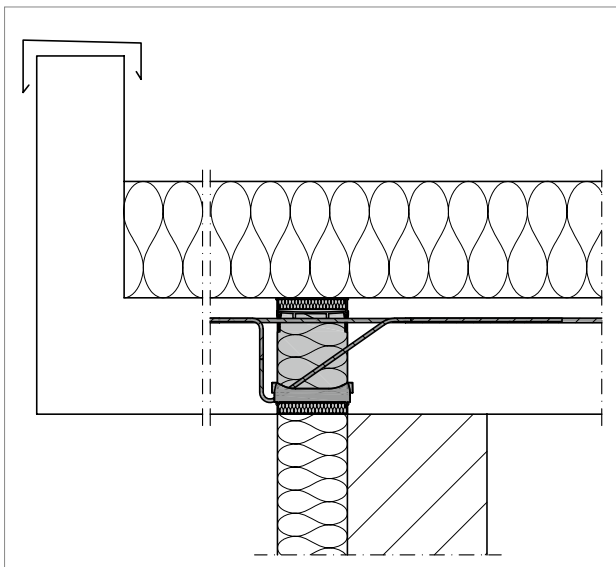


Abb. 18: Schöck Isokorb® XT Typ K: Anschluss eines Vordachs

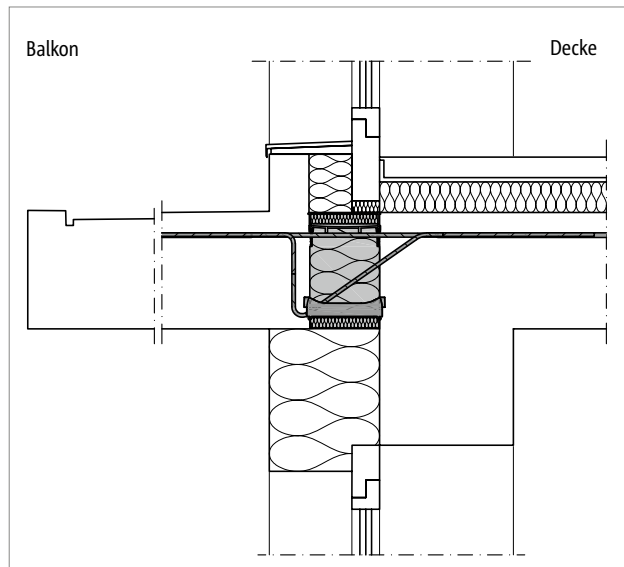


Abb. 19: Schöck Isokorb® XT Typ K: Anschluss mit Fensterdetail oberhalb und unterhalb des Anschlusses

Wärmebrückendetails

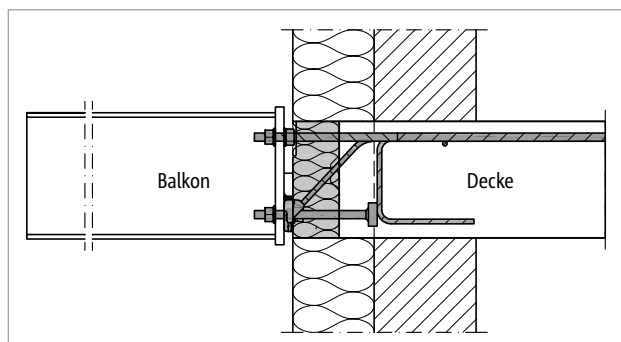


Abb. 20: Schöck Isokorb® T Typ SK: Dämmkörper schließt mit Hilfe des Deckenvorsprungs außen bündig mit der Dämmung der Wand ab, dabei sind die seitlichen Randabstände zu beachten

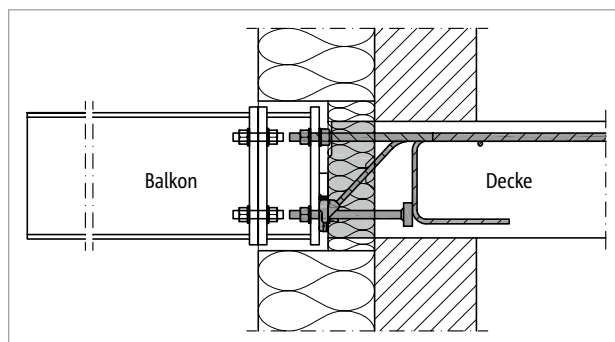


Abb. 21: Schöck Isokorb® T Typ SK: Anschluss des Stahlträgers an einen Adapter, der die Dicke der Außendämmung ausgleicht

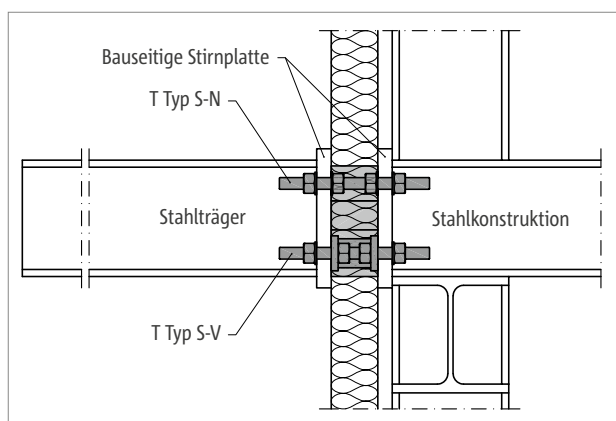


Abb. 22: Schöck Isokorb® T Typ S: Stahlkonstruktion frei auskragend

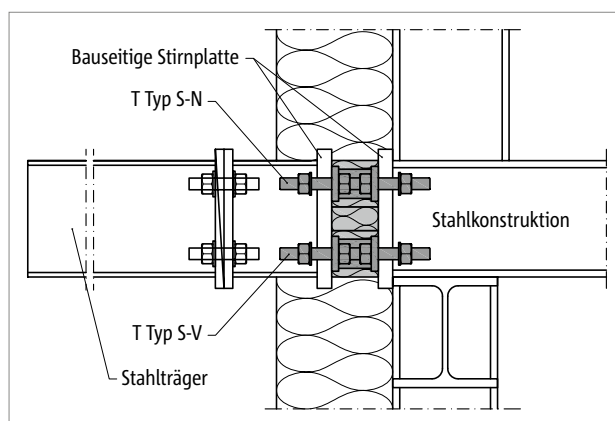


Abb. 23: Schöck Isokorb® T Typ S: Stahlkonstruktion frei auskragend; Adapter bauseitig

Wärmebrückendetails | Einbauschritte

Ausführung von Attiken und Brüstungen

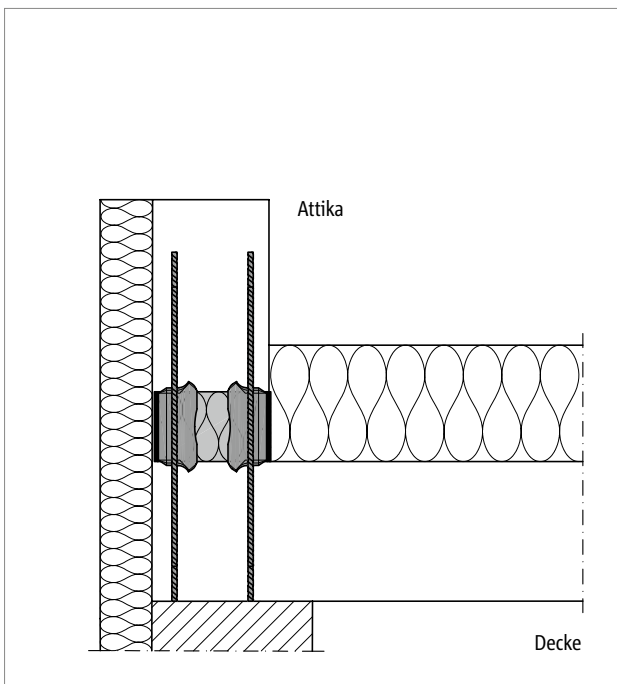


Abb. 24: Schöck Isokorb® CXT Typ A: Anschluss einer Attika

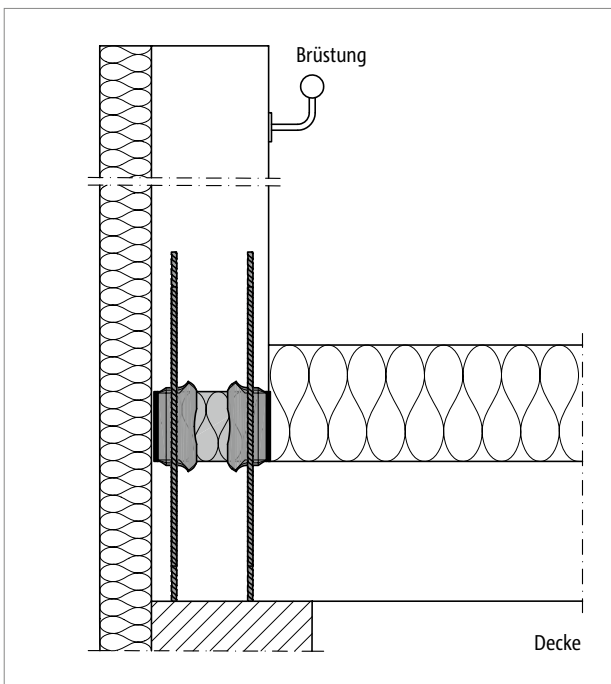


Abb. 25: Schöck Isokorb® CXT Typ A: Anschluss einer Brüstung

Bei der Ausführung einer Attika ist zu beachten, dass sich der Schöck Isokorb® immer in der Dämmebene befindet. Es ist dabei nicht nötig die Attika umlaufend zu dämmen. Der markierte Bereich der Dämmung ① muss aus energetischen Gründen nicht ausgeführt werden. Die Dämmung wird nur aus baupraktischen Gründen meist bis zur Oberkante der Attika geführt.

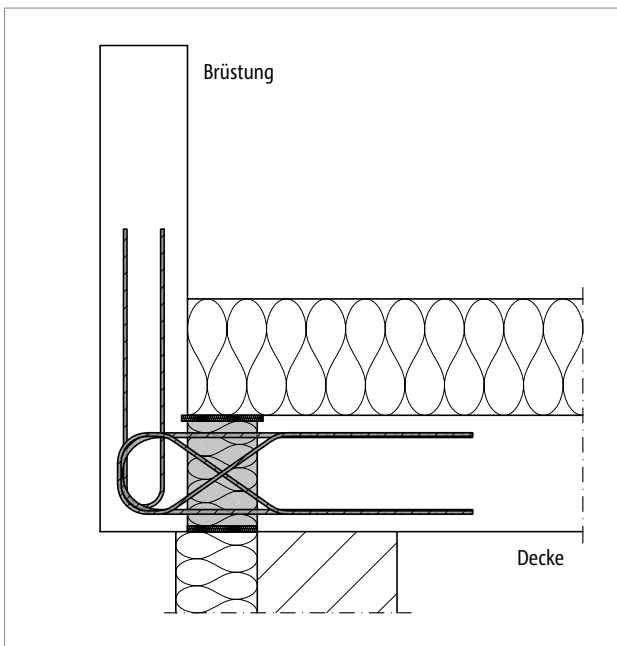


Abb. 26: Schöck Isokorb® XT Typ F: Anschluss einer vorgesetzten Brüstung mit Wärmedämmverbundsystem (WDVS)

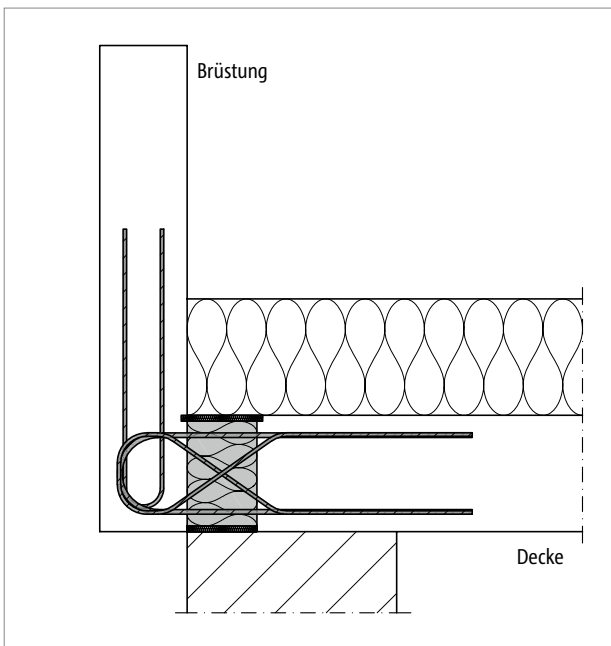


Abb. 27: Schöck Isokorb® XT Typ F: Anschluss einer vorgesetzten Brüstung bei wärmedämmendem Mauerwerk

Impressum

Herausgeber: Schöck Bauteile GmbH
Schöckstraße 1
76534 Baden-Baden
Telefon: 07223 967-0

Copyright:

© 2024, Schöck Bauteile GmbH

Der Inhalt dieser Druckschrift darf auch nicht auszugsweise ohne schriftliche Genehmigung der Schöck Bauteile GmbH an Dritte weitergegeben werden. Alle technischen Angaben, Zeichnungen usw. unterliegen dem Gesetz zum Schutz des Urheberrechts.

Technische Änderungen vorbehalten
Erscheinungsdatum: Dezember 2023



Schöck Bauteile GmbH
Schöckstraße 1
76534 Baden-Baden
Telefon: 07223 967-0
schoeck-de@schoeck.com
www.schoeck.com

